

**SUR TOUTE LA GAMME  
MICRO-ONDES**

---

**CONTEMPORAIN**

MOH30SB1

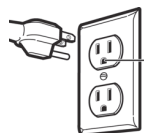
**GUIDE D'INSTALLATION**

**US CA**

# CONSIGNES DE SÉCURITÉ IMPORTANTES!

**IMPORTANT VEUILLEZ LES LIRE ATTENTIVEMENT. POUR VOTRE SÉCURITÉ PERSONNELLE, CET APPAREIL DOIT ÊTRE CORRECTEMENT MISE À LA TERRE AFIN D'ÉCARTER TOUT RISQUE DE DÉCHARGE ÉLECTRIQUE OU D'ÉLECTROCUTION.**

- Lisez ces instructions entièrement et attentivement.
- **IMPORTANT** - Conservez ces instructions et mettez-les à la disposition de l'inspecteur local. **IMPORTANT** - Respectez tous les codes et ordonnances en vigueur.
- **Note à l'installateur** - Veuillez laisser ces instructions au consommateur. **Note au consommateur** - Conservez ces instructions pour référence future.
- **Niveau de compétence** - L'installation de cet appareil nécessite des compétences de base en mécanique et en électricité. L'installateur devrait s'assurer de l'installer correctement.
- Toute défaillance de l'appareil résultant d'une mauvaise installation n'est pas couverte par la garantie.
- Cet appareil nécessite une prise à trois broches correctement mise à la terre pour un fonctionnement en toute sécurité. Si l'appareil n'est pas correctement mis à la terre ou si le boîtier de prise ne répond pas aux exigences électriques indiquées (sous **EXIGENCES ÉLECTRIQUES**), veuillez faire appel à un électricien professionnel pour corriger le problème.
- Le câble d'alimentation de cet appareil est équipé d'une fiche à trois broches (mise à la terre) qui se connecte à une prise murale standard à trois broches (mise à la terre) afin de réduire le risque de décharge électrique provenant de cet appareil.
- Assurez-vous que l'appareil est correctement mis à la terre avant utilisation
- Vous devez faire vérifier la prise murale et le circuit par un électricien qualifié pour vous assurer que la prise est correctement mise à la terre.
- Si vous avez une prise murale standard à deux broches, vous devez la remplacer par une prise murale à trois broches correctement mise à la terre qui doit être installée par un électricien professionnel.
- **VOUS NE DEVEZ EN AUCUN CAS COUPER, DÉFORMER OU RETIRER UNE BROCHE DU CÂBLE D'ALIMENTATION. ÉVITEZ D'UTILISER UNE RALLONGE.**
- Pour faciliter l'installation et pour votre sécurité personnelle, l'installation de cet appareil doit être effectuée en binôme.



### Exigences électriques

- La puissance nominale de votre micro-ondes est de 120 volts CA, 60 Hertz, 15 ampères et 1,6 kilowatts. Ce produit doit être branché à un circuit d'alimentation ayant une tension et une fréquence appropriées. La taille des fils doit être conforme aux exigences du Code national de l'électricité ou du code local en vigueur pour cette puissance nominale en kilowatts. Le câble d'alimentation et la fiche doivent être branchés à une prise de terre unique de circuit de dérivation séparée de 20 ampères. La boîte de sortie doit être dans le placard au-dessus du four à micro-ondes. La boîte de prise de courant et le circuit d'alimentation doivent être installés par un électricien professionnel, conformément au Code électrique national ou au code local en vigueur.

### CONSERVEZ CES INSTRUCTIONS

Les modèles présentés dans ce guide d'installation peuvent ne pas être disponibles sur tous les marchés et peuvent changer à tout moment. Pour obtenir des informations actualisées sur la disponibilité des modèles et des spécifications dans votre pays, veuillez consulter notre site Web. [www.fisherpaykel.com](http://www.fisherpaykel.com) ou contactez votre revendeur Fisher & Paykel local.

## COMPOSANTS REQUIS

### OUTILS

- |  |  |
|--|--|
| <input type="checkbox"/> Tournevis Phillips                    | <input type="checkbox"/> Règle ou ruban à mesurer  |
| <input type="checkbox"/> Crayon                                | <input type="checkbox"/> Détecteur de métaux   |
| <input type="checkbox"/> Gants                                 | <input type="checkbox"/> Marteau   |
| <input type="checkbox"/> Cisailles                             | <input type="checkbox"/> Niveau  |
| <input type="checkbox"/> Lunettes de sécurité                  | <input type="checkbox"/> Ruban adhésif / ruban de masquage                                 |
| <input type="checkbox"/> Ciseaux                               | <input type="checkbox"/> Blocs de remplissage espacement des armoires supérieures du cadre |
| <input type="checkbox"/> Scie (sabre, trou ou trou de serrure) | <input type="checkbox"/> Carré (facultatif)  |

### LES PIÈCES

- En cas de dommage de l'appareil lors du transport, retournez-le au magasin dans lequel il a été acheté pour réparation ou remplacement.
- En cas de dommage de l'appareil par le client, la réparation ou le remplacement est à la charge du client.
- En cas de dommage de l'appareil par l'installateur (s'il n'est pas le client), la réparation ou le remplacement doit être effectué par accord entre le client et l'installateur.

#### Kit matériel

- 2x Vis à bois (1/4"x2")
- 2x boulons à bascule et écrous à oreilles (1/16"x3")
- 3x vis mécaniques à alignement automatique (1/4"-28x3 1/4")
- 1x œillet en nylon (pour armoires métalliques)

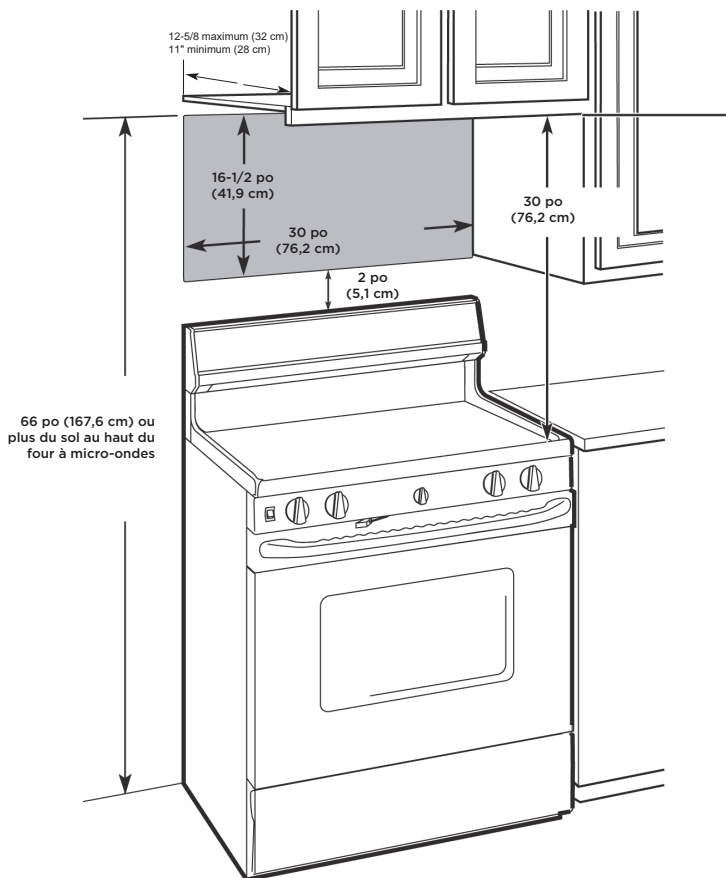
Le matériel d'installation est contenu dans un paquet livré avec l'unité. Vérifiez que toutes les pièces sont fournies. REMARQUE : Certaines pièces supplémentaires sont incluses.

#### Pièces supplémentaires

- |   |  |
|---|--|
| <input type="checkbox"/> 1x modèle d'armoire supérieure | <input type="checkbox"/> 2x filtres à graisse        |
| <input type="checkbox"/> 1x gabarit de paroi arrière    | <input type="checkbox"/> 1x adaptateur d'échappement |
| <input type="checkbox"/> 1x guide d'installation        | <input type="checkbox"/> 1x plateau en verre         |
| <input type="checkbox"/> 1x Guide de l'utilisateur      | <input type="checkbox"/> 1x anneau de platine        |

## EXIGENCES DE MONTAGE

- L'espace entre les armoires doit être de 30 po (76,2 cm) de largeur. Si l'espace entre les armoires est supérieur à 30 po (76,2 cm), vous aurez besoin d'un matériau de remplissage pour combler l'espace entre le micro-ondes et les armoires.
- Ce four à micro-ondes peut être installé sur des cuisinières d'une largeur maximale de 91,4 cm.
- Si vous installez le micro-ondes sous des armoires lisses et plates, assurez-vous de laisser suffisamment d'espace pour le dégagement du câble d'alimentation.
- Si vous envisagez d'évacuer votre évacuation vers l'extérieur, reportez-vous à la section « Exigences en matière d'évacuation » pour la préparation du conduit d'évacuation.



## EXIGENCES RELATIVES À L'ÉCHAPPEMENT

Les informations de cette section vous indiquent comment évacuer votre micro-ondes à l'extérieur (évacuation par le haut ou par l'arrière). Si vous prévoyez de faire recirculer l'air dans la pièce, consultez la section « Retrait de votre micro-ondes ».

Lors de l'installation des bouches d'aération :

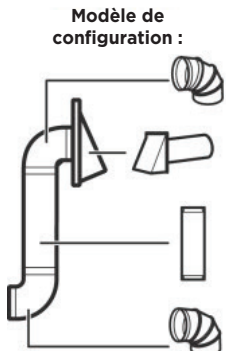
- Utilisez l'itinéraire le plus direct avec le moins de coudes/transitions possible. Cela permet d'éviter les blocages et garantit que l'échappement est correctement ventilé.
- Votre micro-ondes est conçu pour s'adapter à un conduit rectangulaire standard de 3-1/4" x 10". Si un conduit rond est requis, veuillez utiliser un adaptateur de transition du mode rectangulaire au mode rond. Évitez des conduits ayant un diamètre inférieur à 6".




### REMARQUE :

Si optez pour un adaptateur de transition du mode rectangulaire au mode rond, coupez les coins inférieurs de l'amortisseur avec des cisailles pour permettre à l'amortisseur de bouger librement.

Les coudes, les transitions et les capuchons de mur/toit ajoutent de la résistance au flux d'air. Chacune de ces pièces équivaut à une section de conduit droit plus longue que leur taille physique réelle. Calculez la longueur de votre conduit en additionnant les longueurs équivalentes de toutes les pièces. Pour un bon débit d'air, le débit d'air équivalent ne doit pas dépasser 120 pieds. Par exemple :

**Modèle de configuration :**



Pièces de conduit	Longueur équivalente	x	Numéro utilisé	=	Longueur équivalente totale
 Capuchon de toit	40 pieds	x	(1)	=	40 pieds
 90 o coude	10 pieds	x	(2)	=	20 pieds
 Tuyau droit 6" rond OU 3-1/4" x 10" rectangulaire	3 pieds	x	(1)	=	3 pieds
<b>Conduits totaux =</b>					<b>63 pieds.</b>

Pour une bonne circulation de l'air, ce nombre doit être inférieur à 120 pieds





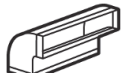
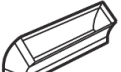
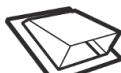

Utilisez le « Tableau des longueurs de conduit équivalentes » pour calculer la longueur de conduit équivalente pour votre installation. Les longueurs équivalentes de morceaux de conduits sont basées sur des tests réels et reflètent les exigences en matière de bonnes performances de ventilation avec n'importe quelle hotte de ventilation.

## EXIGENCES RELATIVES À L'ÉCHAPPEMENT

### TABLEAU DES LONGUEURS ÉQUIVALENTES DE CONDUIT

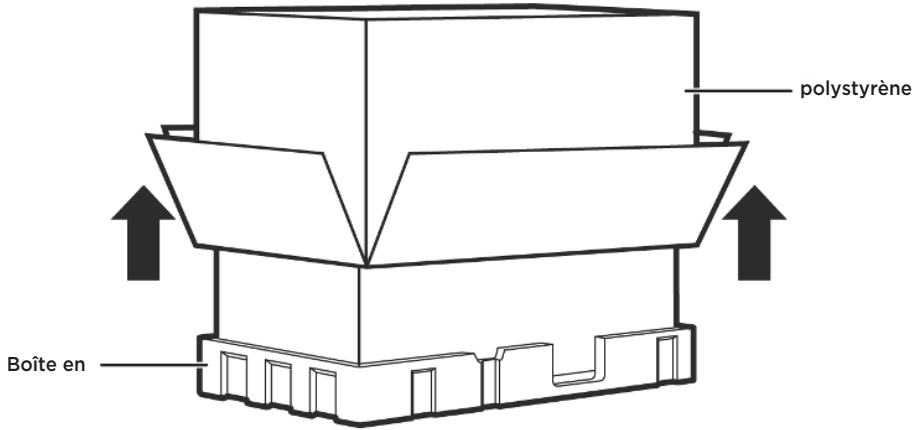
Pour calculer votre longueur de conduit équivalente :

- ① Écrivez le nombre de sections utilisées pour chacune des pièces de conduit.
- ② Multipliez le nombre utilisé par la longueur équivalente pour chaque morceau de conduit.
- ③ Additionnez le total des longueurs équivalentes. Ce nombre doit être inférieur à 120 pieds.

	Adaptateur de transition rectangulaire à rond	5 pieds	x	=	pieds	
	Chapiteau mural	40 pieds	x	=	pieds	
	Coude de 90°	10 pieds	x		pieds	
	Coude de 45°	5 pieds	x	=	pieds	
	Coude de 90°	25 pieds	x	=	pieds	
	Coude de 45°	5 pieds	x	=	pieds	
	Capuchon de toit	24 pieds	x	=	pieds	
	Tuyau droit 6" rond OU 3-1/4" x 10" rectangulaire	1 pied	x		pied	
<b>Conduits totaux</b>					<b>=</b>	<b>pieds</b> (Pour une bonne circulation de l'air, ce nombre devrait pas dépasser 120 pieds)

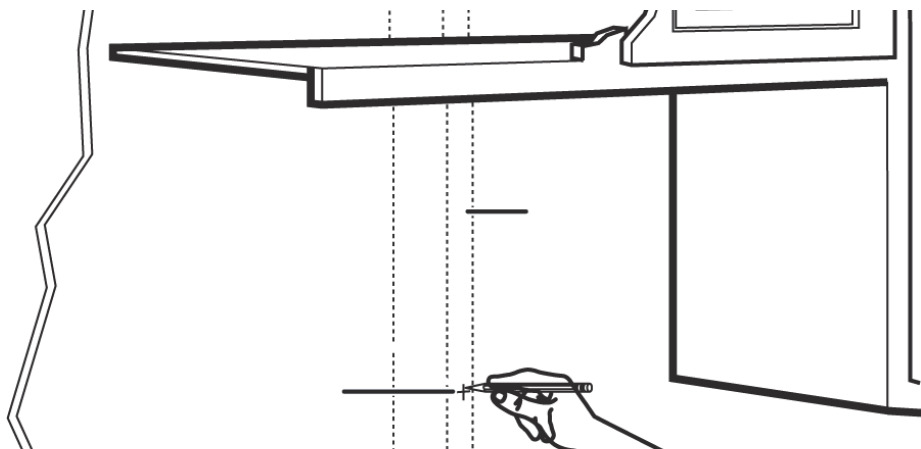
## DÉBALLAGE DE VOTRE PRODUIT

---



1. Retirez la documentation, les filtres, le plateau en verre et le sac de matériel de la boîte. Ne retirez pas la mousse de polystyrène qui protège la façade de votre micro-ondes.
2. Replier les quatre rabats de la boîte, puis rouler avec précaution le micro-ondes et la boîte sur la face supérieure. Le micro-ondes doit reposer sur la mousse de polystyrène.
3. Tirez la boîte vers le haut et retirez-la du micro-ondes.
4. Retirez les sacs en plastique et jetez-les.

## REPÉREZ LES MONTANTS MURAUX



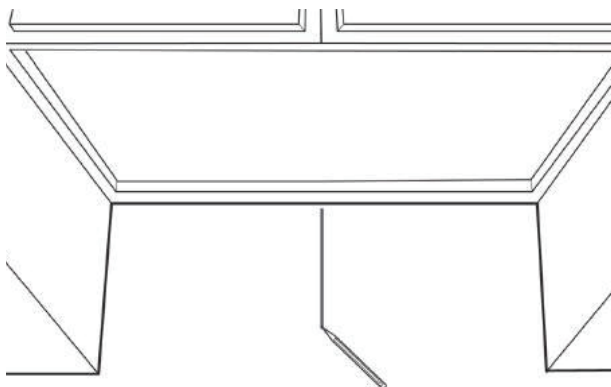
Votre micro-ondes doit être porté par au moins un montant mural.

1. À l'aide d'un détecteur de métaux bord à bord, localisez les bords du ou des montants muraux à l'intérieur de l'ouverture.
2. Le centre de tous les montants muraux adjacents doit être à 16" ou 24" de ce repère.
3. Marquez un point de repère au centre de chaque montant, puis tracez une ligne verticale au centre de chaque montant.

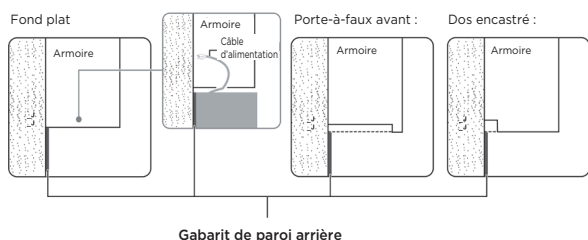


## ALIGNER LE GABARIT DE LA PAROI ARRIÈRE

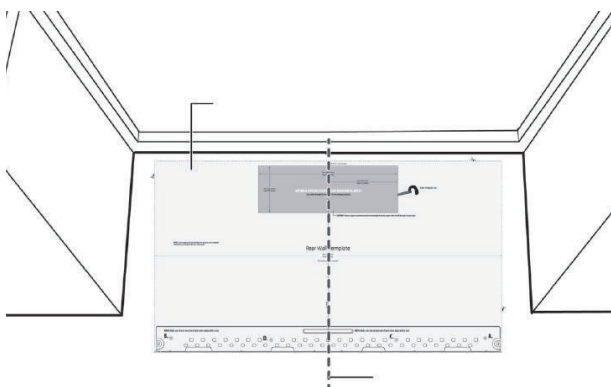
Si le gabarit de paroi arrière est endommagé ou inutilisable, consultez la section « Dimensions du gabarit de paroi arrière ».



1. Utilisez un niveau pour vérifier que le bas de l'armoire n'est pas dénivélé.
2. Tracez une ligne verticale au centre du mur dans l'espace de montage. C'est ici que se trouvera le centre de votre gabarit.



3. Tracez une ligne horizontale à la hauteur de la façade de votre armoire. C'est là que se trouvera le haut de votre gabarit. Si le bas de votre armoire est plat, laissez de l'espace pour le câble d'alimentation.
4. Coupez le gabarit de la paroi arrière le long de la ligne pointillée.

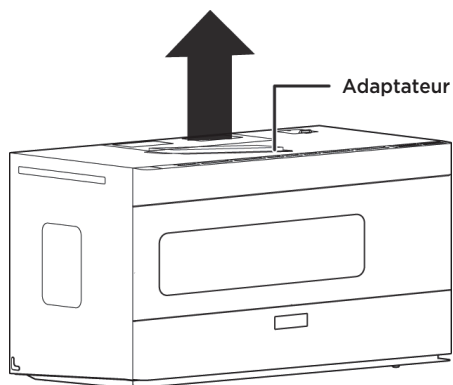


5. Coupez le gabarit de la paroi arrière le long de la ligne pointillée.
6. Fixez le gabarit avec du ruban adhésif de manière à ce qu'il soit centré sur la ligne verticale et que le bord supérieur soit aligné sur la ligne horizontale.
7. Trouvez un trou aligné avec un montant (c'est C ou D). **Vous devez monter sur au moins un montant.**

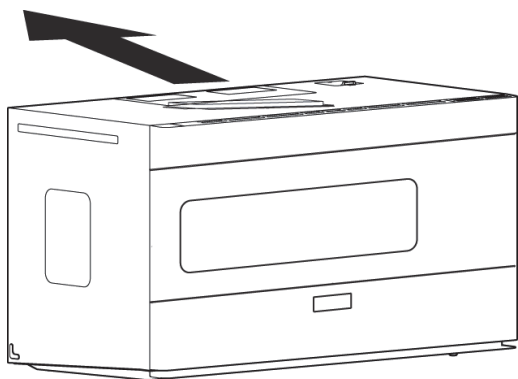
8. Percez des trous dans le gabarit aux points A, B et C ou D. Si le trou s'aligne avec un montant, percez un trou de 3/16". Sinon, percez un trou de 5/8" pour les boulons à bascule. Vous devez utiliser au moins trois trous pour le montage. Votre installation peut varier selon l'emplacement de vos montants. Vous devez monter sur au moins un montant.

## SÉLECTIO DU TYPE DE VENTILATION

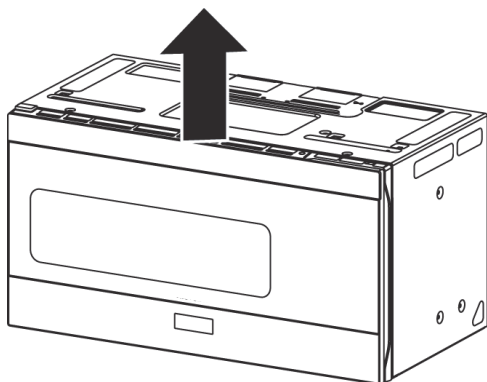
---



**Option A**  
Évacuation par le haut  
(conduit vertical)



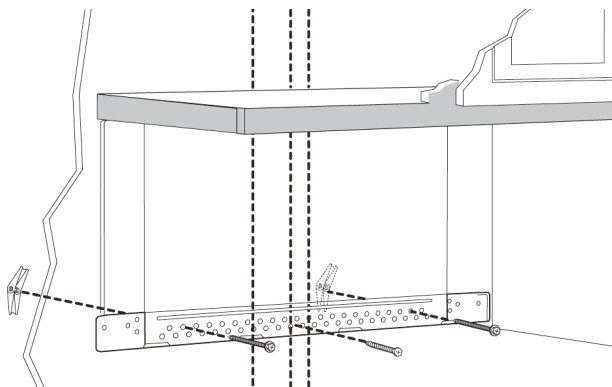
**Option B**  
Évacuation vers l'arrière  
(conduit horizontal)



**Option C**  
Recirculation (non ventilé/sans  
conduit). Cette installation  
nécessite un basculeur de  
charbon (inclus).

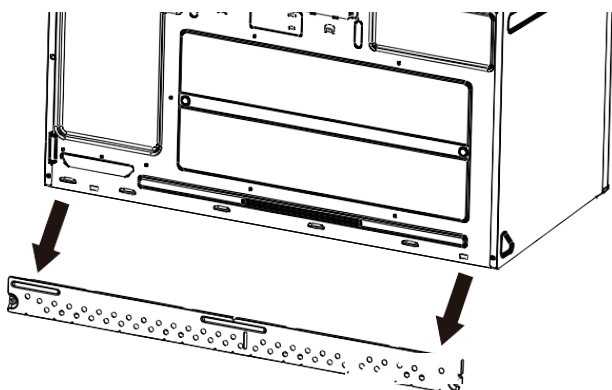
## OPTION A : INSTALLATION DE L'ÉVACUATION PAR LE HAUT

### ..... FIXEZ LA PLAQUE DE MONTAGE AU MUR .....



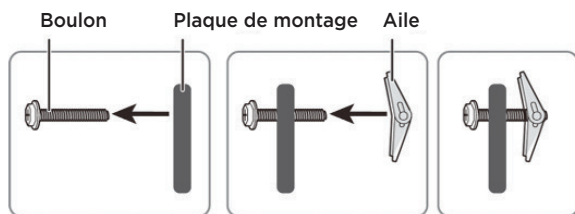
1. Retirez le gabarit de la paroi arrière.

REMARQUE : Votre installation peut varier selon l'emplacement de vos montants. Insérez les boulons à ailettes dans les cloisons sèches et des vis à bois dans les montants.



2. À l'aide d'un tournevis cruciforme, retirez la plaque de montage à l'arrière du micro-ondes.

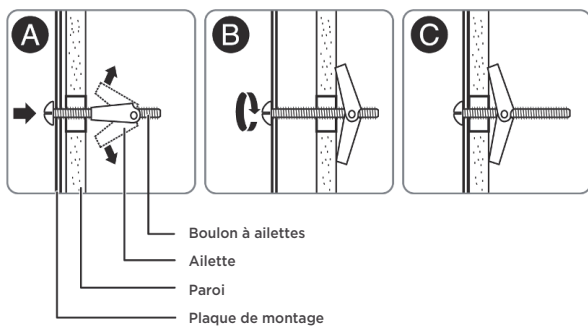
3. Insérez le(s) boulon(s) à ailettes par l'avant de la plaque de montage dans le(s) trou(s) qui ne vont pas dans un goujon, puis fixez les ailes à bascule sur chaque boulon. Rapprochez votre plaque de montage des trous percés sur le mur pour marquer la position correcte.



4. Collez la plaque de montage contre le mur et insérez les ailes à bascule dans les trous que vous avez percés dans la cloison sèche. Déposez la plaque de montage pour pouvoir serrer les ailes à bascule du mur.

## OPTION A : INSTALLATION DE L'ÉVACUATION PAR LE HAUT

### ..... FIXEZ LA PLAQUE DE MONTAGE AU MUR .....



5. Insérez la ou les vis à bois dans la plaque de montage et dans le(s) trou(s) percé(s) sur le(s) montant(s), puis à l'aide d'un tournevis Phillips, serrez la(les) vis à bois et le(s) boulon(s) à ailettes pour monter la plaque. Veillez à bien centrer la plaque avant de serrer complètement.

## OPTION A : INSTALLATION DE L'ÉVACUATION PAR LE HAUT

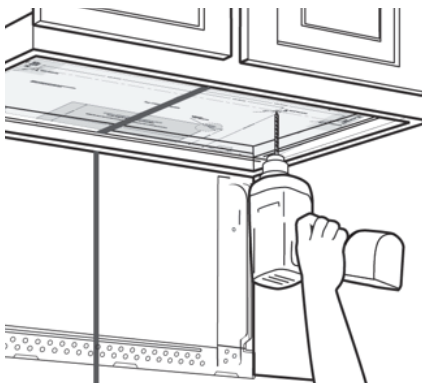
### ..... PRÉPARATION DE L'ARMOIRE SUPÉRIEURE .....

Percez des trous pour les vis du support supérieur, un trou suffisamment grand pour faire passer le câble d'alimentation, et une découpe suffisamment grande pour l'adaptateur d'échappement.

1. Débranchez l'armoire de la prise et videz-la.

2. Coupez le gabarit de l'armoire supérieure en suivant la ligne pointillée.

Si le fond de votre armoire est encastré et que le gabarit est trop grand, limez les bords pour qu'ils s'ajustent. Votre gabarit s'ajuste parfaitement à l'intérieur de l'espace, sans déborder.



3. Positionnez le gabarit de l'armoire supérieure en procédant de l'une des manières suivantes :

- Aligner la ligne centrale du gabarit avec la ligne centrale du mur.
- Alignez le bord arrière du gabarit sur la paroi arrière ou sur l'arrière de la niche afin que les trous découpés dans le meuble supérieur s'alignent avec les trous sur le dessus du micro-ondes.

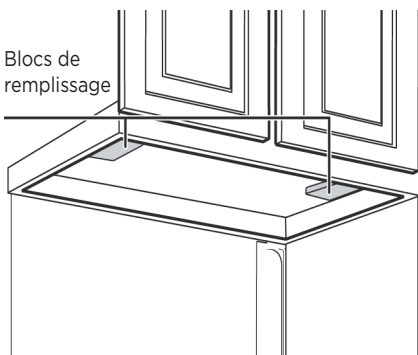
4. Collez le gabarit sur l'armoire.

5. Percez des trous de 1/2" aux points A,B et C.

6. Percez un trou de 2" au point D pour le câble d'alimentation.

7. Percez la zone G à travers le bas de l'armoire.

8. Enlevez le gabarit.



Blocs de remplissage

### Installations de l'armoire encastrée :

1. Suivez les étapes 1 à 7 ci-dessus.

2. Fabriquez deux blocs de remplissage à partir de morceaux de bois de la taille des zones ombrées H. Ils doivent être aussi épais que la profondeur de l'encastrement de l'armoire.

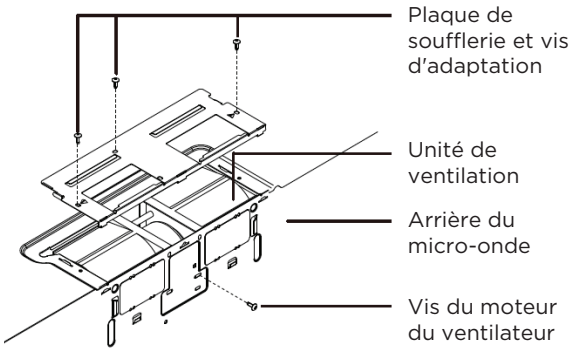
3. Dans les blocs de remplissage, percez des trous de 5/8" alignés avec les points A et B.

4. Alignez les blocs avec les trous correspondants dans l'armoire. Ils doivent être au même niveau que le bord inférieur du cadre de l'armoire.

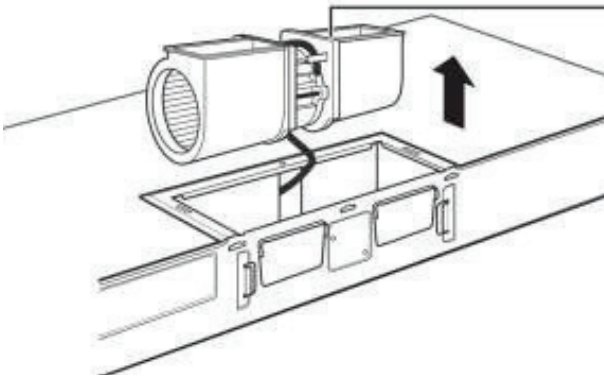
5. Enlevez le gabarit.

## OPTION A : INSTALLATION DE L'ÉVACUATION PAR LE HAUT

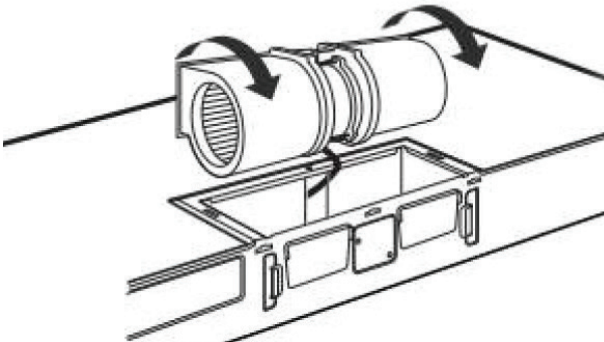
.... ADAPTER LA SOUFFLERIE DU MICRO-ONDES POUR UNE ÉVACUATION EXTÉRIEURE PAR LE HAUT ....



1. Retirez et conservez les vis qui maintiennent l'unité de ventilation au micro-ondes.



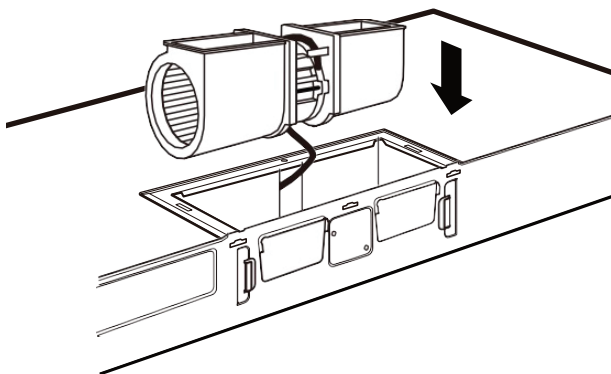
2. Retirez délicatement l'unité de ventilation. Les fils s'étendront suffisamment pour vous permettre de régler le ventilateur. Ne débranchez pas les fils.



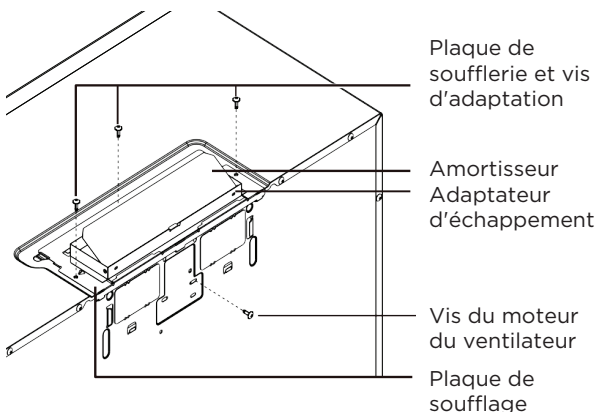
3. Tournez le ventilateur à 90° de manière à ce que les ouvertures des pales du ventilateur soient tournées vers le haut du micro-ondes.

## OPTION A : INSTALLATION DE L'ÉVACUATION PAR LE HAUT

.... ADAPTER LA SOUFFLERIE DU MICRO-ONDES POUR UNE ÉVACUATION EXTÉRIEURE PAR LE HAUT ....



4. Remplacez le ventilateur dans l'ouverture. Les ouvertures d'évacuation de l'unité de ventilation doivent être orientées vers le haut.

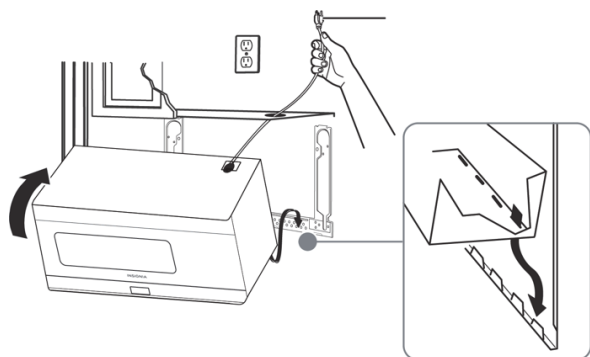


5. Passez l'adaptateur d'évacuation dans les guides situés sur le dessus du micro-ondes pour les loger dans les languettes de verrouillage.

Fixez l'unité de ventilation au micro-ondes à l'aide des vis que vous avez précédemment retirées.

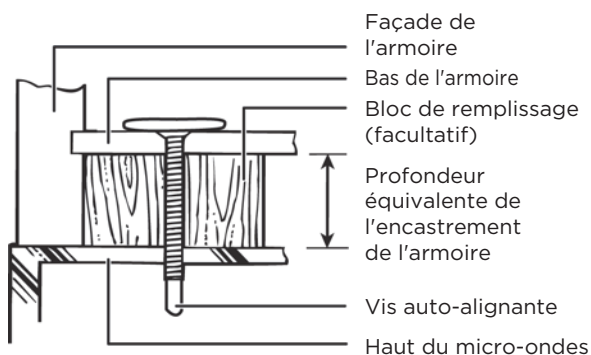
## OPTION A : INSTALLATION DE L'ÉVACUATION PAR LE HAUT

### MONTAGE DU MICRO-ONDES



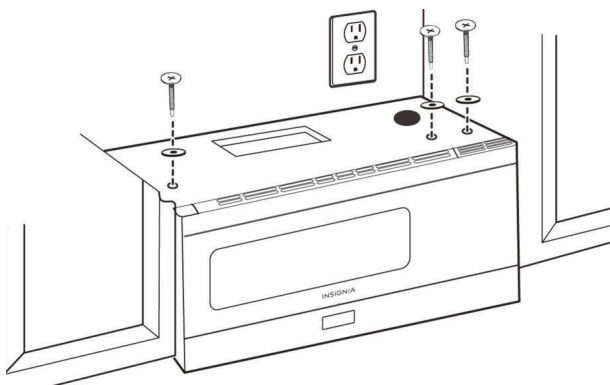
1. Si vous avez une armoire en métal, insérez l'œillet en nylon dans le trou du câble d'alimentation pour éviter de couper le câble.

2. Soulevez et inclinez le micro-ondes vers l'avant, puis accrochez les fentes du bord inférieur arrière aux quatre languettes inférieures de la plaque de montage. Faites pivoter l'avant du micro-ondes contre le bas de l'armoire.



3. Insérez une vis auto-alignante dans le trou central supérieur de l'armoire et faites tourner la vis d'au moins deux tours complets.

4. Insérez deux vis auto-alignante dans les trous que vous avez percés au bas de l'armoire. Tournez chaque vis d'au moins deux tours complets.

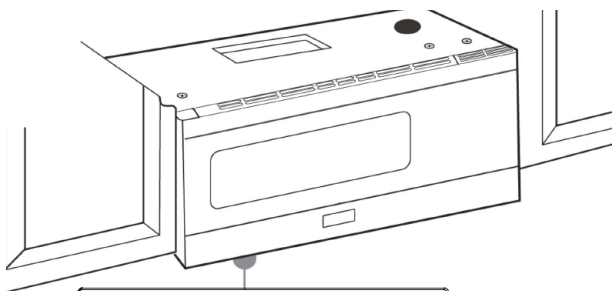


5. Tout en tenant le micro-ondes contre le mur et le meuble, serrez complètement la vis à métaux en haut au centre, puis serrez complètement les deux vis extérieures.

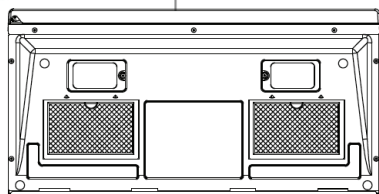


## OPTION A : INSTALLATION DE L'ÉVACUATION PAR LE HAUT

### MONTAGE DU MICRO-ONDES



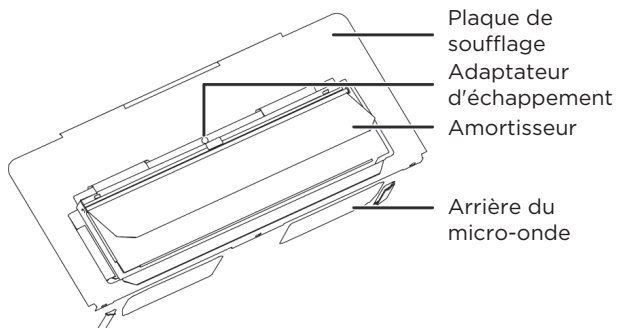
6. Insérez les deux filtres à graisse dans les ouvertures situées sous votre micro-ondes.



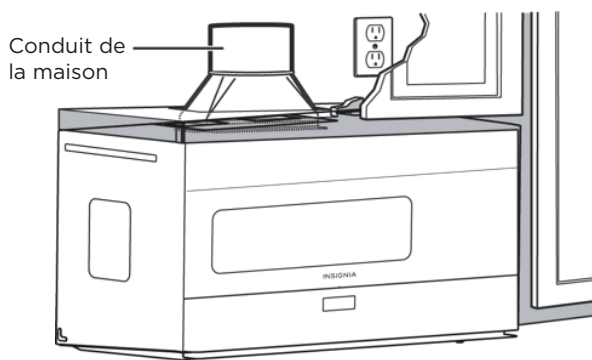
VUE DE DESSOUS

## OPTION A : INSTALLATION DE L'ÉVACUATION PAR LE HAUT

### CONDUITS DE RACCORDEMENT



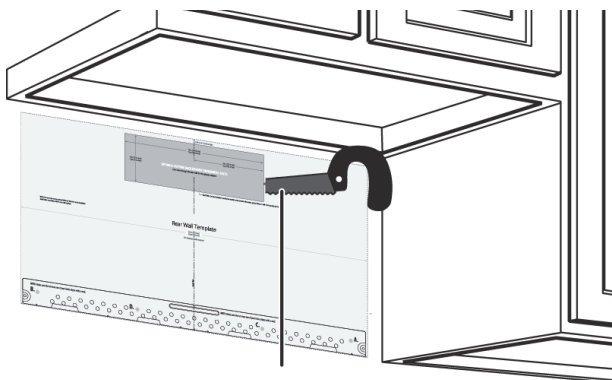
1. Ouvrez l'armoire et faites glisser l'adaptateur d'échappement d'avant en arrière ou d'un côté à l'autre pour l'ajuster.



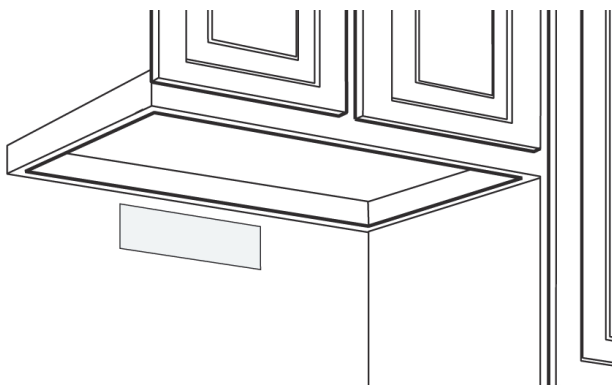
2. Prolongez le conduit de la maison vers le bas pour le relier à l'adaptateur d'échappement et scellez les joints des conduits avec un ruban adhésif.

## OPTION B : INSTALLATION DE L'ÉVACUATION PAR L'ARRIÈRE

### ..... DÉCOUPE D'UNE OUVERTURE D'ÉVACUATION ..... .....



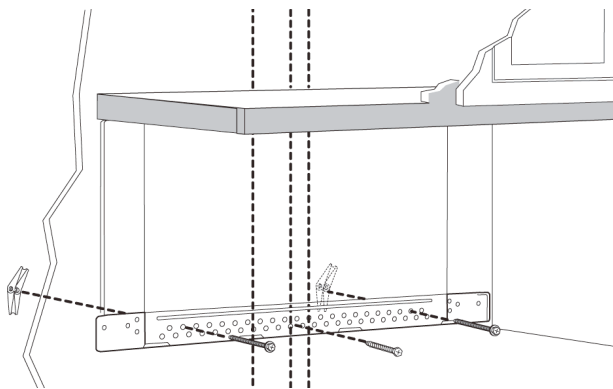
1. Utiliser une scie sabre ou une scie à guichet pour découper la zone ombrée à travers la paroi arrière.



2. Retirez le gabarit de la paroi arrière.

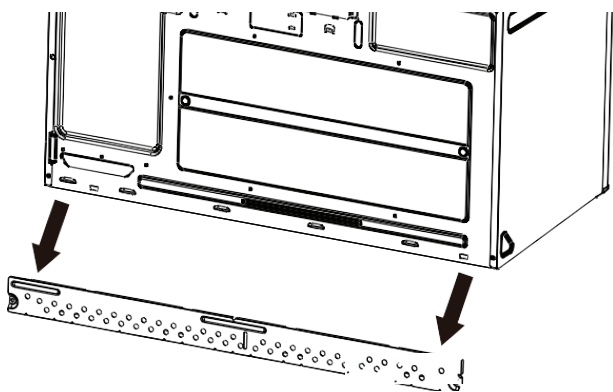
## OPTION B : INSTALLATION DE L'ÉVACUATION PAR L'ARRIÈRE

### FIXEZ LA PLAQUE DE MONTAGE AU MUR



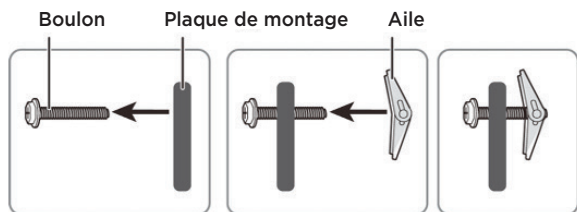
1. Retirez le gabarit de la paroi arrière.

REMARQUE : Votre installation peut varier selon l'emplacement de vos montants. Insérez les boulons à ailettes dans les cloisons sèches et des vis à bois dans les montants.



2. L'aide d'un tournevis cruciforme, retirez la plaque de montage à l'arrière du micro-ondes.

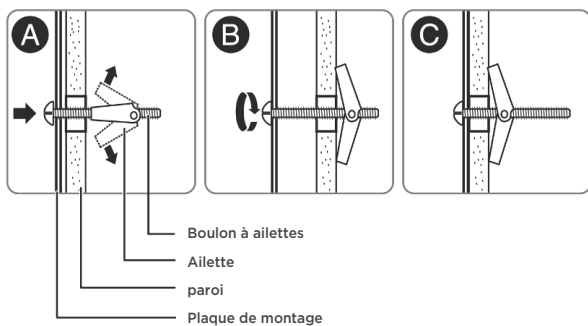
3. Insérez le(s) boulon(s) à ailettes par l'avant de la plaque de montage dans le(s) trou(s) qui ne vont pas dans un goujon, puis fixez les ailes à bascule sur chaque boulon. Rapprochez votre plaque de montage des trous percés sur le mur pour marquer la position correcte.



4. Collez la plaque de montage contre le mur et insérez les ailes à bascule dans les trous que vous avez percés dans la cloison sèche. Déposez la plaque de montage pour pouvoir serrer les ailes à bascule du mur.

## OPTION B : INSTALLATION DE L'ÉVACUATION PAR L'ARRIÈRE

..... FIXEZ LA PLAQUE DE MONTAGE AU MUR .....



5. Insérez la ou les vis à bois dans la plaque de montage et dans le(s) trou(s) percé(s) sur le(s) montant(s), puis à l'aide d'un tournevis Phillips, serrez la(les) vis à bois et le(s) boulon(s) à ailettes pour monter la plaque. Veillez à bien centrer la plaque avant de serrer complètement.

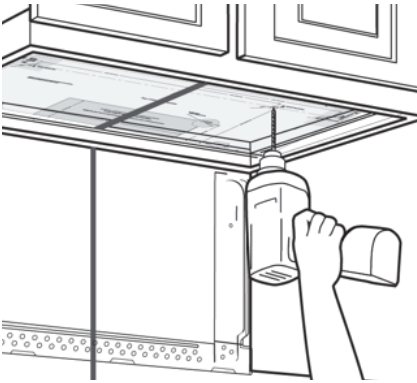
## OPTION B : INSTALLATION DE L'ÉVACUATION PAR L'ARRIÈRE

### PRÉPARATION DE L'ARMOIRE SUPÉRIEURE

Percez des trous pour les vis du support supérieur, un trou suffisamment grand pour faire passer le câble d'alimentation, et une découpe suffisamment grande pour l'adaptateur d'échappement.

1. Débranchez l'armoire de la prise et videz-la.
2. Coupez le gabarit de l'armoire supérieure en suivant la ligne pointillée.

Si le fond de votre armoire est encastré et que le gabarit est trop grand, limez les bords pour qu'ils s'ajustent. Votre gabarit s'ajuster parfaitement à l'intérieur de l'espace, sans déborder.



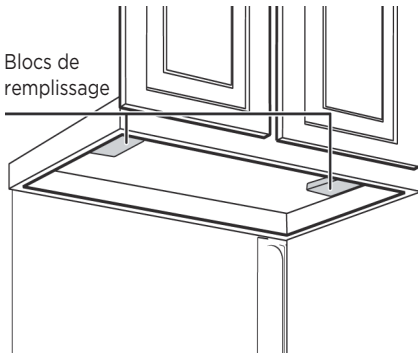
3. Positionnez le gabarit de l'armoire supérieure en procédant de l'une des manières suivantes :

- Aligner la ligne centrale du gabarit avec la ligne centrale du mur.
- Alignez le bord arrière du gabarit sur la paroi arrière ou sur l'arrière de la niche afin que les trous découpés dans le meuble supérieur s'alignent avec les trous sur le dessus du micro-ondes.

4. Collez le gabarit sur l'armoire.
5. Percez des trous de 1/2" aux points A,B et C.
6. Percez un trou de 2" au point D pour le câble d'alimentation.
7. Percez la zone G à travers le bas de l'armoire.
8. Enlevez le gabarit.

#### Installations de l'armoire encastrée :

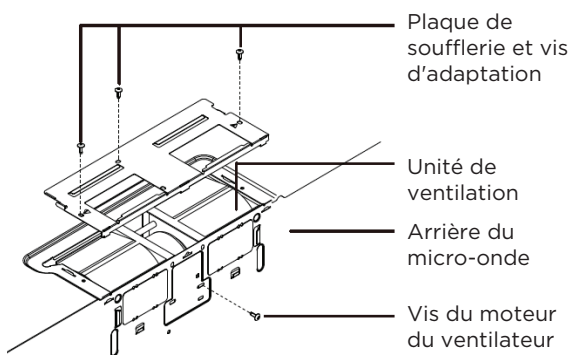
1. Suivez les étapes 1 à 7 ci-dessus.
2. Fabriquez deux blocs de remplissage à partir de morceaux de bois de la taille des zones ombrées H. Ils doivent être aussi épais que la profondeur de l'encastrement de l'armoire.
3. Dans les blocs de remplissage, percez des trous de 5/8" alignés avec les points A et B.
4. Alignez les blocs avec les trous correspondants dans l'armoire. Ils doivent être au même niveau que le bord inférieur du cadre de l'armoire.
5. Enlevez le gabarit.



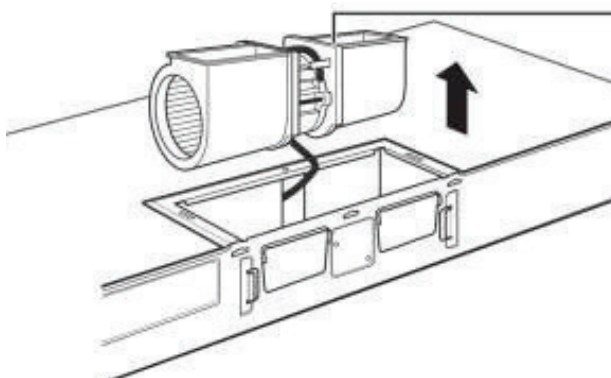
Blocs de remplissage

## OPTION B : INSTALLATION DE L'ÉVACUATION PAR L'ARRIÈRE

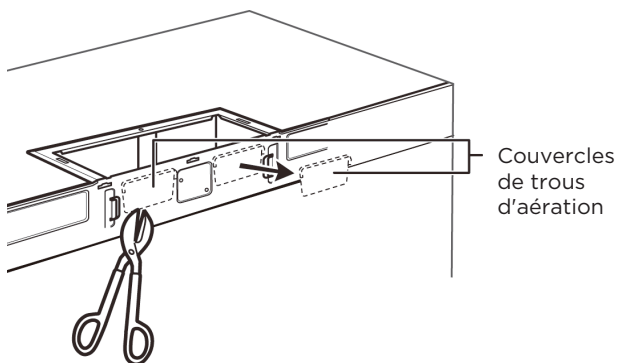
..... ADAPTER LA SOUFFLERIE DU MICRO-ONDES POUR UNE ÉVACUATION EXTÉRIEURE PAR L'ARRIÈRE .....



1. Retirez et conservez les vis qui maintiennent l'unité de ventilation au micro-ondes.



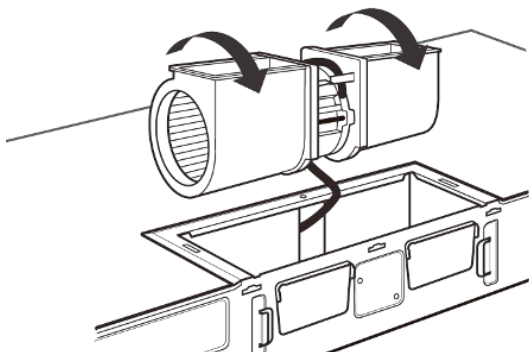
2. Retirez délicatement l'unité de ventilation. Les fils s'étendront suffisamment pour vous permettre de régler le ventilateur. Ne débranchez pas les fils.



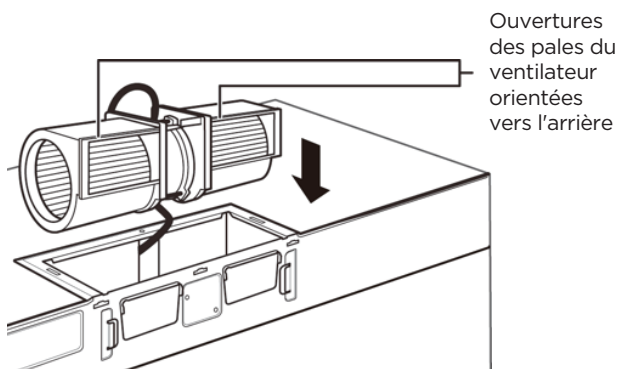
3. Découpez les trous d'aération avec d'une pince à découper

## OPTION B : INSTALLATION DE L'ÉVACUATION PAR L'ARRIÈRE

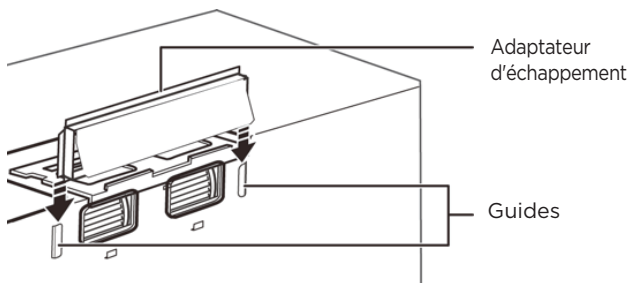
..... ADAPTER LA SOUFFLERIE DU MICRO-ONDES POUR UNE ÉVACUATION EXTÉRIEURE PAR LE HAUT .....



4. Tournez le ventilateur à 180° de manière à ce que les ouvertures des pales du ventilateur soient tournées vers l'arrière du micro-ondes.



5. Remplacez le ventilateur dans l'ouverture. Les ouvertures d'évacuation de l'unité de ventilation doivent correspondre aux ouvertures d'évacuation à l'arrière du micro-ondes.

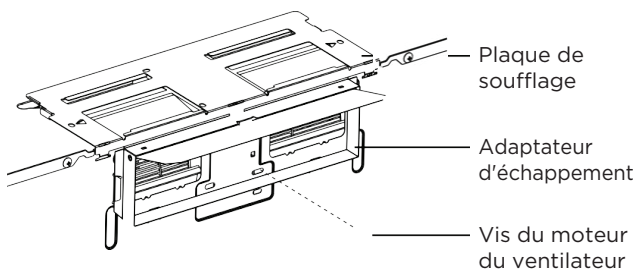


6. Faites glisser l'adaptateur d'échappement dans les guides à l'arrière du micro-ondes et poussez jusqu'à ce qu'il soit aligné avec les trous de vis du moteur du ventilateur, puis fixez-le avec les vis du moteur de la soufflerie.



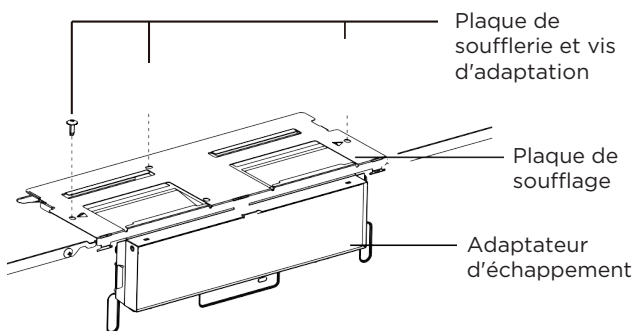
## OPTION B : INSTALLATION DE L'ÉVACUATION PAR L'ARRIÈRE

.... ADAPTER LA SOUFFLERIE DU MICRO-ONDES POUR UNE ÉVACUATION EXTÉRIEURE PAR LE HAUT ....



**7.** Fixez l'unité de ventilation au micro-ondes à l'aide des vis que vous avez précédemment retirées.

Vérifiez que la charnière de l'amortisseur est en haut et qu'elle peut pivoter librement.

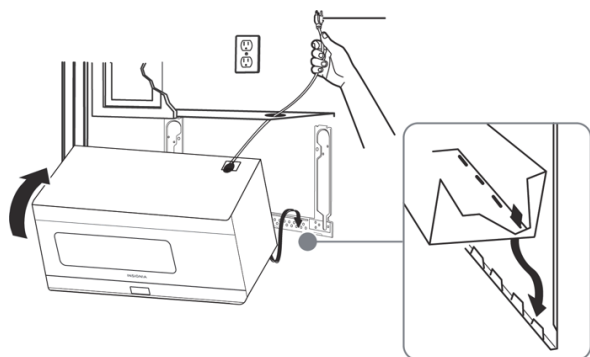


**8.** Fixez l'unité de ventilation au micro-ondes à l'aide des vis que vous avez précédemment retirées.

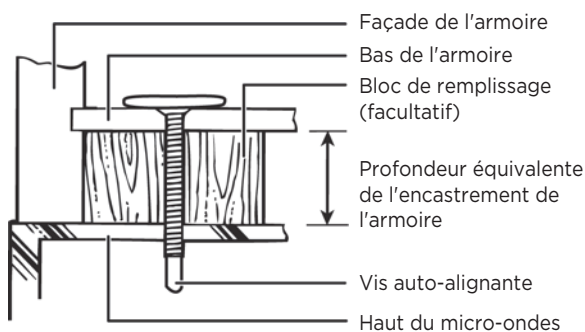
Vérifiez que la charnière de l'amortisseur est en haut et qu'elle peut pivoter librement.

## OPTION B : INSTALLATION DE L'ÉVACUATION PAR L'ARRIÈRE

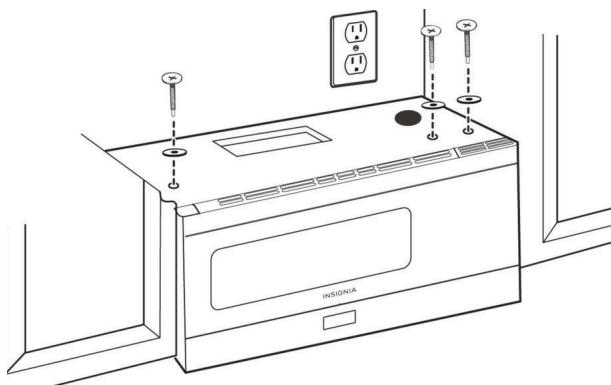
### MONTAGE DU MICRO-ONDES



1. Si vous avez une armoire en métal, insérez l'œillet en nylon dans le trou du câble d'alimentation pour éviter de couper le câble.
2. Soulevez et inclinez le micro-ondes vers l'avant, puis accrochez les fentes du bord inférieur arrière aux quatre languettes inférieures de la plaque de montage. Faites pivoter l'avant du micro-ondes contre le bas de l'armoire.



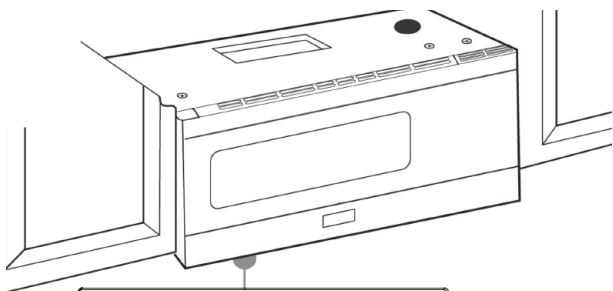
3. Insérez une vis auto-alignante dans le trou central supérieur de l'armoire et faites tourner la vis d'au moins deux tours complets.
4. Insérez deux vis auto-alignante dans les trous que vous avez percés au bas de l'armoire. Tournez chaque vis d'au moins deux tours complets.



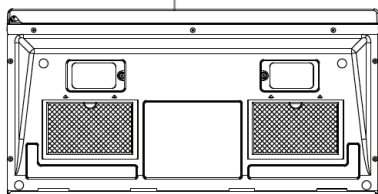
5. Tout en tenant le micro-ondes contre le mur et le meuble, serrez complètement la vis à métaux en haut au centre, puis serrez complètement les deux vis extérieures.

## OPTION B : INSTALLATION DE L'ÉVACUATION PAR L'ARRIÈRE

### MONTAGE DU MICRO-ONDES



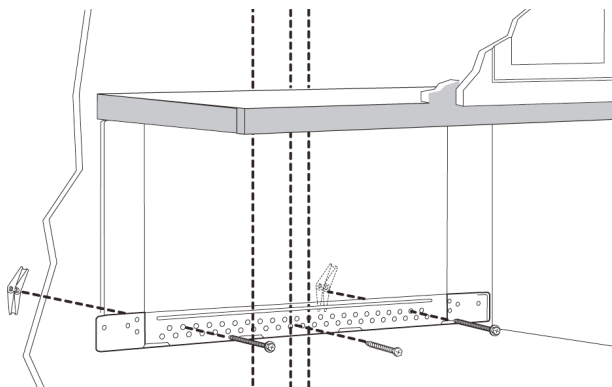
6. Insérez les deux filtres à graisse dans les ouvertures situées sous votre micro-ondes.



VUE DE DESSOUS

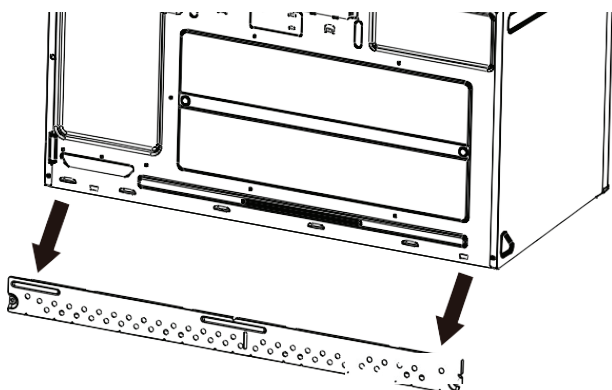
## OPTION C : INSTALLATION EN CIRCUIT FERMÉ

### FIXEZ LA PLAQUE DE MONTAGE AU MUR



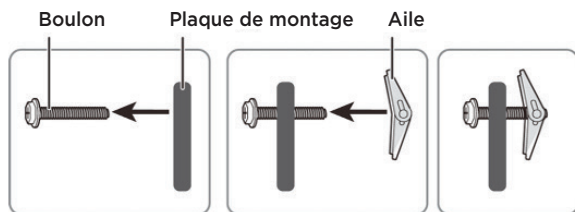
1. Retirez le gabarit de la paroi arrière.

REMARQUE : Votre installation peut varier selon l'emplacement de vos montants. Insérez les boulons à ailettes dans les cloisons sèches et des vis à bois dans les montants.



2. L'aide d'un tournevis cruciforme, retirez la plaque de montage à l'arrière du micro-ondes.

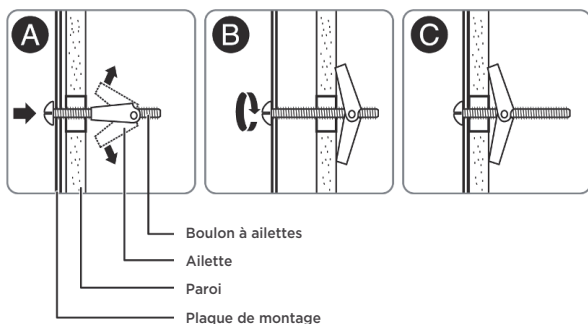
3. Insérez le(s) boulon(s) à ailettes par l'avant de la plaque de montage dans le(s) trou(s) qui ne vont pas dans un goujon, puis fixez les ailes à bascule sur chaque boulon. Rapprochez votre plaque de montage des trous percés sur le mur pour marquer la position correcte.



4. Collez la plaque de montage contre le mur et insérez les ailes à bascule dans les trous que vous avez percés dans la cloison sèche. Déposez la plaque de montage pour pouvoir serrer les ailes à bascule du mur.

## OPTION C : INSTALLATION EN CIRCUIT FERMÉ

### ..... FIXEZ LA PLAQUE DE MONTAGE AU MUR .....



5. Insérez la ou les vis à bois dans la plaque de montage et dans le(s) trou(s) percé(s) sur le(s) montant(s), puis à l'aide d'un tournevis Phillips, serrez la(les) vis à bois et le(s) boulon(s) à ailettes pour monter la plaque. Veillez à bien centrer la plaque avant de serrer complètement.

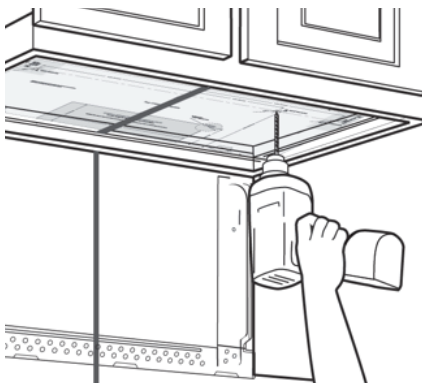
## OPTION C : INSTALLATION EN CIRCUIT FERMÉ

### PRÉPARATION DE L'ARMOIRE SUPÉRIEURE

Percez des trous pour les vis du support supérieur, un trou suffisamment grand pour faire passer le câble d'alimentation, et une découpe suffisamment grande pour l'adaptateur d'échappement.

1. Débranchez l'armoire de la prise et videz-la.
2. Coupez le gabarit de l'armoire supérieure en suivant la ligne pointillée.

Si le fond de votre armoire est encastré et que le gabarit est trop grand, limez les bords pour qu'ils s'ajustent. Votre gabarit s'ajuster parfaitement à l'intérieur de l'espace, sans déborder.



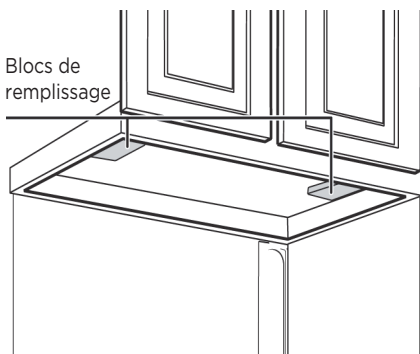
3. Positionnez le gabarit de l'armoire supérieure en procédant de l'une des manières suivantes :

- Aligner la ligne centrale du gabarit avec la ligne centrale du mur.
- Alignez le bord arrière du gabarit sur la paroi arrière ou sur l'arrière de la niche afin que les trous découpés dans le meuble supérieur s'alignent avec les trous sur le dessus du micro-ondes.

4. Collez le gabarit sur l'armoire.
5. Percez des trous de 1/2" aux points A,B et C.
6. Percez un trou de 2" au point D pour le câble d'alimentation.
7. Percez la zone G à travers le bas de l'armoire.
8. Enlevez le gabarit.

### Installations de l'armoire encastrée :

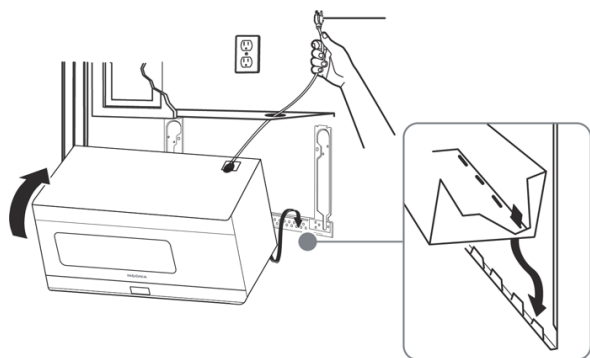
1. Suivez les étapes 1 à 7 ci-dessus.
2. Fabriquez deux blocs de remplissage à partir de morceaux de bois de la taille des zones ombrées H. Ils doivent être aussi épais que la profondeur de l'encastrement de l'armoire.
3. Dans les blocs de remplissage, percez des trous de 5/8" alignés avec les points A et B.
4. Alignez les blocs avec les trous correspondants dans l'armoire. Ils doivent être au même niveau que le bord inférieur du cadre de l'armoire.
5. Enlevez le gabarit.



Blocs de remplissage

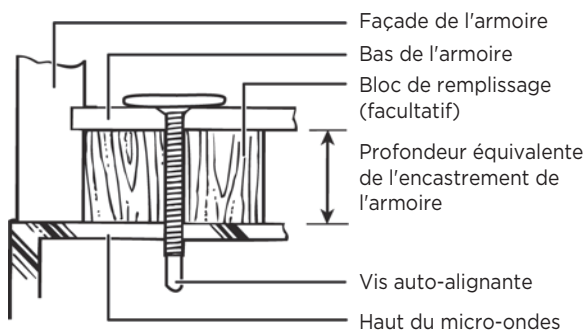
## OPTION C : INSTALLATION EN CIRCUIT FERMÉ

### MONTAGE DU MICRO-ONDES



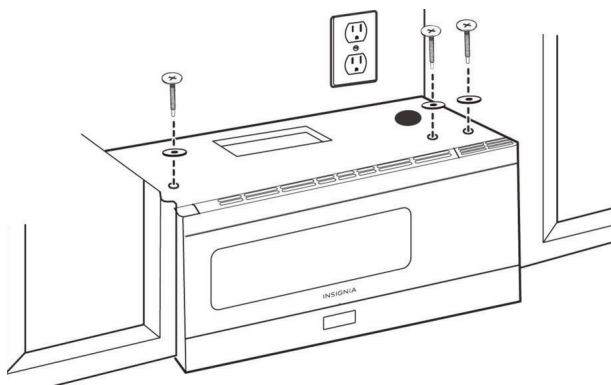
1. Si vous avez une armoire en métal, insérez l'œillet en nylon dans le trou du câble d'alimentation pour éviter de couper le câble.

2. Soulevez et inclinez le micro-ondes vers l'avant, puis accrochez les fentes du bord inférieur arrière aux quatre languettes inférieures de la plaque de montage. Faites pivoter l'avant du micro-ondes contre le bas de l'armoire.



3. Insérez une vis auto-alignante dans le trou central supérieur de l'armoire et faites tourner la vis d'au moins deux tours complets.

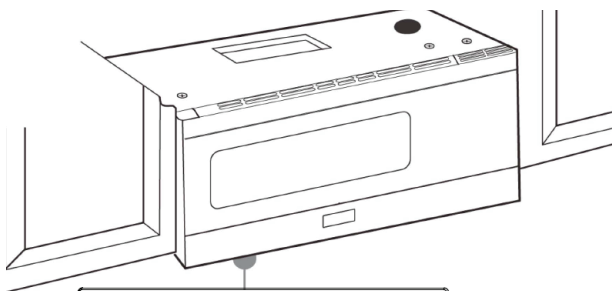
4. Insérez deux vis auto-alignante dans les trous que vous avez percés au bas de l'armoire. Tournez chaque vis d'au moins deux tours complets.



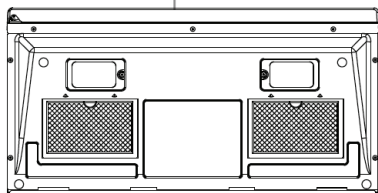
5. Tout en tenant le micro-ondes contre le mur et le meuble, serrez complètement la vis à métaux en haut au centre, puis serrez complètement les deux vis extérieures.

## OPTION C : INSTALLATION EN CIRCUIT FERMÉ

### MONTAGE DU MICRO-ONDES



6. Insérez les deux filtres à graisse dans les ouvertures situées sous votre micro-ondes.



VUE DE DESSOUS



## SPÉCIFICATIONS

Tension nominale	120 VCA, 60 Hz
Puissance nominale d'entrée	1500 W
Puissance nominale de sortie	1000 W
Capacité du micro-ondes	1,6 pieds
Diamètre du plateau tournant	13,5" (345 mm)
Dim. externe (LxHxD)	29 7/8" x 16 1/2" x 15 9/16" (759 mm x 419 mm x 395 mm)
Dim. interne (LxHxP)	20 1/4" x 9 1/4" x 14 13/32" (514 mm x 235 mm x 366 mm)
Certifications	Approuvé par l'UL
Longueur du câble d'alimentation	3,3 pieds (1 m)
Poids net	56 livres (25,4 kg)





## LISTE DE CONTRÔLE POUR L'INSTALLATEUR

---

- Assurez-vous que tout le matériel d'emballage a été retiré du micro-ondes.
- Installez le plateau tournant et l'anneau à l'intérieur de votre micro-ondes. Consultez votre guide de l'utilisateur pour plus d'informations.
- Branchez le câble d'alimentation dans une prise électrique dédiée de 15 ampères.
- Mettez votre disjoncteur en marche.

Remplissez et conservez pour référence de sécurité.

Modèle \_\_\_\_\_

Numéro de série. \_\_\_\_\_

Date d'achat \_\_\_\_\_

Acheteur \_\_\_\_\_

Adresse du revendeur \_\_\_\_\_

Nom de l'installateur \_\_\_\_\_

Signature de l'installateur \_\_\_\_\_

Entreprise d'installation \_\_\_\_\_

Date d'installation \_\_\_\_\_







**FISHERPAYKEL.COM**

© Appareils Fisher & Paykel 2024. Tous droits réservés.

Les modèles présentés dans ce guide peuvent ne pas être disponibles sur tous les marchés et peuvent changer à tout moment.

Les spécifications des produits contenues dans ce guide s'appliquent aux produits et modèles spécifiques décrits à la date de publication. Dans le cadre de notre politique d'amélioration continue des produits, ces spécifications peuvent changer à tout moment.

Pour plus de détails sur la disponibilité des modèles et des spécifications dans votre pays, veuillez consulter notre site Web ou contacter votre revendeur Fisher & Paykel local.

**432571A 06.24**

**PN:16170000B05505**