

2,1 M HOGE GEÏNTEGREERDE KOELING

PLANNINGSGIDS

RS4621F | RS6121F | RS6121S | RS6121V | RS6121W | RS7621F | RS7621S | RS7621W | RS9121W

FISHER & PAYKEL

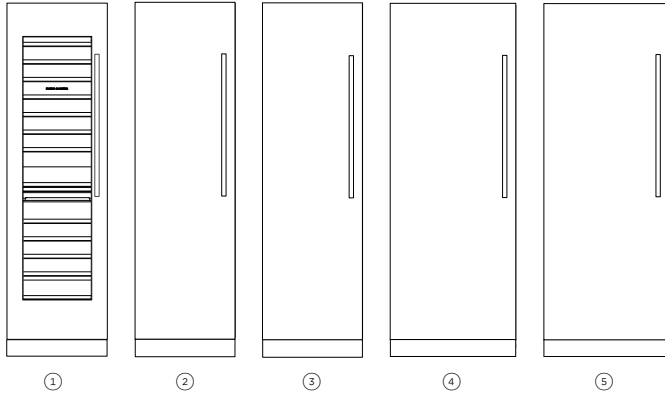
Deze uitgebreide Planningsgids biedt u het kader en de hulpmiddelen om het door u gewenste ontwerpresultaat te bereiken met apparatuur van Fisher & Paykel. In deze gids vindt u allerlei informatie over het concept, de details en de afmetingen van het product om uw ideeën tot leven te brengen en ruimtes te creëren die uw visie werkelijk weerspiegelen.

INHOUDSOPGAVE

CONCEPTONTWERP	BLADZIJDE	ONTWIKKELD EN GEDETAILLEERD ONTWERP	BLADZIJDE	ONTWIKKELD EN GEDETAILLEERD ONTWERP	BLADZIJDE
Ontwerpkeuzes		Gegevensbladen		Nisvoorbereiding	
Overzicht 2,1 m hoge koelkasten	4	46 cm vriezer	16	Afmetingen enkele nis	29
Aankoopbeslissing	5	61 cm enkele deur	17	Afmetingen twee- en drievoudige nis	30
Minimale configuratie	6	61 cm koelkast-vriezer	18	Nisafmetingen meerdere modellen	31
Geïntegreerd omlijst	7	61 cm wijnkast	19	Nisafmetingen gevarieerd model	32
		76 cm enkele deur	20		
Specificatiegids		76 cm koelkast-vriezer	21	Vorbereiding deurpanelen op maat	
Specificatiegids - K-modellen	9	91 cm koelkast-vriezer	22	Plint en panelen - lage en hoge opties	34
Specificatiegids - E-modellen	10			46 cm enkeldeurs vriezer	35
		Planningsoverwegingen		61 cm enkeldeurs koelkasten en vriezers	36
Accessoires		Scharnierarticulatie	24	61 cm koelkast-vriezer	37
Handgrepen	12	Voorbeelden van paneelvarianties	25	61cm enkeldeurs wijnkabinet	38
Roestvrijstalen panelen en plinten	14	Speling voor deuropening	26	76 cm enkeldeurs koelkasten en vriezers	39
		Deuropenings- en spleetafstanden	27	76 cm koelkast-vriezers	40
				91 cm koelkast-vriezer	41
				Voorzieningen	
				46 cm vriezer	43
				61 cm modellen	44
				76 cm modellen	45
				91 cm koelkast-vriezer	46

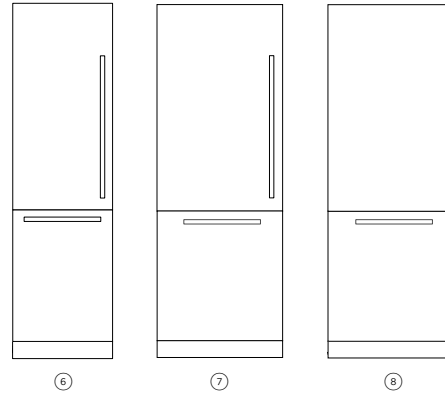
ONTWERPKEUZES

KOELING



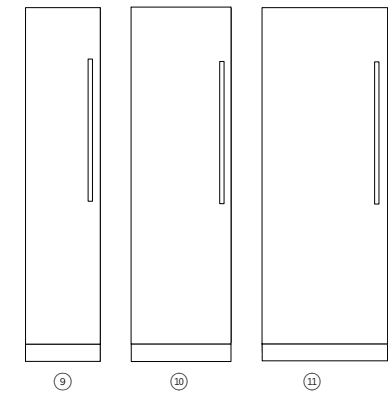
Product	Model
① 61 cm wijnkabinet Capaciteit 91 flessen, optionele displaymogelijkheid. Twee onafhankelijke temperatuurzones, vier wijnstanden.	RS6121VL2K1, RS6121VR2K1
② 61 cm geïntegreerde koelkast Klaar voor maatpanelen, met 351 liter capaciteit	RS6121SRK1
③ 61 cm geïntegreerde koelkast met water Klaar voor maatpanelen, 351 liter met interne waterdispenser.	RS6121SRHE1, RS6121SLHE1 RS6121SRHK1
④ 76 cm geïntegreerde koelkast Klaar voor maatpanelen, capaciteit van 463 liter	RS7621SRK1
⑤ 76 cm geïntegreerde koelkast met water Klaar voor maatpanelen, 463 liter met interne waterdispenser.	RS7621SRHE1, RS7621SLHE1 RS7621SRHK1

KOELKAST-VRIEZER



Product	Model
⑥ 61 cm geïntegreerde koelkast-vriezer Klaar voor maatpanelen, 477 liter, interne ijsblokjesmaker en waterdispenser.	RS6121WRUE1, RS6121WLUE1 RS6121WRUK1, RS6121WLUK1
⑦ 76 cm geïntegreerde koelkast-vriezer Klaar voor maatpanelen, 477 liter, interne ijsblokjesmaker en waterdispenser.	RS7621WRUE1, RS7621WLUE1 RS7621WRUK1, RS7621WLUK1
⑧ 91 cm geïntegreerde koelkast-vriezer Klaar voor maatpanelen, 477 liter, interne ijsblokjesmaker en waterdispenser.	RS9121WRUVE1, RS9121WLUVE1

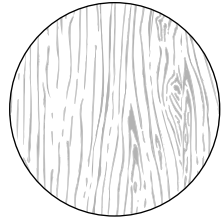
VRIEZER



Product	Model
⑨ 46 cm vriezer met ijs Klaar voor maatpanelen, 242 liter en interne ijsblokjesmaker.	RS4621FRJE1, RS4621FLJE1 RS4621FRJK1
⑩ 61 cm geïntegreerde vriezer met ijs Klaar voor maatpanelen, 368 liter, met interne ijsblokjesmaker en waterdispenser.	RS6121FRJE1, RS6121FLJE1 RS6121FRJK1
⑪ 76 cm geïntegreerde vriezer met ijs Klaar voor maatpanelen, 477 liter en interne ijsblokjesmaker.	RS7621FRJE1, RS7621FLJE1 RS7621FRJK1

De modellen die in deze planningsgids worden getoond, zijn mogelijk niet in alle markten beschikbaar en kunnen op elk moment worden gewijzigd. Productspecificaties kunnen afwijken van de getoonde specificaties. Deze planningsgids mag niet worden gebruikt als installatiehandleiding voor welk product dan ook. Meer informatie is nodig om de hier getoonde producten veilig en correct te installeren. Specifieke installatierichtlijnen zullen beschikbaar zijn op onze website fisherpaykel.com

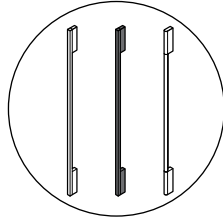
OPTIES VOOR GEÏNTEGREERDE PANELEN



PANEELHOOGTE

Paneelhoogtes kunnen variëren van 1970 tot 2080 mm.

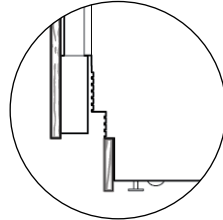
AFWERKING: overeenkomend of contrasterend met uw keukenkastjes.



AANGEPASTE HANDGREPEN

Selecteer handgrepen van Fisher & Paykel of pas de handgrepen aan uw keukenstijl aan.

ACCESSOIRE VOOR GEASSISTEERD OPENEN:
Openen door trekken of duwen, kijk op fisherpaykel.com voor de beschikbaarheid.

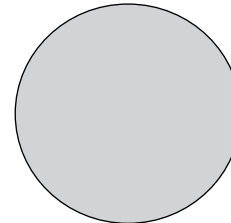


PLINTHOOGTE

Plinthoogtes van 52 tot 152 mm.

AFWERKING: overeenkomend of contrasterend met uw keukenkastjes

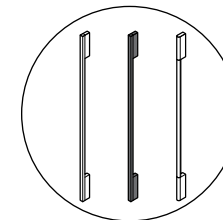
OPTIES VOOR ROESTVRIJSTALEN PANELEN



PANEEL

2029 mm hoog, links of rechts scharnierend.

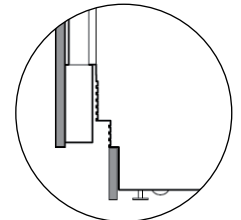
AFWERKING: roestvrij staal.



HANDGREEP OP MAAT

Selecteer Fisher & Paykel-handgrepen.

HANDGREPEN: kies handgrepen die bij uw kastjes passen.



PLINTHOOGTE

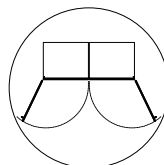
100 mm hoog, lengtes beschikbaar van 457 tot 1828 mm.

AFWERKING: roestvrij staal.

ALLE MODELLEN

SCHARNIEREN

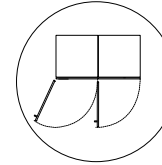
Links of rechts*



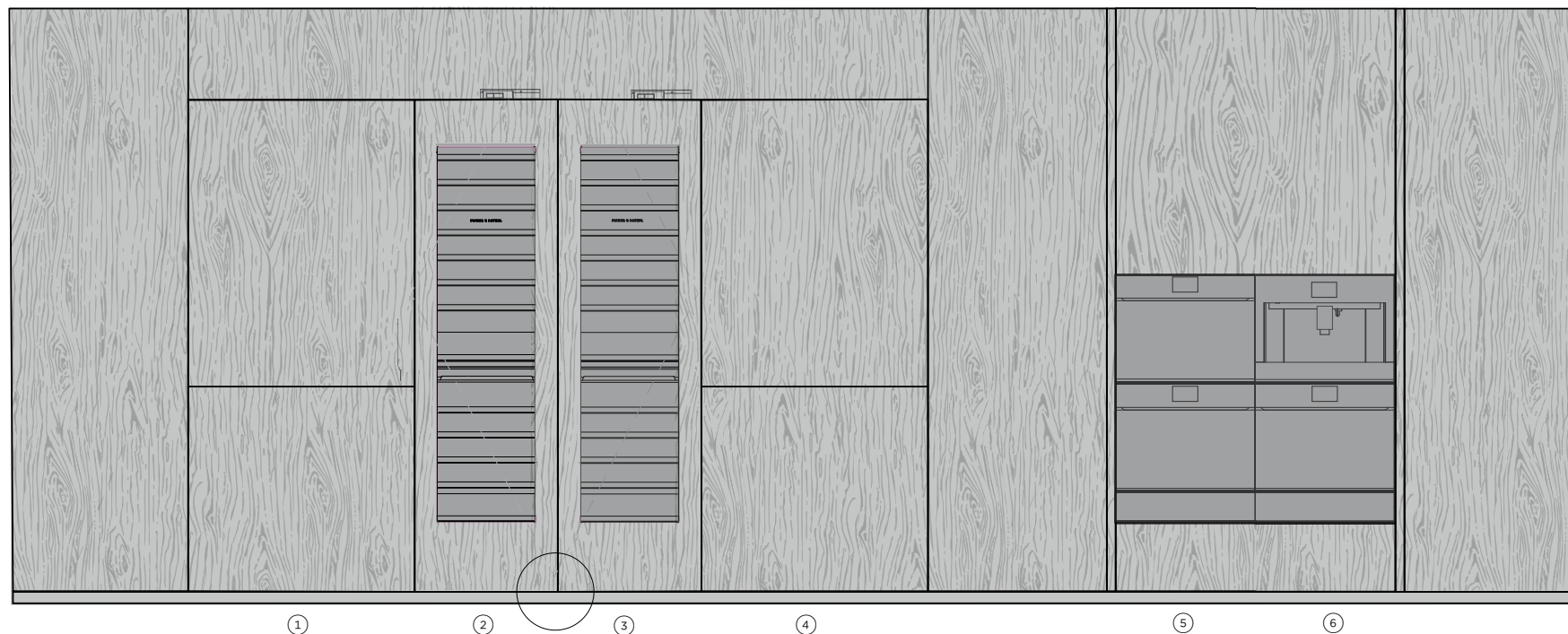
*Voor sommige modellen is een scharnierbouwset nodig

DEUOPENING

90° of 115°



De modellen die in deze planningsgids worden getoond, zijn mogelijk niet in alle markten beschikbaar en kunnen op elk moment worden gewijzigd. Productspecificaties kunnen afwijken van de getoonde specificaties. Deze planningsgids mag niet worden gebruikt als installatiehandleiding voor welk product dan ook. Meer informatie is nodig om de hier getoonde producten veilig en correct te installeren. Specifieke installatierichtlijnen zullen beschikbaar zijn op onze website fisherpaykel.com

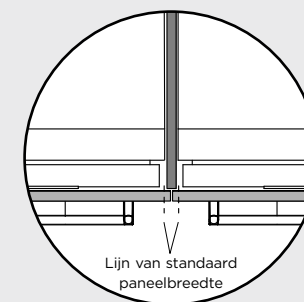


GEÏNTEGREERD MINIMAAL

- ① 91 cm koelkast-vriezer met ijs, water
- ② 61 cm wijnkabinet
- ③ 61 cm wijnkabinet
- ④ 91 cm koelkast-vriezer
- ⑤ 61 cm handgrieploze combimagnetron (OM60NMTNB), handgrieploze oven (OB60SMPTNB1) en warmhoudlade (WB60SMB1-SET)
- ⑥ 61 cm inbouwkoffiemachine (EB60MSB1), 61 cm handgrieploze oven (OB60SMPTNB1) en vacuümlade (VB60SMB1-SET)

In deze configuratie:

Plafondhoogte: 2400 mm Hoogte productnis: 2,1 m Plint: 51 mm Paneelhoogte: 2080 mm, Paneelspleet en speling voor opening: 3mm



Het maximale aantal apparaten per nis is drie. Als er twee nissen nodig zijn, kan een afstandhouder met bredere panelen worden gebruikt.



GEÏNTEGREERD OMLIJST

- ① 61 cm wijnkabinet
- ② 61 cm vriezer met ijs
- ③ 61 cm koelkast met water
- ④ 61 cm wijnkabinet
- ⑤ Vrijstaand RIV-486 professioneel inductiefornuis
- ⑥ Professionele ronde aluminium handgrepen

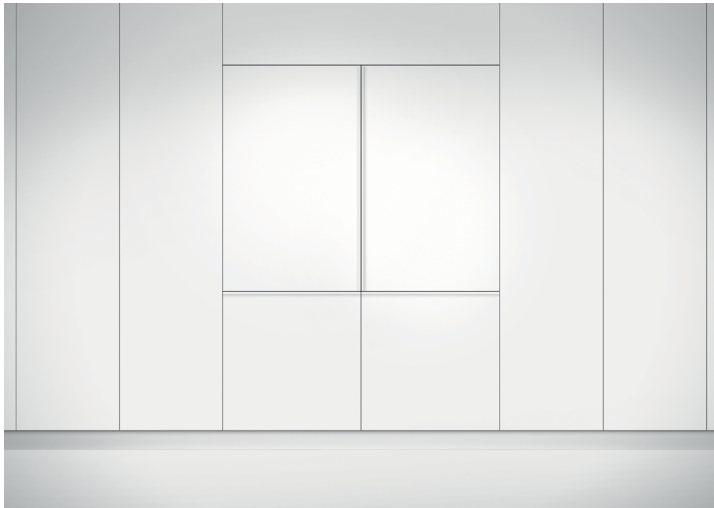
In deze configuratie:

Hoogte productnis: 2,1 m Plint: 102 mm Paneelhoogte: 2029 mm, Paneelspleet en openingafstand: 3"

SPECIFICATIEGIDS



RS6121FRJE1, RS6121SRHE1 - met deurpaneel op maat



RS6121FRJE1, RS6121SRHE1 - met deurpaneel op maat

OVERZICHT

Deze geïntegreerde kolommen bieden een naadloos ontwerp, flexibele installatie en de mogelijkheid om ze aan te passen aan bestaande kasten. Kenmerken zijn onder andere twee variabele temperatuurzones, heldere led-verlichting en ActiveSmart™-technologie voor optimale versheid. Met opties voor interne ijsblokjesmakers, koppelstuksets en hoogwaardige afwerkingen bieden deze modellen een hoge duurzaamheid en een strak ontwerp.

FUNCTIES

- 1 Personaliseer met keukenkasten of een roestvrijstalen deurpaneelaccessoire
- 2 Naadloze pasvorm met tussenruimtes van slechts 3,2 mm, zonder zichtbare scharnieren of roosters
- 3 Mix en match kolommen, installeer ze afzonderlijk of koppel ze aan elkaar
- 4 Twee variabele temperatuurzones met opties voor koelkast, voorraadkast, koelen, vriezen, zacht vriezen en diepvriezen
- 5 Flexibele installatie met opties voor links of rechts scharnierend
- 6 Intuïtieve, gebruiksvriendelijke touchscreeninterface met wifi-compatibiliteit
- 7 ActiveSmart™-technologie handhaaft de ideale temperatuur voor verser voedsel
- 8 Heldere leds verlichten het plafond, de schappen, de bakken en de lade
- 9 Koppelstukset voor het koppelen van eenheden; aanpasbare stelvoeten aan de voorkant voor eenvoudige installatie
- 10 Hoogwaardige afwerking met robuuste materialen voor een hoge duurzaamheid en een strakke esthetiek

PRODUCTOVERZICHT

KOELING

RS6121VL2K1, RS6121VR2K1

Geïntegreerd kolomwijnkabinet, 61 cm

RS6121SRK1

Geïntegreerde kolomkoelkast, 61 cm

RS6121SRHK1

Geïntegreerde kolomkoelkast, 61 cm, water

RS7621SRK1

Geïntegreerde kolomkoelkast, 76 cm

RS7621SRHK1

Geïntegreerde kolomkoelkast, 76 cm, water

VRIEZER

RS4621FRJK1

Geïntegreerde kolomvriezer, 46 cm, ijs

RS6121FRJK1

Geïntegreerde kolomvriezer, 61 cm, ijs

RS7621FRJK1

Geïntegreerde kolomvriezer, 76 cm, ijs en water

KOELKAST-VRIEZER

RS6121WRUK1, RS6121WLUK1

Geïntegreerde koelkast-vriezer, 61 cm, ijs en water

RS7621WRUK1, RS7621WLUK1

Geïntegreerde koelkast-vriezer, 76 cm, ijs en water

Alle modellen hebben de mogelijkheid voor een tegenovergestelde scharnierlocatie met behulp van scharniersets



RS6121FRJE1, RS6121SRHE1 - met deurpaneel op maat



RS9121WRUVE1 - met deurpaneel op maat

OVERZICHT

Ervaar het toppunt van koelingsontwerp met onze meest geavanceerde kolommen. Met een elegant interieur en opties voor ijs en water belichamen deze modellen eersteklas functionaliteit en stijl. Ze zijn ontworpen met het oog op energie-efficiëntie en integreren naadloos, alleen of in combinatie. Ze zijn verkrijgbaar in verschillende maten en passen perfect in elke keuken.

FUNCTIES

- ① Premium interieur voor een verfijnde look en feel, dit model is het hoogtepunt van onze collectie geïntegreerde kolommen
- ② Ontworpen voor optimale energieprestaties en maximale efficiëntie
- ③ Mix en match kolommen, installeer ze afzonderlijk of koppel ze aan elkaar
- ④ Naadloze pasvorm met tussenruimtes van slechts 3,2 mm, zonder zichtbare scharnieren of roosters
- ⑤ Personaliseer met keukenkasten of een roestvrijstalen deurpaneelaccessoire
- ⑥ Twee variabele temperatuurzones met opties voor koelkast, voorraadkast, koelen, vriezen, zacht vriezen en diepvriezen
- ⑦ Intuïtieve, gebruiksvriendelijke touchscreeninterface met wifi-compatibiliteit
- ⑧ Flexibele installatie met opties voor links of rechts scharnierend
- ⑨ Koppelstukset voor het koppelen van eenheden; aanpasbare stelvoeten aan de voorkant voor eenvoudige installatie
- ⑩ ActiveSmart™-technologie handhaaft de ideale temperatuur voor verser voedsel

PRODUCTOVERZICHT

KOELING

RS6121SRHE1, RS6121SLHE1

Geïntegreerde kolomkoelkast, 61 cm, water

RS7621SRHE1, RS7621SLHE1

Geïntegreerde kolomkoelkast, 76 cm, water

VRIEZER

RS4621FRJE1, RS4621FLJE1

Geïntegreerde kolomvriezer, 46 cm, ijs

RS6121FRJE1, RS6121FLJE1

Geïntegreerde kolomvriezer, 61 cm, ijs

RS7621FRJE1, RS7621FLJE1

Geïntegreerde kolomvriezer, 76 cm, ijs

KOELKAST-VRIEZER

RS6121WRUE1, RS6121WLUE1

Geïntegreerde koelkast-vriezer, 61 cm, ijs en water

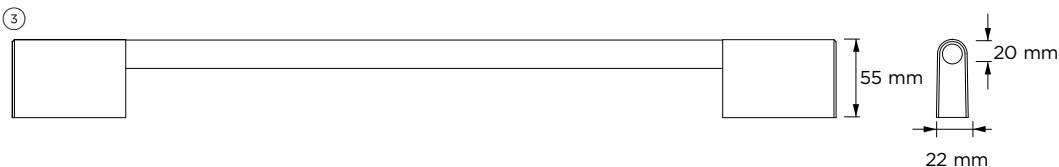
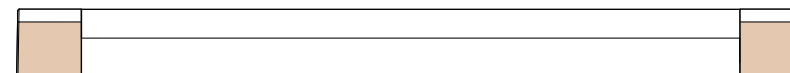
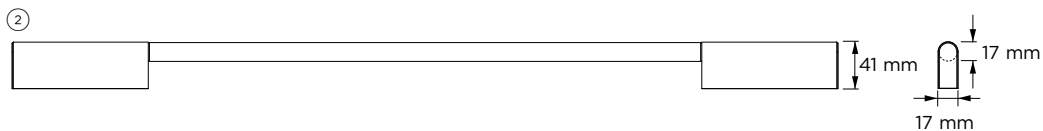
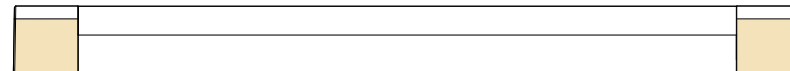
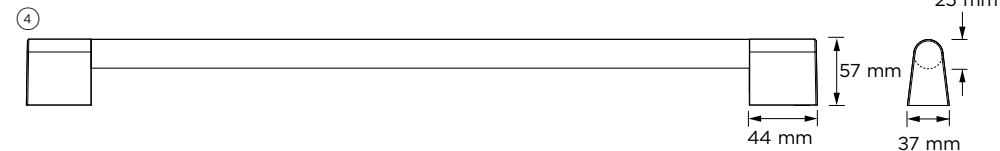
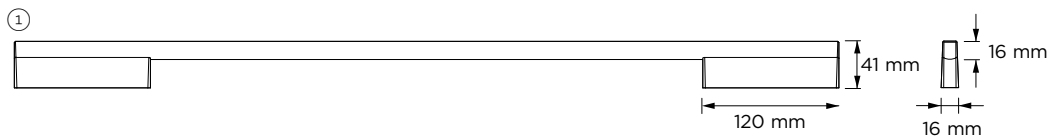
RS7621WRUE1, RS7621WLUE1

Geïntegreerde koelkast-vriezer, 76 cm, ijs en water

RS9121WRUVE1, RS9121WLUVE1

Geïntegreerde koelkast-vriezer, 91 cm, ijs en water

ACCESSOIRES



HANDGREPEN

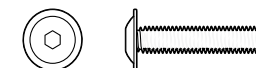
ENKELDEURS MODELLEN	AFWERKING	MODELLEN
① Modern vierkant fijn	Aluminium	AHD5RDSF
	Zwart	AHD5RDSFB
② Modern rond	Aluminium	AHSRD84
③ Klassieke handgreep	Aluminium	AHCLRDSF
	Aluminium	AHC-RD84
	Messing	AHP3RDSFBA
④ Professioneel rond	Donker koper	AHP3RDSFDC

61 CM KOELKAST-VRIEZERMODELLEN
AHD5RD6121W
AHD5RD6121WB
AHSRD6121W
AHCLR6121W
AHCRD6121W
AHP3RD6121WBA
AHP3RD6121WDC

75 CM KOELKAST-VRIEZERMODELLEN
AHD5RD7621W
AHD5RD7621WB
AHSRD7621W
AHCLR7621W
AHCRD7621W
AHP3RD7621WBA
AHP3RD7621WDC

91 CM KOELKAST-VRIEZERMODELLEN
AHD5RD9121W
AHD5RD9121WB
AHSRD9121W
AHCLR9121W
AHCRD9121W
AHP3RD9121WBA
AHP3RD9121WDC

De modellen die in deze planningsgids worden getoond, zijn mogelijk niet in alle markten beschikbaar en kunnen op elk moment worden gewijzigd. Productspecificaties kunnen afwijken van de getoonde specificaties. Deze planningsgids mag niet worden gebruikt als installatiehandleiding voor welk product dan ook. Meer informatie is nodig om de hier getoonde producten veilig en correct te installeren. Specifieke installatierichtlijnen zullen beschikbaar zijn op onze website fisherpaykel.com



INBUSSCHROEVEN

M5 x 25 mm bolkopinbusschroef
 (4 per handgreep) geschikt voor standaard 19 mm
 paneel. Voor dickere panelen kunnen verzonken of
 langere schroeven nodig zijn.

ENKELDEURS MODELLEN

Verticale handgreep	in	mm
Ⓐ Afstand tussen buitenste schroeven	28 1/32	712
Ⓑ Afstand tussen schroeven	30 13/32	773

61 CM KOELKAST-VRIEZERMODELLEN

Verticale handgreep	in	mm
Ⓐ Afstand tussen binnenste schroeven	23 3/32	587
Ⓑ Afstand tussen buitenste schroeven	25 15/32	647
Horizontale handgreep		
Ⓒ Afstand tussen binnenste schroeven	13 29/32	353
Ⓓ Afstand tussen buitenste schroeven	16 9/32	414
Ⓔ Totale lengte - Professioneel rond	14 7/16	367
Ⓕ Totale lengte - Modern	19 7/16	494

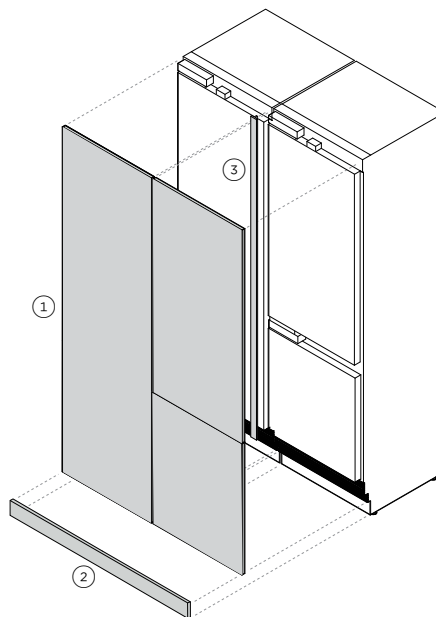
76 CM KOELKAST-VRIEZERMODELLEN

Verticale handgreep	in	mm
Ⓐ Afstand tussen binnenste schroeven	23 3/32	587
Ⓑ Afstand tussen buitenste schroeven	25 15/32	647
Horizontale handgreep		
Ⓒ Afstand tussen binnenste schroeven	19 29/32	506
Ⓓ Afstand tussen buitenste schroeven	22 9/32	566
Ⓔ Totale lengte - Professioneel rond	22 27/32	580
Ⓕ Totale lengte - Modern	22 7/16	646

91 CM KOELKAST-VRIEZERMODELLEN

Verticale handgreep	in	mm
Ⓐ Afstand tussen binnenste schroeven	23 3/32	587
Ⓑ Afstand tussen buitenste schroeven	25 15/32	647
Horizontale handgreep		
Ⓒ Afstand tussen binnenste schroeven	25 29/32	658
Ⓓ Afstand tussen buitenste schroeven	28 9/32	718
Ⓔ Totale lengte - Professioneel rond	28 13/16	748
Ⓕ Totale lengte - Modern	31 13/32	798

De modellen die in deze planningsgids worden getoond, zijn mogelijk niet in alle markten beschikbaar en kunnen op elk moment worden gewijzigd. Productspecificaties kunnen afwijken van de getoonde specificaties. Deze planningsgids mag niet worden gebruikt als installatiehandleiding voor welk product dan ook. Meer informatie is nodig om de hier getoonde producten veilig en correct te installeren. Specifieke installatierichtlijnen zullen beschikbaar zijn op onze website fisherpaykel.com



① ROESTVRIJSTALEN PANELEN

ENKELE DEUR	MODEL LINKS	MODEL RECHT
46cm modellen	RD4621L10D	RD4621R10D
61 cm modellen	RD6121L10D	RD6121R10D
76 cm modellen	RD7621L10D	RD7621R10D

61 CM KOELKAST-VRIEZER	MODEL
Links scharnierend	RD6121WLD
Rechts scharnierend	RD6121WRD

76 CM KOELKAST-VRIEZER	MODEL
Links scharnierend	RD7621WLD
Rechts scharnierend	RD7621WRD

91 CM KOELKAST-VRIEZER	MODEL
Links scharnierend	RD9121WLD
Rechts scharnierend	RD9121WRD

61 CM WIJNKABINET	MODEL
Links scharnierend	RD6121VL4
Rechts scharnierend	RD6121VR4

② ROESTVRIJSTALEN PLINTEN

ENKELE PLINT	MODEL
46cm modellen	AKRS04610
61 cm modellen	AKRS06110
76 cm modellen	AKRS7610
91cm-modellen	AKRS3604

DUBBELE PLINT	MODEL
46cm modellen	N.v.t.
61 cm modellen	AKRS12210
76 cm modellen	AKRS15210
91cm-modellen	AKRS7204

DRIEVOUDIGE PLINT	MODEL
46cm modellen	N.v.t.
61 cm modellen	AKRS18310
76 cm modellen	N.v.t.
91cm-modellen	N.v.t.

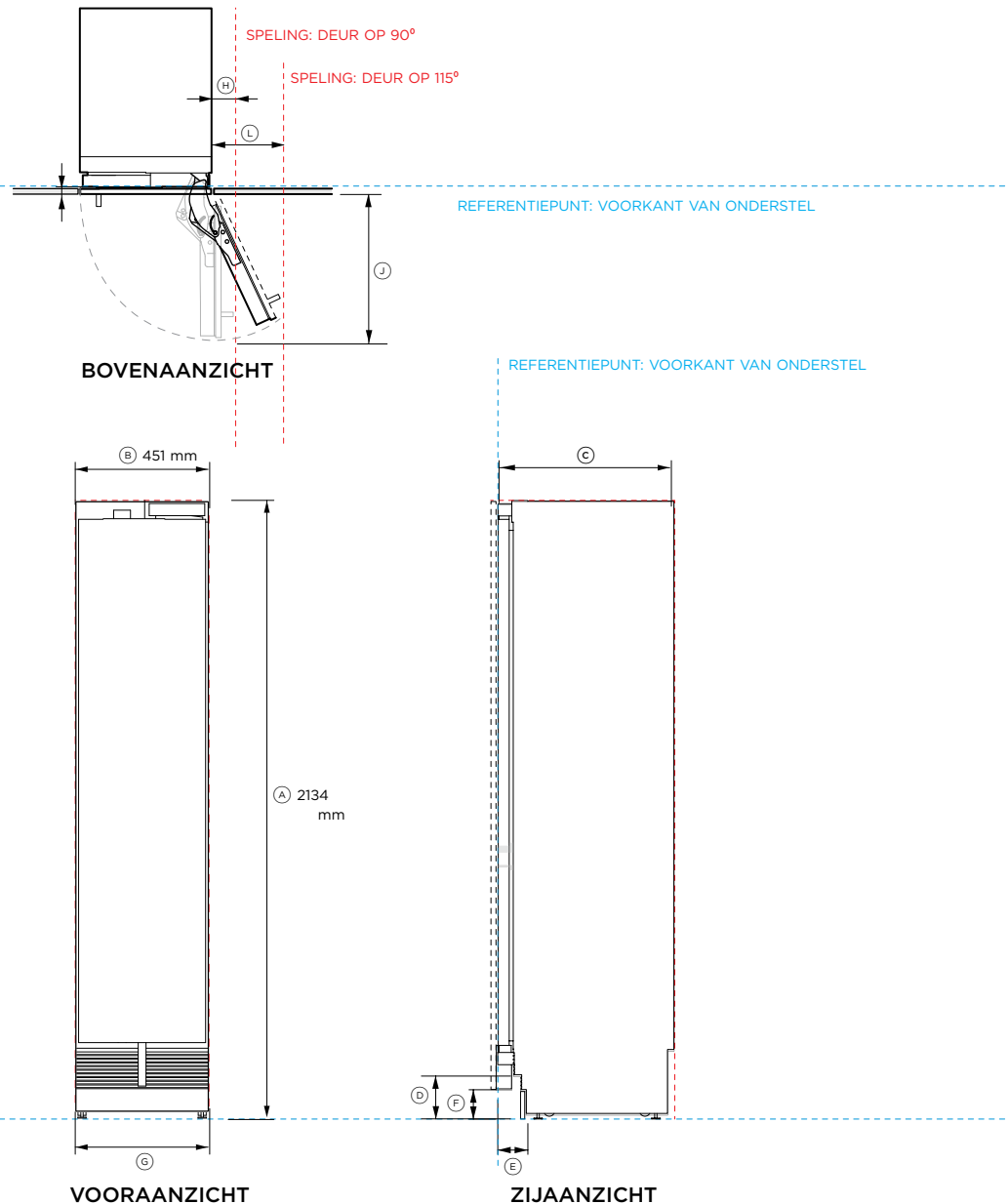
MEERDERE	MODEL
61 cm + 61 cm + 76 cm (1980 mm)	AKRS19810
45,7 cm + 76 cm + 76 cm (1980 mm)	AKRS19810
61 cm + 76 cm + 76 cm (2130 mm)	AKRS21310
61 cm + 61 cm + 91 cm (2130 mm)	AKRS21310

③ KOPPELSTUKSETS* (VOOR INSTALLATIE VAN MEERDERE PRODUCTEN)

Alle modellen AJ-RS84LR Er wordt een koppelstukset geleverd bij vriezermodellen: RS7621FRJK1, RS7621FRJE1, RS6121FRJK1, RS6121FRJE1, RS4621FRJK1, en wijnmodellen: RS6121VR2K1, RS6121VL2K1

De modellen die in deze planningsgids worden getoond, zijn mogelijk niet in alle markten beschikbaar en kunnen op elk moment worden gewijzigd. Productspecificaties kunnen afwijken van de getoonde specificaties. Deze planningsgids mag niet worden gebruikt als installatiehandleiding voor welk product dan ook. Meer informatie is nodig om de hier getoonde producten veilig en correct te installeren. Specifieke installatierichtlijnen zullen beschikbaar zijn op onze website fisherpaykel.com

DATASHEETS



Modelnr.:
RS4621FRJE1, RS4621FRJK1

Productafmetingen	in	mm
A Totale hoogte	84"	2134
B Totale breedte	17 3/4"	451
C Totale diepte (zonder deurpanelen)	24"	610
D Vloer tot onderkant deur	4"	102
E Diepte van plint (zonder panelen)	2 7/8 - 4"	73 - 102
F Hoogte van plint*	2 1/16 - 6"	50 - 152
G Breedte van plint	17 7/8"	454

Afmetingen deur-/ladeopening*

H Minimale speling deur** tot aangrenzende muur (90° - beperkte interne toegang)	4 5/16"	110
I Minimale speling deur** tot aangrenzende muur* (115° - volledige interne toegang)	11 1/2"	292
J Diepte van deur (90° open) gemeten vanaf voorkant deur	20"	508

Spelingsafmetingen*

Minimale speling kasten vanaf rand van deurpaneel	1/8"	3
Totale nishoogte	84"	2134
Totale nisbreedte (enkel)	18"	457
Totale nisbreedte (dubbel)	42"	915
Minimale totale diepte (ondiep) van de nis bij leidingen buiten de nis***	25"	635
Minimale totale diepte (diep) van nis bij leidingen aan achterzijde van nis***	25 19/32"	650

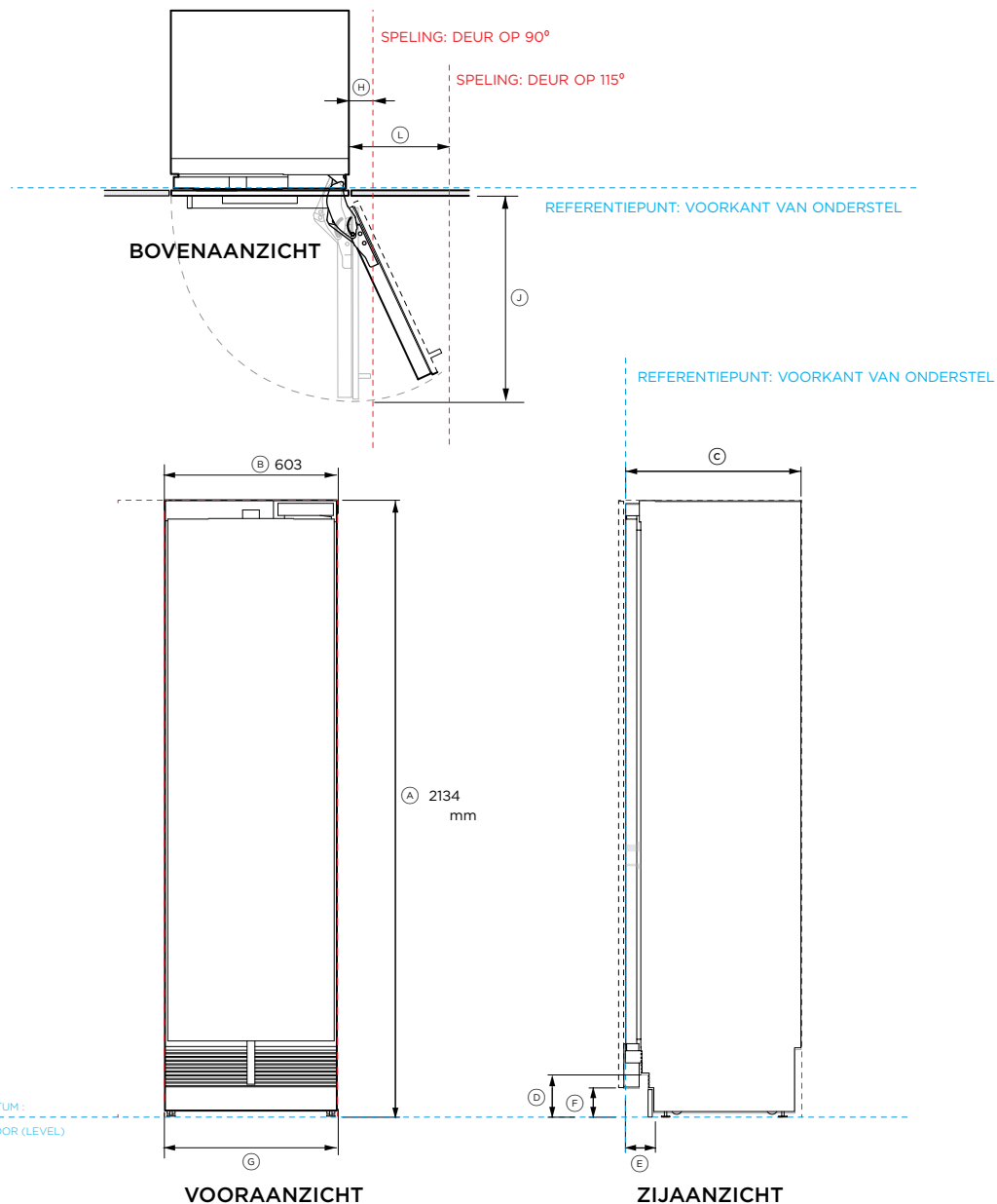
* Maatpanelen te produceren en monteren door meubelmaker.

** 100 mm (3 15/16") hoge roestvrijstalen plint verkrijgbaar. Pas de hoogte van het deurpaneel hierop aan.

***Gaat uit van een deurpaneeldiepte van 19 mm.

GEEFT REFERENTIEPUNT VOOR MEUBELS / PRODUCT AAN ----
GEEFT SPELING IN MEUBELS AAN - - - - -

BELANGRIJKE OPMERKING: In deze handleiding kunnen de afmetingen ±2 mm afwijken. Lees de installatiehandleiding voor gedetailleerde informatie over het installeren van het product. Ga voor volledige installatievoorschriften naar fisherpaykel.com



Modelnr.:

RS6121SRHE1, RS6121SLHE1 RS6121FRJE1, RS6121FLJE1, RS6121SRK1 RS6121SRHK1, RS6121SRHK1

Productafmetingen*	in	mm
Ⓐ Totale hoogte	84"	2134
Ⓑ Totale breedte	23 3/4"	603
Ⓒ Totale diepte (zonder deurpanelen)	24"	610
Ⓓ Vloer tot onderkant deur	4"	102
Ⓔ Diepte van plint (zonder panelen)	2 7/8 - 4"	73 - 102
Ⓕ Hoogte van plint**	2 1/16 - 6"	50 - 152
Ⓖ Breedte van plint	23 7/8"	606

Afmetingen deur-/ladeopening*

Ⓗ Minimale speling deur** tot aangrenzende muur* (90° - beperkte interne toegang)*	4 5/16"	110
Ⓙ Minimale speling deur** tot aangrenzende muur* (115° - volledige interne toegang)	14"	356
Ⓝ Diepte van deur (90° open) gemeten vanaf voorkant deur	26"	660

Spelingsafmetingen*

Minimale speling kasten vanaf rand van deurpaneel	1/8"	3
Totale nishoogte	84"	2134
Totale nisbreedte (enkel)	24"	610
Totale nisbreedte (dubbel)	48"	1219
Minimale totale diepte (ondiep) van de nis bij leidingen buiten de nis***	25"	635
Minimale totale diepte (diep) van nis bij leidingen aan achterzijde van nis***	25 1/32"	650

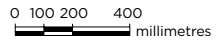
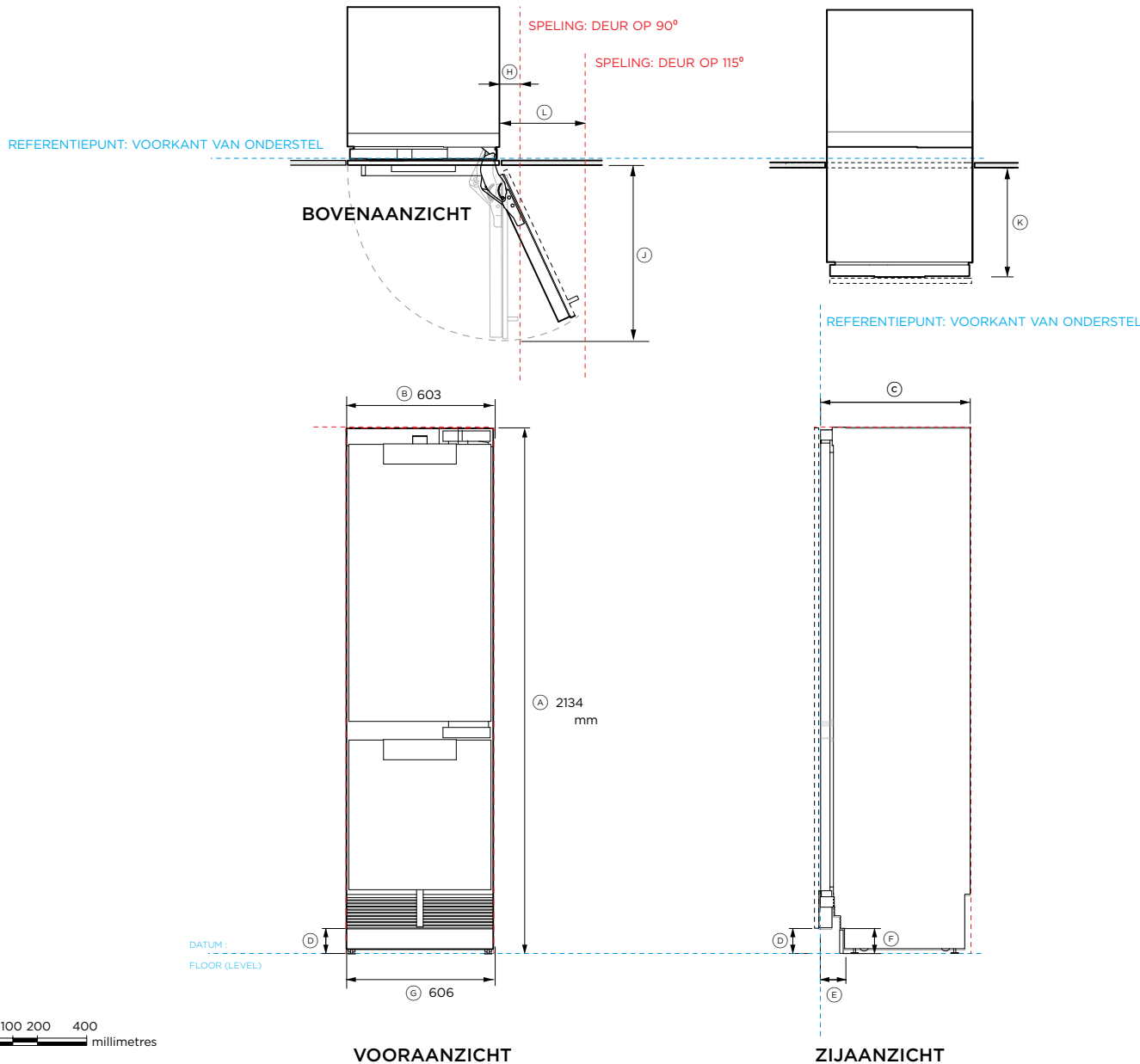
* Maatpanelen te produceren en monteren door meubelmaker.

** 100 mm (3 1/16") hoge roestvrijstalen plint verkrijgbaar. Pas de hoogte van het deurpaneel hierop aan.

***Gaat uit van een deurpaneeldiepte van 19 mm.

GEEFT REFERENTIEPUNT VOOR MEUBELS / PRODUCT AAN ----
GEEFT SPELING IN MEUBELS AAN - - - - -

BELANGRIJKE OPMERKING: In deze handleiding kunnen de afmetingen ±2 mm afwijken. Lees de installatiehandleiding voor gedetailleerde informatie over het installeren van het product. Ga voor volledige installatievoorschriften naar fisherpaykel.com



Modelnr.:

RS2484WLUE1, RS6121WRUE1, RS2484WLUK1, RS6121WRUK1

Productafmetingen*

	in	mm
Ⓐ Totale hoogte	84"	2134
Ⓑ Totale breedte	23 ¾"	603
Ⓒ Totale diepte (zonder deurpanelen)	24"	610
Ⓓ Vloer tot onderkant deur	4"	102
Ⓔ Diepte van plint (zonder panelen)	2 ⅞ - 4"	73 - 102
Ⓕ Hoogte van plint	2 ⅞ - 6"	50 - 152
Ⓖ Breedte van plint	23 ⅞"	606

Afmetingen deur-/ladeopening*

Ⓜ Minimale speling deur tot aangrenzende muur (90° - beperkte interne toegang)	4 ⅞"	110
Ⓛ Minimale speling deur tot aangrenzende muur (115° - volledige interne toegang)	14"	356
Ⓩ Diepte van deur (90° open) gemeten vanaf voorkant deur	26"	660
Ⓚ Diepte van lade gemeten vanaf voorkant van deur	15 ¾"	400

Spelingsafmetingen*

Minimale speling kasten vanaf rand van deurpaneel	⅞"	3
Totale nishoogte	84"	2134
Totale nisbreedte (enkel)	24"	610
Totale nisbreedte (dubbel)	48"	1219
Minimale totale diepte (ondiep) van de nis bij leidingen buiten de nis***	25"	635
Minimale totale diepte (diep) van nis bij leidingen aan achterzijde van nis***	25 19/32"	650

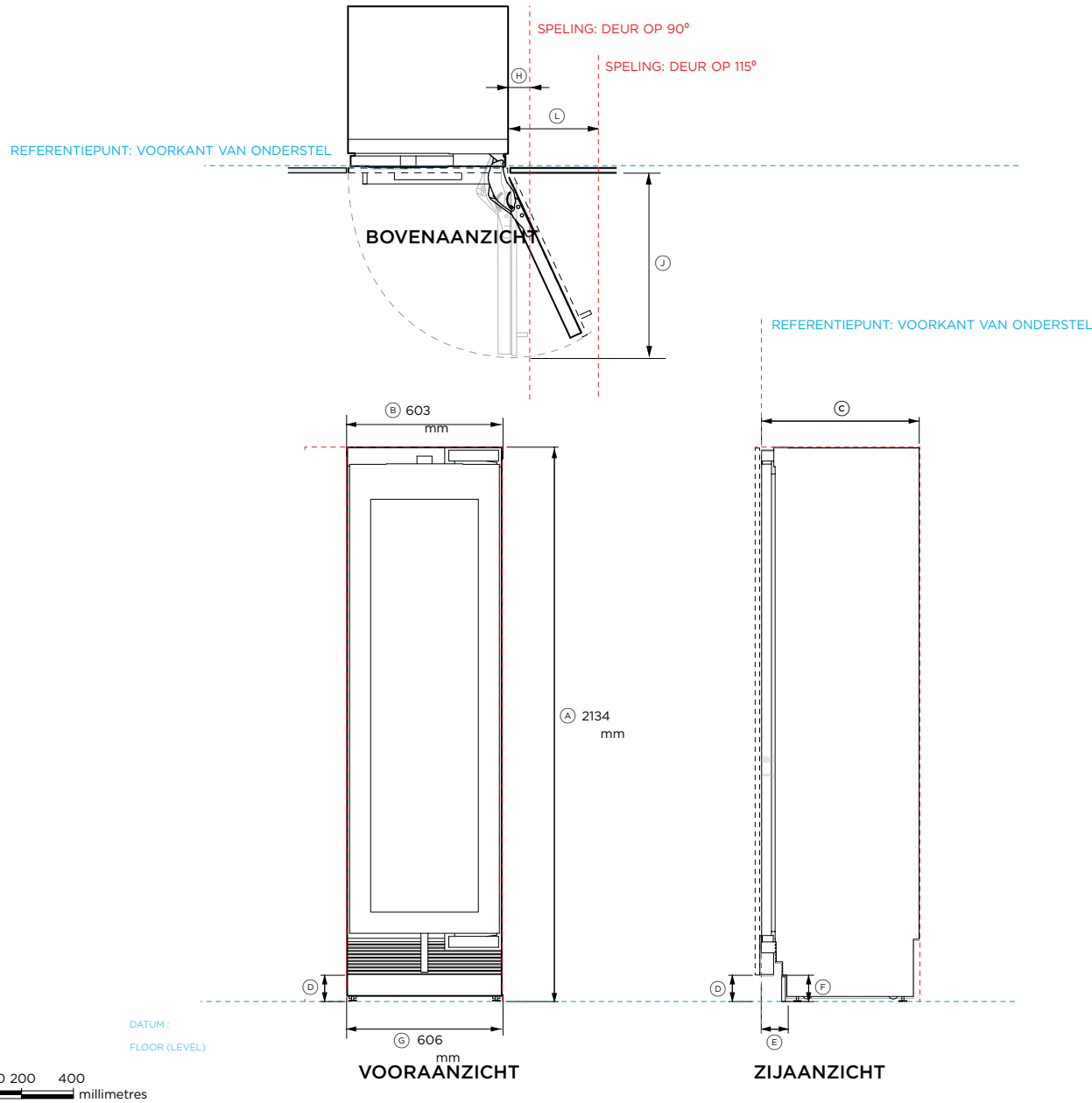
* Maatpanelen te produceren en monteren door meubelmaker.

** 100 mm (3 1/8") hoge roestvrijstalen plint verkrijgbaar. Pas de hoogte van het deurpaneel hierop aan.

***Gaat uit van een deurpaneeldiepte van 19 mm.

GEEFT REFERENTIEPUNT VOOR MEUBELS / PRODUCT AAN ----
GEEFT SPELING IN MEUBELS AAN - - - - -

BELANGRIJKE OPMERKING: In deze handleiding kunnen de afmetingen ±2 mm afwijken. Lees de installatiehandleiding voor gedetailleerde informatie over het installeren van het product. Ga voor volledige installatievoorschriften naar fisherpaykel.com



Modelnr.:
RS6121VL2K1, RS6121VR2K1

Productafmetingen*	in	mm
Ⓐ Totale hoogte	84"	2134
Ⓑ Totale breedte	23 ¾"	603
Ⓒ Totale diepte (zonder deurpanelen)	24"	610
Ⓓ Vloer tot onderkant deur	4"	102
Ⓔ Diepte van plint (zonder panelen)	2 ⅞ - 4"	73 - 102
Ⓕ Hoogte van plint**	2 ⅞ - 6"	50 - 152
Ⓖ Breedte van plint	23 ⅞"	606

Afmetingen deur-/ladeopening*

Ⓗ Minimale speling deur tot aangrenzende muur* (90° - beperkte interne toegang)	4 ⅞"	110
Ⓙ Minimale speling deur tot aangrenzende muur* (115° - volledige interne toegang)	14"	356
Ⓜ Diepte van deur (90° open) gemeten vanaf voorkant deur	15 ¾"	660

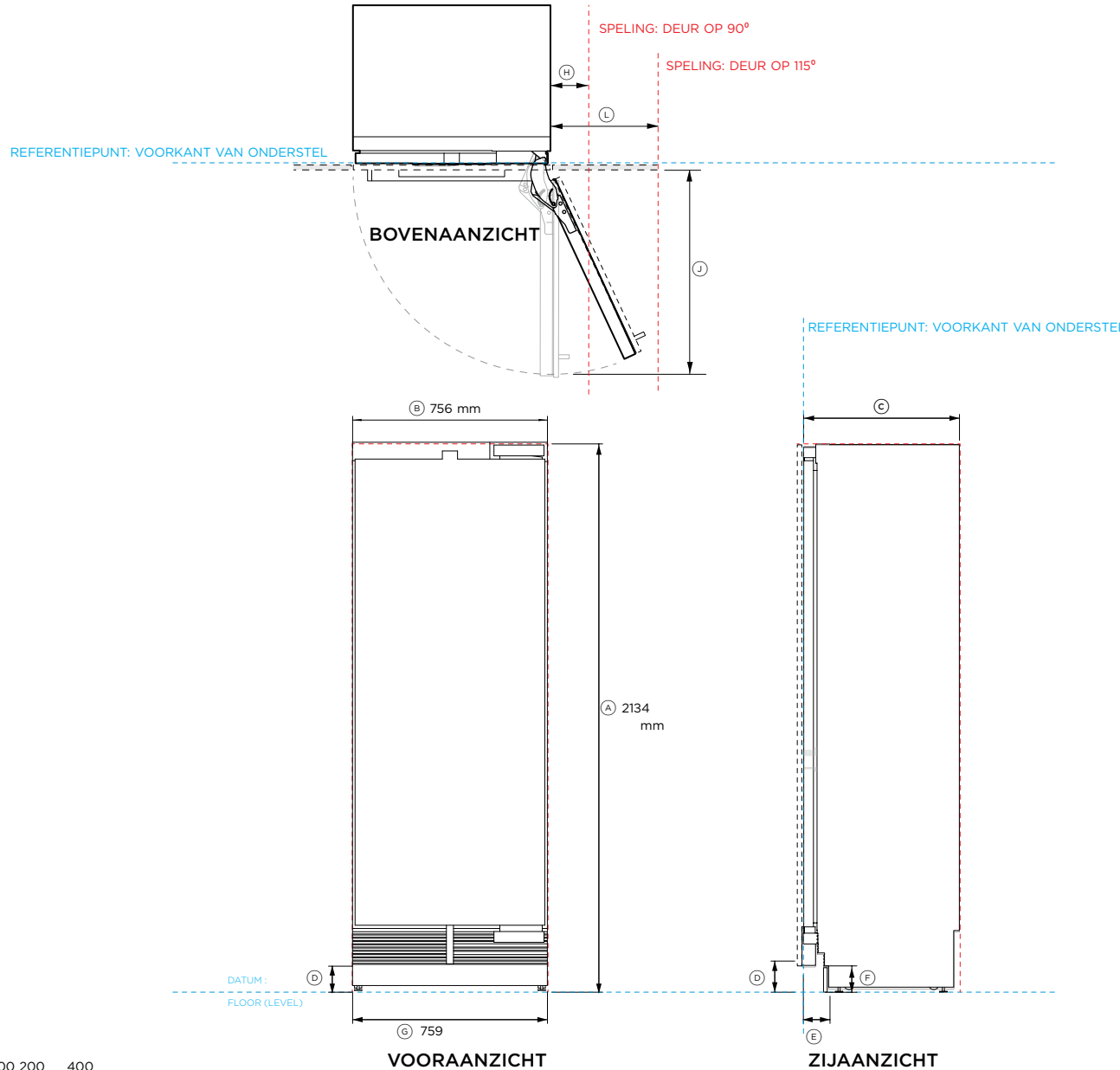
Spelingsafmetingen*

Minimale speling kasten vanaf rand van deurpaneel	⅞"	3
Totale nishoogte	84"	2134
Totale nisbreedte (enkel)	24"	610
Totale nisbreedte (dubbel)	48"	1219
Minimale totale diepte (ondiep) van de nis bij leidingen buiten de nis***	25"	635
Minimale totale diepte (diep) van nis bij leidingen aan achterzijde van nis***	25 ⅞"	650

* Maatpanelen te produceren en monteren door meubelmaker.
 ** 100 mm (3 ⅞") hoge roestvrijstalen plint verkrijgbaar. Pas de hoogte van het deurpaneel hierop aan.
 *** Gaat uit van een deurpaneeldiepte van 19 mm.

GEEFT REFERENTIEPUNT VOOR MEUBELS / PRODUCT AAN ----
 GEEFT SPELING IN MEUBELS AAN - - - - -

BELANGRIJKE OPMERKING: In deze handleiding kunnen de afmetingen ±2 mm afwijken. Lees de installatiehandleiding voor gedetailleerde informatie over het installeren van het product. Ga voor volledige installatievoorschriften naar fisherpaykel.com



0 100 200 400 millimetres

Modelnr.:

RS7621SRHE1, RS7621SLHE1, RS7621FRJE1, RS7621FLJE1, RS7621SRK1, RS7621SRHK1, RS7621FRJK1

Productafmetingen	in	mm
A Totale hoogte	84"	2134
B Totale breedte	29 ¾"	756
C Totale diepte (zonder deurpanelen)	24"	610
D Vloer tot onderkant deur	4"	102
E Diepte van plint (zonder panelen)	2 ⅞ - 4"	73 - 102
F Hoogte van plint**	2 ⅞ - 6"	50 - 152
G Breedte van plint	29 ⅞"	759

Afmetingen deur-/ladeopening*

H Minimale speling deur tot aangrenzende muur (90° - beperkte interne toegang)	4 ⅞"	110
I Minimale speling deur tot aangrenzende muur (115° - volledige interne toegang)	16 ½"	419
J Diepte van deur (90° open) gemeten vanaf voorkant deur	32"	813

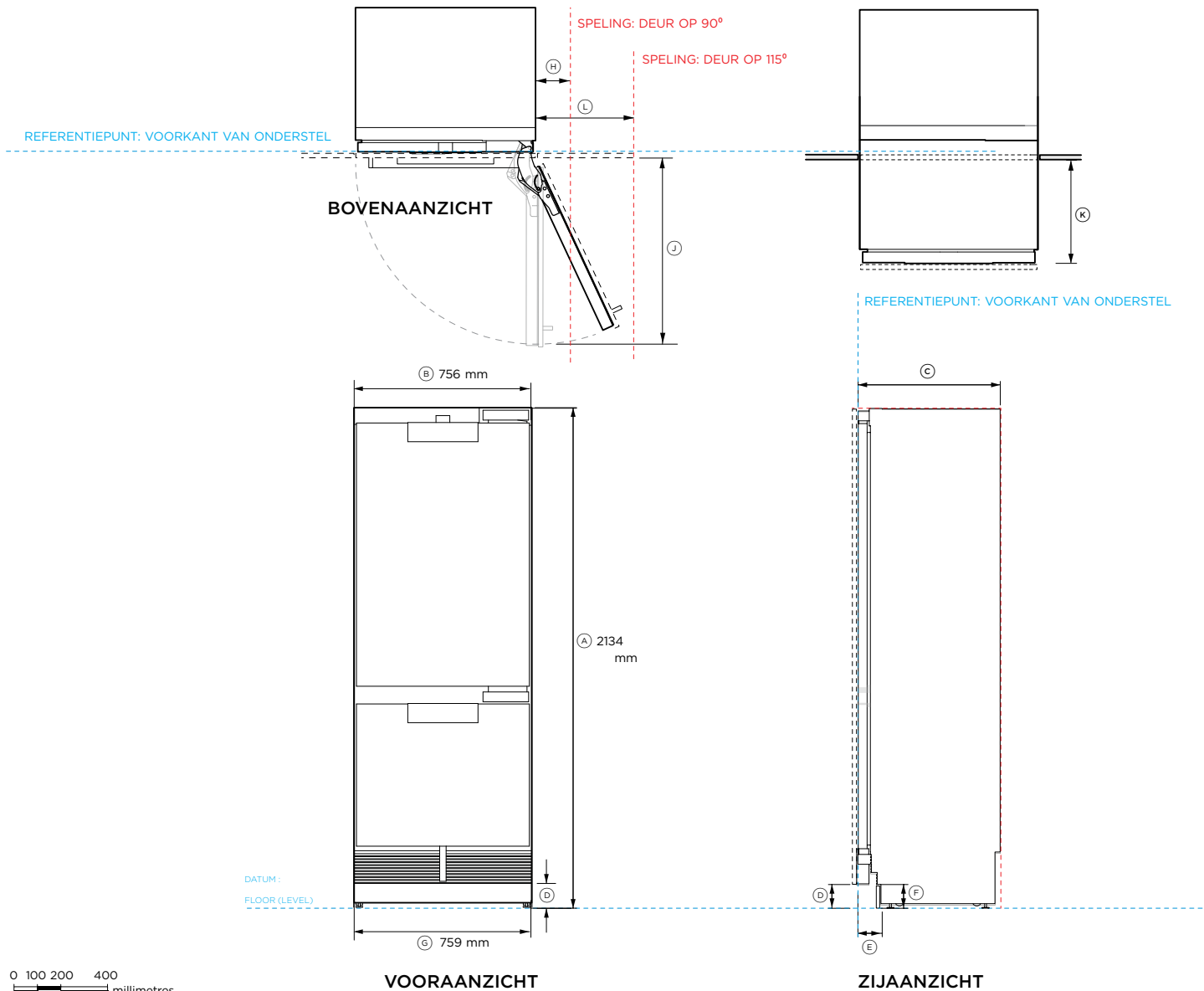
Spelingsafmetingen*

Minimale speling kasten vanaf rand van deurpaneel	⅞"	3
Totale nishoogte	84"	2134
Totale nisbreedte (enkel)	24"	610
Totale nisbreedte (dubbel)	54"	1525
Minimale totale diepte (ondiep) van de nis bij leidingen buiten de nis***	25"	635
Minimale totale diepte (diep) van nis bij leidingen aan achterzijde van nis***	25 ⅞"	650

* Maatpanelen te produceren en monteren door meubelmaker.
 ** 100 mm (3 ⅞") hoge roestvrijstalen plint verkrijgbaar. Pas de hoogte van het deurpaneel hierop aan.
 *** Gaat uit van een deurpaneeldiepte van 19 mm.

GEEFT REFERENTIEPUNT VOOR MEUBELS / PRODUCT AAN ----
 GEEFT SPELING IN MEUBELS AAN - - - - -

BELANGRIJKE OPMERKING: In deze handleiding kunnen de afmetingen ±2 mm afwijken. Lees de installatiehandleiding voor gedetailleerde informatie over het installeren van het product. Ga voor volledige installatievoorschriften naar fisherpaykel.com



0 100 200 400 millimetres

Modelnr.:

RS7621WRUE1, RS7621WLUE1, RS7621WRUK1, RS7621WLUK1

Productafmetingen

	in	mm
Ⓐ Totale hoogte	84"	2134
Ⓑ Totale breedte	29 3/4"	756
Ⓒ Totale diepte (zonder deurpanelen)	24"	610
Ⓓ Vloer tot onderkant deur	4"	102
Ⓔ Diepte van plint (zonder panelen)	2 1/8" - 4"	73 - 102
Ⓕ Hoogte van plint**	2 - 6"	50 - 152
Ⓖ Breedte van plint	29 7/8"	759

Afmetingen deur-/ladeopening*

Ⓜ Minimale speling deur tot aangrenzende muur (90° - beperkte interne toegang)	4 5/16"	110
Ⓨ Minimale speling deur tot aangrenzende muur (115° - volledige interne toegang)	16 1/2"	419
Ⓣ Diepte van deur (90° open) gemeten vanaf voorkant deur	32"	813
Ⓚ Diepte van lade (open) gemeten vanaf voorkant van lade *	15 3/4"	400

Spelingsafmetingen*

Minimale speling kasten vanaf rand van deurpaneel	1/8"	3
Totale nishoogte	84"	2134
Totale nisbreedte (enkel)	30"	762
Totale nisbreedte (dubbel)	54"	1525
Minimale totale diepte (ondiep) van de nis bij leidingen buiten de nis***	25"	635
Minimale totale diepte (diep) van nis bij leidingen aan achterzijde van nis***	25 5/8"	650

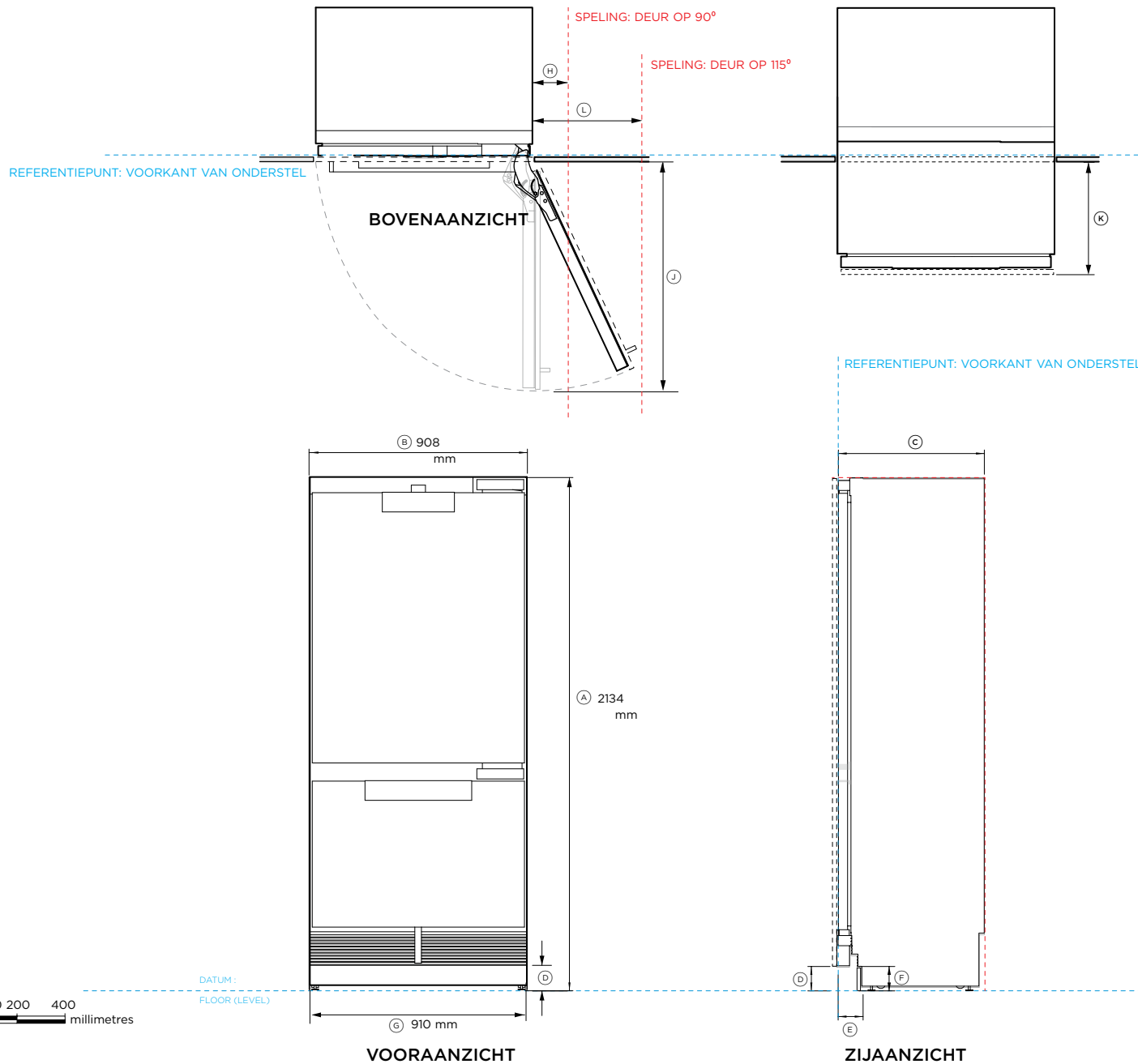
* Maatpanelen te produceren en monteren door meubelmaker.

** 100 mm (3 15/16") hoge roestvrijstalen plint verkrijgbaar. Pas de hoogte van het deurpaneel hierop aan.

***Gaat uit van een deurpaneeldiepte van 19 mm.

GEEFT REFERENTIEPUNT VOOR MEUBELS / PRODUCT AAN ----
GEEFT SPELING IN MEUBELS AAN - - - - -

BELANGRIJKE OPMERKING: In deze handleiding kunnen de afmetingen ±2 mm afwijken. Lees de installatiehandleiding voor gedetailleerde informatie over het installeren van het product. Ga voor volledige installatievoorschriften naar fisherpaykel.com



Modelnr.:
RS9121WRUVE1, RS9121WLUVE1

Productafmetingen	in	mm
Ⓐ Totale hoogte	84"	2134
Ⓑ Totale breedte	35 3/4"	908
Ⓒ Totale diepte (zonder deurpanelen)	24"	610
Ⓓ Vloer tot onderkant deur	4"	102
Ⓔ Diepte van plint (zonder panelen)	2 7/8 - 4"	73 - 102
Ⓕ Hoogte van plint**	2 - 6"	50 - 152
Ⓖ Breedte van plint	35 7/8"	910

Afmetingen deur-/ladeopening*

Ⓜ Minimale speling deur tot aangrenzende muur (90° - beperkte interne toegang)	4 5/16"	110
Ⓨ Minimale speling deur tot aangrenzende muur (115° - volledige interne toegang)	17 1/8"	435
Ⓣ Diepte van deur (90° open) gemeten vanaf voorkant deur	38 1/16"	967
Ⓚ Diepte van lade (open) gemeten vanaf voorkant van lade *	15 3/4"	400

Spelingsafmetingen*

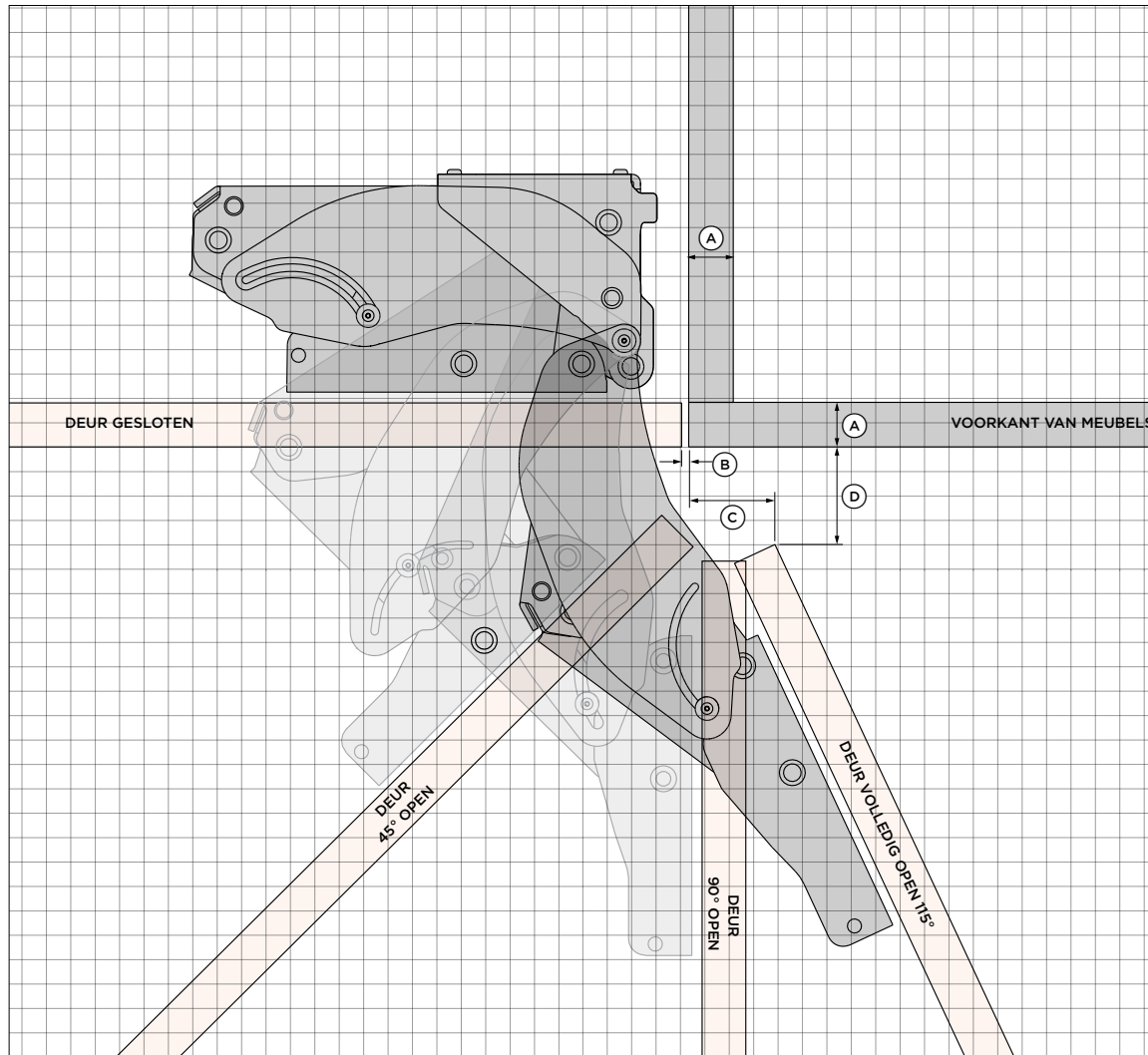
Minimale speling kasten vanaf rand van deurpaneel	1/8"	3
Totale nishoogte	84"	2134
Totale nisbreedte (enkel)	36"	914
Totale breedte van de holte (dubbel)	72"	1829
Minimale totale diepte (ondiep) van de nis bij leidingen buiten de nis***	25"	635
Minimale totale diepte (diep) van nis bij leidingen aan achterzijde van nis***	25 5/8"	650

* Maatpanelen te produceren en monteren door meubelmaker.
 ** 100 mm (3 15/16") hoge roestvrijstalen plint verkrijgbaar. Pas de hoogte van het deurpaneel hierop aan.
 *** Gaat uit van een deurpaneeldiepte van 19 mm.

GEEFT REFERENTIEPUNT VOOR MEUBELS / PRODUCT AAN ----
 GEEFT SPELING IN MEUBELS AAN - - - - -

BELANGRIJKE OPMERKING: In deze handleiding kunnen de afmetingen ±2 mm afwijken. Lees de installatiehandleiding voor gedetailleerde informatie over het installeren van het product. Ga voor volledige installatievoorschriften naar fisherpaykel.com

PLANNINGSOVERWEGINGEN



1 VIERKANT = 10 mm

BOVENAANZICHT

DEURSCHARNIER - HETTICH K05

Modellen met een linkerscharnier zijn gespiegeld versie van getoond.

AANGEPAST VOORPANEEL

- (A) Paneeldikte: 19 mm.
- (B) Ruimte tussen deur en aangrenzende kasten: Min. 3 mm
- (C) Ruimte tussen kastzijde en deur bij 115° open: 36 mm
- (D) Ruimte tussen aangrenzende kast en deur bij 115°: 42 mm

GEWICHTSLIMIETEN

MODELLEN MET ENKEL PANEEL	MAXIMAAL GEWICHT
RS1884	Max. 20 kg
RS2484	Max. 25 kg
RS2484V wijnkabinet	Max. 8 kg
RS3084	Max. 30 kg
MODELLEN MET DUBBEL PANEEL	MAXIMAAL GEWICHT
RS2484W Bovenpaneel	Max. 15 kg
RS2484W Onderpaneel	Max. 9 kg
RS3084W Bovenpaneel	Max. 18 kg
RS3084W Onderpaneel	Max. 11 kg
RS3684W Bovenpaneel	Max. 21 kg
RS3684W Onderpaneel	Max 13,5 kg

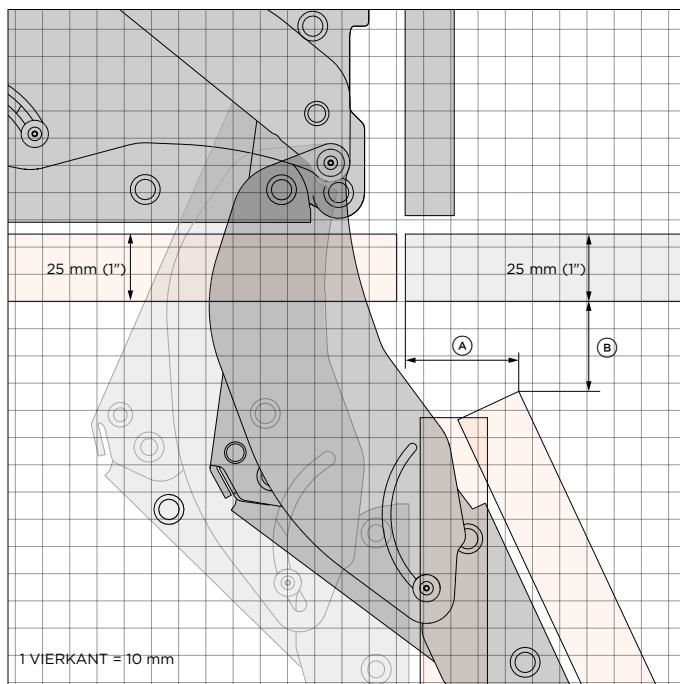
Let op: het gewicht van de deur is inclusief het gewicht van de handgreep.

De modellen die in deze planningsgids worden getoond, zijn mogelijk niet in alle markten beschikbaar en kunnen op elk moment worden gewijzigd. Productspecificaties kunnen afwijken van de getoonde specificaties. Deze planningsgids mag niet worden gebruikt als installatiehandleiding voor welk product dan ook. Meer informatie is nodig om de hier getoonde producten veilig en correct te installeren. Specifieke installatierichtlijnen zullen beschikbaar zijn op onze website fisherpaykel.com

ONDERSTEUNING

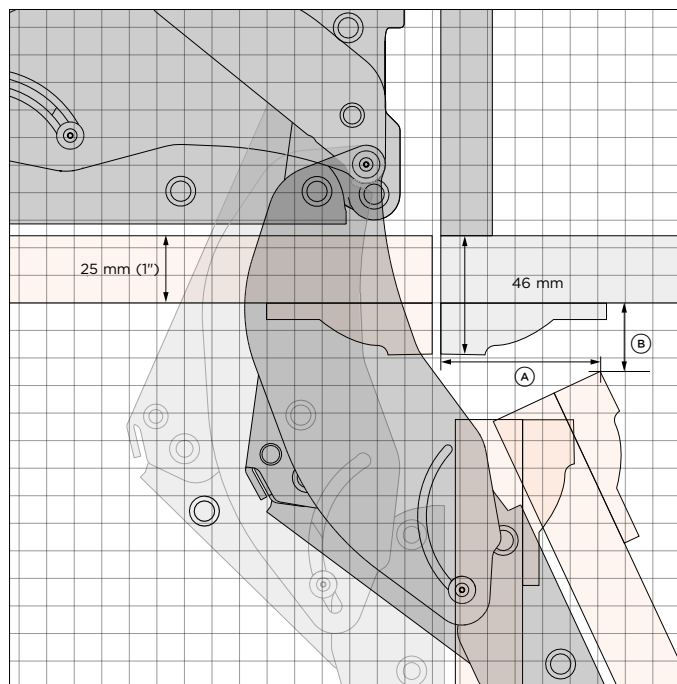
Voor aanvullende ondersteuning bij ontwerpplanning en installatie kunt u contact opnemen met het ontwerpondersteuningsteam van Fisher & Paykel.

designsupport@fisherpaykel.com



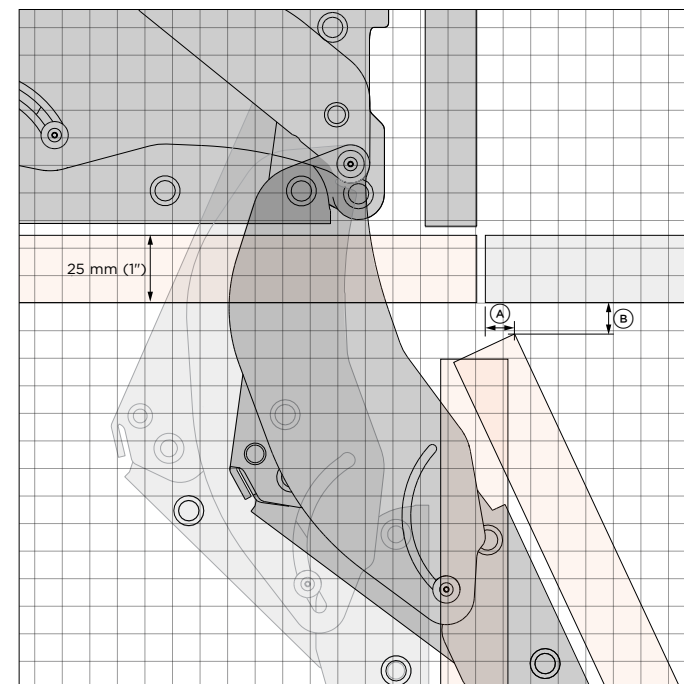
25 mm DEURPANEEL

- (A) Afstand tussen deurrand en kastzijde : 42 mm
- (B) Ruimte tussen deurhoek en aangrenzend meubel: 34 mm



25 mm DEURPANEEL MET 19 mm LIJST

- (A) Afstand tussen deurrand en kastzijde : 60 mm
- (B) Ruimte tussen deurhoek en aangrenzend meubel: 26 mm



25mm OVERLAY DEURPANEEL

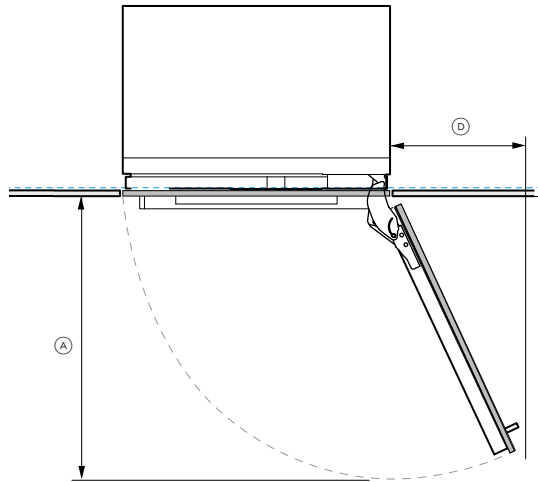
- (A) Afstand tussen deurrand en kastzijde : 14 mm
 - (B) Ruimte tussen deurhoek en aangrenzend meubel: 12 mm
- OPMERKING: paneelbreedtes moeten worden aangepast.

De modellen die in deze planningsgids worden getoond, zijn mogelijk niet in alle markten beschikbaar en kunnen op elk moment worden gewijzigd. Productspecificaties kunnen afwijken van de getoonde specificaties. Deze planningsgids mag niet worden gebruikt als installatiehandleiding voor welk product dan ook. Meer informatie is nodig om de hier getoonde producten veilig en correct te installeren. Specifieke installatierichtlijnen zullen beschikbaar zijn op onze website fisherpaykel.com

115° INTERNE TOEGANG

115° deuropening - volledige toegang tot binnenkant

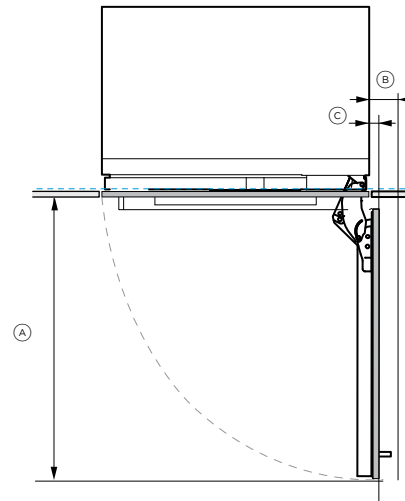
De aangegeven minimumafmetingen zijn voor 41 mm handgreepdiepte. Er moet rekening worden gehouden met deurpanelen op maat en handgreepdetails



90° INTERNE TOEGANG

Gebruik waar nodig een scharnierbegrenzingspen om de deuropening tot 90° te beperken

De aangegeven minimumafmetingen zijn voor 41 mm handgreepdiepte. Er moet rekening worden gehouden met deurpanelen op maat en handgreepdetails



**AANVULLENDE
OPMERKINGEN**

Afmetingen gaan uit van een paneeldiepte van 19 mm.

MINIMALE DEURSPELINGEN	46cm modellen		61 cm modellen		76 cm modellen		91cm-modellen	
	in	mm	in	mm	in	mm	in	mm
(A) Deuropeningsdiepte	min 20	min 508	min 26	min 660	min 32	min. 813	min. 38 1/16	min 967
(B) Speling voor handgreep (bij 90°)*	5 5/16	min 110	5 5/16	min 110	5 5/16	min 110	5 5/16	min 110
(C) Speling voor greeploos (bij 90°)*	3/4	19 mm**	3/4	19 mm**	3/4	19 mm**	3/4"	19 mm**
(D) Speling voor handgreep (bij 115°)*	min 11 1/2	min 292	min 14	min 356	min 17 1/8	min 435	min 14	min 356

* Begrenzingspennen zijn nodig voor 90° deuropening.

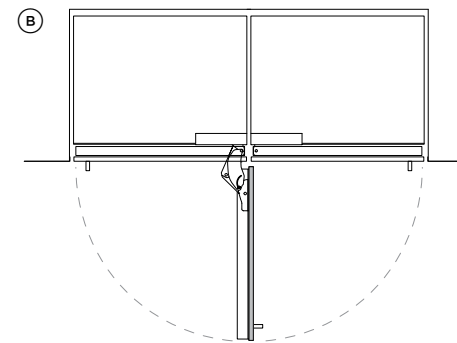
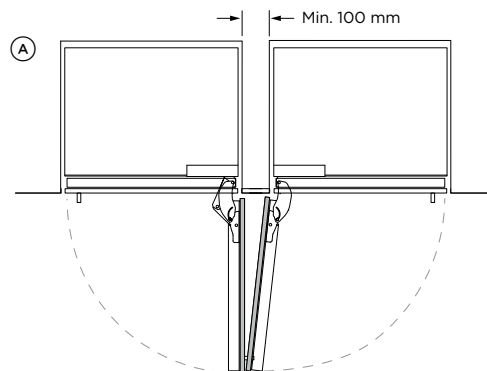
OPMERKING: Afmetingen gaan uit van een paneeldiepte van 19 mm. Dikkere panelen vereisen een grotere ruimte tussen de panelen.

De modellen die in deze planningsgids worden getoond, zijn mogelijk niet in alle markten beschikbaar en kunnen op elk moment worden gewijzigd. Productspecificaties kunnen afwijken van de getoonde specificaties. Deze planningsgids mag niet worden gebruikt als installatiehandleiding voor welk product dan ook. Meer informatie is nodig om de hier getoonde producten veilig en correct te installeren. Specifieke installatierichtlijnen zullen beschikbaar zijn op onze website fisherpaykel.com

SCHARNIER TOT SCHARNIER

- Ⓐ Beide deuren gaan tegelijkertijd open - vereist ruimte tussen modellen

Er kan maar één deur tegelijk open als er 3 mm ruimte is tussen producten.



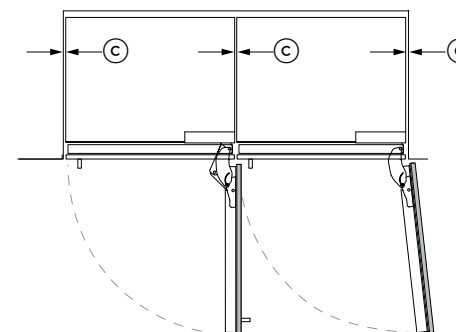
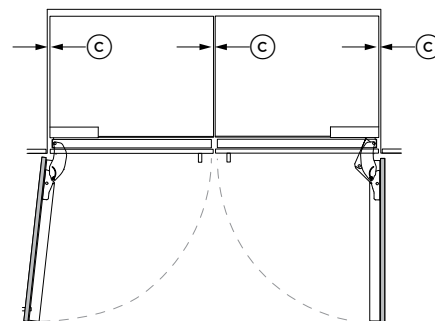
**AANVULLENDE
OPMERKINGEN**

Gebruik waar nodig een scharnierbegrenzingspen om de deuropening tot 90° te beperken.

Afmetingen gaan uit van een paneeldiepte van 19 mm.

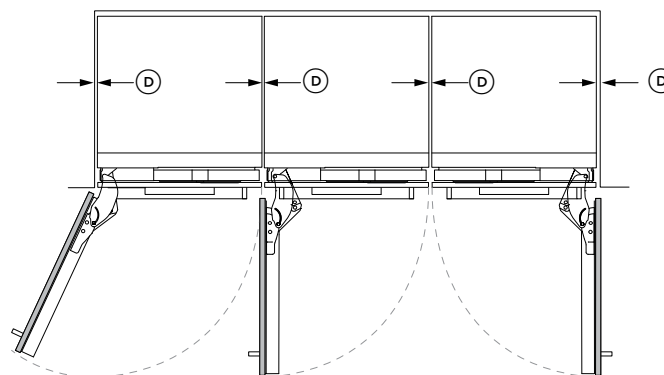
DUBBELE INSTALLATIE

- Ⓒ Roestvrijstalen deurpanelen (spelingen gelijkemaakt tijdens installatie).
- Ⓒ Deurpanelen op maat - de breedte van deurpanelen op maat neemt toe om een speling van 3 mm te behouden tussen meerdere producten



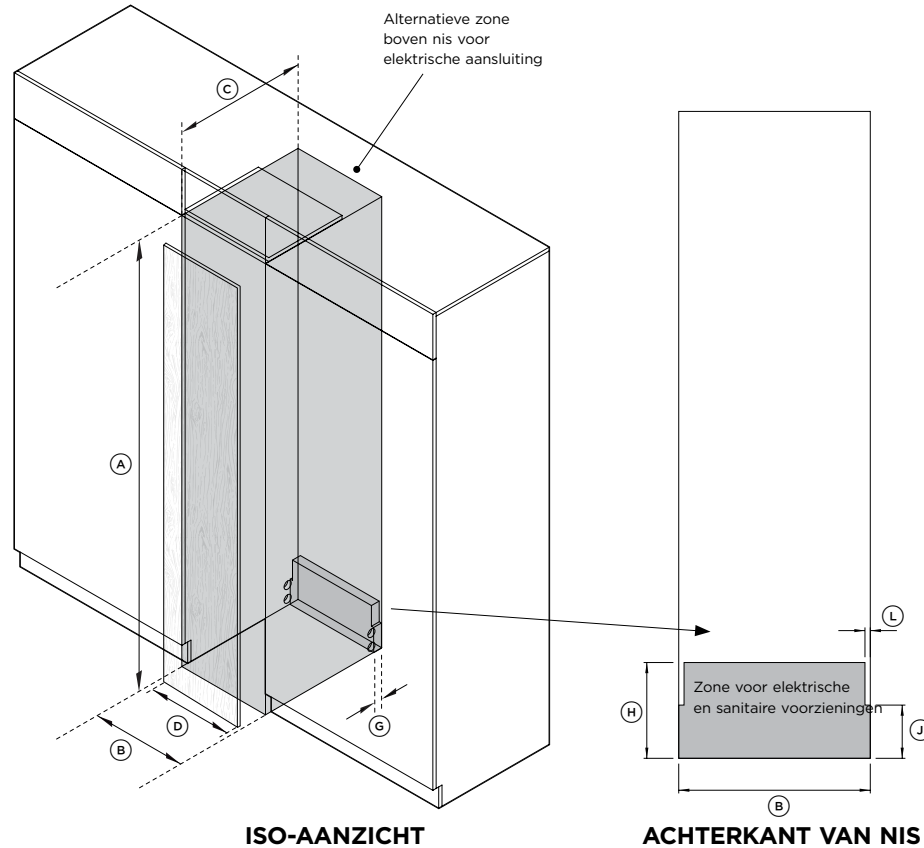
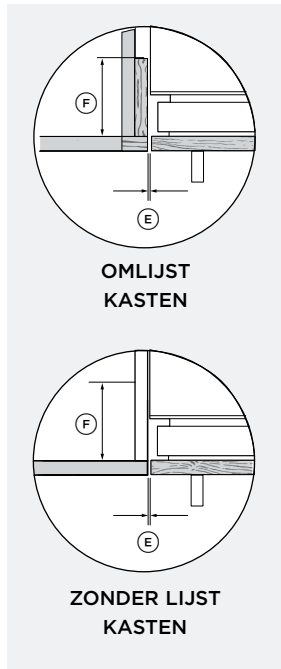
MEERVOUDIGE INSTALLATIE

- Ⓓ Roestvrijstalen deurpanelen (spelingen gelijkemaakt tijdens installatie).
- Ⓓ Deurpanelen op maat - de breedte van deurpanelen op maat neemt toe om een speling van 3 mm te behouden tussen meerdere producten



De modellen die in deze planningsgids worden getoond, zijn mogelijk niet in alle markten beschikbaar en kunnen op elk moment worden gewijzigd. Productspecificaties kunnen afwijken van de getoonde specificaties. Deze planningsgids mag niet worden gebruikt als installatiehandleiding voor welk product dan ook. Meer informatie is nodig om de hier getoonde producten veilig en correct te installeren. Specifieke installatierichtlijnen zullen beschikbaar zijn op onze website fisherpaykel.com

NISVOORBEREIDING

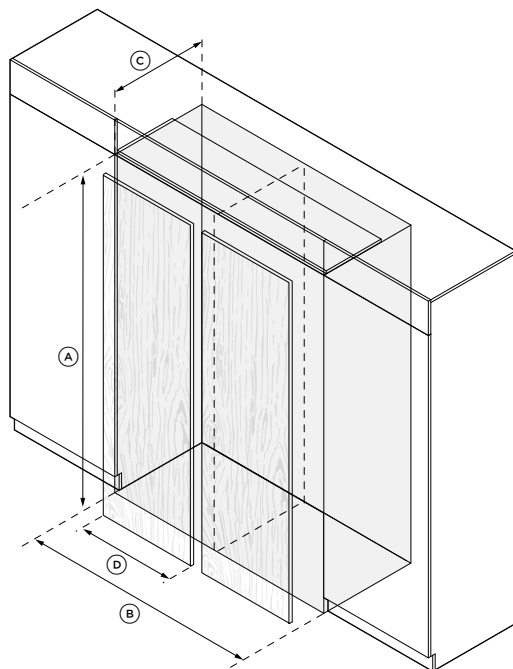


**AANVULLENDE
OPMERKINGEN**

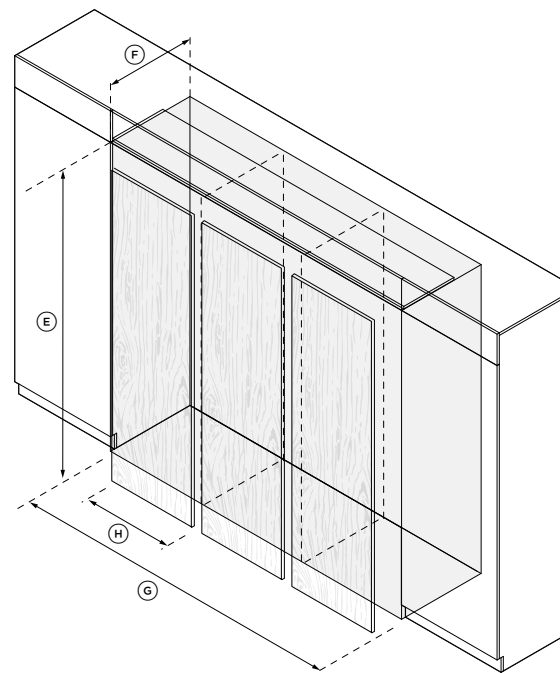
Afmetingen gaan uit van een paneeldiepte van 19 mm. Pas afmeting C aan voor dickere panelen.

NISAFMETINGEN	46cm model		61 cm modellen		76 cm modellen		91cm-modellen		VOORZIENINGENZONE		
	in	mm	in	mm	in	mm	in	mm	in	mm	
Ⓐ Totale hoogte van nis	84	2134	84	2134	84	2134	84	2134	Ⓒ Totale diepte van voorzieningszone	9	229
Ⓑ Totale breedte van nis	18	457	24	610	30	762	36	914	Ⓓ Totale hoogte van voorzieningszone	1	25
Ⓒ Minimale totale diepte van nis (voorzieningen aan achterkant van nis)	25 5/8	650	25 5/8	650	25 5/8	650	25	650	Ⓔ Breedte van inkeping in voorzieningszone (beide zijden)	1/2	13
Minimale totale diepte van nis (voorzieningen buiten nis)	25	635	25	635	25	635	25	635	Ⓝ Hoogte van zijden van voorzieningszone (beide zijden)	5	127
Ⓓ Breedtes van deurpanelen op maat	17 3/4	451	23 3/4	603	29 3/4	756	35 3/4	908			
Ⓔ Minimale ruimte tussen rand van deurpaneel en kast	1/8	3	1/8	3	1/8	3	1/8	3			
Ⓝ Minimaal vereist afwerkingspaneel	4	102	4	102	4	102	4	102			

*Gaat uit van een deurpaneeldikte van 19 mm.



TWEEVOUDIGE INSTALLATIE



DRIEVOUDIGE INSTALLATIE

**AANVULLENDE
OPMERKINGEN**

Afmetingen gaan uit van een paneeldiepte van 19 mm. Pas afmeting C of F aan voor dikkere panelen.
Maximaal drie producten per nis.

NISAFMETINGEN TWEEVOUDIGE INSTALLATIE	46cm model		61 cm modellen		76 cm modellen		91cm-modellen	
	in	mm	in	mm	in	mm	in	mm
Ⓐ Totale hoogte van de nis	84	2134	84	2134	84	2134	84	2134
Ⓑ Totale breedte van de nis	42	915	48	1219	54	1525	60	1829
Ⓒ Minimale totale diepte van de nis*	25	635	25	635	25	635	25	635
Ⓓ Breedtes van deurpanelen op maat	17 27/32	453	23 13/16	605	29 27/32"	758	35 13/16"	910
NISAFMETINGEN DRIEVOUDIGE INSTALLATIE	46cm model		61 cm modellen		76 cm modellen		91cm-modellen	
Ⓔ Totale hoogte van de nis	84	2134	84	2134	84	2134	84	2134
Ⓕ Totale breedte van de nis	66	1371	72	1827	78	2286	84	2742
Ⓖ Minimale totale diepte van de nis*	25	635	25	635	25	635	25	635
Ⓖ Breedtes van deurpanelen op maat	17 27/32	453	23 13/16	605	29 27/32"	758	35 13/16"	910

*Gaat uit van een deurpaneeldikte van 19 mm.

Het maximale aantal apparaten per nis is drie.

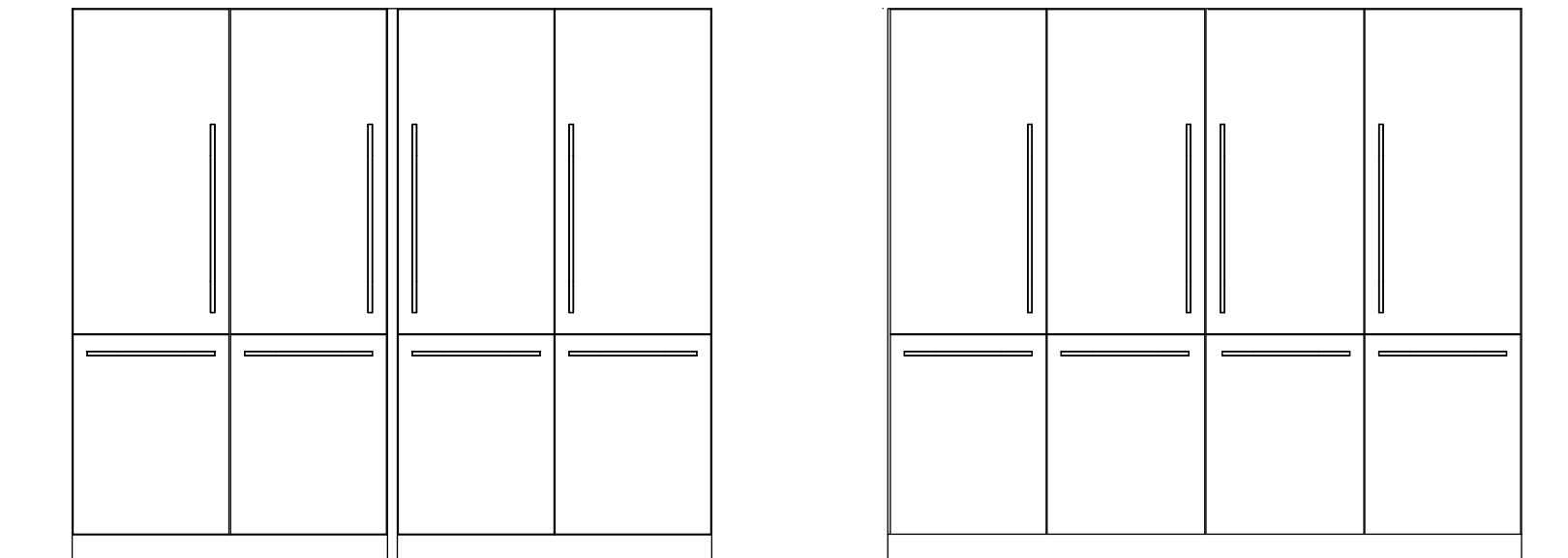
Voor meer dan drie modellen kan een zichtbare of verborgen afstandhouder worden gebruikt.

ONDERSTEUNING

Voor aanvullende ontwerpplanning en

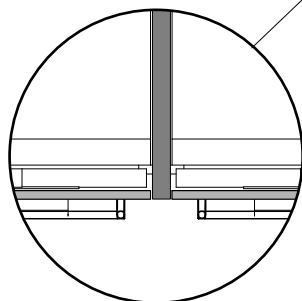
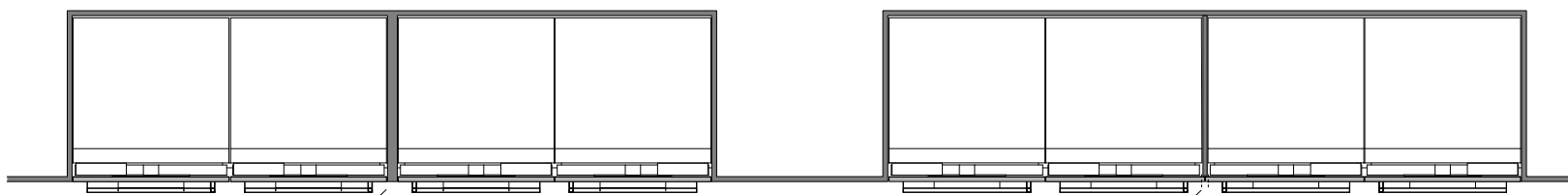
Neem voor ondersteuning bij de installatie contact op met het ontwerpondersteuningsteam van Fisher & Paykel.

designsupport@fisherpaykel.com



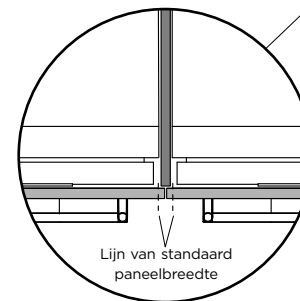
DUBBELE NIS MET ZICHTBARE AFSTANDHOUDER

DUBBELE NIS MET VERBORGEN AFSTANDHOUDER



ZICHTBARE AFSTANDHOUDER

Standaard paneelbreedtes kunnen worden gebruikt met een zichtbare nisafstandhouder.



VERBORGEN AFSTANDHOUDER

Houd rekening met extra paneelbreedte bij overlapping van panelen om de nisafstandhouder te verbergen.

Om de totale nisbreedte te berekenen voor het installeren van verschillende modellen:

Voeg de breedtes van elk paneel toe voor twee- of drievoudige installaties.

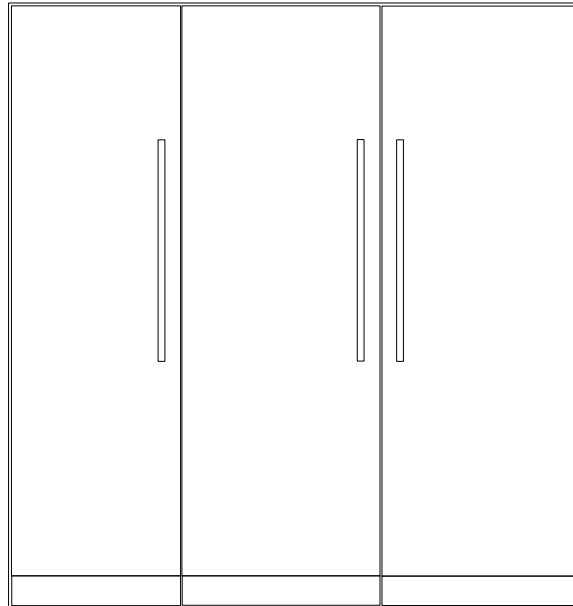
Voeg 3 mm toe voor elke tussenruimte tussen de apparaten en de tussenruimtes tussen de apparaten en de kastwanden.

ONDERSTEUNING

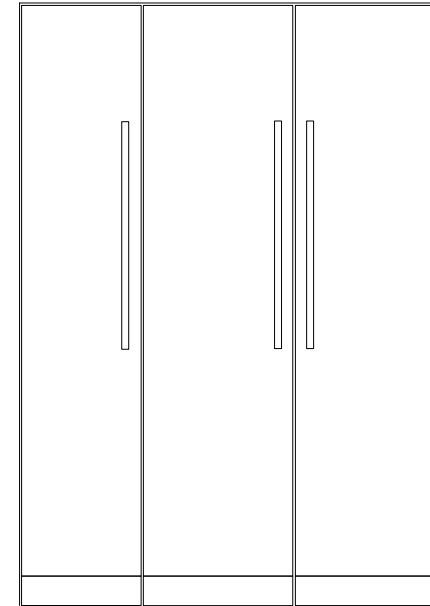
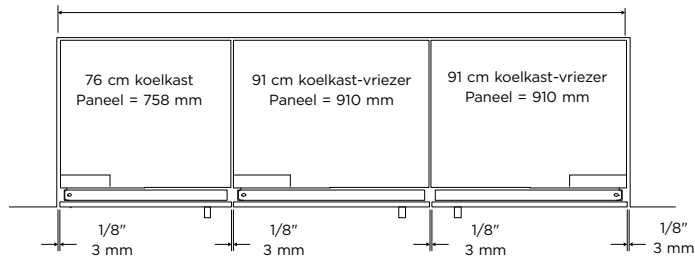
Voor aanvullende ontwerpplanning en

Neem voor ondersteuning bij de installatie contact op met het ontwerpondersteuningsteam van Fisher & Paykel.

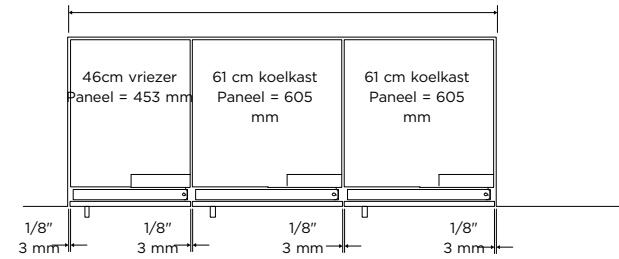
designsupport@fisherpaykel.com



Nis = 2590 mm



Nis = 1675 mm



PANEELBREEDTES

© Totale breedte van paneel voor twee- of meervoudige installatie

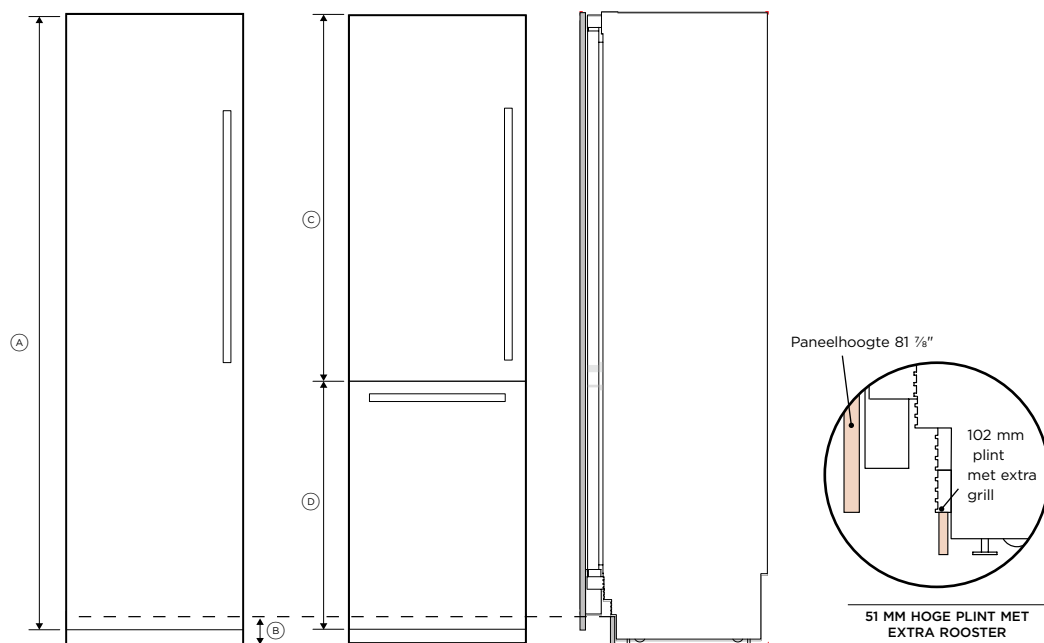
46cm model		61 cm modellen		76 cm modellen		91cm-modellen	
in	mm	in	mm	in	mm	in	mm
17 27/32	453	23 15/16	605	29 27/32	758	35 13/16	910

*Gaat uit van een deurpaneeldikte van 19 mm.

VOORBEREIDING DEURPANELEN OP MAAT

51 MM PLINT MET VERLENGDE PANELOPTIES

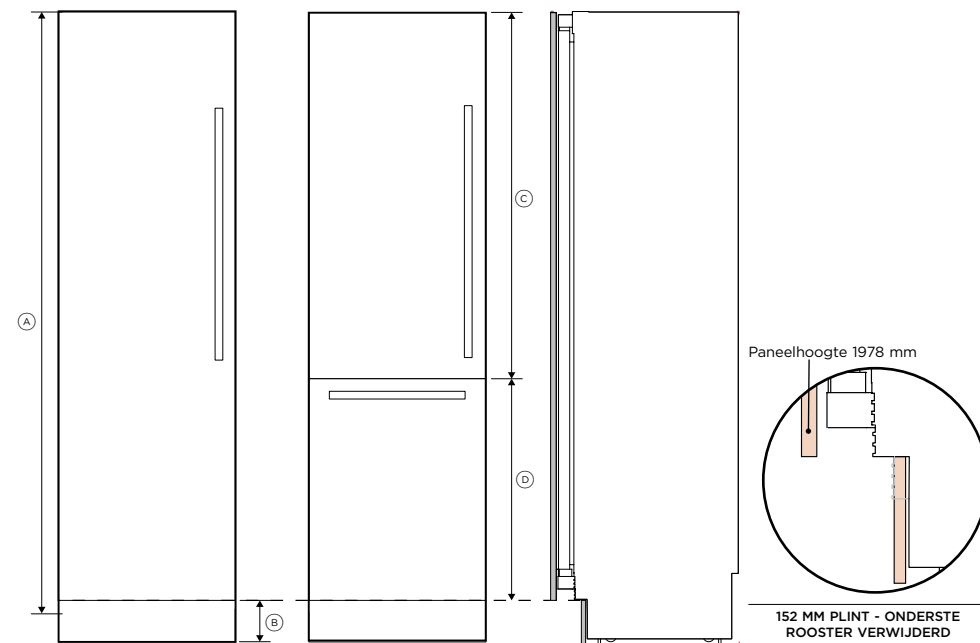
De standaard plinthoogte is 102 mm en de standaard paneelhoogte is 2029 mm. Voor koelkast-vriezers is de standaard plinthoogte 102 mm en de ladepaneelhoogte is 771 mm. Voor enkele deuren kan een 51 mm hoge plint worden bereikt door een 2080 mm paneel met een extra rooster te installeren.



LAAG OP DE VLOER - PANEEL EN LAGE PLINT	in	mm
Ⓐ Paneelhoogte - enkele deur	81 7/8	2080
Ⓑ Plinthoogte	2	50
Ⓒ Deurhoogte	49 3/8	1254
Ⓓ Ladehoogte	32 3/8	822

152 MM PLINT MET VERKORTE PANELOPTIES

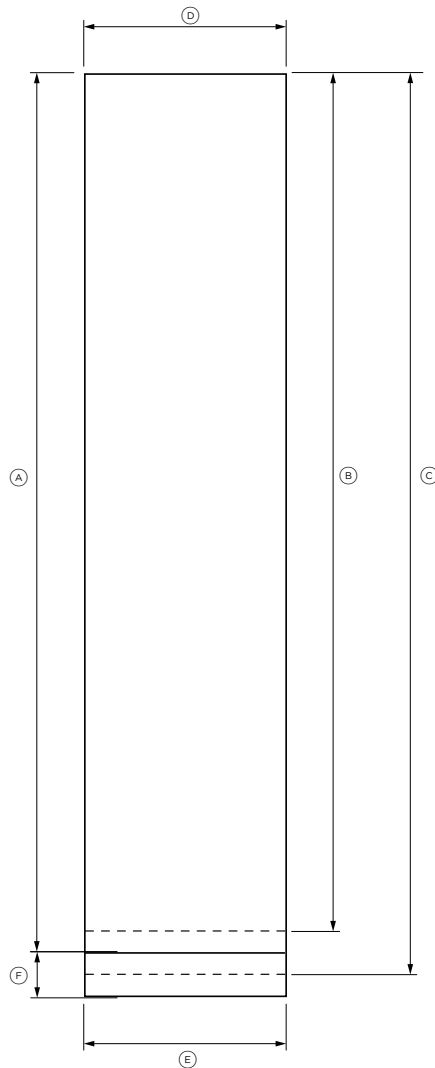
De standaard plinthoogte is 102 mm en de standaard paneelhoogte is 2029 mm. Voor koelkast-vriezers is de standaard plinthoogte 102 mm en de ladepaneelhoogte is 771 mm. Voor enkele deuren kan een plint van 152 mm met een paneel van 1978 mm hoog worden bereikt door het onderste rooster te verwijderen.



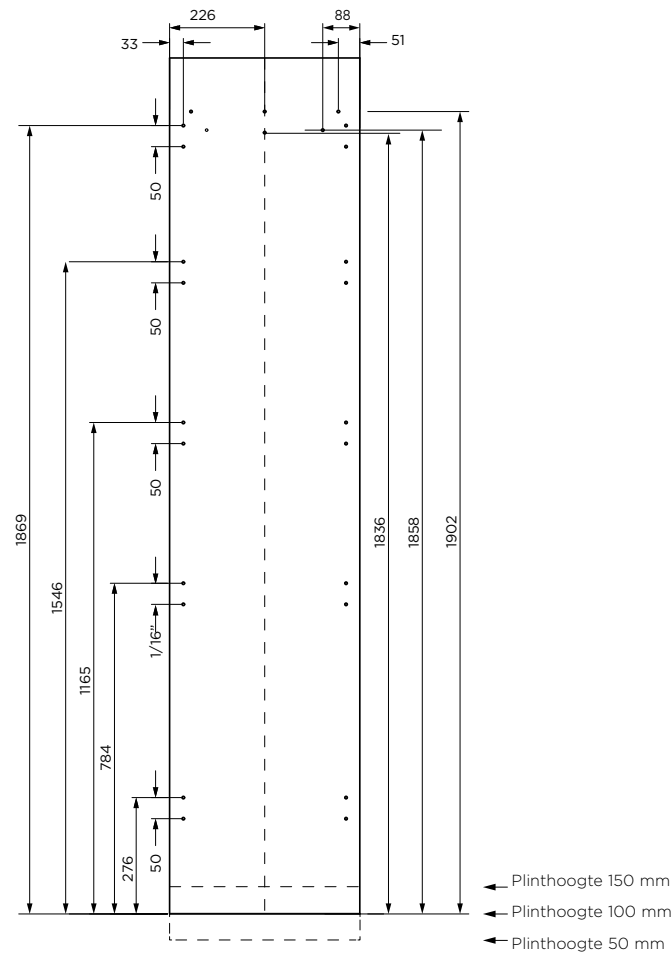
HOOG BOVEN DE VLOER - PANEEL EN HOGE PLINT	in	mm
Ⓐ Paneelhoogte - enkele deur	77 7/8	1978
Ⓑ Plinthoogte	6	152
Ⓒ Deurhoogte	49 3/8	1254
Ⓓ Ladehoogte	28 3/8	721

De modellen die in deze planningsgids worden getoond, zijn mogelijk niet in alle markten beschikbaar en kunnen op elk moment worden gewijzigd. Productspecificaties kunnen afwijken van de getoonde specificaties. Deze planningsgids mag niet worden gebruikt als installatiehandleiding voor welk product dan ook. Meer informatie is nodig om de hier getoonde producten veilig en correct te installeren. Specifieke installatierichtlijnen zullen beschikbaar zijn op onze website fisherpaykel.com

PANEELAFMETINGEN



MONTAGEGATEN



- ← Plinthe hoogte 150 mm
- ← Plinthe hoogte 100 mm
- ← Plinthe hoogte 50 mm

Modelnr.: RS4621FLJE1, RS4621FLJK1

Maatpaneelafmetingen		in	mm
Ⓐ	Hoogte van deurpaneel (standaard 100 mm vanaf vloer)	79 7/8	2029
Ⓑ	Hoogte van deurpaneel (150 mm vanaf vloer)*	77 7/8	1978
Ⓒ	Hoogte van deurpaneel (50 mm vanaf vloer)*	81 7/8	2080
Ⓓ	Breedte van enkel paneel	17 3/4	451
	Breedte van twee-/meervoudige panelen	17 27/32	453
Ⓔ	Breedte van plint	17 7/8	454
Ⓕ	Hoogte van plint**	2 - 6	50 - 152
	Paneeldikte	min 3/4	min. 19

Spelingsafmetingen*

Minimale speling kasten vanaf rand van deurpaneel	1/8	3
---	-----	---

*Deurpanelen op maat, plinten en handgrepen te vervaardigen/monteren door een meubelmaker.

**Plinthe hoogte kan variëren, afhankelijk van paneelhoogte en ventilatie.

De afmetingen zijn van toepassing voor de voorbereiding en installatie van deurpanelen op maat.

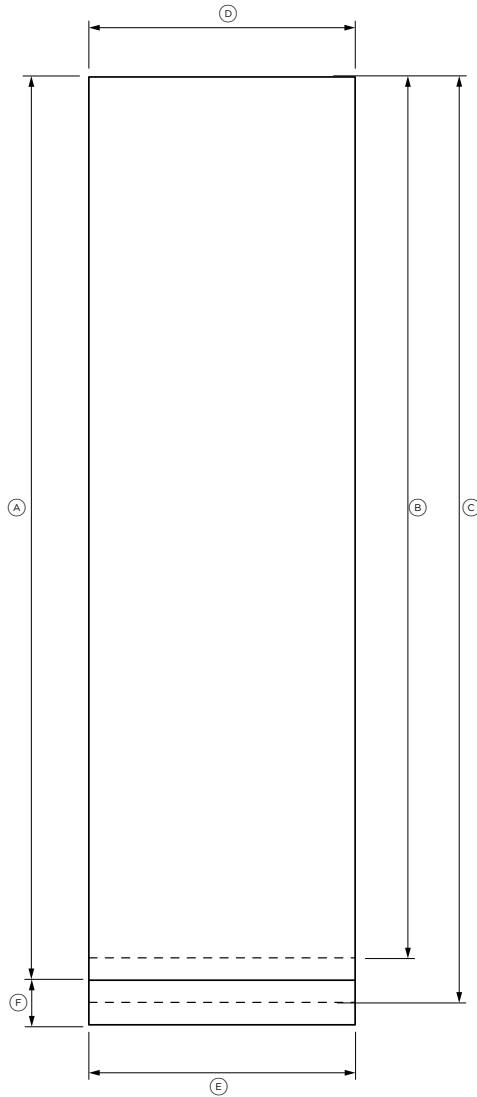
Dwg- en Dxf-bestanden van de paneelvoorbereiding kunnen worden gedownload van www.fisherpaykel.com

De dikte van het deurpaneel op maat kan variëren, mits de schroeven niet verder doordringen dan de volledige diepte van het deurpaneel.

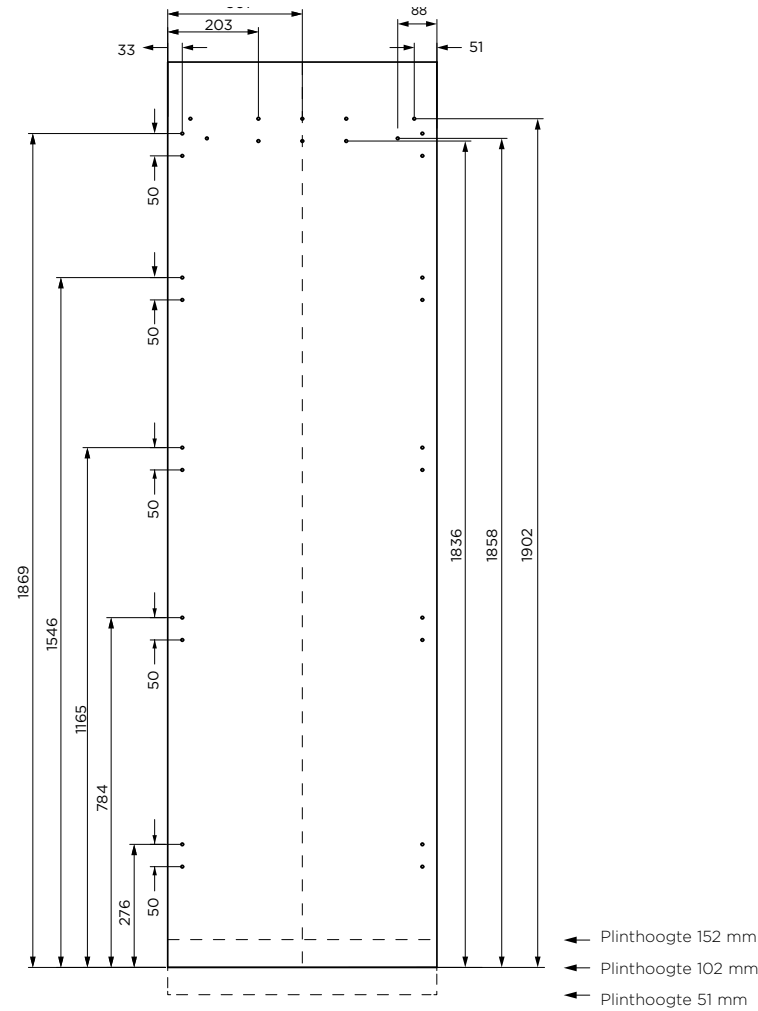
18x geleidingsgaten aanbevolen voor beugelbevestiging. (Niet door het frontoppervlak boren).

Plaats geen geleidingsgaten voor de bevestiging van handgrepen op gemarkeerde plaatsen om te voorkomen dat ze conflicteren met paneelbevestigingsbeugels.

PANEELAFMETINGEN



MONTAGEGATEN



Modelnr.: RS6121SRHE1, RS6121SLHE1, RS6121FRJE1, RS6121FLJE1, RS6121SRK1, RS6121SLK1, RS6121SRHK1, RS6121SLHK1, RS6121FRJK1, RS6121FLJK1

Maatpaneelafmetingen		in	mm
A	Hoogte van deurpaneel (standaard 100 mm vanaf vloer)*	79 7/8	2029
B	Hoogte van deurpaneel (150 mm vanaf vloer)*	77 7/8	1978
C	Hoogte van deurpaneel (50 mm vanaf vloer)*	81 7/8	2080
D	Breedte van enkel paneel	23 3/4	603
	Breedte van twee-/meervoudige panelen	23 13/16	605
E	Breedte van plint	23 7/8	606
F	Hoogte van plint**	2 - 6	50 - 152
	Paneeldikte	min 3/4	min. 19 mm

Spelingsafmetingen*

Minimale speling kasten vanaf rand van deurpaneel	1/8	3
---	-----	---

*Deurpanelen op maat, plinten en handgrepen te vervaardigen/monteren door een meubelmaker.

**Plinthoogte kan variëren, afhankelijk van paneelhoogte en ventilatie. De afmetingen zijn van toepassing voor de voorbereiding en

installatie van deurpanelen op maat.

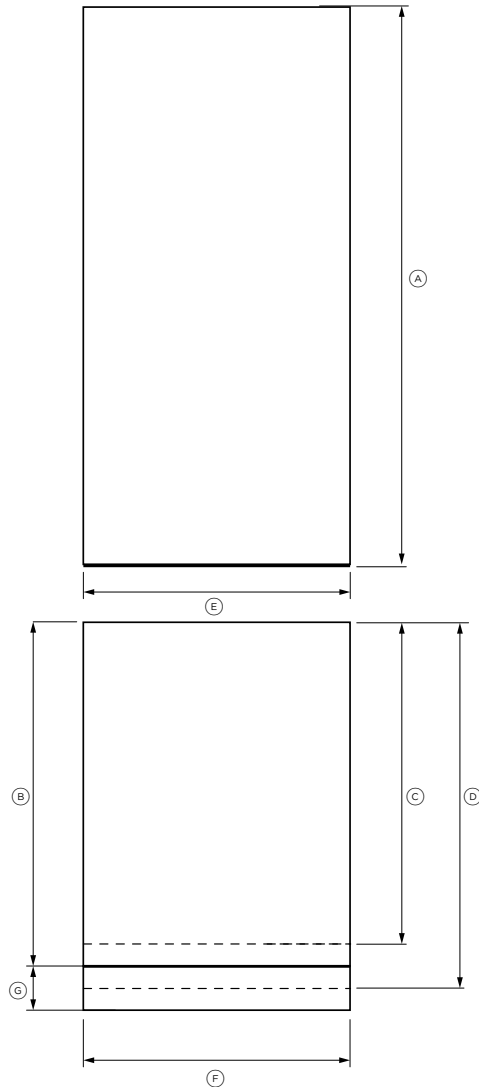
Dwg- en Dxf-bestanden van de paneelvoorbereiding kunnen worden gedownload van www.fisherpaykel.com

De dikte van het deurpaneel op maat kan variëren, mits de schroeven niet verder doordringen dan de volledige diepte van het deurpaneel.

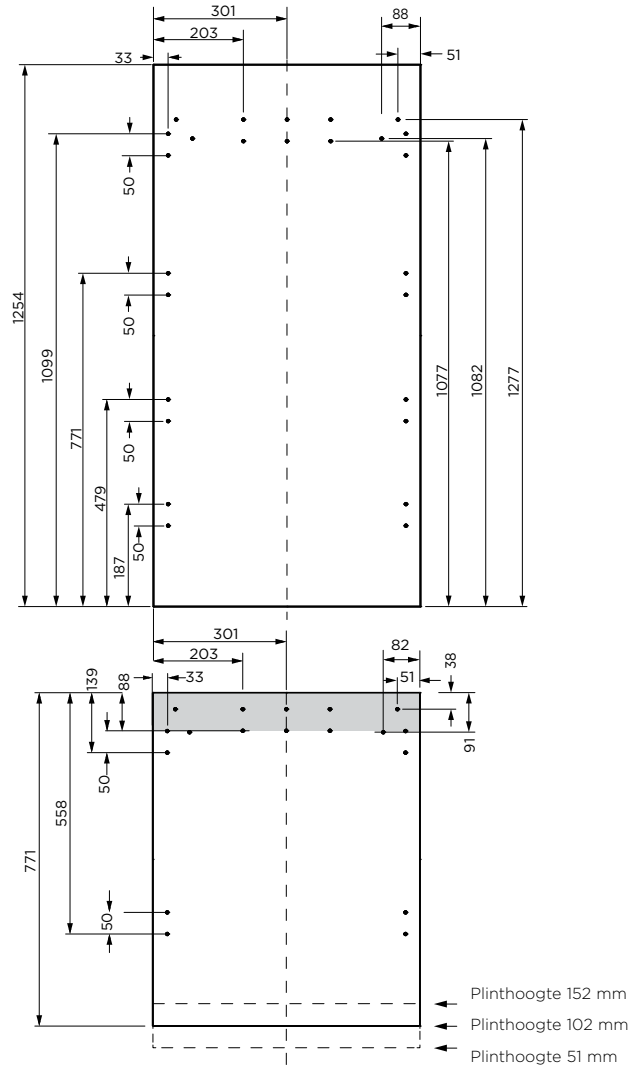
22x geleidingsgaten aanbevolen voor beugelbevestiging. (Niet door het frontoppervlak boren).

Plaats geen geleidingsgaten voor de bevestiging van handgrepen op gemarkeerde plaatsen om te voorkomen dat ze conflicteren met paneelbevestigingsbeugels.

PANEELAFMETINGEN



MONTAGEGATEN



Modelnr.: RS6121WRUE1, RS6121WRUK1, RS6121WLUE1, RS6121WLUK1

Maatpaneelafmetingen		in	mm
Ⓐ	Hoogte van deurpaneel koelkast*	49 3/8	1254
Ⓑ	Hoogte van ladepaneel (standaard)	30 3/8	771
Ⓒ	Hoogte van ladepaneel (150 mm vanaf de vloer)	28 3/8	721
Ⓓ	Hoogte van ladepaneel (50 mm vanaf de vloer)	32 3/8	822
Ⓔ	Breedte van enkel paneel	23 3/4	603
	Breedte van twee-/meervoudige panelen	23 13/16	605
Ⓕ	Breedte van plint	23 7/8	606
Ⓖ	Hoogte van plint**	2 - 6	50 - 152
	Paneeldikte	min 3/4	min. 19 mm

Spelingsafmetingen*

Minimale speling kasten vanaf rand van deurpaneel	1/8	3
---	-----	---

*Deurpanelen op maat, plinten en handgrepen te vervaardigen/monteren door een meubelmaker.

**Plinthoogte kan variëren, afhankelijk van paneelhoogte en ventilatie. De afmetingen zijn van toepassing voor de voorbereiding en installatie van deurpanelen op maat.

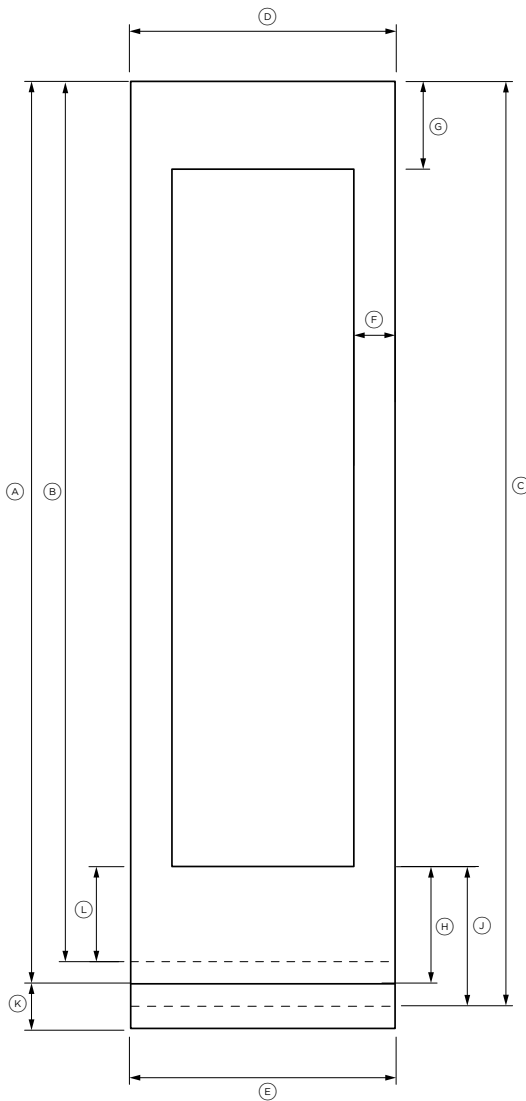
Dwg- en Dxf-bestanden van de paneelvoorbereiding kunnen worden gedownload van www.fisherpaykel.com

De dikte van het deurpaneel op maat kan variëren, mits de schroeven niet verder doordringen dan de volledige diepte van het deurpaneel.

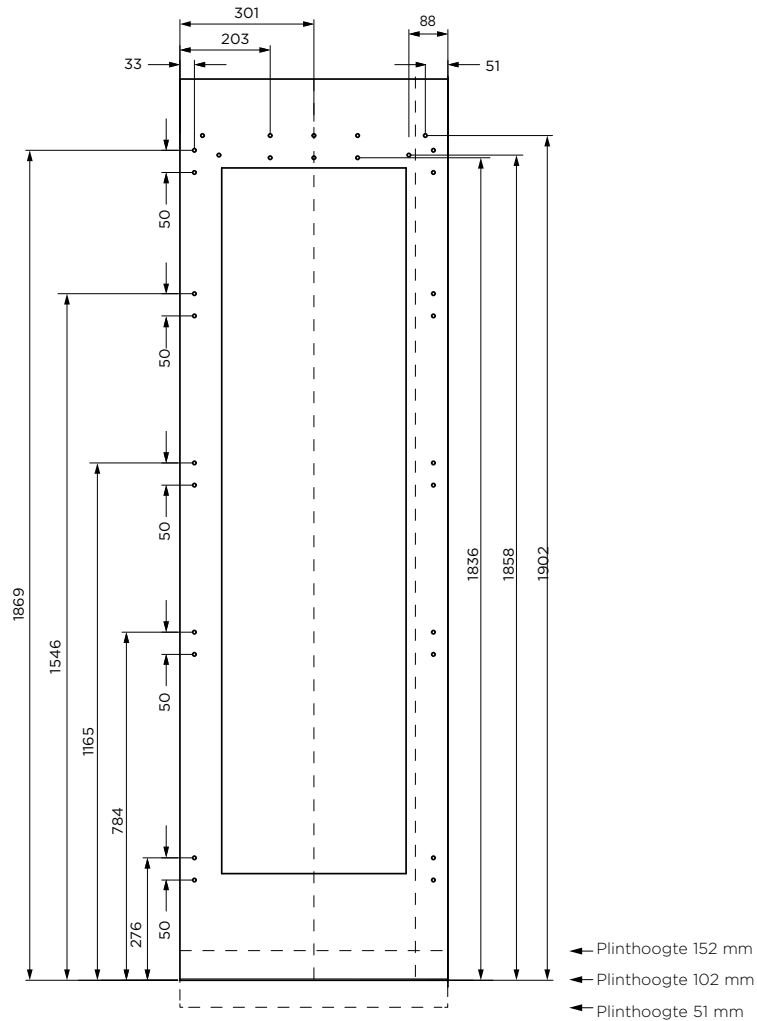
22x geleidingsgaten aanbevolen voor beugelbevestiging. (Niet door het frontoppervlak boren).

Plaats geen geleidingsgaten voor de bevestiging van handgrepen op gemarkeerde plaatsen om te voorkomen dat ze conflicteren met paneelbevestigingsbeugels.

PANEELAFMETINGEN



MONTAGEGATEN



Modelnr: RS6121VL2K1, RS6121VR2K1

Afmetingen maatpanelen alle modellen*		in	mm
Ⓐ	Hoogte van deurpaneel (standaard 100 mm vanaf vloer)	79 7/8	2029
Ⓑ	Hoogte van deurpaneel (150 mm vanaf vloer)	77 7/8	1978
Ⓒ	Hoogte van deurpaneel (50 mm vanaf vloer)	81 7/8	2080
Ⓓ	Breedte van enkel paneel	23 3/4	603
	Breedte van twee-/meervoudige panelen	23 13/16	605
Ⓔ	Breedte van plint	23 7/8	606
Ⓕ	Breedte van zijlijsten enkele installatie	3 11/16	94
	Breedte van zijlijsten tweevoudige installatie	3 3/4	95
Ⓖ	Hoogte van bovenlijst	7 7/8" - 11 7/8"	200 - 302
Ⓗ	Hoogte van onderlijst	9 7/16	240
Ⓘ	Hoogte van onderste paneel (150 mm vanaf de vloer)	7 7/16	189
Ⓝ	Hoogte van onderste paneel (50 mm vanaf de vloer)	11 7/16	291
Ⓚ	Plinthoogte**	1 7/16	50 - 152
	Paneeldikte	min 3/4	min. 19 mm

Spelingsafmetingen*		
Minimale speling kasten vanaf rand van deurpaneel	1/8	3

*Deurpanelen op maat, plinten en handgrepen te vervaardigen/monteren door een meubelmaker.
 **Plinthoogte kan variëren, afhankelijk van paneelhoogte en ventilatie.

Dwg- en Dxf-bestanden van de paneelvoorbereiding kunnen worden gedownload van www.fisherpaykel.com

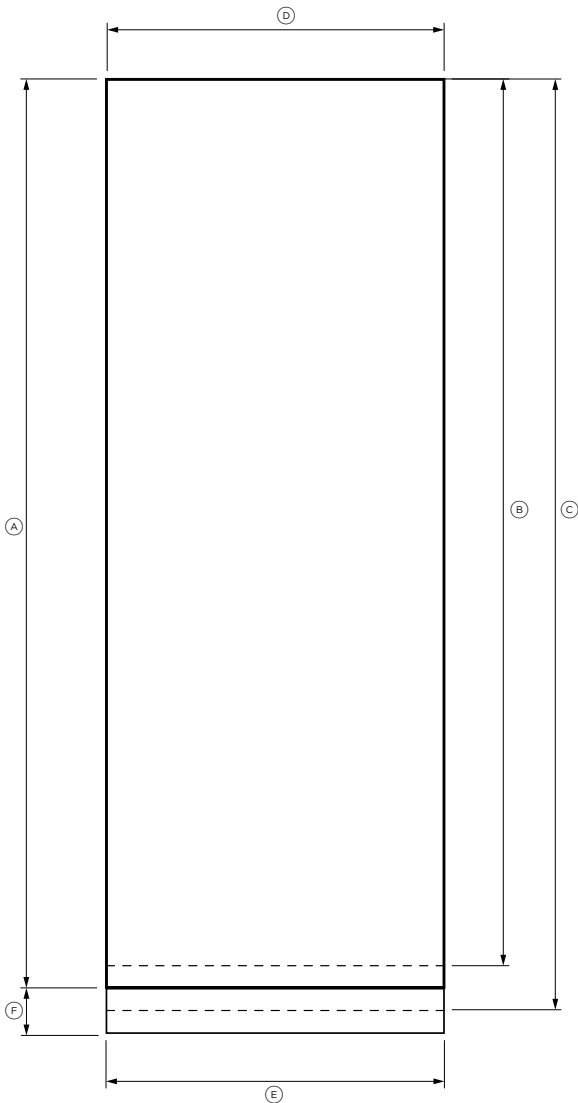
De dikte van het deurpaneel op maat kan variëren, mits de schroeven niet verder doordringen dan de volledige diepte van het deurpaneel.

22x geleidingsgaten aanbevolen voor beugelbevestiging. (Niet door het frontoppervlak boren).

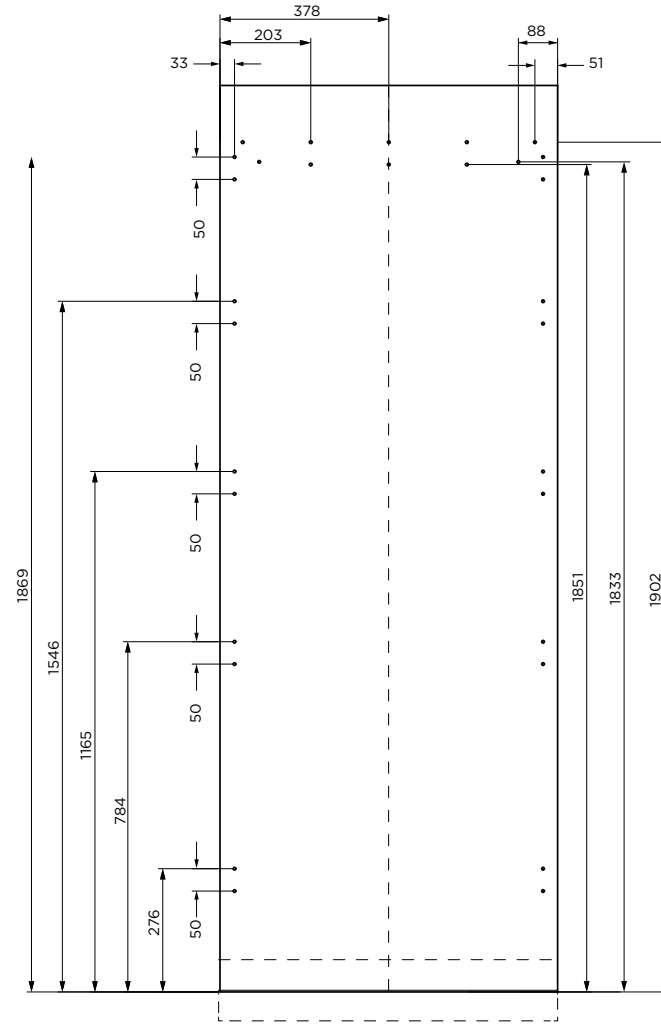
Plaats geen geleidingsgaten om de bevestiging van handgrepen op gemarkeerde plaatsen om te voorkomen dat ze conflicteren met paneelbevestigingsbeugels.

De modellen die in deze planningsgids worden getoond, zijn mogelijk niet in alle markten beschikbaar en kunnen op elk moment worden gewijzigd. Productspecificaties kunnen afwijken van de getoonde specificaties. Deze planningsgids mag niet worden gebruikt als installatiehandleiding voor welk product dan ook. Meer informatie is nodig om de hier getoonde producten veilig en correct te installeren. Specifieke installatierichtlijnen zullen beschikbaar zijn op onze website fisherpaykel.com

PANEELAFMETINGEN



MONTAGEGATEN



Modelnr.: RS7621SRHE1, RS7621SLHE1, RS7621FRJE1, RS7621FLJE1, RS7621SRK1, RS7621SLK1, RS7621SRHK1, RS7621SLHK1, RS7621FRJK1, RS7621FLJK1

Afmetingen maatpanelen alle modellen*		in	mm
Ⓐ	Hoogte van deurpaneel (standaard 100 mm vanaf vloer)	79 7/8	2029
Ⓑ	Hoogte van deurpaneel (150 mm vanaf vloer)	77 7/8	1978
Ⓒ	Hoogte van deurpaneel (50 mm vanaf vloer)	81 7/8	2080
Ⓓ	Breedte van enkel paneel	29 3/4	756
	Breedte van twee-/meervoudige panelen	29 27/32	758
Ⓔ	Breedte van plint	29 7/8	759
Ⓕ	Hoogte van plint**	2 - 6	50 - 152
	Paneeldikte	min 3/4	min. 19 mm

Spelingsafmetingen*

Minimale speling kasten vanaf rand van deurpaneel	1/8	3
---	-----	---

*Deurpanelen op maat, plinten en handgrepen te vervaardigen/monteren door een meubelmaker.

**Plinthoogte kan variëren, afhankelijk van paneelhoogte en ventilatie.

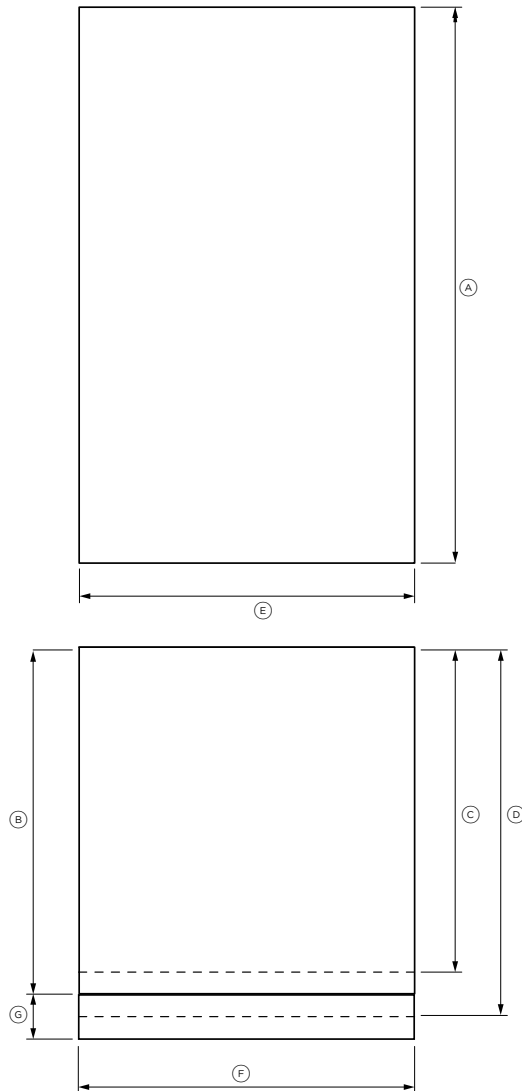
Dwg- en Dxf-bestanden van de paneelvoorbereiding kunnen worden gedownload van www.fisherpaykel.com

De dikte van het deurpaneel op maat kan variëren, mits de schroeven niet verder doordringen dan de volledige diepte van het deurpaneel.

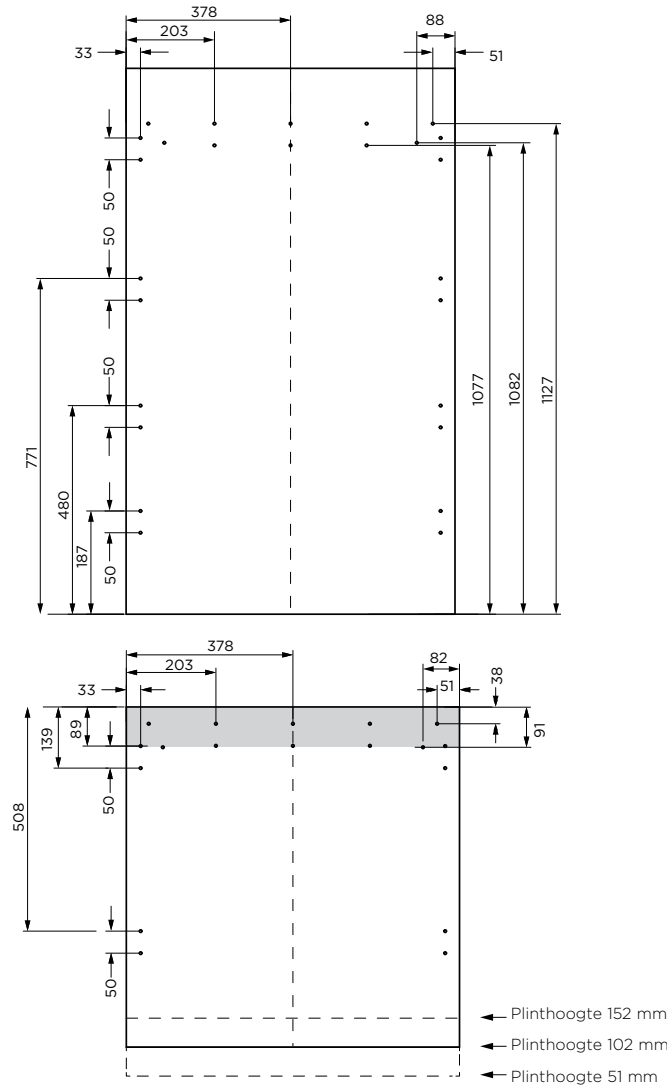
22x geleidingsgaten aanbevolen voor beugelbevestiging. (Niet door het frontoppervlak boren).

Plaats geen geleidingsgaten voor de bevestiging van handgrepen op gemarkeerde plaatsen om te voorkomen dat ze conflicteren met paneelbevestigingsbeugels.

PANEELAFMETINGEN



MONTAGEGATEN



Modelnr.: RS7621WRUE1, RS7621WLUE1, RS7621WRUK1, RS7621WLUK1

Maatpaneelafmetingen*		
	in	mm
Ⓐ Hoogte van deurpaneel koelkast	49 3/8	1254
Ⓑ Hoogte van ladepaneel (standaard)	30 3/8	771
Ⓒ Hoogte van ladepaneel (150 mm vanaf de vloer)	28 3/8	721
Ⓓ Hoogte van ladepaneel (50 mm vanaf de vloer)	32 3/8	822
Ⓔ Breedte van enkel paneel	29 3/4	756
Breedte van twee-/meervoudige panelen	29 27/32	758
Ⓕ Breedte van plint	29 7/8	759
Ⓖ Hoogte van plint**	2 - 6	50 - 152
Paneeldikte	min 3/4	min. 19 mm

Spelingsafmetingen*

Minimale speling kasten vanaf rand van deurpaneel	1/8	3
---	-----	---

*Deurpanelen op maat, plinten en handgrepen te vervaardigen/monteren door een meubelmaker.

**Plinthoogte kan variëren, afhankelijk van paneelhoogte en ventilatie.

Dwg- en Dxf-bestanden van de paneelvoorbereiding kunnen worden gedownload van www.fisherpaykel.com

De dikte van het deurpaneel op maat kan variëren, mits de schroeven niet verder doordringen dan de volledige diepte van het deurpaneel.

Uitsparingen in de ophangbeugel zijn alleen van toepassing op Fisher and Paykel-handgrepen.

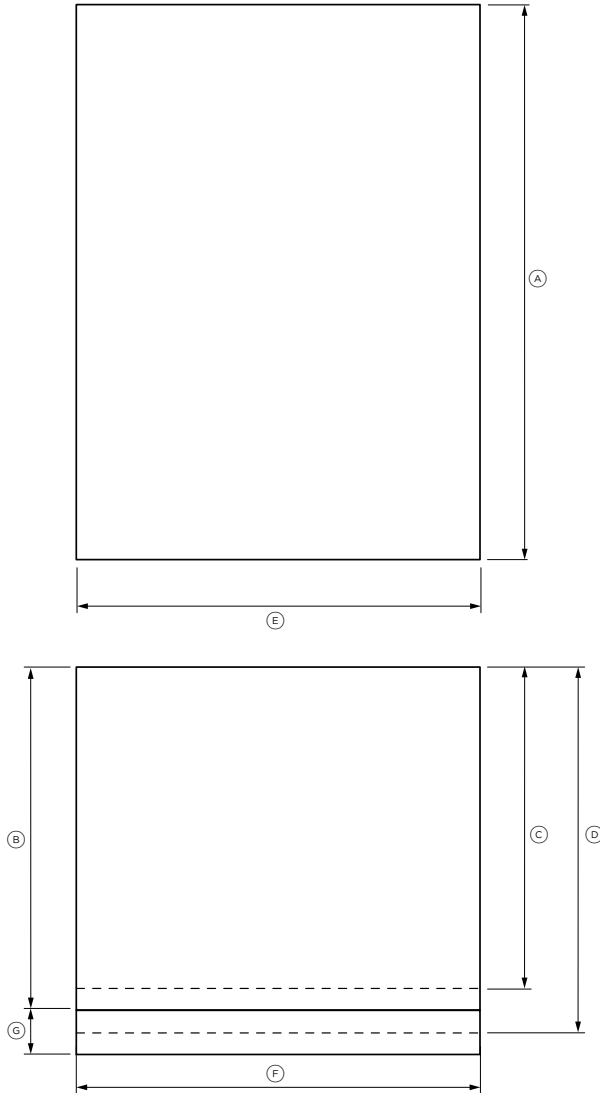
Als een handgreep op maat in het gearceerde gebied hierboven wordt geplaatst, zorg dan dat de schroefkoppen van de handgreep in de achterkant van het deurpaneel zijn verzonken om conflicten met de ophangbeugel te voorkomen.

10x geleidingsgaten aanbevolen voor beugelbevestiging. (Niet door het frontoppervlak boren.)

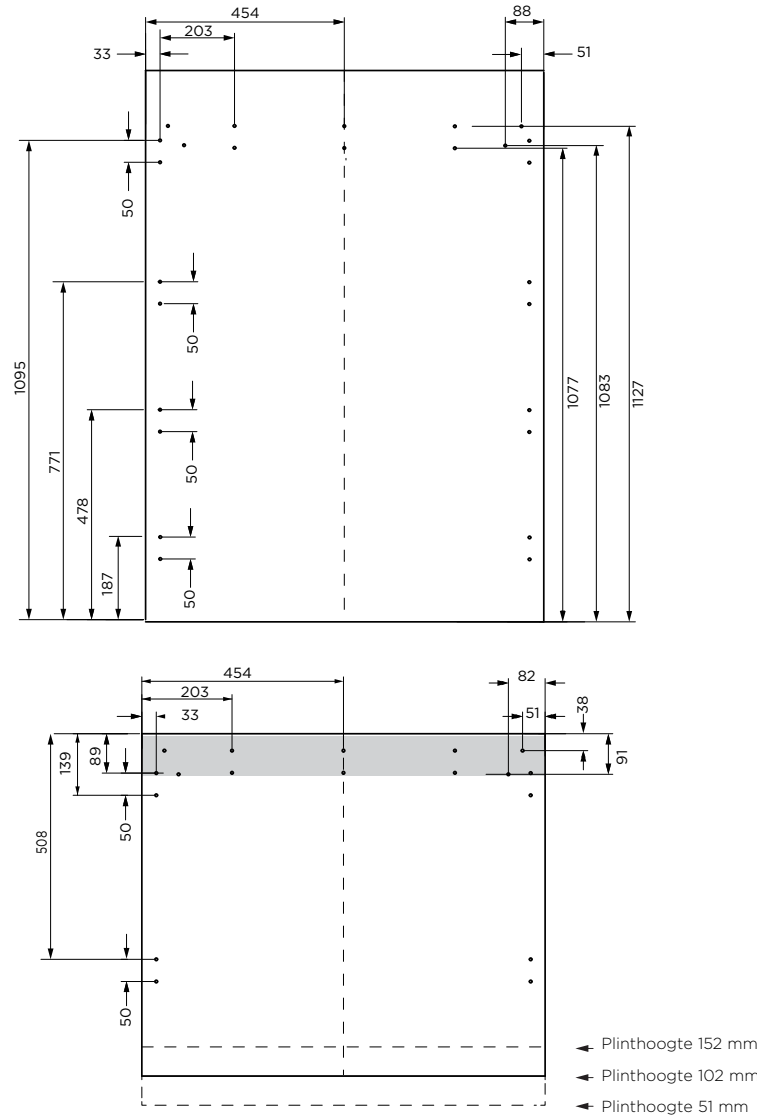
Zorg dat de handgreep 65 mm van de rand van het paneel richting het midden is gemonteerd. Dit voorkomt conflicten met de beugel.

De modellen die in deze planningsgids worden getoond, zijn mogelijk niet in alle markten beschikbaar en kunnen op elk moment worden gewijzigd. Productspecificaties kunnen afwijken van de getoonde specificaties. Deze planningsgids mag niet worden gebruikt als installatiehandleiding voor welk product dan ook. Meer informatie is nodig om de hier getoonde producten veilig en correct te installeren. Specifieke installatierichtlijnen zullen beschikbaar zijn op onze website fisherpaykel.com

PANEELAFMETINGEN



MONTAGEGATEN



Modelnr.: RS9121WRUVE1, RS9121WLUVE1

Maatpaneelafmetingen*		in	mm
Ⓐ	Hoogte van deurpaneel koelkast	49 3/8	1254
Ⓑ	Hoogte van ladepaneel (standaard)	30 3/8	771
Ⓒ	Hoogte van ladepaneel (150 mm vanaf de vloer)	28 3/8	721
Ⓓ	Hoogte van ladepaneel (50 mm vanaf de vloer)	32 3/8	822
Ⓔ	Breedte van enkel paneel	35 3/4	908
	Breedte van twee-/meervoudige panelen	35 13/16	910
Ⓕ	Breedte van plint	35 7/8	911
Ⓖ	Hoogte van plint**	2 - 6	50 - 152
	Paneeldikte	min 3/4	min. 19 mm

Spelingsafmetingen*

Minimale speling kasten vanaf rand van deurpaneel	1/8	3
---	-----	---

*Deurpanelen op maat, plinten en handgrepen te vervaardigen/monteren door een meubelmaker.

**Plinthoogte kan variëren, afhankelijk van paneelhoogte en ventilatie.

Dwg- en Dxf-bestanden van de paneelvoorbereiding kunnen worden gedownload van www.fisherpaykel.com. De dikte van het deurpaneel op maat kan variëren, mits de schroeven niet verder doordringen dan de volledige diepte van het deurpaneel.

10x geleidingsgaten aanbevolen voor beugelbevestiging. (Niet door het frontoppervlak boren.)

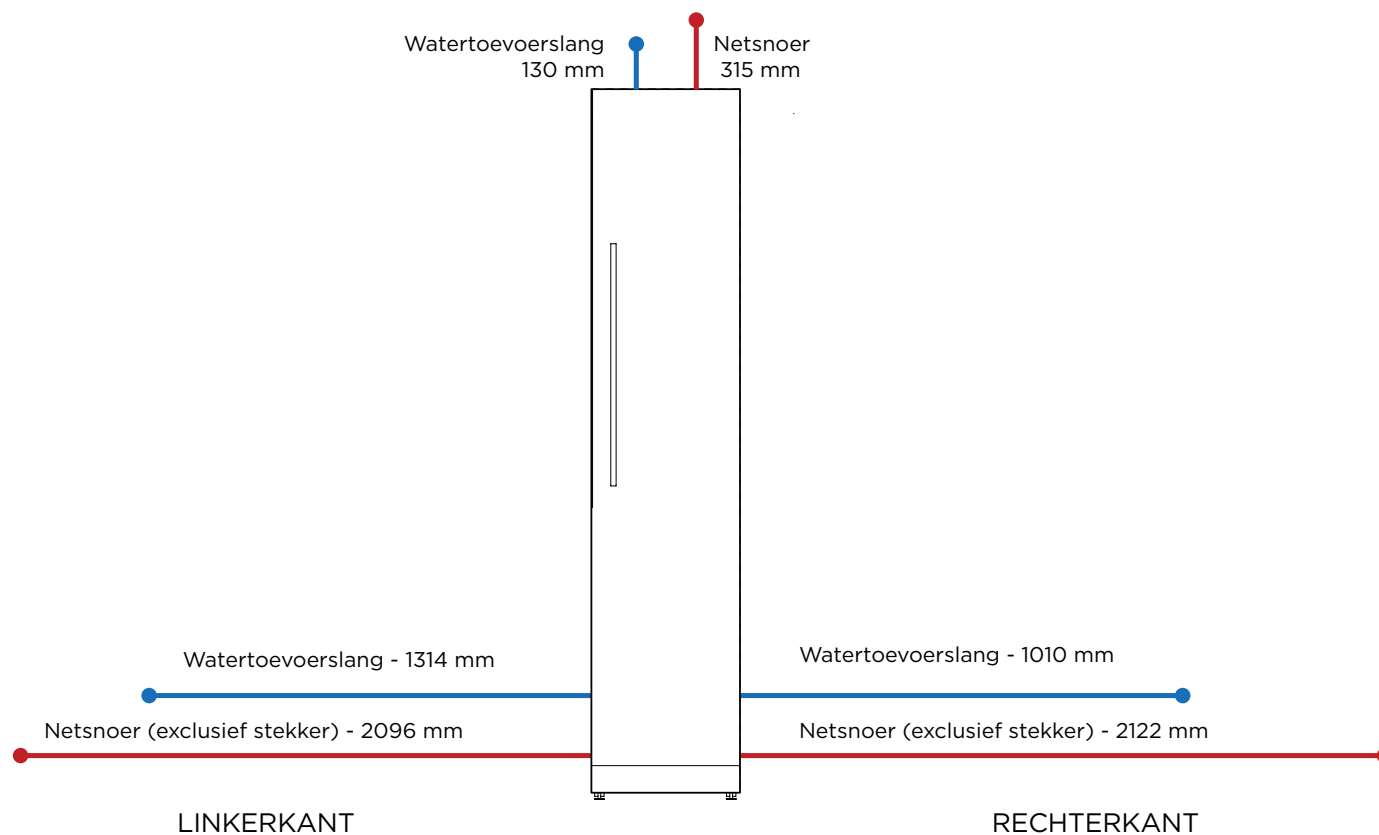
Zorg dat de handgreep 65 mm van de rand van het paneel richting het midden is gemonteerd. Dit voorkomt conflicten met de beugel.

Uitsparingen in de ophangbeugel zijn alleen van toepassing op Fisher and Paykel-handgrepen.

Als een handgreep op maat in het gearceerde gebied hierboven wordt geplaatst, zorg dan dat de schroefkoppen van de handgreep in de achterkant van het deurpaneel zijn verzonken om conflicten met de ophangbeugel te voorkomen.

De modellen die in deze planningsgids worden getoond, zijn mogelijk niet in alle markten beschikbaar en kunnen op elk moment worden gewijzigd. Productspecificaties kunnen afwijken van de getoonde specificaties. Deze planningsgids mag niet worden gebruikt als installatiehandleiding voor welk product dan ook. Meer informatie is nodig om de hier getoonde producten veilig en correct te installeren. Specifieke installatierichtlijnen zullen beschikbaar zijn op onze website fisherpaykel.com

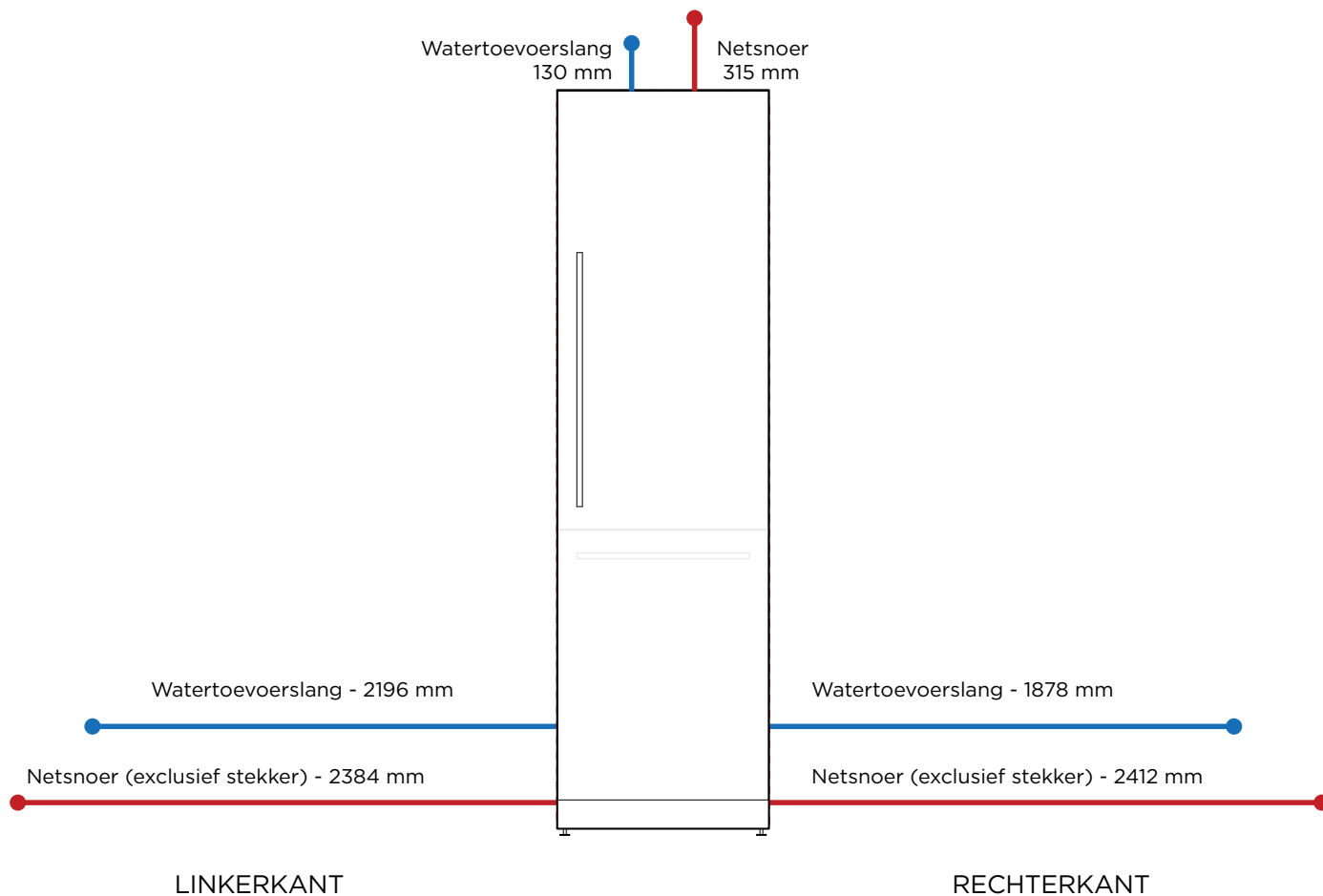
VOORZIENINGEN

**Elektrische / loodgieterspecificaties****Specificaties**

Elektriciteit	
Voedingsspanning	230 V, 50 Hz
Onderhoud	Circuit met 10 A
Loodgieterij	
Voedingsspanning	AU/NZ 12,7 mm comp. roestvrij staal gevlochten met slangadapter GB/EU/CN 19 mm comp. roestvrij staal gevlochten met slangadapter
Druk	min. 150 kPa max. 827 kPa bij 20°C

OPMERKING: de aansluitingen kunnen zich in een aangrenzende kast aan weerszijden van de koelkast bevinden.

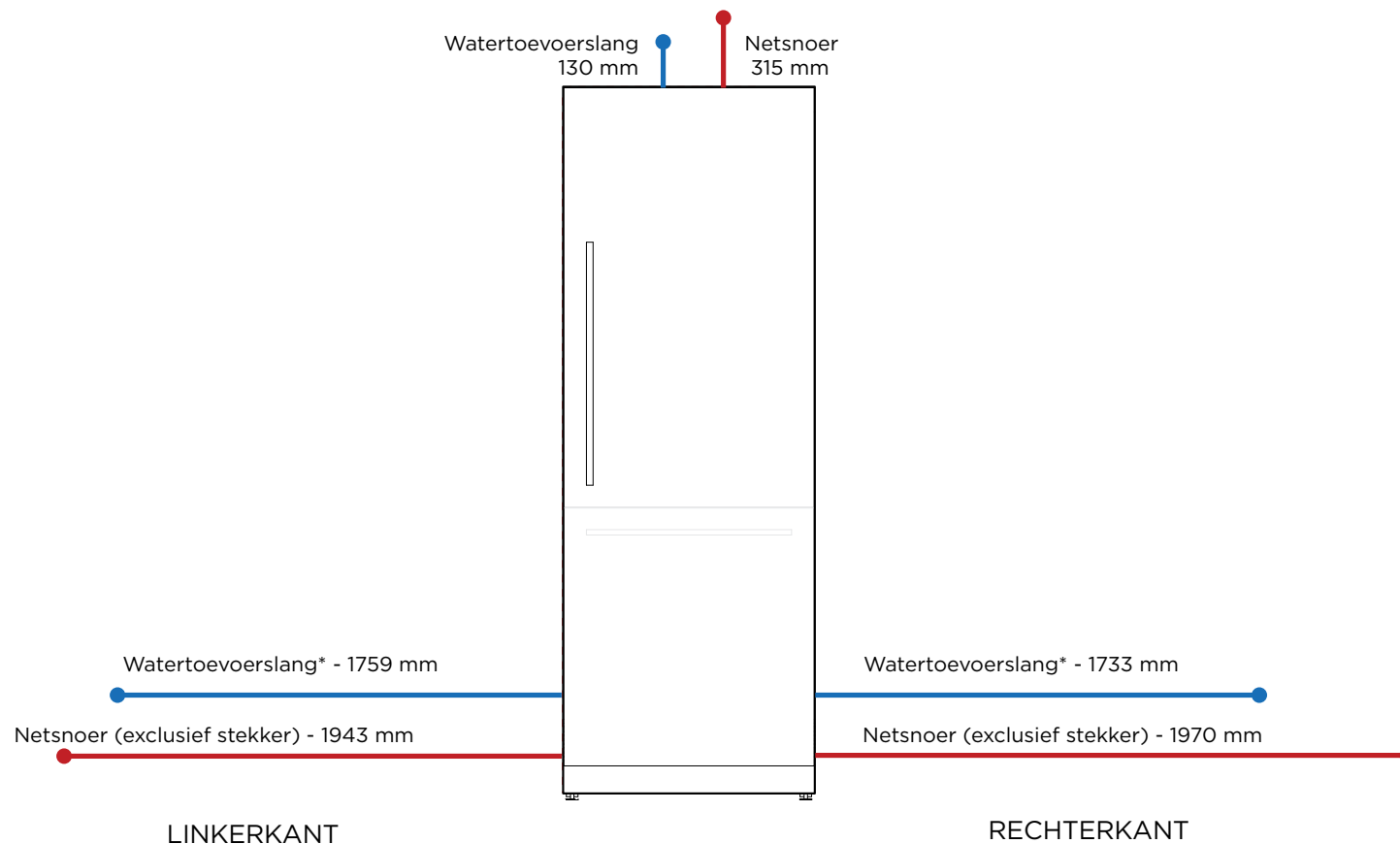
BELANGRIJKE OPMERKING: In deze handleiding kunnen de afmetingen ± 2 mm afwijken. Lees de installatiehandleiding voor gedetailleerde informatie over het installeren van het product. Ga voor volledige installatievoorschriften naar fisherpaykel.com

**Elektrische / loodgieterspecificaties****Specificaties**

Elektriciteit	
Voedingsspanning	230 V, 50 Hz
Onderhoud	Circuit met 10 A
Loodgieterij	
Voedingsspanning	AU/NZ 12,7 mm comp. roestvrij staal gevlochten met slangadapter GB/EU/CN 19 mm comp. roestvrij staal gevlochten met slangadapter
Druk	min. 150 kPa max. 827 kPa bij 20°C

OPMERKING: de aansluitingen kunnen zich in een aangrenzende kast aan weerszijden van de koelkast bevinden.

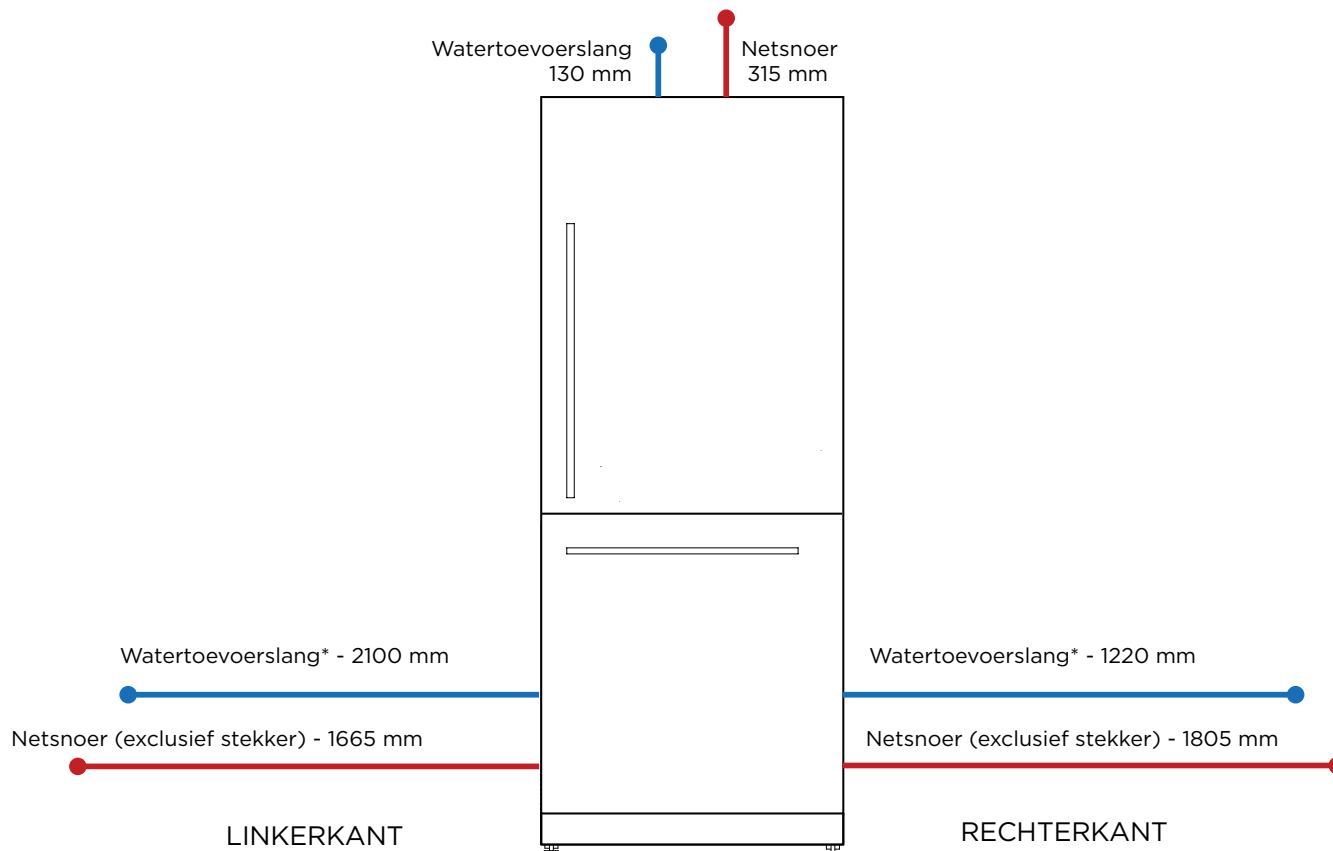
BELANGRIJKE OPMERKING: In deze handleiding kunnen de afmetingen ± 2 mm afwijken. Lees de installatiehandleiding voor gedetailleerde informatie over het installeren van het product. Ga voor volledige installatievoorschriften naar fisherpaykel.com

**Elektrische / loodgieterspecificaties****Specificaties**

Elektriciteit	
Voedingsspanning	230 V, 50 Hz
Onderhoud	Circuit met 10 A
Loodgieterij	
Voedingsspanning	AU/NZ 12,7 mm comp. roestvrij staal gevlochten met slangadapter
	GB/EU/CN 19 mm comp. roestvrij staal gevlochten met slangadapter
Druk	min. 150 kPa max. 827 kPa bij 20°C

OPMERKING: de aansluitingen kunnen zich in een aangrenzende kast aan weerszijden van de koelkast bevinden.

BELANGRIJKE OPMERKING: In deze handleiding kunnen de afmetingen ± 2 mm afwijken. Lees de installatiehandleiding voor gedetailleerde informatie over het installeren van het product. Ga voor volledige installatievoorschriften naar fisherpaykel.com

**Elektrische / loodgieterspecificaties****Specificaties**

Elektriciteit	
Voedingsspanning	230 V, 50 Hz
Onderhoud	Circuit met 10 A
Loodgieterij	
Voedingsspanning	AU/NZ 12,7 mm comp. roestvrij staal gevlochten met slangadapter GB/EU/CN 19 mm comp. roestvrij staal gevlochten met slangadapter
Druk	min. 150 kPa max. 827 kPa bij 20°C

OPMERKING: de aansluitingen kunnen zich in een aangrenzende kast aan weerszijden van de koelkast bevinden.

BELANGRIJKE OPMERKING: In deze handleiding kunnen de afmetingen ± 2 mm afwijken. Lees de installatiehandleiding voor gedetailleerde informatie over het installeren van het product. Ga voor volledige installatievoorschriften naar fisherpaykel.com

