

WIJNKABINET & DRANKENCENTRUM

PLANNINGSGIDS

RS6009V2RT1 | RS6009V2R1 | RS6009SBLT1 | RS6009SBL1

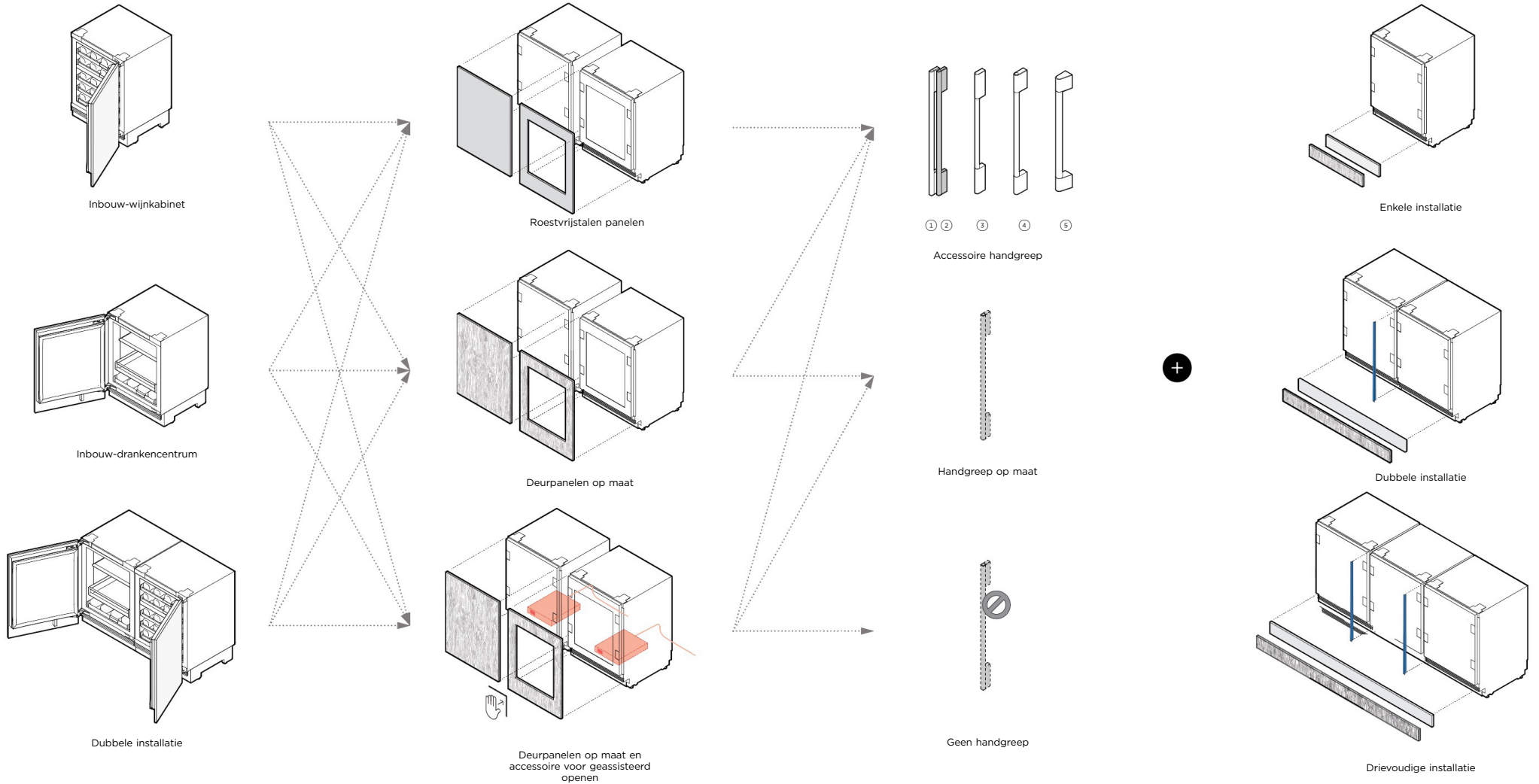
FISHER & PAYKEL

Deze uitgebreide Planningsgids biedt u het kader en de hulpmiddelen om het door u gewenste ontwerpresultaat te bereiken met apparatuur van Fisher & Paykel. In deze gids vindt u allerlei informatie over het concept, de details en de afmetingen van het product om uw ideeën tot leven te brengen en ruimtes te creëren die uw visie werkelijk weerspiegelen.

CONTENTS

CONCEPTONTWERP	PAGINA	UITGEWERKT EN GEDETAILLEERD ONTWERP	PAGINA	UITGEWERKT EN GEDETAILLEERD ONTWERP	PAGINA
Ontwerpkeuzes		Gegevensbladen		Datasheets handgreep	
Inbouw-Wijnkabinet en Inbouw-drankencentrum	4	Wijnkabinet + roestvrijstalen deur	12	Professionele handgreep	26
		Wijnkabinet + Deurpaneel op maat	13	Fijne aluminium handgreep	27
Specificatiegids		Drankencentrum + Roestvrijstalen deur	14	Fijne ronde handgreep	28
Inbouw-wijnkabinet	6	Drankencentrum + deurpaneel op maat	15	Klassieke handgreep	29
Inbouw-drankencentrum	8				
Meervoudige installatie	10	Ontwerp informatieplanning			
		Scharnierarticulatie	17		
		Speling voor deuropening	18		
		Vorbereiding maatpaneel – Massief	20		
		Vorbereiding maatpaneel – Venster	21		
		Opties maatpaneel van deurpaneel op maat	22		
		Voorzieningen			
		Stroom- en wateraansluitingen	24		

ONTWERPKEUZES



MODELLEN	DEURPANELEN		HANDGREPEN		ROESTVRIJSTALEN PLINT EN VERBINDINGSSET			
	Linkerscharnier	Rechterscharnier		Linkerscharnier	Rechterscharnier		Plint	Koppelstukset
Inbouw-wijnkabinet - Glazen deur		RS6009V2RT1	Massief roestvrijstalen deurpaneel	RD6009L	RD6009R	Enkele installatie	AKRS06010	Niet vereist
Inbouw-wijnkabinet - Massieve deur		RS6009V2R1	Glazen roestvrijstalen deurpaneel	RD6009VL	RD6009VR	Dubbele installatie	AKRS12010	AJRS09LR (1x)
Inbouw-drankencentrum - Glazen deur	RS6009SBLT1		Accessoire voor geassisteerd openen	OPIN1		Drievoudige installatie	AKRS18010	AJRS09LR (2x)
Inbouw-drankencentrum - Massieve deur	RS6009SBL1							

Let op: bij alle modellen kan de scharnier aan de andere zijde worden geplaatst met de meegeleverde onderdelen.

Let op: Deurpanelen op maat te maken en te monteren door meubelmaker

Let op: Handgrepen op maat te monteren door meubelmaker

Let op: Plint op maat te maken en te monteren door meubelmaker

SPECIFICATIEGIDS



RS6009V2LR1 – Massieve deur met Maatpaneel

RS6009V2RT1 – Glazen deur met Maatpaneel

OVERZICHT

Dit wijnkabinet voor onder het aanrecht is populair onder wijnliefhebbers en helpt u eenvoudig uw huis verder te moderniseren. Met premium uitschuifbare planken van eikenhout en een deur van UV-bestendig glas presenteert u elegant tot 35 flessen. Deze veelzijdige kast heeft dubbele temperatuurzones en speciale modi voor rode, witte, mousserende en kelderwijnen: de perfecte bewaarplaats voor alle wijnsoorten.

PRODUCTEN

RS6009V2RT1 Inbouw-wijnkabinet

Glazen deur, paneel gereed of roestvrijstaal paneel, rechterscharnier

Bij alle modellen kan de scharnier aan de andere zijde worden geplaatst met de meegeleverde onderdelen.

RS6009V2R1 Inbouw-wijnkabinet

Massieve deur, paneel gereed of roestvrijstaal paneel, rechterscharnier. Bij alle modellen kan de scharnier aan de andere zijde worden geplaatst met de meegeleverde onderdelen.

Modellen RS6009SBL1 & RS6009V2LR1
zij-aan-zij

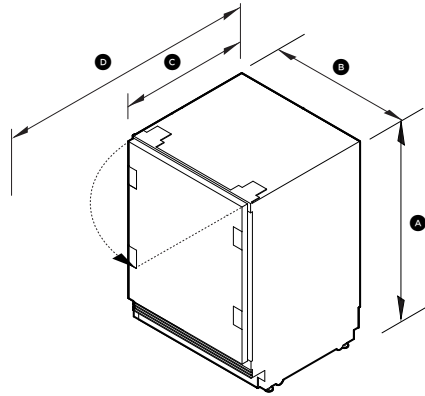
FUNCTIES

- ① Integreert in elke ruimte in uw huis, van de bar tot de slaapkamer - de opties zijn eindeloos
- ② Vier gespecialiseerde wijnmodi voor rode, witte, mousserende en kelderwijnen
- ③ Ontworpen om in lijn te passen, met 4 mm tussenruimte en zonder zichtbare scharnieren of roosters
- ④ Hoogwaardige eikenhouten uitschuifbare planken voor gemakkelijke toegang en opslag
- ⑤ Biedt plaats aan maximaal 35 flessen, voldoende ruimte voor een gevarieerde collectie
- ⑥ Met twee onafhankelijke temperatuurzones voor verschillende wijnsoorten
- ⑦ De UV-geharde glazen deur beschermt en toont uw wijn op aantrekkelijke manier
- ⑧ Intuïtieve interface voor eenvoudige temperatuurregeling en modusselectie
- ⑨ Interne LED-verlichting zorgt voor prachtige verlichting, waardoor de collectie goed tot zijn recht komt
- ⑩ Met temperatuurregeling via Wi-Fi op afstand vanuit de SmartHQ-app™

De modellen die in deze planningsgids worden getoond, zijn mogelijk niet in alle markten beschikbaar en kunnen op elk moment worden gewijzigd. Productspecificaties kunnen afwijken van de getoonde specificaties. Deze planningsgids kan voor geen enkel product als installatiehandleiding worden gebruikt. Er is meer informatie nodig om de hier getoonde producten veilig en correct te installeren. Specifieke installatierichtlijnen zullen binnenkort beschikbaar zijn op onze website fisherpaykel.com

SPECIFICATIES

Modelnr.:	RS6009V2RT1, RS6009V2R1
Product Afmetingen	H 864-900 mm B 592 mm D 579 mm
Elektriciteit	
Voedingsspanning	220-240 V, 50 Hz
Onderhoud	10 A

PRODUCTAFMETINGEN

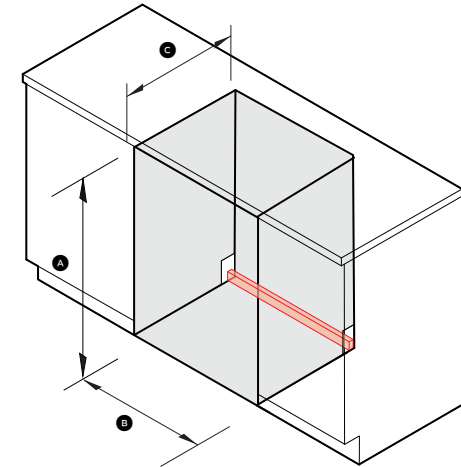
	mm
(A) Totale hoogte	864 - 900
(B) Totale breedte	592
(C) Totale diepte*	579
(D) Totale diepte met deur open*	1200
Hoogte van vloer tot onderkant van deurpaneel**	15-150
Diepte van plint (excl. voorkant deur en plintpanelen)**	50-100
Haalbare splitlinehoogtes (hoogte van vloer tot bovenkant deurpaneel)	861 - 897

De maximale dikte van het deurpaneel op maat is 19 mm

*Exclusief deurpaneel en greep

**Geldt voor deurpanelen op maat

***Het luchtrooster wordt zichtbaar op hoogtes van meer dan 100 mm

NISAFMETINGEN: STANDAARDINSTALLATIE

	mm
(A) Hoogte	864 - 900
(B) Minimale breedte	600
(C) Minimale totale diepte van de nis met voorzieningen aan de zijkant	600
(D) Minimale totale diepte van de nis met voorzieningen aan de achterkant	650
Voorzieningsgebied	H 37 mm x B 600 mm x D 20 mm

De modellen die in deze planningsgids worden getoond, zijn mogelijk niet in alle markten beschikbaar en kunnen op elk moment worden gewijzigd. Productspecificaties kunnen afwijken van de getoonde specificaties. Deze planningsgids kan voor geen enkel product als installatiehandleiding worden gebruikt. Er is meer informatie nodig om de hier getoonde producten veilig en correct te installeren. Specifieke installatierichtlijnen zullen binnenkort beschikbaar zijn op onze website fisherpaykel.com



RS6009SBL1 – Massieve deur met maatpaneel

RS6009SBLT1 – Glazen deur met maatpaneel

OVERZICHT

Ervaar de luxe van het Inbouw-drankencentrum. De verstelbare legplanken en het wijnrek over de volle diepte sluiten mooi aan op elk interieur en geven al uw favoriete dranken een fraai plekje. Met een UV-bestendige glazen deur en zachte LED-verlichting combineert het Drankencentrum stijl en functionaliteit. Optimaal voor alle soorten dranken.

PRODUCTEN

RS6009SBLT1 Inbouw-drankencentrum

Glazen deur, paneel gereed of roestvrijstaal paneel, linkerscharnier. Bij alle modellen kan de scharnier aan de andere zijde worden geplaatst met de meegeleverde onderdelen.

RS6009SBL1 Inbouw-drankencentrum

Massieve deur, paneel gereed of roestvrijstaal paneel, linkerscharnier

Bij alle modellen kan de scharnier aan de andere zijde worden geplaatst met de meegeleverde onderdelen.

FUNCTIES

- ① Integreert in elke ruimte in uw huis, van de bar tot de slaapkamer - de opties zijn eindeloos
- ② Ontworpen om in lijn te passen, met 4 mm tussenruimte en zonder zichtbare scharnieren of roosters
- ③ De instelbare temperatuurregeling houdt dranken op de perfecte temperatuur
- ④ Aanpasbaar drankenrek met verstelbare poorten zorgt ervoor dat de inhoud rechtop en netjes geordend blijft
- ⑤ Ruime capaciteit van 129 liter, met een wijnrek over de hele diepte dat plaats biedt aan zeven flessen
- ⑥ Met temperatuurregeling via Wi-Fi op afstand vanuit de SmartHQ-app™
- ⑦ Interne LED-verlichting zorgt voor prachtige verlichting, waardoor de collectie goed tot zijn recht komt
- ⑧ De UV-geharde glazen deur beschermt en toont uw dranken op een aantrekkelijke manier
- ⑨ Intuïtieve interface voor eenvoudige temperatuurregeling en modusselectie

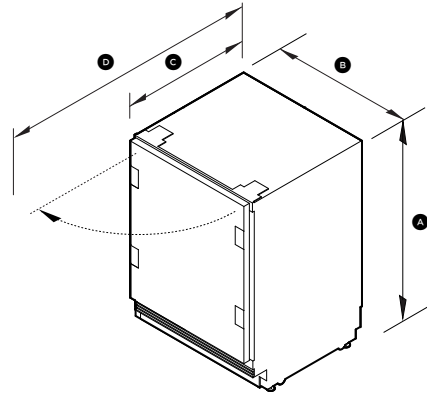


Modellen RS6009SBL1 & RS6009V2LR1 zij-aan-zij

De modellen die in deze planningsgids worden getoond, zijn mogelijk niet in alle markten beschikbaar en kunnen op elk moment worden gewijzigd. Productspecificaties kunnen afwijken van de getoonde specificaties. Deze planningsgids kan voor geen enkel product als installatiehandleiding worden gebruikt. Er is meer informatie nodig om de hier getoonde producten veilig en correct te installeren. Specifieke installatierichtlijnen zullen binnenkort beschikbaar zijn op onze website fisherpaykel.com

SPECIFICATIES

Modelnr.:	RS6009SBLT1, RS6009SBL1
Productafmetingen	H 864-900 mm B 592 mm D 579 mm
Elektriciteit	
Voedingsspanning	220-240 V, 50 Hz
Onderhoud	10 A

PRODUCTAFMETINGEN

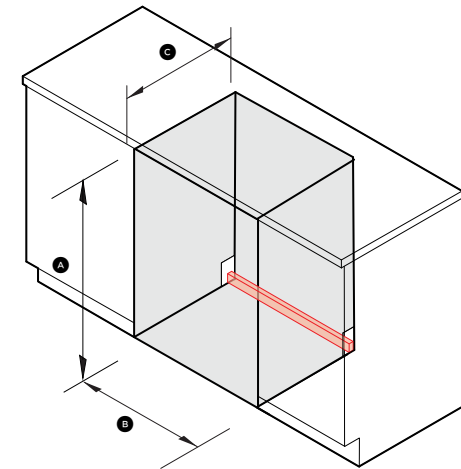
	mm
(A) Totale hoogte	864 - 900
(B) Totale breedte	592
(C) Totale diepte*	579
(D) Totale diepte met deur open*	1200
Hoogte van vloer tot onderkant deurpaneel** ***	15-150
Diepte van plint (excl. voorkant deur en plintpanelen)**	50-100
Haalbare splitlinehoogtes (hoogte van vloer tot bovenkant deurpaneel)	861 - 897

De maximale dikte van het deurpaneel op maat is 19 mm

*Exclusief deurpaneel en greep

**Geldt voor deurpanelen op maat

***Het luchtrooster wordt zichtbaar op hoogtes van meer dan 100 mm

NISAFMETINGEN: STANDAARDINSTALLATIE

	mm
(A) Hoogte	864 - 900
(B) Minimale breedte	600
(C) Minimale totale diepte van de nis met voorzieningen aan de zijkant	600
(D) Minimale totale diepte van de nis met voorzieningen aan de achterkant	650
Voorzieningsgebied	H 37 mm x B 600 mm x D 20 mm

De modellen die in deze planningsgids worden getoond, zijn mogelijk niet in alle markten beschikbaar en kunnen op elk moment worden gewijzigd. Productspecificaties kunnen afwijken van de getoonde specificaties. Deze planningsgids kan voor geen enkel product als installatiehandleiding worden gebruikt. Er is meer informatie nodig om de hier getoonde producten veilig en correct te installeren. Specifieke installatierichtlijnen zullen binnenkort beschikbaar zijn op onze website fisherpaykel.com

SPECIFICATIES

Modelnr.: RS6009V2RT1,
RS6009V2R1,
RS6009SBLT1,
RS6009SBL1

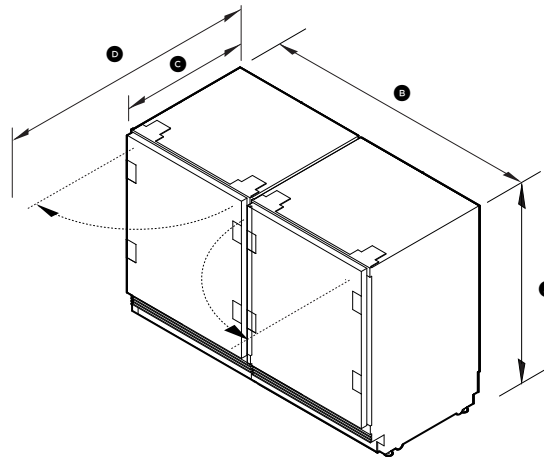
Productafmetingen H 864-900 mm B 592 mm
D 579 mm

Elektriciteit

Voedingsspanning 220-240 V, 50 Hz

Onderhoud 10 A

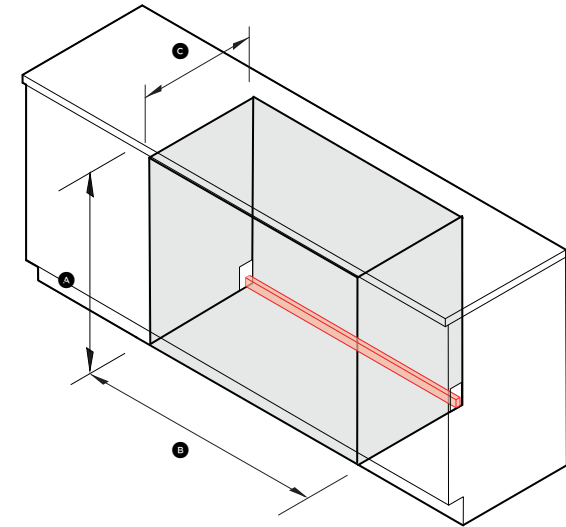
PRODUCTAFMETINGEN



	mm
Ⓐ Totale hoogte	864 - 900
Ⓑ Totale breedte - dubbele installatie	1190
Ⓒ Totale diepte*	579
Ⓓ Totale diepte met deur open*	1200
Hoogte van vloer tot onderkant van deurpaneel**	15-150
Diepte van plint (excl. voorkant deur en plintpanelen)**	50 - 100
Haalbare splitlinehoogtes (hoogte van vloer tot bovenkant deurpaneel)	861 — 897

De maximale dikte van het deurpaneel op maat is 19 mm
*Exclusief deurpaneel en greep
**Geldt voor deurpanelen op maat
***Het luchtrooster wordt zichtbaar op hoogtes van meer dan 100 mm

NISAFMETINGEN: STANDAARDINSTALLATIE

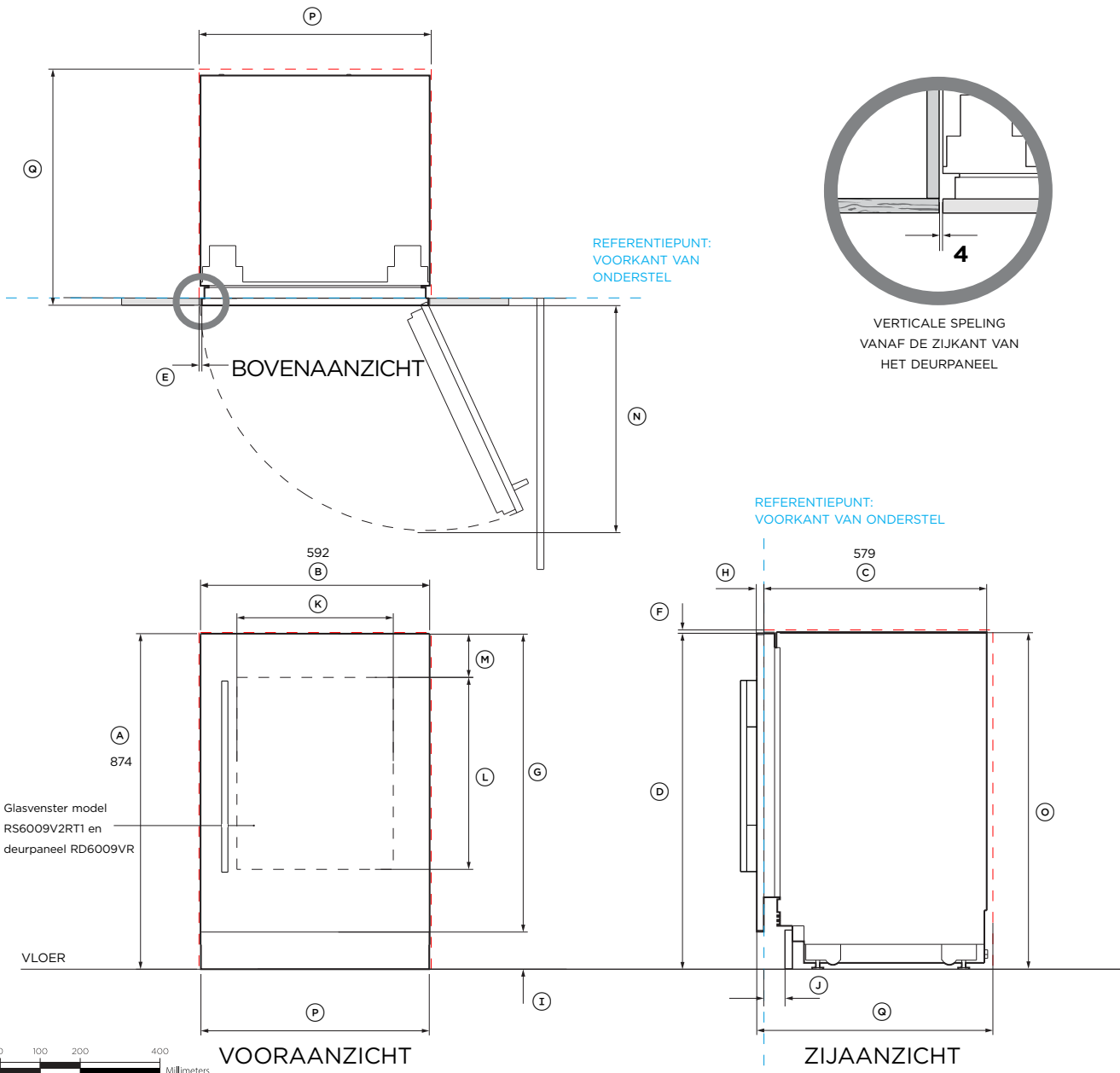


	mm
Ⓐ Hoogte	864 - 900
Ⓑ Dubbele installatie met minimale breedte Drievoudige installatie met minimale breedte	1200 1800
Ⓒ Minimale totale diepte van de nis met voorzieningen aan de zijkant*	610
Ⓓ Minimale totale diepte van de nis met voorzieningen aan de achterkant	650
Dubbele installatie H 37mm x B 1200mm x D 20mm Drievoudige installatie H 37mm x B 1800mm x D 20mm	

*De diepte van de nis biedt ruimte voor de beugel van het koppelstukset

De modellen die in deze planningsgids worden getoond, zijn mogelijk niet in alle markten beschikbaar en kunnen op elk moment worden gewijzigd. Productspecificaties kunnen afwijken van de getoonde specificaties. Deze planningsgids kan voor geen enkel product als installatiehandleiding worden gebruikt. Er is meer informatie nodig om de hier getoonde producten veilig en correct te installeren. Specifieke installatierichtlijnen zullen binnenkort beschikbaar zijn op onze website fisherpaykel.com

GEGEVENSBLADEN



AFMETINGEN VAN HET PRODUCT EN DE NIS
Inbouw-wijnkabinetten met roestvrijstalen deurpanelen

Modelnr:

RS6009V2RT1 - Rechterscharnier, glasvenster
RS6009V2R1 - Rechterscharnier, massieve deur

Afgebeeld met

Roestvrijstaal paneel met glas RD6009VR - RS6009V2RT1
Roestvrijstaal paneel massief RD2435R - RS6009V2R1

Handgreepset AHD5RD09(B)

Roestvrijstalen plint AKRS06010

Let op: bij alle modellen kan de scharnier aan de andere zijde worden geplaatst met de meegeleverde onderdelen.

Productafmetingen	mm
A Totale hoogte van het apparaat	874
B Totale breedte van het apparaat	592
C Totale diepte van het apparaat (excl. voorkant deurpanelen)	579
D Hoogte van bovenkant van deurpaneel tot vloer	871
E Minimale speling tussen meubels vanaf de zijkant van het deurpaneel	4
F Minimale speling tussen meubels vanaf de bovenkant van het deurpaneel	3
G Hoogte van deurpaneel	771
H Diepte van deurpaneel	19
I Hoogte van vloer tot onderkant deurpaneel	100
J Diepte van plint (excl. voorkant deur en plintpanelen)	50-100
K Breedte van glasvenster	404
L Hoogte van glasvenster	496
M Bovenkant van het deurpaneel tot bovenkant van de uitsparing/venster	113
N Diepte van de deur (90° open, gemeten vanaf de voorkant van het meubel)	600

Nisafmetingen	mm
O Totale hoogte van de nis	874
P Totale breedte van de nis	600
Q Minimale totale diepte van de nis:	
Wanneer de voorzieningen zich buiten de nis bevinden (ondiep)*	600
Wanneer de voorzieningen zich in de aangrenzende nissen bevinden	610
Wanneer de voorzieningen zich achteraan in de nis bevinden	650

*Bij installatie met meerdere producten is de diepte van de nis 610 mm, om ruimte te maken voor de beugel van het koppelstukset

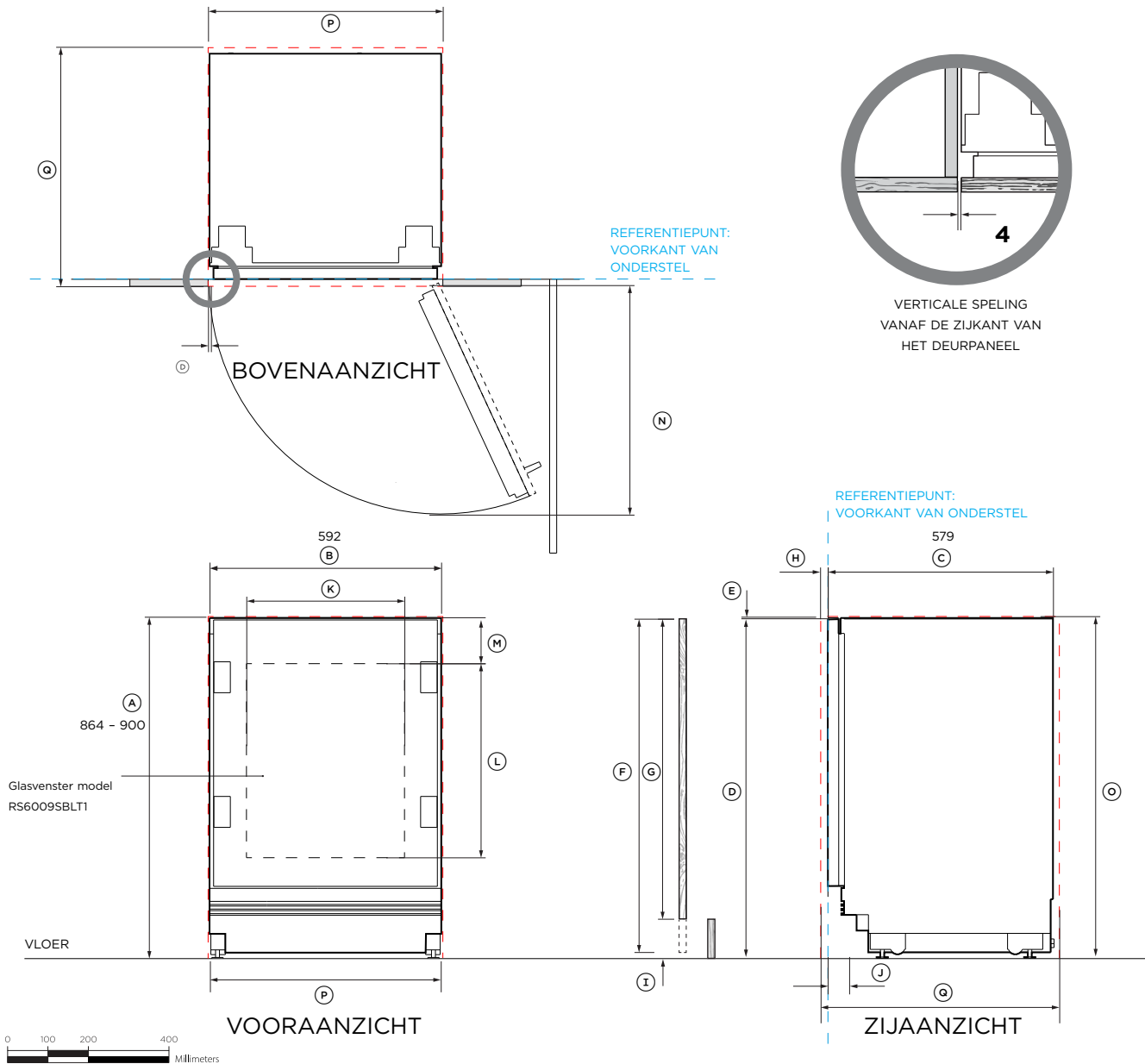
Opmerkingen:

Afgebeeld apparaat geïnstalleerd op de vloer. Schuif in meubelpositie.

Kan ook op een sokkel worden geplaatst. Pas de nishoogte aan.

GEEFT REFERENTIEPUNT VAN MEUBEL/PRODUCT AAN -----
GEEFT SPELING IN MEUBELS AAN -----

BELANGRIJKE OPMERKING: In deze gids kunnen de afmetingen ±2 mm variëren. Lees de Installatiegids voor gedetailleerde informatie over het installeren van het product. Ga voor volledige instructies naar fisherpaykel.com



AFMETINGEN VAN HET PRODUCT EN DE NIS
Inbouw-wijnkabinetten met deurpanelen op maat

Modelnr.:

RS6009V2RT1 - Rechterscharnier

RS6009V2R1 - Rechterscharnier

Let op: bij alle modellen kan de scharnier aan de andere zijde worden geplaatst met de meegeleverde onderdelen.

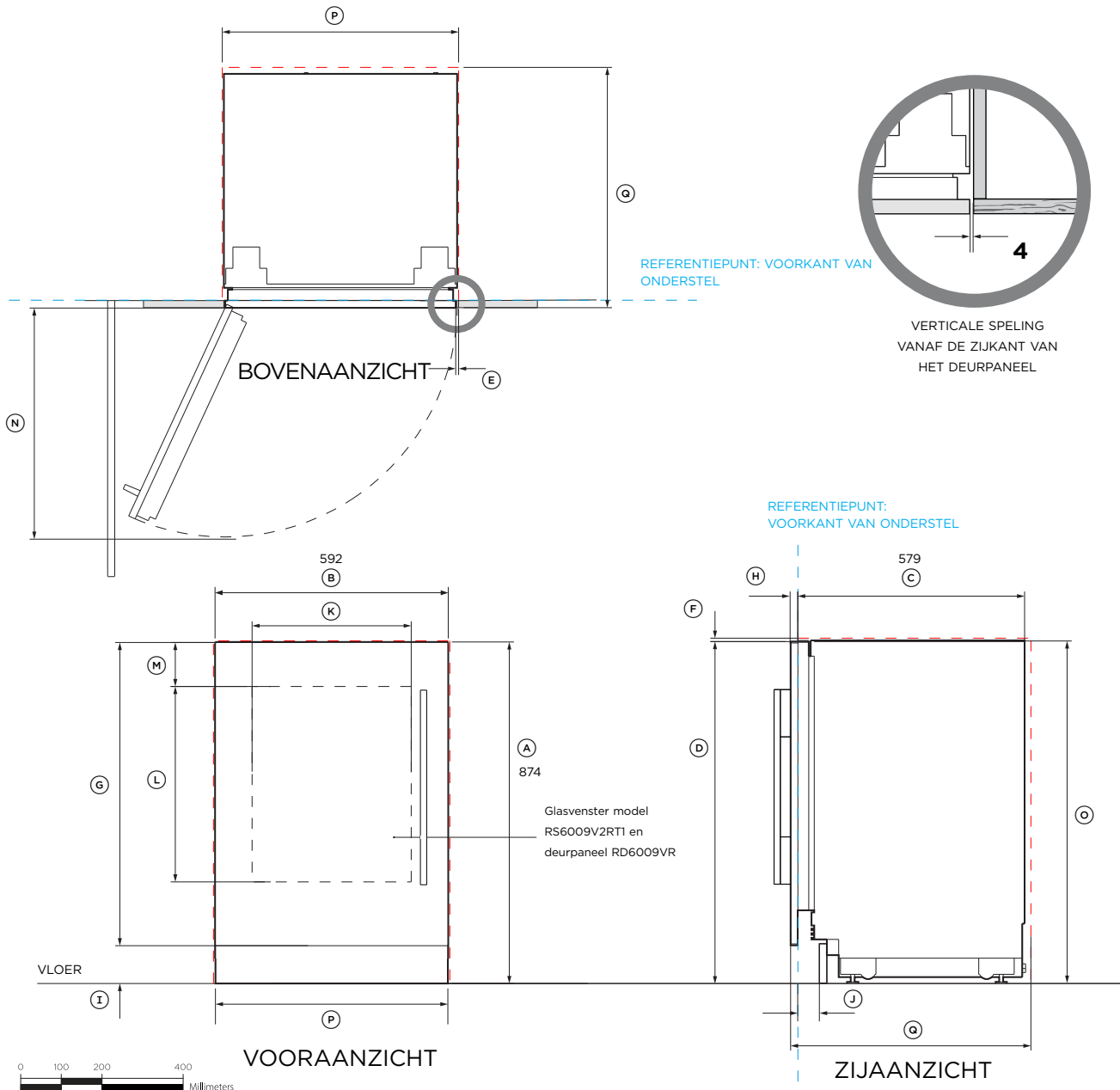
Productafmetingen	mm
Ⓐ Totale hoogte van het apparaat	864 - 900
Ⓑ Totale breedte van het apparaat	592
Ⓒ Totale diepte van het apparaat (excl. voorkant deurpanelen)	579
Ⓓ Minimale speling tussen meubels vanaf de zijkant van het deurpaneel	4
Ⓔ Minimale speling tussen meubels vanaf de bovenkant van het deurpaneel	3
Ⓕ Maximale hoogte van deurpaneel op maat	882
Ⓖ Minimale hoogte van deurpaneel op maat	761
Ⓗ Diepte van deurpaneel op maat	16 - 19
Ⓘ Hoogte van vloer tot onderkant van deurpaneel	15 - 150
Ⓝ Diepte van plint (excl. voorkant deur en plintpanelen)	50 - 100
Ⓚ Breedte van glasvenster	404
Ⓛ Hoogte van glasvenster	496
Ⓜ Bovenrand van glas tot bovenkant van deurpaneel op maat	113
Ⓝ Diepte van de deur (90° open, gemeten vanaf de voorkant van het meubel)	600

Nisafmetingen	mm
Ⓒ Totale hoogte van de nis	864 - 900
Ⓓ Totale breedte van de nis	600
Ⓔ Minimale totale diepte van de nis:	
Wanneer de voorzieningen zich buiten de nis bevinden (ondiep)*	600
Wanneer de voorzieningen zich in het kastje boven de nis bevinden	610
Wanneer de voorzieningen zich achteraan in de nis bevinden	650

*Bij installatie met meerdere producten is de diepte van de nis 610 mm, om ruimte te maken voor de beugel van het koppelstukset

GEEFT REFERENTIEPUNT VAN MEUBEL/PRODUCT AAN -----
GEEFT SPELING IN MEUBELS AAN -----

BELANGRIJKE OPMERKING: In deze gids kunnen de afmetingen ±2 mm variëren. Lees de Installatiegids voor gedetailleerde informatie over het installeren van het product. Ga voor volledige instructies naar fisherpaykel.com



AFMETINGEN VAN HET PRODUCT EN DE NIS
Inbouw-drankencentrums met roestvrijstalen deurpanelen

Modelnr.:

RS6009BLT1 - Rechterscharnier, glasvenster
RS6009BL1 - Rechterscharnier, massieve deur

Afgebeeld met

Roestvrijstaal paneel met glas RD6009VR - RS6009B2LT1
Roestvrijstaal paneel massief RD6009R - RS6009B2L1

Handgreepset AHD5RD09(B)

Roestvrijstaal plintpaneel AKRS6009

Let op: bij alle modellen kan de scharnier aan de andere zijde worden geplaatst met de meegeleverde onderdelen.

Productafmetingen	mm
Ⓐ Totale hoogte van het apparaat	874
Ⓟ Totale breedte van het apparaat	592
Ⓒ Totale diepte van het apparaat (excl. voorkant deurpanelen)	579
Ⓛ Hoogte van bovenkant van deurpaneel tot vloer	871
Ⓔ Minimale speling tussen meubels vanaf de zijkant van het deurpaneel	4
Ⓛ Minimale speling tussen meubels vanaf de bovenkant van het deurpaneel	3
Ⓜ Hoogte van deurpaneel	771
Ⓜ Diepte van deurpaneel	19
Ⓜ Hoogte van vloer tot onderkant deurpaneel	100
Ⓜ Diepte van plint (excl. voorkant deur en plintpanelen)	50 - 100
Ⓜ Breedte van glasvenster	404
Ⓜ Hoogte van glasvenster	496
Ⓜ Bovenkant van het deurpaneel tot bovenkant van de uitsparing/venster	113
Ⓜ Diepte van de deur (90° open, gemeten vanaf de voorkant van het meubel)	600

Nisafmetingen	mm
Ⓜ Totale hoogte van de nis	874
Ⓜ Totale breedte van de nis	600
Ⓜ Minimale totale diepte van de nis:	
Wanneer de voorzieningen zich buiten de nis bevinden (ondiep)*	600
Wanneer de voorzieningen zich in de aangrenzende nissen bevinden	610
Wanneer de voorzieningen zich achteraan in de nis bevinden	650

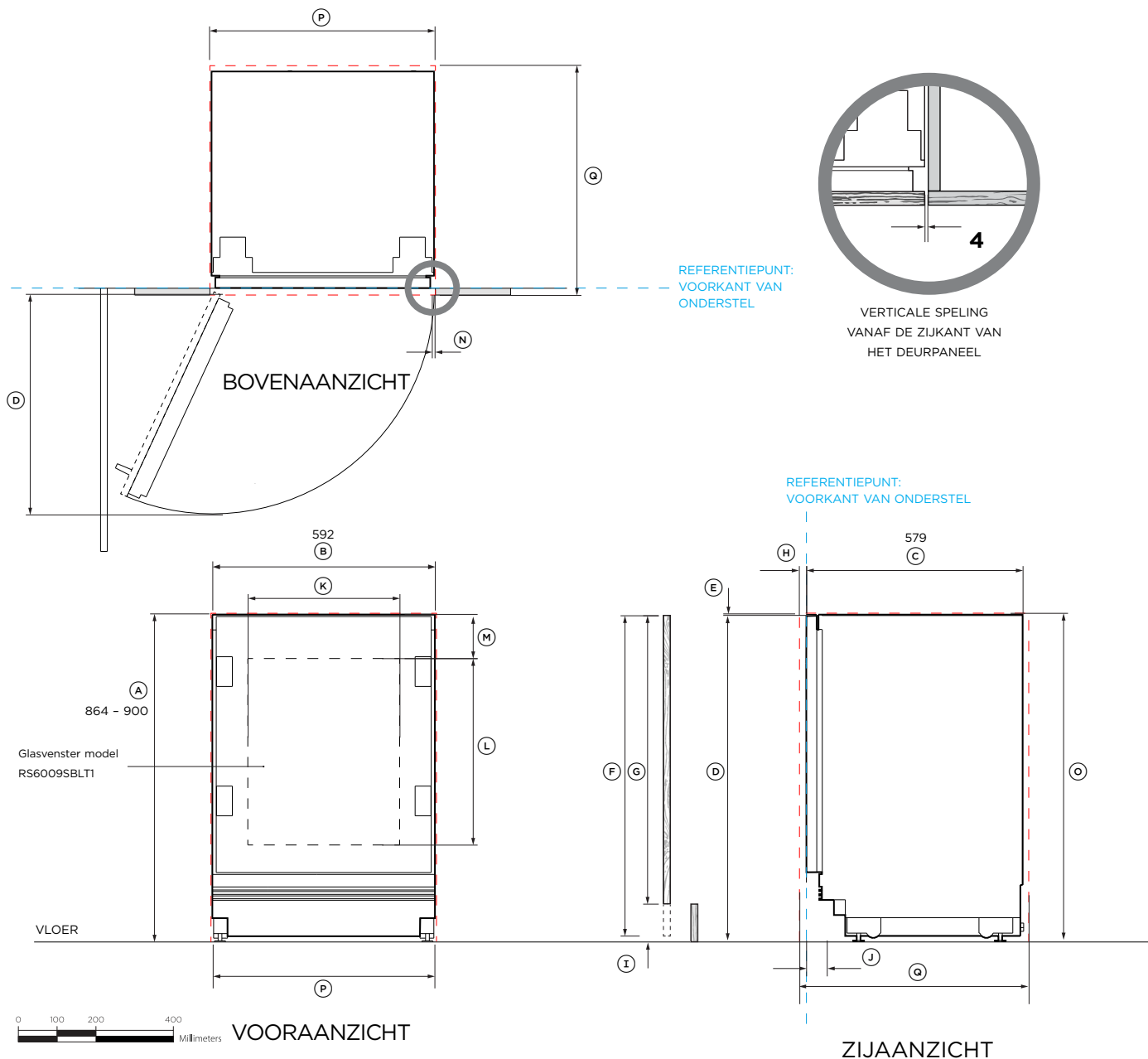
*Bij installatie met meerdere producten is de diepte van de nis 610 mm, om ruimte te maken voor de beugel van het koppelstukset

Opmerkingen:

Afgebeeld apparaat geïnstalleerd op de vloer. Schuif in meubelpositie. Kan ook op een sokkel worden geplaatst. Pas de nishoogte aan.

GEEFT REFERENTIEPUNT VAN MEUBEL/PRODUCT AAN -----
GEEFT SPELING IN MEUBELS AAN -----

BELANGRIJKE OPMERKING: In deze gids kunnen de afmetingen ±2 mm variëren. Lees de Installatiegids voor gedetailleerde informatie over het installeren van het product. Ga voor volledige instructies naar fisherpaykel.com



AFMETINGEN VAN HET PRODUCT EN DE NIS
Inbouw-drankencentrum met deurpanelen op maat

Modelnr:

RS6009BLT1 - Rechterscharnier

RS6009BL1 - Rechterscharnier

Let op: bij alle modellen kan de scharnier aan de andere zijde worden geplaatst met de meegeleverde onderdelen.

Productafmetingen	mm
Ⓐ Totale hoogte van het apparaat	864 - 900
Ⓑ Totale breedte van het apparaat	592
Ⓒ Totale diepte van het apparaat (excl. voorkant deurpanelen)	579
Ⓓ Minimale speling tussen meubels vanaf de zijkant van het deurpaneel	4
Ⓔ Minimale speling tussen meubels vanaf de bovenkant van het deurpaneel	3
Ⓕ Maximale hoogte van deurpaneel op maat	882
Ⓖ Minimale hoogte van deurpaneel op maat	761
Ⓗ Diepte van deurpaneel op maat	16 - 19
Ⓘ Hoogte van vloer tot onderkant van deurpaneel	15 - 150
Ⓝ Diepte van plint (excl. voorkant deur en plintpanelen)	50 - 100
Ⓚ Breedte van glasvenster	404
Ⓛ Hoogte van glasvenster	496
Ⓜ Bovenrand van glas tot bovenkant van deurpaneel op maat	113
Ⓝ Diepte van de deur (90° open, gemeten vanaf de voorkant van het meubel)	600

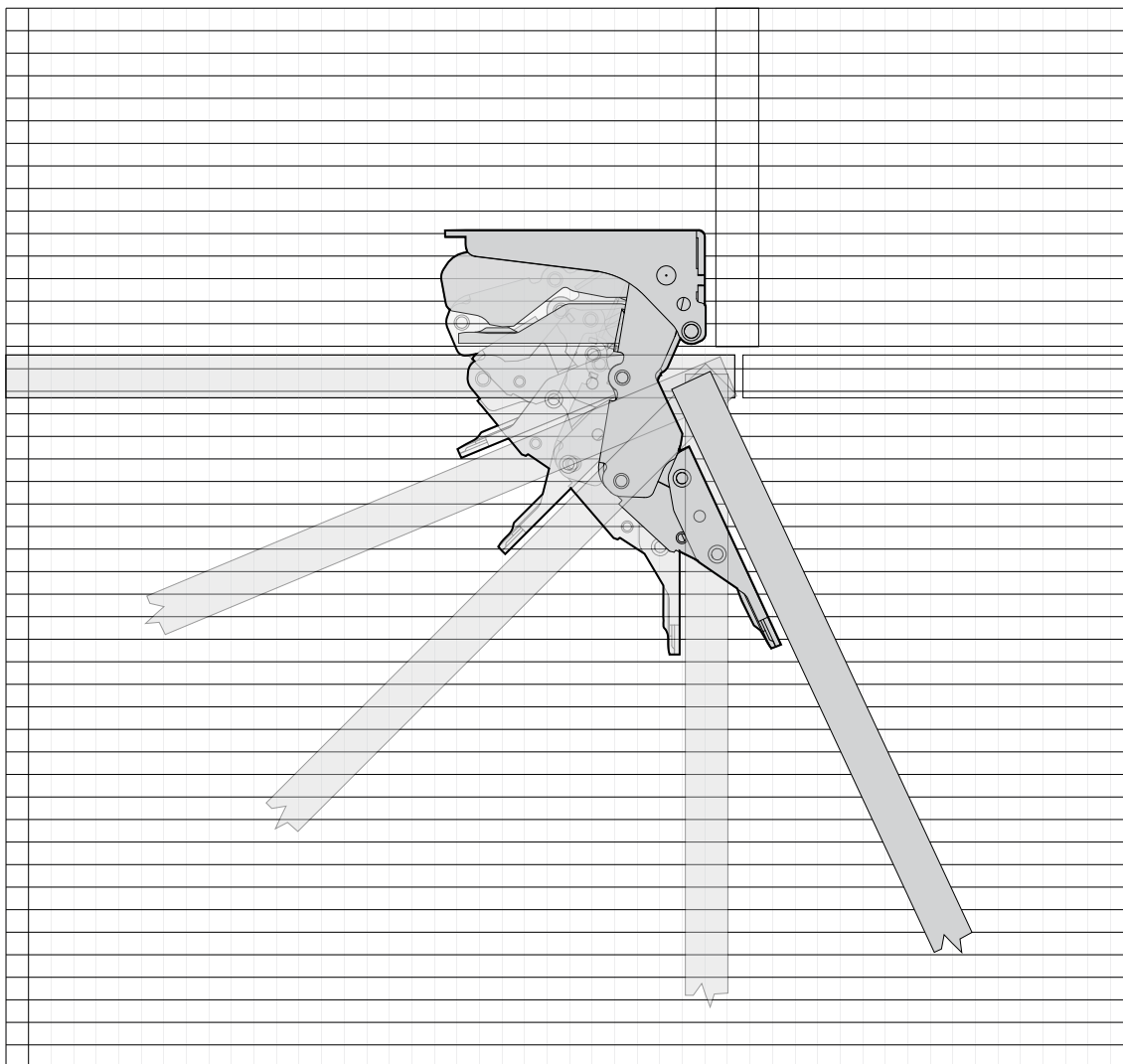
Nisafmetingen	mm
Ⓞ Totale hoogte van de nis	864 - 900
Ⓟ Totale breedte van de nis	600
Ⓠ Minimale totale diepte van de nis:	
Wanneer de voorzieningen zich buiten de nis bevinden (ondiep)*	600
Wanneer de voorzieningen zich in het kastje boven de nis bevinden	610
Wanneer de voorzieningen zich achteraan in de nis bevinden	650

*Bij installatie met meerdere producten is de diepte van de nis 610 mm, om ruimte te maken voor de beugel van het koppelstukset

GEEFT REFERENTIEPUNT VAN MEUBEL/PRODUCT AAN -----
 GEEFT SPELING IN MEUBELS AAN -----

BELANGRIJKE OPMERKING: In deze gids kunnen de afmetingen ±2 mm variëren. Lees de Installatiegids voor gedetailleerde informatie over het installeren van het product. Ga voor volledige instructies naar fisherpaykel.com

ONTWERP INFORMATIEPLANNING

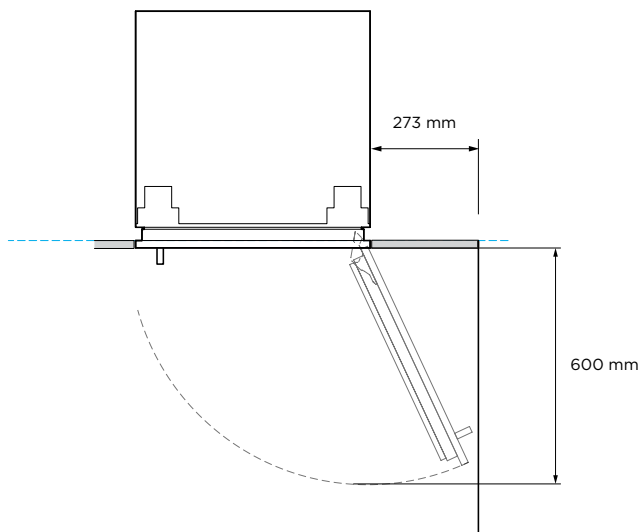


1 vierkant = 10 mm

**DEURSCHARNIER
HETTICH K08**

Het model van de linkerscharnier is
het spiegelbeeld van de getoonde
afbeelding

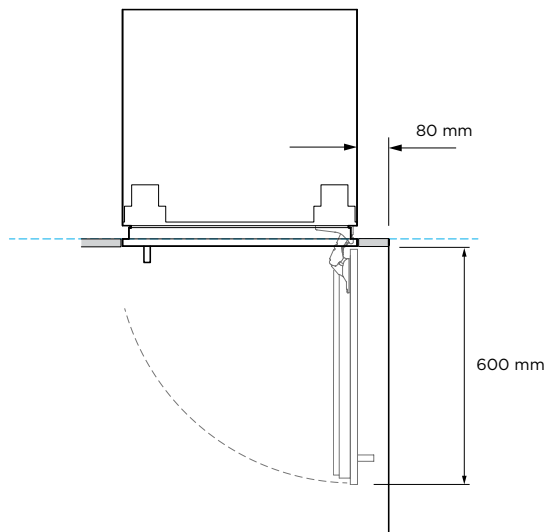
De modellen die in deze planningsgids worden getoond, zijn mogelijk niet in alle markten beschikbaar en kunnen op elk moment worden gewijzigd. Productspecificaties kunnen afwijken van de getoonde specificaties. Deze planningsgids kan voor geen enkel product als installatiehandleiding worden gebruikt. Er is meer informatie nodig om de hier getoonde producten veilig en correct te installeren. Specifieke installatierichtlijnen zullen binnenkort beschikbaar zijn op onze website fisherpaykel.com



VOLLEDIGE TOEGANG TOT BINNENKANT

115° deuropening - volledige toegang tot binnenkant

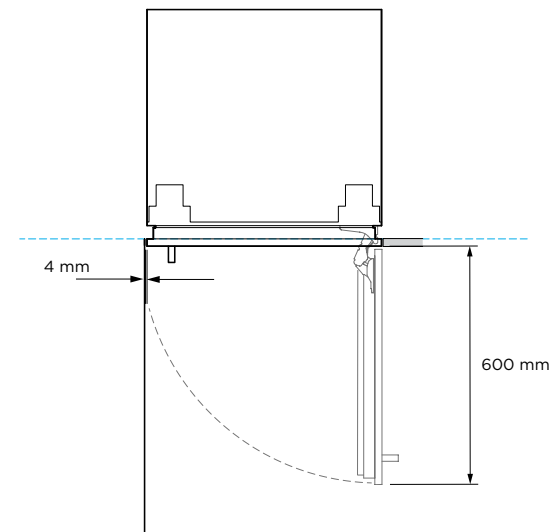
De aangegeven minimumafmetingen zijn voor de eigentijdse handgreepset AHD5RD09(B). Er moet rekening worden gehouden met de gegevens van deurpaneel op maat en handgreep.



BEPERKTE TOEGANG TOT BINNENKANT

Gebruik waar nodig een scharnierbegrenzingspen om de deuropening tot 90° te beperken

De aangegeven minimumafmetingen zijn voor de eigentijdse handgreepset AHD5RD09(B). Er moet rekening worden gehouden met de gegevens van deurpaneel op maat en handgreep.



BEPERKTE TOEGANG TOT BINNENKANT

Gebruik waar nodig een scharnierbegrenzingspen om de deuropening tot 90° te beperken

De aangegeven minimumafmetingen zijn voor de eigentijdse handgreepset AHD5RD09(B). Er moet rekening worden gehouden met de gegevens van deurpaneel op maat en handgreep.

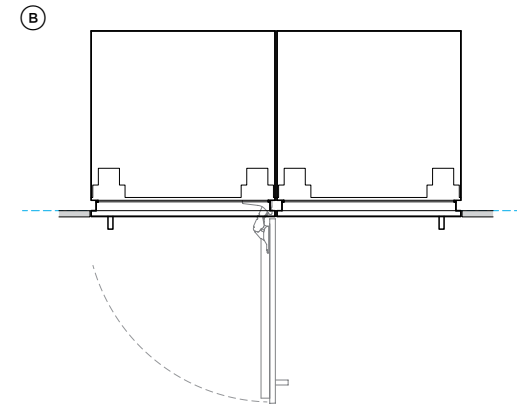
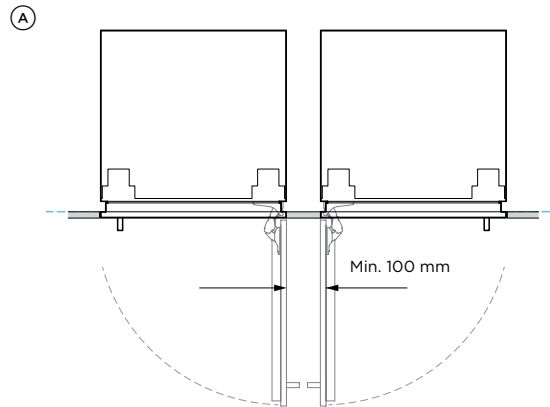
De modellen die in deze planningsgids worden getoond, zijn mogelijk niet in alle markten beschikbaar en kunnen op elk moment worden gewijzigd. Productspecificaties kunnen afwijken van de getoonde specificaties. Deze planningsgids kan voor geen enkel product als installatiehandleiding worden gebruikt. Er is meer informatie nodig om de hier getoonde producten veilig en correct te installeren. Specifieke installatierichtlijnen zullen binnenkort beschikbaar zijn op onze website fisherpaykel.com

SCHARNIER TOT SCHARNIER

Ⓐ Beide deuren gaan tegelijkertijd open - vereist ruimte tussen de apparaten

Ⓑ Slechts één deur tegelijk kan open

De aangegeven minimumafmetingen zijn voor de eigentijdse handgreepset AHD5RD09(B). Er moet rekening worden gehouden met de gegevens van deurpaneel op maat en handgreep.



AANVULLENDE

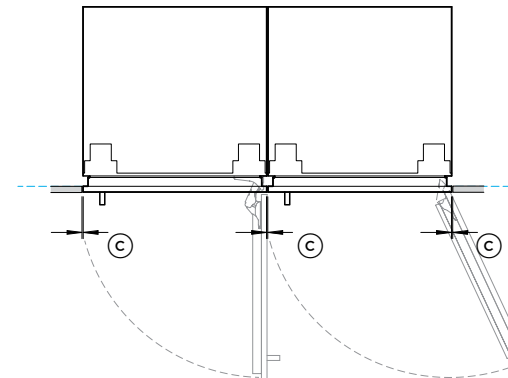
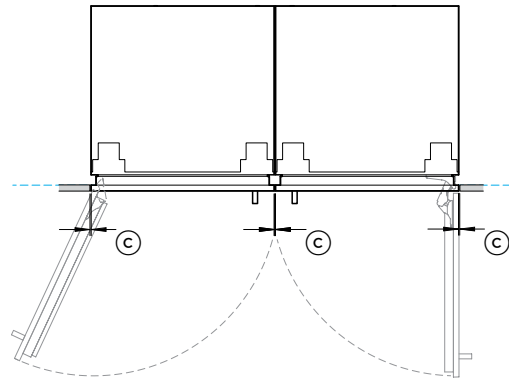
Gebruik waar nodig een scharnierbegrenzingspen om de deuropening tot 90° te beperken.

De aangegeven minimumafmetingen zijn voor de eigentijdse handgreepset AHD5RD09(B). Er moet rekening worden gehouden met de gegevens van deurpaneel op maat en handgreep.

DUBBELE INSTALLATIE

Ⓒ Roestvrijstalen deurpanelen (openingen gelijkgemaakt tijdens installatie) - 5 mm

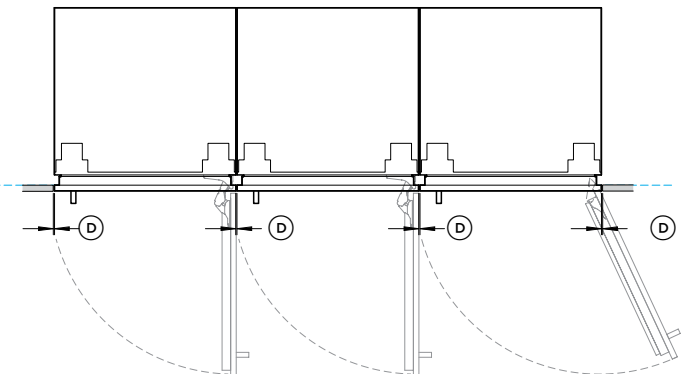
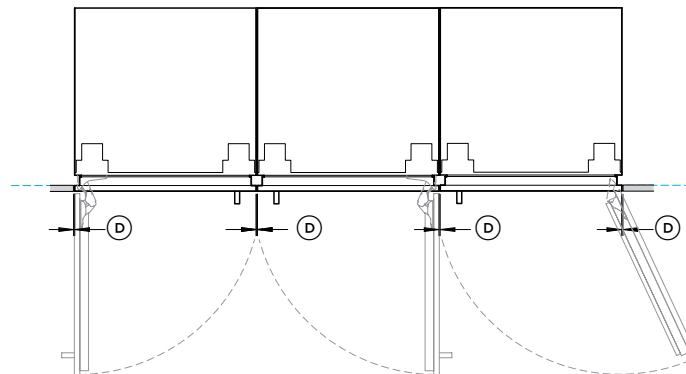
Ⓓ Op maat gemaakte deurpanelen (breedte van op maat gemaakt deurpaneel vergroot om 4 mm tussenruimte te behouden voor meerdere producten) - 4 mm



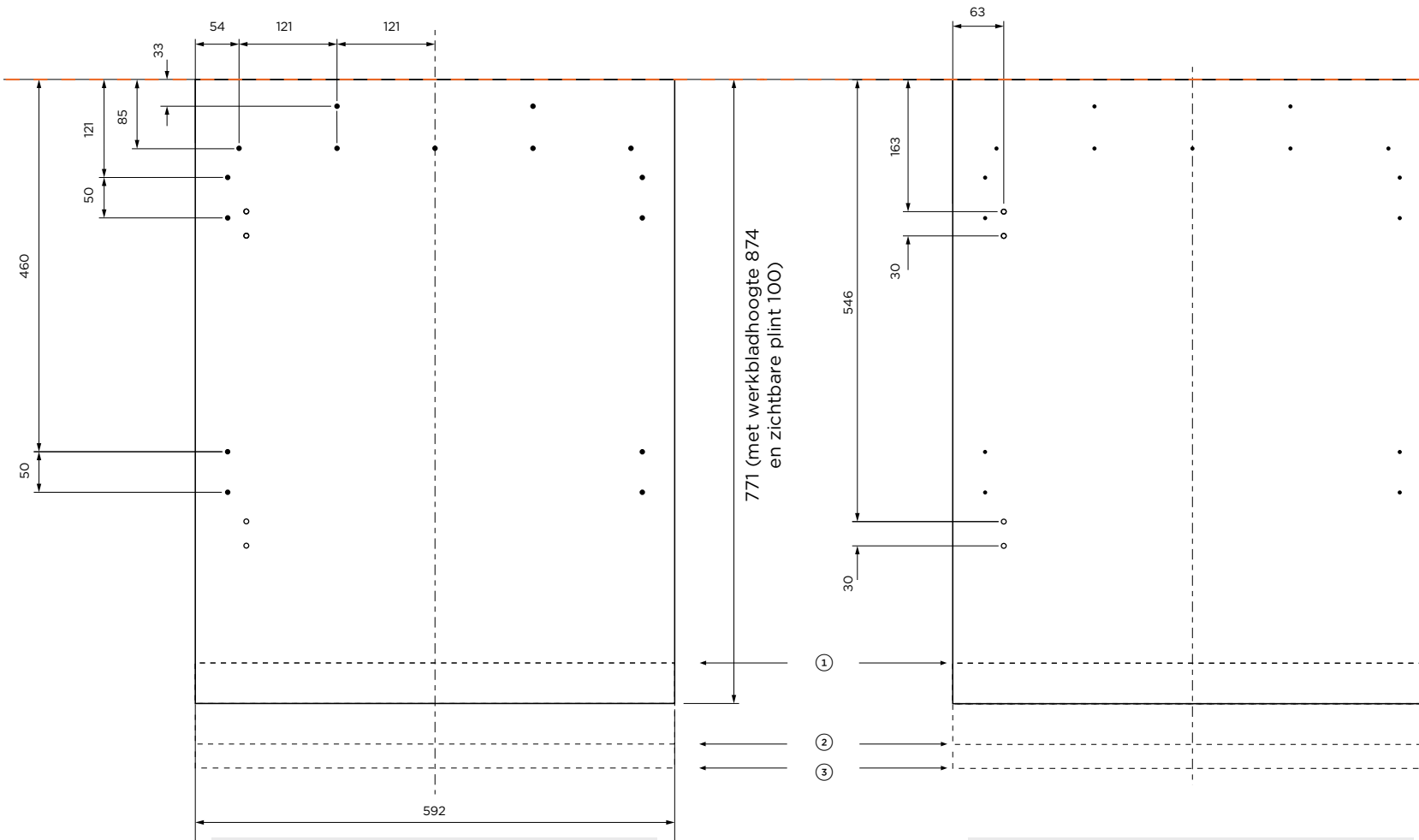
DRIEVOUDIGE INSTALLATIE

Ⓒ Roestvrijstalen deurpanelen (openingen gelijkgemaakt tijdens installatie) - 6 mm

Ⓓ Deurpanelen op maat (breedte van deurpaneel op maat vergroot om 4 mm tussenruimte te behouden voor meerdere producten) - 4 mm



De modellen die in deze planningsgids worden getoond, zijn mogelijk niet in alle markten beschikbaar en kunnen op elk moment worden gewijzigd. Productspecificaties kunnen afwijken van de getoonde specificaties. Deze planningsgids kan voor geen enkel product als installatiehandleiding worden gebruikt. Er is meer informatie nodig om de hier getoonde producten veilig en correct te installeren. Specifieke installatie-richtlijnen zullen binnenkort beschikbaar zijn op onze website fisherpaykel.com



Modelnr.:
RS6009V2R1
RS6009BL1

ZICHTBARE PLINTHOOGTE VAN VLOER TOT ONDERKANT DEURPANEEL

- ① Zichtbare plinthoogte 150 mm deurpaneel op maat 50 mm korter
- ② Zichtbare plinthoogte 55 mm deurpaneel op maat 50 mm langer
- ③ Zichtbare plinthoogte 15 mm deurpaneel op maat, 85 mm langer

REFERENTIEPUNT BOVENKANT OP MAAT GEWICHT DEURPANEEL

Laat 3 mm ruimte tussen de bovenkant van het deurpaneel op maat en het werkblad

ACHTERZIJDE VAN DEURPANEEL OP MAAT LOCATIES VAN BEUGELGATEN

Ø 2,5 mm geleidingsgaten,
 alle gaten 15 mm diep
 Ga de voorkant niet binnen

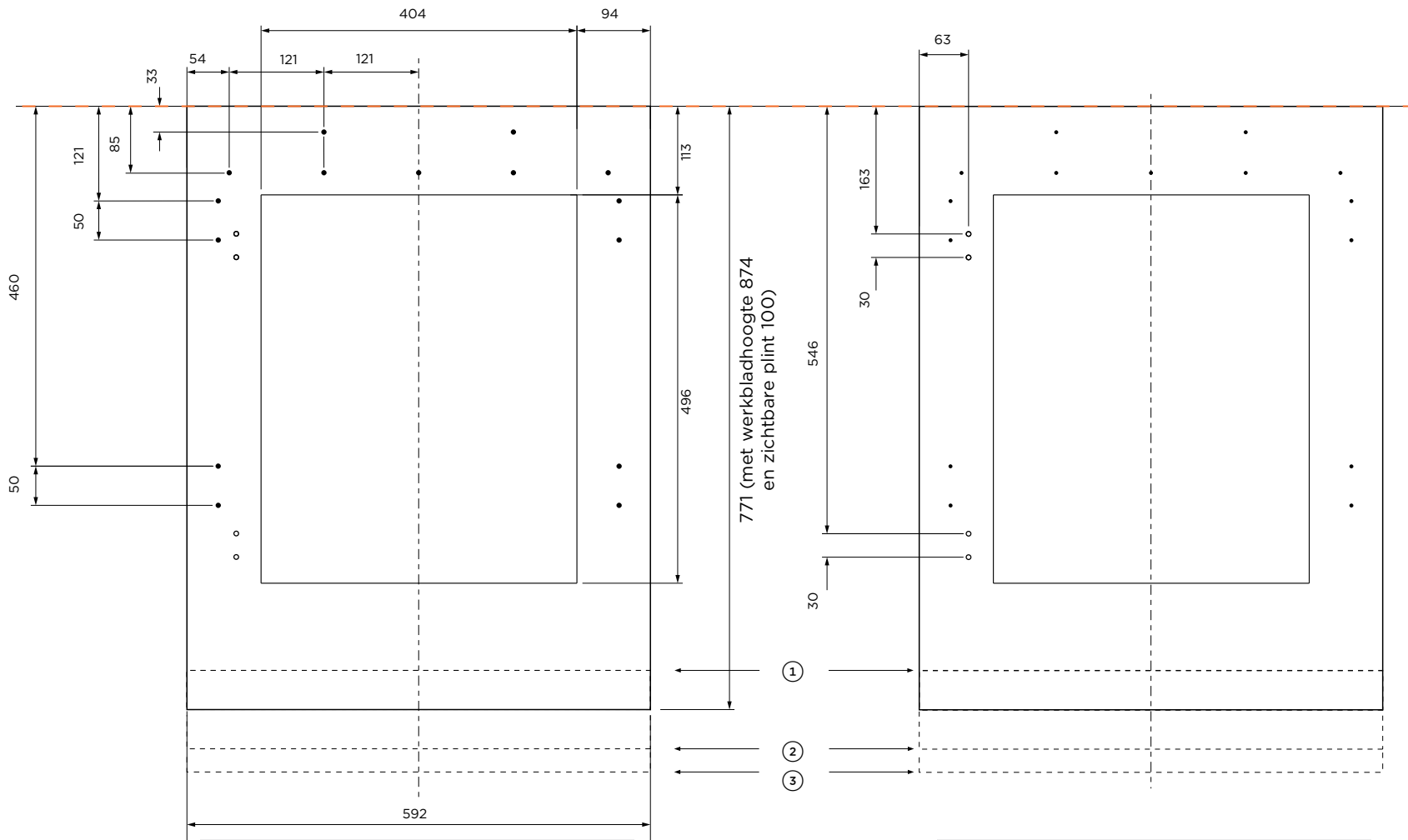
VOORZIJDE VAN DEURPANEEL OP MAAT LOCATIES VAN HANDGREEPGATEN

Alle handgreepgaten Ø 6 mm

GEWICHT DEURPANEEL OP MAAT

Het maximale gewicht van een op maat gemaakt massief deurpaneel is 5,6 kg

De modellen die in deze planningsgids worden getoond, zijn mogelijk niet in alle markten beschikbaar en kunnen op elk moment worden gewijzigd. Productspecificaties kunnen afwijken van de getoonde specificaties. Deze planningsgids kan voor geen enkel product als installatiehandleiding worden gebruikt. Er is meer informatie nodig om de hier getoonde producten veilig en correct te installeren. Specifieke installatierichtlijnen zullen binnenkort beschikbaar zijn op onze website fisherpaykel.com



ACHTERZIJDE VAN DEURPANEEL OP MAAT LOCATIES BEUGELGATEN

geleidingsgaten van \varnothing 2,5 mm,
alle gaten 15 mm diep
Niet door de voorkant boren

VOORZIJDE VAN DEURPANEEL OP MAAT LOCATIES VAN HANDGREEPGATEN

Alle handgreepgaten \varnothing 6 mm

Modelnr.:

**RS6009V2RT1
RS6009BLT1**

ZICHTBARE PLINTHOOGTE VAN VLOER TOT ONDERKANT DEURPANEEL

- ① Zichtbare plinthoogte 150 mm
Deurpaneel op maat 50 mm korter
- ② Zichtbare plinthoogte 55 mm
deurpaneel op maat 50 mm langer
- ③ Zichtbare plinthoogte 15 mm
deurpaneel op maat 85 mm

REFERENTIEPUNT BOVENKANT DEURPANEEL OP MAAT

Laat 3 mm ruimte tussen de bovenkant van het deurpaneel op maat en het werkblad

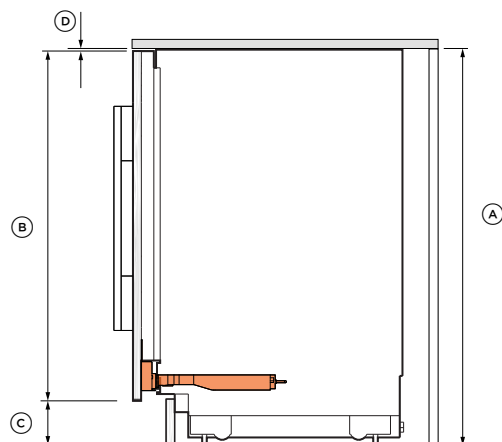
GEWICHT DEURPANEEL OP MAAT

Het maximumgewicht van het venster van een deurpaneel op maat is 3,7 kg

De modellen die in deze planningsgids worden getoond, zijn mogelijk niet in alle markten beschikbaar en kunnen op elk moment worden gewijzigd. Productspecificaties kunnen afwijken van de getoonde specificaties. Deze planningsgids kan voor geen enkel product als installatiehandleiding worden gebruikt. Er is meer informatie nodig om de hier getoonde producten veilig en correct te installeren. Specifieke installatierichtlijnen zullen binnenkort beschikbaar zijn op onze website fisherpaykel.com

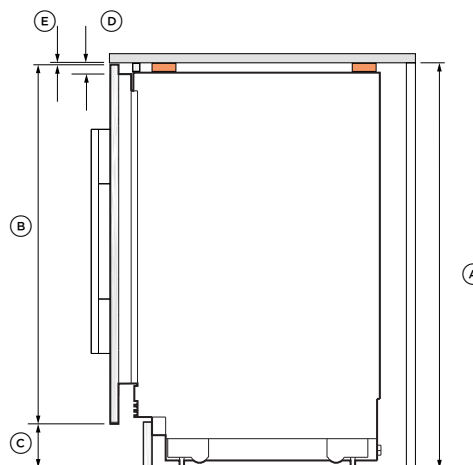
DEURPANEEL OP MAAT

Accessoires voor geassisteerd openen



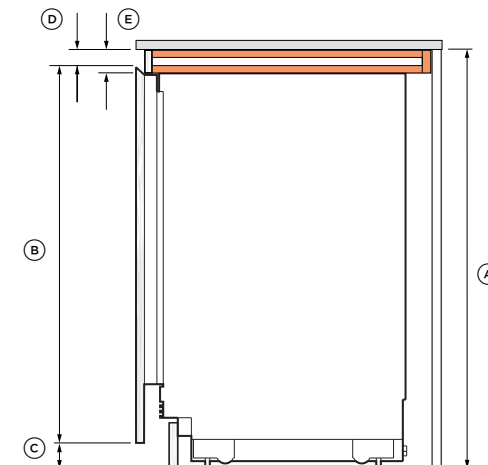
DEURPANEEL OP MAAT

Onderstructuur
Meervoudige installatie – zorgt voor ondersteuning van het tafelblad



DEURPANEEL OP MAAT

Verzonken handgreep



Productafmetingen	mm
Ⓐ Nishoogte	864 – 900
Ⓑ Maximumhoogte deurpaneel	882
Minimumbreedte deurpaneel	761
Ⓒ Zichtbare plintheogte	15 – 150
Ⓓ Afstand tussen deurpaneel en werkblad	3

Planningsgids voor accessoires geassisteerd openen is binnenkort beschikbaar

Productafmetingen	mm
Ⓐ Nishoogte*	888 – 918
Ⓑ Maximale hoogte van het deurpaneel*	900
Minimumhoogte deurpaneel*	785
Ⓒ Zichtbare plintheogte	15 – 150
Ⓓ Gelijke hoogte onderstructuur	18
Ⓔ Afstand tussen deurpaneel en werkblad	3

*Met een onderstructuur van 18 mm
**Pas de sjabloon van het deurpaneel dienovereenkomstig aan

Raadpleeg pagina's 20 en 21 voor paneelsjablonen

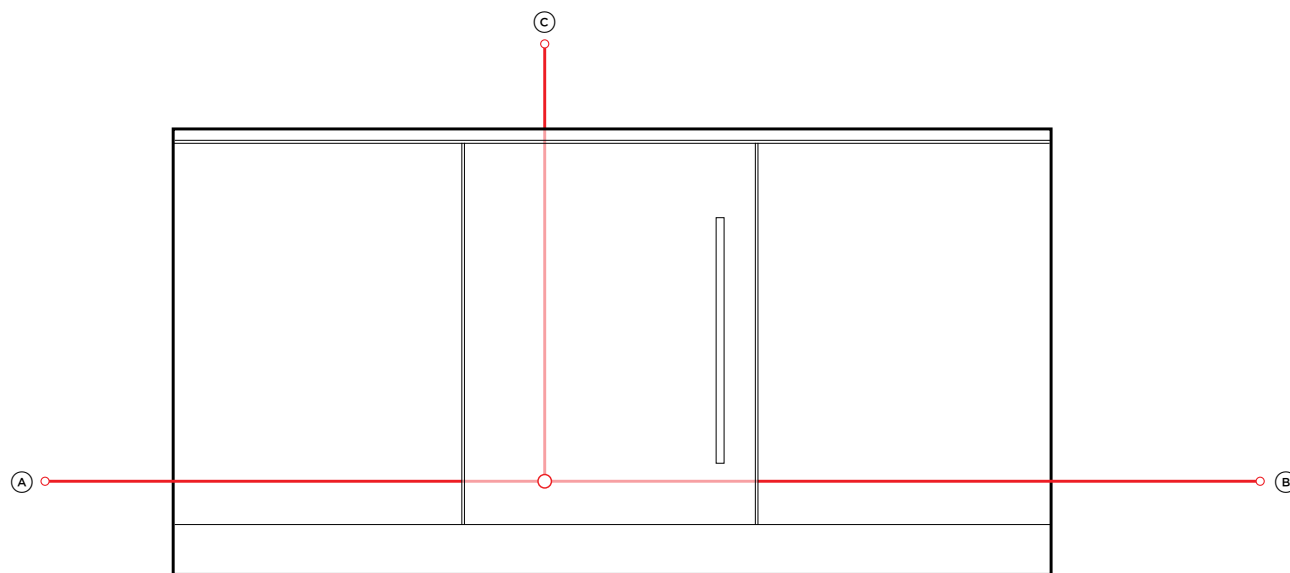
Productafmetingen	mm
Ⓐ Nishoogte*	909 – 945
Ⓑ Maximumhoogte deurpaneel* **	927
Minimumhoogte deurpaneel* **	812
Ⓒ Zichtbare plintheogte	15 – 150
Ⓓ Speling tussen bovenste deur en aanrechtblad	35
Ⓔ Onderstructuur	45

*Met een onderstructuur van 45 mm
**Pas de sjabloon van het deurpaneel dienovereenkomstig aan

Overhang van het tafelblad wordt niet aanbevolen voor verzonken handgreep

De modellen die in deze planningsgids worden getoond, zijn mogelijk niet in alle markten beschikbaar en kunnen op elk moment worden gewijzigd. Productspecificaties kunnen afwijken van de getoonde specificaties. Deze planningsgids kan voor geen enkel product als installatiehandleiding worden gebruikt. Er is meer informatie nodig om de hier getoonde producten veilig en correct te installeren. Specifieke installatierichtlijnen zullen binnenkort beschikbaar zijn op onze website fisherpaykel.com

VOORZIENINGEN



STROOM- EN WATERAANSLUITINGEN
Inbouw-wijkkabinetten en
geïntegreerde drankencentrums

Modelnr.:
RS6009V2RT1, RS6009V2R1
Inbouw-wijkkabinetten
RS6009BLT1, RS6009BL1
Inbouw-drankencentrums

Bij alle modellen kan de scharnier aan de andere zijde worden geplaatst met de meegeleverde onderdelen.
 Raadpleeg de installatiehandleiding voor meer informatie.

Elektrische specificaties

Voedingsspanning	220-240 V, 50 Hz
Onderhoud	10 A

LET OP: Aanbevolen wordt om de voorzieningen naar het aangrenzende kastje te leiden.

Kabellengtes elektrisch

	inch	mm
Ⓐ Lengte netsnoer (vanaf linkerrand van het apparaat)*	70 14/16	1800
Ⓑ Lengte netsnoer (vanaf rechterrاند van het apparaat)*	78 12/16	2000
Ⓒ Lengte netsnoer (vanaf bovenkant van het apparaat)*	55 2/16	1400

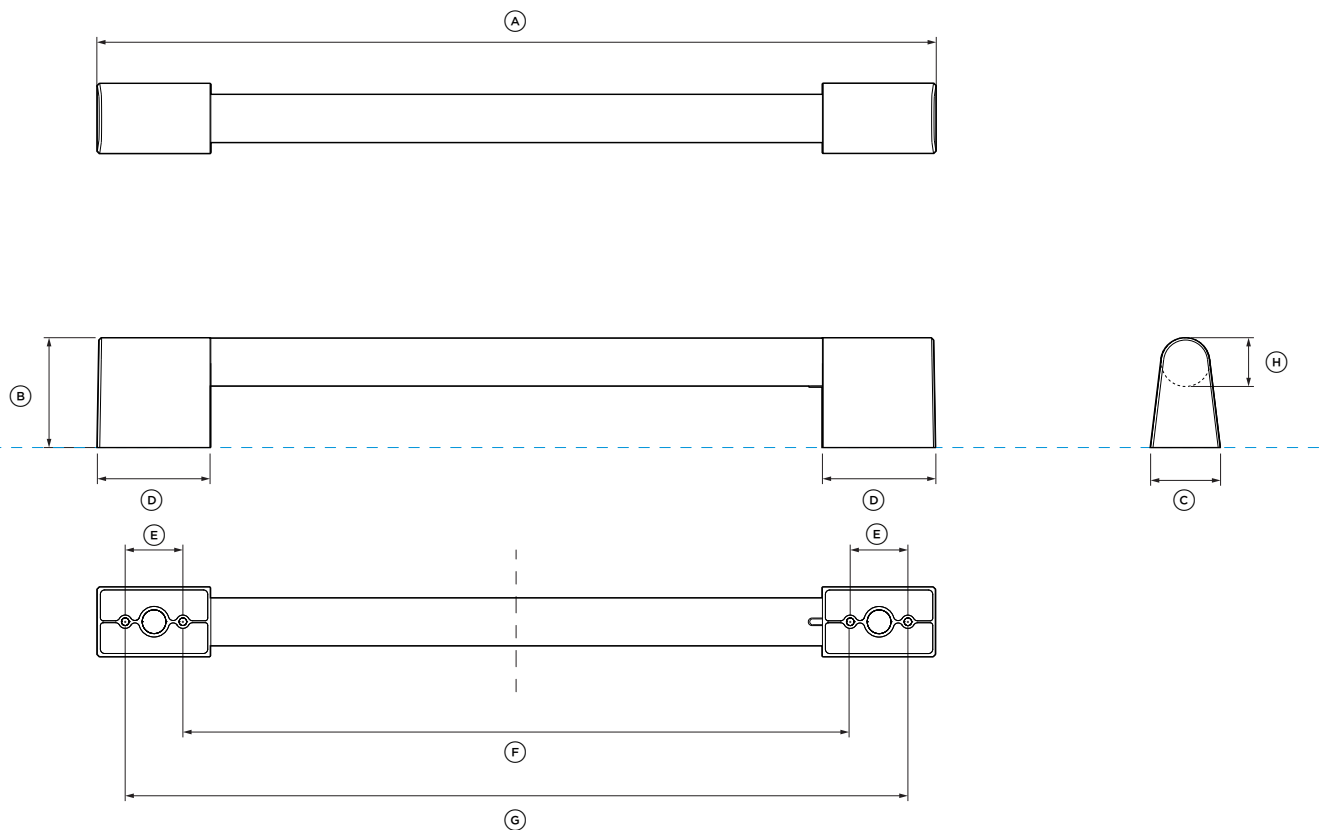
* Exclusief stekker.

Aanbevolen wordt om de voorzieningen in aangrenzende kasten te plaatsen.

GEEFT REFERENTIEPUNT VAN MEUBEL/PRODUCT AAN -----
 GEEFT SPELING IN MEUBELS AAN -----

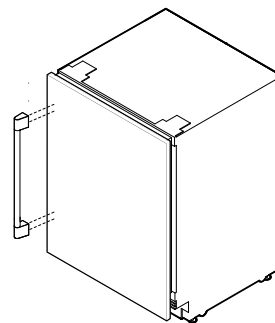
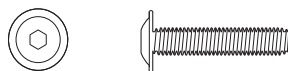
BELANGRIJKE OPMERKING: In deze gids kunnen de afmetingen ±2 mm variëren. Lees de Installatiegids voor gedetailleerde informatie over het installeren van het product. Ga voor volledige instructies naar fisherpaykel.com

DATASHEETS HANDGRIEP



SCHROEVEN

M5 X 12" inbusschroef met pankop (4 per handgreep).
Geschikt voor standaard 3/4 inch paneel. Voor dickere panelen kunnen verzonken of langere schroeven nodig zijn.



DATASHEET HANDGREEP
Voor alle modellen Inbouw-wijnkabinet en Inbouw-drankencentrum

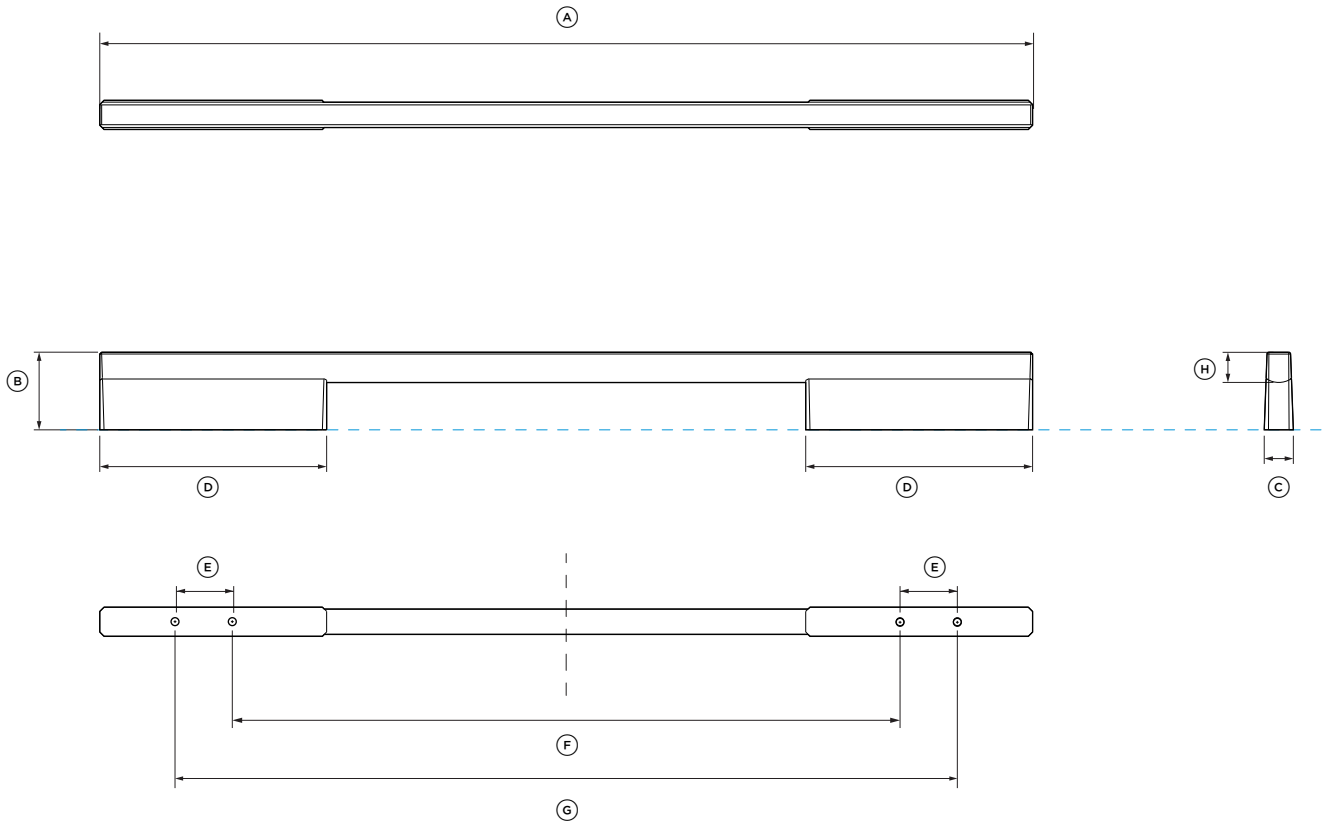
Modelnr.:
Professionele handgreep AHP3RD09

Voor modellen:
RS6009V2RT1, RS6009V2R1
Inbouw-wijnkabinetten
RS6009SBLT1, RS6009SBL1
Inbouw-drankencentrums

Afmetingen van handgreep	mm
Ⓐ Totale lengte van handgreep	442
Ⓑ Totale hoogte van handgreep	58
Ⓒ Totale breedte van handgreep	37
Ⓓ Lengte van off-stand	60
Ⓔ Afstand tussen bevestigingsgaten	30
Ⓕ Afstand tussen binnenste bevestigingsgaten	353
Ⓖ Afstand tussen buitenste bevestigingsgaten	413
Ⓗ Dikte van de handgreetrail	25

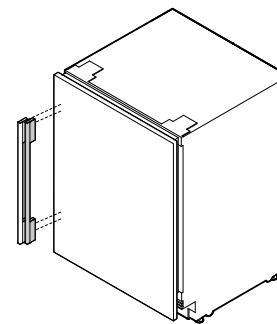
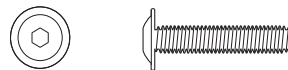
GEEFT REFERENTIEPUNT VAN MEUBEL/PRODUCT AAN -----
GEEFT SPELING IN MEUBELS AAN -----

BELANGRIJKE OPMERKING: In deze gids kunnen de afmetingen ±2 mm variëren. Lees de Installatiegids voor gedetailleerde informatie over het installeren van het product. Ga voor volledige instructies naar fisherpaykel.com



SCHROEVEN

M5 X 12" inbusschroef met pankop (4 per handgreep).
Geschikt voor standaard 3/4 inch paneel. Voor dickere panelen kunnen verzonken of langere schroeven nodig zijn.



DATASHEET HANDGREEP
Voor alle inbouw-wijnkabinetten en Modellen Inbouw-drankencentrums

Modelnr.:

Fijne aluminium handgreep AHD5RD09
Fijne zwarte aluminium handgreep AHD5RD09B

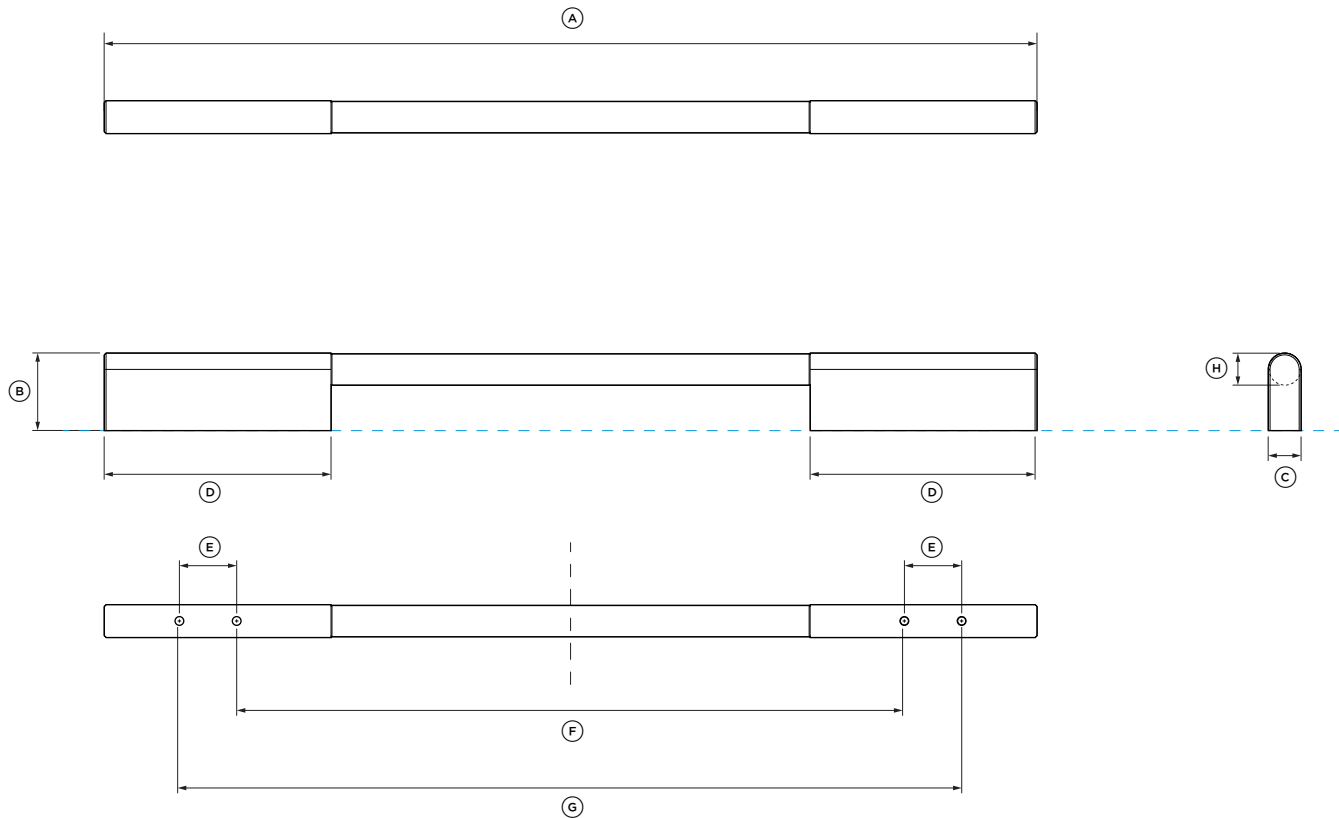
Voor modellen:

RS6009V2RT1, RS6009V2R1
Inbouw-wijnkabinetten
RS6009SBLT1, RS6009SBL1
Inbouw-drankencentrums

Afmetingen van handgreep	mm
A Totale lengte van handgreep	493
B Totale hoogte van handgreep	41
C Totale breedte van handgreep	15
D Lengte van off-stand	120
E Afstand tussen bevestigingsgaten	30
F Afstand tussen binnenste bevestigingsgaten	353
G Afstand tussen buitenste bevestigingsgaten	413
H Dikte van de handgreetrail	16

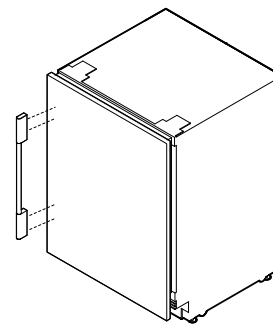
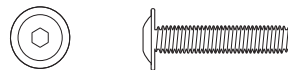
GEEFT REFERENTIEPUNT VAN MEUBEL/PRODUCT AAN -----
GEEFT SPELLING IN MEUBELS AAN -----

BELANGRIJKE OPMERKING: In deze gids kunnen de afmetingen ±2 mm variëren. Lees de Installatiegids voor gedetailleerde informatie over het installeren van het product. Ga voor volledige instructies naar fisherpaykel.com



SCHROEVEN

M5 X 12" inbusschroef met pankop (4 per handgreep).
Geschikt voor standaard 3/4 inch paneel. Voor dickere panelen kunnen verzonken of langere schroeven nodig zijn.



DATASHEET HANDGREEP
Voor alle inbouw-wijnkabinetten en
Modellen Inbouw-drankencentrums

Modelnr.:

Fijne ronde handgreep AHSRD09

Voor modellen:

RS6009V2RT1, RS6009V2R1

Inbouw-wijnkabinetten

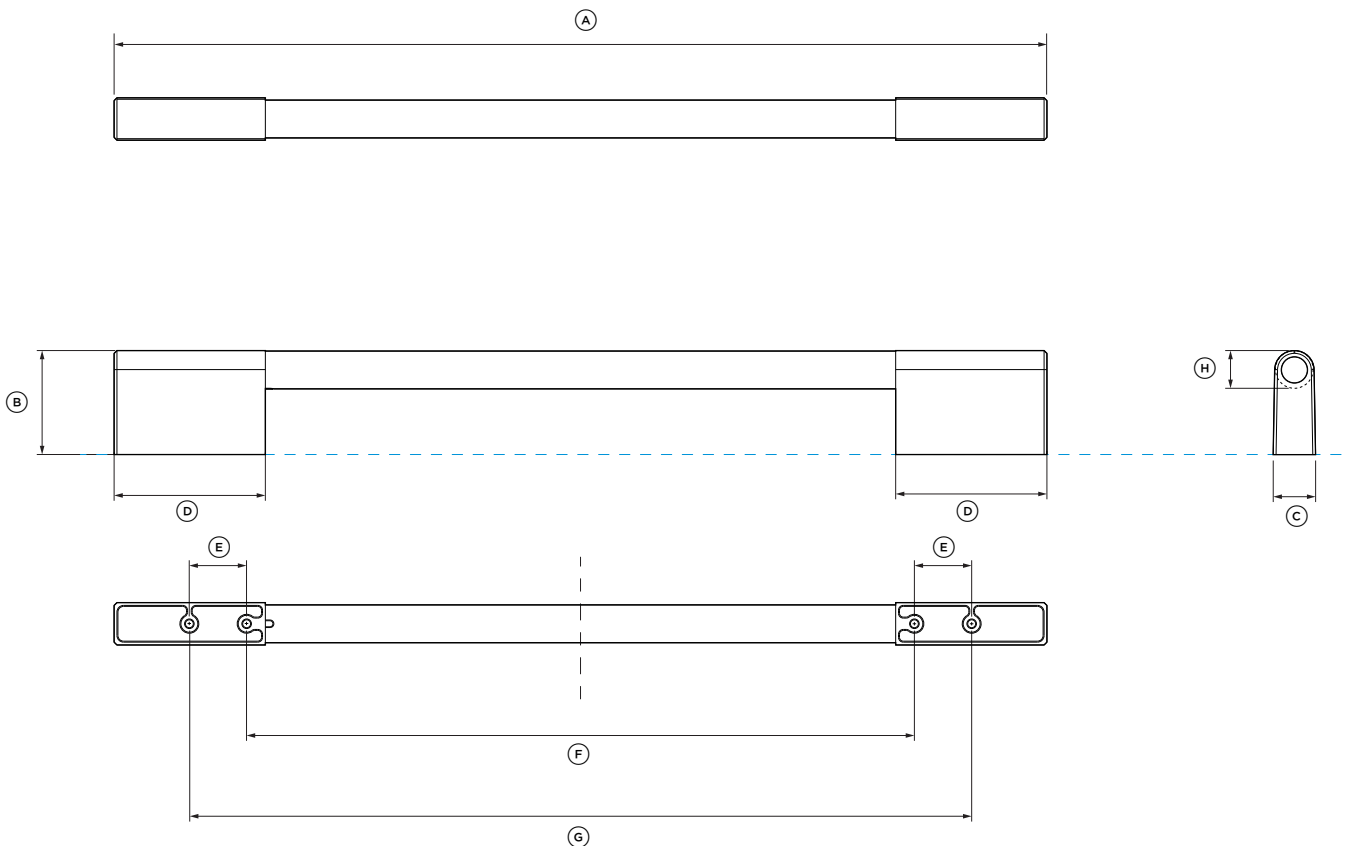
RS6009SBLT1, RS6009SBL1

Inbouw-drankencentrums

Afmetingen van handgreep	mm
Ⓐ Totale lengte van handgreep	493
Ⓑ Totale hoogte van handgreep	41
Ⓒ Totale breedte van handgreep	17
Ⓓ Lengte van off-stand	120
Ⓔ Afstand tussen bevestigingsgaten	30
Ⓕ Afstand tussen binnenste bevestigingsgaten	353
Ⓖ Afstand tussen buitenste bevestigingsgaten	413
Ⓗ Dikte van de handgreetrail	17

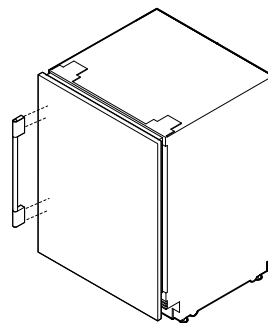
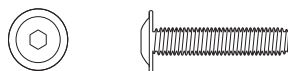
GEEFT REFERENTIEPUNT VAN MEUBEL/PRODUCT AAN -----
GEEFT SPELLING IN MEUBELS AAN -----

BELANGRIJKE OPMERKING: In deze gids kunnen de afmetingen ±2 mm variëren. Lees de Installatiegids voor gedetailleerde informatie over het installeren van het product. Ga voor volledige instructies naar fisherpaykel.com



SCHROEVEN

M5 X 12" inbusschroef met pankop (4 per handgreep).
Geschikt voor standaard 3/4 inch paneel. Voor dickere panelen kunnen verzonken of langere schroeven nodig zijn.



DATASHEET HANDGREEP
Voor alle inbouw-wijnkabinetten en
Modellen Inbouw-drankcentrums

Modelnr.:

Klassieke handgreep AHCLR09

Voor modellen:

RS6009V2RT1, RS6009V2R1

Inbouw-wijnkabinetten

RS6009SBLT1, RS6009SBL1

Inbouw-drankcentrums

Afmetingen van handgreep	mm
Ⓐ Totale lengte van handgreep	414
Ⓑ Totale hoogte van handgreep	55
Ⓒ Totale breedte van handgreep	22
Ⓓ Lengte van off-stand	80
Ⓔ Afstand tussen bevestigingsgaten	30
Ⓕ Afstand tussen binnenste bevestigingsgaten	353
Ⓖ Afstand tussen buitenste bevestigingsgaten	413
Ⓗ Dikte van de handgreetrail	20

GEEFT REFERENTIEPUNT VAN MEUBEL/PRODUCT AAN -----
GEEFT SPELING IN MEUBELS AAN -----

BELANGRIJKE OPMERKING: In deze gids kunnen de afmetingen ± 2 mm variëren. Lees de Installatiegids voor gedetailleerde informatie over het installeren van het product. Ga voor volledige instructies naar fisherpaykel.com

