

**FISHER & PAYKEL**

# **INTEGRERT KOLONNE**

---

**INSTALLASJON AV FLERE PRODUKTER**

**KJØLESKAP & FRYSER**

RS6121S, RS6121SH, RS7621S, RS7621SH RS4621F, RS6121F & RS7621F

**KJØLESKAP MED FRYSER**

RS6121W, RS7621W & RS9121W

**VINKABINETT**

RS6121V

**INSTALLASJONSVEILEDNING**

**EU**

**⚠ ADVARSEL!**



**Fare for elektrisk støt**

Hvis disse rådene ikke følges, kan det føre til elektrisk støt eller død.

- Les og følg sikkerhetsrådene og advarslene beskrevet i denne brukerhåndboken før du bruker dette apparatet.

**⚠ ADVARSEL!**



**Fare for kutt**

Mangel på forsiktighet kan føre til skade.

- Vær forsiktig: Panelkantene kan være skarpe.
- Ikke stikk fingrene i skuffene når du lukker dem.

**⚠ ADVARSEL!**



**Fare for velting**

- Dette produktet kan tippe til det er ferdig installert. Hold barn på trygg avstand og vær forsiktig. Hvis disse rådene ikke følges, kan det føre til skader.
- Dette apparatet er topptungt og må sikres for å forhindre at det tipper forover.

**For å sikre at apparatet er stabilt under alle belastningsforhold:**

- Den medfølgende veltesikringen med beslag og festeanordninger må installeres av en profesjonell installatør i henhold til installasjonstrinnene i denne veiledningen.

## LES OG OPPBEVAR DENNE VEILEDNINGEN

### ADVARSEL!

For å unngå fare må du følge disse instruksjonene nøye før du installerer eller bruker dette apparatet.

- Gjør denne informasjonen tilgjengelig for dem som installerer apparatet.
- Anta at alle elektriske deler er strømførende.
- Koble fra strømforsyningen før service og installasjon.

### FØR INSTALLASJON

- Apparatet har hjul foran og bak slik at det lett kan flyttes fremover og bakover. Apparatet må ikke flyttes sidelengs, da dette kan skade hjulene eller gulvet/gulvbelegget.
- Sørg for at apparatet ikke står i nærheten av et varmegenererende apparat, som en koketopp, stekeovn eller oppvaskmaskin.
- Apparatet må installeres av en faglært installatør eller en servicetekniker som er opplært av Fisher & Paykel, for å unngå feil i elektriske tilkoblinger eller vanntilkoblingen.
- Alle tilkoblinger for strøm og jording må overholde lokale forskrifter og forordninger og utføres av autorisert personell der det er påkrevd.
- Unngå å installere apparatet under en jordfeilbryter (GFCI).
- Sikre at apparatet er installert riktig. Feilaktig installasjon som resulterer i feil i apparatet, er ikke dekket av garantien.

### PAKKE UT

- Apparatet er tungt og krever minst to personer til å flytte og installere det.
- Fjern installasjonssettet (innvendig eske) og settet med lister (utvendig eske) mens produktet fortsatt står på pallen.
- Unngå å ripe overflaten på apparatet når du flytter eller installerer det.
- Hold apparatet stabilt og døren lukket for å unngå at det velter når du flytter det dit det skal installeres.
- Sørg for at apparatets føtter er trukket inn før du flytter det til installasjonsstedet.
- Ta kontakt med Fisher & Paykel-forhandleren din hvis apparatet er skadet.
- Kontroller at alle komponenter og alt tilbehør er fulltallige. Se «Før installasjon».
- Skriv ned det standard wifi-passordet og modellen og registreringsnumrene for fremtidig service eller reparasjon av apparatet.

### ELEKTRISK/VANNFORSYNING

- Elektriske tilkoblinger og vannforsyning til disse apparatene kan legges på et sted eller i en enhet ved siden av (kabinett eller skap), som er lett tilgjengelig ved reparasjon eller frakobling.
- Sørg for at en skillebryter er tilgjengelig hvis den elektriske tilkoblingen ikke er tilgjengelig.

## INSTALLASJON

- Den inkluderte veltesikringen og beslagene må monteres på veggen i den ferdige nisjen og tåle en belastning på 100 kg.
- Sørg for at veltesikringsbeslaget er riktig montert for å forhindre at apparatet tipper forover når døren er åpen.
- Pass på at døren på apparatet er lukket når det rulles inn i nisjen.
- Kontroller at du ikke ruller over eller skader strømledningen når du ruller produktet inn i nisjen.
- For integrert installasjon må du sikre at dørpanelene er installert på linje med forsiden av kjøkkenskapdørene. Sikre at apparatet er sentrert.
- Alle fire hjørner av apparatet må stå støtt på gulvet for å eliminere alle bevegelse. Installering på et mykt eller ujevnt gulv, eller et gulv som ikke er plant, kan forårsake vridning og at døren ikke lukkes tett nok.
- Bruk lav hastighet og lavt dreiemoment hvis du bruker en elektrisk skrutrekker til skruene når du fester eller justerer produktet.
- Åpne apparatets dør for å fjerne justeringsbeslagene fra begge sider av apparatet, og stram deretter skruene igjen.

### Panel i rustfritt stål

- Beskytt overflaten på Fisher and Paykels dørpaneler i rustfritt stål mot riper eller skade.
- Fjern den blå tapen som er festet på de indre kantene av dørpanelene etter at håndtakene er montert.
- Vi anbefaler å fylle hyllene i døren med vekter for å sikre korrekt bredde på avstanden mellom døren og skapet. Bruk 15 kg til RS61-modeller og 20 kg til RS76-modeller.

### Tilpasset panel

- Hvis du bruker tilpassede paneler, må du sikre at de er laget etter målene i delen «Installasjonsdimensjoner for tilpassede dørpaneler».
- Tykkelsen på det tilpassede dørpanelet kan variere så lenge skruene ikke trenger gjennom hele panelets dybde, og så lenge dørpanelets totale vekt ikke overskrider den tillatte vekten. Se maksimal vekt på dørpanelet under «Dørpaneeldimensjoner».
- Ikke plasser håndtakshullene i merkede områder, for å unngå konflikt med panelets festebeslag.
- Minimum tykkelse på panelet der skruehullet bores, må være 16 mm.

### Bytte dørhengsel (valgfritt)

- Dørhengsler kan byttes ut på alle modeller. Et hengselbyttesett er tilgjengelig og kan kjøpes separat hvis du vil bytte fra «høyrehengslet dør» til «venstrehengslet dør» eller omvendt.



## MEDFØLGENDE DELER

---

### ..... INSTALLASJONSSETT (INNVENDIG ESKE) .....

#### Monteringssett for dørpanel

- |   |   |
|---|---|
| <input type="checkbox"/> Sidebeslag (12)  | <input type="checkbox"/> Avstandsstykke for sidebeslag (12) |
| <input type="checkbox"/> Glidebeslag (12) | <input type="checkbox"/> M5x12-stjerneskruer (44)           |

#### Veltesikring

- |  |  |
|--|--|
| <input type="checkbox"/> Veltesikringsbeslag (1) | <input type="checkbox"/> 10-12x35 mm stjerneskruer (5) |
| <input type="checkbox"/> Murplugg (5)            |  |

#### Diverse deler

- |   |   |
|---|---|
| <input type="checkbox"/> Hengselstopper (3)         | <input type="checkbox"/> Deksel til strømningsdeler (1) |
| <input type="checkbox"/> Tetning til sparkelist (1) |   |

### ..... MONTERINGSSETT TIL LISTER (UTVENDIG ESKE) .....

#### Kjøleskap, fryseboks, vinkabinett

- |  |   |
|--|---|
| <input type="checkbox"/> Sidedeksel til dørpanel (2) | <input type="checkbox"/> Mal til dørpanel (1) |
|--|---|

#### Kjøleskap med fryser

- |  |   |
|--|---|
| <input type="checkbox"/> Sidedeksel til øvre dørpanel (2)  | <input type="checkbox"/> Topplist til skuff (1) |
| <input type="checkbox"/> Sidedeksel til nedre dørpanel (2) | <input type="checkbox"/> Mal til dørpanel (1)   |

### ..... PAKKE MED DIVERSE KOMPONENTER (MI) .....

#### Kjøleskap med fryser, kjøleskap, fryser

- |   |
|---|
| <input type="checkbox"/> Sikkerhetsveiledning |
|---|

#### Vinkabinett

- |   |   |
|---|---|
| <input type="checkbox"/> Sikkerhetsveiledning | <input type="checkbox"/> Karbonfiltre #862755 (2) |
|---|---|

### ..... VANNTILKOBLINGSSETT .....

#### Kun modeller med is- og vanddispenser

- |  |  |
|--|--|
| <input type="checkbox"/> Vannfilter (forhåndsinstallert) | <input type="checkbox"/> 6 mm stålomspunnet slange med 7/16-24 UNS-gjenger (1) |
| <input type="checkbox"/> Stoppring (1)                   | <input type="checkbox"/> 6,35 mm adapter (2)                                   |

## MEDFØLGENDE DELER

### INSTALLASJONSSETT TIL SAMMENKOBLING

Brukes til kombinert installasjon av flere apparater. Følger kun med utvalgte apparater (fryser og vinkabinett). For andre modeller kan sammenkoblingssettet (AJ-RS84LR) kjøpes separat hos en autorisert Fisher & Paykel-forhandler. Gå til [fisherpaykel.com](http://fisherpaykel.com) for å få mer informasjon.

#### Festeanordningssett til sammenkobling

- |  |  |
|--|--|
| <input type="checkbox"/> Koblingshylse (2)     | <input type="checkbox"/> M5 sekskantbolt (2)   |
| <input type="checkbox"/> Skrue WSH M6 (1)      | <input type="checkbox"/> Flenskoblingslist (2) |
| <input type="checkbox"/> M6 sekskantmutter (1) |  |

#### List

- Midtlist i aluminium (1)

### HENGSELBYTTESETT

Hengselbyttesett kan kjøpes separat hos en autorisert Fisher & Paykel-forhandler. Gå til [fisherpaykel.com](http://fisherpaykel.com) for å få mer informasjon.

#### Hengselsett fra høyre til venstre (848183P)

- |   |  |
|---|--|
| <input type="checkbox"/> M5 sekskantmutter (2)          | <input type="checkbox"/> Venstre beslagadapter K05 (2) |
| <input type="checkbox"/> Venstre hengselbeslag (1)      | <input type="checkbox"/> Øvre venstre nisjebeslag (2)  |
| <input type="checkbox"/> Øvre venstre hengselbeslag (1) | <input type="checkbox"/> Øvre venstre hengselrom (1)   |
| <input type="checkbox"/> Dobbel låsetape (4)            |  |

#### Hengselsett fra venstre til høyre (848184P)

- |   |  |
|---|--|
| <input type="checkbox"/> M5 sekskantmutter (2)        | <input type="checkbox"/> Høyre beslagadapter K05 (2) |
| <input type="checkbox"/> Høyre hengselbeslag (1)      | <input type="checkbox"/> Øvre høyre nisjebeslag (2)  |
| <input type="checkbox"/> Øvre høyre hengselbeslag (1) | <input type="checkbox"/> Øvre høyre hengselrom (1)   |
| <input type="checkbox"/> Dobbel låsetape (4)          |  |



Mer informasjon om tilgjengelig tilbehør finner du i planleggingsveiledningen. Den får du tilgang til ved å skanne QR-koden eller gå til [fisherpaykel.com/specify](http://fisherpaykel.com/specify). Søk etter apparattype, produktnavn eller modellkode.

## VERKTØY

---

### Inkludert

Nøkkel

M4 sekskantnøkkel

### Ikke inkludert

Elektrisk skrutrekker

8 mm pipenøkkel  
(til koblingsbolter)

Flatskrutrekker

13 mm pipenøkkel  
(til skuffepanel på modellen kjøleskap  
med fryser)

Flatskrutrekker

Stjerneskrutrekker

Baufil  
(til å kappe strømningsdeleren til  
riktig lengde)

Tralle

Universalkniv (1)

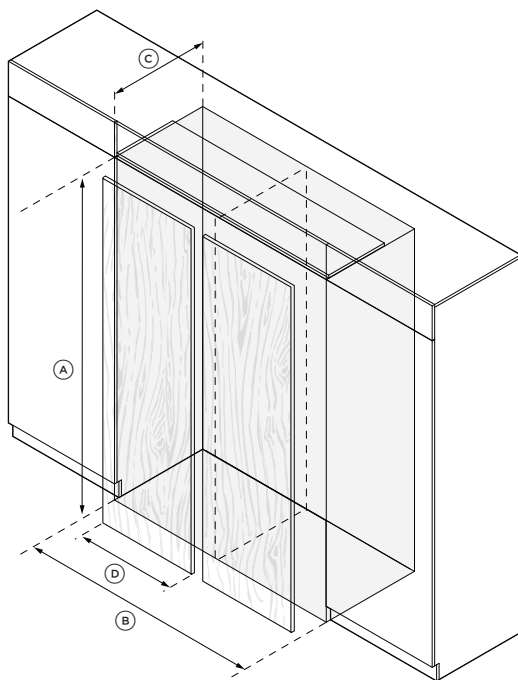
T20 Torx-skrutrekker  
(til å bytte hengsel)



Se **Planleggingsveiledningen for fullstendige produkt-, skap- og servicespesifikasjoner**. Du får tilgang til Planleggingsveiledningen ved å skanne QR-koden eller gå til [fisherpaykel.com/specify](http://fisherpaykel.com/specify). Søk etter apparattype, produktnavn eller modellkode.

## Nisjedimensjoner for dobbel installasjon.

Alle andre produkt-, nisje- og paneldimensjoner finner du i planleggingsveiledningen. Installasjonsveiledningen og planleggingsveiledningen brukes best sammen for å oppnå optimal installasjon.



NISJESTØRRELSER DOBBEL INSTALLASJON	46 cm modeller	61 cm modeller	76 cm modeller	91 cm modeller
	mm	mm	mm	mm
Nisjens totale høyde	2134	2134	2134	2134
ⓑ Nisjens totale bredde	915	1219	1525	1829
ⓒ Minimum total dybde på nisjen*	635	635	635	635
ⓓ Tilpassede dørpanelbredder	453	605	758	910

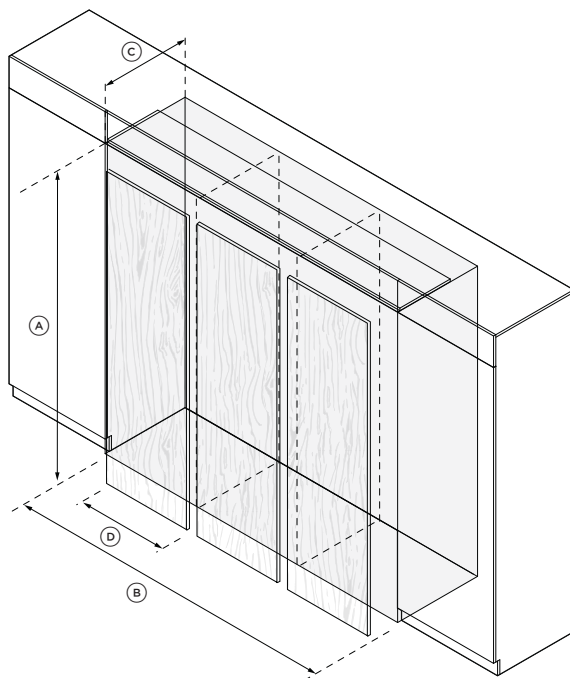
\*Forutsetter en dørpaneltykkelse på 19 mm



Se **Planleggingsveiledningen for fullstendige produkt-, skap- og servicespesifikasjoner**. Du får tilgang til Planleggingsveiledningen ved å skanne QR-koden eller gå til [fisherpaykel.com/specify](https://fisherpaykel.com/specify). Søk etter apparattype, produktnavn eller modellkode.

## Nisjedimensjoner for tredobbel installasjon.

Alle andre produkt-, nisje- og paneldimensjoner finner du i planleggingsveiledningen. Installasjonsveiledningen og planleggingsveiledningen brukes best sammen for å oppnå optimal installasjon.

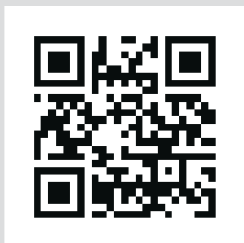


NISJESTØRRELSER TRIPPEL INSTALLASJON	46 cm modeller	61 cm modeller	76 cm modeller	91 cm modeller
	mm	mm	mm	mm
Ⓐ Nisjens totale høyde	2134	2134	2134	2134
Ⓑ Samlet bredde på nisjen	1371	1827	2286	2742
Ⓒ Minste totale dybde på nisjen*	635	635	635	635
Ⓓ Tilpassede dørpanelbredder	453	605	758	910

\*Forutsetter en dørpaneltykkelse på 19 mm

## FØR INSTALLASJON

---



[fisherpaykel.com/specify](https://fisherpaykel.com/specify)

1. Mål dimensjonene i nisjen. Sørg for at alle minimumsspesifikasjonene er oppfylt og klarering tatt hensyn til.



2. Sørg for at gulvet er plant og rent, og at det er laget en avslutningslist om det er behov for det.



3. Sørg for at forsyninger er tilgjengelige og riktig installert. Hvis tilkoblingene er bak apparatet, anbefaler vi at det installeres en skillebryter.

## PAKKE UT



1. Kutt stroppene og skjær langs streken som er trykket øverst på pappen. Løft for å fjerne den.

Sett pappen til side for senere bruk.



2. Fjern listesettet fra baksiden av produktet.



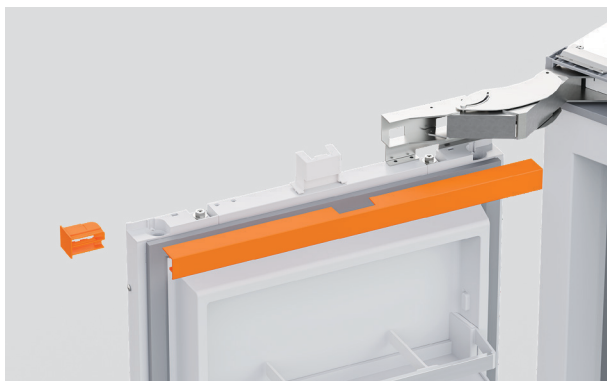
3. Fjern installasjonssettet og settene med diverse komponenter fra innsiden av produktet.

## FJERNE FORHÅNDSMONTERTE DELER



### Toppliste

Løsne topplisten fra siden uten hengsel før du trekker den ut fra hengselet.



### Toppdeksler på dør

Fjern begge endene av toppdekslene på døren og trekk dekslene mot deg for å ta dem av. **Sørg for at magneten blir sittende.**



### Nedre rist

Trekk risten mot deg for å fjerne den fra magnetene.



## FJERNE FORHÅNDSMONTERTE DELER



### Topprist

Åpne vannfilterdekslet og fjern #8x16-skruen.

Skrue av begge #8x16-skrueene fra hver ende av risten. Trekk risten mot deg for å fjerne den.



### Monteringsplate for sparkelist

Skrue løs skruene for å fjerne monteringsplaten for sparkelisten.



### Strømningsdeler

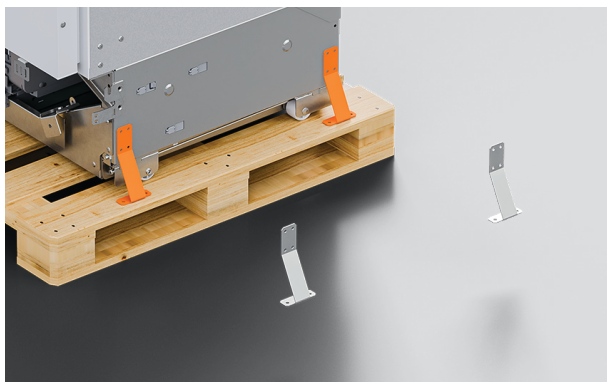
Fjern skruen for å løsne strømningsdeleren.

## FLYTTE APPARATET

To personer må være til stede til enhver tid.



1. Vær forsiktig når du flytter apparatet. Tape igjen døren for å forhindre at den åpner seg.



2. Fjern beslagene fra den siden av pallen hvor ikke hengslene er.



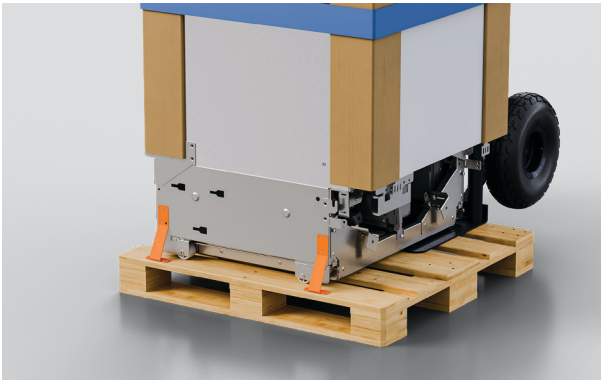
3. Tipp apparatet litt forover og skyv sekketralen mellom pallen og produktet.

## FLYTTE APPARATET

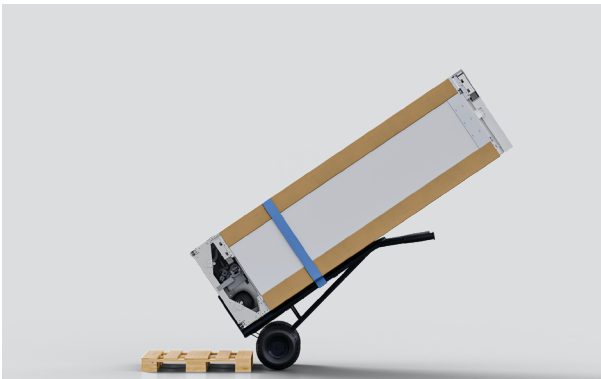
---



4. Fest produktet til trallen. Bruk hjørnebeskyttelsene for å unngå at sidelistene blir klemt.

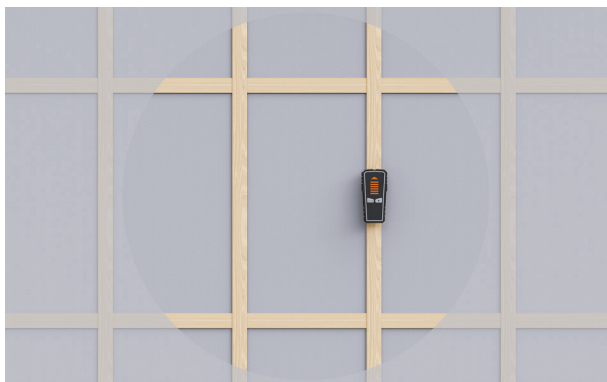


5. Fjern resten av beslagene.



6. Tipp produktet og fjern pallen. Flytt produktet til installasjonsstedet.

## MONTER VELTESIKRINGSBRAKETTENE

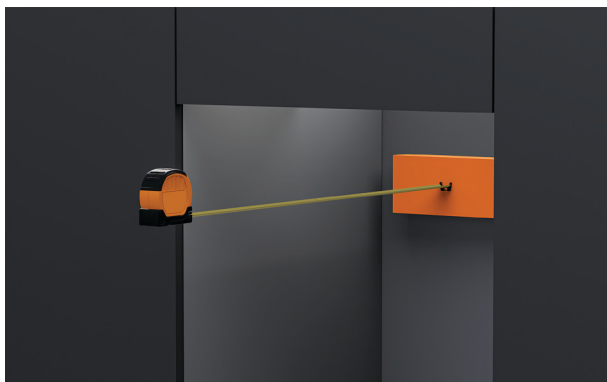


1. Forsikre deg om at en stender eller fast overflate er til stede.



2. Mål høyden fra gulvet til det fremre overhenget, og merk av på bakveggen.

For å sikre at produktet ikke tipper må veltesikringsbeslaget ikke monteres høyere enn 2138 mm.



3. Hvis nisjen er dypere enn 635 mm

Et avstandsstykke må da monteres sammen med veltesikringsbeslaget for å få dybden ned til 635 mm.

## MONTER VELTESIKRINGSBRAKETTENE



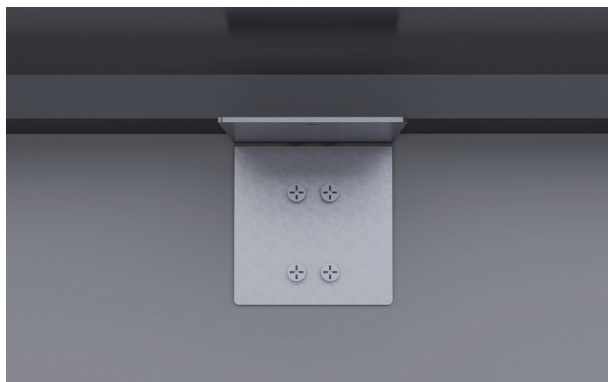
### 4. Installasjon på massiv vegg

Med beslaget som veiledning forborer du fire hull i veggen eller avstandsstykket. Fest med fire Phillips-skruer



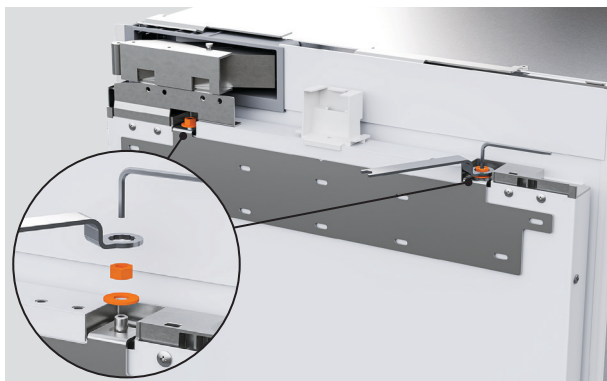
### 5. Installasjon på murvegg

Med beslaget som veiledning forborer du fire hull i veggen. Slå fire murplugger inn i veggen til de er i flukt med overflaten og fest med fire Phillips-skruer

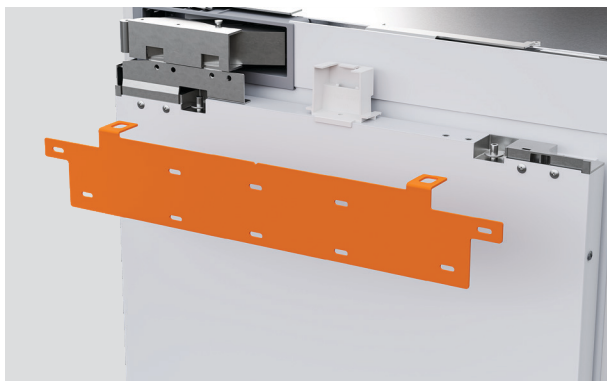


6. Sørg for at veltesikringsbeslaget er montert riktig for å forhindre at produktet tipper forover når døren åpnes.

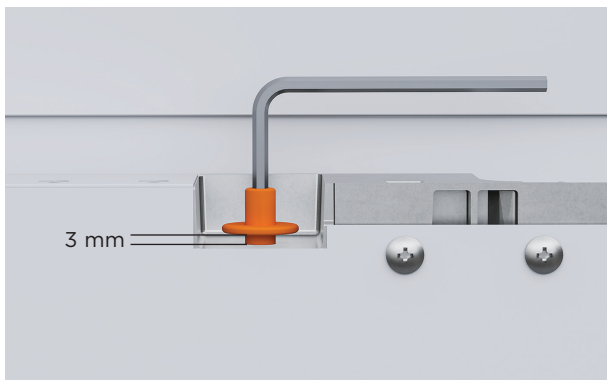
## KLARGJØRE PRODUKTET



1. Fjern M8-mutteren og M8-skiven fra M8-skruen øverst på døren ved hjelp av den medfølgende sekskantnøkkelen og fastnøkkelen.

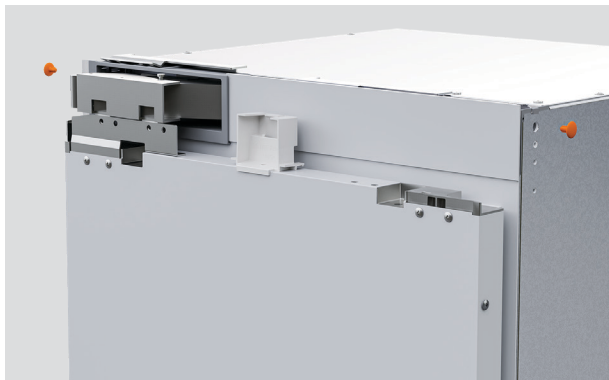


2. Fjern opphengsbleslaget og sett det til side til senere bruk. Gjenta for nedre skuff om nødvendig.

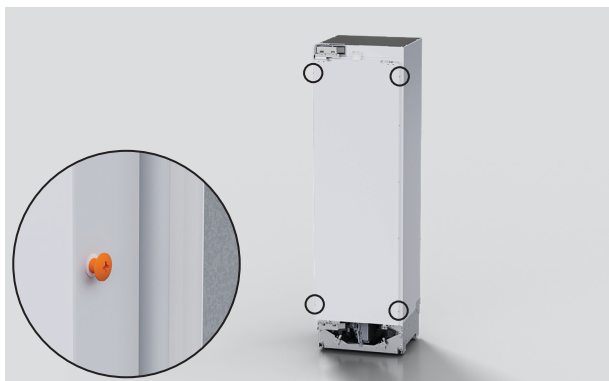


3. Løsne M8-skruene 3 mm.

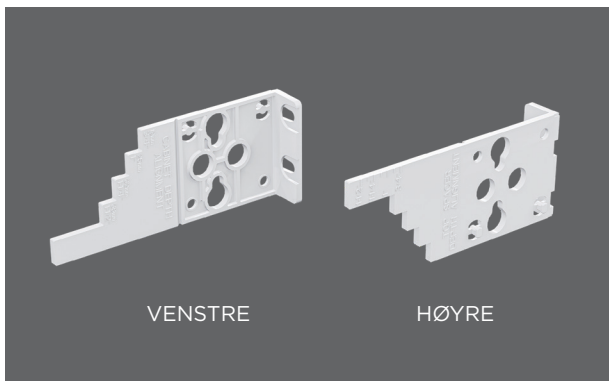
## KLARGJØRE PRODUKTET



4. Sett inn pluggene øverst på venstre og høyre side av produktet for å beskytte skapene på hver side.



5. Løsne skruene øverst og nederst på døren.



6. Sørg for at dybde målerne står i riktig retning før de justeres med døren.

## KLARGJØRE PRODUKTET

---



**7.** Plasser dybdemålerne på dørskrueene. Skyv målerne ned for å låse dem på plass før du strammer skruen.



**8.** Fjern begge bolter fra siden som skal kobles til det tilstøtende produktet.



**9.** Sett på flenskoblingene og stram ved hjelp av en 3 mm unbrakonøkkel.



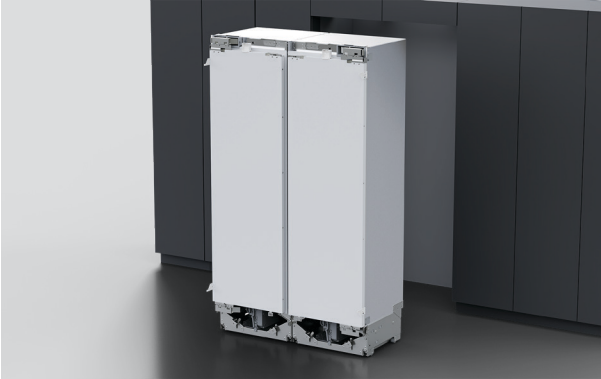
## KLARGJØRE PRODUKTET

---

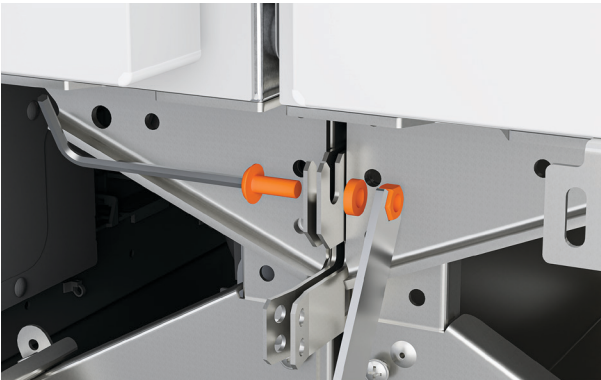


**10.** Fjern nisjelistene mellom de to produktene.

## KOBLE SAMMEN PRODUKTER



1. Sikre at dørene er lukket før du triller produktene på plass.



2. Fest de nedre beslagene sammen ved hjelp av den medfølgende M6-skruen og -mutteren. Stram ved hjelp av en 4 mm unbrakonøkkel og en 10 mm fastnøkkel.

Sikre at beslagene er montert tett sammen før du fortsetter.



3. Fest de øvre beslagene sammen ved å montere den første medfølgende M5-bolten og koblingshylsen. Stram til med en 8 mm pipenøkkel og Phillips-skrutrekker til hylsen er i flukt med overflaten.



#### 4. Montering av håndtak til håndtak:

Fest den andre medfølgende M5-bolten og koblingshylsen.

For montering av håndtak til håndtak bruker du to bolter fra begge sider.

For håndtak til hengsel skal bare én koblingsbolt fra håndtakssiden settes inn.



5. Sikre at flenskoblingene er i kontakt med det tilstøtende produktet som vist.

## SETT INN HENGSELSTOPPERPINNEN (VALGFRITT)

---



1. Hvis du vil begrense døråpningen til 90°, kan du senke hengselstopperen ned i de øvre og nedre hengslene.



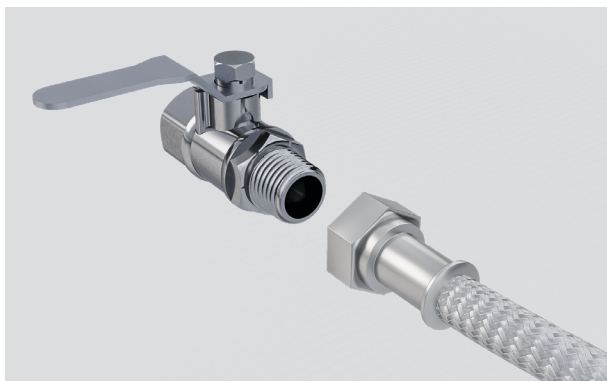
### 2. Kjøleskap med frysermodeller:

Løsne midtdeleren før du monterer stopperen i det nedre hengselet.

Sett midtdeleren på plass igjen.

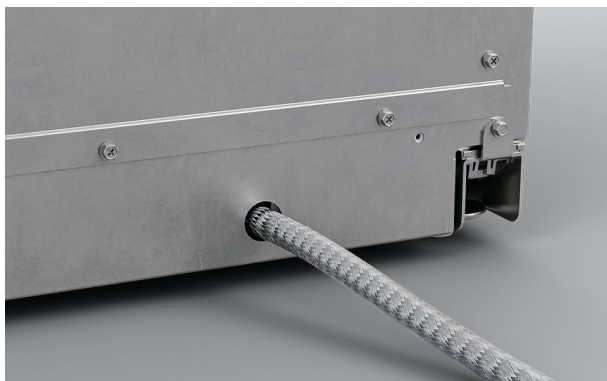
## KOBLE TIL FORSYNINGENE

---

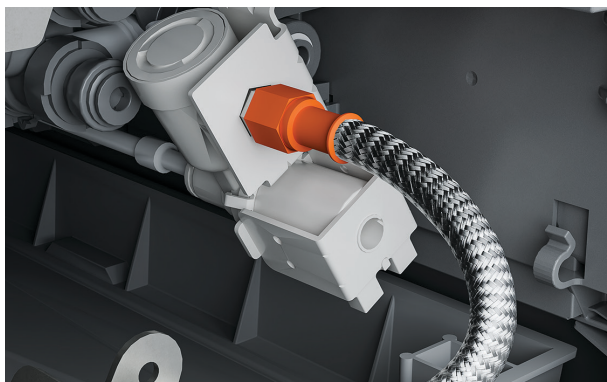


1. Koble den ene enden av en stålomspunnet slange til kranen.

Spyl vann gjennom slangen før du kobler den til, for å fjerne rusk.



2. Skyv slangen gjennom sokkelen fra baksiden av produktet.



3. Koble slangen til avstengningsventilen.

## KOBLE TIL FORSYNINGENE

---



1. Om nødvendig kan du binde opp strømledningen for å hindre at den vikler seg inn i noe bak produktet.



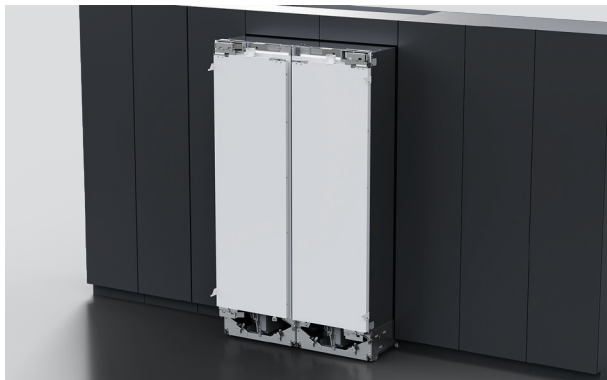
2. Koble til stikkkontakten og slå på strømmen.



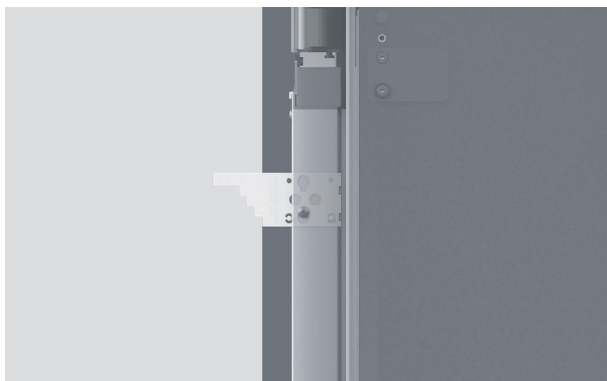
3. Når apparatet slås på for første gang, går det automatisk til installasjonsmodus.

## PLASSERE I NISJEN

---



1. Trill forsiktig begge produkter inn i nisjen.

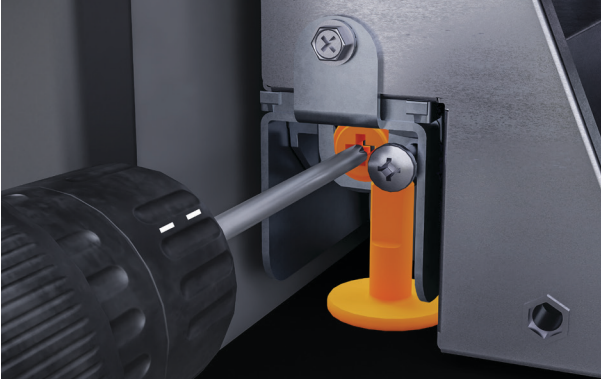


2. Merk trinnet på dybdemåleren på skapsiden av dørene basert på dørpanelets tykkelse.

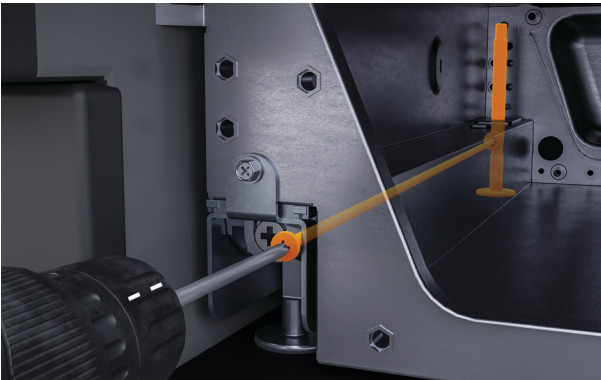


3. Juster den markerte streken på linje med forsiden av de tilstøtende skapene.

## NIVELLERE OG SIKRE



1. Juster fronten av produktet ved å dreie den venstre skruen med solen for å senke føttene. Vi anbefaler at du prøvborer og teller antall omdreininger som kreves for å få skikkelig grep.



2. Juster baksiden av produktet ved å dreie den høyre skruen med solen for å senke føttene.



3. Juster de utvendige føttene foran og deretter de utvendige føttene bak. Når produktet er satt inn i hulrommet, senk de midtre føttene.

Kontroller at den øvre braketten berører nisen.



## NIVELLERE OG SIKRE



**4.** Sjekk dybdemålerne mens du justerer skruene.

Bruk en linjal til å kontrollere om avstandene mellom apparatet og skapene er like.



**5.** Fest de to nedre sidebeslagene til skapsidene med en forsenket 8Gx16-skrue på hver side.

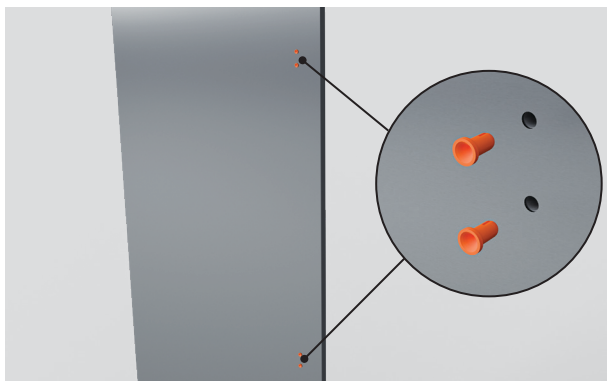


**6.** Fest de to øvre beslagene til skapsidene med to forsenkede 8Gx16-skruer på hver side.

## KLARGJØRE DØRPANEL (PREFABRIKERT PANEL)



1. Fjern den blå tapen og beskyttelsesfolien fra håndtakets festeområde.



2. Fjern de fire pluggene fra dørpanelet.

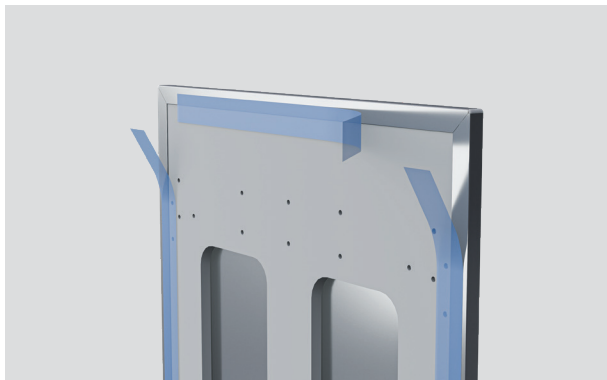


3. Monter håndtaket på panelet med fire M5x25 sekskantskruer.

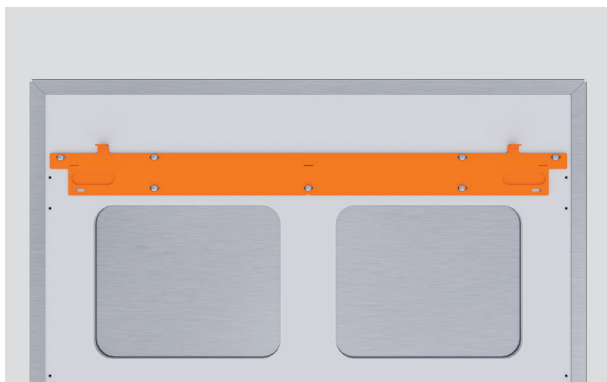
**Kjøleskap med fryser-modeller:**  
Gjenta for den nedre skuffen.

## KLARGJØRE DØRPANEL (PREFABRIKERT PANEL)

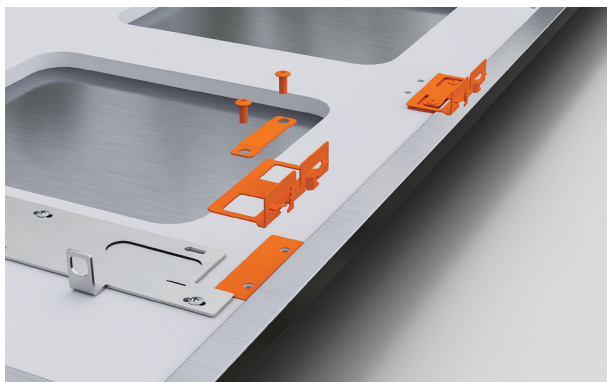
---



**4.** Fjern den blå tapen som er festet på de indre kantene av dørpanelet, etter at håndtaket er montert.



**5.** Monter det øvre opphengsbeslaget i skruenhullene i dørpanelet med M5x12 Phillips-skruer.



**6.** Juster sidebeslagene med panelet. Fest med de medfølgende skruene. Pass på at beslagene sitter godt, og at skruene sitter rett.

## KLARGJØRE DØRPANEL (PREFABRIKERT PANEL)

---



### 7. Kjøleskap med frysermodeller:

Gjenta for den nedre skuffen.



### 8. Vinkabinettmodeller:

Monter de medfølgende gummlistene rundt vindusåpningen på baksiden av dørpanelet. Pass på at listene er i flukt med innerkanten og ikke overlapper opphengsbeslaget.

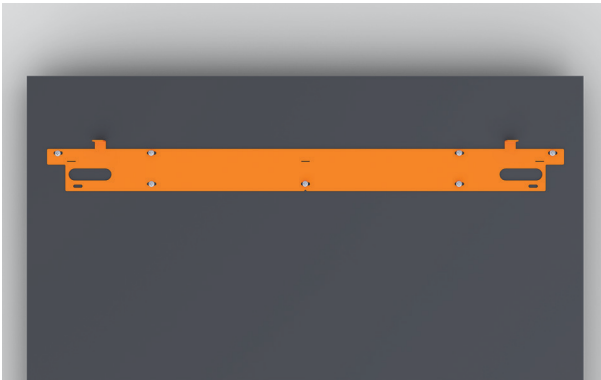
## KLARGJØRE DØRPANEL (TILPASSET PANEL)



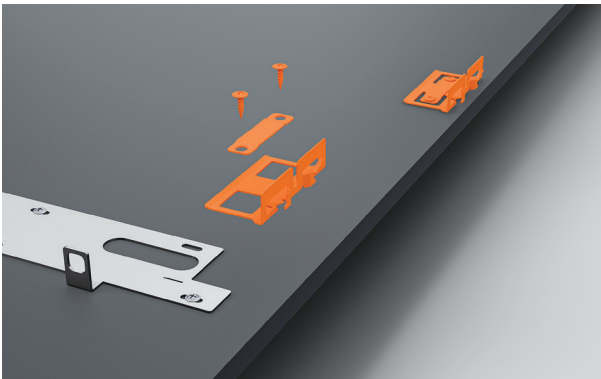
[fisherpaykel.com/specify](https://fisherpaykel.com/specify)

1. Kontroller spesifikasjonene for dørpanelet igjen og sikre at alle beslagposisjonene er merket. Se planleggingsveiledningen for alle detaljer vedrørende tilpassede paneler.

Den medfølgende malen kan også brukes til å finne plasseringene av beslag hullene. Følg veiledningen på malen.



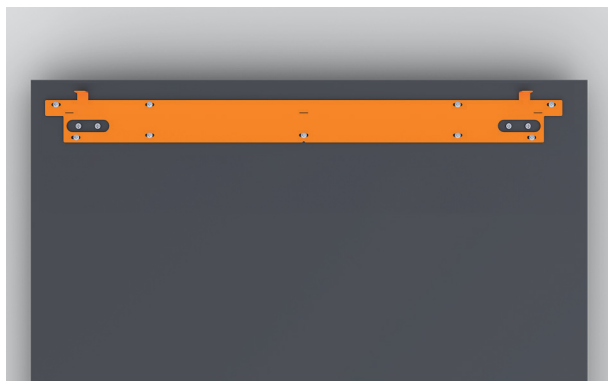
2. Juster dørpanelbeslaget med panelet. Fest med de medfølgende M5x12-skruene.



3. Juster sidebeslagene med panelet. Fest med de medfølgende skruene. Pass på at beslagene sitter godt, og at skruene sitter rett.

## KLARGJØRE DØRPANEL (TILPASSET PANEL)

---



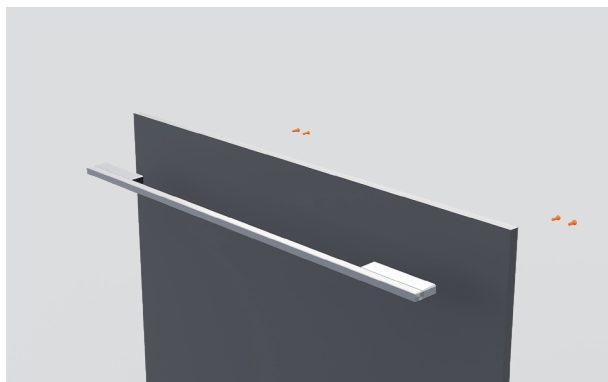
### 6. Kjøleskap med fryser-modeller:

Gjenta for den nedre skuffen.



### 4. Monter håndtaket på panelet

med fire M5x25 sekskantskruer. Forsikre deg om at håndtaksfestene ikke forstyrrer sidebrakettene.



### 5. Kjøleskap med fryser-modeller:

Gjenta for den nedre skuffen.

## KLARGJØRE DØRPANEL (TILPASSET PANEL)

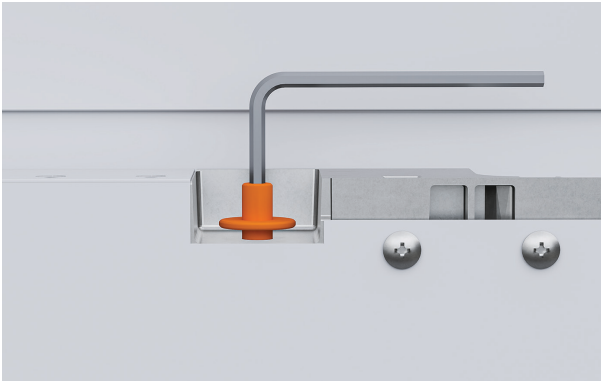
---



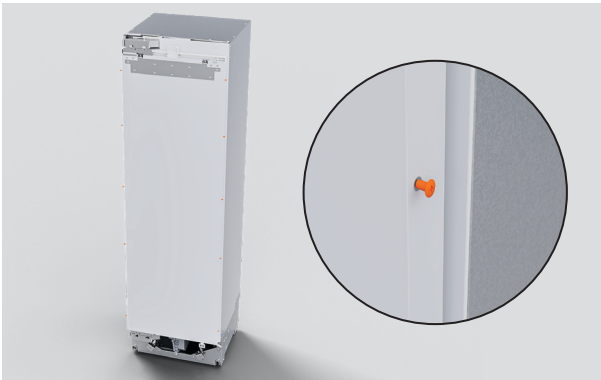
### 7. Vinkabinettmodeller:

Monter de medfølgende gummlistene rundt vindusåpningen på baksiden av dørpanelet. Pass på at listene er i flukt med innerkanten og ikke overlapper opphengsbeslaget.

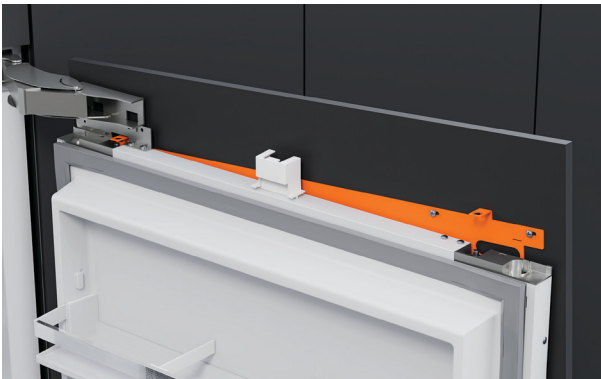
## MONTERE PANELER



1. Sikre at de øvre monteringskruene er løsnet 3 mm.



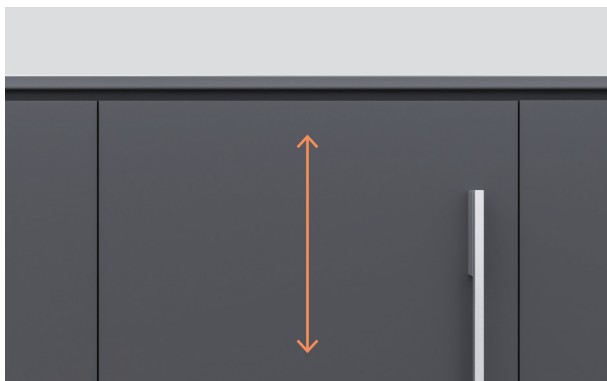
2. Løsne sideskruene.



3. Hold panelet på skrå fra toppen av døren og senk det ned på monteringskruene.



## MONTERE DØRPANEL



**4.** Kontroller at sidebrakettene er løsnet og at de øverste monteringskruene er løsnet.

Roter monteringsboltene med klokken for å senke panelet og mot klokken for å heve det.



**5.** Stram sideskruene og de øverste M8-skivene løst ved hjelp av nøkkelen og L-nøkkelen som følger med i installasjonssettet.



**6.** Skyv panelet fra side til side for å justere horisontalt. Sørg for at panelene er i flukt med fronten av skapet.

## MONTERE DØRPANEL

---



7. Fest sideskruene til panelet.



8. Stram M8-skivene med den medfølgende nøkkelen og sekskantnøkkelen.

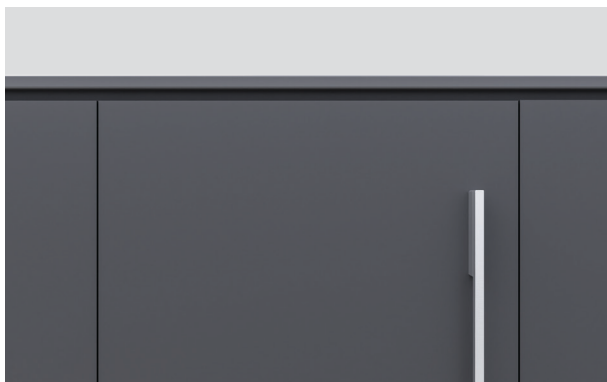
## MONTERE DØRPANEL



1. Løsne den nedre beslagskruen mens døren er åpen. Juster beslaget slik at det hviler mot dørpanelet. Stram til beslagskruen igjen.



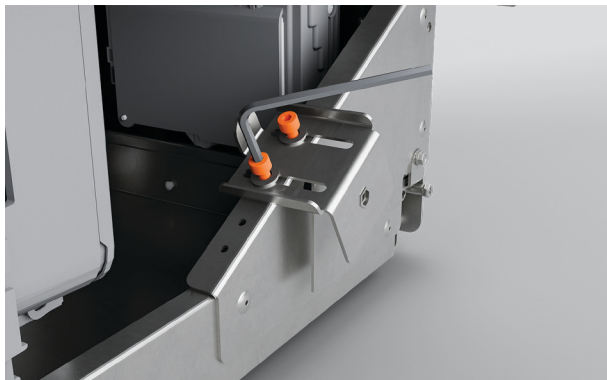
2. Monter en ekstra skrue gjennom braketten for å låse panelet på plass.



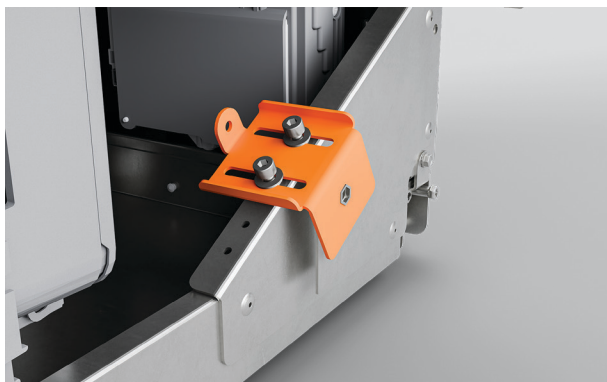
3. Kontroller alle avstander og mulige sammenstøt igjen.

## JUSTERE BESLAGENE PÅ MONTERINGSPLATEN

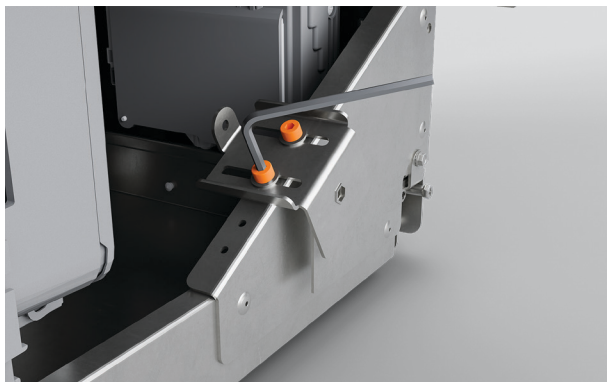
---



1. Løsne hodeskruene på justeringsbeslaget på hver side av sokkelen med en sekskantnøkkel.



2. Juster beslagene til ønsket dybde på sparkeplaten.



3. Stram til hodeskruene igjen.

## INSTALLERE MONTERINGSPLATEN

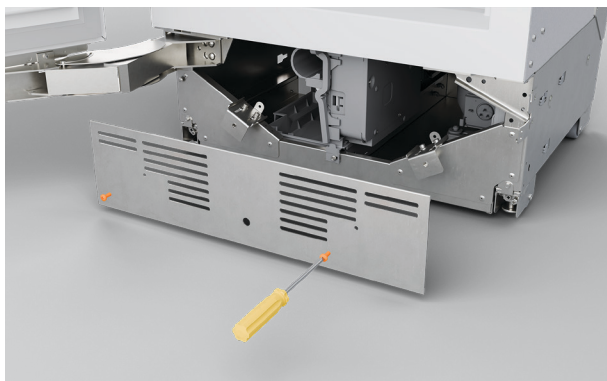
---



**1. Hvis det er avstand mellom monteringsplaten og sokkelen:**

Fest skumblokken til baksiden av monteringsplaten.

Trykk hardt for å feste den.



**2. Fest monteringsplaten igjen med skruene du la til side tidligere.**

## MONTERE SPARKEPLATEN (PREFABRIKERT PANEL)



1. Sentrer avstandsstykkene på festepunktene på apparatet. Merk deretter festepunktene for magnetene midt på hvert av avstandsstykkene.

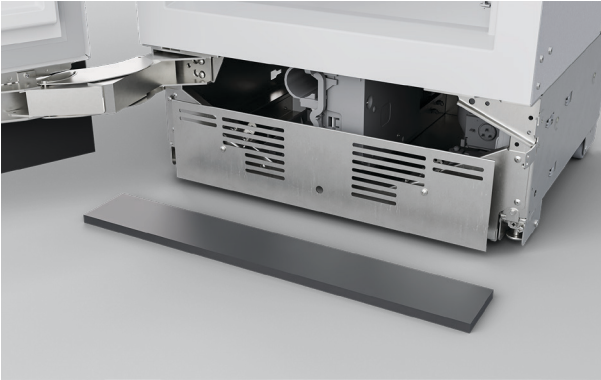


2. Fest magnetene på avstandsstykkene.

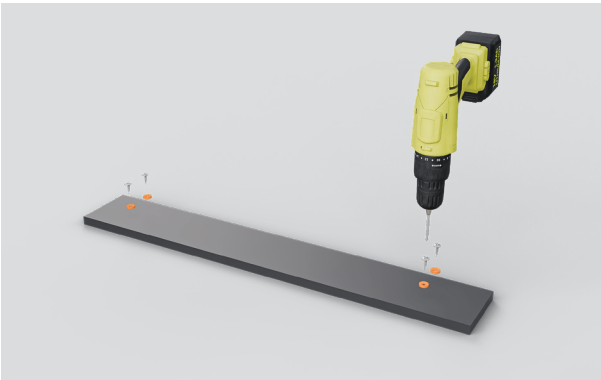


3. Trykk sparkeplaten på plass

## MONTERE SPARKEPLATEN (TILPASSET PANEL)



1. Juster panelet med festepunktene på apparatet. Merk deretter festepunktene for magnetene.

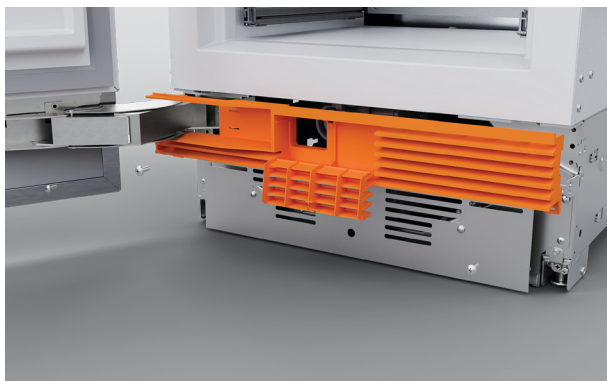


2. Fest magnetene på avstandsstykkene.



3. Trykk sparkeplaten på plass.

## MONTERE RISTER



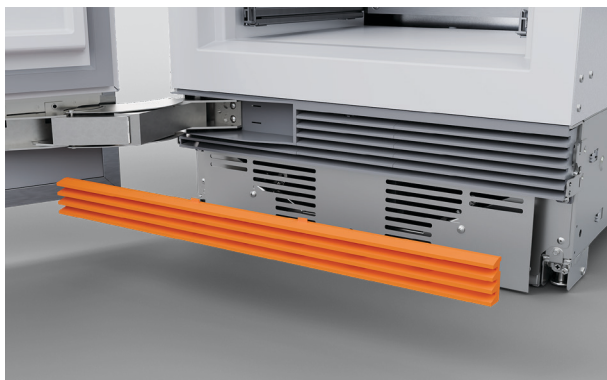
### Øvre rist – kjøleskap, fryser, vinkabinett

Åpne døren og fest begge endene av risten bak vannfilterluken med #8x16-skruer.



### Øvre rist – Kjøleskap med fryser

Fest den øvre risten igjen med #8x16-skruer.



### Nedre rist

Fest den nedre risten igjen via magnetene.

For sparkeplater som er 114–127 mm høye må du forkorte den nedre risten ved å skjære langs de vertikale stolpene.



## MONTERE LISTER

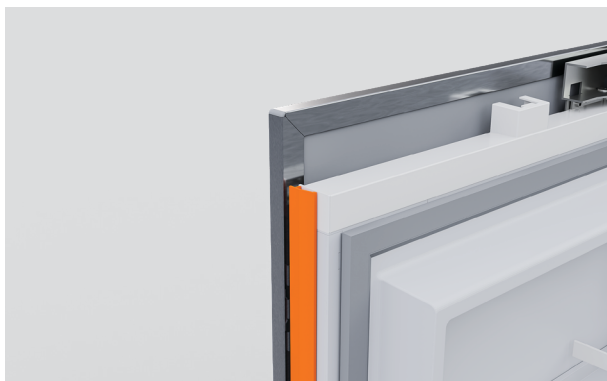


### **Toppdeksler på dør**

Fjern beskyttelsesfolien på baksiden og pass på at magneten er på plass.

Klem fast utsparingen i magnethuset og listen oppå klebestriplene. Trykk godt ned for å feste den.

**Sikre at magneten holdes på plass og ikke blir skadet, da dette kan påvirke apparatets funksjon.**



### **Sidedeksler på døren**

Sett sidedekslene inn i sporene langs sidene og skyv nedover for å klike dem på plass. Trykk hardt for å feste dem.

Pass på at sidedekselet er på linje med den øvre dørprofilen.



### **Sidedeksler på skuffen**

Sett skuffens sidedeksler i sporene på høyre og venstre side av skuffen.

Sikre at kabinettet er sentrert for å forhindre at sidedekslene kommer i veien for skapet.

## MONTERE LISTER



### Topplist på skuff

Juster topplisten med skuffen og trykk godt ned for å feste den i panelklemmene.

Pass på at topplisten er på linje med sidedekslene på skuffen.



### Topplist

Skyv den ene enden av topplisten inn i hengselrommet.

Trykk inn den andre enden for å feste den.



### Hengselromdeksel

Skyv hengselromdekslet inn i hengselrommet. Trykk for å feste det.

## MONTERE LISTER

---



1. Plasser midtlisten mellom produktene.



2. Skyv listen opp inn i det øvre beslaget.



3. Skyv listen ned inn i det nedre beslaget.

## MONTERE LISTER

---



4. Trykk på midtlisten for å sikre at den er på plass.

## MONTERE VANNFILTER

---



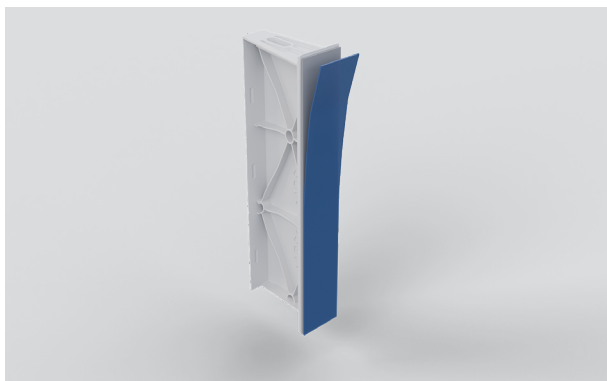
[fisherpaykel.com/specify](https://fisherpaykel.com/specify)

1. Monter vannfilteret.

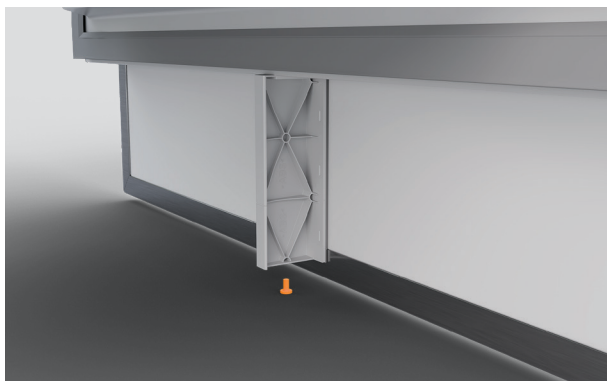
Du finner instruksjoner ved å gå til [fisherpaykel.com/specify](https://fisherpaykel.com/specify) og skrive inn «Vannfilter» eller filterets modellkode.

## FESTE STRØMNINGSDELER

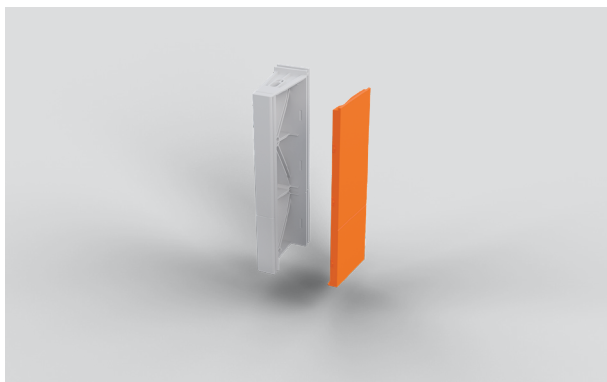
---



1. Fjern klebestrimmelen fra strømningsdeleren.



2. Trykk strømningsdeleren godt mot bunnen av panelet. Fest strømningsdeleren på panelet med en skrue.




3. Sett dekkelet på strømningsdeleren.

## AVSLUTTE INSTALLASJONSMODUS

---

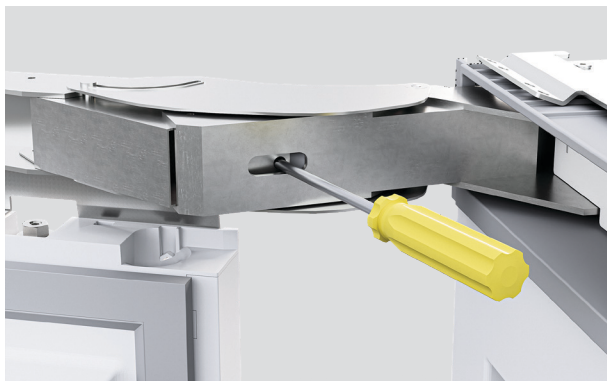


1. Trykk og hold  for å avslutte installasjonsmodus.

## BYTTE HENGSEL (VALGFRITT)

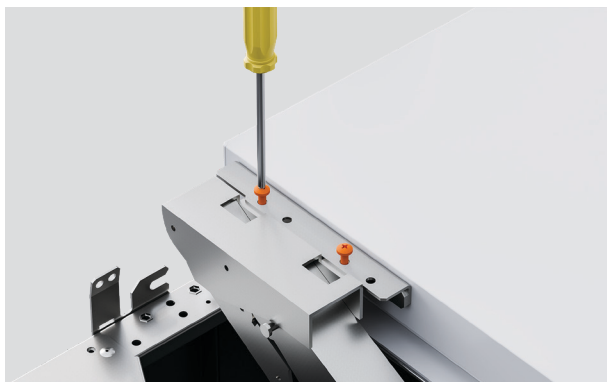
### FJERNE DØREN

Vi anbefaler å fjerne hyllene før du fjerner døren. Vær forsiktig når du fjerner døren.



1. Frigjør hengselfjæren ved å vri T20-skruen i hengselet til 0-posisjonen.

Lukk døren og legg apparatet på ryggen på pallen.

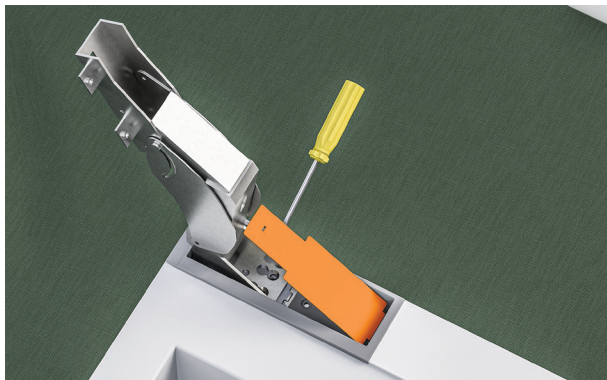


2. Løsne døren fra apparatet ved å skru løs de fire M6x10-sekskantskruene på det øvre og det nedre/midtre hengselet.



## BYTTE HENGSEL (VALGFRITT)

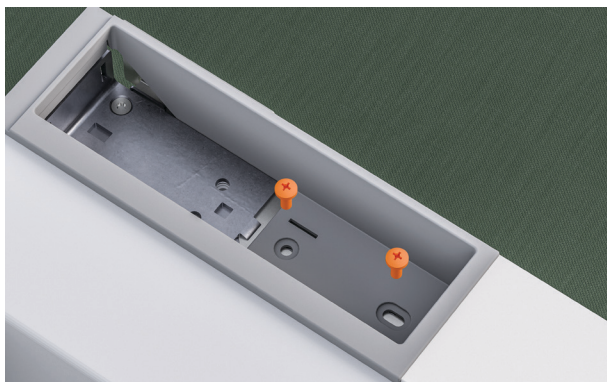
### FJERNE DET ØVRE HENGSELET



1. Åpne det øvre hengselet helt og fjern hengselromdekslet ved hjelp av en flat skrutrekker.



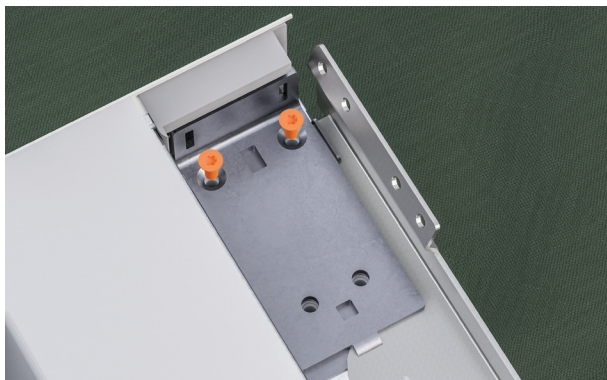
2. Skru løs de forsenkede M6x16-skruene for å fjerne det øvre hengselet og legge det til side.



3. Skru løs de forsenkede M6x16-skruene fra hengselrommet for å fjerne hengselrommet og det øvre nisjebeslaget.

## BYTTE HENGSEL (VALGFRITT)

### FJERNE DET ØVRE HENGSELET



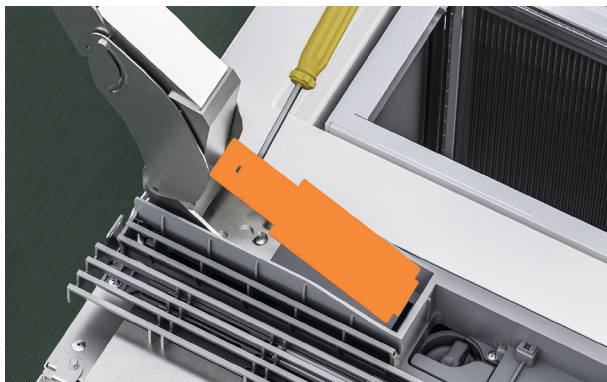
4. Skru løs de forsenkede M5x12-skruene for å fjerne det øvre hengselbeslaget og avstandsstykket.



5. På siden uten hengsel fjerner du nisjebeslaget ved å skru løs de forsenkede M6x16-skruene.

## BYTTE HENGSEL (VALGFRITT)

### FJERNE DET NEDRE HENGSELET



#### 1. Kjøleskap-, fryser- og vinkabinettmodeller:

Åpne det nedre hengselet helt og fjern hengselromdekselet ved hjelp av en flat skrutrekker.



#### 2. Kjøleskap-, fryser- og vinkabinettmodeller:

Åpne vannfilterluken i den nedre risten og skru løs #8x16-skruen mens du holder risten på plass.

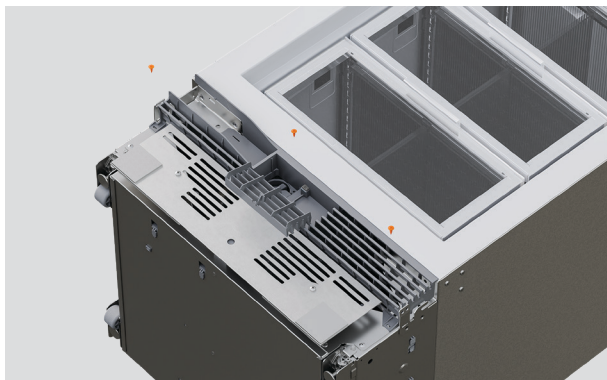


#### 3. Kjøleskap-, fryser- og vinkabinettmodeller:

Fjern hengselet ved å skru løs de to forsenkede M6x16-skruene.

## BYTTE HENGSEL (VALGFRITT)

### FJERNE DET NEDRE HENGSELET



#### 4. Kjøleskap-, fryser- og vinkabinettmodeller:

Fjern den nedre risten ved å skru løs #8x16-skrueene fra nederst på høyre og venstre side av risten.



#### 5. Kjøleskap-, fryser- og vinkabinettmodeller:

Fjern det nedre hengselbeslaget ved å skru løs de forsenede M6x16-skrueene.

**Ikke fjern beslagene som fester sokkelen til skapet.**

## BYTTE HENGSEL (VALGFRITT)

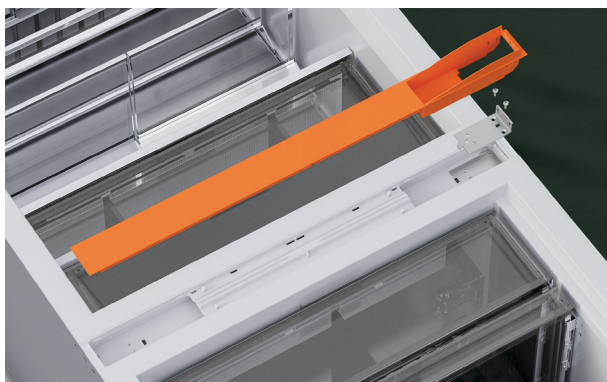
---

### ..... FJERNE DET MIDTRE HENGSELET .....



#### **1. Kjøleskap med fryser-modeller:**

Åpne det midtre hengselet helt og fjern hengseldekslet. Skru løs de forsenkede M6x16-skrueene for å fjerne det.



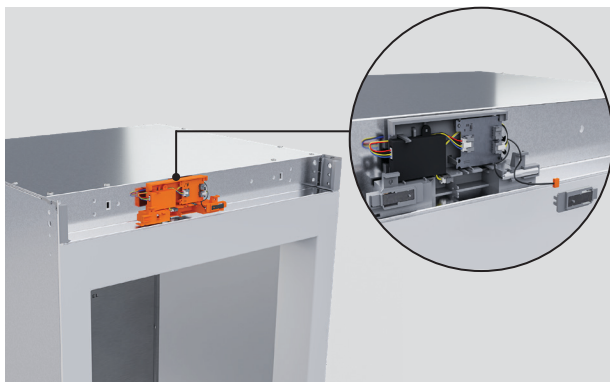
#### **2. Kjøleskap med fryser-modeller:**

Skru løs de forsenkede M5x12-skrueene for å fjerne det øvre hengselbeslaget og avstandstykket.

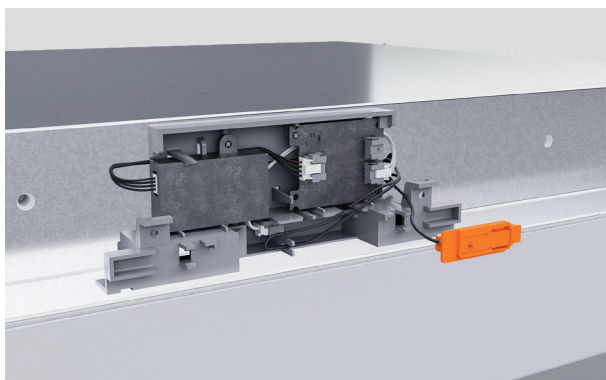


## BYTTE HENGSEL (VALGFRITT)

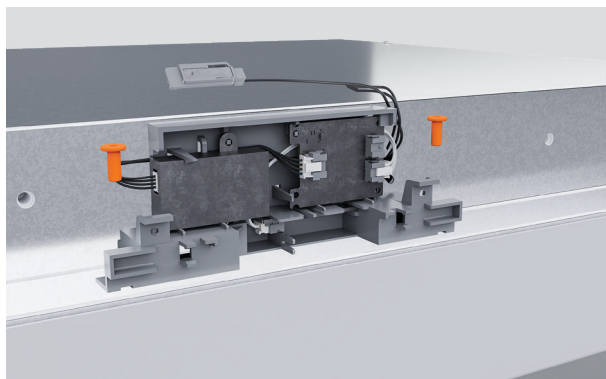
..... FLYTTE SENSORHUSET (KUN 18- OG 24-TOMMERS MODELLER) .....



1. Løsne hallsensoren fra huset.



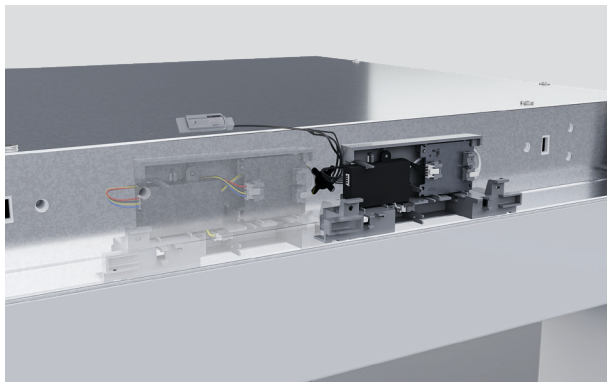
2. Koble interceptorkortets kabelsele fra huset.



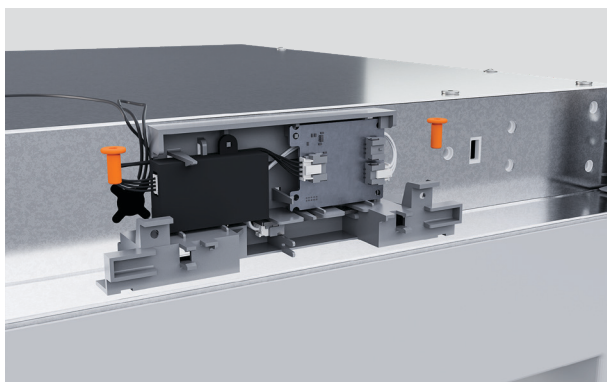
3. Fjern de to #8x16-skruene fra sensorhuset.

## BYTTE HENGSEL (VALGFRITT)

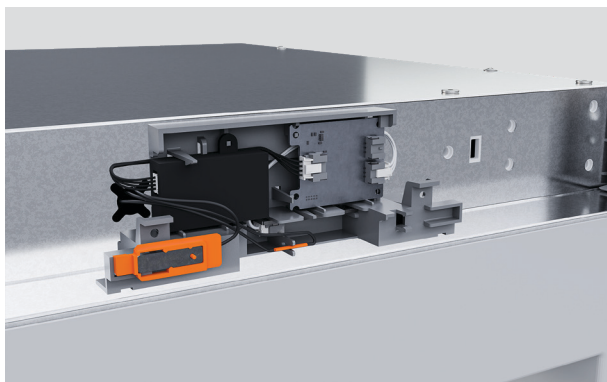
### FLYTTE SENSORHUSET



4. Flytt sensorhuset slik at den motsatte hallsensorklemmen er på linje med midten av skapet



5. Monter sensorhuset igjen ved å skru de to #8x16-skrueene inn i de forborede hullene i skapets øvre panel.



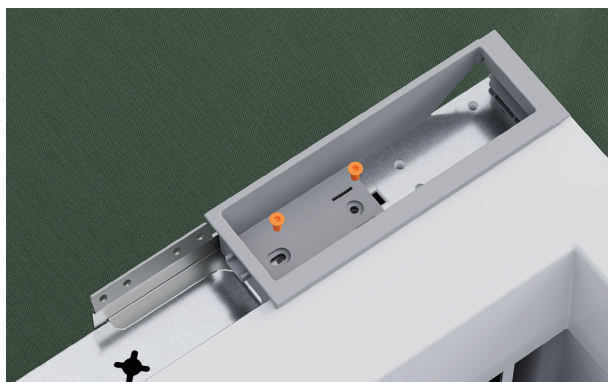
6. Fest hallsensoren i sensorhuset i utsparingen nærmest skapets midtlinje før du trykker kabelselen på interceptorkortet inn i gaflene.

## BYTTE HENGSEL (VALGFRITT)

### MONTERE DET ØVRE HENGSELET IGJEN



1. Monter det øvre hengselbeslaget og beslagets avstandsstykke med forsenkede M5x12-skruer igjen, på den nye hengselsiden.



2. Monter det nye hengselrommet og øvre nisjebeslag på den nye hengselsiden ved hjelp av to forsenkede M6x16-skruer. Det nye hengselrommet og øvre nisjebeslag følger med hengselsettet.



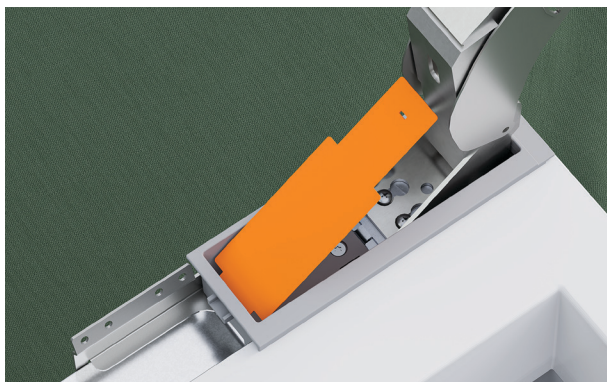
3. Fest hengselet i hengselrommet med to forsenkede M6x16-skruer.



## BYTTE HENGSEL (VALGFRITT)

---

### ..... MONTERE DET ØVRE HENGSELET IGJEN .....



4. Åpne hengselet og trykk det øvre hengselromdekselet på plass.



5. På siden uten hengsel monterer du et nytt nisjebeslag ved hjelp av forsenede M6x16-skruer.

## BYTTE HENGSEL (VALGFRITT)

### ..... MONTERE DET NEDRE HENGSELET IGJEN .....

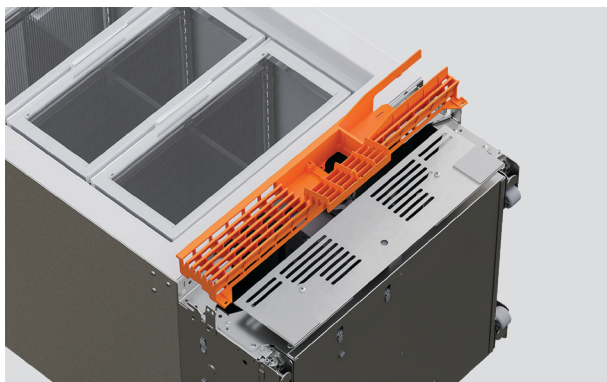


1. Monter et nytt nedre hengselbeslag på den nye hengselsiden ved hjelp av to M6x16-skruer

Pass på at fliken øverst på beslaget settes inn i sporet i sokkelens frontbeslag.



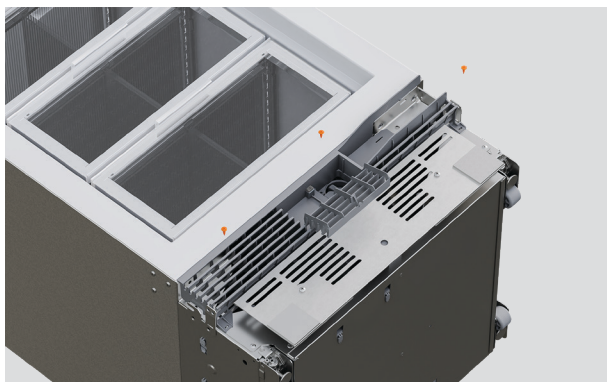
2. Sett det øvre hengselet som du fjernet, i de nedre beslagflikene. Drei det på plass og fest det med to forsenkede M5-12-skruer.



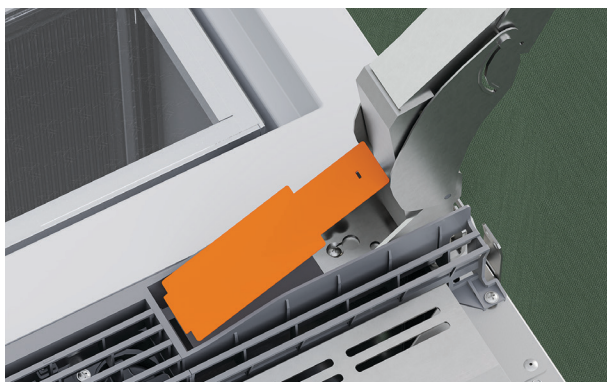
3. Åpne hengselet og monter den nye øvre ristkonfigurasjonen.

## BYTTE HENGSEL (VALGFRITT)

### ..... MONTERE DET NEDRE HENGSELET IGJEN .....



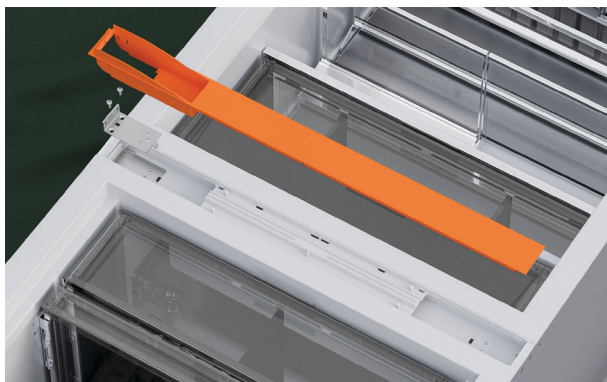
4. Fest med tre #8x16-skruer: en nederst på venstre side av risten, en nederst på høyre side, og en bak vannfilterluken.



5. Trykk det nedre hengselromdekselet på plass.

## BYTTE HENGSEL (VALGFRITT)

### ..... MONTERE DET MIDTRE HENGSELET IGJEN .....



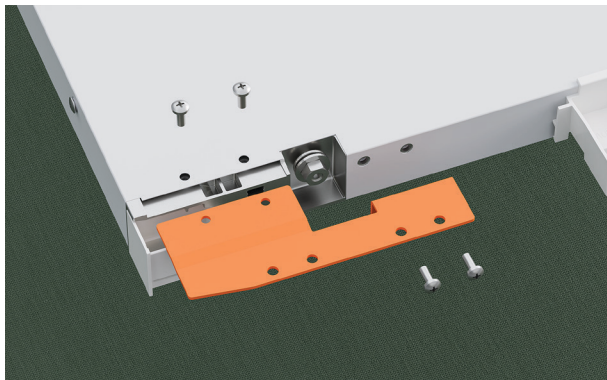
1. Monter det midtre hengselbeslaget og avstandsstykket igjen ved hjelp av forsenkede M5x12-skruer.



2. Åpne det midtre hengselet og monter det igjen ved hjelp av to forsenkede M6x16-skruer.

## BYTTE HENGSEL (VALGFRITT)

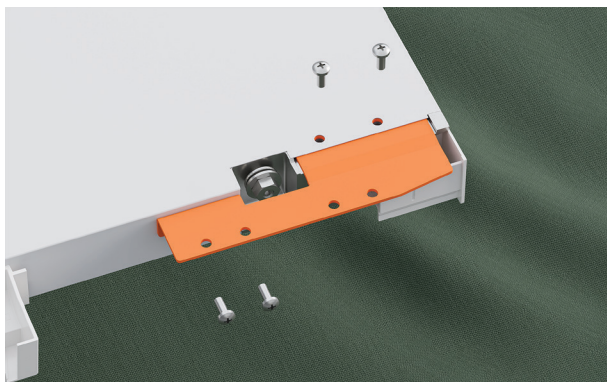
### BYTTE UT ØVRE DØRBESLAG



1. Skru løs de fire M5x10-skrue for å fjerne det øvre adapterbeslaget fra toppen av døren.



2. Flytt de to mutterne til den andre siden av toppen av døren.



3. Monter det nye øvre adapterbeslaget på den andre siden av toppen av døren med fire M5x10-skruer.

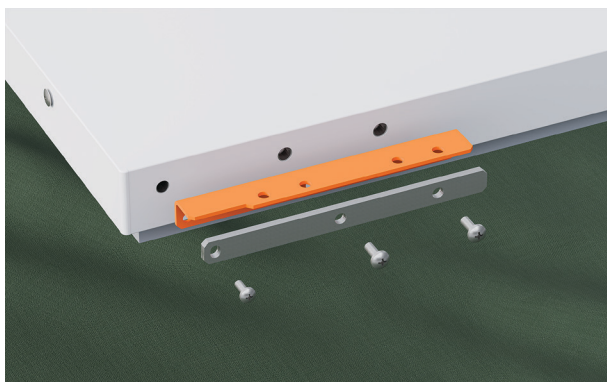


## BYTTE HENGSEL (VALGFRITT)

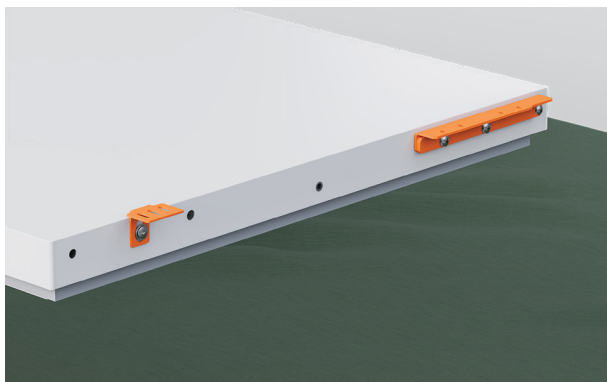
### BYTTE UT NEDRE DØRBEFLAG



1. Skru løs M6x25-skruen for å fjerne dørpanelets låsebeslag og skive fra bunnen av døren.



2. Fjern to M6x25-skruer og en M5x30-skrue for å fjerne det nedre adapterbeslaget og avstandsstykket.

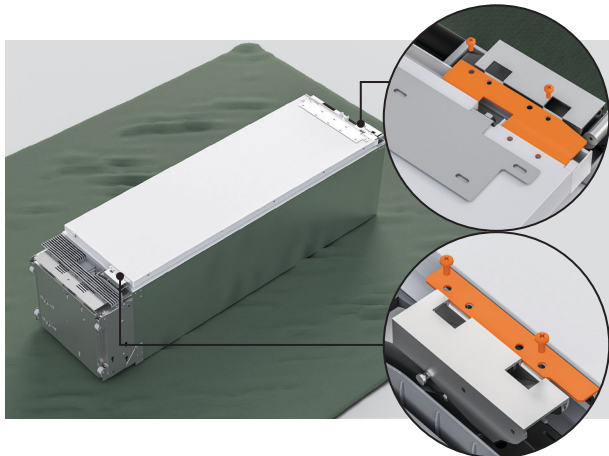


3. Monter det nye nedre adapterbeslaget og eksisterende avstandsstykket på den andre siden ved hjelp av de samme skrueene.

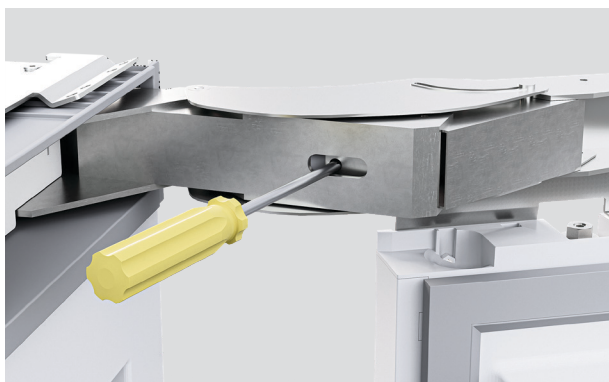
Monter dørpanelets låsebeslag og skive på den andre siden med en M6x25-skrue.

## BYTTE HENGSEL (VALGFRITT)

### MONTERE DØREN IGJEN



1. Fest døren til det øvre hengelelet og det nedre/midtre hengelelet med fire M6x10 sekskantskruer.



2. Aktiver hengselfjæren ved å vri T20-skrueene til I-posisjonen.



3. Monter alle deksler og lister igjen

## SJEKKLISTE FOR INSTALLATØRER

---

Fyll ut og oppbevar på et trygt sted:

Modell \_\_\_\_\_

Serienr. \_\_\_\_\_

Kjøpsdato \_\_\_\_\_

Kjøper \_\_\_\_\_

Forhandlerens adresse \_\_\_\_\_

Installatørens navn \_\_\_\_\_

Installatørens signatur \_\_\_\_\_

Installasjonsfirma \_\_\_\_\_

Installasjonsdato \_\_\_\_\_



## FISHERPAYKEL.COM

© Fisher & Paykel Appliances 2025. Alle rettigheter forbeholdes.

Modellenesom vises i denne veiledningen, er kanskje ikke tilgjengelige i alle markeder og kan endres når som helst.

Produktspesifikasjonene i denne veiledningen gjelder for de spesifikke produktene og modellene som er beskrevet på utgivelsesdatoen. I tråd med policyen vår om kontinuerlig produktforbedring kan disse spesifikasjonene endres når som helst.

Hvis du vil ha informasjon om hvilke modeller og spesifikasjoner som er tilgjengelige i ditt land, kan du gå til nettstedet vårt eller kontakte din lokale Fisher & Paykel-forhandler.