

ארון יין ומשקאות CENTRE

מדריך תכנון

RS6009V2RT1 | RS6009V2R1 | RS6009SBLT1 | RS6009SBL1

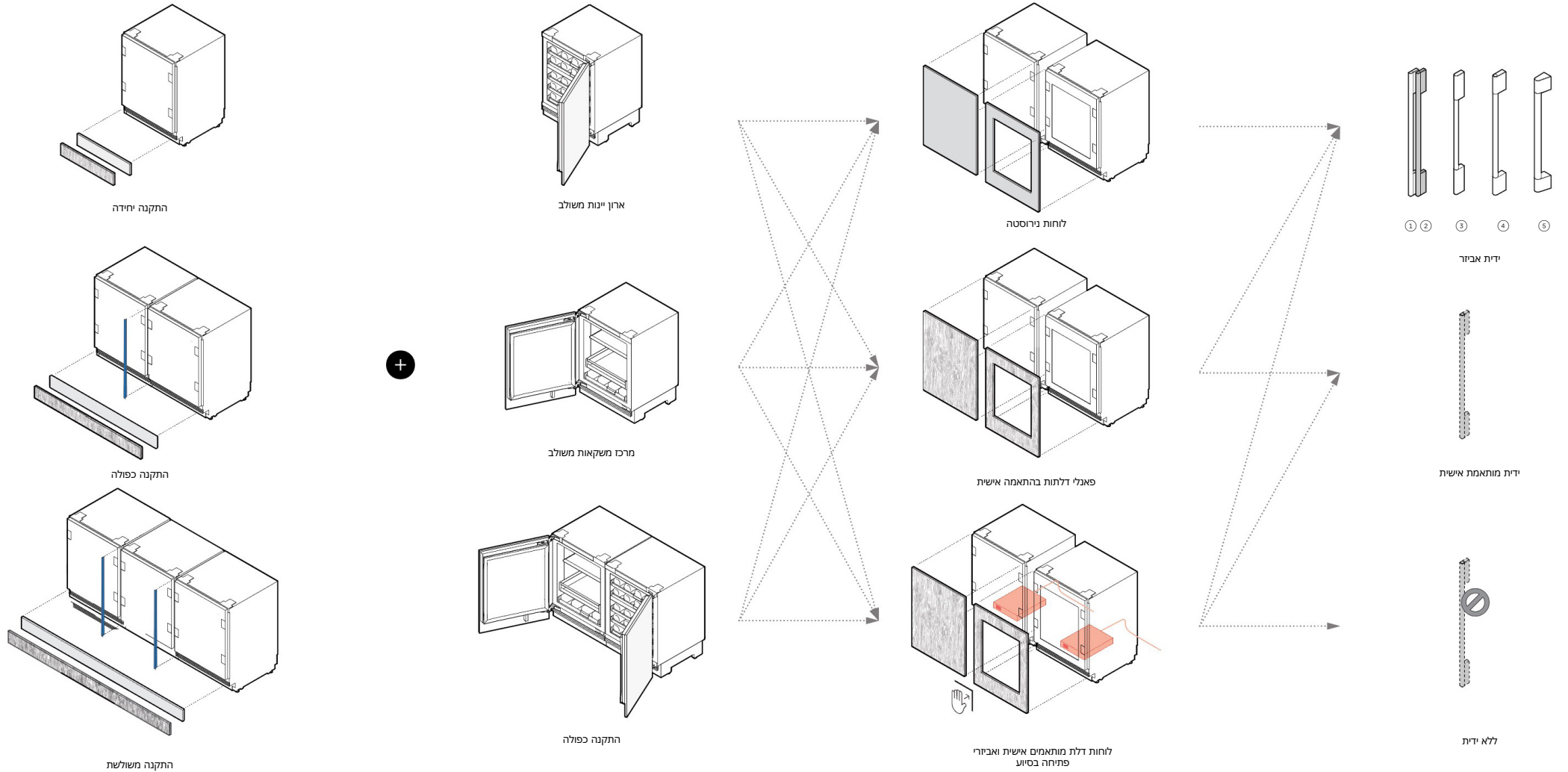
FISHER & PAYKEL

מדריך תכנון מקיף זה מספק את המסגרת והכלים להשגת התוצאה העיצובית הרצויה לכם עם מכשירי Fisher & Paykel. תוכלו למצוא כאן מידע מקיף על המוצר - כגון מידע על קונספט המוצר, על המפרט שלו ועל מידותיו - שיעזור לכם ליישם את רעיונותיכם וליצור חללים המשקפים את החזון שלכם.

תוכן

דף	תכנון מפותח ומפורט	דף	תכנון מפותח ומפורט	דף	עיצוב קונספט
	טפל בגיליונות נתונים		גיליונות נתונים		בחירות עיצוב
26	ידיית מקצועית	12	ארון יין + דלת נירוסטה	4	ארון יינות ומרכז משקאות
27	ידיית אלומיניום עדינה	13	ארון יינות + פאנל דלת מותאם אישית		
28	ידיית עגולה משובחת	14	מרכז משקאות + דלת נירוסטה		מדריך מפרטים
29	ידיית קלאסית	15	מרכז משקאות + פאנל דלת מותאם אישית	6	ארון יינות משולב
				8	מרכז משקאות משולב
			תכנון מידע עיצובי	10	התקנה מרובה
		17	מפרק ציר		
		18	רווח לפתיחת הדלת		
		20	הכנת פאנל מותאם אישית - מוצק		
		21	הכנת פאנל מותאם אישית - חלון		
		22	אפשרויות פאנל דלת פנל בהתאמה אישית		
			שירותים		
		24	חיבורי חשמל ומים		

בחירות עיצוב



ערכת בעיטת בוכן נירוסטה ונורות		
ערכת נורות	צוקל	
התקנה יחידה	AKRS06010	לא נדרש
התקנה כפולה	AKRS12010	(AJRS09LR (1x
התקנה משולשת	AKRS18010	(AJRS09LR (2x

הערה: צוקל בהתאמה אישית לייצור והרכבה על ידי יצרן הארונות

ידיות	
①	ידית אלומיניום עדינה AHD5RD09
②	ידית אלומיניום שחורה עדינה AHD5RD09B
③	ידית עגולה משוחררת AHSRD09
④	ידית קלאסית AHCLRD09
⑤	ידית מקצועית AHP3RD09

הערה: ידיות מותאמות אישית יורכבו על ידי יצרן הארונות

פאנלי דלת	
ציר שמאלי	ציר ימני
RD6009R	RD6009L
RD6009VR	RD6009VL
OPINI	

הערה: פאנלי דלתות מותאמים אישית שיופקו מותאמים על ידי יצרן הארונות

מודלים	
ציר שמאלי	ציר ימני
RS6009V2RT1	RS6009V2R1
RS6009SBLT1	RS6009SBL1

הערה: כל הדגמים יכולים להשיג מיקום ציר הפוך באמצעות החלקים המסופקים

מדריך מפרטים

תכונות

- ① משתלב בכל סביבה בבית, מהבר ועד סוויטת המאסטר - האפשרויות הן אינסופיות
- ② ארבעה מצבי יין מיוחדים עבור יינות אדום, לבן, מבעבע ויינות מרתף
- ③ מעוצב כך שיתאים באופן סמוך, עם מרווחים של 4 מ"מ וללא צירים או סורגים גלויים
- ④ מדפים נשלפים מעץ אלון פרימיום לגישה נוחה ואחסון
- ⑤ מכיל עד 35 בקבוקים, ומספק מקום רב לאוסף מגוון
- ⑥ כולל שני אזורי טמפרטורה עצמאיים כדי לתת מענה לזני יין שונים
- ⑦ דלת זכוכית חוסמת UV מציגה את היין בצורה אלגנטית ושומרת עליו
- ⑧ ממשק אינטואיטיבי לבקרת טמפרטורה קלה ובחירת מצבים
- ⑨ תאורת LED פנימית מספקת תאורה יפה, המציגה את הקולקציה
- ⑩ Wi-Fi מופעל עבור בקרת טמפרטורה מרחוק מאפליקציית SmartHQ™

סקירה

מיועד לאוהבי יין, ארון יינות זה מתחת לדלפק מתאים באופן אינטגרלי לכל חלל בבית שהולך ונוצר. הוא מתהדר במדפי עץ אלון הנפתחים בהחלקה החוצה ובדלת זכוכית החוסמת קרינה אולטרה סגולית, ומציג באלגנטיות עד 35 בקבוקים. ארון רב-תכליתי זה, הכולל אזורי טמפרטורה כפולים ומצבים מיוחדים ליינות אדומים, לבנים, נוצצים ומרתף, מספק את הסביבה המושלמת לכל זני היין.

מוצרים

RS6009V2RT1 ארון יינות משולב
דלת זכוכית, הכנה לפאנל או פאנל נירוסטה, ציר ימני (כל הדגמים יכולים להשיג מיקום ציר הפוך באמצעות החלקים המסופקים)

RS6009V2R1 ארון יינות משולב
דלת מוצקה, הכנה לפאנל או פאנל נירוסטה, ציר ימין (כל הדגמים יכולים להשיג מיקום ציר הפוך באמצעות החלקים המסופקים)



דלת מוצקה עם פאנל מותאם אישית - RS6009V2LR1

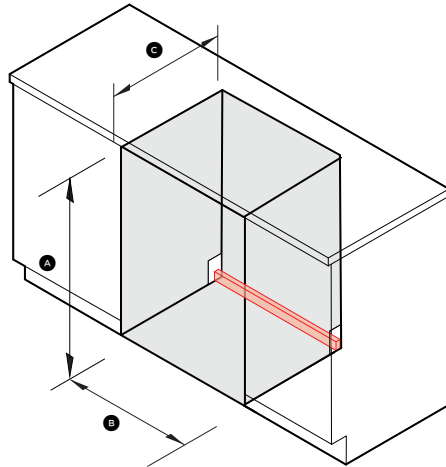
דלת זכוכית עם פאנל מותאם אישית - RS6009V2RT1



דגמי RS6009V2LR1 & RS6009V2RT1 צד לצד

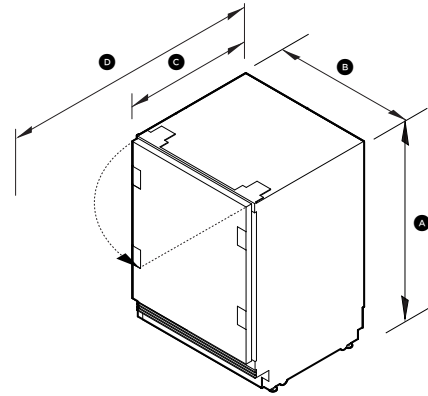
ייתכן שהמודלים המוצגים במדריך תכנון זה לא יהיו זמינים בכל השווקים והם כפופים לשינוי בכל עת. מפרטי המוצר עשויים להיות שונים מאלה המוצגים. אין להשתמש במדריך תכנון זה כהנחיות התקנה עבור מוצר כלשהו. מידע נוסף נדרש כדי להתקין בצורה בטוחה ונכונה את המוצרים המוצגים כאן. הנחיות התקנה ספציפיות יהיו זמינות בקרוב באתר האינטרנט שלנו fisherpaykel.com

מידות הגומחה: התקנה סטנדרטית



מ"מ	
864 – 900	גובה (A)
600	רוחב מינימלי (B)
600	עומק חלל כולל מינימלי עם שירות לצד (C)
650	עומק חלל כולל מינימלי עם שירות מאחור (D)
אזור שירות H37mm x W600mm x D20mm	

מידות המוצר



מ"מ	
864 – 900	הגובה הכולל (A)
592	הרוחב הכולל (B)
579	העומק הכוללי* (C)
1200	עומק כולל עם דלת פתוחה* (D)
15 – 150	גובה מהרצפה עד תחתית פאנל הדלת**
50 – 100	עומק בעיטת הבהון (לא כולל: דלת הכניסה ולוחות הצוקל)**
861 – 897	ניתן להשיג גבהים מפוצלים (גובה מהרצפה לראש לוח הדלת)

עובי מקסימלי של פאנל דלת מותאם אישית 19 מ"מ
 *לא כולל פנל דלת וידית
 חל על לוחות דלתות בהתאמה אישית
 *** הסורג הופך לבהים מעל 100 מ"מ

מפרטים

RS6009V2RT1, RS6009V2R1	מספר מודל:
H 864-900mm W 592mm D 579mm	מוצר מידות
	חיבור לחשמל
50 הרץ, 220-240 וולט	אספקת חשמל
A עשר	שירות

ייתכן שהמודלים המוצגים במדריך תכנון זה לא יהיו זמינים בכל השווקים והם כפופים לשינוי בכל עת. מפרטי המוצר עשויים להיות שונים מאלה המוצגים. אין להשתמש במדריך תכנון זה כהנחיות התקנה עבור מוצר כלשהו. מידע נוסף נדרש כדי להתקין בצורה בטוחה ונכונה את המוצרים המוצגים כאן. הנחיות התקנה ספציפיות יהיו זמינות בקרוב באתר האינטרנט שלנו fisherpaykel.com

תכונות

- ① משתלב בכל סביבה בבית, מהבר ועד סוויטת המאסטר - האפשרויות הן אינסופיות
- ② מעוצב כך שיתאים באופן מיושר, עם מרווחים של 4 מ"מ וללא צירים או סורגים גלויים
- ③ בקרת טמפרטורה מתכווננת מסייעת לשמור על משקאות בטמפרטורה האידיאלית
- ④ מדף משקאות הניתן להתאמה אישית עם שערים מתכווננים, מבטיח שהתכולה תישאר עומדת ומאורגנת בקפידה
- ⑤ קיבולת מרווחת של 129 ליטר, עם מדף יין בעומק מלא שיכול להכיל עד שבעה בקבוקים
- ⑥ Wi-Fi מופעל עבור בקרת טמפרטורה מרחוק מאפליקציית SmartHQ™
- ⑦ תאורת LED פנימית מספקת תאורה יפה, המציגה את הקולקציה
- ⑧ דלת זכוכית מחוסמת UV מציגה באלגנטיות והגנה על משקאות
- ⑨ ממשק אינטואיטיבי לבקרת טמפרטורה קלה ובחירת מצבים

סקירה

לחוות את היוקרה של מרכז המשקאות המשולב. משתלב בצורה חלקה בכל סביבה ביתית, המדפים המתכווננים ומדף היין בעומק מלא מכילים באלגנטיות את המשקאות האהובים עליך. עם דלת זכוכית עמידה בפני VU ותאורת DEL רכה, מרכז המשקאות הזה הוא שילוב של סגנון ופונקציונליות, ומציע תנאים אופטימליים לכל המשקאות.

מוצרים

RS6009SBLT1 מרכז משקאות משולב
דלת זכוכית, הכנה לפאנל או פאנל נירוסטה, ציר שמאל (כל הדגמים יכולים להשיג מיקום ציר הפוך באמצעות החלקים המסופקים)

RS6009SBL1 מרכז משקאות משולב
דלת מוצקה, הכנה לפאנל או פאנל נירוסטה, ציר שמאלי (כל הדגמים יכולים להשיג מיקום ציר הפוך באמצעות החלקים המסופקים)



RS6009SBL1 - דלת מוצקה עם פאנל מותאם אישית

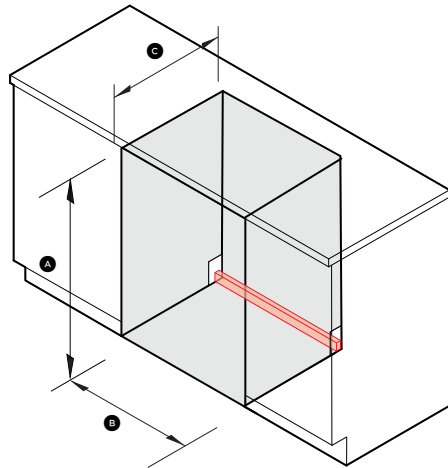
RS6009SBLT1 - דלת זכוכית עם פאנל מותאם אישית



דגמי RS6009SBL1 & RS6009V2LR1 צד לצד

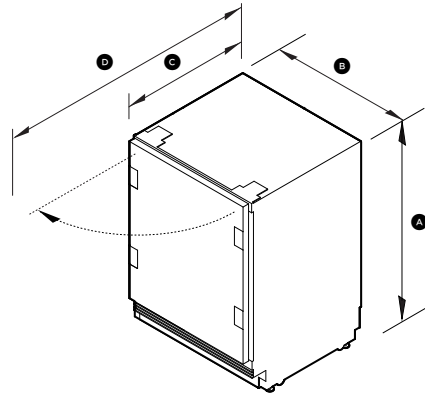
ייתכן שהמודלים המוצגים במדריך תכנון זה לא יהיו זמינים בכל השווקים והם כפופים לשינוי בכל עת. מפרטי המוצר עשויים להיות שונים מאלה המוצגים. אין להשתמש במדריך תכנון זה כהנחיות התקנה עבור מוצר כלשהו. מידע נוסף נדרש כדי להתקין בצורה בטוחה ונכונה את המוצרים המוצגים כאן. הנחיות התקנה ספציפיות יהיו זמינות בקרוב באתר האינטרנט שלנו fisherpaykel.com

מידות הגומחה: התקנה סטנדרטית



מ"מ		
864 – 900	גובה	Ⓐ
600	רוחב מינימלי	Ⓑ
600	עומק חלל כולל מינימלי עם שירות לצד	Ⓒ
650	עומק חלל כולל מינימלי עם שירות מאחור	Ⓓ
אזור שירות H37mm x W600mm x D20mm		

מידות המוצר



מ"מ		
864 – 900	הגובה הכולל	Ⓐ
592	הרוחב הכולל	Ⓑ
579	העומק הכוללי*	Ⓒ
1200	עומק כולל עם דלת פתוחה*	Ⓓ
15 – 150	גובה מתחתית השלדה עד תחתית הפאנל הקדמי**	
50 – 100	עומק הצוקל (לא כולל דלת קדמית ואת הפאנלים של הצוקל)**	
861 – 897	ניתן להשיג גבהים מפוצלים (גובה מהרצפה לראש לוח הדלת)	

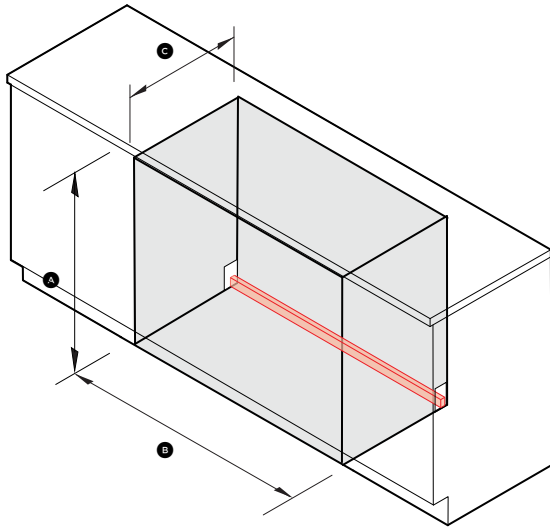
עובי מקסימלי של פאנל דלת מותאם אישית 19 מ"מ
 *לא כולל פאנל דלת וידית
 חל על פאנלי דלתות בהתאמה אישית
 ***הסרג הפוך לבהים מעל 100 מ"מ

מפרטים

RS6009SBLT1, RS6009SBL1	מספר מודל:
H 864-900mm W 592mm D 579mm	מידות המוצר
	חיבור לחשמל
50 הרץ 220-240 וולט	אספקת חשמל
עשר A	שירות

ייתכן שהמודלים המוצגים במדריך תכנון זה לא יהיו זמינים בכל השווקים והם כפופים לשינוי בכל עת. מפרטי המוצר עשויים להיות שונים מאלה המוצגים. אין להשתמש במדריך תכנון זה כהנחיות התקנה עבור מוצר כלשהו. מידע נוסף נדרש כדי להתקין בצורה בטוחה ונכונה את המוצרים המוצגים כאן. הנחיות התקנה ספציפיות יהיו זמינות בקרוב באתר האינטרנט שלנו fisherpaykel.com

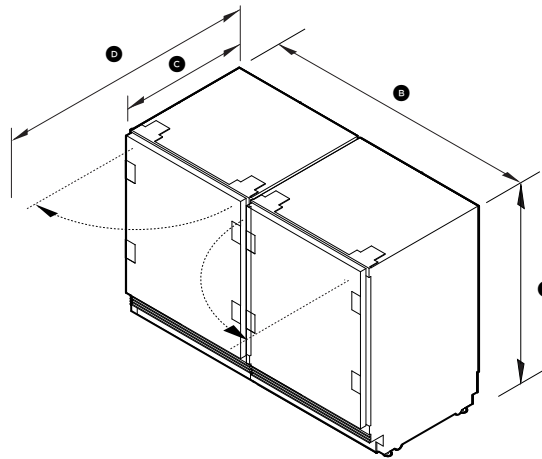
מידות הגומחה: התקנה סטנדרטית



מ"מ	
864 – 900	גובה (A)
1200 1800	התקנה כפולה ברוחב מינימלי התקנה משולשת ברוחב מינימלי (B)
610	עומק חלל כולל מינימלי עם שירות לצד* (C)
650	עומק חלל כולל מינימלי עם שירות מאחור (D)
אזור שירות התקנה כפולה גובה 37 מ"מ x רוחב 1200 מ"מ x עומק 20 מ"מ	
אזור שירות התקנה משולשת גובה 37 מ"מ x רוחב 1800 מ"מ x עומק 20 מ"מ	

*עומק החלל מאפשר מקום לתושבת ערכת המחברים

מידות המוצר



מ"מ	
864 – 900	הגובה הכולל (A)
1190	הרוחב הכולל - התקנה כפולה (B)
579	העומק הכוללי* (C)
1200	עומק כולל עם דלת פתוחה* (D)
15 – 150	גובה מהרצפה עד תחתית פאנל הדלת**
50 – 100	עומק הצוקול (לא כולל דלת קדמית ואת הפאנלים של הצוקול)**
861 – 897	ניתן להשיג גבהים מפוצלים (גובה מהרצפה לראש פאנל הדלת)

עובי מקסימלי של פאנל דלת מותאם אישית 19 מ"מ
*לא כולל פאנל דלת וידית
חל על פאנלי דלתות בהתאמה אישית
***הסורג הופך לבהים מעל 100 מ"מ

מפרטים

RS6009V2RT1, RS6009V2R1, RS6009SBLT1, RS6009SBL1	מספר מודל
H 864-900mm W 592mm D 579mm	מידות המוצר
	חיבור לחשמל
220-240 וולט, 50 הרץ	אספקת חשמל
עשר A	שירות

ייתכן שהמודלים המוצגים במדריך תכנון זה לא יהיו זמינים בכל השווקים והם כפופים לשינוי בכל עת. מפרטי המוצר עשויים להיות שונים מאלה המוצגים. אין להשתמש במדריך תכנון זה כהנחיות התקנה עבור מוצר כלשהו. מידע נוסף נדרש כדי להתקין בצורה בטוחה ונכונה את המוצרים המוצגים כאן. הנחיות התקנה ספציפיות יהיו זמינות בקרוב באתר האינטרנט שלנו fisherpaykel.com

גילוינות נתונים

מידות המוצר והחלל
ארונות יין משולבים עם לוחות דלתות מנירוסטה

מספר מודל:

RS6009V2RT1 - ציר ימני, חלון זכוכית

RS6009V2R1 - ציר ימין, דלת מוצקה

מוצג עם

פאנל נירוסטה עם RD6009VR זכוכית - RS6009V2RT1

פאנל נירוסטה RD2435R מוצק - RS6009V2R1

ערכת ידית AHD5RDO9 (ב)

פאנל צוקל נירוסטה AKRS06010

הערה:

כל הדגמים יכולים להשיג מיקום ציר הפוך באמצעות החלקים המסופקים

מ"מ	מידות המוצר
874	הגובה הכולל של המוצר
592	הרוחב הכולל של המוצר
579	העומק הכולל של המוצר (ללא פאנלי דלת קדמית)
871	גובה מראש לוח הדלת לרצפה
4	מרווח מינימלי בין הארון לצד פאנל הדלת
3	מרווח מינימלי בין הארון לחלק העליון של פאנל הדלת
771	גובה פאנל הדלת
19	עומק פאנל הדלת
100	גובה מהרצפה לפאנל דלת תחתון
50 - 100	עומק הצוקל (לא כולל דלת הכניסה ולוחות הצוקל)
404	רוחב חלון זכוכית
496	גובה חלון הזכוכית
113	החלק העליון של פאנל הדלת לחלק העליון של החתך/חלון
600	עומק הדלת (פתוחה ב-90 מעלות, נמדד מחזית הארון)

מ"מ	מידות הגומחה
874	הגובה הכולל של הגומחה
600	הרוחב הכולל של הגומחה
600	עומק כולל מינימלי של הגומחה:
610	כאשר השירותים ממוקמים מחוץ לחלל (רדוד)*
650	כאשר השירותים ממוקמים בחללים הסמוכים
650	כאשר השירותים ממוקמים בחלק האחורי של החלל (עמוק)

* עומק חלל התקנת מוצר מוצר מרובה הוא 610 מ"מ, זה כדי לאפשר מקום לתושבת ערכ הנגרות

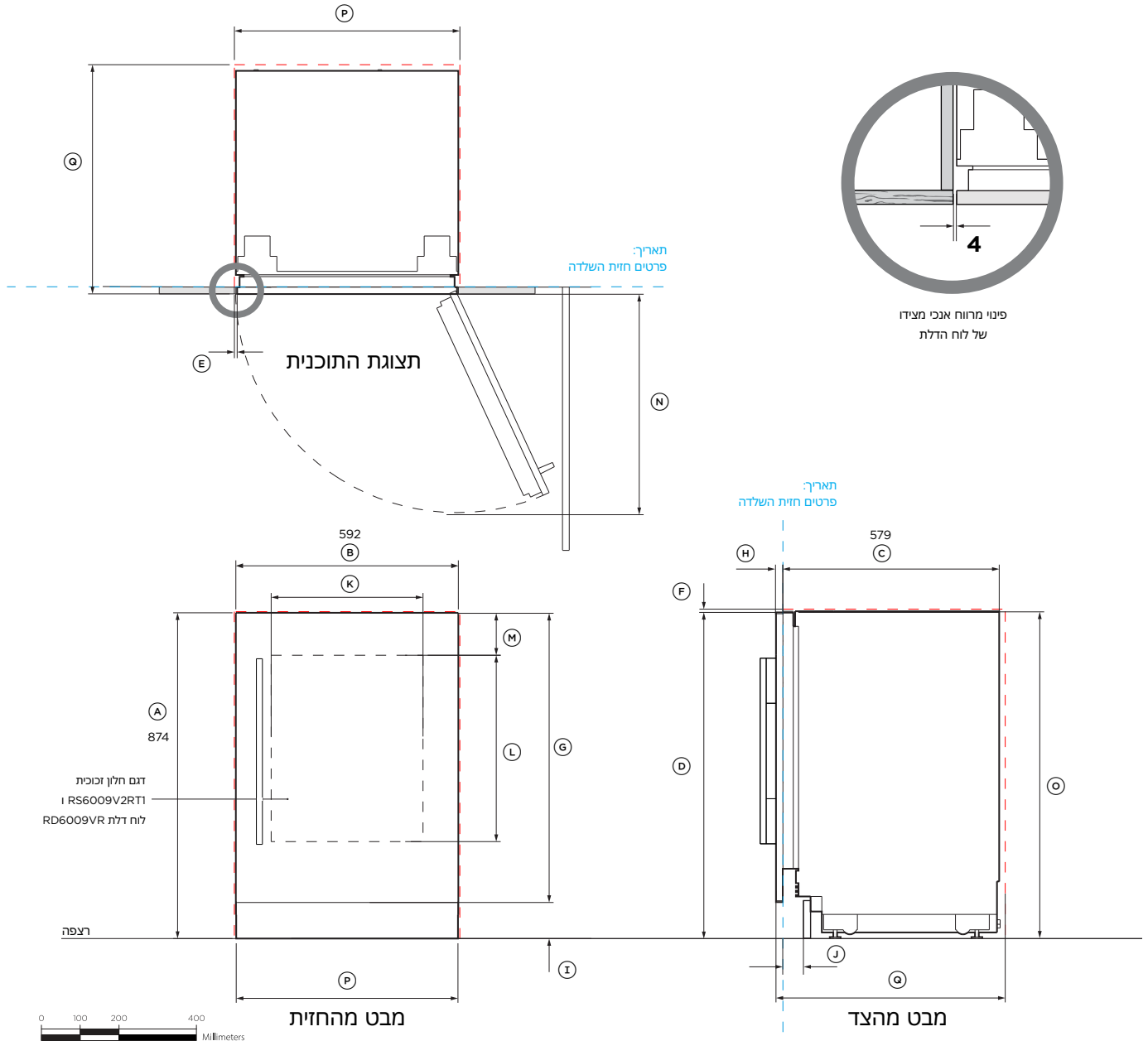
הערות:

המוצר מוצג מותקן על הרצפה. החלק למצב ארון.

לחלופין ניתן להתקין על מסד. התאימו את גובה החלל בהתאם.

----- מצוין את פרטי המוצר
 ----- מצוין את הרוחב בארונות

הערה חשובה: לאורך מדרוך זה, הממדים עשויים להשתנות ±2 מ"מ. קרא את מדרוך ההתקנה לקבלת מידע מפורט על התקנת המוצר. לקבלת הוראות ההתקנה המלאות, בקר באתר fisherpaykel.com



מידות המוצר והחלל
ארונות יין משולבים עם לוחות דלת מותאמים אישית

מספר מודל:

RS6009V2RT1 – ציר ימין

RS6009V2R1 – ציר ימין

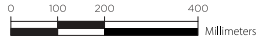
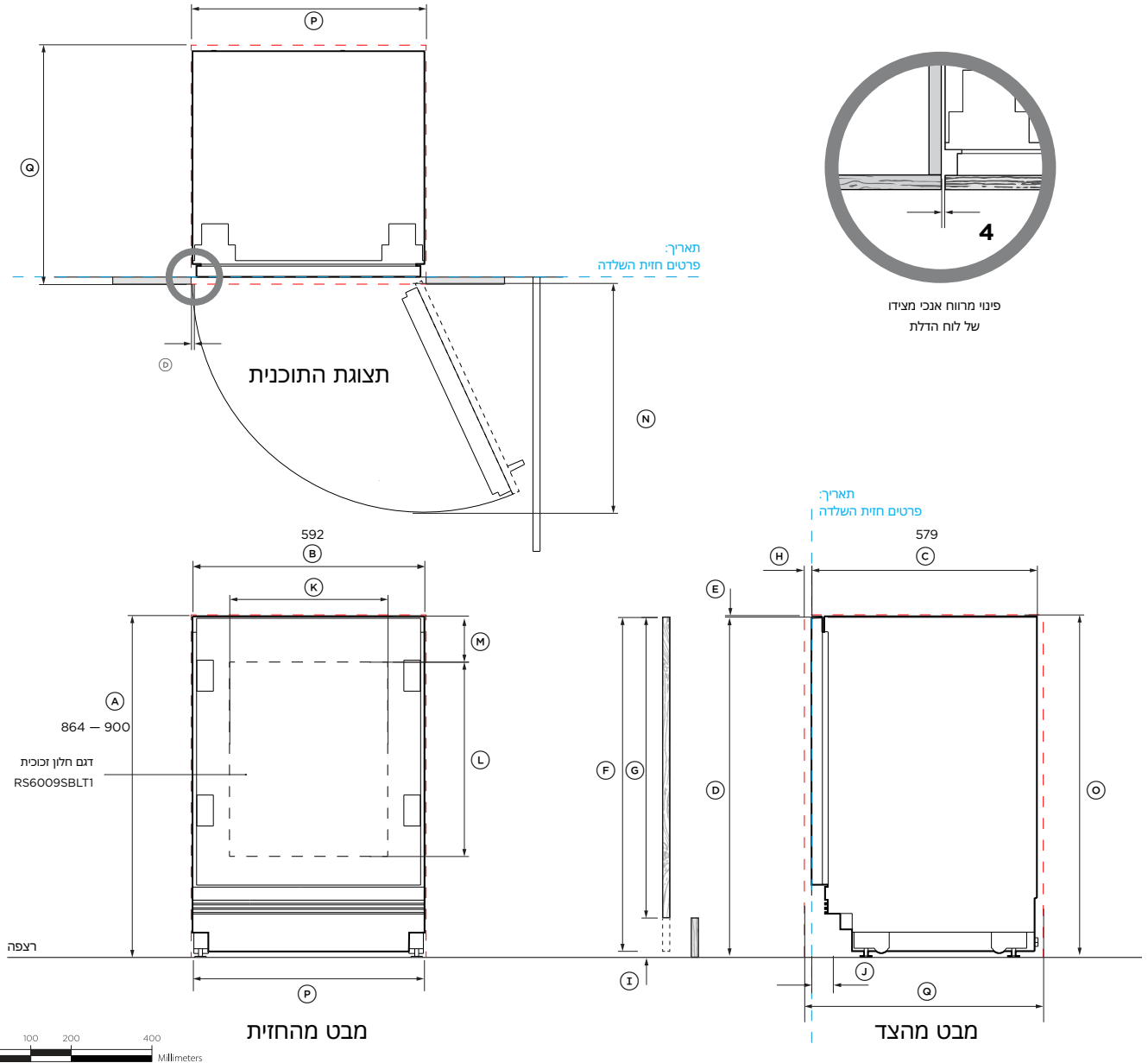
הערה:

כל הדגמים יכולים להשיג מיקום ציר הפוך באמצעות החלקים המסופקים

מ"מ	מידות המוצר
864 – 900	גובה הכולל של המוצר
592	רוחב הכולל של המוצר
579	העומק הכולל של המוצר (ללא פאנלי דלת קדמית)
4	מרווח מינימלי בין הארון לצד פאנל הדלת
3	מרווח מינימלי בין הארון לחלק העליון של פאנל הדלת
882	גובה מקסימלי של לוח דלת מותאם אישית
761	גובה מינימלי של לוח דלת מותאם אישית
16 – 19	עומק לוח דלת בהתאמה אישית
15 – 150	גובה מהרצפה עד תחתית לוח הדלת
50 – 100	עומק הצוקל (לא כולל דלת קדמית ולוחות הצוקל)
404	רוחב חלון זכוכית
496	גובה חלון הזכוכית
113	הקצה העליון של הזכוכית לחלק העליון של לוח הדלת המותאם אישית
600	עומק הדלת (פתוחה ב-90 מעלות, נמדד מחזית הארון)

מ"מ	מידות הגומחה
864 – 900	גובה הכולל של הגומחה
600	רוחב הכולל של הגומחה
600	עומק כולל מינימלי של הגומחה:
610	כאשר השירותים ממוקמים מחוץ לחלל (רדוד)*
650	כאשר השירותים ממוקמים בארון מעל החלל
	כאשר השירותים ממוקמים בחלק האחורי של החלל (עמוק)
* עומק חלל התקנת מוצר מרובה הוא 610 מ"מ, זה כדי לאפשר מקום לנחשת ערכת הנגרות	

מציין את פרטי המוצר
 מציין את הרוחב בארונות



הערה חשובה: לאורך מדרוך זה, הממדים עשויים להשתנות ±2 מ"מ. קרא את מדרוך ההתקנה לקבלת מידע מפורט על התקנת המוצר. לקבלת הוראות ההתקנה המלאות, בקר באתר fisherpaykel.com

מידות המוצר והחלל
מרכזי משקאות משולבים עם לוחות דלתות נירוסטה

מספר מודל:

RS6009B2LT1 - ציר ימני, חלון זכוכית

RS6009BL1 - ציר ימין, דלת מוצקה

מוצג עם

לוח נירוסטה עם RD6009VR זכוכית - RS6009B2LT1

לוח נירוסטה RD6009R מוצק - RS6009B2L1

ערכת ידית AHD5RD09 (ב)

פאנל צוקל מנירוסטה AKRS6009

הערה:

כל הדגמים יכולים להשיג מיקום ציר הפוך באמצעות החלקים המסופקים

מ"מ	מידות המוצר
874	Ⓐ הגובה הכולל של המוצר
592	Ⓑ הרוחב הכולל של המוצר
579	Ⓒ העומק הכולל של המוצר (ללא פאנלי דלת קדמית)
871	Ⓓ גובה מראש לוח הדלת לרצפה
4	Ⓔ מרווח מינימלי בין הארון לצד פאנל הדלת
3	Ⓕ מרווח מינימלי בין הארון לחלק העליון של פאנל הדלת
771	Ⓗ גובה פאנל הדלת
19	Ⓖ עומק פאנל הדלת
100	Ⓘ גובה מהרצפה לפאנל דלת תחתון
50 – 100	Ⓙ עומק הצוקל (לא כולל דלת קדמית ולוחות הצוקל)
404	Ⓚ רוחב חלון זכוכית
496	Ⓛ גובה חלון הזכוכית
113	Ⓜ החלק העליון של פאנל הדלת לחלק העליון של החתך/חלון
600	Ⓝ עומק הדלת (פתיחה ב-90 מעלות, נמדד מחזית הארון)

מ"מ	מידות הגומחה
874	Ⓒ הגובה הכולל של הגומחה
600	Ⓓ הרוחב הכולל של הגומחה
600	Ⓢ עומק כולל מינימלי של הגומחה:
600	כאשר השירותים ממוקמים מחוץ לחלל (דוד)
610	כאשר השירותים ממוקמים בחללים הסמוכים
650	כאשר השירותים ממוקמים בחלק האחורי של החלל (עמוק)

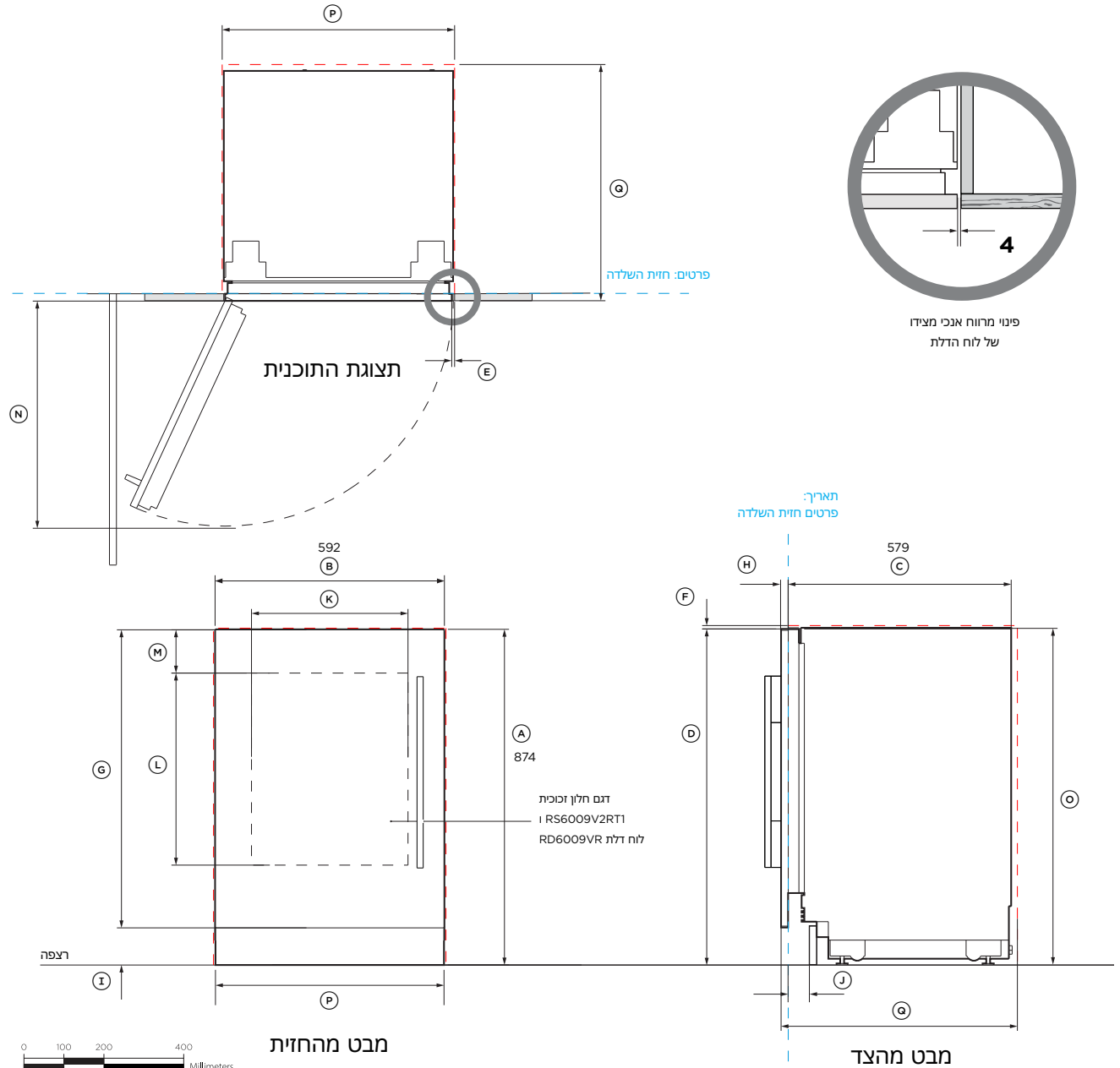
* עומק חלל התקנת מוצר מרובה הוא 610 מ"מ, זה כדי לאפשר מקום לתושבת ערכת הנגרות

הערות:

המוצר המוצג מותקן על הרצפה. החלק למצב ארון לחלופין ניתן להתקין על מסד. התאימו את גובה החלל בהתאם.

----- מציין את פרטי המוצר
 ----- מציין את הרווח בארונות

הערה חשובה: לאורך מדרוך זה, הממדים עשויים להשתנות ב±2 מ"מ. קרא את מדרוך ההתקנה לקבלת מידע מפורט על התקנת המוצר. לקבלת הוראות ההתקנה המלאות, בקר באתר fisherpaykel.com



מידות המוצר והחלל
מרכזי משקאות משולבים עם פאנלי דלת מותאמים אישית

מספר מודל:

RS6009BLT1 – ציר ימין

RS6009BL1 – ציר ימין

הערה:

כל הדגמים יכולים להשיג מיקום ציר הפוך באמצעות החלקים המסופקים

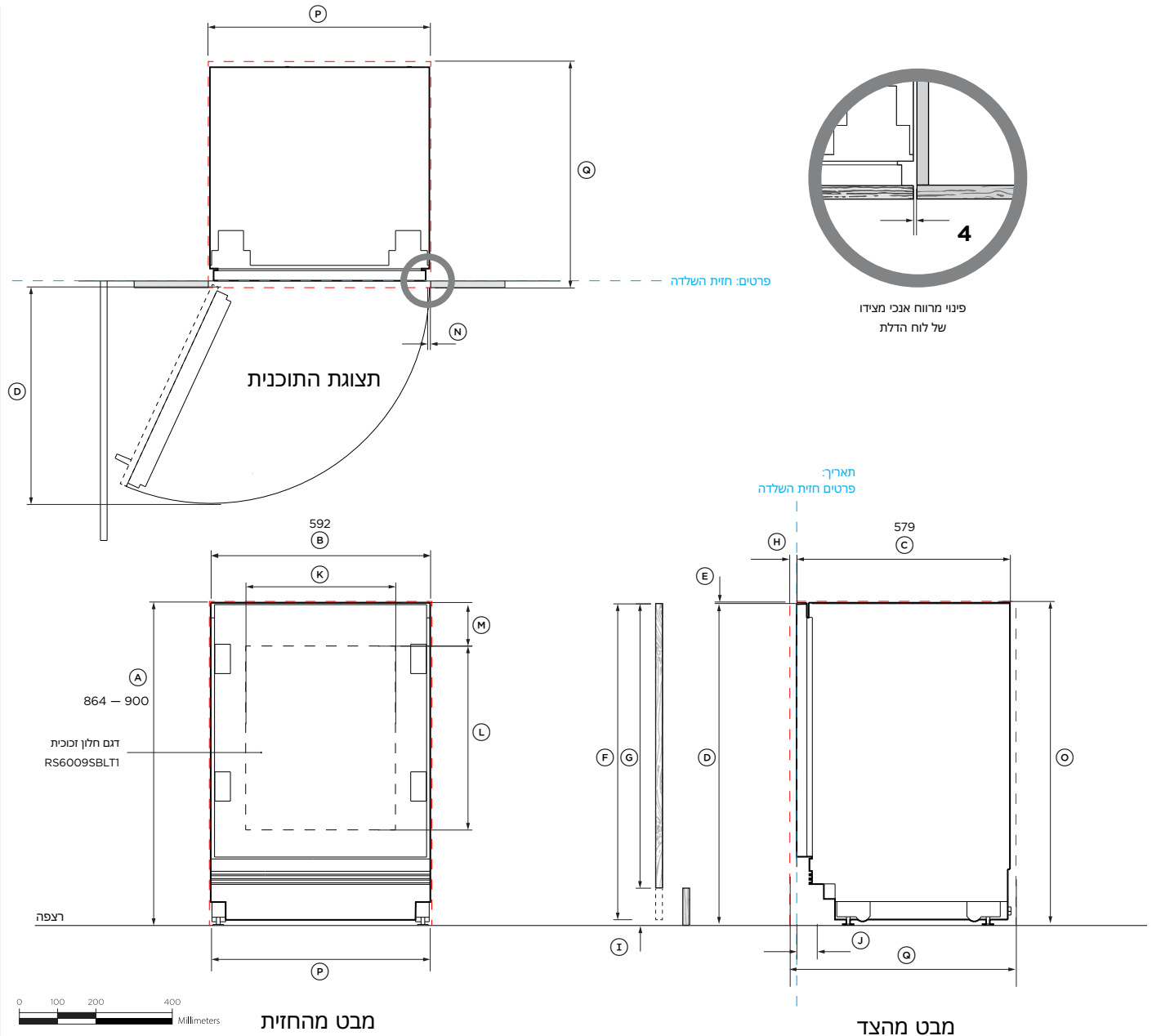
מ"מ	מידות המוצר
864 – 900	Ⓐ הגובה הכולל של המוצר
592	Ⓒ הרוחב הכולל של המוצר
579	Ⓒ העומק הכולל של המוצר (ללא פאנלי דלת קדמית)
4	Ⓓ מרווח מינימלי בין הארון לצד פאנל הדלת
3	Ⓔ מרווח מינימלי בין הארון לחלק העליון של פאנל הדלת
882	Ⓕ גובה מקסימלי של פאנל דלת מותאם אישית
761	Ⓖ גובה מינימלי של פאנל דלת מותאם אישית
16 – 19	Ⓜ עומק פאנל דלת בהתאמה אישית
15 – 150	Ⓘ גובה מהרצפה עד תחתית לוח הדלת
50 – 100	Ⓙ עומק הצוקל (לא כולל דלת קדמית ולוחות הצוקל)
404	Ⓚ רוחב חלון זכוכית
496	Ⓛ גובה חלון הזכוכית
113	Ⓝ הקצה העליון של הזכוכית לחלק העליון של לוח הדלת המותאם אישית
600	Ⓢ עומק הדלת (פתוחה ב-90 מעלות, נמדד מחזית הארון)

מ"מ	מידות הגומחה
864 – 900	Ⓒ הגובה הכולל של הגומחה
600	Ⓒ הרוחב הכולל של הגומחה
600	Ⓞ עומק כולל מינימלי של הגומחה:
610	כאשר השירותים ממוקמים מחוץ לחלל (רדוד)*
650	כאשר השירותים ממוקמים בארון מעל החלל
	כאשר השירותים ממוקמים בחלק האחורי של החלל (עמוק)

* עומק חלל התקנת מוצר מרובה הוא 610 מ"מ, זה כדי לאפשר מקום לתושבת ערכת הנגרות

Ⓢ מצוין את פרטי המוצר
Ⓞ מצוין את הרווח בארונות

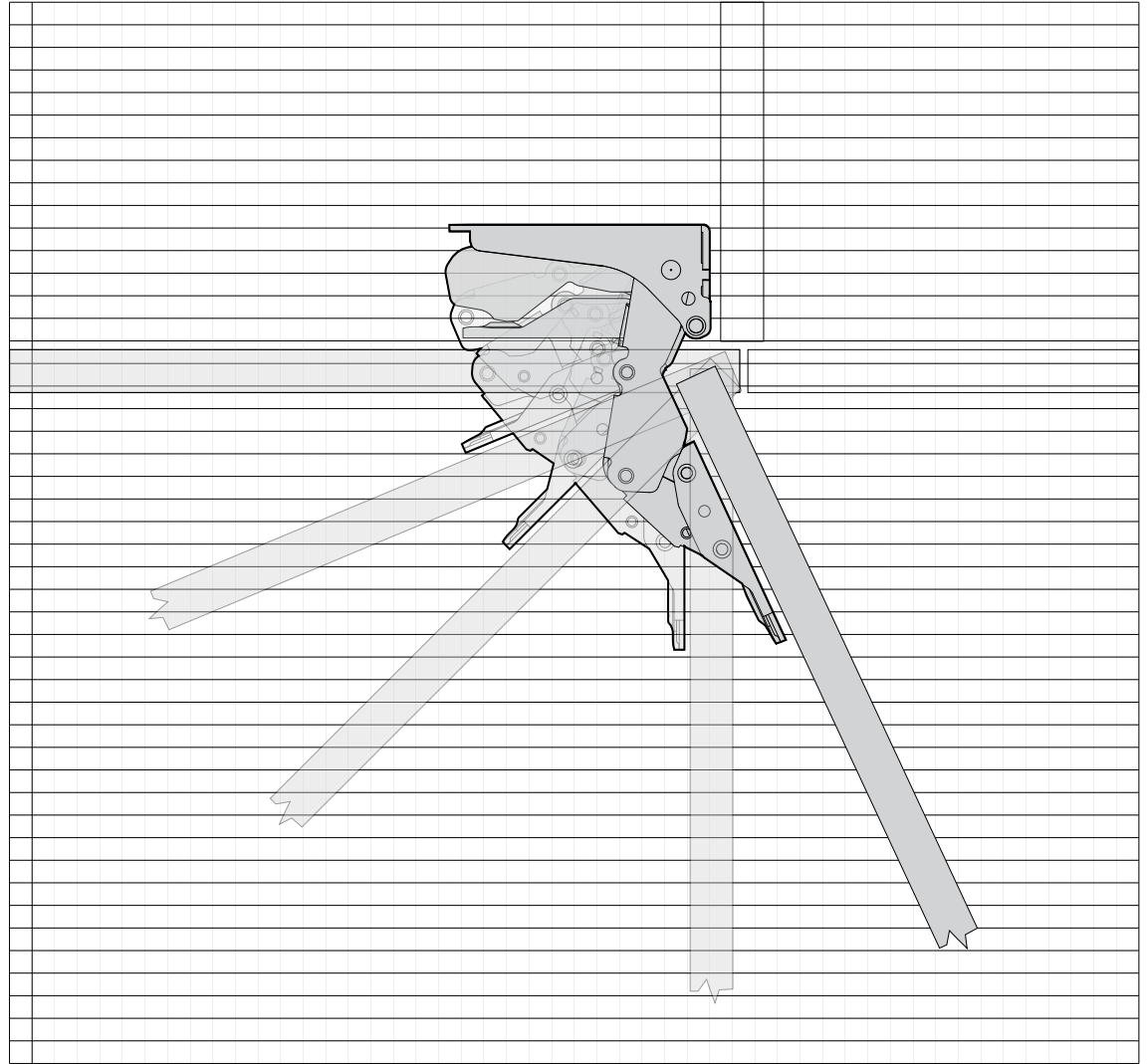
הערה חשובה: לאורך מדריך זה, הממדים עשויים להשתנות ב-±2 מ"מ. קרא את מדריך ההתקנה לקבלת מידע מפורט על התקנת המוצר. לקבלת הוראות ההתקנה המלאות, בקר באתר fisherpaykel.com



תכנון מידע עיצובי

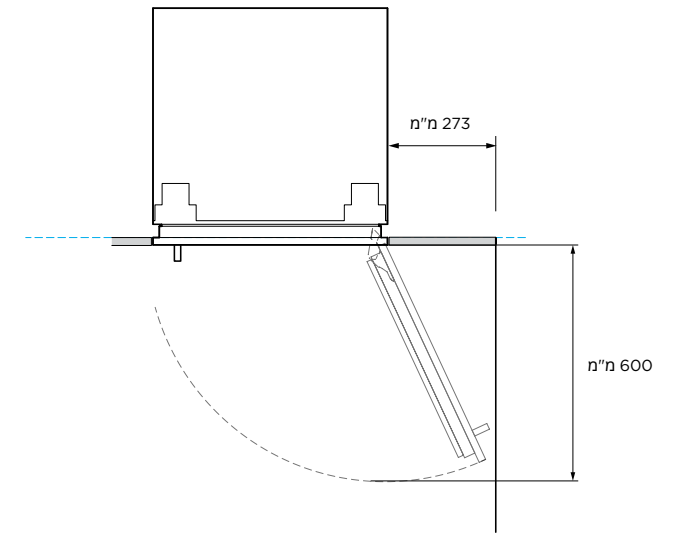
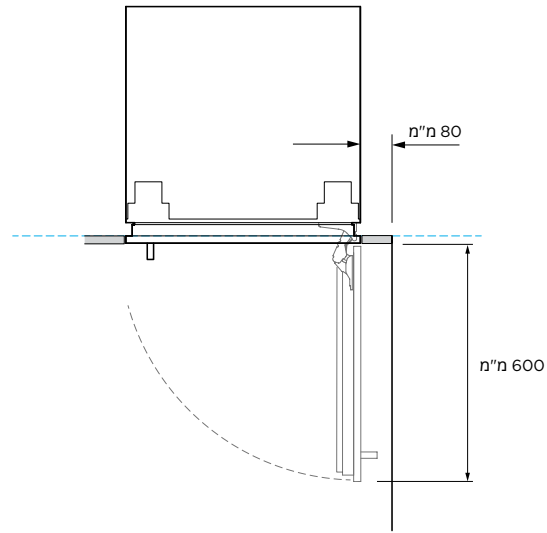
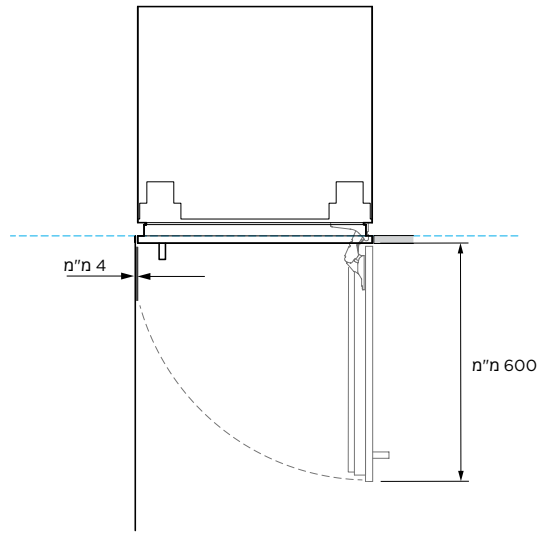
ציר דלת
HETTICH K08

דגמי צירים שמאליים הם גרסת מראה
של התמונה המוצגת



1 ריבוע = 10 מ"מ

ייתכן שהמודלים המוצגים במדריך תכנון זה לא יהיו זמינים בכל השווקים והם כפופים לשינוי בכל עת. מפרטי המוצר עשויים להיות שונים מאלה המוצגים. אין להשתמש במדריך תכנון זה כהנחיות התקנה עבור מוצר כלשהו. מידע נוסף נדרש כדי להתקין בצורה בטוחה ונכונה את המוצרים המוצגים כאן. הנחיות התקנה ספציפיות יהיו זמינות בקרוב באתר האינטרנט שלנו fisherpaykel.com



גישה פנימית מופחתת

השתמש בסיכת הגבלת ציר כדי להגביל את פתיחת הדלת ל 90° במידת הצורך

המידות המינימליות המוצגות הן עבור ערכת הידית העכשווית
 AHD5RD09 (B). יש לקחת בחשבון את לוח הדלת ופרטי הידית
 המותאמים אישית

גישה פנימית מופחתת

השתמש בסיכת הגבלת ציר כדי להגביל את פתיחת הדלת ל 90° במידת הצורך

המידות המינימליות המוצגות הן עבור ערכת הידית העכשווית
 AHD5RD09 (B). יש לקחת בחשבון את לוח הדלת ופרטי הידית
 המותאמים אישית

גישה פנימית מלאה

פתיחת דלת בזווית 115 מעלות - גישה פנימית מלאה

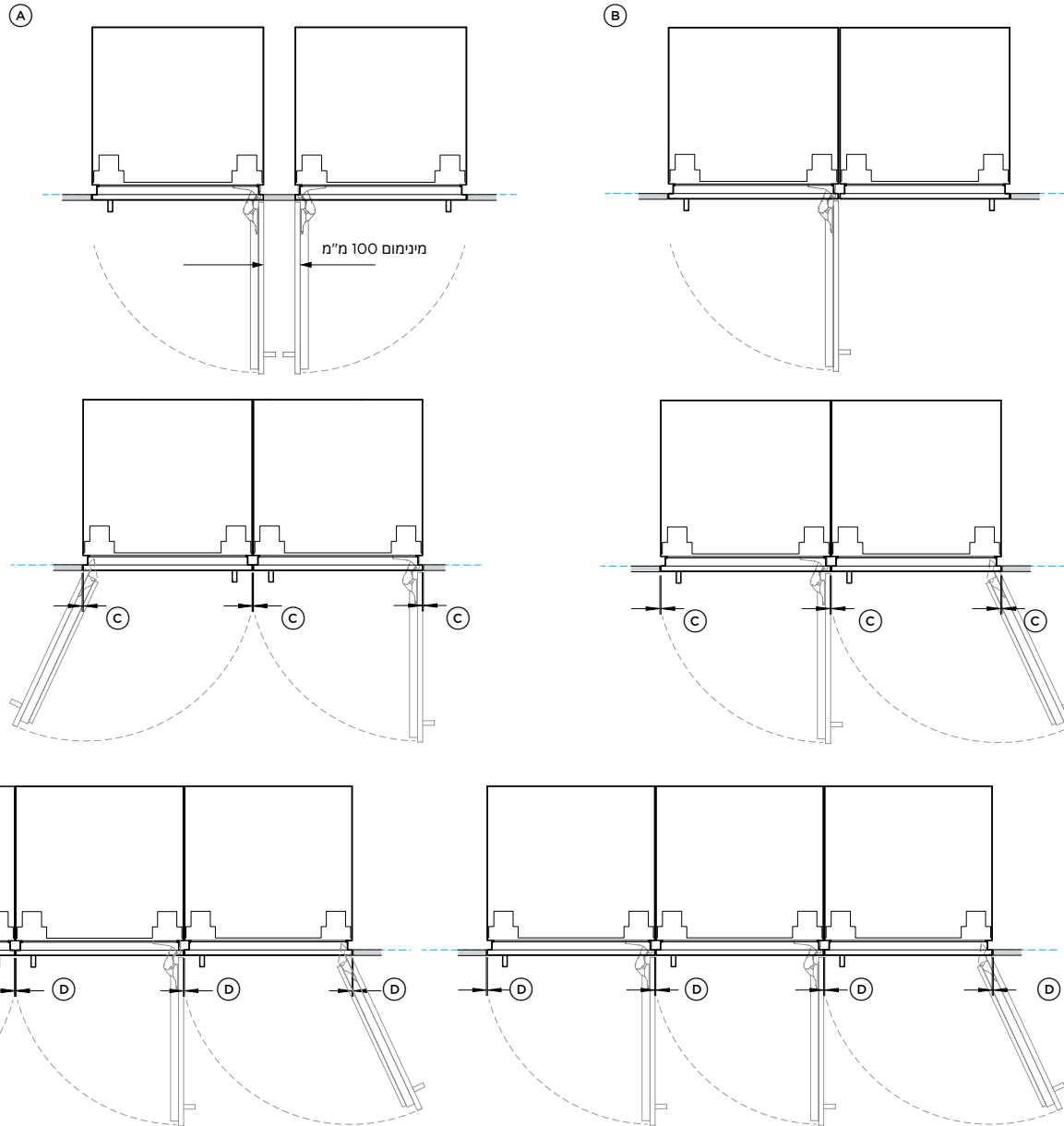
המידות המינימליות המוצגות הן עבור ערכת הידית העכשווית
 AHD5RD09 (B). יש לקחת בחשבון את לוח הדלת ופרטי הידית
 המותאמים אישית

ייתכן שהמודלים המוצגים במדריך תכנון זה לא יהיו זמינים בכל השווקים והם כפופים לשינוי בכל עת. מפרטי המוצר עשויים להיות שונים מאלה המוצגים. אין להשתמש במדריך תכנון זה כהנחיות התקנה עבור מוצר כלשהו. מידע נוסף נדרש כדי להתקין בצורה בטוחה ונכונה את המוצרים המוצגים כאן. הנחיות התקנה ספציפיות יהיו זמינות בקרוב באתר האינטרנט שלנו fisherpaykel.com

הערות נוספות

השתמש בסיכת הגבלת ציר כדי להגביל את פתיחת הדלת ל 90° במידת הצורך.

המידות המינימליות המוצגות הן עבור ערכת הידית העכשווית AHD5RD09 (B). יש לקחת בחשבון את פאנל הדלת ופרטי הידית המותאמים אישית.



ציר ימני

ⓐ שתי הדלתות נפתחות בו זמנית - דורש מרווח בין הדגמים

ⓑ מאפשר רק דלת אחת פתוחה בכל פעם

המידות המינימליות המוצגות הן עבור ערכת הידית העכשווית (B) AHD5RD09. יש לקחת בחשבון את פאנל הדלת ופרטי הידית המותאמים אישית.

התקנה כפולה

ⓐ פאנלי דלתות נירוסטה (פערים משווים במהלך ההתקנה) - 5 מ"מ

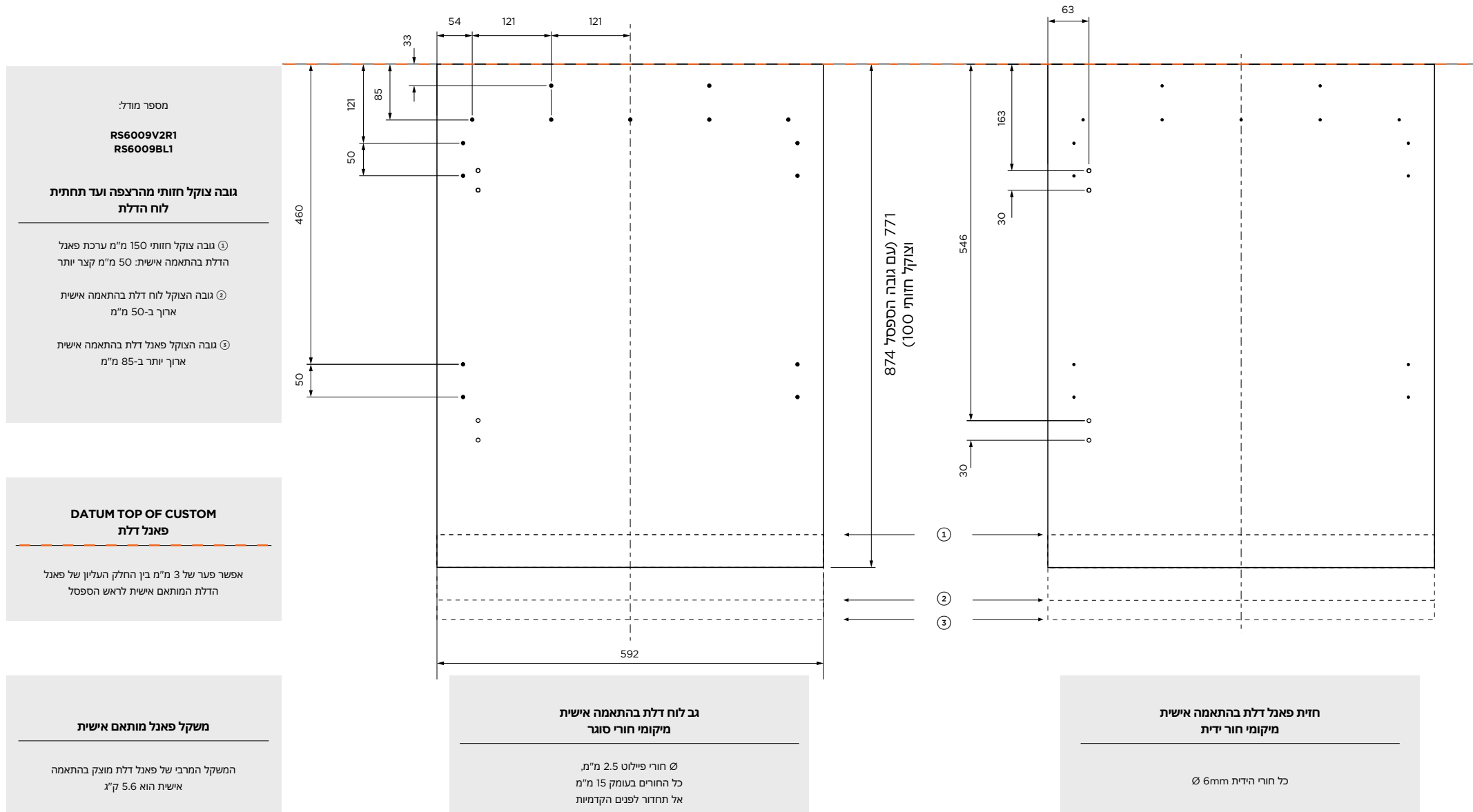
ⓑ פאנלי דלת מותאמים אישית (רוחב לוח דלת מותאם אישית גדל כדי לשמור על פער של 4 מ"מ על פני מספר מוצרים) - 4 מ"מ

התקנה משולשת

ⓐ לוחות דלתות נירוסטה (פערים משווים במהלך ההתקנה) - 6 מ"מ

ⓑ לוחות דלת מותאמים אישית (רוחב לוח דלת מותאם אישית גדל כדי לשמור על פער של 4 מ"מ על פני מספר מוצרים) - 4 מ"מ

ייתכן שהמודלים המוצגים במדריך תכנון זה לא יהיו זמינים בכל השווקים והם כפופים לשינוי בכל עת. מפרטי המוצר עשויים להיות שונים מאלה המוצגים. אין להשתמש במדריך תכנון זה כהנחיות התקנה עבור מוצר כלשהו. מידע נוסף נדרש כדי להתקין בצורה בטוחה ונכונה את המוצרים המוצגים כאן. הנחיות התקנה ספציפיות יהיו זמינות בקרוב באתר האינטרנט שלנו fisherpaykel.com



ייתכן שהמודלים המוצגים במדריך תכנון זה לא יהיו זמינים בכל השווקים והם כפופים לשינוי בכל עת. מפרטי המוצר עשויים להיות שונים מאלה המוצגים. אין להשתמש במדריך תכנון זה כהנחיות התקנה עבור מוצר כלשהו. מידע נוסף נדרש כדי להתקין בצורה בטוחה ונכונה את המוצרים המוצגים כאן. הנחיות התקנה ספציפיות יהיו זמינות בקרוב באתר האינטרנט שלנו fisherpaykel.com

מספר מודל:
RS6009V2RT1
RS6009BLT1

גובה צוקל חזותי מהרצפה ועד תחתית פאנל הדלת

① בעיטת בוחן חזותית גובה 150 מ"מ לוח דלת בהתאמה אישית 50 מ"מ קצר יותר

② בעיטת בוחן חזותית גובה 50 מ"מ לוח דלת בהתאמה אישית ארוך ב-50 מ"מ

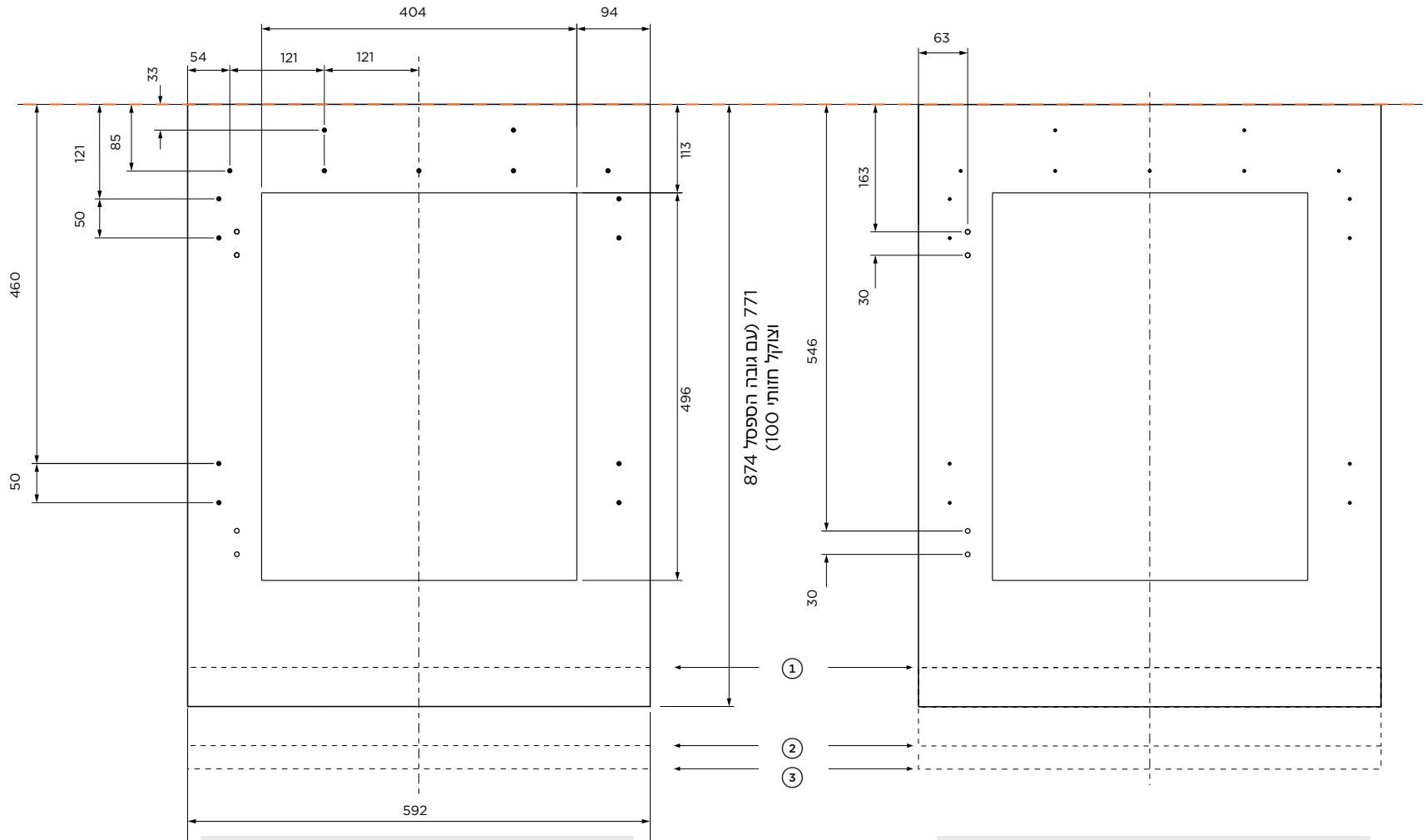
③ גובה הצוקל לוח דלת בהתאמה אישית 85 מ"מ

DATUM טופ שלפאנדלת מותאם אישית

אפשר פער של 3 מ"מ בין החלק העליון של פאנל הדלת המותאם אישית לראש הספסל

משקל פאנל מותאם אישית

המשקל המרבי של פאנל דלת החלון בהתאמה אישית הוא 3.7 ק"ג



גב פאנל הדלת מותאם אישית מיקומי חוריסוגר

חורי סימון בקוטר 2.5 מ"מ
כל החורים בעומק 15 מ"מ
(אין לחדור את הפנים הקדמיים)

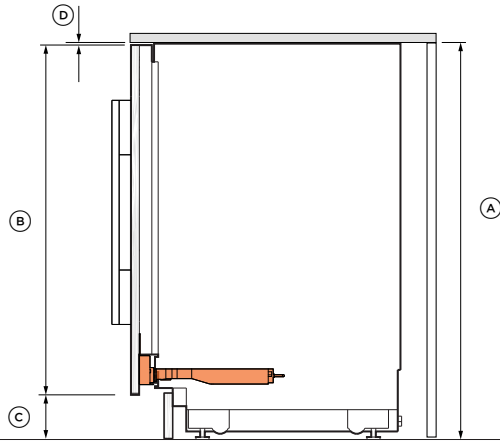
חזית פאנל דלת בהתאמה אישית מיקומי חורי ידית

כל חורי הידית 6mm Ø

ייתכן שהמודלים המוצגים במדריך תכנון זה לא יהיו זמינים בכל השווקים והם כפופים לשינוי בכל עת. מפרטי המוצר עשויים להיות שונים מאלה המוצגים. אין להשתמש במדריך תכנון זה כהנחיות התקנה עבור מוצר כלשהו. מידע נוסף נדרש כדי להתקין בצורה בטוחה ונכונה את המוצרים המוצגים כאן. הנחיות התקנה ספציפיות יהיו זמינות בקרוב באתר האינטרנט שלנו fisherpaykel.com

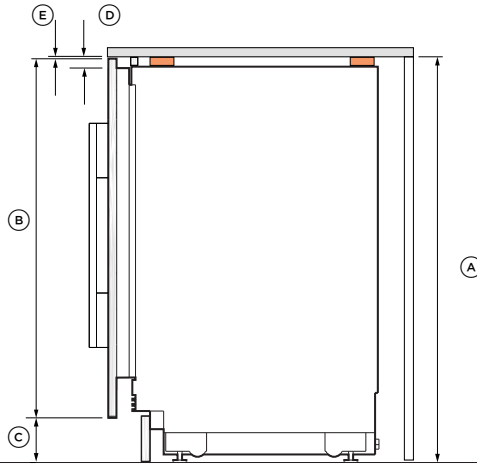
פאנל דלת מותאם אישית

אביזרים לפתיחה מסייעת



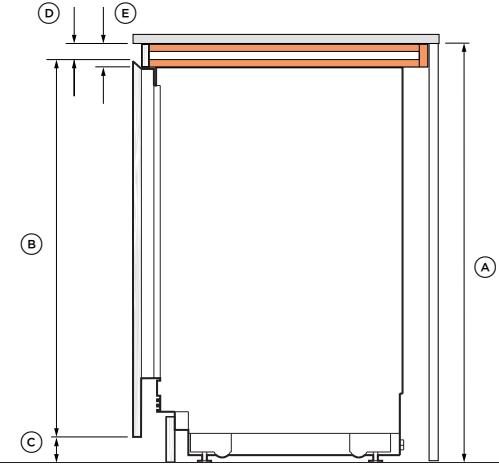
פאנל דלת מותאם אישית

תת-מבנה
התקנה מרובה - הבטחת תמיכה ב-benchtopy



פאנל דלת מותאם אישית

ידית שקועה



מ"מ	מידות המוצר
864 – 900	Ⓐ גובה הגומחה
882	Ⓑ גובה מקסימלי בלוח הדלת
761	גובה פנל דלת מינימלי
15 – 150	Ⓒ גובה הצוקל הנראה
3	Ⓓ רווח בין לוח הדלת למשטח הספסל

מדריך לתכנון אביזרי פתיחה בסיוע זמין בקרוב

מ"מ	מידות המוצר
888 – 918	Ⓐ גובה הגומחה*
900	Ⓑ גובה מרבי של פנל הדלת*
785	גובה מינימלי בלוח הדלת*
15 – 150	Ⓒ גובה הצוקל הנראה
18	Ⓓ גובה תת-מבנה נפוץ
3	Ⓔ רווח בין לוח הדלת למשטח הספסל

ע"ן בעמודים 20 ו-21 עבור תבניות לוח

*עם תת-מבנה בקוטר 18 מ"מ
**התאימו את תבנית פנל הדלת בהתאם

מ"מ	מידות המוצר
909 – 945	Ⓐ גובה הגומחה*
927	Ⓑ גובה מקסימלי בלוח הדלת**
812	גובה מינימלי בלוח הדלת**
15 – 150	Ⓒ גובה הצוקל הנראה
35	Ⓓ מרווח בין הדלת העליונה לספסל
45	Ⓔ תת-מבנה

ספסל עליון לא מומלץ עבור ידית שקועה

*עם תת-מבנה 45 מ"מ
**התאימו את תבנית פאנל הדלת בהתאם

ייתכן שהמודלים המוצגים במדריך תכנון זה לא יהיו זמינים בכל השווקים והם כפופים לשינוי בכל עת. מפרטי המוצר עשויים להיות שונים מאלה המוצגים. אין להשתמש במדריך תכנון זה כהנחיות התקנה עבור מוצר כלשהו. מידע נוסף נדרש כדי להתקין בצורה בטוחה ונכונה את המוצרים המוצגים כאן. הנחיות התקנה ספציפיות יהיו זמינות בקרוב באתר האינטרנט שלנו fisherpaykel.com

שירותים

חיבורי חשמל ומים
ארונות יין משולבים ומרכזי
משקאות משולבים

מספר מודל:
RS6009V2RT1, RS6009V2R1
ארונות יין משולבים
RS6009BLT1, RS6009BL1
מרכזי משקאות משולבים

כל הדגמים יכולים להשיג מיקום ציר הפוך באמצעות החלקים המסופקים.
לקבלת פרטים, יש לעיין במדריך ההתקנה.

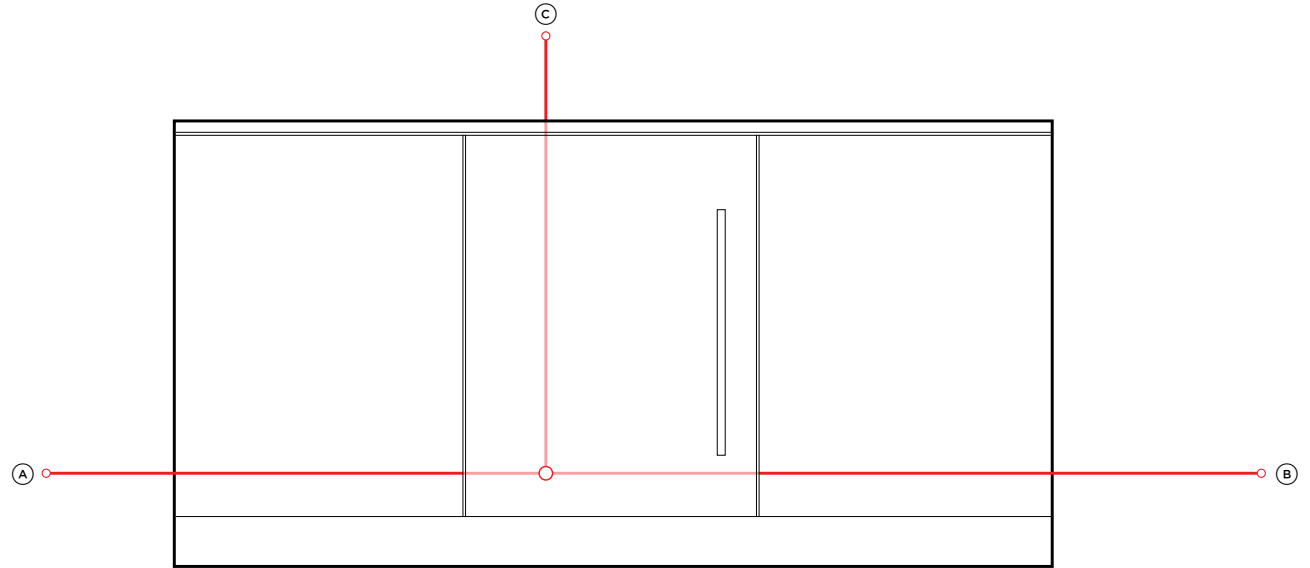
מפרטי החשמל

אספקת חשמל	220-240 וולט, 50 הרץ
שירות	עשר A
הערה:	מומלץ לנתב את השירותים לארון הסמוך.

מ"מ	אינץ'	אורכי כבל חשמלי
1800	70 14/16	Ⓐ אורך כבל החשמל (מהקצה השמאלי של המוצר)*
2000	78 12/16	Ⓑ אורך כבל החשמל (מהקצה הימני של המוצר)*
1400	55 2/16	Ⓒ אורך כבל החשמל (מהחלק העליון של המוצר)*

* לא כולל תקע.

מומלץ שהשירותים יהיו בארונות הסמוכים.



מציין את פרטי המוצר -
מציין את הרווח בארונות -

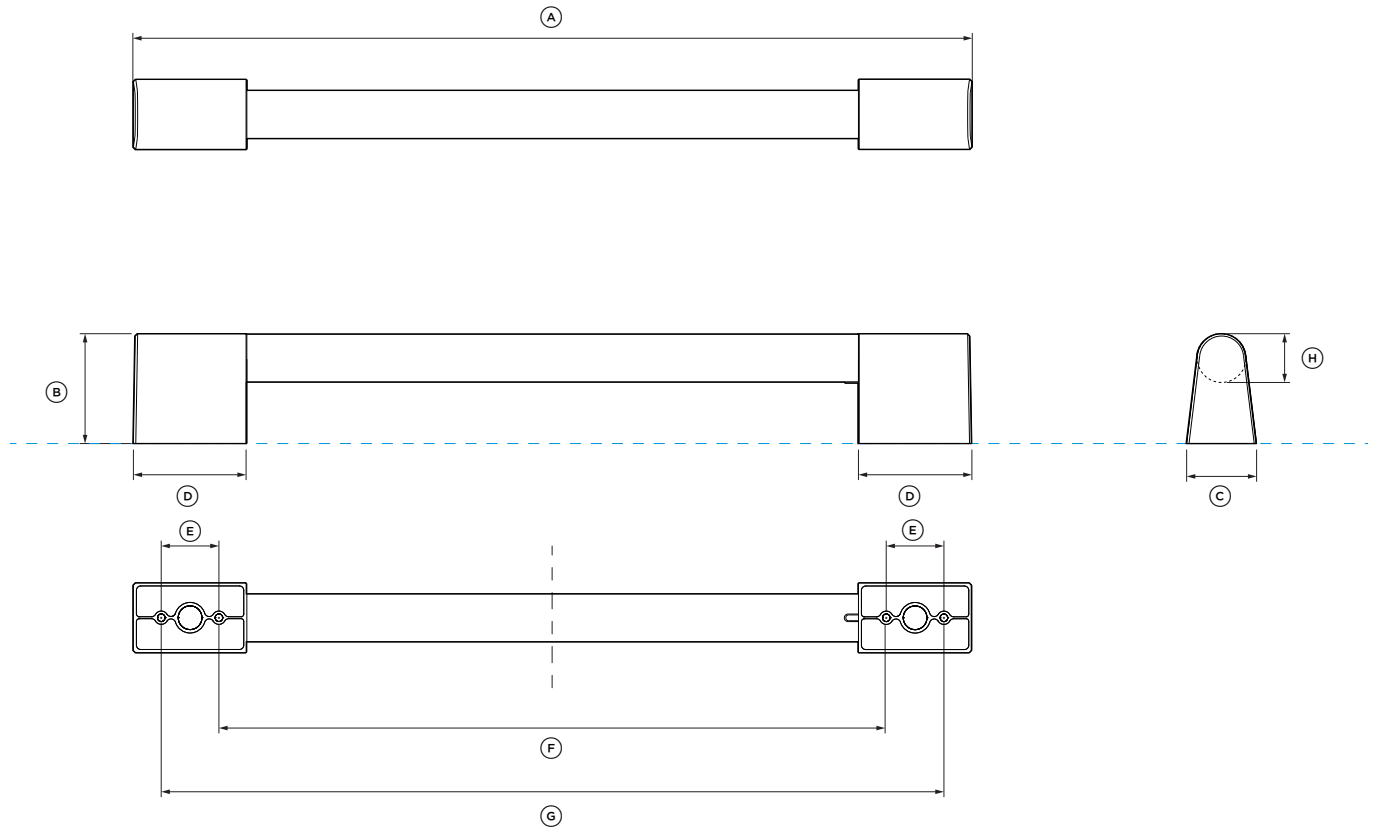
הערה חשובה: לאורך מדריך זה, הממדים עשויים להשתנות ב ± 2 מ"מ. קרא את מדריך ההתקנה לקבלת מידע מפורט על התקנת המוצר. לקבלת הוראות ההתקנה המלאות, בקר באתר fisherpaykel.com

טפל בגילוינות נתונים

טיפול בגליון נתונים
לכל דגמי ארון היינות המשולב ומרכז המשקאות המשולב

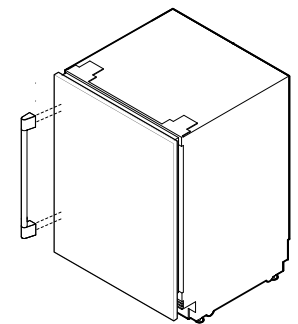
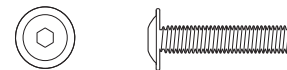
מספר מודל:
AHP3RD09 ידית מקצועית
עבור דגמים:
RS6009V2RT1, RS6009V2R1
ארונות יין משולבים
RS6009SBLT1, RS6009SBL1
מרכזי משקאות משולבים

מ"מ	מידות
442	Ⓐ האורך הכולל של הידית
58	ⓑ הגובה הכולל של הידית
37	Ⓒ הרחב הכולל של הידית
60	Ⓓ אורך מחוץ למעמד
30	Ⓔ מרחק בין חורי חיבור
353	Ⓕ מרחק בין חורי חיבור פנימיים
413	Ⓖ המרחק בין חורי החיבור החיצוניים
25	ⓓ עובי מעקה הידית



ברגים

M5 X 12 אינץ' בורג שקוע ראש פאן (4 לכל ידית).
מתאים לפאנל סטנדרטי בגודל 3/4 אינץ'. לוחות עבים יותר
עשויים לדרוש קידוח נגדי או ברגים ארוכים יותר.



מציין את פרטי המוצר
מציין את הרווח בארונות

הערה חשובה: לאורך מדריך זה, הממדים עשויים להשתנות ±2 מ"מ. קרא את מדריך ההתקנה לקבלת מידע מפורט על התקנת המוצר. לקבלת הוראות ההתקנה המלאות, בקר באתר fisherpaykel.com

טיפול בגיליון נתונים
ארוך ינות משולב
דגמי מרכז משקאות משולב

מספר מודל:

ידית אלומיניום משובחת AHD5RD09
ידית אלומיניום שחורה עדינה AHD5RD09B

עבור דגמים:

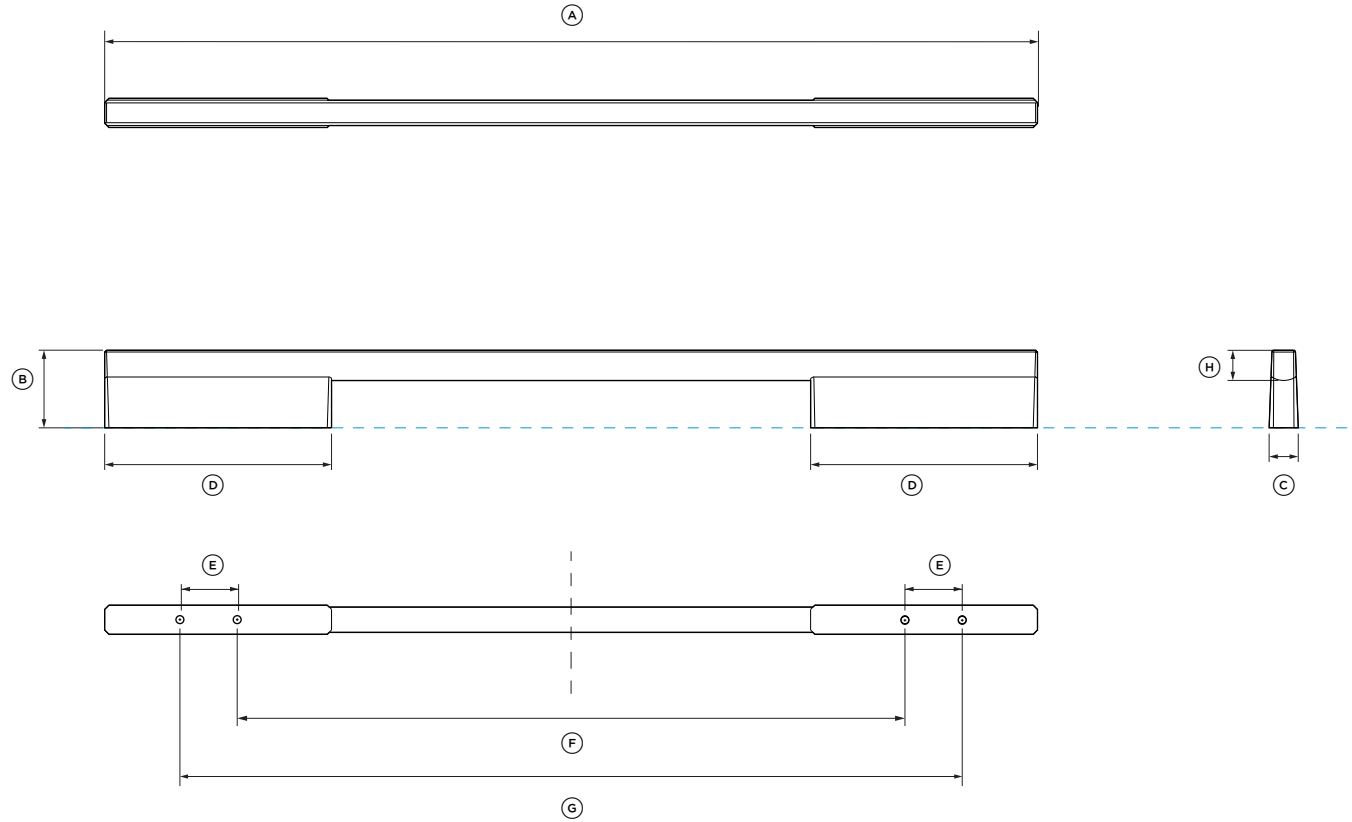
RS6009V2RT1, RS6009V2R1

ארוגות יין משולבים

RS6009SBLT1, RS6009SBL1

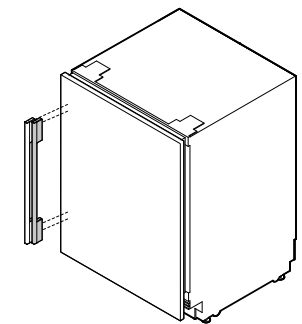
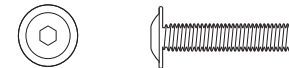
מרכזי משקאות משולבים

מ"מ	מידות
493	א האורך הכולל של הידית
41	ב הגובה הכולל של הידית
15	ג הרחב הכולל של הידית
120	ד אורך מחוץ למעמד
30	ה מרחק בין חורי חיבור
353	ו מרחק בין חורי חיבור פנימיים
413	ז המרחק בין חורי החיבור החיצוניים
16	ח עובי מעקה הידית



ברגים

M5 X 12 אינץ' בורג שקע ראש פאן (4 לכל ידית).
מתאים לפאנל סטנדרטי בגודל 3/4 אינץ'. לוחות עבים יותר.
עשויים לדרוש קידוח נגדי או ברגים ארוכים יותר.



מצוין את פרטי המוצר
מצוין את הרוחב בארוגות

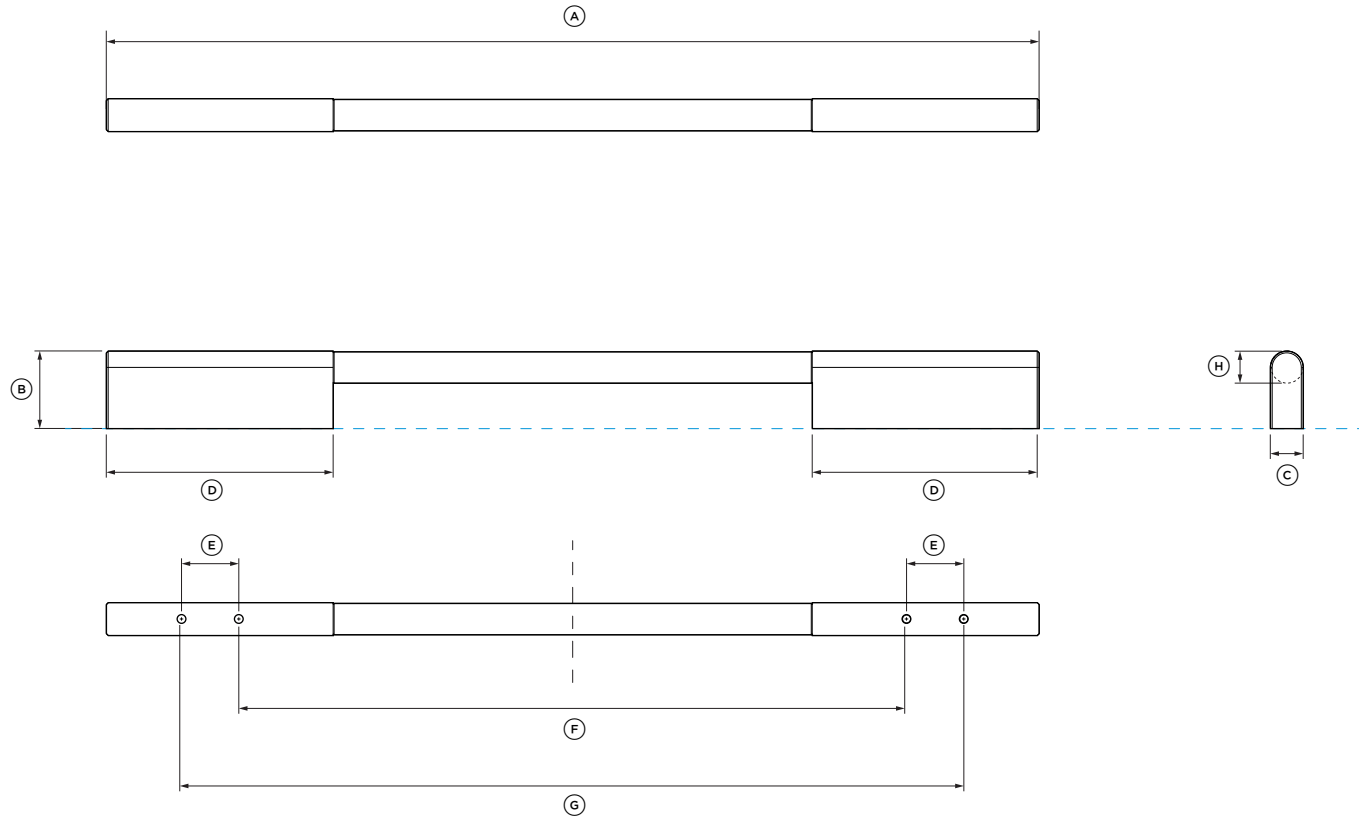
הערה חשובה: לאורך מדריך זה, הממדים עשויים להשתנות ±2 מ"מ. קרא את מדריך ההתקנה לקבלת מידע מפורט על התקנת המוצר. לקבלת הוראות ההתקנה המלאות, בקר באתר fisherpaykel.com

טיפול בגיליון נתונים
 ארון יינות משולב
 דגמי מרכז משקאות משולב

מספר מודל:
AHSRD09 ידית עגולה עדינה

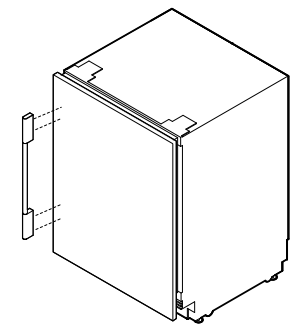
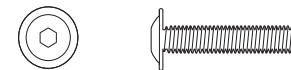
עבור דגמים:
RS6009V2RT1, RS6009V2R1
 ארונות יין משולבים
RS6009SBLT1, RS6009SBL1
 מרכזי משקאות משולבים

מ"מ	מידות
493	Ⓐ האורך הכולל של הידית
41	Ⓜ הגובה הכולל של הידית
17	Ⓒ הרחב הכולל של הידית
120	Ⓢ אורך מחוץ למעמד
30	Ⓣ מרחק בין חורי חיבור
353	Ⓡ מרחק בין חורי חיבור פנימיים
413	Ⓡ מרחק בין חורי החיבור החיצוניים
17	Ⓢ עובי מעקה הידית



ברגים

M5 X 12 אינץ' בורג שקע ראש פאן (4 לכל ידית).
 מתאים לפאנל סטנדרטי בגודל 3/4 אינץ'. לוחות עבים יותר
 עשויים לדרוש קידוח נגדי או ברגים ארוכים יותר.



מציין את פרטי המוצר
 מציין את הרווח בארונות

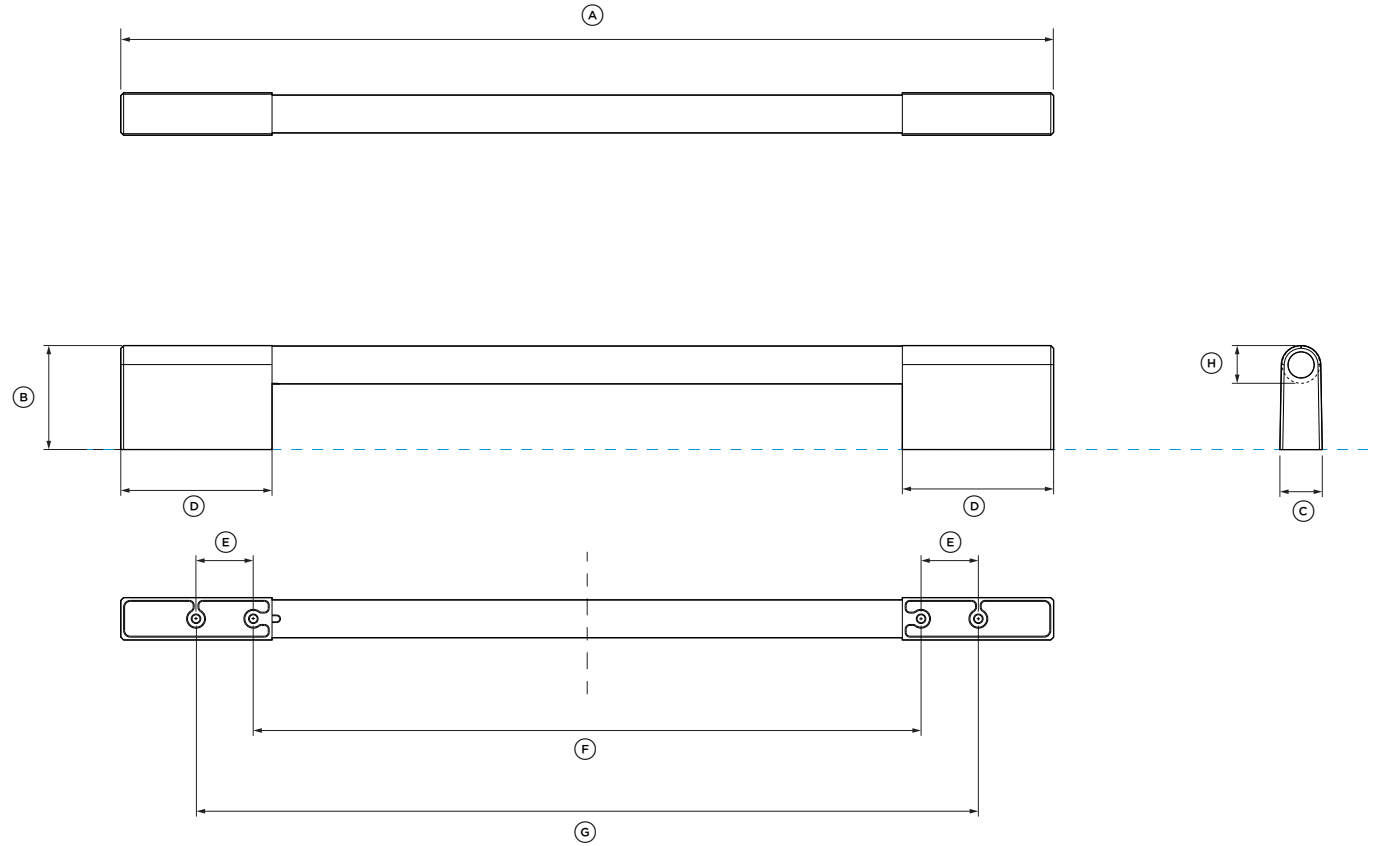
הערה חשובה: לאורך מדריך זה, הממדים עשויים להשתנות ב±2 מ"מ. קרא את מדריך ההתקנה לקבלת מידע
 מפורט על התקנת המוצר. לקבלת הוראות ההתקנה המלאות, בקר באתר fisherpaykel.com

טיפול בגיליון נתונים
ארוך יינות משולב
דגמי מרכז משקאות משולב

מספר מודל:
AHCLRD09 ידית קלאסית

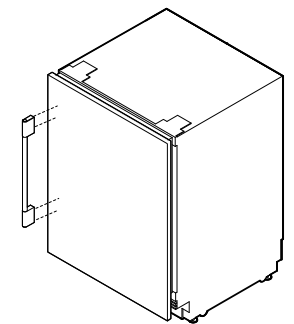
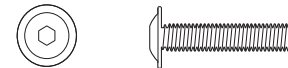
עבור דגמים:
RS6009V2RT1, RS6009V2R1
ארוגות יין משולבים
RS6009SBLT1, RS6009SBL1
מרכזי משקאות משולבים

מ"מ	מידות
414	Ⓐ האורך הכולל של הידית
55	Ⓜ הגובה הכולל של הידית
22	Ⓒ הרחב הכולל של הידית
80	Ⓢ אורך מחוץ למעמד
30	Ⓣ מרחק בין חורי חיבור
353	ⓕ מרחק בין חורי חיבור פנימיים
413	Ⓤ המרחק בין חורי החיבור החיצוניים
20	ⓗ עובי מעקה הידית



ברגים

M5 X 12 אינץ' בורג שקע ראש פאן (4 לכל ידית).
מתאים לפאנל סטנדרטי בגודל 3/4 אינץ'. לוחות עבים יותר
עשויים לדרוש קידוח נגדי או ברגים ארוכים יותר.



מציין את פרטי המוצר
מציין את הרווח בארוגות

הערה חשובה: לאורך מדריך זה, הממדים עשויים להשתנות ±2 מ"מ. קרא את מדריך ההתקנה לקבלת מידע
מפורט על התקנת המוצר. לקבלת הוראות ההתקנה המלאות, בקר באתר fisherpaykel.com

