

FISHER & PAYKEL

FOUR À CONVECTION RAPIDE

modèles OM30NDLX1, OM30NDTDB1, OM30NDTDX1

GUIDE D'INSTALLATION

US CA

⚠ AVERTISSEMENT!



Risque de choc électrique

Le non-respect de ces conseils peut entraîner une électrocution ou la mort.

- Avant d'effectuer tout travail sur la section électrique de l'appareil, il doit être débranché de l'alimentation secteur.
- Le raccordement à un système de mise à la terre convenable est absolument essentiel et obligatoire.
- Les modifications au système de câblage domestique doivent être effectuées uniquement par un électricien qualifié.
- Le non-respect de cette consigne peut entraîner un choc électrique ou la mort.

AVERTISSEMENT!



Risque d'incendie

Le non-respect de ces conseils peut entraîner une surchauffe, des brûlures et des blessures.

- N'utilisez pas d'adaptateurs, de réducteurs ou de dispositifs de dérivation pour connecter cet appareil à l'alimentation secteur.
- Le non-respect de ces conseils peut entraîner une surchauffe, des brûlures ou un incendie.

⚠ AVERTISSEMENT!



Risque de coupure

Le manque de prudence peut entraîner des blessures.

- Attention : certains bords peuvent être tranchants.
- Des blessures ou des coupures peuvent survenir si vous ne faites pas preuve de prudence.

CONSIGNES DE SÉCURITÉ IMPORTANTES!

Pour éviter tout risque, suivez attentivement ces instructions avant d'installer ou d'utiliser cet appareil.

- **Conservez ces instructions à l'intention de l'inspecteur local.**
- **Veillez communiquer ces informations à la personne chargée de l'installation de l'appareil - cela pourrait réduire les coûts d'installation.**
- **Ce four doit être installé et connecté à l'alimentation électrique uniquement par une personne autorisée.**
- **Si l'installation exige des retouches du système électrique domestique, appelez un électricien qualifié. L'électricien doit également vérifier que la section du câble connecteur convient à la consommation de courant électrique du four.**
- **Le four doit être mis à la terre.**
- **L'installation doit être conforme aux règlements locaux en matière de construction et d'électricité.**
- **Cet appareil doit être installé et connecté à l'alimentation secteur uniquement par une personne qualifiée, conformément aux présentes instructions d'installation et aux règlements locaux en vigueur en matière de construction et d'électricité. Ne pas installer l'appareil correctement peut annuler toute garantie ou tout recours en responsabilité.**
- **Si le câble d'alimentation est endommagé, il doit être remplacé par le fabricant, son agent de service ou une personne qualifiée similaire afin d'éviter tout risque.**
- **Un disjoncteur est recommandé.**
- **N'utilisez pas d'adaptateurs, de raccords réducteurs ou de dispositifs de branchement pour raccorder le four à l'alimentation électrique, car ils pourraient causer une surchauffe et des brûlures.**

ENREGISTRER CES INSTRUCTIONS

Les modèles présentés dans ce guide d'installation peuvent ne pas être disponibles dans tous les marchés et sont susceptibles d'être modifiés à tout moment. Pour des détails actuels sur la disponibilité des modèles et des spécifications dans votre pays, veuillez consulter notre site Web www.fisherpaykel.com ou contacter votre distributeur Fisher & Paykel local.

SÉCURITÉ ET AVERTISSEMENTS

- Ne permettez pas aux enfants et animaux de se trouver ou circuler à proximité de l'appareil lorsqu'il est retiré hors des armoires.
-
- Exigences électriques
- Connectez le four avec un fil de cuivre uniquement.
- Ne coupez pas le conduit.
- Un connecteur de conduit homologué U.L. doit être fourni à la boîte de jonction.
- Ne mettez pas à la terre un tuyau de gaz.
- Ne mettez pas de fusible dans le circuit de mise à la terre ou le circuit neutre.
- Fusionnez les deux côtés de la ligne.
- Nous vous recommandons d'utiliser un fusible à fusion lente ou un disjoncteur. Si vous utilisez un fusible à délai temporel, fusionnez les deux côtés de la ligne.
- Le câble blindé flexible de l'appareil doit être connecté directement à la boîte de jonction.
- Connectez-vous directement à la déconnexion fusionnée (ou au disjoncteur) par le biais d'un câble en cuivre flexible, blindé ou non métallique (avec fil de mise à la terre).
- Si les codes le permettent et qu'un fil de mise à la terre distinct est utilisé, nous vous recommandons de faire appel à un électricien qualifié qui déterminera si le trajet de la mise à la terre et le calibre de fil répondent aux exigences des codes locaux.

Instructions de mise à la terre

Pour tous les appareils avec cordon d'alimentation :

Cet appareil doit être mis à la terre. En cas de court-circuit électrique, la mise à la terre réduit les risques d'électrocution en offrant au courant électrique un fil d'évacuation. Cet appareil est équipé d'un cordon d'alimentation muni d'un fil de mise à la terre et d'une fiche avec mise à la terre. La fiche doit être branchée dans une prise correctement installée et mise à la terre.

MISE EN GARDE : L'utilisation inadéquate de la mise à la terre peut entraîner un risque de choc électrique. Consultez un électricien ou un technicien de service qualifié si vous ne comprenez pas parfaitement les instructions de mise à la terre ou si vous n'êtes pas certain que l'appareil est correctement mis à la terre, et :

- S'il est nécessaire d'utiliser une rallonge, utilisez seulement une rallonge à 3 fils dotée d'une fiche de mise à la terre de 3 broches, ainsi qu'une prise électrique à 3 fentes pouvant accueillir la fiche de l'appareil. La puissance indiquée sur la rallonge doit être égale ou supérieure à la puissance électrique de l'appareil; ou
- N'utilisez aucune rallonge. Si le cordon d'alimentation électrique est trop court, demandez à un électricien ou à un technicien de service qualifié d'installer une prise à proximité de l'appareil.

Pour un appareil raccordé en permanence :

Cet appareil doit être relié à un système de câblage métallique permanent mis à la terre, ou un conducteur de mise à la terre d'équipement doit accompagner les conducteurs de circuit et être raccordé à la borne ou au fil d'équipement sur l'appareil.

PIÈCES REQUISES

OUTILS

fournis

- Perceuse alimentée
- Tournevis cruciforme

PIÈCES

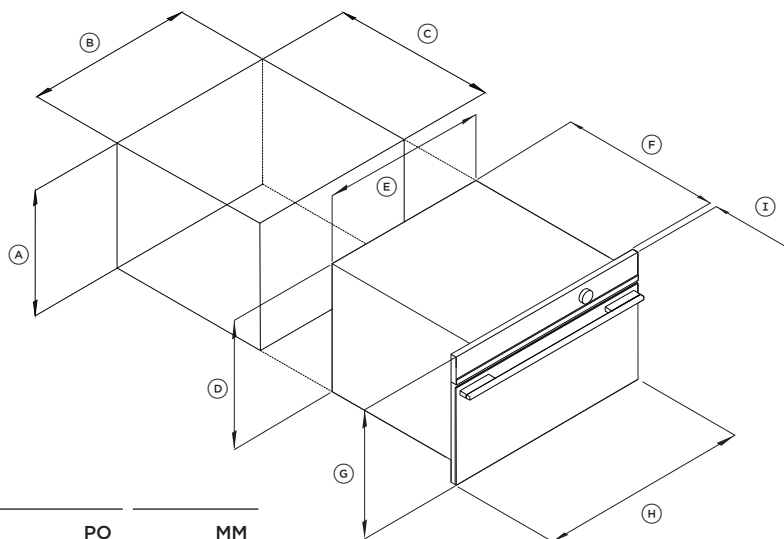
fournis

- 2x vis cruciformes

ACCÉDER AUX SPÉCIFICATIONS DE VOTRE PRODUIT



Pour obtenir les spécifications complètes des produits, des armoires et des services, consultez le guide de planification. Pour accéder au Guide de planification, scannez le code QR ou visitez fisherpaykel.com/specify. Recherchez par type d'appareil, nom de produit ou code de modèle.



	PO	MM
(A)	min. 17 5/16	min. 440
(B)	min. 28 1/2	min. 724
(C)	min. 21 5/8	min. 550
(D)	17 1/8	435
(E)	28 3/8	720
(F)	21 7/16	545
(G)	18	458
(H)	29 15/16	760
(I)	13/16	20

AVANT L'INSTALLATION

Assurez-vous que :

- La ventilation de la cavité a été correctement configurée.
- Le comptoir et la cavité du four sont carrés et de niveau, et sont les dimensions requises.
- L'installation se conformera à toutes les exigences de dégagement et aux normes et règlements applicables.
- L'interrupteur d'isolement sera facilement accessible au client lorsque le four sera installé.
- L'électricien prévoit une longueur suffisante de câble d'alimentation électrique pour atteindre la partie inférieure arrière de la cavité, à au moins 59 1/16 po (1,5 m) devant le rebord inférieur de l'ouverture.
- Le câble peut entrer dans la cavité à partir du côté, du haut ou du bas, mais l'entrée supérieure doit être à l'arrière de la cavité.
- La prise de connexion du four (si elle est installée) se trouve à l'extérieur de la cavité si le four est encastré au mur arrière.
- Le four reposera sur une surface pouvant supporter son poids.
- La hauteur par rapport au sol convient au client.
- Vous consultez les autorités locales du bâtiment et les lois en cas de doute concernant l'installation.

Certains facteurs environnementaux et habitudes de cuisson peuvent causer une condensation dans et autour du four pendant l'utilisation. Pour protéger les armoires environnantes des dommages possibles causés par une condensation fréquente ou excessive, nous vous recommandons d'assurer l'étanchéité de la cavité du four.

RACCORDEMENTS

- Ce four n'est pas livré avec un câble d'alimentation.
- Ce four doit être connecté à l'alimentation secteur uniquement par une personne qualifiée.
- Ce four doit être mis à la terre.

Avant de connecter le four à l'alimentation secteur, vérifiez que :

le système de câblage domestique convient à la puissance tirée par le four (comme indiqué sur la plaque nominale)

la tension correspond à la valeur donnée sur la plaque nominale.

HZ	TENSION (V)	AMPÈRES (A)
60	208/240	23

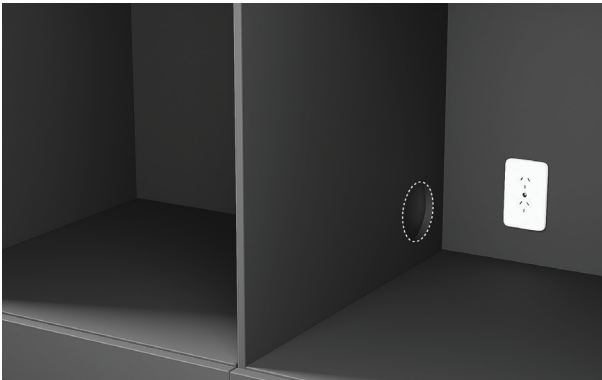
VÉRIFIER LA CAVITÉ



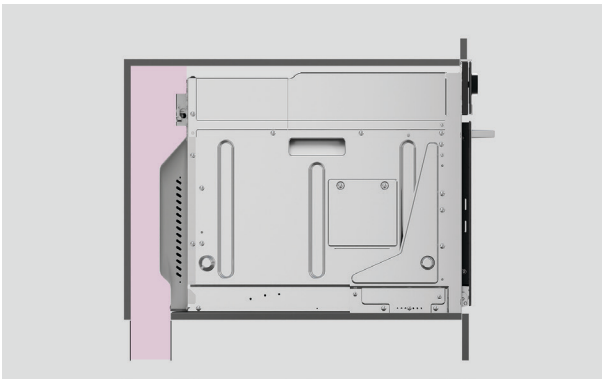
fisherpaykel.com/specify

1. Mesurez les dimensions de la cavité. Assurez-vous que toutes les spécifications minimales ont été remplies. Reportez-vous au guide de planification pour plus de détails.

Pour les armoires sombres, assurez-vous que le claquement a été considéré et installé.



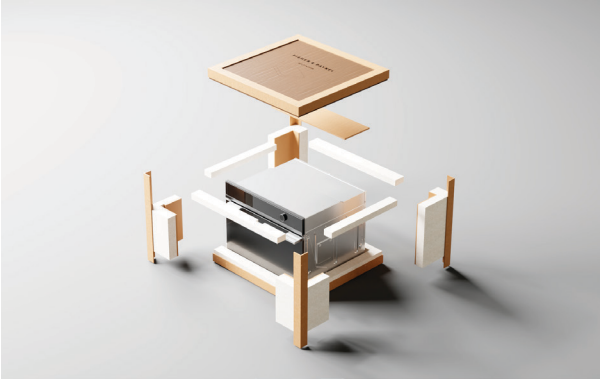
2. Assurez-vous que l'accès aux raccordements est conforme aux exigences locales.



3. Assurez-vous que la ventilation de la cavité est convenable.

DÉBALLEZ LE PRODUIT

- Ne soulevez pas et ne déplacez pas le produit à l'aide de la poignée de porte (modèles à poignée uniquement).
 - Conservez tous les matériaux d'emballage jusqu'à ce que l'appareil ait été inspecté.
 - Inspectez le produit pour vous assurer qu'il n'y a aucun dommage à l'expédition. Si un dommage est détecté, contactez le distributeur ou le détaillant chez qui vous avez acheté le produit pour signaler le dommage.
 - Fisher & Paykel n'est pas responsable des dommages causés par l'expédition.
-

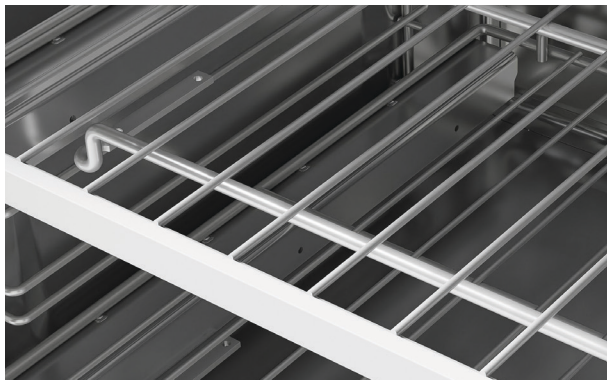


1. Retirez le manchon en carton, le capuchon supérieur, les montants de coin et tout emballage de transport.



2. Mettez de côté tous les accessoires.
Mettez l'emballage au rebut de manière responsable.

RETIRER LES ÉTAGÈRES

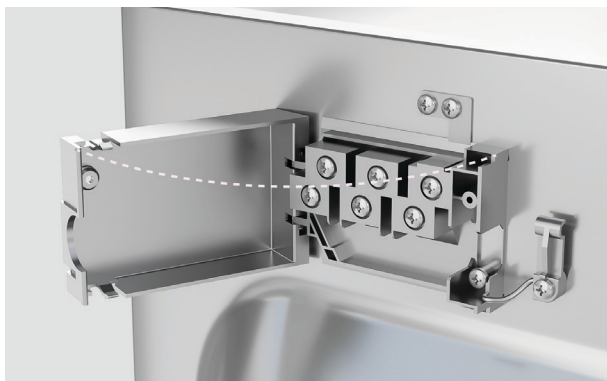


1. Ouvrez la porte et retirez tout l'emballage qui maintient les étagères de four en place.

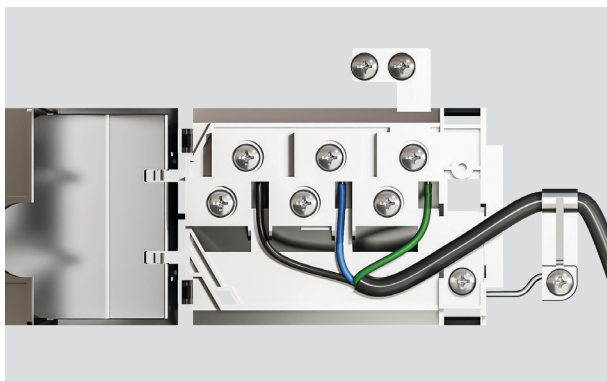


2. Saisissez les étagères situées à l'avant. Soulevez-les vers le haut et sortez-les du four.

CONNECTEZ L'ALIMENTATION



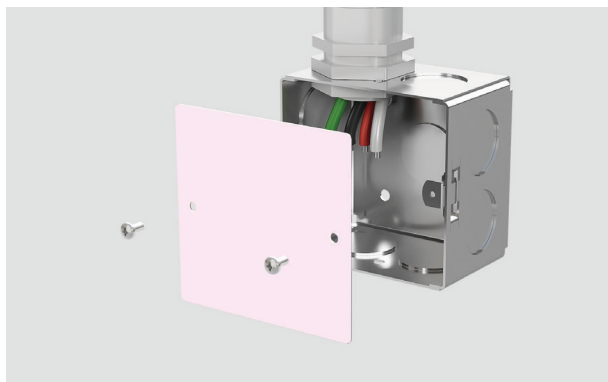
1. Dégrafez et soulevez le couvercle pour accéder au bloc de jonction.



2. Effectuez le raccordement au bloc de jonction comme indiqué. Assurez-vous que le four est correctement mis à la terre et que le serre-câble est bien serré avant de fermer le couvercle.

CONNECTEZ L'ALIMENTATION

CONNEXION À QUATRE FILS



1. Déconnectez l'alimentation et retirez le couvercle de la boîte de jonction.



2. Connectez le câble du four à la boîte de jonction via le connecteur confit homologué UL.

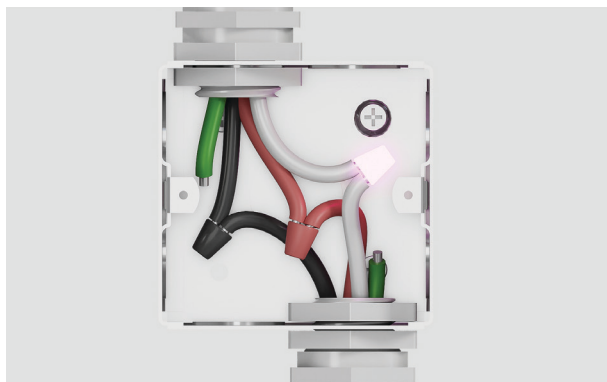


3. Connectez les deux fils noirs ensemble avec des connecteurs à visser et les deux fils rouges ensemble avec des connecteurs à visser.

Connectez la codes locaux conformément aux codes et ordonnances locaux.

CONNECTEZ L'ALIMENTATION

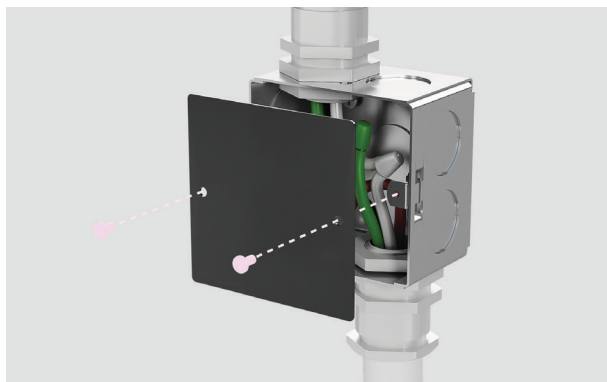
CONNEXION À QUATRE FILS



4. Séparez les câbles de four verts et blancs. Connectez le câble du four blanc au fil neutre (blanc) dans la boîte de jonction.



5. Connectez le câble de mise à la terre au fil de mise à la terre (vert) dans la boîte de jonction. Ne connectez pas le fil de mise à la terre vert au fil neutre (blanc) dans la boîte de jonction.



6. Remplacez la couverture de la boîte de jonction.

POSITIONNER LE FOUR DANS LA CAVITÉ



1. *Certains modèles uniquement

Pour les armoires sombres, la découpe fournie peut être utilisée pour améliorer la finition du claquement.

Pour installer, retirez l'adhésif de la découpe et appuyez pour la sécuriser à la cavité.



2. Soulever le produit dans la cavité.

ALIGNER ET SÉCURISER



1. Alignez le four avec les armoires et les appareils environnants.



2. En utilisant le produit comme guide, pré-percez des trous pilotes de 2 x 1/8 po (3 mm).



3. Sécurisez le four à la cavité à l'aide des 2 vis à tête cylindrique #7x13 fournies.

REPOSITIONNER LES ÉTAGÈRES

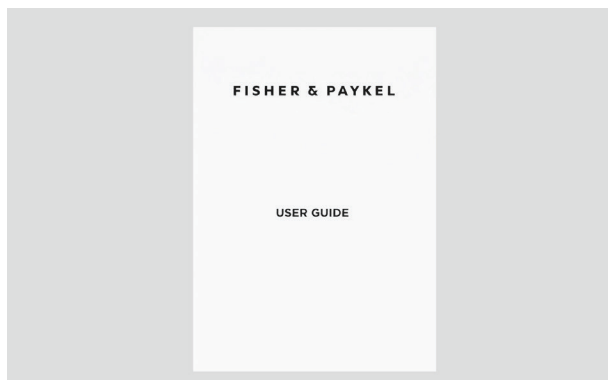


1. Remettez les étagères dans le four au niveau souhaité.



2. Assurez-vous que les étagères sont à niveau et correctement positionnées avec la barrière de sécurité à l'arrière.

ALIGNER ET SÉCURISER



1. Suivez les conseils à l'écran pour vous assurer que le four s'allume et chauffe correctement.

Reportez-vous à votre Guide de l'utilisateur pour plus d'informations.

LISTE DE CONTRÔLE DE L'INSTALLATEUR

À être remplie par l'installateur

- Assurez-vous que le four est de niveau et fixé solidement aux armoires.
- Ouvrez lentement la porte du four (inférieure) jusqu'à ce qu'elle soit complètement ouverte et vérifiez qu'il y a suffisamment de dégagement entre le bas de la porte et la bordure inférieure.
Cela permet d'assurer une circulation d'air convenable. Si la bordure inférieure est endommagée, redresser-la et assurez-vous que la porte du four s'ouvre complètement sans obstruction.
- Assurez-vous que tous les colliers de serrage et emballages internes ont été retirés de la cavité du four.
- Assurez-vous que tous les événements et ouvertures du four sont dégagés et exempts de toute obstruction ou dommage.
- Assurez-vous que la ventilation de la cavité a été réglée correctement. **Si les événements du four ne sont pas dégagés, cela peut affecter la performance du produit.**
- Assurez-vous que le client peut accéder à l'interrupteur de sectionnement.

Complétez et conservez pour référence sécurisée :

Modèle _____

N° de série _____

Date d'achat _____

Acheteur _____

Adresse du distributeur _____

Nom de l'installateur _____

Signature de l'installateur _____

Entreprise d'installation _____

Date de date d'installation _____

FISHERPAYKEL.COM

© Fisher & Paykel Appliances 2024. Tous droits réservés.

Les modèles illustrés dans ce guide peuvent ne pas être disponibles dans tous les pays et sont sujets à changer sans préavis.

Les spécifications des produits figurant dans ce guide s'appliquent aux produits et modèles spécifiques décrits à la date de publication. Dans le cadre de notre politique d'amélioration continue des produits, ces spécifications peuvent être modifiées à tout moment.

Pour les plus récents détails sur la disponibilité des modèles et des spécifications dans votre pays, veuillez visiter notre site Web ou contacter votre distributeur Fisher & Paykel local.

432625A 09.24