

FISHER & PAYKEL

INTEGRERET KØLING

INTEGRERET

RS6009V2RT1, RS6009V2R1, RS6009SBLT1, RS6009SBL1

INSTALLATIONSVEJLEDNING

EU

NØDVENDIGT VÆRKTØJ

Medfølger

- | | |
|---|--|
| <input type="checkbox"/> Skruenøgle | <input type="checkbox"/> M4 kugle-unbrakonøgle |
| <input type="checkbox"/> L-nøgle kombi PH T25 | |

Medfølger ikke

- | | |
|--|-------------------------------------|
| <input type="checkbox"/> Skruemaskine | <input type="checkbox"/> Nedstryger |
| <input type="checkbox"/> Skruetrækker med lige kærvt | <input type="checkbox"/> Sækkevogn |
| <input type="checkbox"/> Målebånd | <input type="checkbox"/> Torx 8 mm |
| <input type="checkbox"/> Phillips skruetrækker | <input type="checkbox"/> Topnøgle |
| <input type="checkbox"/> Kniv | |

NØDVENDIGE DELE

INSTALLATIONSSÆT

Installationssæt A (væltsekringsbeslag)

- Væltsekringsbeslag
- 5x Rawlplug SP630#10X30MM
- 5x Skrue WS nr. 10X35 T17 WFR PH ZP

Installationssæt B (hængselafstandsstykke og dybdemålere)

- Hængselafstandsstykke A
- Afdækning til hængselafstandsstykke A
- Hængselafstandsstykke B
- Afdækning til hængselafstandsstykke B
- 2x Dybdemåler uden hængsel
- 4x Skrue til hængselafstandsstykke

Installationssæt C (dørskruesæt UC)

- 4x Skrue M5x12 PH MT STL ZN

Installationssæt D - sæt med flowdeler

- Dørforsegling flowdeler
- Kugle-sekskantnøgle M4
- 2x Skrue SD nr. 7X13 PAN PH ZP
- Skruenøgle dør
- Hætte til flowdeler dør
- L-nøgle kombi PH2 T25

Installationssæt E - sæt med skrue til

- 6x skrue med dobbeltgevind 8GX19

hulrumsmontage

Installationssæt F - installationssæt til panel

- 4x Beslag til skyder, beklædt DR 60 cm
- 4x beslag listeside dør 60 cm
- 4x Afstandsstykke til beslagsside DR 60 cm

Installationssæt G - skruesæt til panelmontering

- 21x Skrue ST 8X5/8 CSK PH AB ZP

Installationssæt H (UI listesæt)

- Liste UI RS60 uden hængsel højre
- Liste UI RS60 hængsel højre
- Liste UI RS60 uden hængsel venstre
- 2x Boltbegrænsende hængsel K08
- Liste UI RS60 hængsel venstre

Diverse

- Sokkel til spærring af luftmøb

NØDVENDIGE DELE

LISTESÆT

- | | |
|---|---|
| <input type="checkbox"/> MTG Sokkelplade RS60 | <input type="checkbox"/> Skabelon paneldør 60 cm UC |
| <input type="checkbox"/> Liste side DR 60 cm | <input type="checkbox"/> Glasdør liste |
| <input type="checkbox"/> Liste sidehængsel DR 60 cm | |

SAMLESÆT

Skal bestilles separat for flere installationer.

Samlesæt A (beslag til forbindersokkel)

- | | |
|--|---|
| <input type="checkbox"/> 9x Skrue M5X12 PH MT STL ZN | <input type="checkbox"/> Beslag dobbelt sokkel FNT (2X) |
|--|---|

Samlesæt B (beslag til forbindelse top)

- | | |
|---|--|
| <input type="checkbox"/> Beslag til dobbelt tilslutning top | <input type="checkbox"/> 4x Skrue M5X12 CSKPH NP |
|---|--|

Samlesæt C (beslag til forbindelse bag)

- | | |
|---|---|
| <input type="checkbox"/> 4x Skrue 8GX16 buet spændeskive HD | <input type="checkbox"/> Beslag dobbelt sokkel FNT (X1) |
|---|---|

Diverse

- | |
|---|
| <input type="checkbox"/> Liste midt dobbelt installation 60 cm UC |
|---|

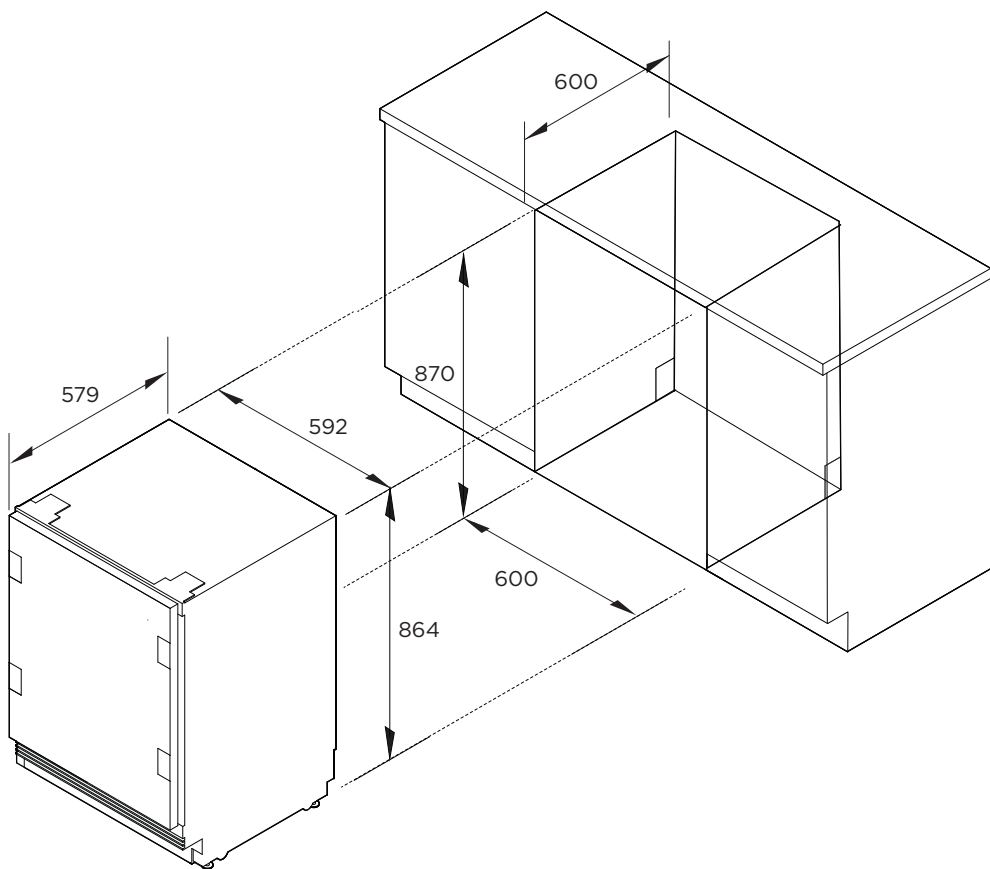
DIVERSE VARER (MI) PAKKE

- | | |
|---|--|
| <input type="checkbox"/> Sikkerhedshæfte | <input type="checkbox"/> Registreringskort |
| <input type="checkbox"/> Service og garanti | |

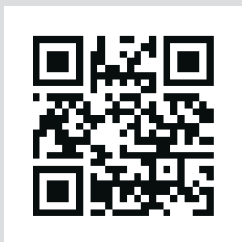
ADGANG TIL DINE PRODUKTSPECIFIKATIONER



For fuldstændige produkt-, kabinet- og servicespecifikationer henvises til Planlægningsvejledningen. For at få adgang til planlægningsvejledningen skal du scanne QR-koden eller besøge fisherpaykel.com/specify. Søg efter apparattype, produktnavn eller modelkode.

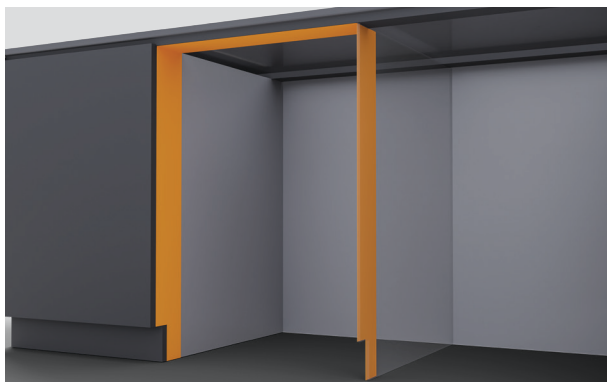


FØR INSTALLATION



fisherpaykel.com/specify

1. Mål nichen. Sørg for, at alle minimumsspecifikationer er opfyldt. Se planlægningsvejledningen for flere oplysninger.



3. Kontroller, at nichen er kvadratisk, sikker, og at der er etableret et afslutningspanel.



2. Kontroller, at forsyninger er tilgængelige og installeret korrekt.

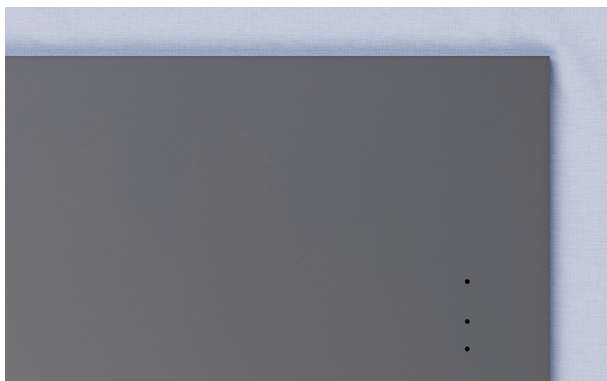
Se planlægningsvejledningen for specifikationer.

FØR INSTALLATION



4. Sørg for, at alle paneler er opsat i henhold til de korrekte specifikationer.

Se planlægningsvejledningen for detaljer.



5. Kontroller, at alle huller til beslag og håndtag er forboret.

Se planlægningsvejledningerne for detaljer.

UDPAKNING



1. Skær båndene over, åbn toppen, og skær ned langs siden af kartonen for at fjerne den.

Fjern al emballage.



2. Bortskaf emballagen på ansvarlig vis.

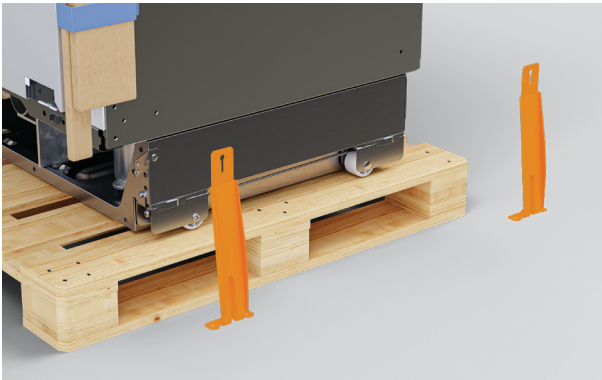


3. Brug en Phillips-skruetrækker til at fjerne transitboltene fra den ene side af produktet og læg dem til side.

UDPAKNING



4. Kontroller, at nivelleringsfødderne er hævet, vip produktet, og sæt en sækkevogn ind under det.

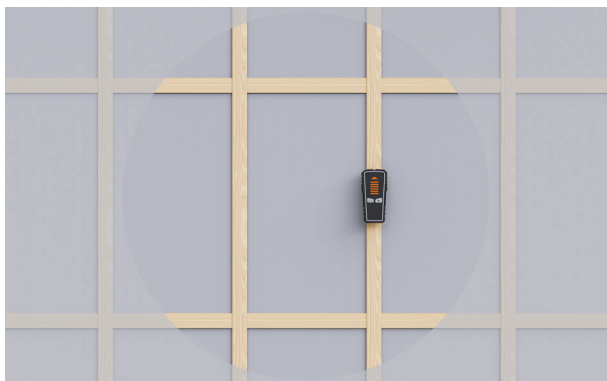


5. Fjern de to resterende transportbeslag.



6. Vip produktet op på sækkevognen, og fjern pallen. Flyt produktet til installationsstedet. Fjern og kassér hjørnestolperne.

MONTERING AF VÆLTESIKRINGSBESLAG



1. Sørg for, at en vægstolpe eller fast overflade er til stede.



2. Hvis nichedybden er større end 600 mm

Der skal installeres en afstandsholder ved siden af væltesikringsbeslaget for at bringe dybden op på 600 mm.



3. Mål højden fra gulvet til det forreste udhæng og marker den på bagvæggen.

MONTERING AF VÆLTESIKRINGSBESLAG



4. Installation i en massiv væg

Brug beslaget som vejledning, og forbor fire huller i væggen eller afstandsstykket. Fastgør med fire Phillips-skruer.

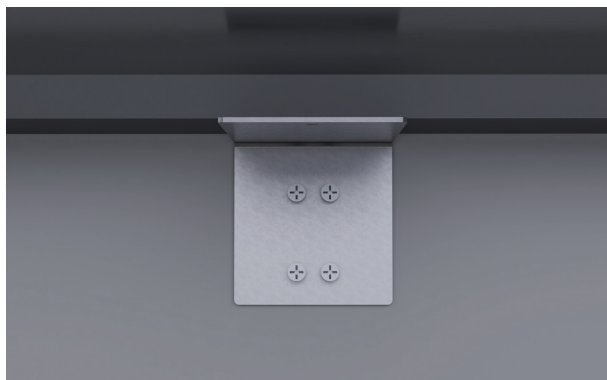
Installationsset A



5. Installation i murstensmur

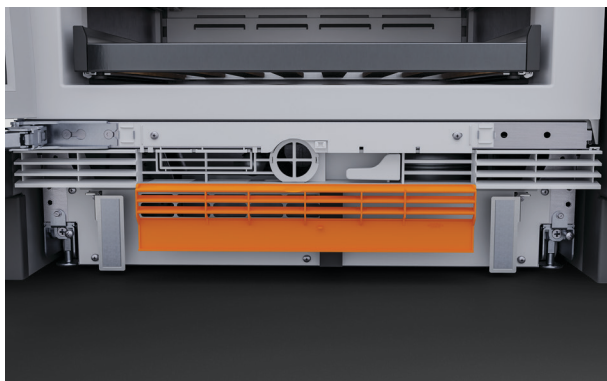
Brug beslaget som vejledning til at forbore fire huller i væggen. Hammer fire murpropper ind i væggen, indtil de flugter, før du fastgør ved hjælp af fire Phillips-skruer .

Installationsset A



6. Kontroller, at væltesikringsbeslaget er monteret korrekt, så produktet ikke vælter forover, når døren åbnes.

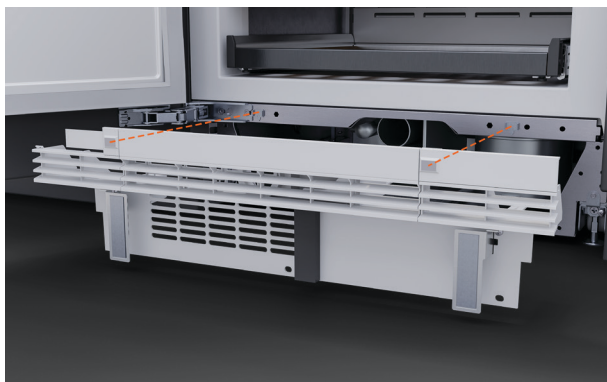
FJERN GITTERET



1. Skub til gitterklappen for at åbne den.



2. Skru de to stjerneskruer bag klappen og de fem skruer på gitterets forside ud. Læg dem til side.

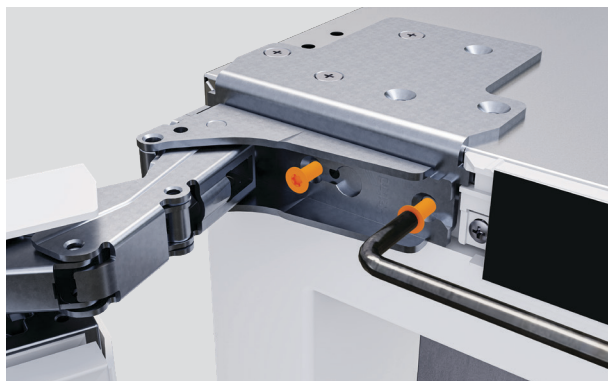


3. Træk risten ud af produktet for at afmontere den.

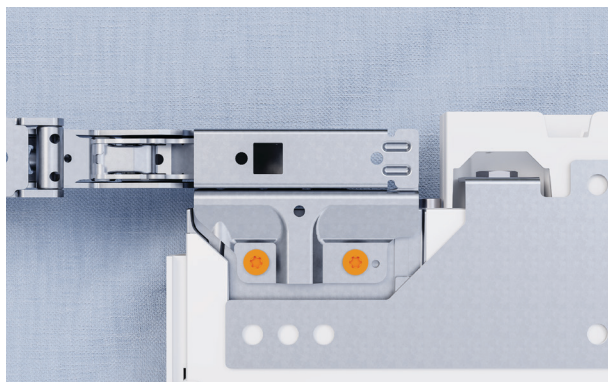
SKIFT AF HÆNGSELSIDE (VALGFRIT)



1. Åbn døren.

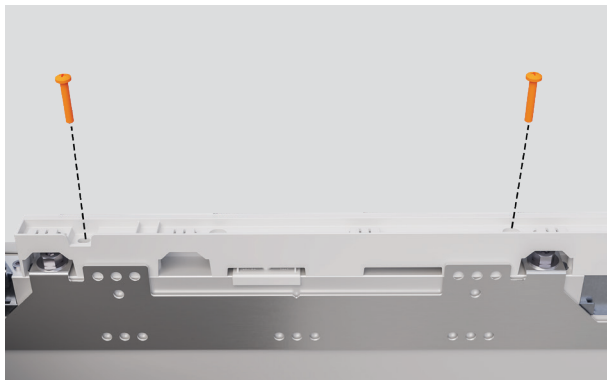


2. Løsn hængeskruerne med den medfølgende Torx T25-skruetrækker. Skub døren af, og læg den på en beskyttet overflade.



3. Fjern forsigtigt hængslerne fra døren, og læg dem til side.

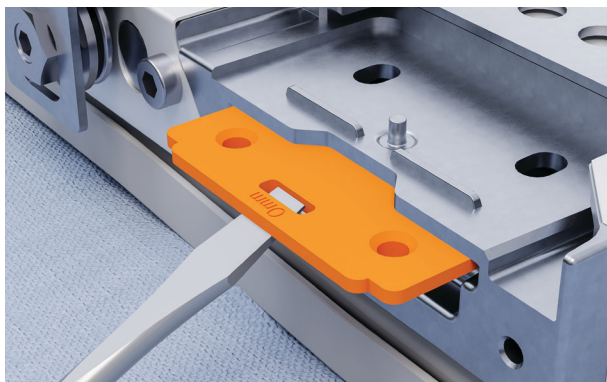
SKIFT AF HÆNGSELSIDE (VALGFRIT)



4. Fjern toppanelet, og læg det til side.

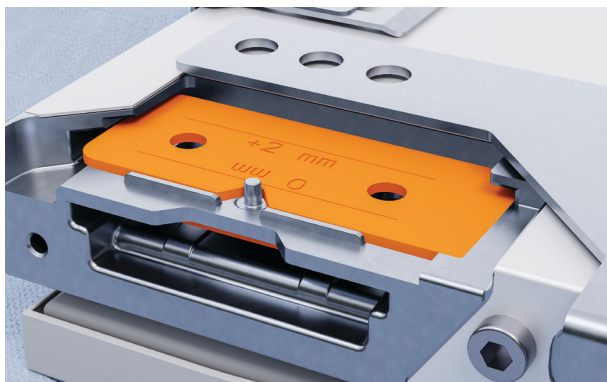


5. Tryk på kanten af de udvendige plader. Løft ud og skift til den anden side.

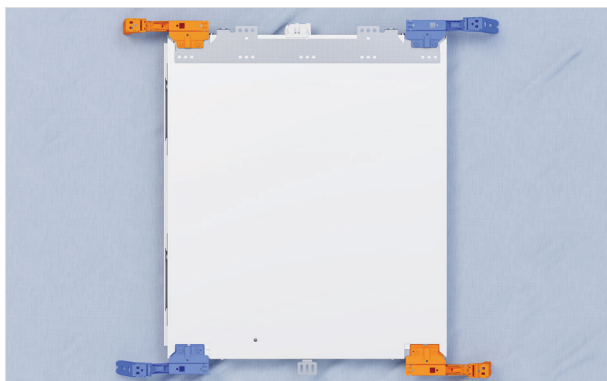


6. Brug en flad skruetrækker til at fjerne de indvendige plader. Flyt til den anden side og sørg for, at de afrundede hjørner vender mod indersiden .

SKIFT AF HÆNGSELSIDE (VALGFRIT)



7. Kontroller, at pladerne er placeret korrekt.

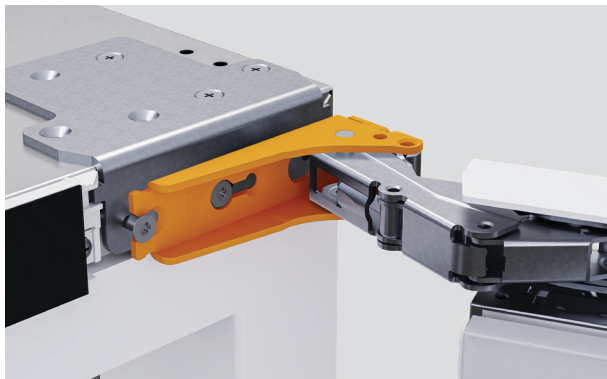


8. Ombyt hængslerne som vist. Kontroller, at hængslernes bunde er parallelle, og fastgør omhyggeligt. Monter toppanelet igen.



9. Ombyt nichebeslaget med hængselbeslaget. Fastgør hver med tre skruer.

SKIFT AF HÆNGSELSIDE (VALGFRIT)



10. Sæt døren tilbage på skrue, og spænd med den medfølgende torxnøgle.

SAMMENFØJ PRODUKTER (KUN FLERE INSTALLATIONER)



1. Sørg for, at dørene er lukkede, før produkterne rulles på plads.



2. Fastgør det nederste frontbeslag med fire skruer.

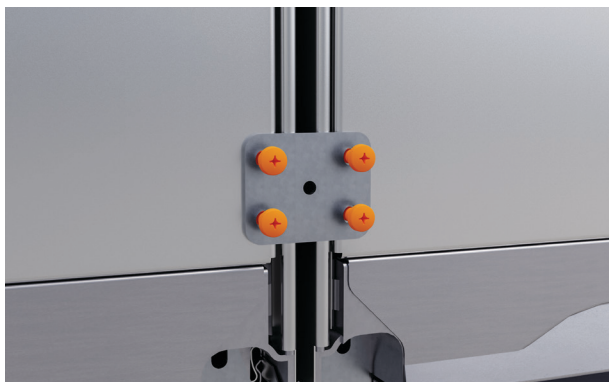
Samlesæt A



3. Fastgør det øverste forreste beslag med fire skruer.

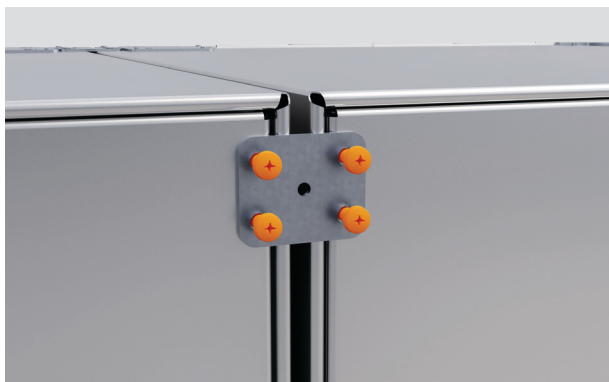
Samlesæt B

SAMMENFØJ PRODUKTER (KUN FLERE INSTALLATIONER)



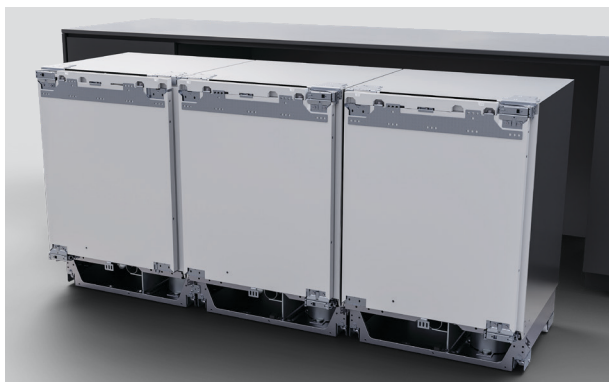
4. Fastgør det nederste bageste beslag med fire skruer.

Samlesæt A



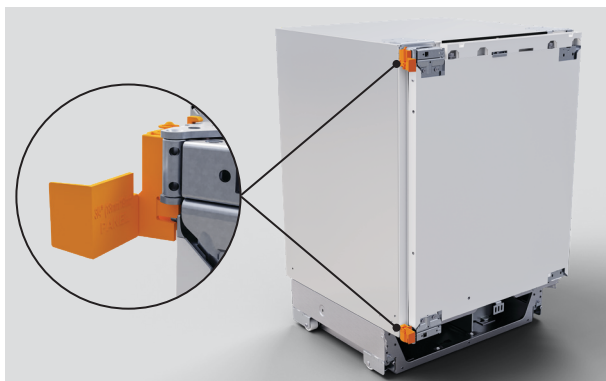
5. Fastgør det øverste bageste beslag med fire skruer.

Samlesæt C



6. Gentag for yderligere produkter .

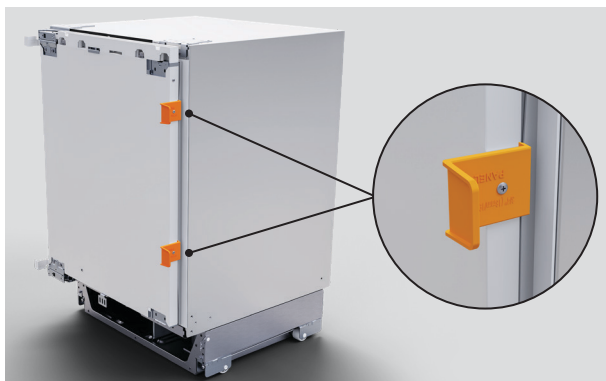
INSTALLER DYBDEMÅLERE OG AFSTANDSSTYKKER



1. Klik begge hængselsafstandsstykker fast på produktet.

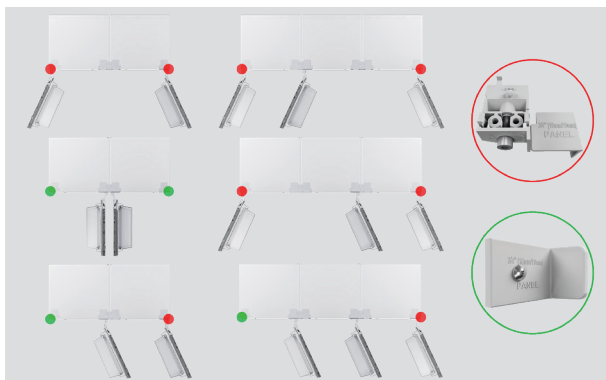
For højrehængslede installationer skal du sikre dig, at afstandsstykke **A** er monteret på det øverste hængsel, og afstandsstykke **B** er monteret på det nederste hængsel, og omvendt for venstrehængslede installationer.

Installationsæt B



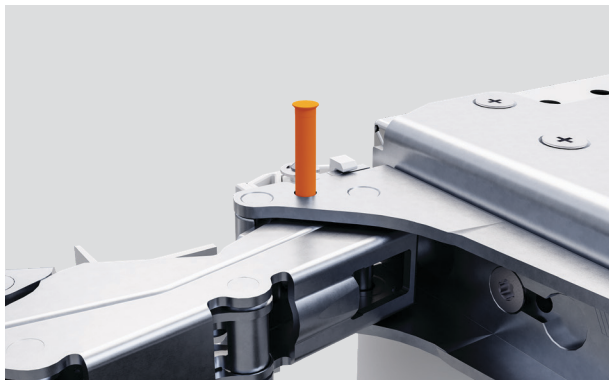
2. Monter dybdemålerne på døren ved hjælp af de medfølgende stjerneskruer .

Installationsæt B og C



3. Monter enten dybdemålere eller afstandsstykker i toppen og bunden af dit produktsæt baseret på din installationskonfiguration.

ISÆTNING AF BEGRÆNSNINGSTIFT TIL HÆNGSEL (VALGFRIT)



4. For at begrænse døråbningen til 90°, placeres hængselbegrænsningstiften i de øvre og nedre hængsler.

Installationsæt H

TILSLUT STRØM



1. Vikl om nødvendigt en tråd omkring netledningen for at bringe eventuelt slæk ind i soklen og reducere risikoen for, at den vikler sig sammen bag produktet.



2. Tilslut til kontakten, og tænd for strømmen.

SKUB IND I HULRUMMET



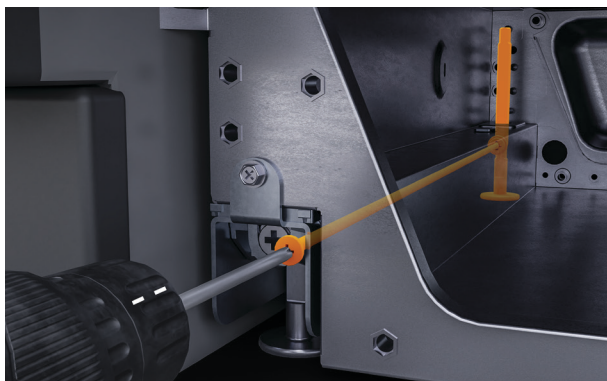
1. Skub produktet ind, indtil dybdemålerne rører nichens forside. Sørg for, at netledningen ikke sidder fast.

JUSTERING AF HØJDEN



1. Juster forsiden af produktet ved at dreje venstre skrue mod uret for at sænke fødderne.

Vi anbefaler, at man markerer boret og tæller det antal omgange, der skal til for at få fødderne helt på plads.



2. Juster bagsiden af produktet ved at dreje højre skrue mod uret for at sænke fødderne.

Vi anbefaler, at du matcher antallet af drejninger fra det forrige trin. Sørg for, at det øverste beslag rører nichekanten.



3. Flere produktinstallationer

Juster de udvendige forfødder efterfulgt af de udvendige bagfødder. Sænk midterfødderne, når produktet er sat ind i hulrummet.

Sørg for, at det øverste beslag rører nichekanten.

JUSTERING AF HØJDEN



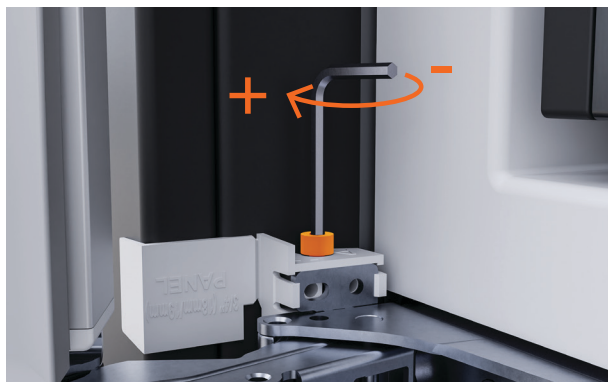
4. Sørg for, at alle dybdemålere er i plan med forsiden af nichen, og at forsiden af døren er i vater.

Vi anbefaler at bruge et vaterpas for nøjagtighed.



5. Åbn døren, og brug den medfølgende unbrakonøgle til at udvide det øverste afstandsstykke for at skabe et jævnt mellemrum mellem produkt og niche.

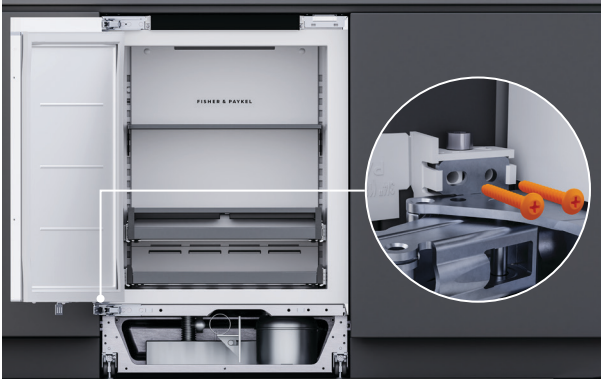
Installationsset D



6. Udvid det nederste afstandsstykke for at skabe et jævnt mellemrum mellem produkt og niche.

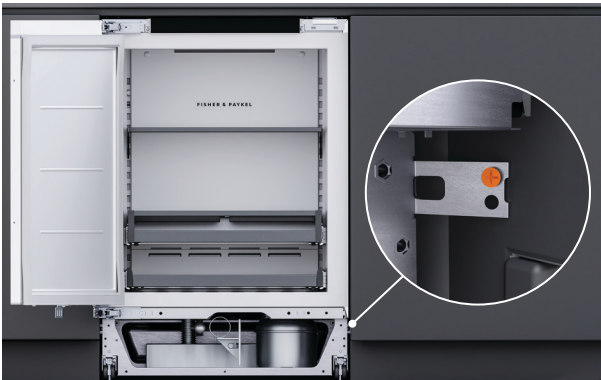
Installationsset D

FASTGØRELSE



1. Fastgør det nederste hængsel til nichen med de to medfølgende lange Phillips-skruer

Installationsset B



2. Brug en medfølgende kort Phillips-skrue til at fastgøre den nederste højre side af produktet til hulrummet.

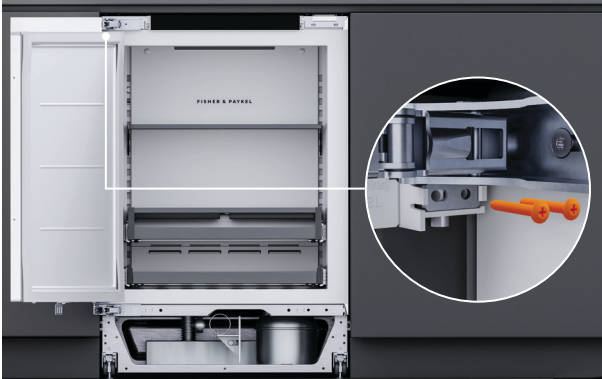
Installationsset E



3. Brug en af de medfølgende korte Phillips-skruer til at fastgøre den nederste venstre side af produktet til hulrummet.

Installationsset E

FASTGØRELSE



4. Ved hjælp af to medfølgende lange Phillips-skruer fastgøres det øverste hængsel til hulrummet.

Installationsset B



5. Knæk enderne af begge afstandsstykker.



6. Klik afdækninger fast på afstandsstykkerne.
7. Afdækning A skal monteres på afstandsstykke A, og afdækning B skal monteres på afstandsstykke B.

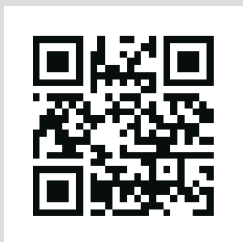
Installationsset B

FASTGØRELSE



8. Skru Phillips-skruerne ud for at fjerne dybdemålerne.

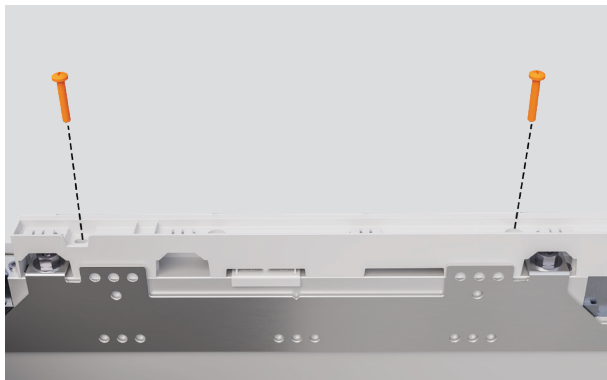
FORBEREDELSE AF DØRPANEL (BRUGERDEFINERET PANEL)



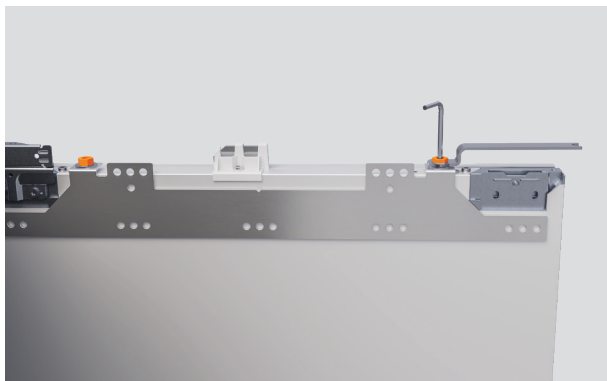
fisherpaykel.com/specify

1. Kontroller dørpanelets specifikationer igen. Sørg for, at alle beslagsplaceringer er markeret.

Se flere detaljer i installationsvejledningen.

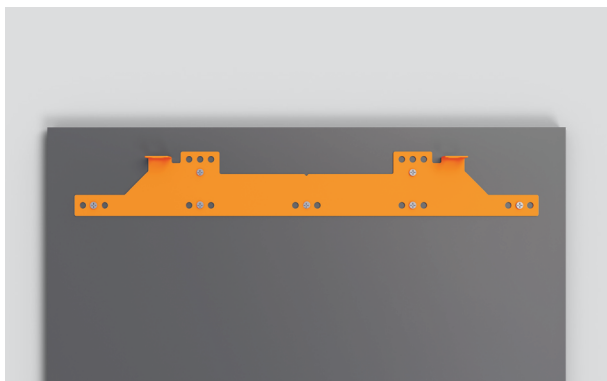


2. Skru de to Phillips-skruer af for at fjerne toppanelet.



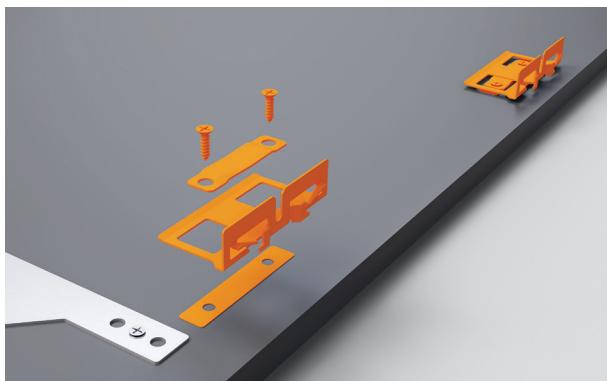
3. Fjern både spændeskiver og møtrikker og læg dem til side. Løft panelbeslaget udad for at fjernedet.

FORBEREDELSE AF DØRPANEL (BRUGERDEFINERET PANEL)



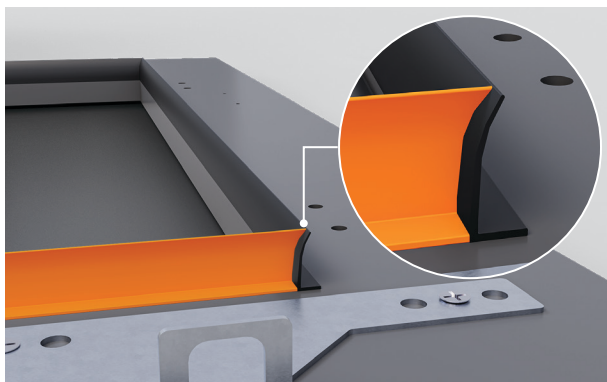
4. Juster dørpanelets beslag efter panelet. Fastgør med de medfølgende skruer.

Installationsæt G



5. Sørg for, at beslagene sidder stramt og godt fast, og at fastgørelseselementerne sidder lige .

Installationsæt F og G



6. Installation af glasdøre

Monter de medfølgende gummilister rundt om vinduesudskæringen på bagsiden af dørpanelet. Sørg for, at listerne er i plan med den indvendige kant.

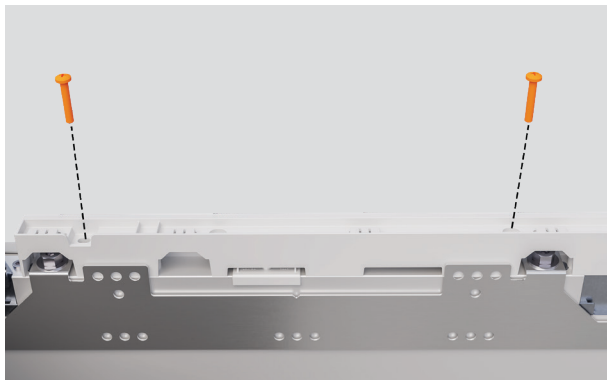
Listesæt

FORBEREDELSE AF DØRPANEL (BRUGERDEFINERET PANEL)

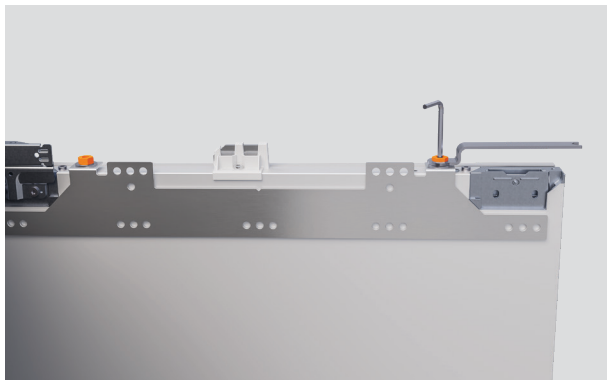


7. Monter håndtaget på panelerne ved hjælp af fire M5x25 unbracoskruer. Kontroller, at håndtagets fastgørelser ikke griber ind i sidebeslagene.

FORBEREDELSE AF DØRPANEL (FÆRDIGBEHANDLET PANEL)



1. Skru de to Phillips-skruer af for at fjerne toppanelet.



2. Fjern både spændeskiver og møtrikker og læg dem til side. Løft panelbeslaget udad for at fjernedet.



3. Fjern al blå tape fra panelet. Juster dørpanelets beslag efter panelet. Fastgør med de medfølgende skruer.

Installationssæt G

FORBEREDELSE AF DØRPANEL (FÆRDIGBEHANDLET PANEL)



4. Sørg for, at beslagene sidder stramt og godt fast, og at fastgørelseselementerne sidder lige.

Installationsæt G



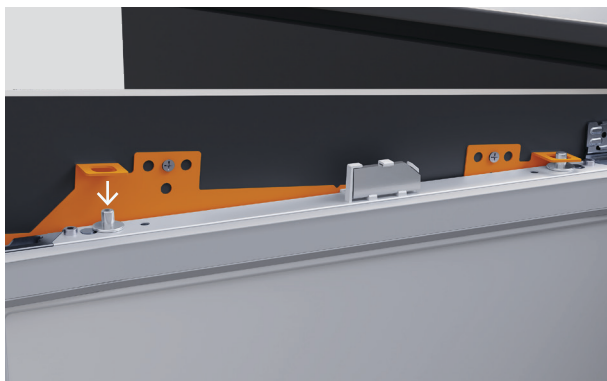
5. Monter håndtaget på panelerne ved hjælp af fire M5x25 unbracoskruer.

JUSTERING AF DØRPANEL



1. Kontroller, at de øverste monteringskruer er løsnet og står i nederste position

Installationssæt D

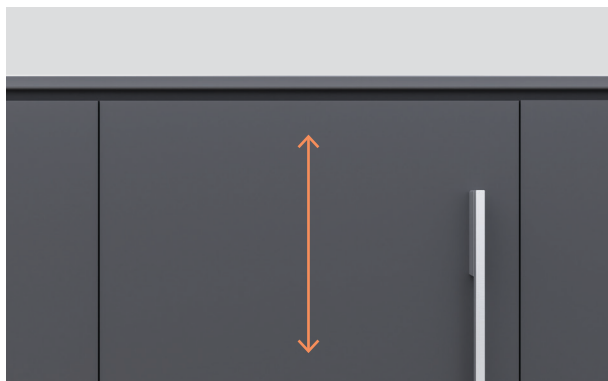


2. Sænk dørpanelet ned på monteringskruerne



3. Sæt en fane på døren for at hjælpe med åbning.

JUSTERING AF DØRPANEL



4. Kontroller, at sidebeslagene er afmonteret, og at de øverste monteringskruer er løsnet.

Drej tapboltene med uret for at sænke panelet og mod uret for at hæve det.



5. Spænd sideskruerne og de øverste M8-skiver løst ved hjælp af den skruenøgle og L-nøgle, der følger med i installationssættet.

Installationssæt D



6. Skub panelet fra side til side for at justere det vandret. Sørg for, at panelerne flugter med køkkenelementets front.

JUSTERING AF DØRPANEL



7. Monter sideskruerne på panelet ved hjælp af den korte stjerneskruestrækker, der følger med.

90° døråbningsinstallationer

Brug den medfølgende Phillips-nøgle til at montere sideskruerne på hængselsiden.

Installationsset D



8. Spænd M8-skiverne ved hjælp af den medfølgende skrueøgle og unbrakonøgle.

Installationsset D

FASTGØRELSE AF DØRPANEL

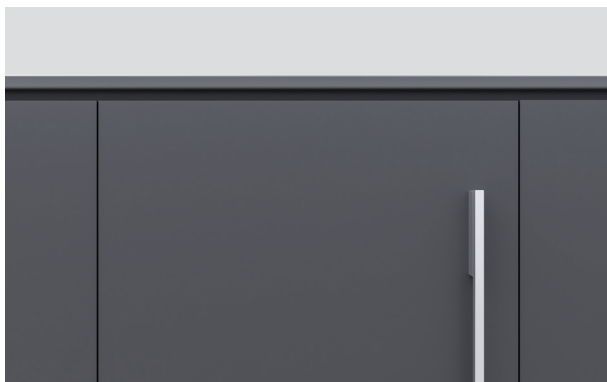


1. Løsn den nederste skrue på beslaget, mens døren er åben. Juster beslaget, så det hviler mod dørpanelet. Stram skruen på beslaget igen.



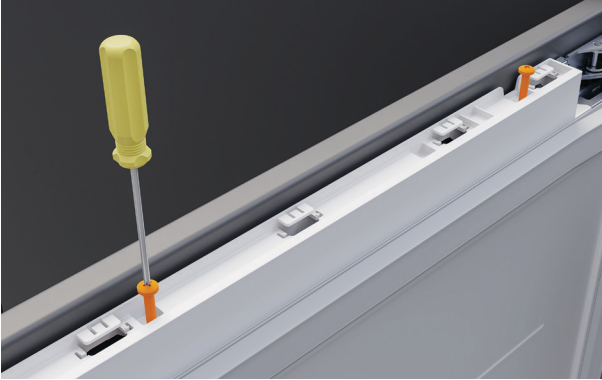
2. Sæt en ekstra skrue gennem beslaget for at låse panelet på plads.

Installationssæt E



3. Kontroller alle mellemrum og eventuelle sammenstød.

MONTERING AF LISTER



1. Monter toppanelet med to medfølgende Phillips-skruer. Sørg for, at den flade side vender væk fra frontpanelet.



2. Placer den korte dørliste på produktets hængselside, og skub den nedad for at klikke den på plads.

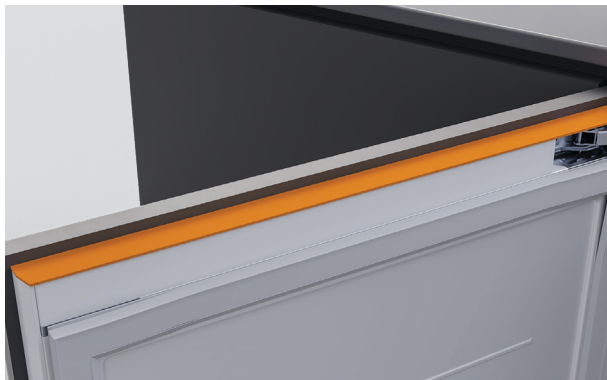
Listesæt



3. Placer den lange dørliste på produktets side uden hængsler, og skub den nedad for at klikke den på plads.

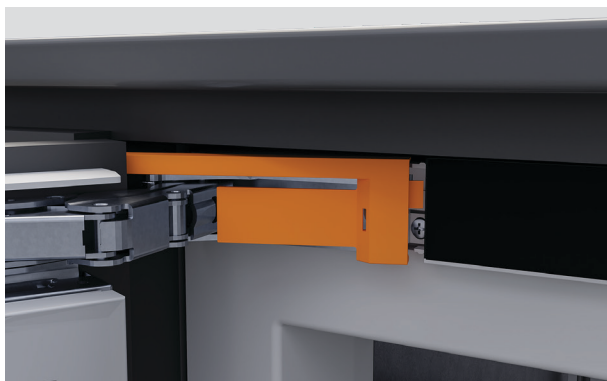
Listesæt

MONTERING AF LISTER



4. Monter listen på toppanelet.

Listesæt



5. Indsæt den øverste
hængseldæklister i
displaypanelet, indtil den
hørbart klikker på plads.
Tryk forsigtigt på dæklisten,
indtil den flugter med displayet.

Installationsæt H



6. Gentag for den
øverstedæklister.

Installationsæt H

MONTERING AF LISTER



7. Installationer med hængselsideskift:

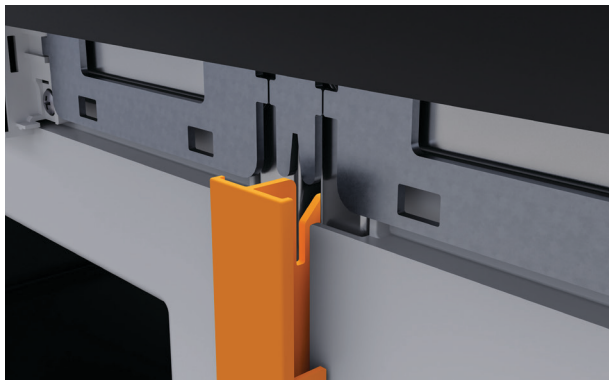
Byt de nederste hængseldæklister.

Undgå at bytte hængseldæklister mellem modeller, da listerne er forskellige mellem drikkevare- og vinmodeller.

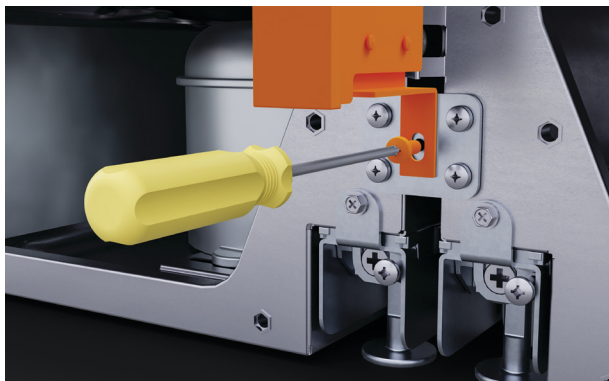
MONTERING AF MIDTERLISTE (FLERE PRODUKTINSTALLATIONER)



1. Placer midterlisten mellem produkterne, og skub den på plads. Sørg for, at den nederste del af beklædningen går fri af gitteret.



2. Skub listen op, så den går ind i det øverste beslag.



3. Sørg for, at toppen af listen rører nichekanten før fastgørelse med det medfølgende fastgørelseelement.

Samlesæt A

SÆT GITTERET PÅ IGEN



1. Åbn lågen, og ret gitteret ind efter produktet. Sæt det på plads ved at starte med bunden af gitteret.



2. Spænd den øverste venstre skrue med hånden, efterfulgt af den øverste højre skrue. Sæt de resterende fem skrue på gitteret for at fastgøre. Luk gitterklappen.

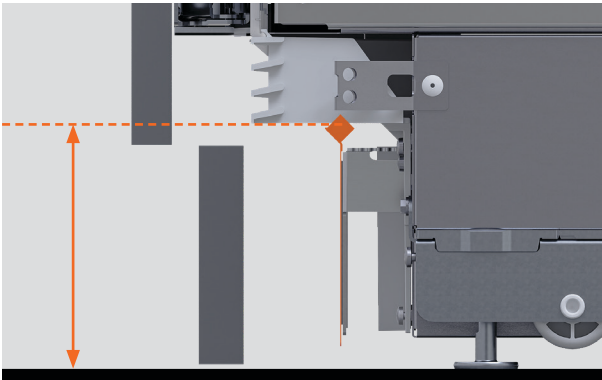
FORBERED SOKKEL



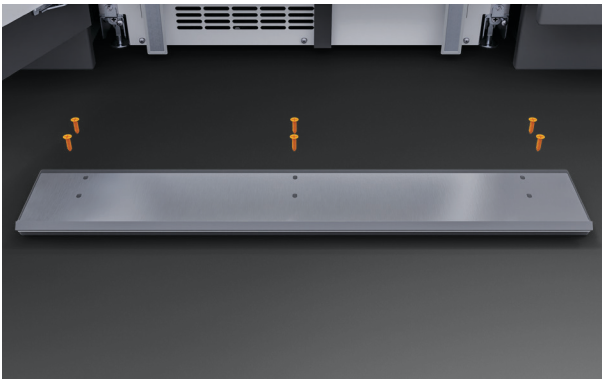
fisherpaykel.com/specify

1. Kontroller sokkelpanelets specifikationer igen.

Se flere detaljer i installationsvejledningen.



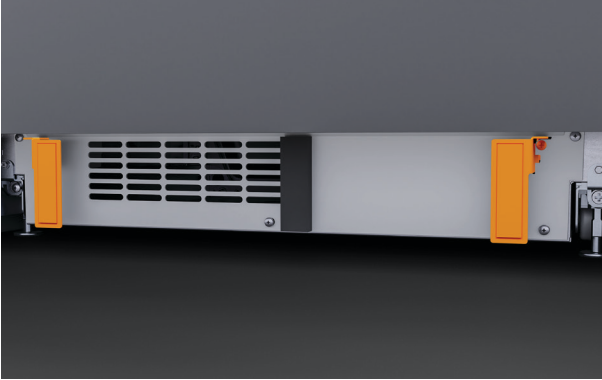
2. Mål afstanden mellem gulvet og bunden af gitteret for at bestemme placeringen af sokkelens monteringsplade.



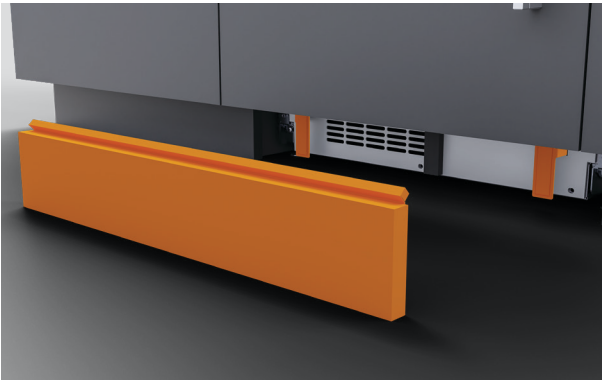
3. Fastgør monteringsbeslaget til panelet ved hjælp af de medfølgende monteringsskruer.

Installationsset G

FASTGØRELSE AF SOKKEL



1. Løsn skruerne på begge sokkelbeslag og skub beslagene fremad. Stram skruerne lidt igen.

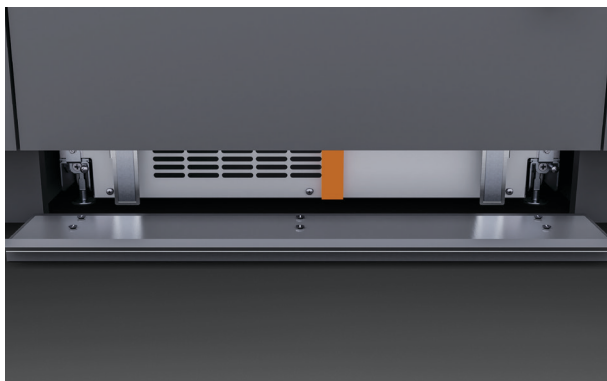


2. Placer sokkelen på de magnetiske beslag for at fastgøre. Juster sokkelen til den ønskede dybde.



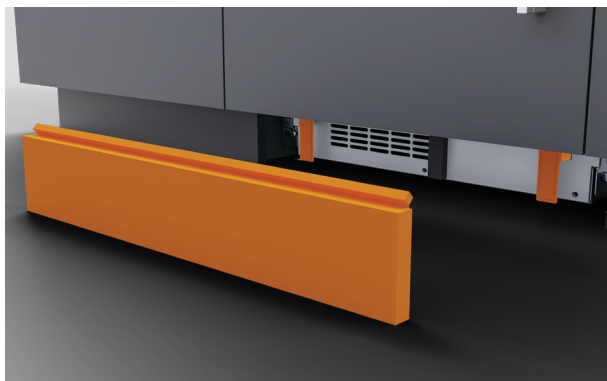
3. Fjern sokkelen og stram beslagskruerne med hånden.

FASTGØRELSE AF SOKKEL



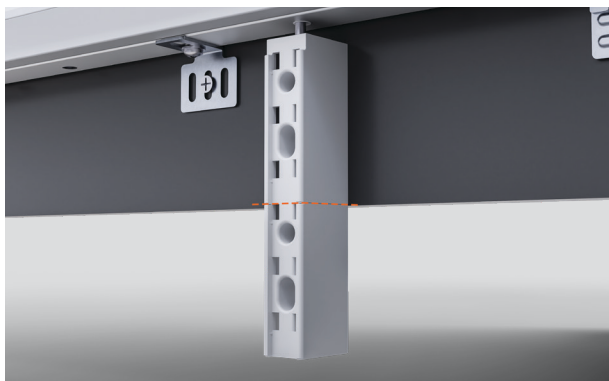
4. Hvis sokkeldybden er mindre end 90 mm

Fastgør den medfølgende skumblok til midten af panelet.



5. Monter sokkelen igen.

FASTGØRELSE AF FLOWDELER

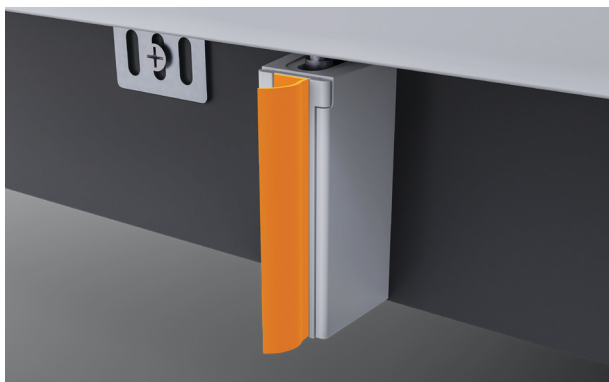


1. Med døren åben justeres flowdeleren til bunden af døren. Brug enten en nedstryger eller en sideskærer til at skære flowdeleren til, så den ikke rager ned underdørpanelet .

Installationsæt D

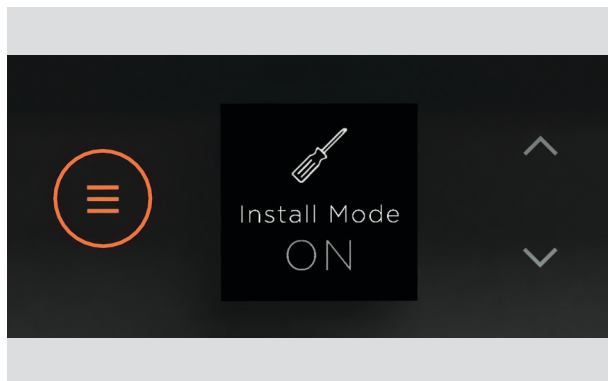


2. Sæt flowdeleren på skruen i bunden af døren. Fastgør med de medfølgende skruer.



3. Brug en hobbykniv til at trimme den medfølgende tætning til den rette længde, og fastgør den på flowdeleren.

AFSLUT INSTALLATIONSTILSTAND



1. Tryk og hold  for at afslutte installationstilstand

INSTALLATØRTJEKLISTE

- Sørg for, at installationstilstand er afsluttet.
- Alle nivelleringsfødder er justeret og på plads.
- Panelmellemlum og potentielle sammenstødspunkter er kontrolleret.
- Alle lister er fastgjort på alle monteringspunkter.
- Dæklist er på plads.
- Produktet er solidt fastgjort til køkkenelementet.
- Om nødvendigt er hængselbegrænsende stifter monteret.

Udfyld og gem til senere brug:

Model _____

Serienr. _____

Købsdato _____

Køber _____

Forhandleradresse _____

Installatørens navn _____

Installatørens underskrift _____

Installationsvirksomhed _____

Installationsdato _____

FISHERPAYKEL.COM

© Fisher & Paykel Appliances 2024. Alle rettigheder forbeholdes.

Modellerne, der vises i denne vejledning, fås muligvis ikke på alle markeder og kan ændres uden varsel.

Produktspecifikationerne i denne vejledning gælder de specifikke produkter og modeller, der er beskrevet på udgivelsesdatoen. Disse specifikationer kan ændres uden varsel pga. vores politik om løbende produktforbedring.

Angående aktuelle oplysninger om modeller og specifikationer i dit land, kan du besøge vores hjemmeside eller kontakte den lokale Fisher & Paykel-forhandler.