

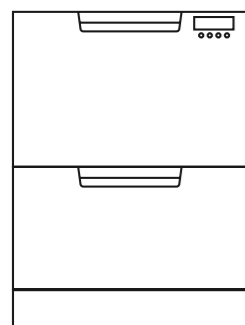
## DISHDRAWER™ VAATWASSER

EU

Houd dit document bij de hand zodat u het gemakkelijk kunt raadplegen.

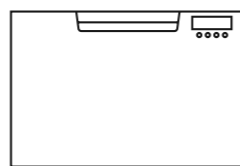
- Voor gedetailleerde informatie over de functies van uw vaatwasser, zie uw "Gebruikershandleiding".
- Voordat u uw vaatwasser in gebruik neemt, dient u de volledige 'Gebruikershandleiding' te lezen, met speciale aandacht voor het hoofdstuk 'Veiligheid en waarschuwingen'.
- Voor contactinformatie of indien u service, hulp of vervangingsonderdelen nodig hebt, zie het einde van dit document of uw 'Service & garantie' boekje.

## UW MODEL



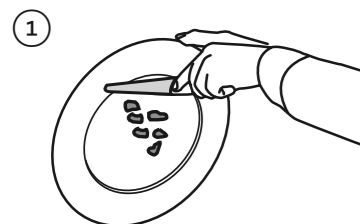
**Dubbel model**  
DD60DCHX9

Opmerking: elke lade kan onafhankelijk van de andere lade werken.



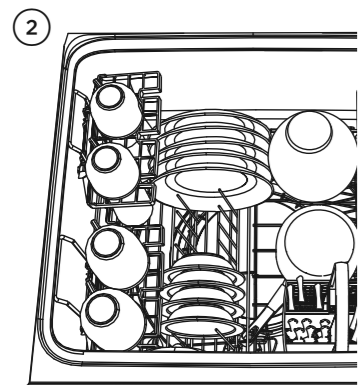
**Enkel model**  
DD60SCHX9

## GEBRUIKSAANWIJZINGEN - EEN WASBEURT STARTEN



## Voedselresten verwijderen

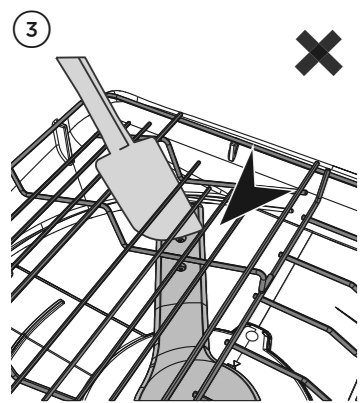
Schraap grote voedselresten van de vaat (bv. botjes, fruitpitten) en verwijder eventuele vreemde voorwerpen (bv. tandenstokers, touwtjes, papier).



## De vaat zorgvuldig inladen

Voor de best mogelijke wasprestaties moet het vaatwerk gelijkmatig worden verdeeld zodat het niet aan elkaar kleeft.

**BELANGRIJK!**  
Geschikt voor borden tot een maximale hoogte van 280 mm (11") voor standaardspoelruimtes of 310 mm (12 1/4") voor hoge spoelruimtes.

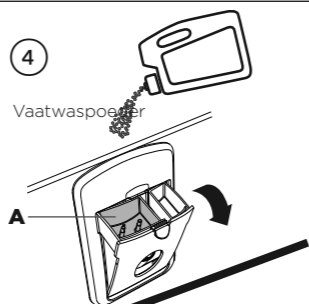


**Controleren of de sproeiarm(en) correct is (zijn) gemonteerd en volledig kan (kunnen) ronddraaien**

Controleer of de sproeiarm correct is gemonteerd door hem met de hand rond te draaien.

Controleer vóór een wasbeurt of er geen voorwerpen zijn die het ronddraaien van de sproeiarm(en) belemmeren.

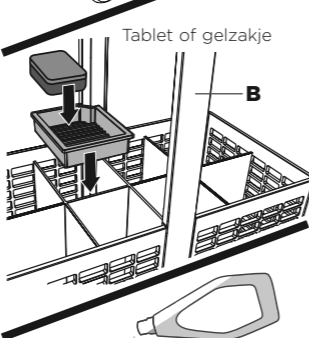
Roterende sproeiarm



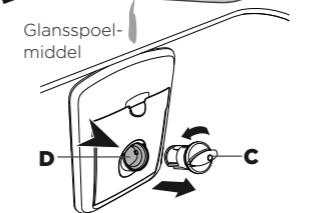
## Vaatwasmiddel toevoegen

Vul het vaatwasmiddelbakje (A) met vaatwaspoeier en sluit het klepje van het vaatwasmiddelbakje.

**BELANGRIJK!**  
Doe geen vloeibaar wasmiddel of tabletten in het vaatwasmiddelbakje.



Als u een tablet of gelzakje gebruikt, plaats het dan in de bestekmand (B) of aan de rand van het basisrek (zie de gebruikershandleiding voor details)



## Glansspoelmiddel controleren

Als het indicatielampje op de dop (C) helderrood oplicht, moet u het glansspoelmiddelbakje (D) bijvullen met vloeibaar glansspoelmiddel. Zorg ervoor dat u de dop van het glansspoelmiddelbakje weer goed aanbrengt door hem weer rechtop te draaien.

## Wasbeurt selecteren

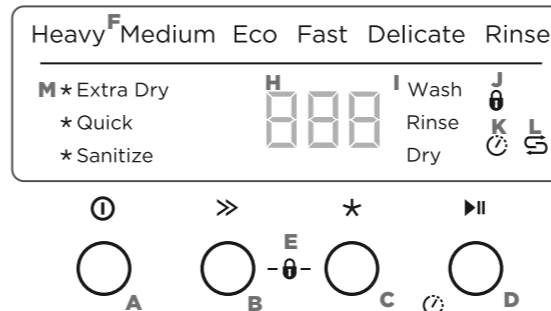
Zet de vaatwasser aan ① en selecteer dan het wasprogramma >>.

## Start de wasbeurt of stel het startuutstel in

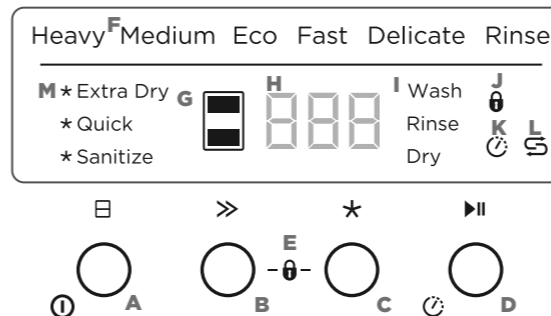
Om de wasbeurt te starten: Sluit de lade en druk op ►►.

Om het startuutstel in te stellen: Druk op ►► en houd de toets ingedrukt om in startuutstelmodus te gaan, en druk dan nogmaals op ►► en houd de toets ingedrukt om startuutsteltijd te verlengen.

Enkele modellen



Dubbele modellen



## Beschrijving van bedieningselementen

## A Uit/Aan

Bij het openen van de lade wordt de vaatwasser automatisch ingeschakeld.

## Enkele modellen:

Druk op ① om de vaatwaslade in of uit te schakelen.

## Dubbele modellen:

- Druk op ① om de vaatwaslade in te schakelen.
- Druk op ① en houd de toets ingedrukt om de vaatwaslade uit te schakelen

## Ladekiezer (Alleen dubbele modellen)

Druk op ② om tussen lades te scrollen.

## B Wasprogrammakiezer

Druk op >> om de wasprogrammaopties te doorlopen.

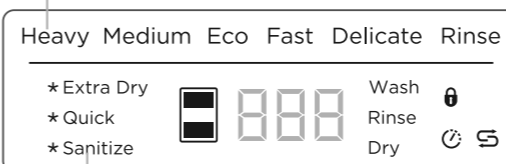
## C Cycluswijzigerkiezer

Druk op \* om de cycluswijzigersopties te doorlopen. Opmerking: Niet alle wijzigers zijn beschikbaar voor alle wasprogramma's.

## Interface van dubbele modellen afgebeeld

## Wasprogramma-indicatielampjes

Deze geven aan welk programma is geselecteerd.



## Wasprogrammawijzigers (optioneel)

Deze geven aan welke cycluswijziger is geselecteerd (Zie 'Cycluswijzigers instellen' in uw Gebruikershandleiding).

## D Start / Delay Start (Startuutstel)

Druk op ►► om de wasbeurt te starten.

Om te pauzeren: Druk nogmaals op ►►. Het wasfase-indicatielampje Wash en (Dubbele modellen) knippert.

- Wacht totdat de 3 korte en één lang geluidssignaal weerklinken voordat u de lade opent. Als de lade middenin een wascyclus wordt geforceerd om ze te openen, kan dat schade of letsel veroorzaken.
- Als de lade binnen 7 minuten niet opnieuw wordt gestart, zal ze met tussenpozen een geluidssignaal geven totdat ze opnieuw wordt gestart.

## Delay Start (Startuutstel)

- Druk op ►► en houd de toets ingedrukt totdat 1h (1 uur) op het display verschijnt, en laat dan los. U bent nu in Startuutstelmodus.
  - Druk op ►► totdat op het display het aantal uren verschijnt waarmee u de start van een wasbeurt wilt uitstellen (1 tot 12 uur).
- Opmerking: Als u voorbij de 12 uur scrollt, sluit de vaatwasser de Startuutstelmodus af. Volg stap 1 hierboven om weer in startuutstelmodus te gaan.
  - De wasbeurt start zodra de uitsteltijd is verstreken, op voorwaarde dat de lade is gesloten.

## Alleen modellen DD24

Als de lade wordt geopend nadat het startuutstel is ingesteld (bijvoorbeeld als u meer vaatwerk moet inladen), wordt het startuutstel gepauzeerd nadat de lade is gesloten. Om het startuutstel weer te starten: Sluit de lade.

- Enkele modellen:** ① knippert.
- Dubbele modellen:** ① en ① knipperen.
- Druk op ►► om te hervatten.

## Cancel wash / Cancel Delay start (Wasbeurt annuleren / Startuutstel annuleren)

## Enkele modellen:

Druk op ① om een reeds gestarte wasbeurt te annuleren of om de instelling van het startuutstel te annuleren.

## Dubbele modellen:

Druk op ① en houd de toets ingedrukt om een reeds gestarte wasbeurt te annuleren of om de instelling van het startuutstel te annuleren

- Als er water in de lade zit, wordt dat automatisch afgevoerd voordat de vaatwasser wordt uitgeschakeld.

## WASPROGRAMMA'S

PROGRAMMA	BESCHRIJVING
<b>Heavy (Zwaar)</b>	Ontworpen voor sterk vervuilde potten, pannen en vaatwerk.
<b>Medium (Gemiddeld)</b>	Geschikt voor behoorlijk vervuild vaatwerk of voor het verwijderen van voedselresten die een nacht hebben gestaan.
<b>Eco (standaardinstelling)</b>	Voor normaal vervuild vaatwerk voor een optimaal water- en energiegebruik. De US/Canada Energy Guide (Energiegids voor VS/Canada) is op dit programma gebaseerd.
<b>Fast (Snel)</b>	Voor licht vervuild vaatwerk.
<b>Delicate (Delicaat)</b>	Licht vervuild en hittegevoelig vaatwerk.
<b>Rinse (Spoelen)</b>	Voorkomt het opdrogen van geurtjes en vuil op het vaatwerk.

vervolg>

## E Keylock (Toetsvergrendeling)

Keylock (Toetsvergrendeling) deactiveert alle toetsen - Dit is nuttig bij het reinigen van de vaatwasser. Om te activeren: druk tegelijk op >> en \* en houd de toetsen ingedrukt totdat u 1 geluidssignaal hoort. Het indicatielampje voor toetsvergrendeling ① gaat branden. Om te annuleren: druk tegelijk op >> en \* en houd de toetsen ingedrukt totdat u weer een geluidssignaal hoort en het indicatielampje voor toetsvergrendeling niet meer knippert en dooft

## Childlock (Kinderslot)

Childlock (Kinderslot) deactiveert alle toetsen en vergrendelt de gesloten lade, om ongeoorloofd gebruik door kinderen te voorkomen. Om te activeren: druk tegelijk op >> en \* en houd de toetsen ingedrukt totdat u een tweede geluidssignaal hoort. Het indicatielampje voor toetsvergrendeling ① gaat branden. Om te annuleren: druk tegelijk op >> en \* houd de toetsen ingedrukt totdat u weer een geluidssignaal hoort en het indicatielampje voor toetsvergrendeling niet meer knippert en dooft.

## F Wasprogramma-indicatielampjes

Deze geven aan welk programma is geselecteerd.

## G Lade-indicatielampje (Alleen dubbele modellen)

Wit: lade werkt en is geselecteerd. Zwak: lade werkt maar is niet geselecteerd. Knippert: lade is gepauzeerd

## H Display

- Resterende tijd (minuten)
- Stringscodenummers (Zie 'Als er een storing is' in Gebruikershandleiding).

## I Wasfase-indicatielampjes

(Zie 'Tijdens en na de wascyclus').

## J Indicatielampje voor Toetsvergrendeling/Kinderslot

Indien het lampje brandt: toetsvergrendeling of kinderslot is geactiveerd.

## K Startuutstelindicatielampje

Indien het lampje brandt: startuutstel is ingesteld.


## L Zoutindicatielampje

(Alleen modellen met waterontharder) Indien het lampje brandt: zoutreservoir is leeg.

## M Indicatielampjes van cycluswijzigers

Indien de lampjes branden: cycluswijziger is geselecteerd.

## TIJDENS EN NA DE WASBEURT

Naarmate de wasbeurt vordert, telt het display de resterende minuten af en geeft het aan in welke fase het programma zich bevindt.  
Wanneer het programma klaar is, verschijnt  op het display en geeft de vaatwasser een geluidssignaal.  
Na 30 seconden dooft het display.

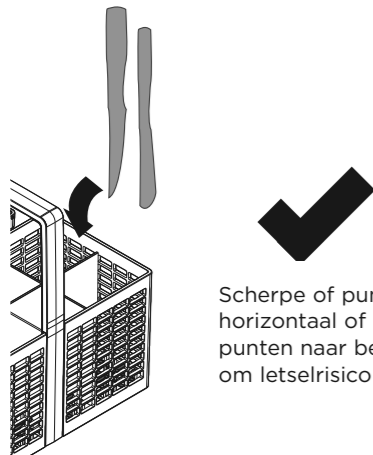
Aan het einde van de wasbeurt kunnen de volgende geluiden worden waargenomen. Dit maakt allemaal deel uit van de normale werking:

- Beide lades kunnen gelijktijdig leeglopen.
- De droogventilator kan na afloop van een wasprogramma gedurende een ingestelde tijd blijven draaien of totdat de lade wordt geopend. De ventilator helpt bij het drogen en verbruikt verwaarloosbare hoeveelheden energie.

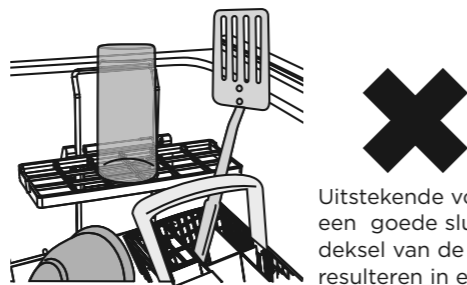
Voor het beste droogresultaat raden wij aan de vaat uit te laden zodra deze is afgekoeld.

Wash  
Rinse  
Dry

## WAT WEL EN WAT NIET TE DOEN BIJ HET INLADEN



Scherpe of puntige voorwerpen moeten horizontaal of met de scherpe randen/punten naar beneden worden geplaatst om letselrisico te voorkomen.



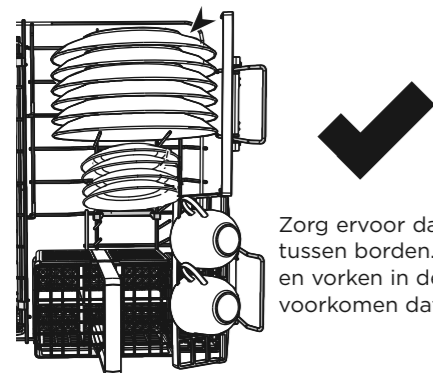
Uitstekende voorwerpen verhinderen een goede sluiting van het interne deksel van de vaatwasser, wat kan resulteren in een servicebezoek.



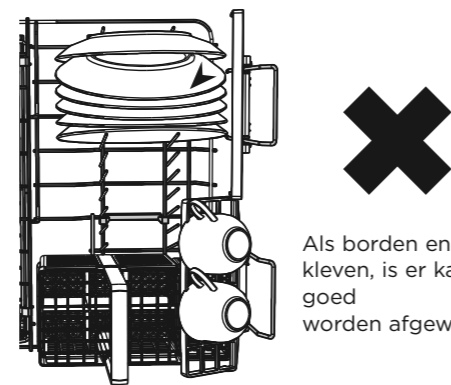
Een netjes geordende lading met een gelijkmatige verdeling van het vaatwerk bevordert de wasprestaties.



Overbelading vermindert de wasprestaties.



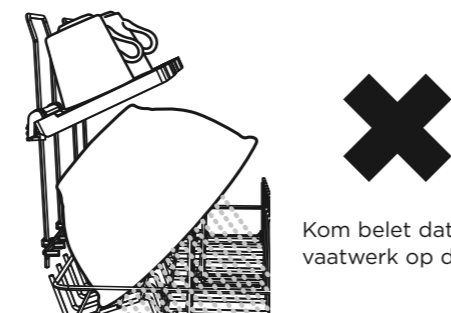
Zorg ervoor dat er genoeg ruimte is tussen borden. Meng lepels, messen en vorken in de bestekmand om te voorkomen dat ze aan elkaar kleven.



Als borden en bestek aan elkaar kleven, is er kans dat ze minder goed worden afgewassen.



Zorg ervoor dat het water al het vaatwerk op de rekken bereikt.






Kom belet dat het water het vaatwerk op de rekken bereikt.


## VOORKEURSOPTIES

U kunt de instelling van deze opties wijzigen afhankelijk van uw voorkeur of de omstandigheden. Wij raden aan de meest geschikte instelling te kiezen voordat u uw vaatwasser in gebruik neemt.

OPTIE	GLANSSPOELMIDDEL	WATERONT-HARDER (ALLEEN SOMMIGE MODELLEN)	AUTOMATISCH AAN BIJ OPENEN LADE (GESCHIKT ALS SABBATMODUS)	GELUIDSSIG-NALEN UIT	AUTOMATISCHE VERGRENDELING BIJ SLUITEN VAN LADE
<b>Wat doet ze?</b>	Regelt de hoeveelheid afgegeven glansspoelmiddel. Verminder deze instelling als er overtollig schuim is na een wasbeurt. Verhoog deze instelling als de vaat nat of streperig is na een wasbeurt.	Raadpleeg het hoofdstuk 'Waterontharder' van de 'Gebruikershandleiding' voor meer informatie.	Uw vaatwasser is in de fabriek zo ingesteld dat hij automatisch gedurende 30 seconden wordt ingeschakeld wanneer u de lade opent. U kunt deze instelling uitzetten.	Dit schakelt alle geluidssignalen uit behalve de storingswaarschuwingen.	Als deze instelling aan staat, wordt de lade 30 seconden na het sluiten automatisch vergrendeld. Ze kan dan worden ontgrendeld door te drukken op  (tenzij Keylock (Toetsvergrendeling) of Childlock (Kinderslot) ook is geactiveerd). Handig in boten of campers.


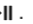

### Hoe de instelling van een optie kan worden gewijzigd

- 1 **CONTROLE**  
Controleer of er geen wasbeurt bezig is, druk op .
- 2 **OPEN MENU & SCROL NAAR OPTIE**  
Om het menu te openen: druk tegelijk op  en  en houd de toetsen 4 seconden ingedrukt.
  - U bent nu in de Glansspoelmiddeloptie van het menu met voorkeursopties.
  - Als u de instelling van het glansspoelmiddel wilt wijzigen, ga dan nu naar stap 3.
  - Als u de instelling van een andere optie wilt wijzigen, moet u eerst naar die optie scrollen.

Om naar de volgende optie te gaan: druk op . Om te weten in welke optie u zich bevindt, let u op de letters in het display (zie onderstaande tabel).

Wanneer u naar het einde van de reeks bent gescrold, begint het menu opnieuw met Glansspoelmiddel.

OPTIE	GLANSSPOELMIDDEL	WATERONT-HARDER (ALLEEN SOMMIGE MODELLEN)	AUTOMATISCH AAN BIJ OPENEN LADE (GESCHIKT ALS SABBATMODUS)	GELUIDSSIG-NALEN AAN HET EINDE VAN DE WASBEURT	AUTOMATISCHE VERGREDELING BIJ SLUITEN VAN LADE
In welke optie zit ik?	rA	Hd	AP	bP	Ld
Mogelijke instellingen	Uit tot Max (rA5)	Uit tot Max (Hd5)	Aan of Uit	Aan of Uit	Aan of Uit
Voorbeeld	Instelling is 1 rA1	Instelling is 1 Hd1	Aan APo	Aan bPo	Aan Ldo
	Instelling is 4 rA4	Instelling is 4 Hd4	Uit AP-	Uit bP-	Uit Ld-

- 3 **INSTELLING WIJZIGEN**  
Druk op  om de instelling binnen een optie te wijzigen. Bijvoorbeeld, om de instelling van het glansspoelmiddel te wijzigen van 4 (fabrieksinstelling) naar 2 moet u 3 keer drukken op .
- 4 **INSTELLING OPSLAAN & MENU AFSLUITEN**  
Druk op . Hiermee wordt de nieuwe instelling opgeslagen en het menu met voorkeursopties afgesloten.

## MEER INFORMATIE

Voor gedetailleerde informatie over de functies van uw vaatwasser



zie uw 'Gebruikershandleiding'

Voor informatie over garantie



zie uw 'Service en garantie' boekje

Als u...

- vragen of opmerkingen hebt
- een door Fisher & Paykel erkende technicus nodig hebt voor service aan uw apparaat
- vervangingsonderdelen of accessoires nodig hebt
- uw apparaat wilt registreren



zie uw 'Service en garantie' boekje of neem contact met ons op via onze website:

[www.fisherpaykel.com](http://www.fisherpaykel.com)