

FISHER & PAYKEL

HORNO DE VAPOR COMBINADO



Modelos OS30NPTX1

GUÍA DE INSTALACIÓN

US CA

⚠ ¡ADVERTENCIA!



Riesgo de descarga eléctrica

El incumplimiento de esta recomendación puede ocasionar una descarga eléctrica o la muerte.

- Antes de realizar cualquier trabajo en la sección eléctrica del electrodoméstico, debe desconectarse de la red eléctrica.
- Es absolutamente necesario y obligatorio que haya una conexión a un buen sistema de cableado a tierra.
- Solo un electricista calificado debe realizar las modificaciones necesarias al sistema de cableado doméstico.

⚠ ¡ADVERTENCIA!



Riesgo de incendio

El incumplimiento de esta recomendación puede provocar sobrecalentamiento, quemaduras y lesiones.

- No utilice adaptadores, reductores ni dispositivos de derivación para conectar este electrodoméstico a la red eléctrica.

⚠ ¡ADVERTENCIA!



Peligro de corte

Si no tiene precaución, podría sufrir lesiones.

- Atención: algunos bordes son filosos.

LEA Y CONSERVE ESTA GUÍA

¡ADVERTENCIA!

Para evitar peligros, siga estas instrucciones al pie de la letra antes de instalar o usar este electrodoméstico.

- Comparta esta información con el técnico que vaya a instalar el electrodoméstico. Esto le garantizará un bajo costo de instalación.
- Solo una persona debidamente calificada debe instalar este electrodoméstico y conectarlo a la red eléctrica siguiendo estas instrucciones de instalación y de conformidad con cualquier normativa local aplicable en materia de construcción y electricidad. No instalar el dispositivo de la manera correcta podría invalidar cualquier reclamo de garantía o responsabilidad.
- Si el cable de alimentación está dañado, debe ser reemplazado por el fabricante, su agente de servicio o una persona igualmente calificada a fin de evitar riesgos.
- Interruptor de aislamiento: revise que este horno quede conectado a un circuito que incorpore un interruptor de aislamiento que garantice una desconexión total de la fuente de alimentación, de acuerdo con las reglas de cableado.
- El horno debe estar conectado a tierra.
- No emplee adaptadores, reductores ni dispositivos de derivación para conectar el horno a la red eléctrica, ya que pueden provocar sobrecalentamiento y quemaduras.
- El electrodoméstico no deberá instalarse detrás de una puerta decorativa para evitar un sobrecalentamiento.
- Tenga especial cuidado de no dañar la moldura inferior del horno durante la instalación. La moldura es importante para que haya una correcta circulación del aire y permite que la puerta se abra y cierre sin obstáculos. El fabricante no asume ninguna responsabilidad de los daños ocasionados por una instalación incorrecta.

GUARDE ESTAS INSTRUCCIONES

Los modelos que se muestran en esta guía de instalación pueden no estar disponibles en todos los mercados y están sujetos a cambios en cualquier momento. Para obtener detalles actualizados sobre la disponibilidad de modelos y especificaciones en su país, visite nuestro sitio web www.fisherpaykel.com o póngase en contacto con su distribuidor local de Fisher & Paykel.

COMPONENTES NECESARIOS

HERRAMIENTAS

No incluidas

- Destornillador eléctrico
- Destornillador Philips

PIEZAS

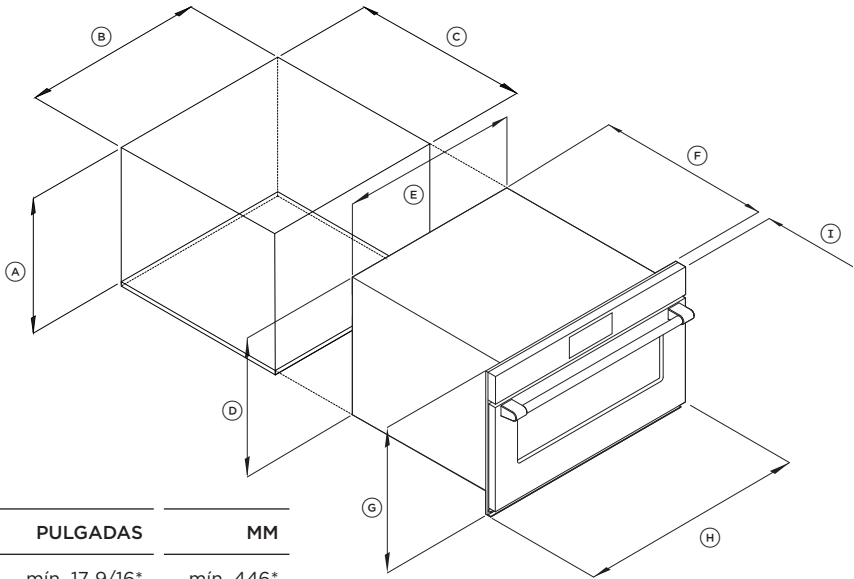
Incluidas

- Molduras para gabinetes (opcional)
- 2x tornillos Phillips
- Kit de separadores de 1/4" (6 mm)
 - 6x tornillos Phillips
 - 1 separador delantero
 - 2 separadores laterales

ACCEDER A LAS ESPECIFICACIONES DE SU PRODUCTO



Para conocer todas las especificaciones en cuanto al producto, los gabinetes y el mantenimiento y servicio, consulte la Guía de planificación. Para acceder a la Guía de planificación, escanee el código QR o visite fisherpaykel.com/specify. Busque por tipo de electrodoméstico, nombre del producto o código de modelo.



	PULGADAS	MM
Ⓐ	mín. 17 9/16*	mín. 446*
Ⓑ	mín. 28 1/2	mín. 724
Ⓒ	mín. 21 5/8	mín. 550
Ⓓ	17 1/8	435
Ⓔ	28 3/8	720
Ⓕ	21 7/16	545
Ⓖ	18	458
Ⓗ	29 13/16	757
Ⓘ	1 3/16	30

* Se requiere un panel separador de 1/4" (6 mm) en la base de la cavidad.

ANTES DE LA INSTALACIÓN

Asegúrese de lo siguiente:

- La cavidad del horno sea cuadrada y esté nivelada en función de las dimensiones requeridas.
- La instalación cumpla con todos los requisitos de espacio libre y con las normas y los reglamentos aplicables.
- El cliente pueda acceder con facilidad al interruptor de aislamiento con el horno instalado.
- El cable pueda ingresar en la cavidad por el lateral, la parte superior o la inferior, pero la entrada superior deberá estar en la parte posterior de la cavidad.
- El tomacorriente del horno esté fuera de la cavidad si el horno se encuentra instalado a ras de la pared trasera.
- El horno se apoye sobre una superficie que pueda soportar su peso.
- La altura desde el piso se adapte al cliente.
- Consulte a las autoridades de construcción y los reglamentos locales si tiene dudas con respecto a la instalación.

¡IMPORTANTE!

Algunos factores ambientales y hábitos culinarios pueden causar condensación dentro y alrededor del horno durante el uso. Para proteger los gabinetes que lo rodean de posibles daños causados por la condensación frecuente o excesiva, recomendamos impermeabilizar la cavidad del horno.

SERVICIO

- Únicamente una persona calificada debe instalar este horno y conectarlo a la red eléctrica.
- Este horno debe estar conectado a tierra.

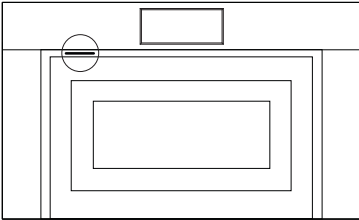
Antes de conectar el horno a la red eléctrica, verifique lo siguiente:

El sistema de cableado doméstico se calcula para la energía que consume el horno (según se especifica en la placa de especificaciones).

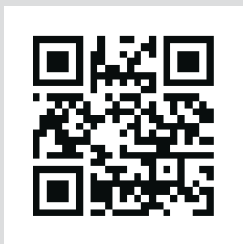
La tensión corresponde al valor dado en la placa de especificaciones.

CÓDIGO DEL MODELO	POTENCIA MÁXIMA (KW)	HZ	VOLTAJE (V)
Modelos OS30	3.2 - 4.2	60	120/240

Ubicación de la placa de especificaciones



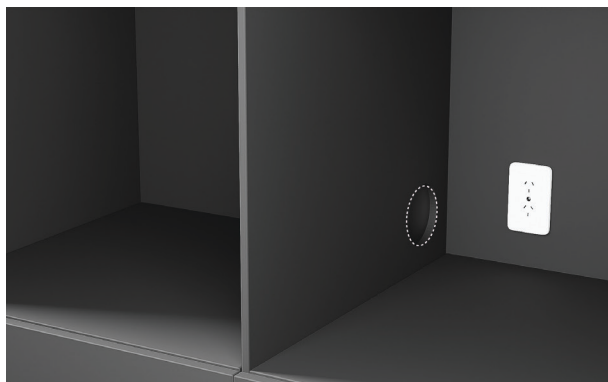
VERIFIQUE LA CAVIDAD



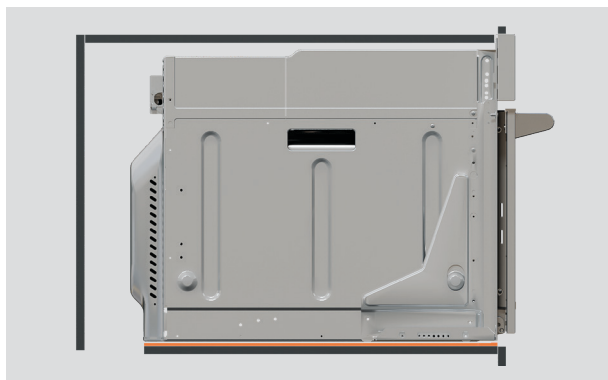
fisherpaykel.com/specify

1. Mida las dimensiones de la cavidad. Asegúrese de que se cumplan todas las especificaciones mínimas. Consulte la Guía de planificación para obtener más información.

En el caso de gabinetes oscuros, considere instalar una moldura que resalte el acabado.



2. Asegúrese de que el acceso a los servicios cumpla con los requisitos locales.



3. De ser necesario, asegúrese de que se hayan tenido en cuenta los requisitos de ventilación para el anafe.

DESEMBALE EL PRODUCTO

- No levante ni mueva el producto con la manija de la puerta.
- Guarde todos los materiales de embalaje hasta que se haya inspeccionado la unidad.
- Inspeccione el producto para asegurarse de que no se haya dañado durante el envío. Si se detecta algún daño, comuníquese con el distribuidor o la tienda minorista desde donde retiró el producto para informar el daño.
- Fisher & Paykel no se hace responsable de los daños que se hayan producido durante el envío.



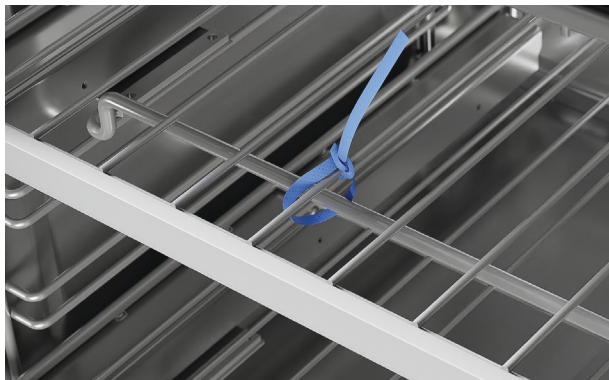
1. Corte todas las correas y retire la tapa de la caja. Levante la funda de la caja y retire el embalaje de transporte. Aparte los accesorios.



2. Retire todo el empaque del panel de control. El panel de control se puede mover manualmente según sea necesario. Tenga cuidado al manipularlo.

Deseche el embalaje de manera responsable.

RETIRO DE LA PUERTA



1. Abra la puerta y retire todos los sujetacables y embalajes que sostienen los estantes del horno.



2. Sujete los estantes por la parte delantera, asegurándose de mantener juntos el estante de alambre y el marco. Levántelos hacia arriba y retírelos del horno.

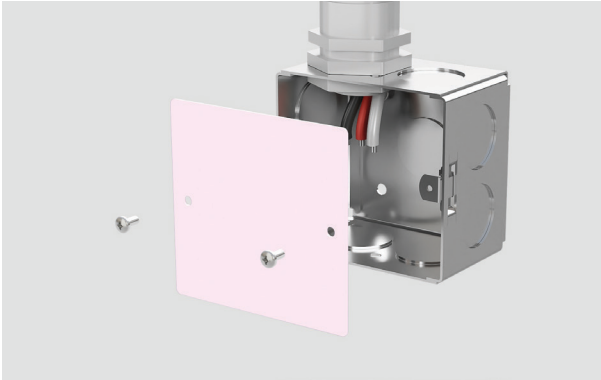


3. Localice los cierres de las bisagras a ambos lados de la puerta. Empuje los cierres hacia arriba para soltarlos.

Sostenga la puerta por ambos lados, ciérrela parcialmente y separe con cuidado la puerta de las bisagras.

CONECTE LA ALIMENTACIÓN

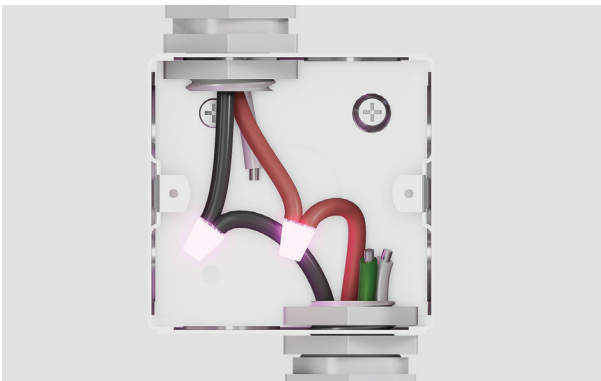
CONEXIÓN DE TRES HILOS



1. Desconecte la fuente de alimentación y retire la cubierta de la caja de conexiones.

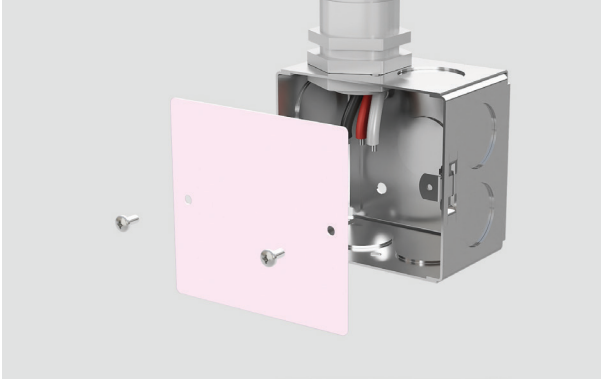


2. Conecte el cable del horno a la caja de conexiones a través del conector del conducto con certificación UL.



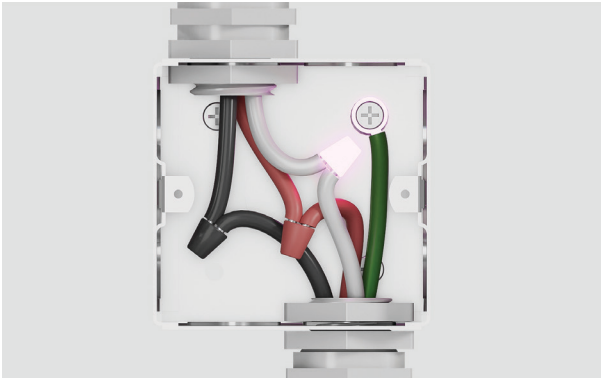
3. Conecte los dos cables negros juntos con los conectores de rosca y los dos cables rojos juntos con conectores de rosca.

CONECTE LA ALIMENTACIÓN

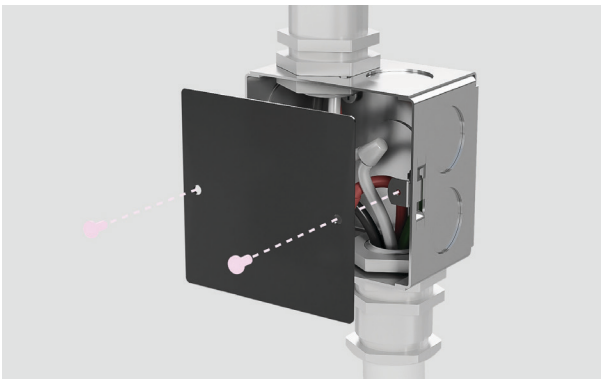


4. Realice la conexión eléctrica de acuerdo con los códigos y las ordenanzas locales.

Si los códigos locales **NO PERMITEN** conectar el conductor de conexión a tierra del gabinete al cable neutro (blanco) en la caja de conexiones:



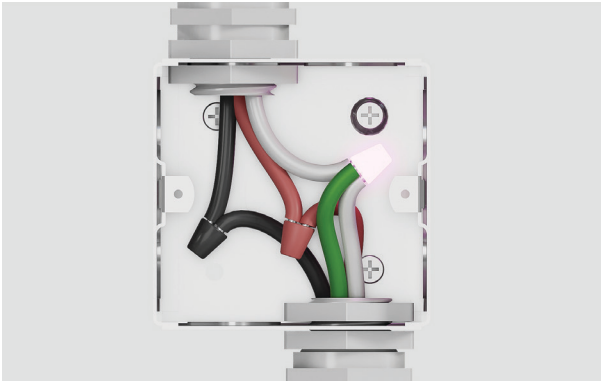
5. Separe los cables del horno verde y blanco precintados de fábrica. Si la caja de conexiones está conectada a tierra, conecte el cable verde a la caja de conexiones metálica con un tornillo antes de conectar el cable blanco del horno al cable neutro (blanco) de la caja de conexiones.



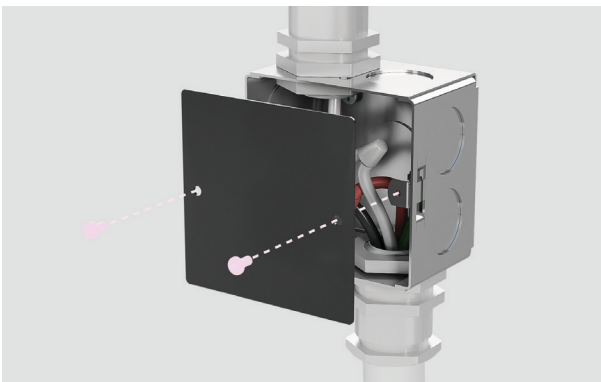
6. Vuelva a colocar la cubierta de la caja de conexiones.

CONECTE LA ALIMENTACIÓN

Si los códigos locales permiten conectar el conductor de conexión a tierra del gabinete al cable neutro (blanco) en la caja de conexiones:



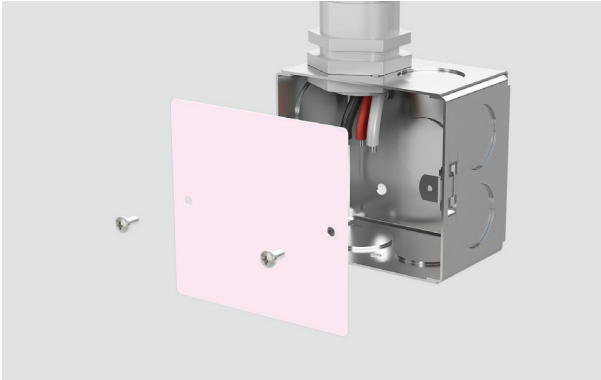
5. Conecte los cables del horno verde y blanco precintados de fábrica al cable neutro (blanco) en la caja de conexiones.



6. Vuelva a colocar la cubierta de la caja de conexiones.

CONECTE LA ALIMENTACIÓN

CONEXIÓN DE CUATRO CABLES



1. Desconecte la fuente de alimentación y retire la cubierta de la caja de conexiones.



2. Conecte el cable del horno a la caja de conexiones a través del conector del conducto con certificación UL.

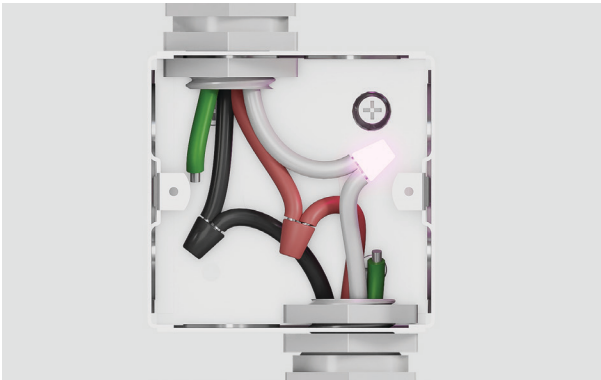


3. Conecte los dos cables negros juntos con los conectores de rosca y los dos cables rojos juntos con conectores de rosca.

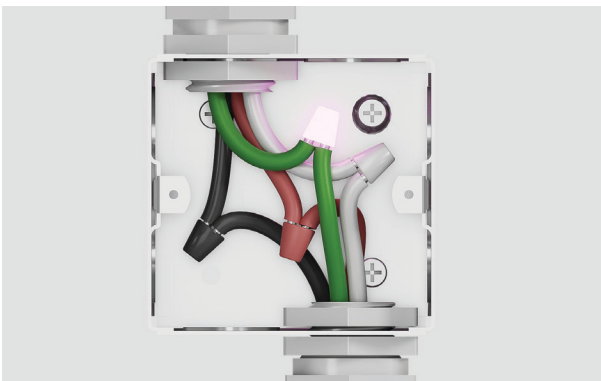
CONECTE LA ALIMENTACIÓN



4. Realice la conexión eléctrica de acuerdo con los códigos y las ordenanzas locales.



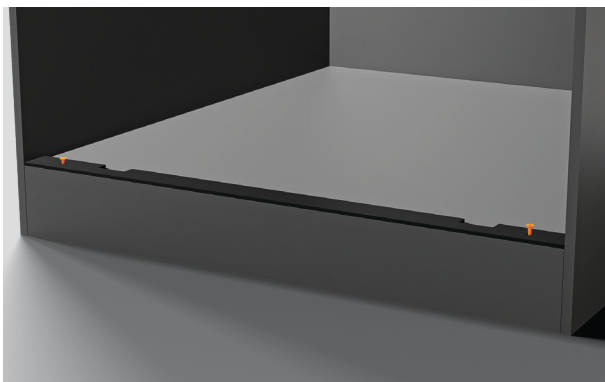
5. Separe los cables verde y blanco del horno. Conecte el cable blanco del horno al cable neutro (blanco) en la caja de conexiones.



6. Conecte el cable de conexión a tierra verde del horno al cable de conexión a tierra (verde) de la caja de conexiones. No conecte el cable de conexión a tierra verde al cable neutro (blanco) en la caja de conexiones.

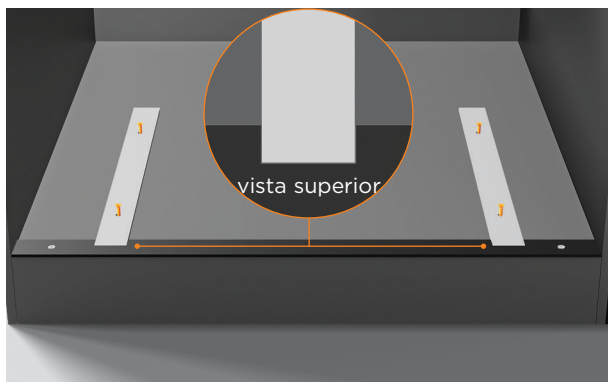
Vuelva a colocar la cubierta de la caja de conexiones.

COLOQUE EL HORNO EN LA CAVIDAD



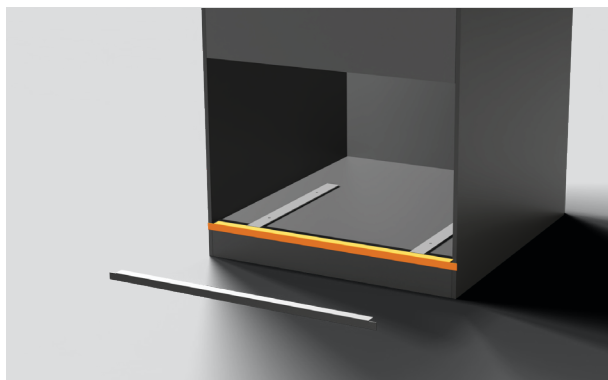
1. Centre el contenedor negro en la cavidad, alineando el borde plano al frente del gabinete.

Asegúrelo con los dos tornillos Phillips suministrados.



2. Encaje los dos separadores laterales en su lugar. Asegúrese de que los separadores estén espaciados uniformemente en la parte delantera y trasera de la cavidad.

Asegúrelos con dos tornillos Phillips suministrados a cada lado.

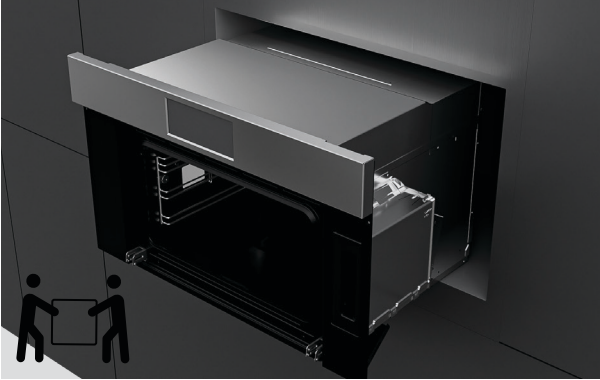


3. Opcional

La moldura suministrada se puede utilizar para mejorar el acabado contrastante.

Para instalarla, retire el adhesivo de la moldura y presione para fijarla a la cavidad. Esta moldura debe colocarse sobre el separador.

POSICIÓN EN LA CAVIDAD

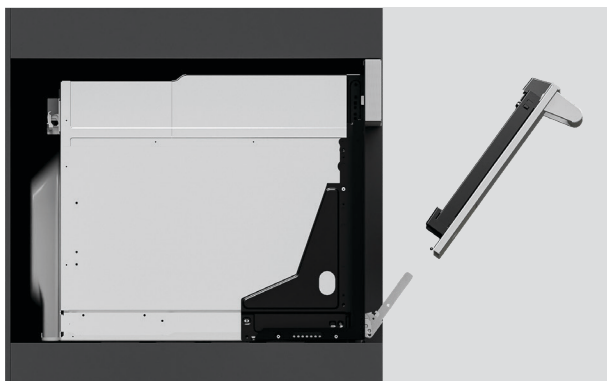


1. Asegúrese de que el tanque de agua esté asegurado en su lugar. Coloque el producto en la cavidad, asegurándose de no levantarlo del panel de control.

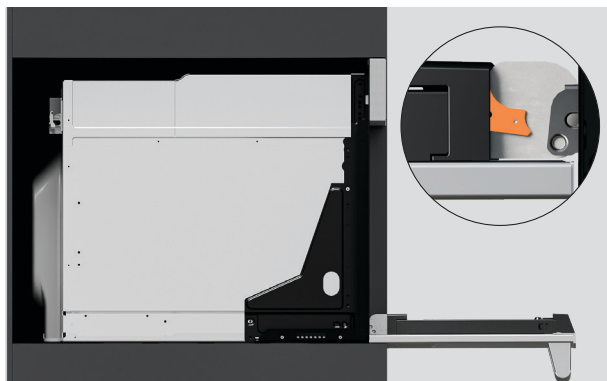


4. Alinee el horno con los gabinetes y electrodomésticos que lo rodean.

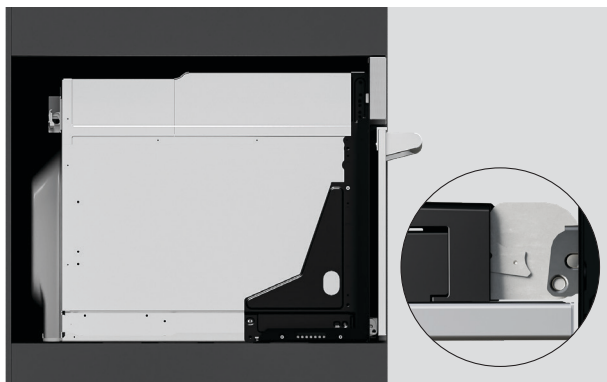
VOLVER A COLOCAR LA PUERTA



1. Sostenga la puerta por ambos lados y levántela con cuidado para volver a colocarla en las bisagras.



2. Abra la puerta completamente y empuje cada palanca de bloqueo hacia abajo para asegurarla.



3. Asegúrese de que ambas bisagras estén completamente bloqueadas antes de cerrar la puerta.

ALINEE Y ASEGURE



1. Alinee el horno con los gabinetes y electrodomésticos que lo rodean.



2. Use el producto para guiarse y perfore 2 orificios guía de 3 mm.



3. Asegure el horno a la cavidad con los 2 tornillos de cabeza plana n.º 8x22 incluidos.

VUELVA A COLOCAR LOS ESTANTES



Estantes de alambre

Deslice los estantes dentro de la cavidad.

ALINEE Y ASEGURE



1. Siga las instrucciones en pantalla para asegurarse de que el horno se encienda y se caliente correctamente. Consulte la Guía de uso para obtener más información.

LISTA DE VERIFICACIÓN DEL INSTALADOR

DEBE COMPLETARLA EL INSTALADOR

- Asegúrese de que el horno esté nivelado y bien instalado en los gabinetes.
- Poco a poco, abra la puerta del horno hasta que esté completamente abierta y compruebe que haya un espacio libre adecuado entre la parte inferior de la puerta y la moldura inferior.
Esto es para garantizar una correcta circulación del aire. En caso de que la moldura inferior se dañe, enderece la moldura y asegúrese de que la puerta del horno se abra por completo sin obstrucciones.
- Asegúrese de retirar todo el embalaje interno (incluidos los retenedores circulares amarillos que sujetan la caja de accesorios).
- Asegúrese de que todas las ventilaciones y aberturas del horno estén despejadas y que no presenten obstrucciones ni daños.
No asegurarse de que todas las ventilaciones del horno estén despejadas puede provocar un rendimiento deficiente del producto.
- Asegúrese de que el cliente pueda acceder al interruptor de aislamiento.

Complete y conserve esta lista como referencia segura:

Modelo _____

N.º de serie _____

Fecha de compra _____

Comprador _____

Dirección del distribuidor _____

Nombre del instalador _____

Firma del instalador _____

Empresa de instalación _____

Fecha de instalación _____

FISHERPAYKEL.COM

© Fisher & Paykel Appliances 2024. Todos los derechos reservados.

Los modelos ilustrados en esta guía pueden no estar disponibles en todos los mercados y están sujetos a cambio en cualquier momento.

Las especificaciones de los productos en esta guía corresponden a los productos y modelos específicos descritos a la fecha de su emisión. De acuerdo con nuestra política de mejora continua del producto, estas especificaciones pueden cambiar en cualquier momento.

Para obtener información actualizada acerca de la disponibilidad de modelos y especificaciones en su país de origen, visite nuestro sitio web o póngase en contacto con un distribuidor local Fisher & Paykel.