

Fisher & Paykel

加热抽屉

WB60SDEB1
WB60SDEX1型

用户指南

安全警告	2
简介	9
使用加热抽屉	10
保养和清洁	14
故障排除	15
保修和维修	16

重要!

妥善保存本说明书

本用户指南所述的型号并非在所有市场上销售，随时会有变动。如要详细了解本国/本地区销售的型号和规格，请访问封底列出的网站，或者联系当地的斐雪派克经销商。

操作

⚠ 警告!



倾倒危险

加热抽屉可能会倾倒。让儿童远离加热抽屉，务必要小心。

在下列情况下必须安装随机提供的防倒支架：

— 如果加热抽屉安装在斐雪派克咖啡机下面。

— 如果加热抽屉在另一台产品下面安装不当，致使上面的重量直接落在加热抽屉上。

— 如果加热抽屉上方没有起防倒作用的固定架。

如不遵照此建议，可能会造成人身伤害。

⚠ 警告!**热表面烫伤危险**

小心避免触摸加热抽屉内部的热表面。

在使用过程中和之后，切勿触摸或让衣服或其他易燃物接触加热抽屉内表面，直到经过足够长的时间冷却下来为止。

在取放热碟子时，要使用烤箱隔热手套或采取其他保护措施。

在加热抽屉冷却之前，监督儿童让他们远离加热抽屉。

如不遵照此建议，可能会造成烧伤和烫伤。



操作

重要安全须知

- 为了降低在使用加热抽屉时的火灾、触电、人身伤害或财物损失风险，请在使用加热抽屉之前仔细阅读下列重要安全须知。
- 在使用加热抽屉之前通读说明书。加热抽屉仅用于本说明书所述的指定用途。
- 加热抽屉仅供家庭之用，切勿用于商业目的、工业目的或其他任何目的。
- 必须让8岁以下儿童远离加热抽屉，除非始终有人看护他们。
- 8岁以上儿童和有肢体、感官或精神障碍或缺乏经验知识的人士不应使用加热抽屉，除非有成人监督他们，或者向他们解释清楚使用说明，且他们了解了可能发生的危险。
- 除非有成人监督，否则不得让儿童清洁和维护加热抽屉。

重要安全须知

- 警告：在使用加热抽屉过程中，可接触的部位会很烫。建议你在使用加热抽屉时让儿童远离加热抽屉。
- 加热抽屉不能用于烹饪食物，不能用于食物保温。切勿用加热抽屉加热、烹饪或保温食物或饮料，否则食物或饮料产生的冷凝水可能会造成加热抽屉损坏。
- 切勿靠在、踩在或坐在打开的加热抽屉上，否则可能会造成严重人身伤害或加热抽屉损坏。切勿让儿童攀爬或玩弄加热抽屉。
- 加热抽屉切勿装得过多。加热抽屉最多可以承受30千克重量。
- 切勿用加热抽屉储存东西。在接通加热抽屉电源时，遗忘在里面的物品可能会熔化或起火燃烧。
- 切勿用加热抽屉取暖，否则加热抽屉旁边的物品可能会起火燃烧，加热抽屉使用寿命也可能会因此缩短。

重要安全须知

- 只把干燥碟子放进加热抽屉。潮湿碟子可能会形成冷凝水，冷凝水可能会造成加热抽屉损坏或形成蒸汽，蒸汽可能会烫伤用户。
- 切勿改动和尝试改动加热抽屉的任何特性，否则可能会对你的人身安全构成威胁，致使保修失效。
- 为安全起见，加热抽屉具备**自动停止**功能，在连续使用12小时之后自动断电。
- 加热抽屉在使用过程中很烫，应小心避免接触加热抽屉内部的加热管。
- 为了最大限度地降低加热抽屉内部烫伤风险，始终要把加热抽屉整个拉出来再取出碟子。
- 切勿让任何碟子插进风扇通风口，否则可能会造成严重人身伤害，可能会造成加热抽屉损坏。
- 如果加热抽屉安装在自动清洁（热裂解）烤箱下面，在烤箱执行自动清洁程序过程中切勿使用加热抽屉。

重要安全须知

- 如果电源线破损，为了避免危险，必须请制造商、服务代理商或其他资深电工更换电源线。
- 小心：切勿用外接定时器或遥控系统操作加热抽屉。切勿把加热抽屉接到定时开关的供电电路上。

加热抽屉简介

祝贺你买到新加热抽屉。斐雪派克加热抽屉功能很多，可以确保碟子在使用时都是热的。加热抽屉部件包括：

- 三个温度设置
- 两个自动定时器
- 自动停止功能

重要!

切勿用加热抽屉加热、烹饪或保温食物或饮料。

在使用加热抽屉之前

- 确保安装人员对照安装说明书上的**最后检查表**检查了所有项目，拆除并妥善处理了所有包装材料。
- 阅读本用户指南，要特别留意**安全警告**一节。

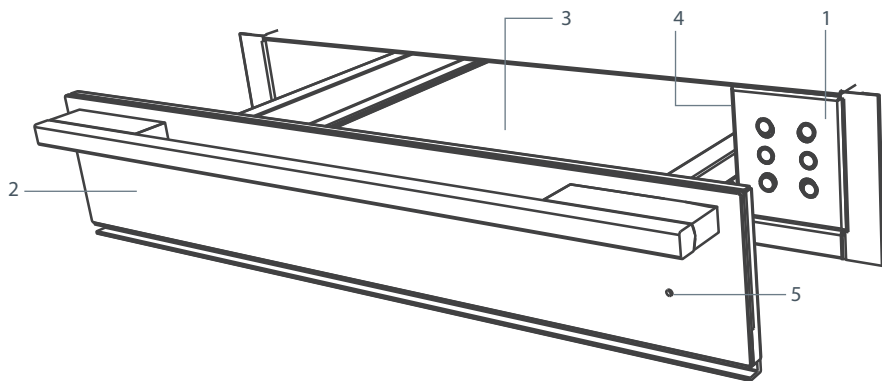
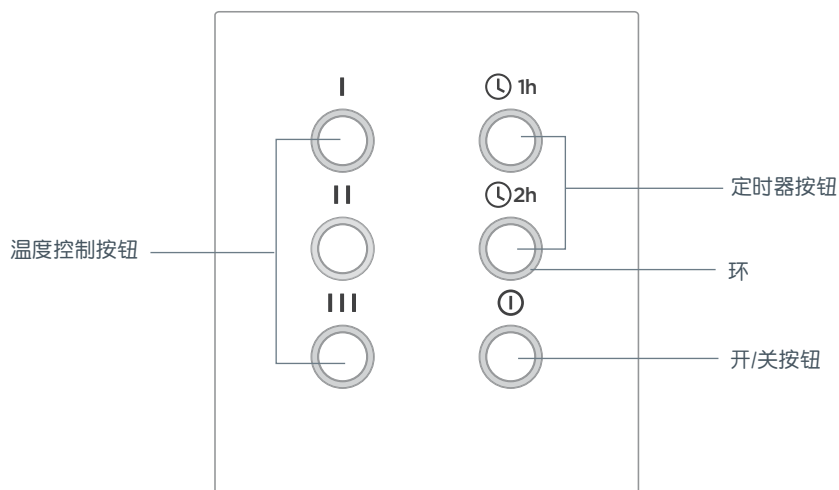


图1 WB60SDEX示意图

- 1 控制面板
- 2 加热抽屉面板
- 3 玻璃底板
- 4 风扇（隐藏）
- 5 开关指示灯



在首次使用之前

让空加热抽屉在温度设置3 (III)下通电加热2小时。部分加热抽屉部件有保护膜，首次加热时可能会产生少量气味。这是正常现象，并非发生故障。确保房间通风良好。

- 1 打开加热抽屉。
- 2 按 ⓐ 按钮接通加热抽屉电源。
- 3 按 III 按钮把加热抽屉温度设置为设置3。
- 4 关好抽屉。
 - 在2小时之后，按 ⓐ 按钮断开加热抽屉电源。
- 5 在加热抽屉冷却之后，用湿抹布擦拭抽屉，然后用干抹布擦干。

加热碟子

- 1 把碟子轻轻放进加热抽屉。
(参看**装碟**一节了解碟子放置位置建议)

接通加热抽屉电源

- 2 按 **ⓘ** 按钮接通加热抽屉电源。
当加热抽屉加热时，开/关环呈现红色。

选择温度

- 3 按其中一个温度控制按钮选择一个温度。
当加热抽屉加热时，温度环呈现红色。

- 加热抽屉有三个温度设置
(温度是近似值，取决于装碟量)：

1 (I) = 45°C

2 (II) = 55°C

3 (III) = 65°C

- 每次只能选择一个温度。
 - 如果不选择温度设置，加热抽屉默认选择设置2 (II)。
- 注意：可以在使用过程中更改温度设置。

设置定时器 (可选)

- 4 加热抽屉有两个预设好的定时器 (1小时(Ⓛ 1h)和2小时(Ⓛ 2h))。

- 按其中一个定时器按钮启动定时器。
当定时器开始计时时，定时器环呈现红色。
- 每次只能选择一个定时器。
- 在定时器计时结束时，加热抽屉断电，开/关环和定时器环熄灭。
- 在使用过程中再按一次定时器按钮关闭定时器。加热抽屉继续加热，直到断电为止。

注意：在使用过程中随时可以启动定时器或改用另一个定时器。

- 如果不选择定时器，加热抽屉继续加热，直到断电为止。
但为了安全起见，加热抽屉在连续使用12小时之后自动断电。

关抽屉

- 5 关好加热抽屉确保加热效率最高。
 - 加热抽屉有缓关门机构。
 - 在关抽屉时，可以看到加热抽屉面板上的开/关指示灯。

取出碟子

- 5 随时可以取出碟子。请参看下表了解建议的加热时间。

重要!

在把热碟子从加热抽屉里取出来时，始终要使用烤箱隔热手套。

12 使用加热抽屉

近似加热时间

请参看下表了解给平均装碟量建议的加热时间*。

设置	I	II	III
温度	低	中	高
把碟子加热到所选温度所需的近似时间	40分钟	40分钟	40分钟
建议的用途	加热咖啡杯。 咖啡杯不烫手，但 可让饮料较长时间 保温。	加热碟子和大盘子。 这是默认设置。	用于加热特别烫的碟 子或加热大盘子。 在装盘时间较长时使 用。碟子很烫，要使用 烤箱隔热手套防止 烧伤。

* 时间是近似值。时间随所用碟子的厚度和材质、碟子在加热抽屉里的布局而变。装满碟子所需的加热时间较长。

重要!

热碟子冷却速度很快。

切勿在使用碟子之前把碟子从加热抽屉里取出来。

装碟建议

重要!

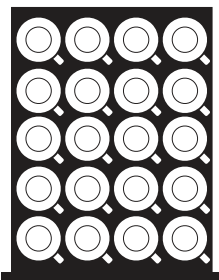
- 切勿往加热抽屉里装过多碟子。
- 最大装碟重量为30千克。
- 均匀放置碟子。
- 只把耐热碟子放进加热抽屉。
- 切勿把塑料或铝箔等餐具放进加热抽屉，否则它们可能会熔化并起火燃烧。

一般性原则

- 把杯子倒过来放在加热抽屉底板上。
- 最大堆放高度为80mm。
- 确保只把干燥碟子放进加热抽屉，避免形成冷凝水引发问题或蒸汽烫伤伤人。
- 尽可能把碟子分开放在加热抽屉底板上，堆放碟子加热时间较长。
- 每次可装的碟子或杯子数量取决于碟子或杯子大小。
- 避免把大盘子放在风扇旁边，否则大盘子会堵住热风出口，致使碟子加热不均匀。

装碟建议（最大容量）

20个卡布奇诺咖啡杯

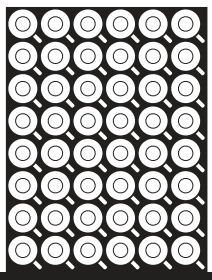


尺寸

20xØ92mm

卡布奇诺咖啡杯

48个浓缩咖啡杯

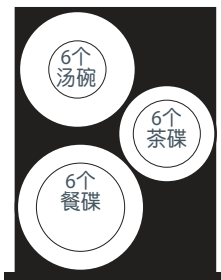


尺寸

48xØ58mm

浓缩咖啡杯

6个标准位置



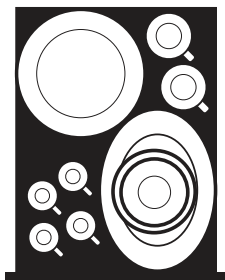
尺寸

6xØ230mm汤碗

6xØ190mm茶碟

6xØ250mm餐碟

混装



应该	切勿
<ul style="list-style-type: none"> ■ 让加热抽屉冷却之后再清洁。 ■ 在清洁之前先断开电源。 ■ 在开始清洁之前，阅读清洁说明和安全警告一节的内容。 	<ul style="list-style-type: none"> ■ 切勿使用蒸汽清洁器。 ■ 切勿使用粗糙擦子、擦洗片或钢丝球。某些尼龙擦子也可能会刮花加热抽屉。阅读标签上的说明。 ■ 切勿用烤箱清洁剂清洁加热抽屉的任何部件。

什么?	如何?	重要!
加热抽屉不锈钢面板（仅部分型号）	<ul style="list-style-type: none"> ■ 用中性温热洗洁精溶液清洁，然后用超细纤维抹布擦干。 ■ 必要时使用合适的不锈钢清洁剂和抛光剂。 	<ul style="list-style-type: none"> ■ 始终要阅读标签，确保不锈钢清洁剂不含氯化物，因为氯化物有腐蚀性，可能会损坏加热抽屉表面。 ■ 始终沿拉丝方向擦拭不锈钢。
控制面板	用湿抹布擦拭。	切勿把洗洁精或清洁液喷在控制面板上的按钮上，否则液体会渗入按钮损坏电子器件。
加热抽屉玻璃面板（仅部分型号）	<ul style="list-style-type: none"> ■ 用中性温热洗洁精溶液清洁，然后用超细纤维抹布擦干。 	切勿用粗糙擦子、抹布或擦洗片清洁玻璃。
加热抽屉玻璃底板	<ul style="list-style-type: none"> ■ 必要时使用合适的微晶玻璃燃气灶清洁剂。根据微晶玻璃燃气灶清洁剂制造商的说明，时常用微晶玻璃燃气灶清洁剂擦拭玻璃表面防止出现条纹。 	某些尼龙擦子也可能会刮花玻璃，要先阅读标签上的说明。
加热抽屉铝边。	用中性温热洗洁精溶液清洁，然后用超细纤维抹布擦干。	切勿用粗糙擦子、抹布或擦洗片清洁铝边。某些尼龙擦子也可能会刮花铝边，要先阅读标签上的说明。

故障排除表

问题	可能的原因	解决办法
加热抽屉不加热，开/关指示灯不亮。	电源关了。	<p>检查加热抽屉插头是否插好，是否接通了电源。</p> <p>检查断路器是否跳闸了。</p> <p>注意：如果中途停电（断电），加热抽屉也断电。必须再次接通加热抽屉电源。</p>
按按钮时环不亮，但加热抽屉正常加热。	指示灯坏了。	致电当地授权修理店或客户服务中心。
碟子不够热。	<p>选择了不合适的加热设置。</p> <p>碟子加热时间不够长。</p> <p>碟子挡住风扇通风口，热气流通不畅。</p>	有多种因素会影响碟子加热时间，包括碟子材质和厚度、温度设置、碟子放置方式和要加热的碟子数量。建议时间仅供参考。
开/关环闪烁。	加热抽屉过热。	按按钮断开加热抽屉电源，让加热抽屉冷却30分钟再接通电源。如果指示灯再次闪烁，断开总电源，然后致电当地授权修理店或客户服务中心。
打开抽屉时，加热抽屉发出咔哒声。	这是正常现象。	加热风扇配有自动调温器，自动调温器频繁断开和接通电源让温度保持在设置的温度。咔哒声是风扇开关响声。

在致电寻求服务或协助之前……

自己先检查加热抽屉。阅读安装说明书和用户指南，并检查：

- 1 产品安装是否正确。
- 2 你是否熟悉正常操作。

如果在进行上述检查之后仍然需要协助或部件，请阅读**维修和保修单**了解保修详情、最近的授权修理店和客户服务部，或者访问封底列出的中文网站联系我们。

在联系维修和寻求协助之前...

请确认你是否能自行解决问题。请阅读安装说明和用户手册，并检查如下事项：

- 1 产品安装是否正确。
- 2 你是否熟悉正常操作。

如果在检查上述两点之后仍然需要协助或部件，请阅读保修和维修手册上的保修内容，查找离你最近的授权服务中心，或者访问封底列出的网站联系我们。

制造商：

斐雪派克电器有限公司

7/252, 7/282, Moo 6,

Amata City Industrial Estate,

Tambol Mapyangporn,

Amphur Pluakdaeng

Rayong 21140

THAILAND

注册进口商：

青岛海尔国际贸易有限公司

中国青岛市

海尔路

海尔工业园

266101

产品详情

型号 _____ 序列号 _____

生产日期 _____ 买方 _____

经销商 _____ 区 _____

城市 _____ 国家 _____

www.fisherpaykel.com

Fisher & Paykel

Copyright © Fisher & Paykel 2015. 版权所有。

本手册所述的产品规格适用于截至发行日所销售和描述的特定产品型号。本公司秉承不断改进产品之政策，上述规格可能随时会有变动。因此，请向当地经销商咨询，确保本手册所述的产品是当前销售的产品。