

**FISHER & PAYKEL**

**INTEGRERT KJØLING**

---

**INTEGRERT**

RS6009V2RT1, RS6009V2R1, RS6009SBLT1, RS6009SBL1

**INSTALLASJONSVEILEDNING**

**EU**

## NØDVENDIGE VERKTØY

---

### Inkludert

- |  |  |
|--|--|
| <input type="checkbox"/> Nøkkel                | <input type="checkbox"/> M4 unbrakonøkkel med kule |
| <input type="checkbox"/> L-nøkkel kombi PH T25 |  |

### Ikke inkludert

- |  |  |
|--|--|
| <input type="checkbox"/> Elektrisk skrutrekker | <input type="checkbox"/> Baufil        |
| <input type="checkbox"/> Flatskrutrekker       | <input type="checkbox"/> Tralle        |
| <input type="checkbox"/> Målebånd              | <input type="checkbox"/> Sokkel 8 mm   |
| <input type="checkbox"/> Phillips skrutrekker  | <input type="checkbox"/> Muttertrekker |
| <input type="checkbox"/> Universalkniv         |  |

## NØDVENDIGE DELER

### INSTALLASJONSSETT

#### Installasjonssett A (veltesikringsbrakett)

- Veltesikringsbeslag
- 5x murplugg SP630#10X30MM
- 5x skrue WS #10X35 T17 WFR PH ZP

#### Installasjonssett B (hengselavstandsstykke og dybdemålere)

- Hengselavstandsstykke A
- Dekselhengselavstandsstykke A
- Hengselavstandsstykke B
- Dekselhengselavstandsstykke B
- 2x dybdemåler uten hengsel
- 4x skruhengselavstandsstykke

#### Installasjonssett C (settets dørskrue UC)

- 4x skrue M5x12 PH MT STL ZN

#### Installasjonssett D (settets strømningsdeler)

- Dørpakning strømningsdeler
- M4 sekskantnøkkel medkule
- 2x skrue SD #7X13 PAN PH ZP
- Nøkkeldør
- Hettedeler strømningsdør
- L-nøkkel kombi PH2 T25

#### Installasjonssett E (sett med skruefeste for nisje)

- 6 x dobbelgjenget skrue 8GX19

#### Installasjonssett F (panelfeste for sett)

- 4x skyvebrakett hud DR 60 cm
- 4x brakettlist sidedør 60 cm
- 4x avstandsbrakett side DR 60 cm

#### Installasjonssett G (sett med skruefeste for panel)

- 21x skrue ST 8X5/8 CSK PH AB ZP

#### Monteringssett H (UI-listsett)

- List UI RS60 uten hengsel HS
- List UI RS60 med hengsel HS
- List UI RS60 uten hengsel VS
- 2x boltbegrensende hengsel K08
- List UI RS60 med hengsel VS

#### Diverse

- Blokkering av forbi koblingslist for luft

## NØDVENDIGE DELER

---

### LISTSETT

- |  |  |
|--|--|
| <input type="checkbox"/> Sparkelist MTG-plate RS60 | <input type="checkbox"/> Mal for paneldør 60 cm UC |
| <input type="checkbox"/> List side DR 60 cm        | <input type="checkbox"/> Glassdørlist              |
| <input type="checkbox"/> List sidehengsel DR 60 cm |  |

### SAMMENKOBLINGSSETT

Bestilles separat for flere installasjoner.

#### Skjøtesett A (brakettskjøt sokkel)

- |  |   |
|--|---|
| <input type="checkbox"/> 9x skrue M5X12 PH MT STL ZN | <input type="checkbox"/> Brakett med dobbel sokkel FNT (2X) |
|--|---|

#### Skjøtesett B (brakettskjøt topp)

- |   |  |
|---|--|
| <input type="checkbox"/> Brakettopp med dobbel tilkobling | <input type="checkbox"/> 4x skrue M5X12 CSKPH NP |
|---|--|

#### Skjøtesett C (brakettskjøt bak)

- |   |   |
|---|---|
| <input type="checkbox"/> 4x skrue 8GX16 skive med sopphode HD | <input type="checkbox"/> Brakett med dobbel sokkel FNT (X1) |
|---|---|

#### Diverse

- |  |
|--|
| <input type="checkbox"/> Midtlist dobbel installasjon 60 cm UC |
|--|

### PAKKE MED DIVERSE ARTIKLER (MI)

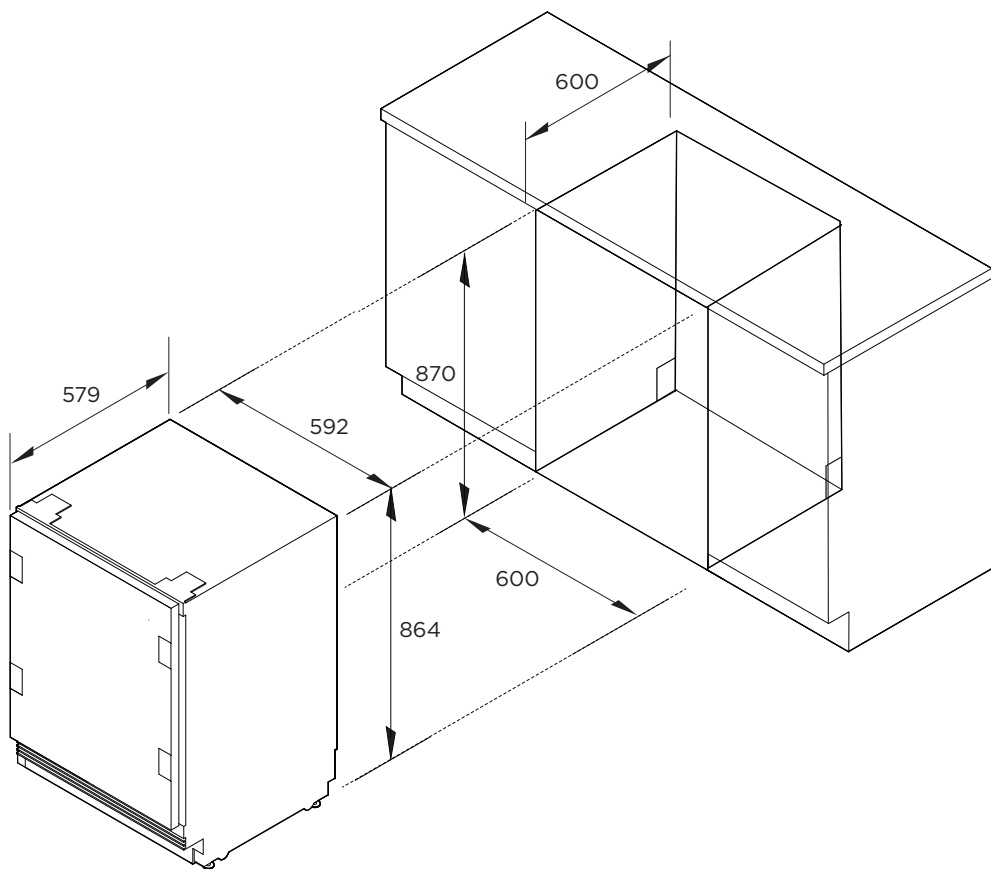
- |   |  |
|---|--|
| <input type="checkbox"/> Sikkerhetsbrosjyre | <input type="checkbox"/> Registreringskort |
| <input type="checkbox"/> Service og garanti |  |



## FÅ TILGANG TIL PRODUKTSPEKIFIKASJONENE DINE

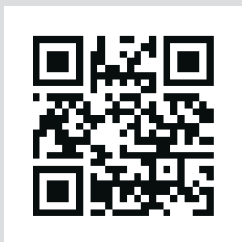


For fullstendige produkt-, skap- og servicespesifikasjoner, se Planleggingsveiledningen. For å få tilgang til planleggingsveiledningen, skann QR-koden eller besøk [fisherpaykel.com/specify](https://fisherpaykel.com/specify). Søk etter apparattype, produktnavn eller modellkode.



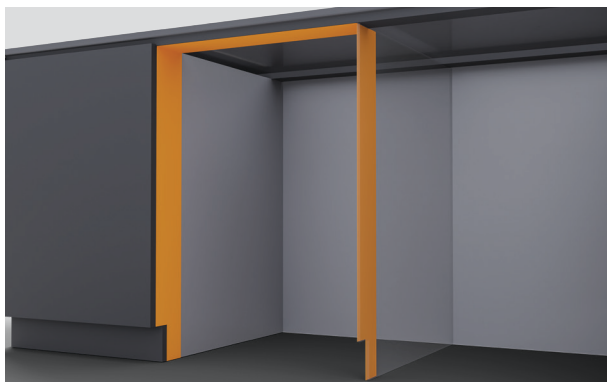
## FØR INSTALLASJON

---



[fisherpaykel.com/specify](https://fisherpaykel.com/specify)

1. Mål nisjen. Sørg for at alle minimumsspesifikasjonene er oppfylt. Se planleggingsveiledningen for detaljer.



3. Sørg for at nisjen er kvadratisk og sikker, og at det er laget en ferdig retur.



2. Sørg for at tjenestene er tilgjengelige og riktig installert. Se planleggingsveiledningen for spesifikasjoner.

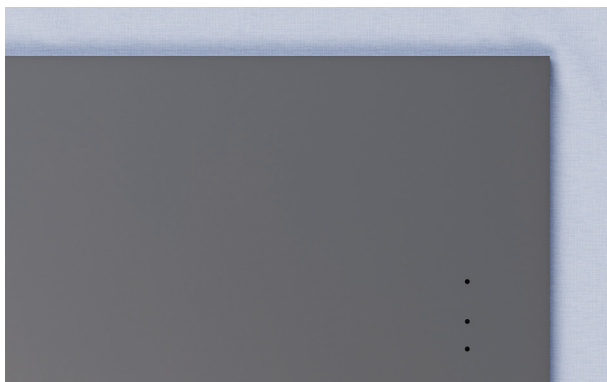
## FØR INSTALLASJON

---



**4.** Kontroller at alle panelene er satt opp i henhold til de riktige spesifikasjonene.

Se planleggingsveiledningen for detaljer.



**5.** Sørg for at alle hull i braketter og håndtak er forboret.

Se planleggingsveiledningene for detaljer.

## UTPAKKING



1. Klipp av stroppene, åpne toppen og skjær ned langs siden av kartongen for å ta den ut.

Fjern alle forhåndspakkede deler.



2. Kast emballasjen på en ansvarlig måte.

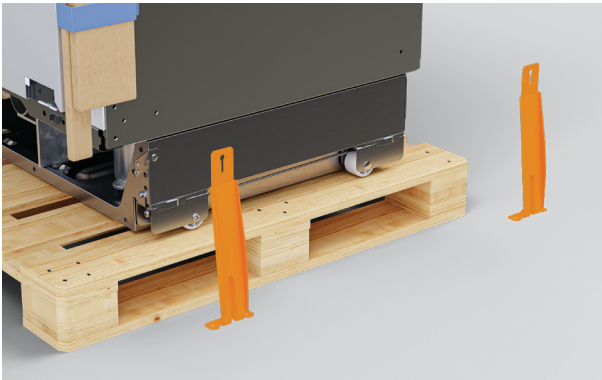


3. Bruk en Phillips-skrutrekker til å fjerne transportboltene fra den ene siden av produktet og legg dem til side.

## UTPAKKING



4. Kontroller at nivelleringsføttene er hevet før du spenner fast til en håndtruck.

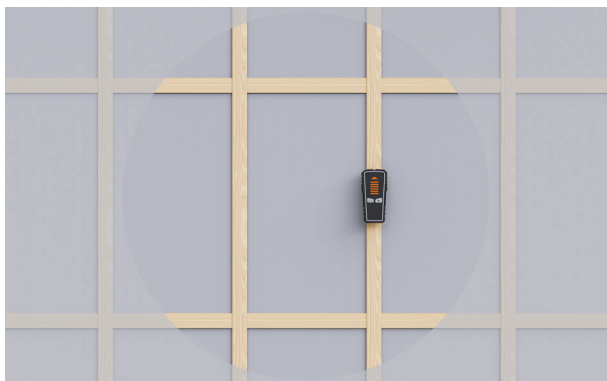


5. Fjern de to gjenværende transportbrakettene.



6. Vipp produktet på håndtrucken og fjern pallen. Flytt produktet til installasjonsstedet. Fjern og kast hjørnestolpene .

## MONTER VELTESIKRINGSBRAKETTENE



1. Forsikre deg om at en stender eller fast overflate er til stede.



2. Hvis nisjedybden er større enn 600 mm

En avstandsstykke må installeres ved siden av anti-tippbraketten for å ta dybden til 600 mm .



3. Mål høyden fra gulvet til det fremre overhenget, og merk av på bakveggen.

## MONTER VELTESIKRINGSBRAKETTENE



### 4. Installasjoner på fast vegg

Med braketten som veiledning forborer du fire hull i veggen eller avstandsstykket. Fest den med fire Phillips-skruer.

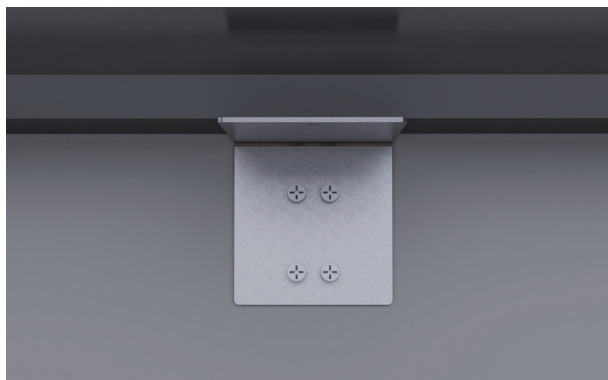
Installasjonssett A



### 5. Installasjon på murvegg

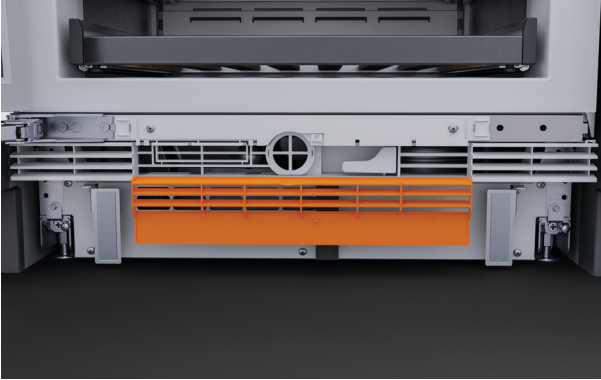
Bruk braketten som en guide, forbor fire hull i veggen. Hamre fire murplugger inn i veggen til de er i flukt før du fester med fire Phillips -skruer.

Installasjonssett A

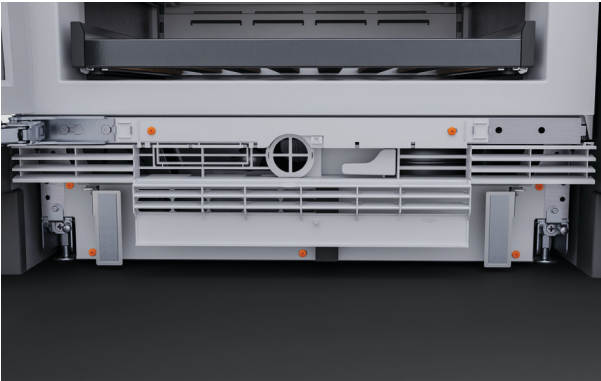


6. Sørg for at veltesikringsbeslaget er montert riktig for å forhindre at produktet tipper forover når døren åpnes.

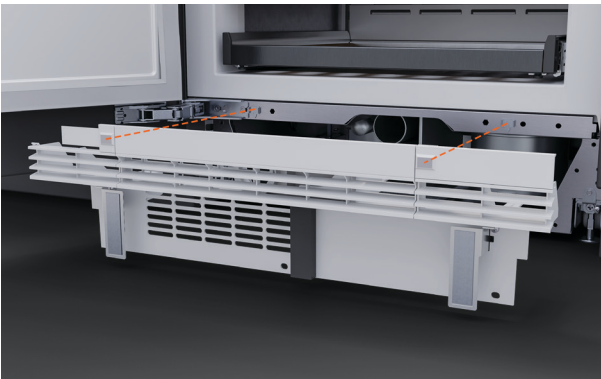
## FJERN RISTEN



1. Trykk på ristklaffen for å åpne den.



2. Skru løs de to Phillips-skruene bak klaffen og de fem skruene fra ristfronten. Sett til side.



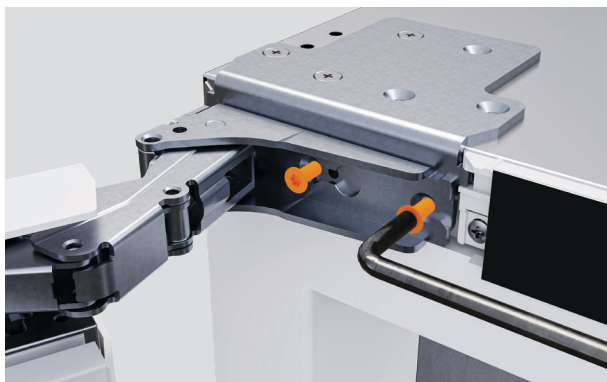
3. Trekk gitteret ut fra produktet for å fjerne den.



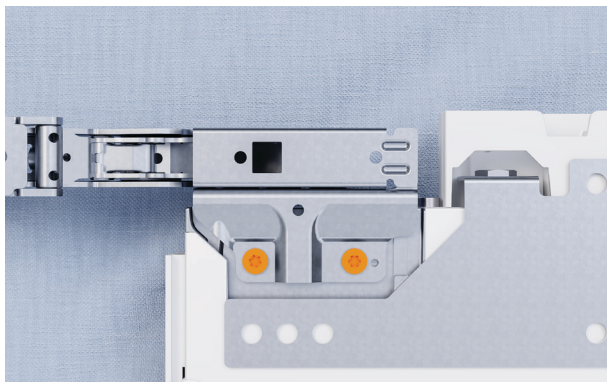
## UTSKIFTING AV HENGLER (VALGFRITT)



1. Åpne døren.

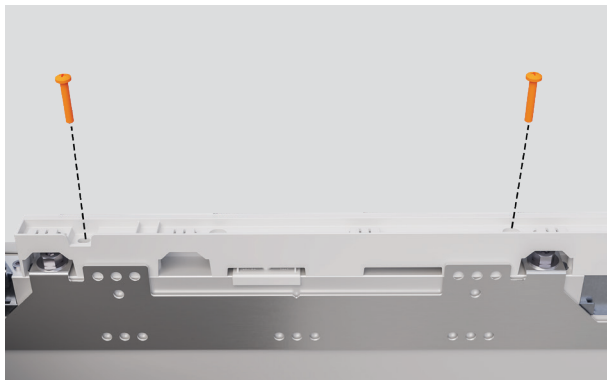


2. Løsne hengselskruene ved hjelp av den medfølgende Torx T25-trekkeren. Skyv døren av og plasser den på et beskyttet underlag.



3. Fjern hengslene forsiktig fra døren, og legg dem til side.

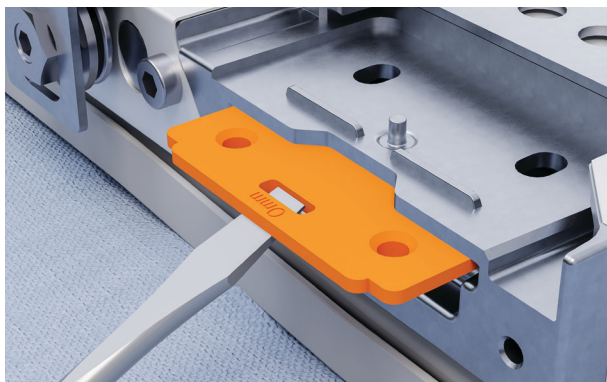
## UTSKIFTING AV HENGLER (VALGFRITT)



4. Fjern toppdekelet og sett det til side.



5. Trykk på kanten av de utvendige platene. Løft ut og bytt til den andre siden.

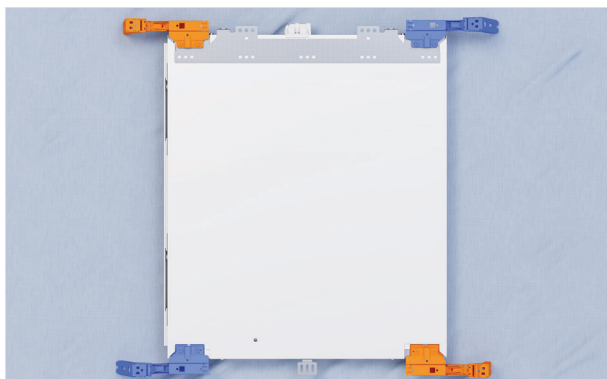


6. Bruk en flat skrutrekker til å fjerne de innvendige platene. Flytt til den andre siden og sørg for at de avrundede hjørnene vender mot innsiden.

## UTSKIFTING AV HENGLER (VALGFRITT)



7. Kontroller at platene er riktig plassert.



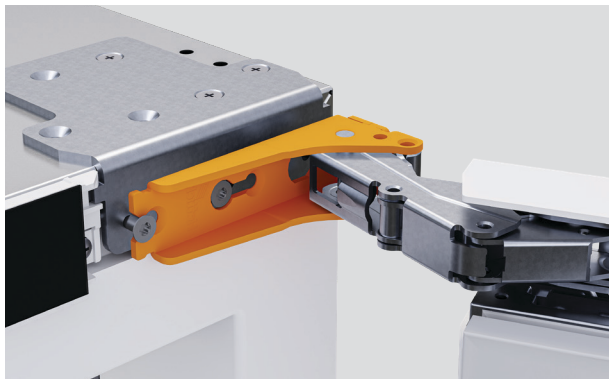
8. Bytt hengsler som illustrert. Forsikre deg om at hengselbunnen er parallell og strammet sikkert. Sett på toppdekselet igjen.



9. Bytt nisjebraketten med hengselbraketten. Fest hver av dem med tre skruer.

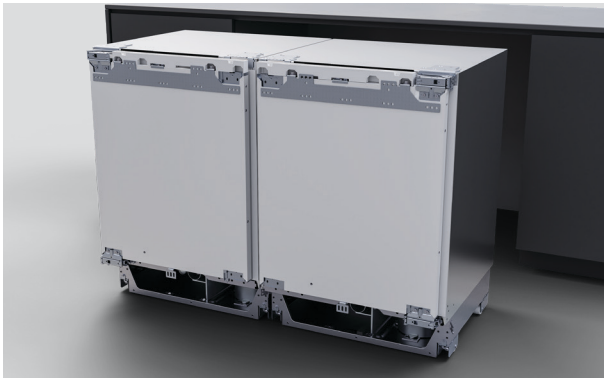
## UTSKIFTING AV HENGLER (VALGFRITT)

---



**10.** Sett døren tilbake på skruene, og stram til med den medfølgende momentnøkkelen.

## KOBLE TIL PRODUKTER (KUN FLERE INSTALLASJONER)



1. Forsikre deg om at dørene er lukket før du ruller produktene på plass.



2. Fest den nedre frontbraketten med fire skruer.

Sammenkoblingssett A

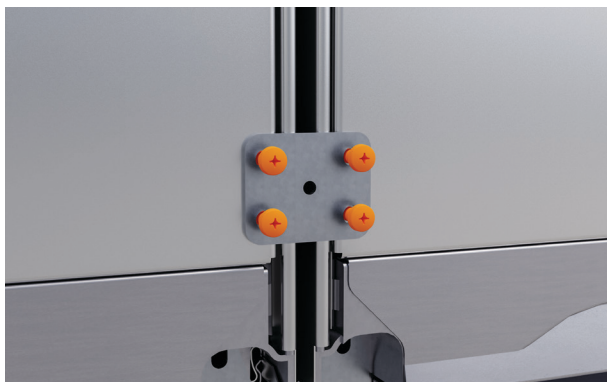


3. Fest den øvre frontbraketten med fire skruer.

Sammenkoblingssett B

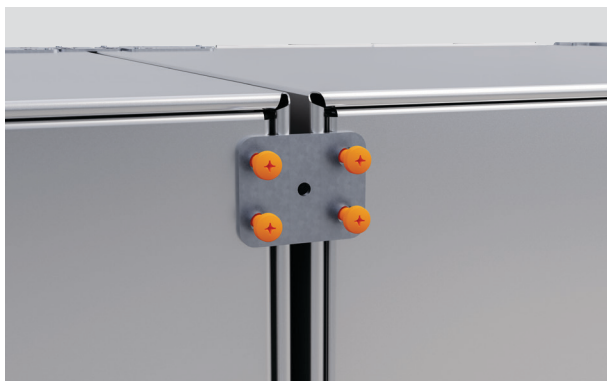
## KOBLE TIL PRODUKTER (KUN FLERE INSTALLASJONER)

---



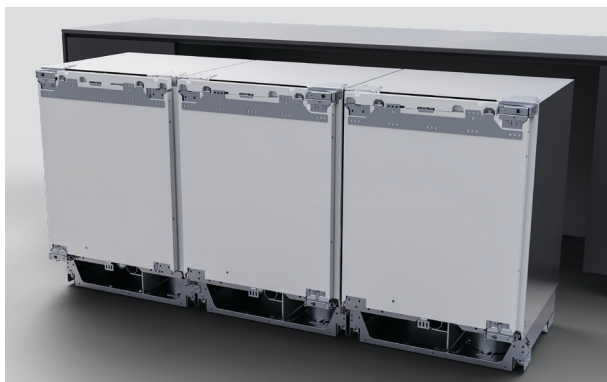
4. Fest den nedre bakbraketten med fire skruer

Sammenkoblingssett A



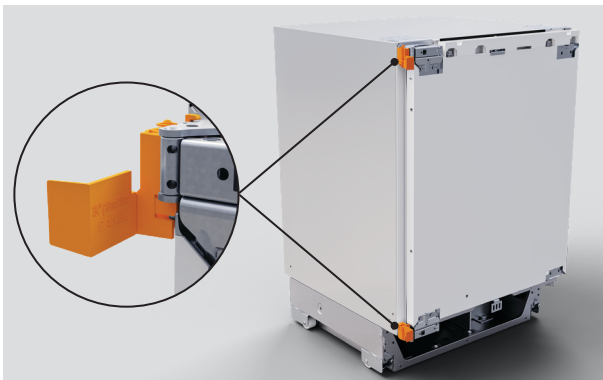
5. Fest den øvre bakre braketten med fire skruer.

Sammenkoblingssett C



6. Gjenta for flere produkter.

## INSTALLER DYBDEMÅLERE OG AVSTANDSSTYKKER



1. Klem begge hengselavstandsstykkene på produktet.

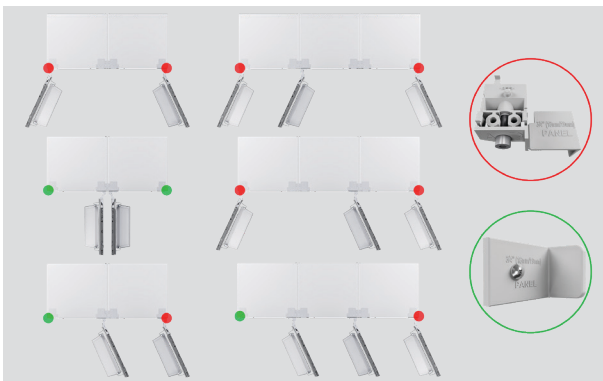
For installasjoner med høyre hengsel, sørg for at avstandsstykke **A** er montert på topphengslet og avstandsstykke **B** er montert på nederste hengsel, og omvendt for installasjoner med venstre hengsel.

Installasjonssett B



2. Monter dybdemålerne på døren ved hjelp av de medfølgende Phillips-skruene.

Installasjonssett B & C

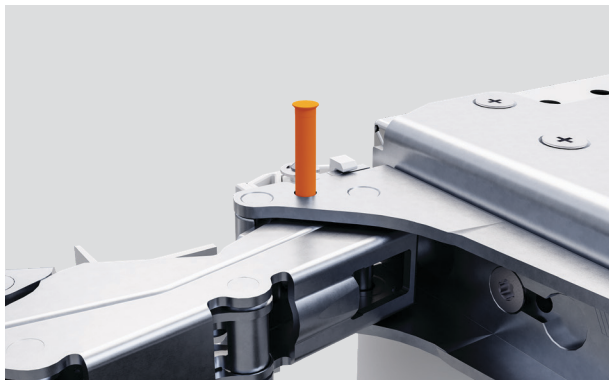


3. Monter enten dybdemålere eller avstandsstykker øverst og nederst på produktsettet, avhengig av installasjonskonfigurasjonen.



## SETT INN HENGSELSTOPPERPINNEN (VALGFRITT)

---



4. For å begrense døråpningen til 90°, senk hengselstopperpinnen ned i øvre og nedre hengsler.

Installasjonssett H



## KOBLE TIL STRØM

---



1. Vikle om nødvendig en tråd rundt strømledningen for å få eventuell slakk inn i sokkelen for å redusere risikoen for at den vikler seg inn bak produktet.



2. Koble til stikkkontakten og slå på strømmen.

## SKYV INN I HULROMMET

---



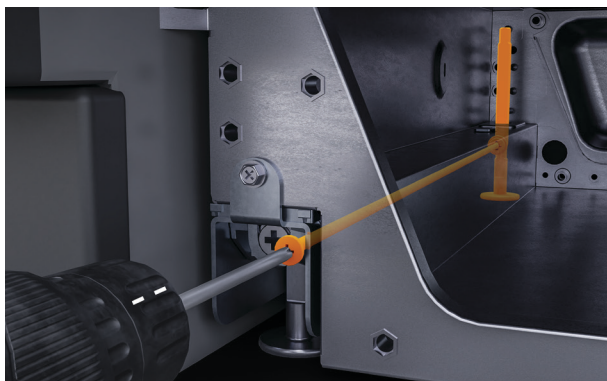
1. Skyv produktet inn til dybdemålerne berører forsiden av nisjen. Sørg for at strømledningen ikke er i klem.

## JUSTER HØYDEN



1. Juster fronten på produktet ved å vri den venstre skruen mot klokken for å senke føttene.

Vi anbefaler at du prøvborer og teller antall omdreininger som kreves for å få skikkelig grep.



2. Juster baksiden av produktet ved å vri den høyre skruen mot klokken for å senke føttene.

Vi anbefaler å gjenta antall omdreininger fra forrige trinn. Kontroller at den øvre braketten berører nisjen.



### 3. Flere produktinstallasjoner

Juster de utvendige føttene foran og deretter de utvendige føttene bak. Når produktet er satt inn i hulrommet, senk de midtre føttene.

Kontroller at den øvre braketten berører nisjen.

## JUSTER HØYDEN



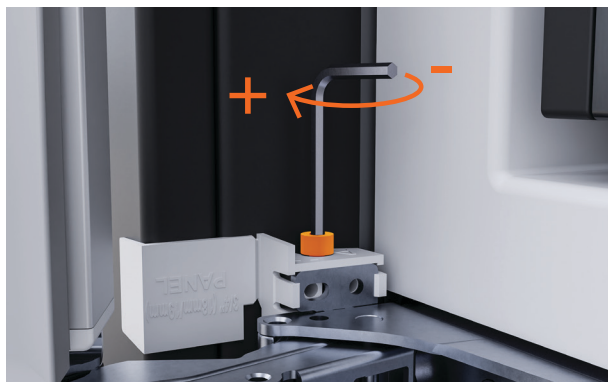
4. Sørg for at alle dybdemålere er i flukt med fronten av nisjen og at fronten av døren er i vater.

Vi anbefalte å bruke et vater for nøyaktighet.



5. Åpne døren og bruk den medfølgende sekskantnøkkelen til å utvide det øvre avstandsstykket for å skape et jevnt mellomrom mellom produkt og nisje.

Installasjonssett D



6. Utvid det nedre avstandsstykket for å skape et jevnt mellomrom mellom produktet og nisjen.

Installasjonssett D

## SIKKER



1. Fest det nederste hengslet til hulrommet med de to medfølgende lange Phillips-skrue

Installasjonssett B



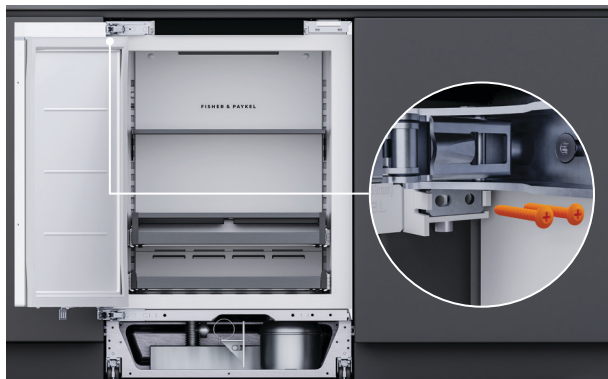
2. Bruk en medfølgende kort Phillips-skrue til å feste nedre høyre side av produktet til hulrommet.

Installasjonssett E



3. Bruk en medfølgende kort Phillips-skrue til å feste nedre venstre side av produktet til hulrommet.

Installasjonssett E



4. Fest det øvre hengslet til hulrommet med de to medfølgende lange Phillips-skrueene.

Installasjonssett B



5. Knip endene av begge avstandsstykkene.



6. Fest dekslene på avstandsstykkene.  
7. Sørg for at deksel A er montert på avstandsstykke A og deksel B på avstandsstykke B.

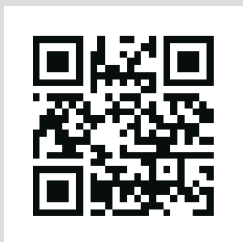
Installasjonssett B



**8.** Løsne Phillips-skrueene for å fjerne dybdemålerne.

## FORBEREDELSE AV DØRPANEL (TILPASSET PANEL)

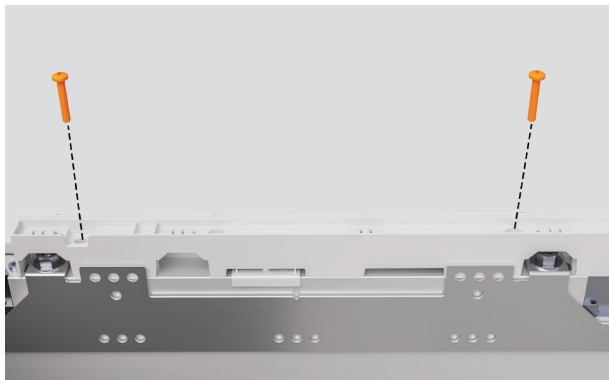
---



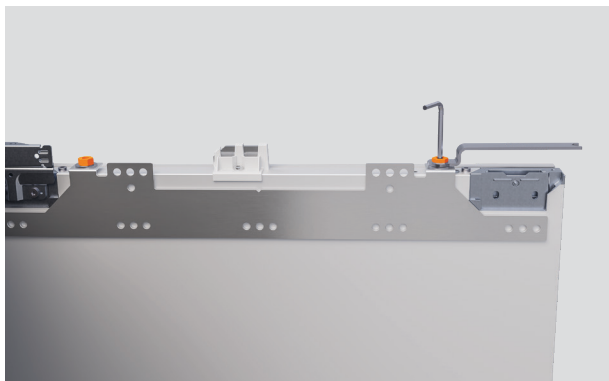
[fisherpaykel.com/specify](https://fisherpaykel.com/specify)

1. Kontroller dørpanelspesifikasjonene på nytt. Forsikre deg om at alle brakettplasseringer er merket.

Se installasjonsveiledningen for detaljer.



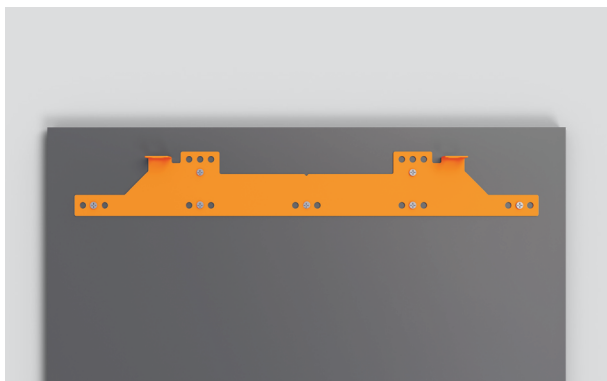
2. Skru løs de to Phillips-skruene for å fjerne toppdekelet.



3. Fjern både skiver og muttere og legg til side. Løft panelbraketten utover for å fjerne den.

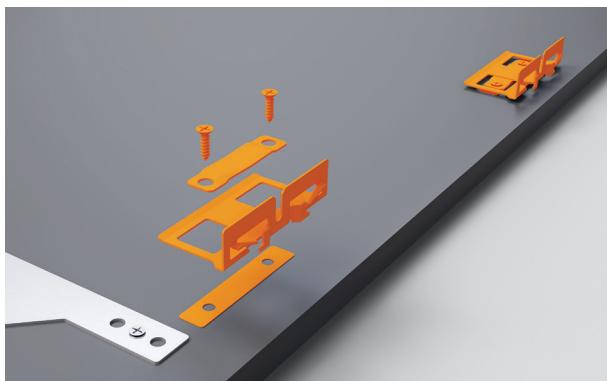


## FORBEREDELSE AV DØRPANEL (TILPASSET PANEL)



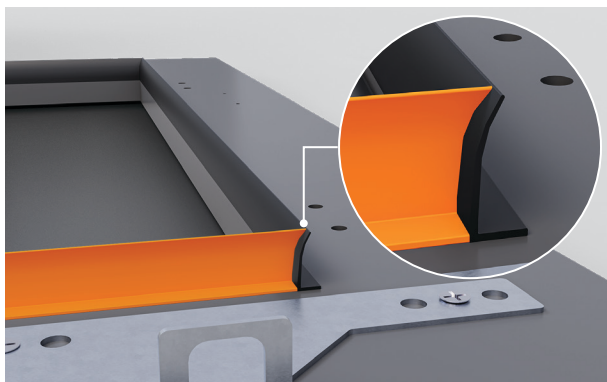
4. Juster dørpanelbraketten til panelet. Fest med de medfølgende skruene.

Installasjonssett G



5. Rett inn sidebrakettene mot panelet. Fest ved hjelp av de medfølgende skruene. Sørg for at brakettene sitter godt fast og at festene er festet rett.

Installasjonssett F og G



### 6. Montering av glassdører

Monter de medfølgende gummilistene rundt vindusåpningen på baksiden av dørpanelet. Sørg for at listene er i flukt med innerkanten.

Listsett

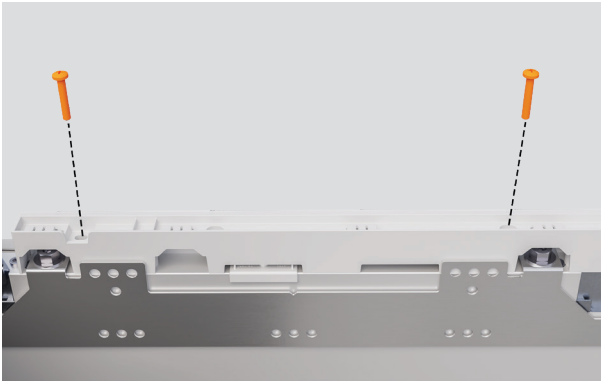
## FORBEREDELSE AV DØRPANEL (TILPASSET PANEL)

---

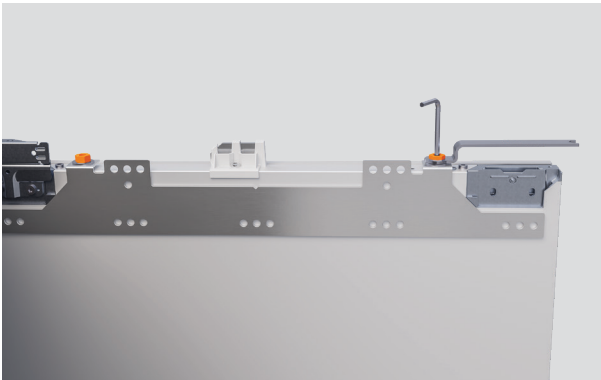


7. Monter håndtaket på panelene ved hjelp av fire M5x25 sekskantskruer. Forsikre deg om at håndtaksfestene ikke forstyrrer sidebrakettene.

## FORBEREDELSE AV DØRPANEL (FORBEHANDLET PANEL)



1. Skru løs de to Phillips-skruene for å fjerne toppdekslet.



2. Fjern både skiver og muttere og sett til side. Løft panelbrakketten utover for å fjerne den.



3. Fjern all blå teip fra panelet. Juster dørpanelbrakketten til panelet. Fest med de medfølgende skruene.

Installasjonssett G

## FORBEREDELSE AV DØRPANEL (FORBEHANDLET PANEL)



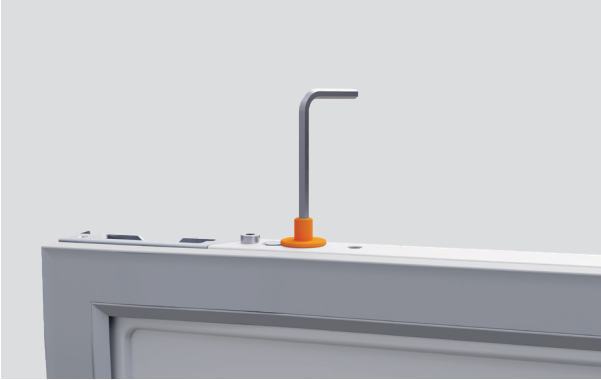
4. Rett inn sidebrakettene mot panelet. Fest ved hjelp av de medfølgende skruene. Sørg for at brakettene sitter godt fast og at festene er festet rett.

Installasjonssett G



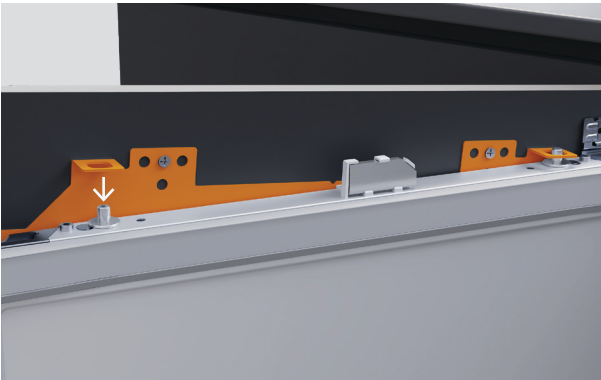
5. Monter håndtaket på panelene ved hjelp av fire M5x25 sekskantskruer.

## JUSTER DØRPANELET



1. Sørg for at de øverste monteringskruene er løsnet og sitter i laveste posisjon

Installasjonssett D



2. Senk dørpanelet ned på monteringskruene



3. Monter en tapp på døren for å hjelpe med åpningen.

## JUSTER DØRPANELET



**4.** Kontroller at sidebrakettene er løsnet og at de øverste monteringskruene er løsnet.

Roter monteringsboltene med klokken for å senke panelet og mot klokken for å heve det.



**5.** Stram sideskruene og de øverste M8-skivene løst ved hjelp av nøkkelen og L-nøkkelen som følger med i installasjonssettet.

Installasjonssett D



**6.** Skyv panelet fra side til side for å justere horisontalt. Sørg for at panelene er i flukt med fronten av skapet.

## JUSTER DØRPANELET



7. Monter sideskruene til panelet med det korte Phillips-verktøyet som følger med.

### 90° døråpningsinstallasjoner

Bruk den medfølgende Phillips-nøkkelen til å montere sideskruene på hengselsiden.

Installasjonssett D



8. Stram M8-skivene med den medfølgende nøkkelen og sekskantnøkkelen.

Installasjonssett D

## FESTE DØRPANEL

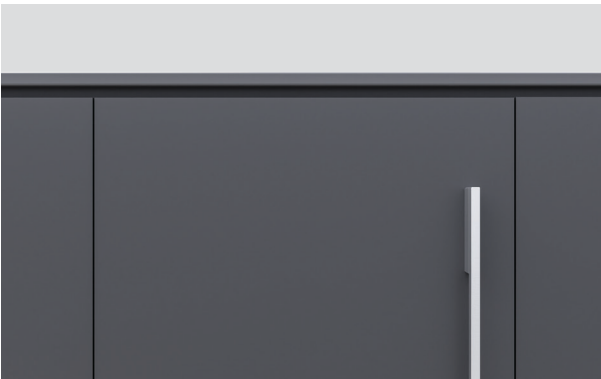


1. Løsne den nedre brakettskruen med døren åpen. Juster braketten slik at den hviler mot dørpanelet. Stram brakettskruen på nytt .



2. Monter en ekstra skruer gjennom braketten for å låse panelet på plass.

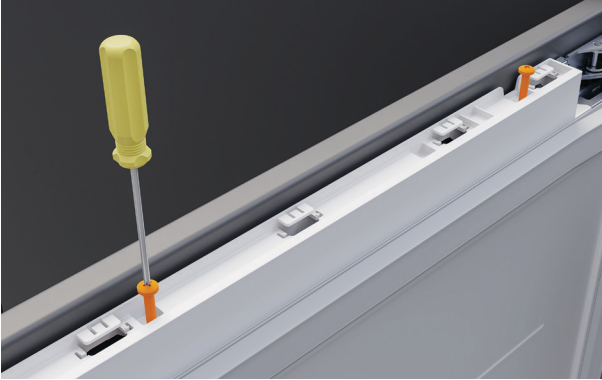
Installasjonssett E



3. Kontroller alle hull på nytt og eventuelle kontrasterende finisher.



## MONTER LISTER



1. Monter toppdekslet ved hjelp av to medfølgende Phillips-skruer. Sørg for at den flate siden vender bort fra panelet.



2. Plasser den kortere dørlisten på hengselsiden av produktet, og skyv den nedover for å klemme den på plass.

Listsett



3. Plasser den lengre dørlisten på den siden av produktet som ikke er hengslet, og skyv den ned for å feste den på plass.

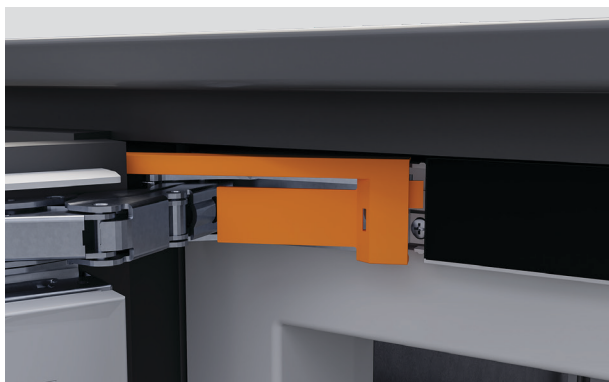
Listsett

## MONTER LISTER



4. Monter listen til toppdekelet.

Listsett



5. Sett det øvre hengseldekselet inn i skjermpanelet til det klikker hørbart på plass.

Skyv forsiktig på listen til den er i flukt med displayet.

Installasjonssett H



6. Gjenta for alle sidelistbeslag.

Installasjonssett H



### 7. Installasjoner for utskifting av hengsler:

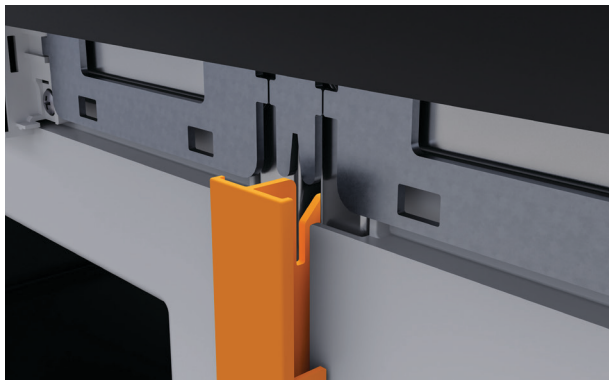
Bytt ut de nedre hengseldekslene.

Unngå å bytte hengseldeksler mellom modeller, da dekslene på drikke- og vinmodeller er ulike.

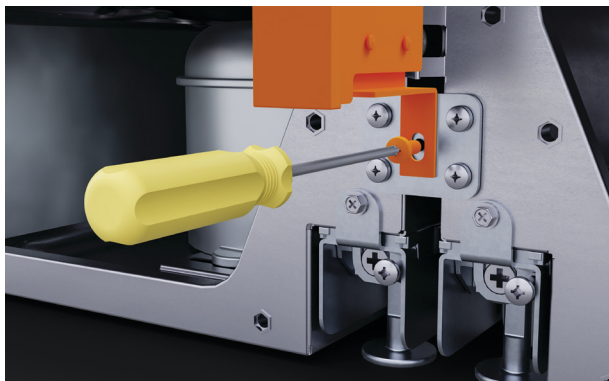
## INSTALLER MIDTLIST (FLERE PRODUKTINSTALLASJONER)



1. Finn midtlisten mellom produktene og skyv den på plass. Forsikre deg om at den nedre delen av listen fjerner gitteret.



2. Skyv listen opp til sporet inn i den øvre braketten.



3. Forsikre deg om at toppen av listen berører nisjen før du fester den med medfølgende fester.

Sammenkoblingssett A

## MONTER GRILLEN PÅ NYTT

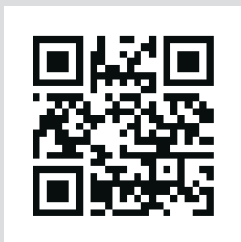
---



1. Åpne dekkelet og juster grillen til produktet. Dytt det på plass ved å starte med bunnen av grillen.



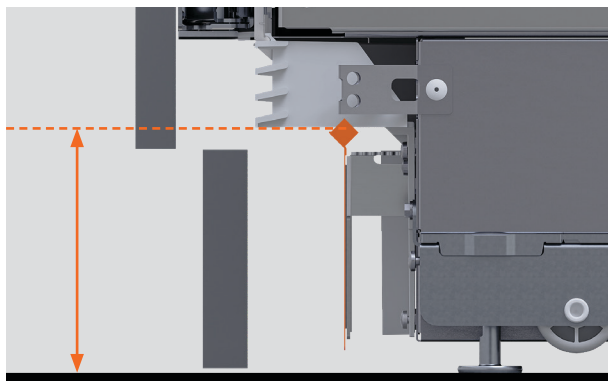
2. Stram skruen øverst til venstre for hånd, etterfulgt av skruen øverst til høyre. Monter de resterende fem skruene på gitteret for å feste det. Lukk grillklaffen.



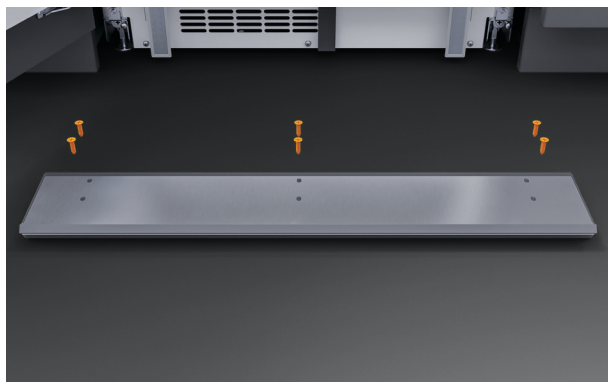
[fisherpaykel.com/specify](https://fisherpaykel.com/specify)

1. Kontroller spesifikasjonene for sparklisten på nytt.

Se installasjonsveiledningen for detaljer.



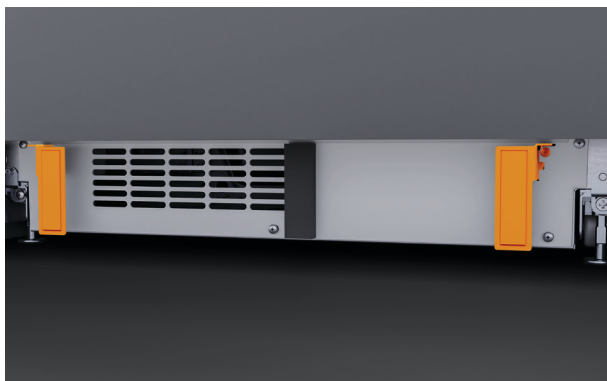
2. Mål avstanden fra gulvet til bunnen av grillen for å bestemme plasseringen av monteringsplaten for tåspark.



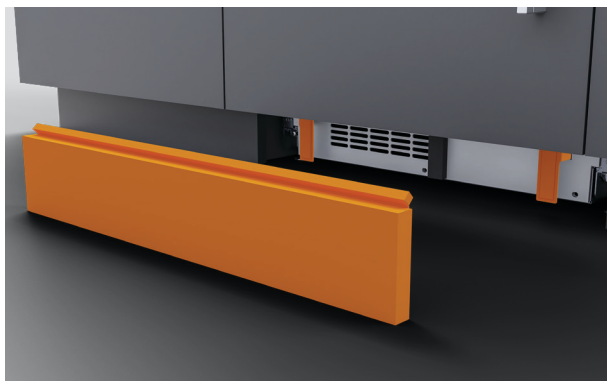
3. Fest monteringsplaten til panelet ved hjelp av de medfølgende skruene.

Installasjonssett G

## SIKRE SPARKELIST



1. Løsne skruene på begge tåsparkbrakettene, og skyv brakettene fremover. Stram skruene litt til igjen.



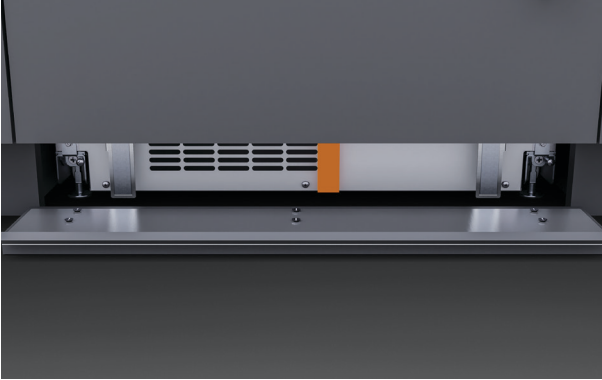
2. Finn tåsparket til magnetbrakettene for å feste det. Juster tåsparket til ønsket dybde.



3. Fjern tåsparket og stram brakettene for hånd.

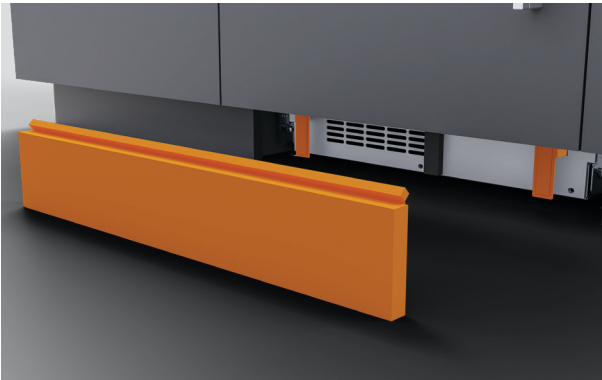
## SIKRE SPARKELIST

---



### 4. Hvis tåsparkdybden er mindre enn 90 mm

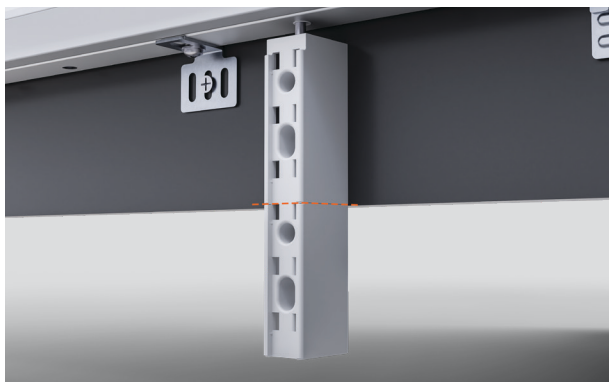
Fest den medfølgende skumblokken til midten av panelet.



### 5. Sett sparkelisten på plass igjen.



## SIKRE STRØMNINGSDELEREN

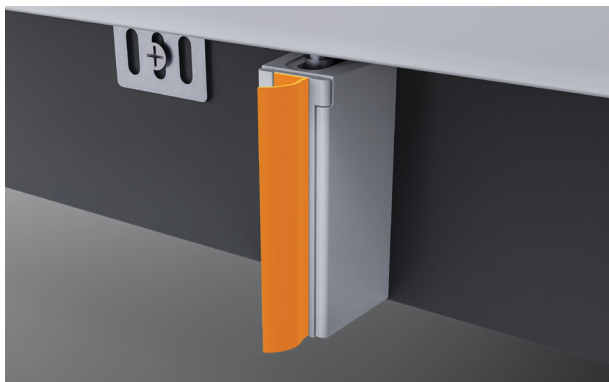


1. Med døren åpen, juster strømningsdeleren til bunnen av døren. Bruk enten en baufil eller en sideskjærer til å skjære til strømningsdeleren slik at den ikke stikker ut under dørrpanelet.

Installasjonssett D



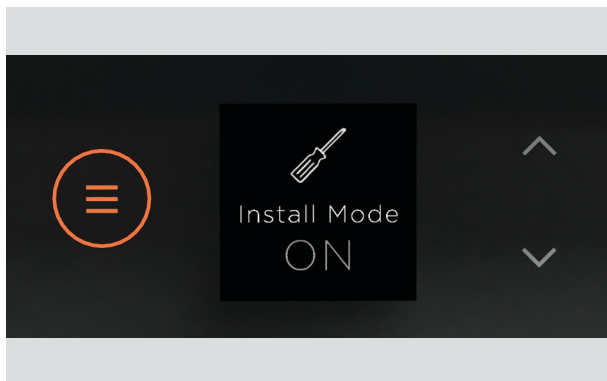
2. Dytt strømningsdeleren på skruen ved bunnen av døren. Sikre ved hjelp av medfølgende skruer.




3. Bruk en boksskjærer, beskjær den medfølgende tetningen til riktig lengde og fest den på strømningsdeleren.

## AVSLUTT INSTALLASJONSMODUS

---



1. Trykk og hold  for å avslutte installasjonsmodus

## SJEKKLISTE FOR INSTALLATØRER

---

- Forsikre deg om at installasjonsmodus er avsluttet.
- Alle nivelleringsføttene er justert og aktivert.
- Mellomrommet mellom panelet og eventuelle potensielle kollisjonspunkter er sjekket.
- Alle lister er sikret på alle festepunkter.
- Dekselet er på plass.
- Produktet er robust festet til skapet.
- Om nødvendig er hengselbegrensningspinner montert.

Fyll ut og oppbevar på et trygt sted:

Modell \_\_\_\_\_

Serienr. \_\_\_\_\_

Kjøpsdato \_\_\_\_\_

Kjøper \_\_\_\_\_

Forhandlerens adresse \_\_\_\_\_

Installatørens navn \_\_\_\_\_

Installatørens signatur \_\_\_\_\_

Installasjonsfirma \_\_\_\_\_

Installasjonsdato \_\_\_\_\_

## FISHERPAYKEL.COM

© Fisher & Paykel Appliances 2024. Alle rettigheter forbeholdes.

Modellenesom vises i denne veiledningen, er kanskje ikke tilgjengelige ialle markeder og kan endres når som helst.

Produktspesifikasjonene i denne veiledningen gjelder for de spesifikke produktene og modellene som er beskrevet på utgivelsesdatoen. I tråd med policyen vår om kontinuerlig produktforbedring kan disse spesifikasjonene endres når som helst.

Hvis du vil ha informasjon om hvilke modeller og spesifikasjoner som er tilgjengelige i ditt land,kan du gå til nettstedet vårt eller kontakte din lokale Fisher & Paykel-forhandler.

**431811A 06.24**