

**FISHER & PAYKEL**

**COMBINACIÓN COMPACTA  
HORNO DE VAPOR**

---

**MINIMAL**

Modelos OS24NMTDB1, OS24NMTDG1, OS24NMLB1, OS24NMLG1 y  
OS24NMTNB1

**CONTEMPORARY**

Modelos OS24NDTDX1, OS24NDLX1

**GUÍA DE INSTALACIÓN**

**US CA**

# INSTRUCCIONES IMPORTANTES DE PREVENCIÓN DE ACCIDENTES

## ⚠ ¡ADVERTENCIA!



### Riesgo de descarga eléctrica

El incumplimiento de esta recomendación puede ocasionar una descarga eléctrica o la muerte.

- Antes de realizar cualquier trabajo en la sección eléctrica del electrodoméstico, debe desconectarse de la red eléctrica.
- Es absolutamente necesario y obligatorio que haya una conexión a un buen sistema de conexión a tierra.
- Solo un electricista calificado debe realizar las modificaciones necesarias al sistema de cableado doméstico.

## ⚠ ¡ADVERTENCIA!



### Riesgo de incendio

El incumplimiento de esta recomendación puede provocar sobrecalentamiento, quemaduras y lesiones.

- No utilice adaptadores, reductores ni dispositivos de derivación para conectar este electrodoméstico a la red eléctrica.

## ⚠ ¡ADVERTENCIA!



### Peligro de corte

Si no tiene precaución, podría sufrir lesiones.

- Atención: algunos bordes son filosos.

### LEA Y CONSERVE ESTA GUÍA

#### **¡ADVERTENCIA!**

Para evitar peligros, siga estas instrucciones al pie de la letra antes de instalar o usar este electrodoméstico.

- Comparta esta información con el técnico que vaya a instalar el electrodoméstico. Esto le garantizará un bajo costo de instalación.
- Guarde estas instrucciones para que las usen los inspectores locales.
- Solo una persona autorizada debe instalar este horno y conectarlo a la red eléctrica.
- Si la instalación requiere alteraciones en el sistema eléctrico doméstico, llame a un electricista calificado. Este deberá verificar que la sección del cable del tomacorriente sea adecuada para el consumo de electricidad del horno.
- El horno debe estar conectado a tierra.
- La instalación debe cumplir con las regulaciones locales con respecto a la construcción y la electricidad.
- Solo una persona debidamente calificada debe instalar este electrodoméstico y conectarlo a la red eléctrica siguiendo estas instrucciones de instalación y de conformidad con cualquier normativa local aplicable en materia de construcción y electricidad. No instalar el dispositivo de la manera correcta podría invalidar cualquier reclamo de garantía o responsabilidad.
- Si el cable de alimentación está dañado, debe ser reemplazado por el fabricante, su agente de servicio o una persona igualmente calificada a fin de evitar riesgos.
- Se recomienda utilizar un disyuntor.
- No emplee adaptadores, reductores ni dispositivos de derivación para conectar el horno a la red eléctrica, ya que pueden provocar sobrecalentamiento y quemaduras.
- El electrodoméstico no deberá instalarse detrás de una puerta decorativa para evitar un sobrecalentamiento.
- El fabricante no asume ninguna responsabilidad de los daños ocasionados por una instalación incorrecta.

#### **Requisitos eléctricos**

- Conecte el horno solo con cables de cobre.
- No corte el conducto.
- Se debe proporcionar un conector de conducto aprobado por UL en la caja de conexiones.
- No conecte a tierra en una tubería de gas.
- No instale un fusible en el circuito de conexión a tierra o neutro.
- Instale un fusible a ambos lados de la línea.
- Se recomienda emplear un fusible de retardo o un disyuntor. Si utiliza un fusible de retardo, instálelo a ambos lados de la línea.
- El cable reforzado flexible del electrodoméstico se debe conectar directamente a la caja de conexiones.
- Conéctelo directamente al interruptor de desconexión con fusible (o a la caja del disyuntor) a través de un cable de cobre flexible, reforzado no metálico (con cable de conexión a tierra).
- Si los códigos lo permiten y se utiliza un cable de conexión a tierra por separado, se recomienda que un electricista calificado determine si la ruta de conexión a tierra y el calibre del cable se ajustan a los códigos locales.

## ANTES DE LA INSTALACIÓN

---

Asegúrese de lo siguiente:

- La cavidad del horno sea cuadrada y esté nivelada en función de las dimensiones requeridas
- La instalación cumplirá con todos los requisitos en cuanto al espacio libre, así como con las normas y regulaciones aplicables.
- El cliente podrá acceder con facilidad al interruptor de aislamiento con el horno instalado.
- El electricista tenga en cuenta que el cable del suministro de corriente posea la suficiente longitud libre desde la parte trasera de la cavidad hasta por lo menos 5 ft (1.5 m) delante del borde inferior de la abertura
- El cable pueda ingresar en la cavidad por el lateral, la parte superior o la inferior, pero la entrada superior deberá estar en la parte posterior de la cavidad.
- El tomacorriente del horno esté fuera de la cavidad si el horno se encuentra instalado a ras de la pared trasera.
- El horno se apoye sobre una superficie que pueda soportar su peso.
- La altura desde el piso es adecuada para el cliente.
- Consulte con las autoridades de construcción locales y revise las ordenanzas municipales si tiene dudas sobre la instalación

### **¡IMPORTANTE!**

**Algunos factores ambientales y hábitos culinarios pueden causar condensación dentro y alrededor del horno durante el uso. Para proteger los gabinetes que lo rodean de posibles daños causados por la condensación frecuente o excesiva, recomendamos impermeabilizar la cavidad del horno.**

## DESPUÉS DE LA INSTALACIÓN

---

Asegúrese de lo siguiente:

- La puerta del horno pueda abrirse completamente sin atascos
- El horno no está sellado al gabinete con silicona o pegamento. Esto dificulta el mantenimiento futuro. Fisher & Paykel no cubrirá los costos asociados con el desmontaje del horno ni los daños causados por dicho desmontaje
- El cable de la red de suministro eléctrico no entre en contacto con ninguna pieza metálica.
- El cliente puede acceder con facilidad al interruptor de aislamiento con el horno instalado.
- Complete la “lista de comprobación del instalador” al final de la instalación
- Haya suficiente espacio libre para la operación de apertura y cierre del panel móvil de control.

Si, después de seguir las instrucciones de la guía, no se puede lograr el rendimiento correcto, póngase en contacto con su técnico de servicio capacitado y aprobado por Fisher & Paykel más cercano, o comuníquese con nosotros a través de nuestro sitio web [fisherpaykel.com](http://fisherpaykel.com)

## COMPONENTES NECESARIOS

---

### ..... HERRAMIENTAS .....

#### Incluidas

- Destornillador eléctrico
- Destornillador Philips

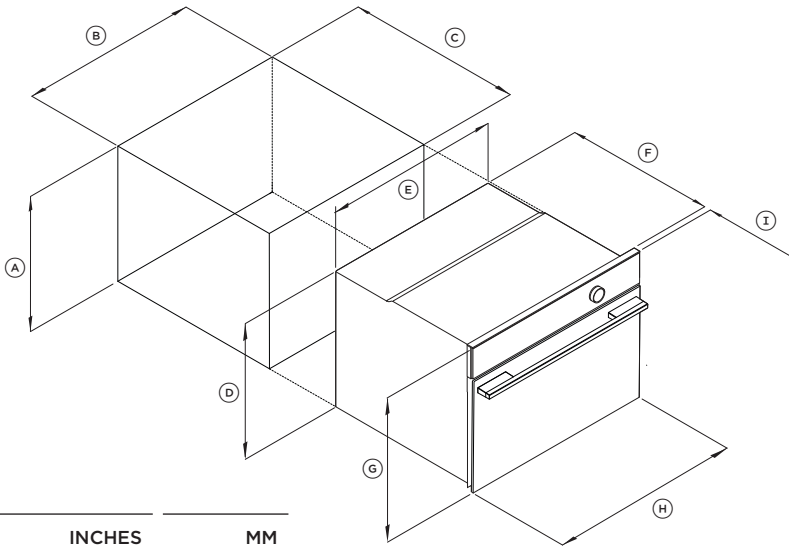
### ..... KIT DE INSTALACIÓN .....

- Tornillos (2)
- Tuerca de fijación para estantes laterales metálicos (2)

## ACCEDER A LAS ESPECIFICACIONES DE SU PRODUCTO



Para conocer todas las especificaciones en cuanto al producto, los gabinetes y el mantenimiento y servicio, consulte la Guía de planificación. Para acceder a la Guía de planificación, escanee el código QR o visite [fisherpaykel.com/specify](http://fisherpaykel.com/specify). Busque por tipo de electrodoméstico, nombre del producto o código de modelo.



	INCHES	MM
(A)	min. 17 3/4	min. 440
(B)	min. 22	min. 560
(C)	min. 21 5/8	min. 550
(D)	17 1/8	435
(E)	21 7/8	556
(F)	21 1/2	545
(G)	18	458
(H)	23 7/16	596
(I)	13/16	20

## SERVICIO

---

- Únicamente una persona calificada debe instalar este horno y conectarlo a la red eléctrica.
- Este horno debe estar conectado a tierra.

Antes de conectar el horno a la red eléctrica, verifique lo siguiente:

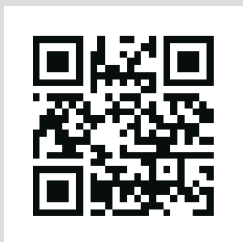
- El sistema de cableado doméstico es adecuado para la energía que consume el horno (según se especifica en la placa de especificaciones).
- La tensión corresponde al valor dado en la placa de especificaciones.



### MODELOS OS24N

TENSIÓN	CONSUMO MÁX. DE CORRIENTE	CARGA MÁXIMA
208 V	16.5 A	3.4 kW
240 V	19 A	4,5 kW

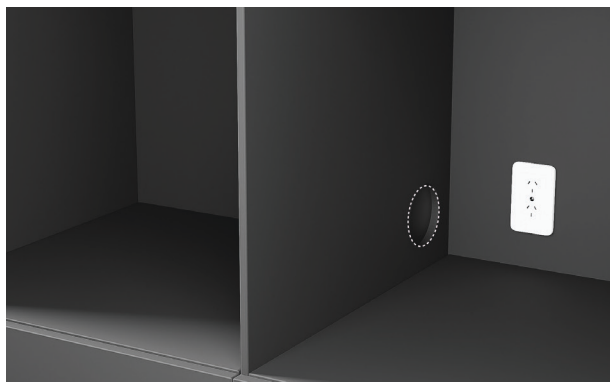
## VERIFIQUE LA CAVIDAD



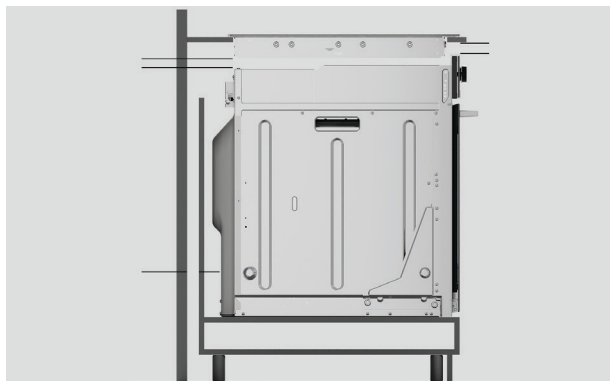
[fisherpaykel.com/specify](https://fisherpaykel.com/specify)

1. Mida las dimensiones de la cavidad. Asegúrese de que se cumplan todas las especificaciones mínimas. Consulte la Guía de planificación para obtener más información.

En el caso de gabinetes oscuros, considere instalar una moldura que resalte el acabado.



2. Asegúrese de que el acceso a los servicios cumpla con los requisitos locales.



3. Asegúrese de que se hayan tenido en cuenta los requisitos de ventilación para el anafe.



## DESEMBALE EL PRODUCTO

---

- No levante ni mueva el producto con la manija de la puerta.
  - Guarde todos los materiales de embalaje hasta que se haya inspeccionado la unidad.
  - Inspeccione el producto para asegurarse de que no se haya dañado durante el envío. Si se detecta algún daño, comuníquese con el distribuidor o la tienda minorista desde donde retiró el producto para informar el daño.
  - Fisher & Paykel no se hace responsable de los daños que se hayan producido durante el envío.
- 

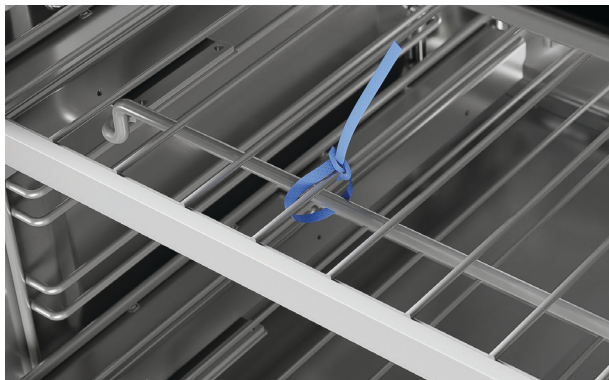


1. Corte todas las correas y retire la tapa de la caja.



2. Levante la funda de la caja y retire el embalaje de transporte. Aparte los accesorios. Deseche el embalaje de manera responsable.

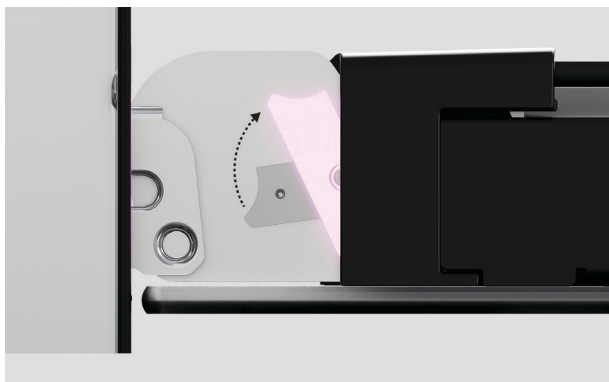
## QUITAR LA PUERTA



1. Abra la puerta y retire todos los sujetacables y embalajes que sostienen los estantes del horno.



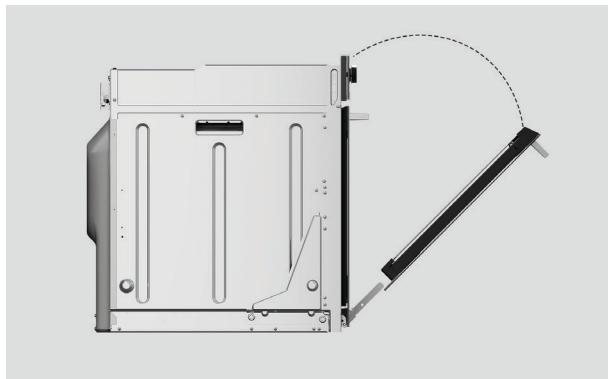
2. Sujete los estantes por la parte delantera, asegurándose de mantener juntos el estante de alambre y el marco. Levántelos hacia arriba y retírelos del horno.



3. Localice los cierres de las bisagras a ambos lados de la puerta. Empuje los cierres hacia arriba para soltarlos.

## QUITAR LA PUERTA

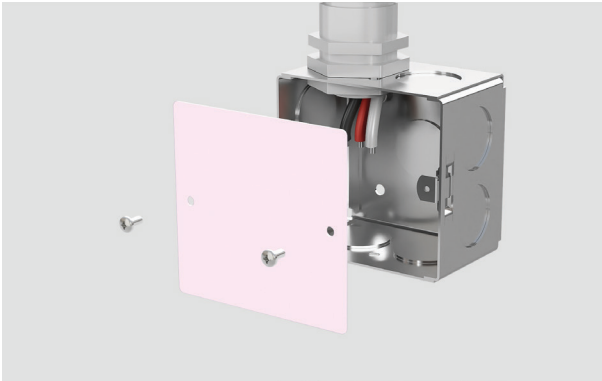
---



4. Sostenga la puerta por ambos lados, ciérrela parcialmente y separe con cuidado la puerta de las bisagras.

## CONECTE LA ALIMENTACIÓN

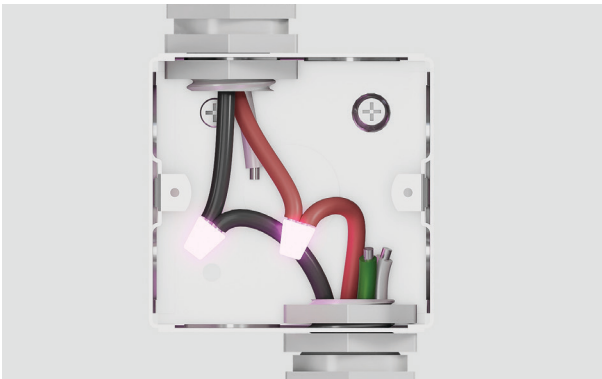
### CONEXIÓN DE TRES HILOS



1. Desconecte la fuente de alimentación y retire la cubierta de la caja de conexiones.



2. Conecte el cable del horno a la caja de conexiones a través del conector del conducto con certificación UL.



3. Conecte los dos cables negros juntos con los conectores de rosca y los dos cables rojos juntos con conectores de rosca.  
Realice la conexión eléctrica de acuerdo con los códigos y las ordenanzas locales.



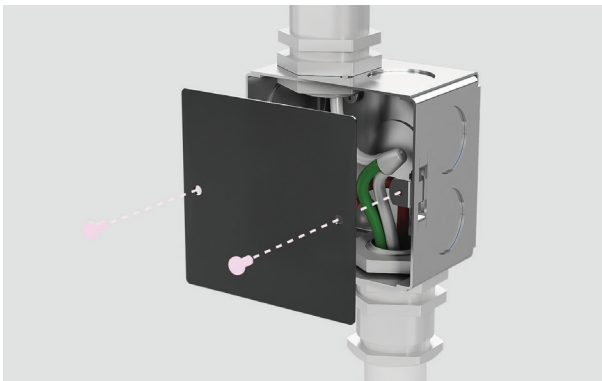
## CONECTE LA ALIMENTACIÓN

### CONEXIÓN DE TRES HILOS

Si los códigos locales permiten conectar el conductor de conexión a tierra del gabinete al cable neutro (blanco) en la caja de conexiones:



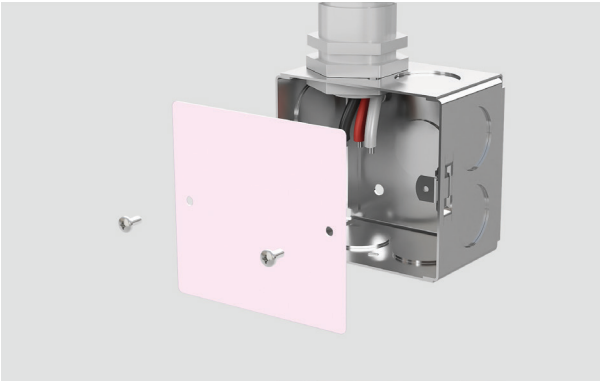
1. Conecte los cables del horno verde y blanco precintados de fábrica al cable neutro (blanco) en la caja de conexiones.



2. Vuelva a colocar la cubierta de la caja de conexiones.

## CONECTE LA ALIMENTACIÓN

### CONEXIÓN DE CUATRO CABLES



1. Desconecte la fuente de alimentación y retire la cubierta de la caja de conexiones.



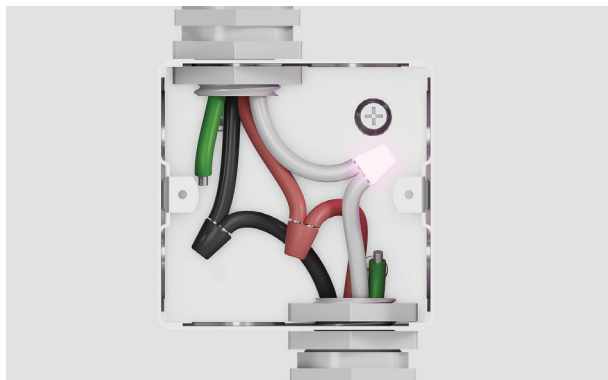
2. Conecte el cable del horno a la caja de conexiones a través del conector del conducto con certificación UL.



3. Conecte los dos cables negros juntos con los conectores de rosca y los dos cables rojos juntos con conectores de rosca.  
Realice la conexión eléctrica de acuerdo con los códigos y las ordenanzas locales.

## CONECTE LA ALIMENTACIÓN

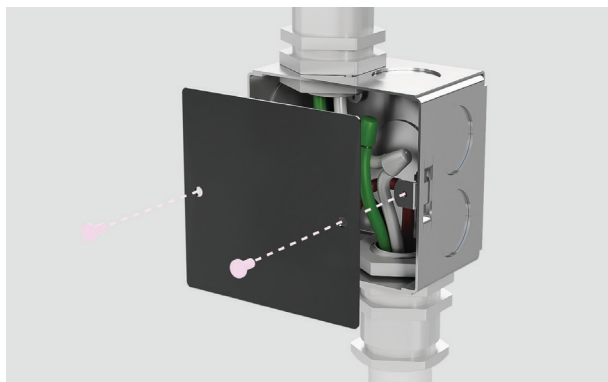
### CONEXIÓN DE CUATRO CABLES



1. Separe los cables verde y blanco del horno. Conecte el cable blanco del horno al cable neutro (blanco) en la caja de conexiones.



2. Conecte el cable de conexión a tierra verde del horno al cable de conexión a tierra (verde) de la caja de conexiones. No conecte el cable de conexión a tierra verde al cable neutro (blanco) en la caja de conexiones.



3. Vuelva a colocar la cubierta de la caja de conexiones.



## COLOQUE EL HORNO EN LA CAVIDAD



### 1. Solo en algunos modelos\*

Para gabinetes oscuros, se puede utilizar la moldura suministrada para mejorar el acabado contrastante.

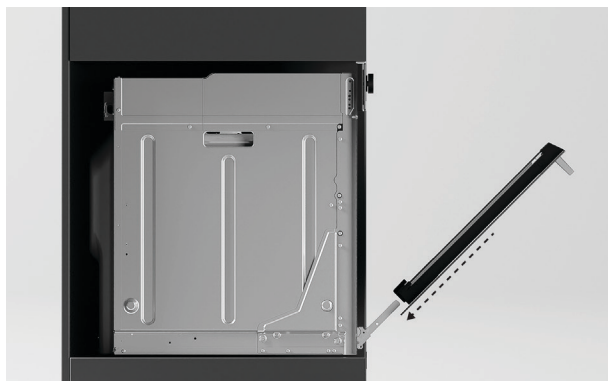
Para instalarla, retire el adhesivo de la moldura y presione para fijarla a la cavidad.



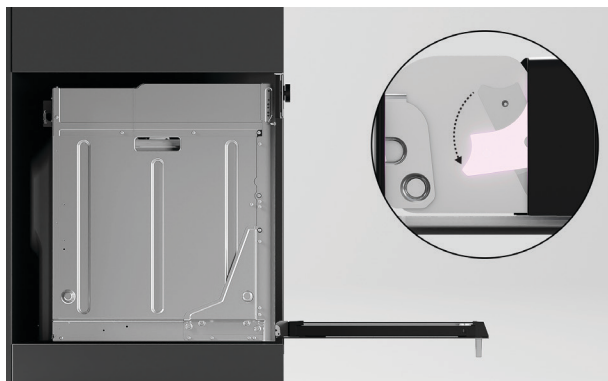
2. Asegúrese de que el panel de control esté cerrado. Coloque el producto en la cavidad, asegurándose de no levantarlo del panel de control.

\* Para comprar una moldura para gabinete como accesorio opcional, visite [fisherpaykel.com](http://fisherpaykel.com)

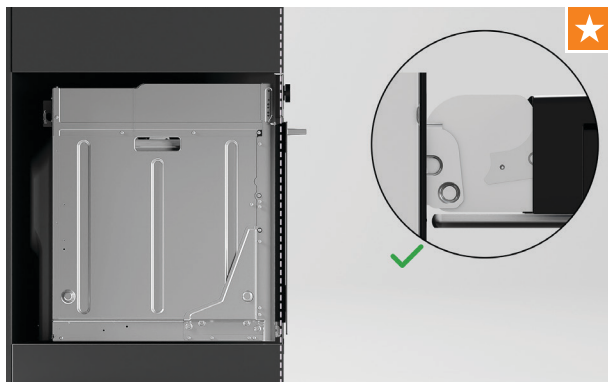
## VUELVA A COLOCAR LA PUERTA



1. Sostenga la puerta por ambos lados y levántela con cuidado para volver a colocarla en las bisagras.



2. Abra la puerta completamente y empuje cada palanca de bloqueo hacia abajo para asegurarla.



3. Asegúrese de que ambas bisagras estén completamente bloqueadas antes de cerrar la puerta.

## ALINEE Y ASEGURE



1. Alinee el horno con los gabinetes y electrodomésticos que lo rodean.

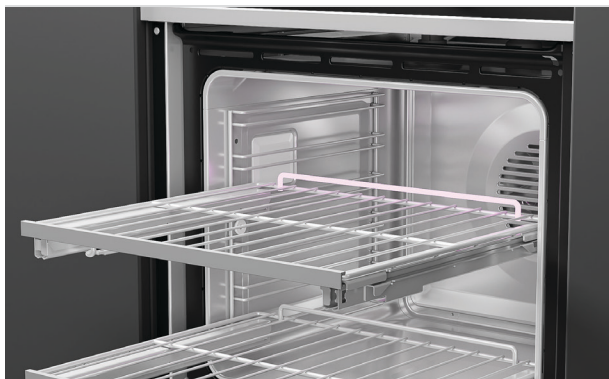


2. Use el producto para guiarse y perforo 2 orificios guía de 1/8" (3 mm).



3. Asegure el horno a la cavidad con los 2 tornillos incluidos.

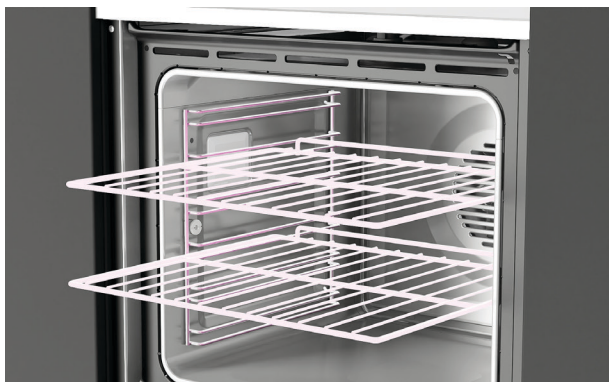
## VUELVA A COLOCAR LOS ESTANTES



### Estantes deslizantes

Vuelva a colocar los estantes en el horno al nivel deseado.

Asegúrese de que los estantes estén nivelados y colocados correctamente con la barandilla de protección en la parte posterior.



### Estantes de alambre

Deslice los estantes dentro de la cavidad.



### Enganche los soportes deslizantes de los estantes

Asegúrese de que las correderas estén colocadas de la manera correcta, con la pestaña triangular hacia el frente.

Coloque las pinzas superiores sobre la rejilla lateral. La pinza del frente debe ajustarse lo más cerca posible de la parte delantera del estante lateral. Asegúrese de que la pinza trasera esté enganchada.

Enganche las pinzas inferiores en su lugar.

## ALINEE Y ASEGURE

---



1. Siga las instrucciones en pantalla para asegurarse de que el horno se encienda y se caliente correctamente. Consulte la Guía de uso para obtener más información.

## LISTA DE VERIFICACIÓN DEL INSTALADOR

---

### DEBE COMPLETARLA EL INSTALADOR

- Asegúrese de que el horno esté nivelado y bien instalado en los gabinetes.
- Poco a poco, abra la puerta del horno hasta que esté completamente abierta y compruebe que haya un espacio libre adecuado entre la parte inferior de la puerta y la moldura inferior.  
Esto es para garantizar una correcta circulación del aire. En caso de que la moldura inferior se dañe, enderece la moldura y asegúrese de que la puerta del horno se abra por completo sin obstrucciones.
- Asegúrese de retirar todo el embalaje interno (incluidos los retenedores circulares amarillos que sujetan la caja de accesorios).
- Asegúrese de que todas las ventilaciones y aberturas del horno estén despejadas y que no presenten obstrucciones ni daños.  
**No asegurarse de que todas las ventilaciones del horno estén despejadas puede provocar un rendimiento deficiente del producto.**
- Asegúrese de que el cliente pueda acceder al interruptor de aislamiento.

### Complete y conserve esta lista como referencia segura:

Modelo \_\_\_\_\_

N.º de serie \_\_\_\_\_

Fecha de compra \_\_\_\_\_

Comprador \_\_\_\_\_

Dirección del distribuidor \_\_\_\_\_

Nombre del instalador \_\_\_\_\_

Firma del instalador \_\_\_\_\_

Empresa de instalación \_\_\_\_\_

Fecha de instalación \_\_\_\_\_

## FISHERPAYKEL.COM

© Fisher & Paykel Appliances 2024. Todos los derechos reservados.

Los modelos ilustrados en esta guía pueden no estar disponibles en todos los mercados y están sujetos a cambio en cualquier momento.

Las especificaciones de los productos en esta guía corresponden a los productos y modelos específicos descritos a la fecha de su emisión. De acuerdo con nuestra política de mejora continua del producto, estas especificaciones pueden cambiar en cualquier momento.

Para obtener información actualizada acerca de la disponibilidad de modelos y especificaciones en su país de origen, visite nuestro sitio web o póngase en contacto con un distribuidor local Fisher & Paykel.

**431697B 12.24**