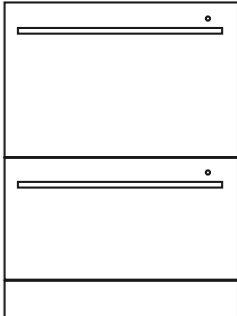
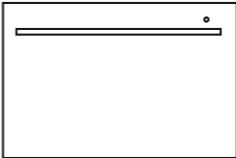


מגירת כלים™ מדיח כלים

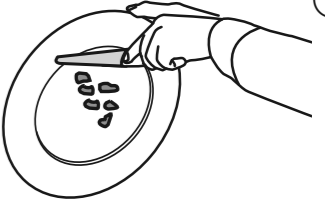
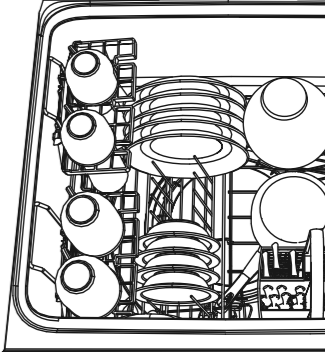
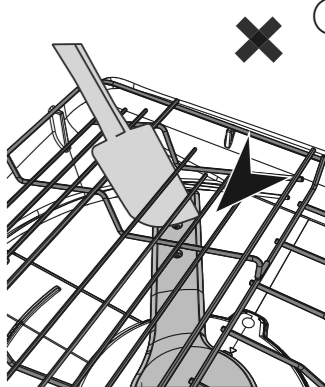

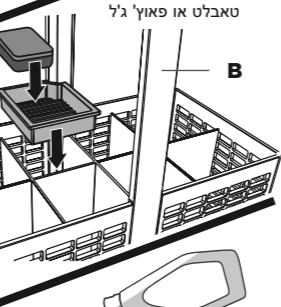
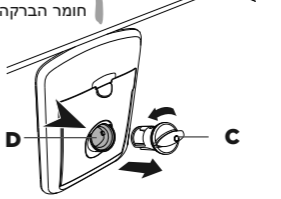

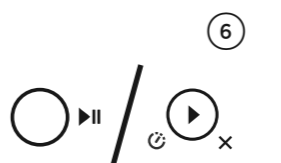
שמור מסמך זה בהישג יד לעיון קל.

- למידע מפורט על התכונות של מדיח הכלים שלך, עיין ב'מדריך למשתמש' שלך.
- לפני השימוש במדיח הכלים שלך, הקפד לקרוא את 'מדריך למשתמש' המלא, עם תשומת לב מיוחדת לסעיף 'בטיחות ואזהרות'.
- למידע ליצירת קשר או אם אתה זקוק לשירות, סיוע או חלקי חילוף, עיין בסוף מסמך זה או בחוברת 'שירות ואחריות' שלך.



הדגם שלך

דגמים כפולים DD60DDF*9 DD24DDF*9		הערה: כל מגירה יכולה לפעול באופן עצמאי מהמגירה השנייה.	דגמים בודדים DD60SDF*9 DD24SDF*9	
---	---	--	---	---

הוראות הפעלה - התחלת כביסה

1	לזרוק שאריות	
	יש לגרד חלקיקי מזון גדולים (למשל עצמות, אבני פרי) ולהסיר חפצים זרים (כגון קיסמים, חוטים, נייר).	
2	טען כלים בזהירות	
	כדי לעזור בביצועי הכביסה, סדרו את הכלים כך שהם מרווחים באופן שווה ולא מקננים.	
	חשוב! מתאים לצלחות עד לגובה מקסימלי של 280 מ"מ (11 אינץ') עבור אמבטיות סטנדרטיות או 310 מ"מ (12 1/4 אינץ') עבור אמבטיות גבוהות.	
3	בדוק שזרועות הריסוס מותקנות כהלכה ויכולות להסתובב עד הסוף	
	בדוק שזרוע הריסוס מותקנת כהלכה על ידי סיבוב פיזי עם היד שלך.	
	לפני כביסה, ודא שאין פריטים המונעים מזרועות הריסוס להסתובב.	
	התחל את הכביסה או הגדר 'השהיית התחלה'	
	כדי להתחיל לשטוף: סגור את המגירה ולחץ על או לחץ ► בלוח הבקרה לפני סגירת הדלת	
	שימוש בחומר הברקה	
	אם המחונן על התקע שלו (C) זוהר אדום בוהק, מלאו מחדש את חומר השטיפה מתקן (D) עם חומר שטיפה נוזלי. ודא לאחר מכן להחזיר את השטיפה תקע הסיוע בחזרה למקור שלו מיקום, על ידי סיבוב התקע בחזרה למצב זקוף.	
	בחר כביסה	
	לחץ >> כדי לבחור תוכנית כביסה.	
	התחל את הכביסה או הגדר 'השהיית התחלה'	
	כדי להתחיל לשטוף: סגור את המגירה ולחץ על או לחץ ► בלוח הבקרה לפני סגירת הדלת	
	הגדרת התחלה מושהית: לחץ והחזק ► כדי להגדיר את שעת ההתחלה המושהית, ולאחר מכן סגור את המגירה. הערה: כל צליל מציין עיכוב של שעה.	

FISHER & PAYKEL

EU		דרר
		לוח בקרה
	אינדיקטורים תיאור	
	כבי פתיחת המגירה תפעיל אוטומטית את המדיח. אם המדיח במצב סרק, גע בכל לחצן כדי להפעיל אותו מחדש.	
	תיאור פקדים	
	A בורר תוכנית הדחה ללחוץ >> כדי לגלול בין אפשרויות תוכנית הכביסה.	
	B בורר מגדירי הדחה לחץ ★ כדי לגלול בין אפשרויות שינוי הכביסה. הערה: לא כל התכשירים זמינים עבור כל תוכניות הכביסה.	
	C נעילת מקשים משבית את כל הכפתורים (מועיל בעת ניקוי המדיח).	
	D להפעלה לחץ והחזק ★ עד שאתה שומע צליל. מחונן הנעילה יידלק.	
	מנעול משבית את כל הכפתורים ונועלת את המגירה סגורה (מניעת שימוש לא מורשה על ידי ילדים).	
	להפעלה לחץ והחזק ★ עד שתשמע שני צלילים. מחונן הנעילה יידלק.	
	כדי לבטל נעילת מקשים/נעילת ילדים: אם המגירה פתוחה לחץ והחזק ★ עד שאתה שומע צליל. מחונן הנעילה ייכבה. אם המגירה סגורה לחץ והחזק את עד שתשמע צליל. מחונן הנעילה ייכבה.	

בקרות ומחווונים

1		לוח בקרה
		דרר
	אינדיקטורים תיאור	
	כבי פתיחת המגירה תפעיל אוטומטית את המדיח. אם המדיח במצב סרק, גע בכל לחצן כדי להפעיל אותו מחדש.	
	תיאור פקדים	
	A בורר תוכנית הדחה ללחוץ >> כדי לגלול בין אפשרויות תוכנית הכביסה.	
	B בורר מגדירי הדחה לחץ ★ כדי לגלול בין אפשרויות שינוי הכביסה. הערה: לא כל התכשירים זמינים עבור כל תוכניות הכביסה.	
	C נעילת מקשים משבית את כל הכפתורים (מועיל בעת ניקוי המדיח).	
	D להפעלה לחץ והחזק ★ עד שאתה שומע צליל. מחונן הנעילה יידלק.	
	מנעול משבית את כל הכפתורים ונועלת את המגירה סגורה (מניעת שימוש לא מורשה על ידי ילדים).	
	להפעלה לחץ והחזק ★ עד שתשמע שני צלילים. מחונן הנעילה יידלק.	
	כדי לבטל נעילת מקשים/נעילת ילדים: אם המגירה פתוחה לחץ והחזק ★ עד שאתה שומע צליל. מחונן הנעילה ייכבה. אם המגירה סגורה לחץ והחזק את עד שתשמע צליל. מחונן הנעילה ייכבה.	

1	מחווני תוכנית הדחה <i>אם מואר:</i> תוכנית הכביסה נבחרה.	3	מחווני מגדירי הדחה <i>אם מואר:</i> נבחר משנה הכביסה. אורך תוכנית הכביסה והטמפרטורה ישתנו בהתאם.
2	מחונן נעילה <i>אם מואר:</i> נעילת מקשים או נעילת ילדים מופעלת.	4	מחונן התחלה מושהית <i>אם מואר:</i> הוגדר עיכוב התחלה. תוכנית הכביסה תתחיל לאחר ההשהיה שנבחרה (1-12 שעות)

תוכנית הדחה	תיאור
Heavy (כבד)	מיועד לסירים, מחבתות וכלים מלוכלכים מאוד.
Medium (בינוני)	מנות מלוכלכות מאוד או קרקעות מזון שיש הושאר לייבוש למשך הלילה.
Eco (סכונני) <i>(הגדרת ברירת מחדל)</i>	מיועד לכלים מלוכלכים במידה רגילה לצריכה אופטימלית של מים וחשמל. מדריך האנרגיה של ארה"ב/קנדה מבוסס על תוכנית זו.
Fast (מהיר)	כלים מלוכלכים קלות.
Delicate (עדין)	כלי אוכל מלוכלכים קלות ורגיש לחום.
Rinse (שטיפה)	מונע התייבשות של ריחות ולכלוך על הכלים.

1	לזרוק שאריות
	יש לגרד חלקיקי מזון גדולים (למשל עצמות, אבני פרי) ולהסיר חפצים זרים (כגון קיסמים, חוטים, נייר).

2	טען כלים בזהירות
	כדי לעזור בביצועי הכביסה, סדרו את הכלים כך שהם מרווחים באופן שווה ולא מקננים.

3	בדוק שזרועות הריסוס מותקנות כהלכה ויכולות להסתובב עד הסוף
	בדוק שזרוע הריסוס מותקנת כהלכה על ידי סיבוב פיזי עם היד שלך.

4	לפני כביסה, ודא שאין פריטים המונעים מזרועות הריסוס להסתובב.
----------	--

5	התחל את הכביסה או הגדר 'השהיית התחלה'
	כדי להתחיל לשטוף: סגור את המגירה ולחץ על או לחץ ► בלוח הבקרה לפני סגירת הדלת
	הגדרת התחלה מושהית: לחץ והחזק ► כדי להגדיר את שעת ההתחלה המושהית, ולאחר מכן סגור את המגירה. הערה: כל צליל מציין עיכוב של שעה.

6	התחל את הכביסה או הגדר 'השהיית התחלה'
	כדי להתחיל לשטוף: סגור את המגירה ולחץ על או לחץ ► בלוח הבקרה לפני סגירת הדלת
	הגדרת התחלה מושהית: לחץ והחזק ► כדי להגדיר את שעת ההתחלה המושהית, ולאחר מכן סגור את המגירה. הערה: כל צליל מציין עיכוב של שעה.

7	התחל את הכביסה או הגדר 'השהיית התחלה'
	כדי להתחיל לשטוף: סגור את המגירה ולחץ על או לחץ ► בלוח הבקרה לפני סגירת הדלת
	הגדרת התחלה מושהית: לחץ והחזק ► כדי להגדיר את שעת ההתחלה המושהית, ולאחר מכן סגור את המגירה. הערה: כל צליל מציין עיכוב של שעה.

8	התחל את הכביסה או הגדר 'השהיית התחלה'
	כדי להתחיל לשטוף: סגור את המגירה ולחץ על או לחץ ► בלוח הבקרה לפני סגירת הדלת
	הגדרת התחלה מושהית: לחץ והחזק ► כדי להגדיר את שעת ההתחלה המושהית, ולאחר מכן סגור את המגירה. הערה: כל צליל מציין עיכוב של שעה.

9	התחל את הכביסה או הגדר 'השהיית התחלה'
	כדי להתחיל לשטוף: סגור את המגירה ולחץ על או לחץ ► בלוח הבקרה לפני סגירת הדלת
	הגדרת התחלה מושהית: לחץ והחזק ► כדי להגדיר את שעת ההתחלה המושהית, ולאחר מכן סגור את המגירה. הערה: כל צליל מציין עיכוב של שעה.

10	התחל את הכביסה או הגדר 'השהיית התחלה'
	כדי להתחיל לשטוף: סגור את המגירה ולחץ על או לחץ ► בלוח הבקרה לפני סגירת הדלת
	הגדרת התחלה מושהית: לחץ והחזק ► כדי להגדיר את שעת ההתחלה המושהית, ולאחר מכן סגור את המגירה. הערה: כל צליל מציין עיכוב של שעה.

במהלך ואחרי הכביסה

במהלך הכביסה הכפתור בדלת המדיח יואר. בתום הכביסה המדיח יצפץ שש פעמים והלחצן יפסיק להיות מואר.

- ייתכן שתבחין ברעשים הבאים בסוף הכביסה. כל אלה הם חלק מהפעולה הרגילה:
- ייתכן ששתי המגירות מתרוננות בו זמנית.
- מאוורר הייבוש עשוי להמשיך לפעול לאחר סיום תוכנית הכביסה למשך זמן מוגדר או עד פתיחת המגירה.
- המאוורר מסייע בייבוש ומשתמש בכמויות זניחות של אנרגיה.

לקבלת תוצאות ייבוש מיטביות, אנו ממליצים לפרוק את הכלים תוך מספר שעות לאחר סיום תוכנית הכביסה.

עשה ואל תעשה של טעינה



❌ פריטים בולטים יעצרו את מכסה פנימי של מדיח הכלים מ איטום כראוי, מה שעלול להיגרם בקריאת שירות.

✅ יש להניח פריטים חדים או מחודדים אופקית או עם קצוות/נקודות חדים עם הפנים כלפי מטה כדי למנוע סכנת פציעה.

❌ צפיפות מפחיתה את הכביסה ביצועים.

✅ עומס מסודר בקפידה עם שווה כלים מרווחים עוזרים לביצועי השטיפה.

❌ אם צלחות וסכו"ם מקננים, יש פחות סיכוי שהם ינוקו נו.

✅ ודא שיש מספיק רווח ביניהם צלחות. מערבבים כפות, סכינים ומזלגות בתוך סל הסכו"ם כדי למנוע אותם מקינון.

❌ כלי הכלים חוסמים את המימלהגיע לפריטים על המדפים.

✅ ודא שהמים מגיעים לגובה פריטים על המדפים.

אפשרויות העדפה

אתה יכול לשנות את ההגדרה של אפשרויות אלה כדי להתאים להעדפות או לנסיבות שלך. אנו ממליצים לבחור את המתאים ביותר הגדרות לפני שתתחיל להשתמש במדיח הכלים שלך.

אפשרות	חומר הברקה	מרכז מים (חלק מהדגמים בלבד)	פתיחה אוטומטית של מגירה (מתאים כאפשרות שבת)	כבה את הצלילים	נעילה אוטומטית למגירה סגורה
מה זה עושה?	מסדיר את כמות חומר השטיפה המופקת. הפחת הגדרה זו אם יש עודף קצף לאחר כביסה. הגדל הגדרה זו אם הכלים רטובים או מפוספסים לאחר שטיפה.	עיין בסעיף 'מרכז מים' ב'מדריך למשתמש' לפרטים.	המדיח שלך מוגדר במפעל להפעלה אוטומטית למשך 30 שניות בכל פעם שאתה פותח את המגירה. אתה יכול לבטל את ההגדרה הזו.	זה מכבה את כל הצלילים למעט התראות תקלות.	כאשר הגדרה זו מופעלת, המגירה תינעל אוטומטית 30 שניות לאחר סגירתה. לאחר מכן ניתן לבטל את הנעילה על ידי לחיצה ממושכת על דלת המדיח. שימושי בסירות או בבתי מנוע.

כיצד לשנות את ההגדרה של אפשרות

- 1 חשבון ודא שלא מתבצעת הדחה, ולאחר מכן פתח את המגירה.
- 2 כנס לתפריט לכניסה לתפריט: לחץ והחזק את **>>** ואת ***** ביחד במשך ארבע שניות.
 - כעת אתה נמצא באפשרות עזר שטיפה בתפריט אפשרויות ההעדפות.
 - כדי לשנות את הגדרת חומר השטיפה, עבור לשלב 4 כעת.
- 3 גלול לאפשרות ללחוץ ***** כדי לגלול לאפשרות הבאה. מחווני מגדירי ההדחה יציגו איזו הגדרה נבחרה. לאחר הגלילה לוסף הרצף, התפריט יתחיל שוב עם חומר שטיפה.
- 4 שנה הגדרה לחץ על **>>** כדי לשנות את ההגדרה של אפשרות. מחוון תוכנית הדחה יציג איזו הדחה נבחרה.
- 5 שמור הגדרות ותפריט יציאה לחץ על **▶** כדי לשמור את ההגדרה החדשה ולצאת מהתפריט. **דגמים כפולים בלבד:** אתה יכול להשתמש בכל אחת מהמגירות כדי לשנות את ההגדרות. שינוי ההגדרות במארז אחד יגדיר את ההעדפות שלך עבור שתי המגירות.

אפשרות	חומר הברקה	מרכז מים (חלק מהדגמים בלבד)	פתיחה אוטומטית של מגירה (מתאים כאפשרות שבת)	גוונים בסוף הכביסה	נעילה אוטומטית למגירה סגורה
באיזו אפשרות אני?	Extra Dry Quick Sanitize	Extra Dry Quick Sanitize	Extra Dry Quick Sanitize	Extra Dry Quick Sanitize	Extra Dry Quick Sanitize
הגדרות אפשריות	0 עד 5 (מקסימום)	0 עד 5 (מקסימום)	מופעל או כבוי	מופעל או כבוי	מופעל או כבוי
דוגמה	4 מחוונים דולקים = הגדרה 4	4 מחוונים דולקים = הגדרה 4	פועל	פועל	פועל
	מחווון 1 דולק = הגדרה 1	מחווון 1 דולק = הגדרה 1	כבוי	כבוי	כבוי

למידע נוסף

- ← למידע מפורט על תכונות של מדיח הכלים שלך עיין ב'מדריך למשתמש' שלך
- ← למידע על אחריות עיין בחוברת 'שירות ואחריות' שלך
- ← אם אתה... יש לך שאלות או הערות זקוק לטכנאי מורשה של Fisher & Paykel כדי לטפל במוצר שלך צריך חלקי חילוף או אביזרים רוצה לרשום את המוצר שלך עיין בחוברת 'שירות ואחריות' שלך או צור איתנו קשר דרך האתר שלנו: www.fisherpaykel.com