

酒柜和饮料中心

规划指南

嵌入式酒柜 - *RS6009V2RT1* / *RS6009V2R1*

嵌入式饮料中心 - *RS6009SBLT1* / *RS6009SBL1*

FISHER & PAYKEL

这份全面的规划指南为您提供了使用 *Fisher & Paykel* 电器实现所需设计结果的框架和工具。本指南介绍了一系列有关概念、尺寸的详细产品信息，将您的想法变为现实，创造真正实现您的构想的空间。

目录

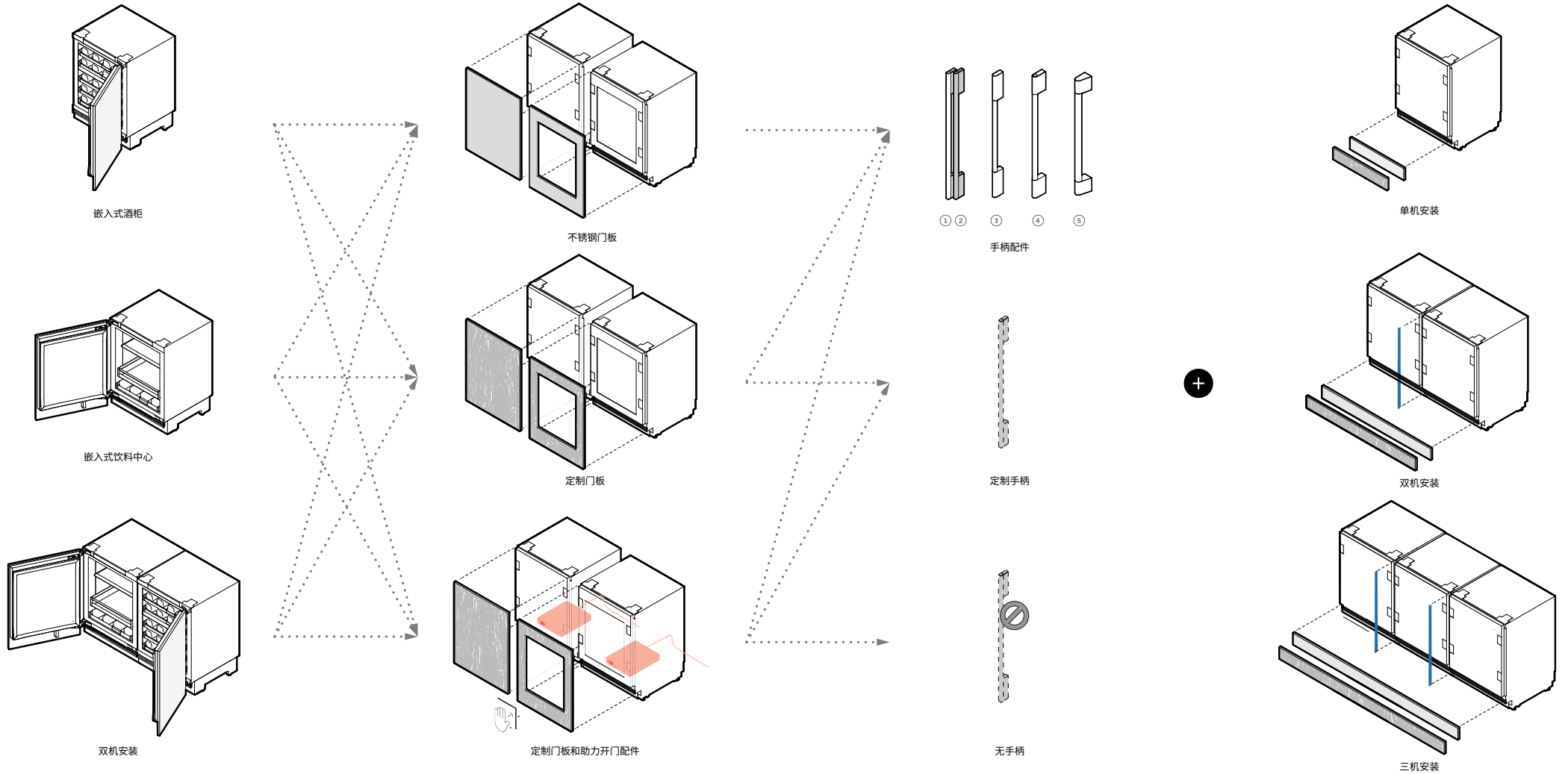
概念设计	页	成熟和详细的设计	页	成熟和详细的设计	页
设计选择		数据表		手柄数据表	
酒柜和饮料中心	4	酒柜 + 不锈钢门	12	专业手柄	26
		酒柜 + 定制门板	13	精加工铝制手柄	27
规格指南		饮料中心 + 不锈钢门	14	精加工圆形手柄	28
嵌入式酒柜	6	饮料中心 + 定制门板	15	经典手柄套件	29
嵌入式饮料中心	8				
多重安装	10	设计信息规划			
		铰链连接	17		
		门洞间隙	18		
		定制面板准备 - 实心	20		
		定制面板准备 - 窗	21		
		定制面板门板选项	22		
		水电管线			
		电源和水管连接	24		

支持

如需更多设计规划和安装支持，请联系 *Fisher & Paykel* 设计支持团队。

designsupport@fisherpaykel.com

设计选择



型号	门板		手柄		不锈钢踢脚板和连接支架套件				
	左铰链	右铰链	左铰链	右铰链					
嵌入式酒柜 - 玻璃门	RS6009V2RTI	RS6009V2R1	RD6009L	RD6009R	① 精加工铝制手柄	AHD5RD09	踢脚板	连接套件	
嵌入式酒柜 - 实心门	RS6009SBLT1	RS6009SBL1	RD6009VL	RD6009VR	② 黑色精加工铝制手柄	AHD5RD09B	单机安装	AKRS06010	不需要
嵌入式饮料中心 - 玻璃门					③ 精加工圆形手柄	AHSRD09	双机安装	AKRS12010	AJRS09LR (1x)
嵌入式饮料中心 - 实心门					④ 经典手柄	AHCLRD09	三机安装	AKRS18010	AJRS09LR (2x)
			助力开门配件	OPINI	⑤ 专业手柄	AHP3RD09			
注意：所有型号均可使用随附部件实现相反的铰链位置			注意：定制门板由橱柜制造商生产和安装		注意：定制手柄需由橱柜制造商安装		注意：定制脚踢由橱柜制造商生产和安装		

规格指南



RS6009V2R1 - 带定制面板的实心门

RS6009V2RT1 - 带定制面板的玻璃门

概述

这款台下式酒柜专为酒类爱好者设计, 可与不断演变的家居空间完美融合。它采用优质滑出式橡木搁架和防紫外线钢化玻璃门, 可以陈列多达 35 瓶酒, 精致典雅。这款多功能酒柜具有两个温度区和适用于红葡萄酒、白葡萄酒、气泡酒和窖藏酒的专用模式, 可为所有酒类品种提供完美的环境。

产品

RS6009V2RT1 嵌入式酒柜

玻璃门、面板就绪或不锈钢面板, 右铰链 (所有型号均可使用随附部件实现相反的铰链位置)

RS6009V2R1 嵌入式酒柜

实心门、面板就绪或不锈钢面板, 右铰链 (所有型号均可使用随附部件实现相反的铰链位置)

功能

- ① 可与家中的任何环境融为一体, 从吧台到主人套房, 选择无穷无尽
- ② 四种专业酒类模式, 适用于红葡萄酒、白葡萄酒、气泡酒和窖藏酒
- ③ 设计为齐平安装, 间隙为 4mm, 无可见铰链或格栅
- ④ 优质滑出式橡木搁架, 方便取用和存放
- ⑤ 最多可容纳 35 瓶, 为多样化的藏品提供充足空间
- ⑥ 设有两个独立的温度区, 可满足不同酒类品种的需求
- ⑦ 防紫外线玻璃门可优雅地展示和保护藏酒
- ⑧ 直观的界面, 方便控制温度和选择模式
- ⑨ 内部 LED 照明提供美妙的灯光效果, 完美展示藏酒
- ⑩ 支持 Wi-Fi, 可通过 SmartHQ™ 应用进行远程温度控制



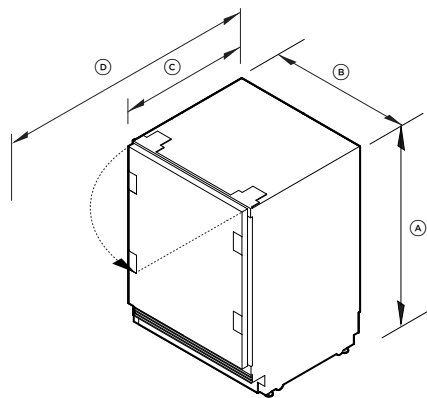
RS6009SBL1 和 RS6009V2R1 并排

本规划指南所述的型号并非在所有市场上销售, 且随时会有变动。产品规格可能与所示有所不同。本规划指南不应用作任何产品的安装指南。要安全、正确地安装本文介绍的产品, 需了解更多信息。请访问我们的网站 fisherpaykel.com, 获取具体的安装指南

规格

型号	RS6009V2RT1, RS6009V2R1
产品尺寸	高 864-900mm 宽 592mm 深 579mm
电气	
电源	220 - 240 V, 50 Hz
工作电流	10 A

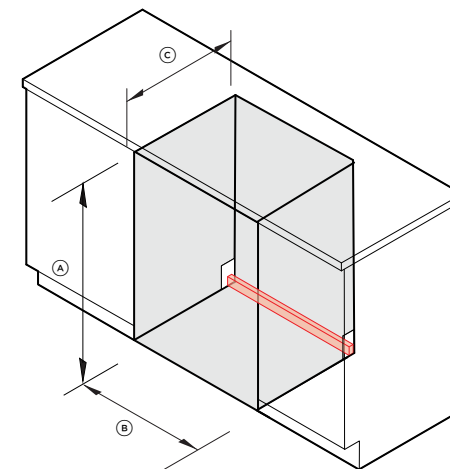
电器尺寸



	mm
Ⓐ 总高度	864-900
Ⓑ 总宽度	592
Ⓒ 总深度*	579
Ⓓ 开门时的总深度*	1200
从地面到门板底部的高度**	15-150
踢脚板深度 (不包括前门板和踢脚板)**	50-100
可实现的分割线高度 (地面到门板顶面的高度)	861-897

最大定制门板厚度为 19mm
 *不包括门板和手柄
 **适用于定制门板
 ***当高度超过 100mm 时, 格栅外露

安装柜尺寸: 标准安装



	mm
Ⓐ 高度	864-900
Ⓑ 最小宽度	600
Ⓒ 安装柜最小总深度 (服务区位于侧面)	600
Ⓓ 安装柜最小总深度 (服务区位于后面)	650
服务区	
高 37mm x 宽 600mm x 深 20mm	

本规划指南所述的型号并非在所有市场上销售, 且随时会有变动。产品规格可能与所示有所不同。本规划指南不应用作任何产品的安装指南。要安全、正确地安装本文介绍的产品, 需了解更多信息。请访问我们的网站 fisherpaykel.com, 获取具体的安装指南



RS6009SBL1 - 带定制面板的实心门

RS6009SBLT1 - 带定制面板的玻璃门

概述

体验嵌入式饮料中心的奢华。可调节搁架和全深度酒架可无缝融入任何家庭环境，优雅地存放您最喜爱的饮料。这款饮料中心采用防紫外线玻璃门和柔和的 LED 照明，集时尚性和功能性于一体，为所有饮品提供最佳存放环境。

产品

RS6009SBLT1 嵌入式饮料中心

玻璃门、面板就绪或不锈钢面板，左铰链（所有型号均可使用随附部件实现相反的铰链位置）

RS6009SBL1 嵌入式饮料中心

实心门、面板就绪或不锈钢面板，左铰链（所有型号均可使用随附部件实现相反的铰链位置）



RS6009SBL1 和 RS6009V2R1 并排

功能

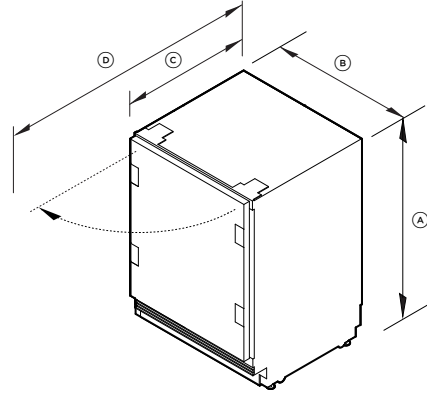
- ① 可与家中的任何环境融为一体，从吧台到主人套房，选择无穷无尽
- ② 设计为齐平安装，间隙为 4mm，无可见铰链或格栅
- ③ 可调节温度控制装置有助于将饮品保持在理想温度
- ④ 可定制饮料搁架配有可调节盖板，确保存放的饮料保持直立并整齐有序
- ⑤ 129L 大容量，配有全深度酒架，最多可容纳 7 瓶
- ⑥ 支持 Wi-Fi，可通过 SmartHQ™ 应用进行远程温度控制
- ⑦ 内部 LED 照明提供美妙的灯光效果，完美展示藏酒
- ⑧ 防紫外线玻璃门可优雅地展示和保护饮料
- ⑨ 直观的界面，方便控制温度和选择模式

本规划指南所述的型号并非在所有市场上销售，且随时会有变动。产品规格可能与所示有所不同。本规划指南不应用作任何产品的安装指南。要安全、正确地安装本文介绍的产品，需了解更多信息。请访问我们的网站 fisherpaykel.com，获取具体的安装指南

规格

型号	RS6009SBLT1, RS6009SBL1
电器尺寸	高 864-900mm 宽 592mm 深 579mm
电气	
电源	220 - 240 V, 50 Hz
工作电流	10 A

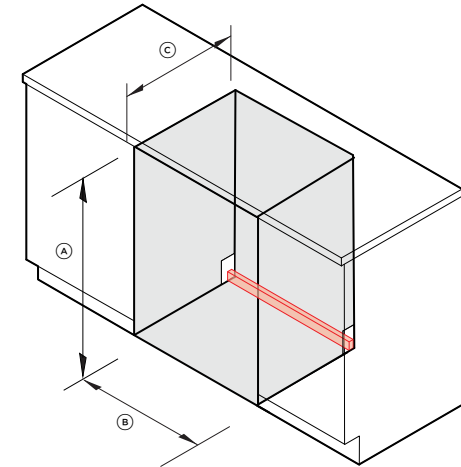
电器尺寸



	mm
Ⓐ 总高度	864-900
Ⓑ 总宽度	592
Ⓒ 总深度*	579
Ⓓ 开门时的总深度*	1200
从地面到门板底部的高度 ***	15-150
踢脚板深度 (不包括前门板和踢脚板) **	50-100
可实现的分割线高度 (地面到门板顶面的高度)	861-897

最大定制门板厚度为 19mm
 *不包括门板和手柄
 **适用于定制门板
 ***当高度超过 100mm 时, 格栅外露

安装柜尺寸: 标准安装



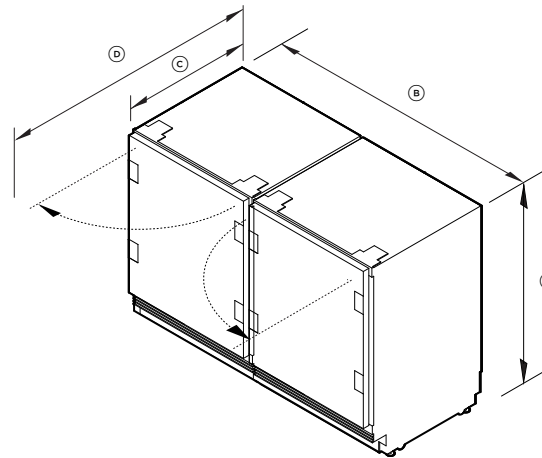
	mm
Ⓐ 高度	864-900
Ⓑ 最小宽度	600
Ⓒ 安装柜最小总深度 (服务区位于侧面)	600
Ⓓ 安装柜最小总深度 (服务区位于后面)	650
服务区 高 37mm x 宽 600mm x 深 20mm	

本规划指南所述的型号并非在所有市场上销售, 且随时会有变动。产品规格可能与所示有所不同。本规划指南不应用作任何产品的安装指南。要安全、正确地安装本文介绍的产品, 需了解更多信息。请访问我们的网站 fisherpaykel.com, 获取具体的安装指南

规格

型号	RS6009V2RT1、RS6009V2R1、RS6009SBLT1、RS6009SBL1
电器尺寸	高 864-900mm 宽 592mm 深 579mm
电气	
电源	220 - 240 V, 50 Hz
工作电流	10 A

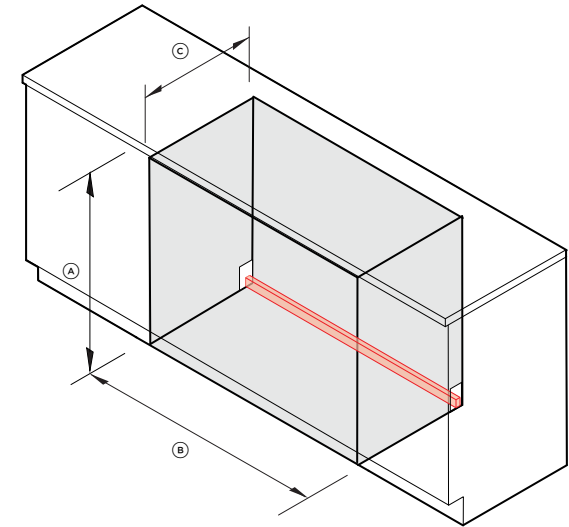
电器尺寸



	mm
Ⓐ 总高度	864-900
Ⓑ 总宽度 - 双机安装	1190
Ⓒ 总深度*	579
Ⓓ 开门时的总深度*	1200
从地面到门板底部的高度 ** **	15-150
踢脚板深度 (不包括前门板和踢脚板) **	50-100
可实现的分割线高度 (地面到门板顶面的高度)	861-897

最大定制门板厚度为 19mm
 *不包括门板和手柄
 **适用于定制门板
 ***当高度超过 100mm 时, 格栅外露

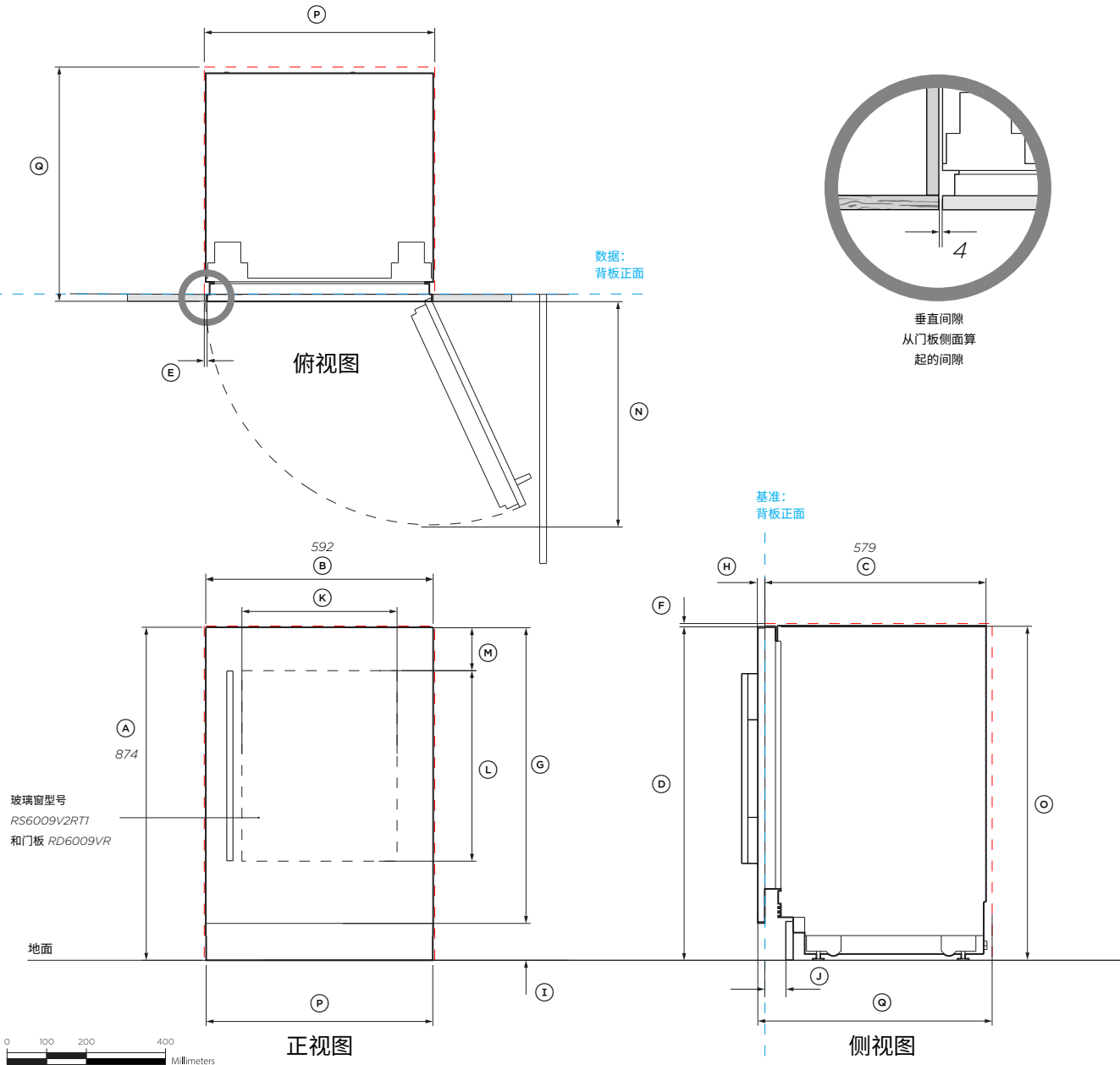
安装柜尺寸: 标准安装



	mm
Ⓐ 高度	864-900
Ⓑ 最小宽度 双机安装 最小宽度 三机安装	1200 1800
Ⓒ 安装柜最小总深度 (服务区位于侧面)	600
Ⓓ 安装柜最小总深度 (服务区位于后面)	650
服务区 双机安装 高 37mm x 宽 1200mm x 深 20mm	
服务区 三机安装 高 37mm x 宽 1800mm x 深 20mm	

本规划指南所述的型号并非在所有市场上销售, 且随时会有变动。产品规格可能与所示有所不同。本规划指南不应用作任何产品的安装指南。要安全、正确地安装本文介绍的产品, 需了解更多信息。请访问我们的网站 fisherpaykel.com, 获取具体的安装指南

数据表



产品和安装柜尺寸
带不锈钢门板的嵌入式酒柜

型号:
RS6009V2RT1 - 右铰链, 玻璃窗
RS6009V2R1 - 右铰链, 实心门

所示为
带玻璃的不锈钢门板 RD6009VR - RS6009V2RT1
不锈钢门板 (实心) RD2435R - RS6009V2R1

手柄套件 AHD5RD09(B)
不锈钢踢脚板 AKRS06010

注意: 所有型号均可使用随附部件实现相反的铰链位置。

电器尺寸	mm
Ⓐ 产品总高度	874
Ⓑ 产品总宽度	592
Ⓒ 产品总深度 (不包括前门板)	579
Ⓓ 从门板顶部到地面的高度	871
Ⓔ 门板侧面和安装柜之间的最小间隙	4
Ⓕ 门板顶部和安装柜之间的最小间隙	3
Ⓖ 门板高度	771
Ⓗ 门板深度	19
Ⓙ 从地面到门板底部的高度	100
Ⓚ 踢脚板深度 (不包括前门板和踢脚板)	50-100
Ⓛ 玻璃窗宽度	404
Ⓛ 玻璃窗高度	496
Ⓜ 门板顶部至开口/窗顶部	113
Ⓝ 门深度 (90° 打开, 从安装柜正面测量)	600

安装柜尺寸	mm
Ⓓ 安装柜总高度	874
Ⓕ 安装柜总宽度	600
Ⓞ 安装柜最小总深度:	
当服务区位于安装柜外时 (较浅) *	600
当服务区位于相邻安装柜时	610
当服务区位于安装柜背面时 (较深)	650

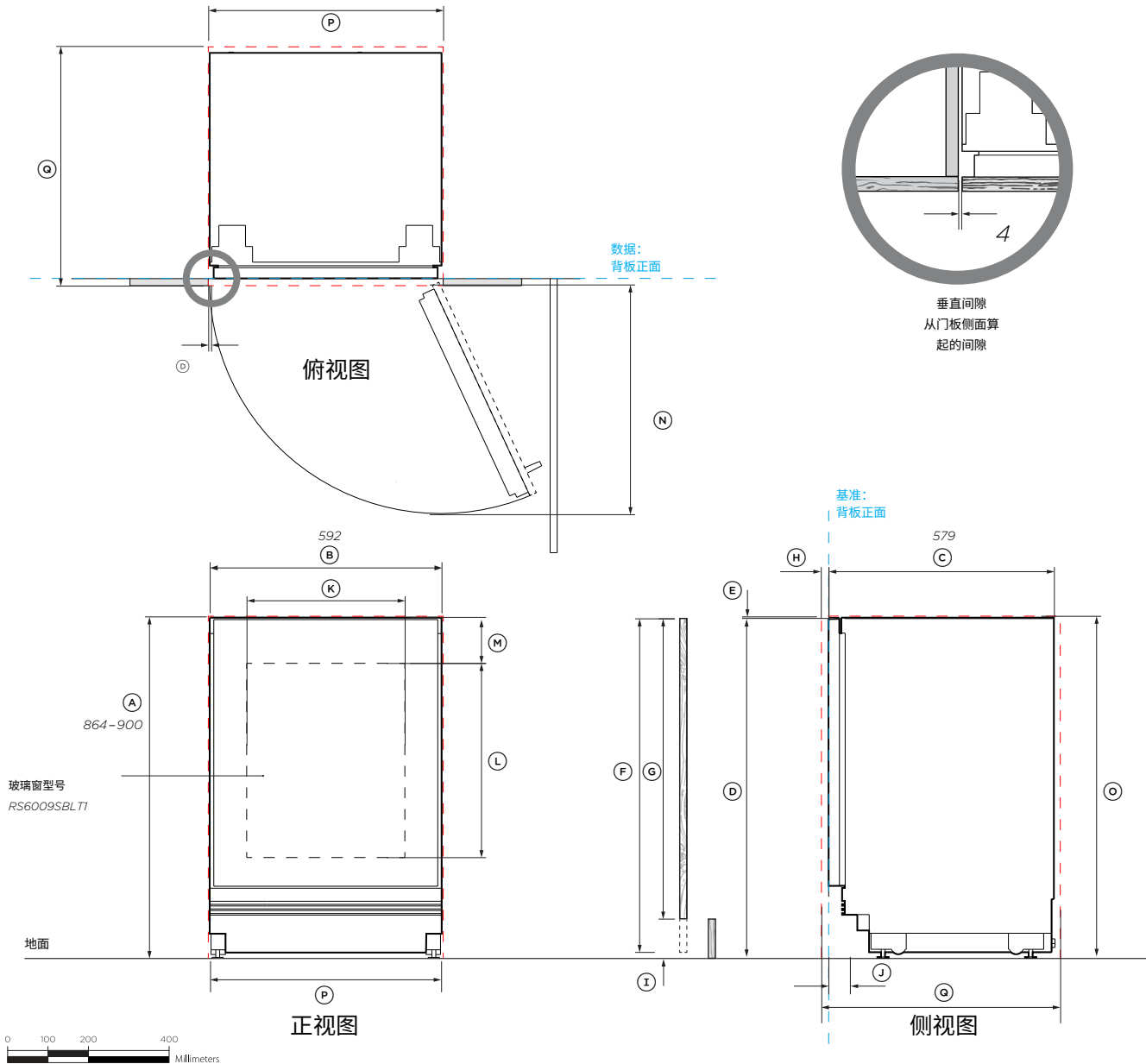
*多个产品安装时的安装柜深度为 610mm, 此为连接支架套件支架留出空间

注意:
如图所示的产品安装在地面上。滑进安装柜里。
也可以安装在底座上。相应调节安装柜高度。

表示产品数据

表示安装柜间隙

重要提示: 在本指南中, 尺寸可能会有 $\pm 2mm$ 的误差。请阅读安装指南, 了解有关产品安装的详细信息。如需完整的安装说明, 请访问 fisherpaykel.com



产品和安装柜尺寸
带定制门板的嵌入式酒柜

型号:

RS6009V2RT1 - 右铰链

RS6009V2R1 - 右铰链

注意: 所有型号均可使用随附部件实现相反的铰链位置。

电器尺寸

	mm
Ⓐ 产品总高度	864-900
Ⓑ 产品总宽度	592
Ⓒ 产品总深度 (不包括前门板)	579
Ⓓ 门板侧面和安装柜之间的最小间隙	4
Ⓔ 门板顶部和安装柜之间的最小间隙	3
Ⓕ 定制门板的最大高度	882
Ⓖ 定制门板的最小高度	761
Ⓗ 定制门板深度	16-19
Ⓘ 地面到门板底面的高度	15-150
Ⓝ 踢脚板深度 (不包括前门板和踢脚板)	50-100
Ⓚ 玻璃窗宽度	404
Ⓛ 玻璃窗高度	496
Ⓜ 玻璃顶部边缘至定制门板顶部	113
Ⓝ 门深度 (90° 打开, 从安装柜正面测量)	600

安装柜尺寸

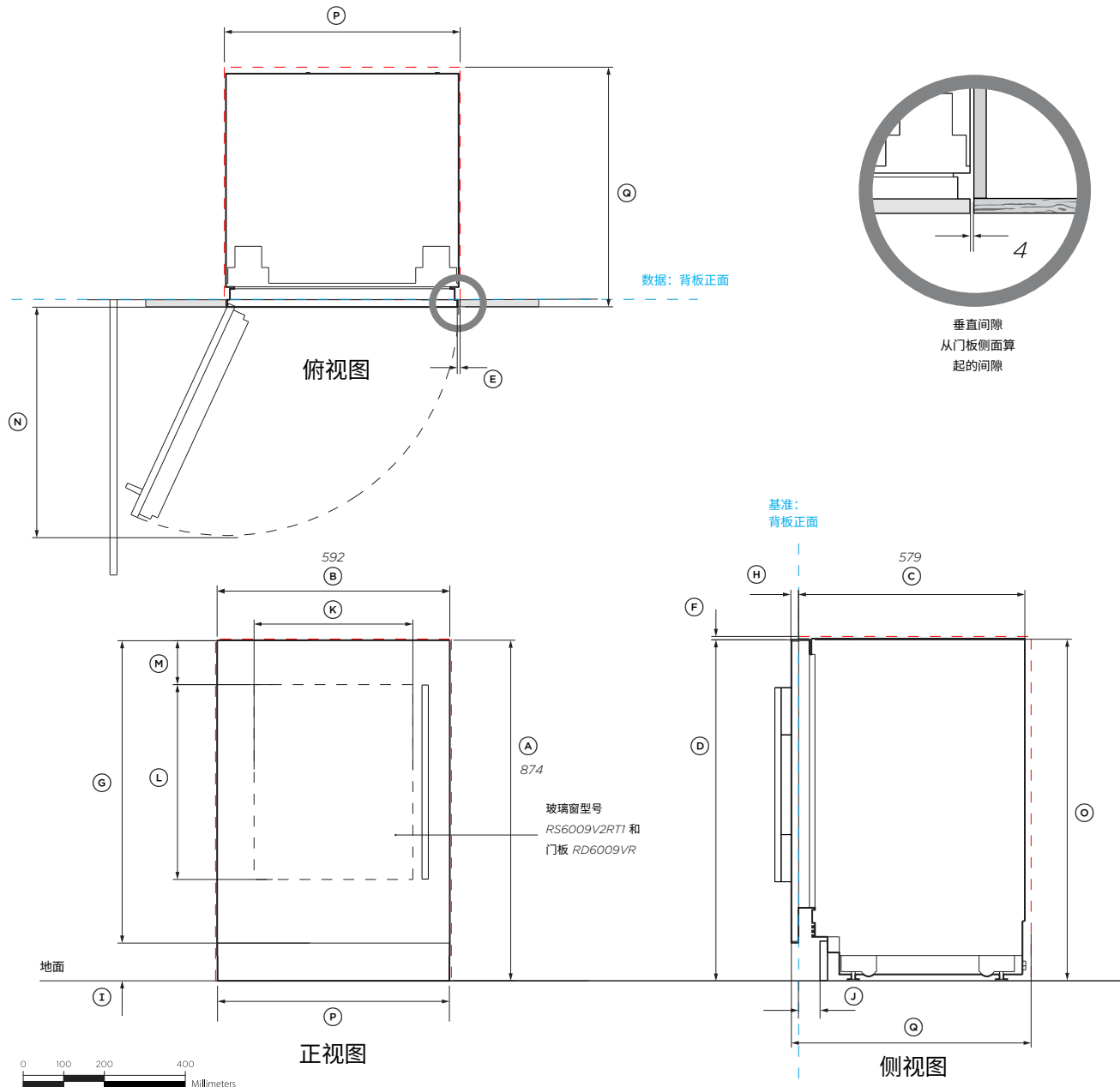
	mm
Ⓔ 安装柜总高度	864-900
Ⓕ 安装柜总宽度	600
Ⓓ 安装柜最小总深度:	
当服务区位于安装柜外时 (较浅) *	600
当服务区位于安装柜上方的机柜时	610
当服务区位于安装柜背面时 (较深)	650

*多个产品安装时的安装柜深度为 610mm, 这为连接支架套件支架留出空间

表示产品数据

表示安装柜间隙

重要提示: 在本指南中, 尺寸可能会有 $\pm 2mm$ 的误差。请阅读安装指南, 了解有关产品安装的详细信息。如需完整的安装说明, 请访问 fisherpaykel.com



产品和安装柜尺寸
带不锈钢门板的嵌入式饮料中心

型号:
RS6009BLT1 - 右铰链, 玻璃窗
RS6009BL1 - 右铰链, 实心门

所示为
带玻璃的不锈钢门板 RD6009VR - RS6009B2LT1
不锈钢门板 (实心) RD6009R - RS6009B2L1

手柄套件 AHD5RD09(B)
不锈钢踢脚板 AKRS6009

注意: 所有型号均可使用随附部件实现相反的铰链位置。

电器尺寸	mm
Ⓐ 产品总高度	874
Ⓑ 产品总宽度	592
Ⓒ 产品总深度 (不包括前门板)	579
Ⓓ 从门板顶部到地面的高度	871
Ⓔ 门板侧面和安装柜之间的最小间隙	4
Ⓕ 门板顶部和安装柜之间的最小间隙	3
Ⓖ 门板高度	771
Ⓗ 门板深度	19
Ⓘ 从地面到门板底部的高度	100
Ⓝ 踢脚板深度 (不包括前门板和踢脚板)	50-100
Ⓚ 玻璃窗宽度	404
Ⓛ 玻璃窗高度	496
Ⓜ 门板顶部至开口/窗顶部	113
Ⓝ 门板深度 (90° 打开, 从安装柜正面测量)	600

安装柜尺寸	mm
Ⓞ 安装柜总高度	874
Ⓟ 安装柜总宽度	600
Ⓠ 安装柜最小总深度:	
当服务区位于安装柜外时 (较浅) *	600
当服务区位于相邻安装柜时	610
当服务区位于安装柜背面时 (较深)	650

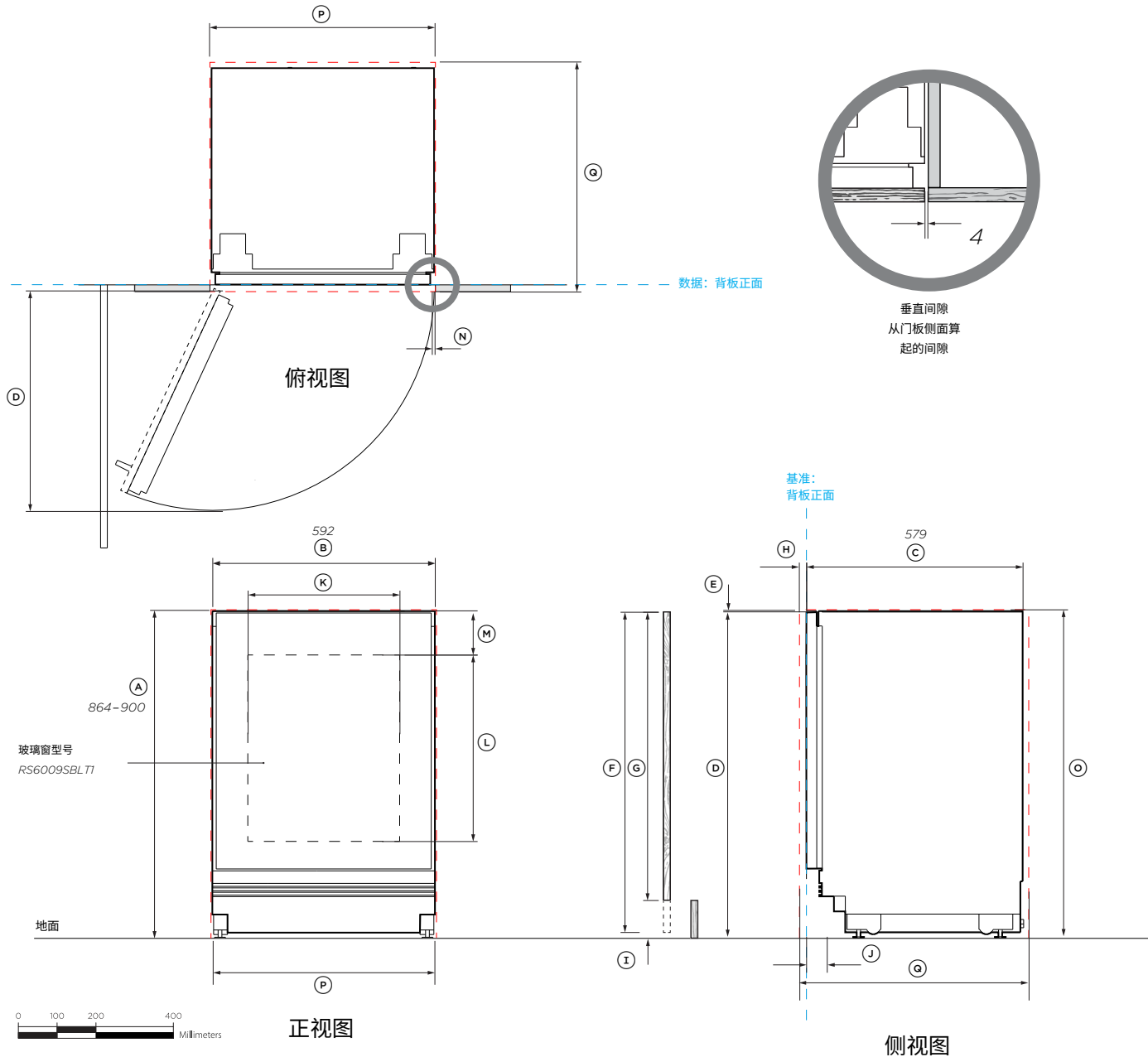
*多个产品安装时的安装柜深度为 610mm, 这为连接支架套件支架留出空间

注意:
如图所示的产品安装在地面上。滑进安装柜里。
也可以安装在底座上。相应调节安装柜高度。

表示产品数据

表示安装柜间隙

重要提示: 在本指南中, 尺寸可能会有 ±2mm 的误差。请阅读安装指南, 了解有关产品安装的详细信息。如需完整的安装说明, 请访问 fisherpaykel.com



产品和安装柜尺寸
带定制门板的嵌入式饮料中心

型号:

RS6009BLT1 - 右铰链

RS6009BL1 - 右铰链

注意: 所有型号均可使用随附部件实现相反的铰链位置。

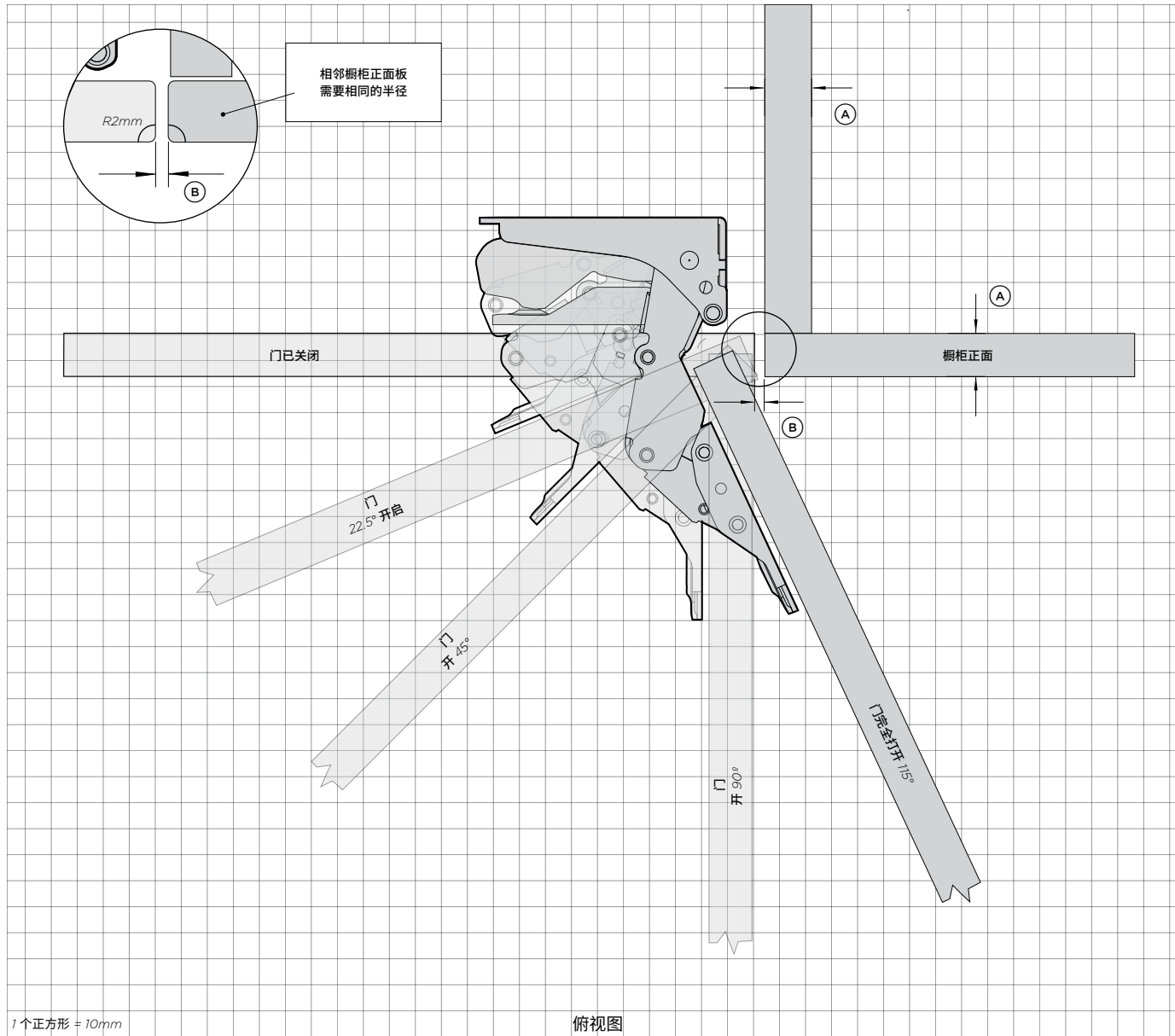
电器尺寸	mm
Ⓐ 产品总高度	864-900
Ⓑ 产品总宽度	592
Ⓒ 产品总深度 (不包括前门板)	579
Ⓓ 门板侧面和安装柜之间的最小间隙	4
Ⓔ 门板顶部和安装柜之间的最小间隙	3
Ⓕ 定制门板的最大高度	882
Ⓖ 定制门板的最小高度	761
Ⓗ 定制门板深度	16-19
Ⓘ 地面到门板底面的高度	15-150
Ⓝ 踢脚板深度 (不包括前门板和踢脚板)	50-100
Ⓚ 玻璃窗宽度	404
Ⓛ 玻璃窗高度	496
Ⓜ 玻璃顶部边缘至定制门板顶部	113
Ⓝ 门深度 (90° 打开, 从安装柜正面测量)	600
安装柜尺寸	mm
Ⓞ 安装柜总高度	864-900
Ⓟ 安装柜总宽度	600
Ⓠ 安装柜最小总深度:	
当服务区位于安装柜外时 (较浅) *	600
当服务区位于安装柜上方的机柜时	610
当服务区位于安装柜背面时 (较深)	650
*多个产品安装时的安装柜深度为 610mm, 这为连接支架套件支架留出空间	

表示产品数据

表示安装柜间隙

重要提示: 在本指南中, 尺寸可能会有 $\pm 2\text{mm}$ 的误差。请阅读安装指南, 了解有关产品安装的详细信息。如需完整的安装说明, 请访问 fisherpaykel.com

设计信息规划



门铰链 - HETTICH K08

左铰链模型是镜像
显示的版本。

定制正面板

- Ⓐ 正面板厚度: 16 毫米-19 毫米
图中所示为 18 毫米面板。
- Ⓑ 定制面板与橱柜之间的间隙: 4 毫米

半径要求

- 间隙: 最小 4 毫米
- 面板厚度 16 毫米-19 毫米: 要求最小 R2mm
- 面板厚度 20 毫米: 要求最小 R5mm

最小半径可防止与相邻橱柜发生冲突。厚度超过 20 毫米的面板需要更大的间隙和半径，这可能会暴露内部组件。

重量限制

- 定制实心门板: 最大 5.6 公斤
- 定制窗门板: 最大 3.7 公斤

注: 门重量包括把手重量。

支持

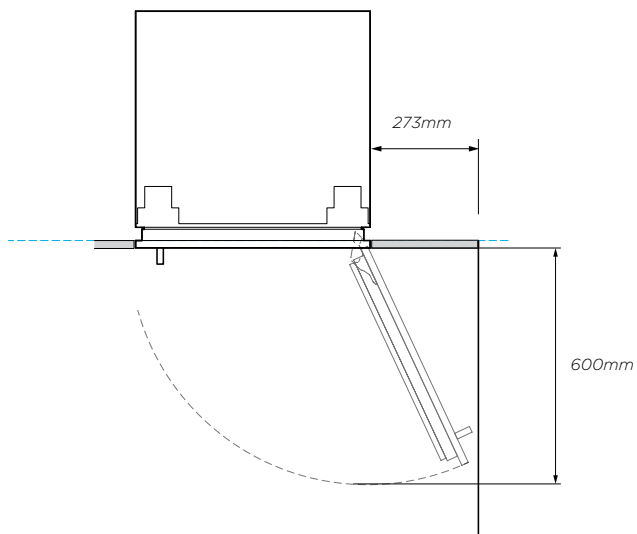
如需更多设计规划和安装支持, 请联系 Fisher & Paykel 设计支持团队。

designsupport@fisherpaykel.com

1个正方形 = 10mm

俯视图

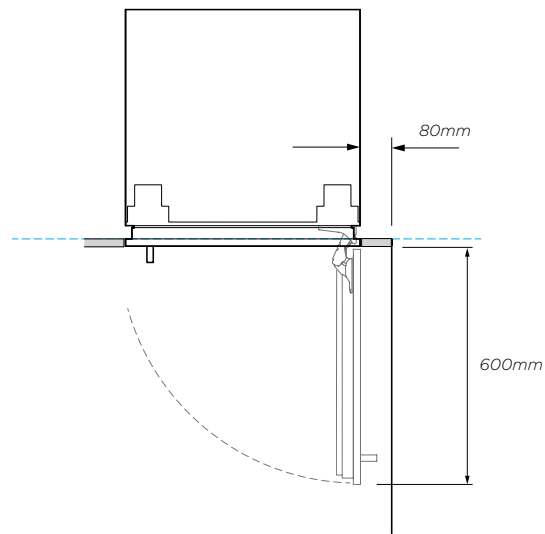
本规划指南所述的型号并非在所有市场上销售, 且随时会有变动。产品规格可能与所示有所不同。本规划指南不应作为任何产品的安装指南。要安全、正确地安装本文介绍的产品, 需了解更多信息。请访问我们的网站 fisherpaykel.com, 获取具体的安装指南



便于取放食物

115° 开门幅度 - 便于取放食物

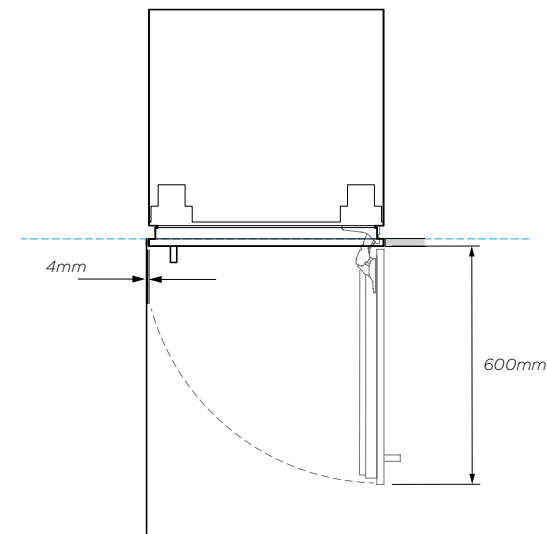
图中标注的最小尺寸适用于AHD5RD09(B) 现代手柄套件。需要考虑定制门板和手柄细节



不便取放食物

必要时用铰链限位销把开门幅度限制为90°

图中标注的最小尺寸适用于AHD5RD09(B) 现代手柄套件。需要考虑定制门板和手柄细节



不便取放食物

必要时用铰链限位销把开门幅度限制为90°

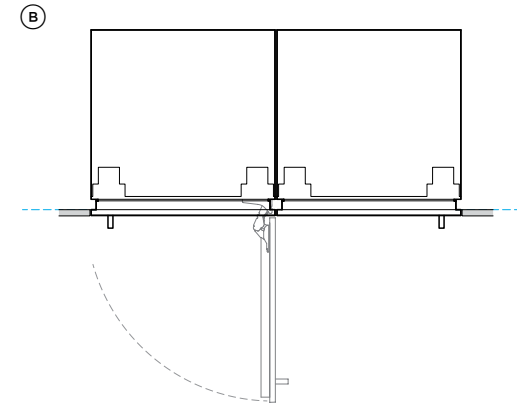
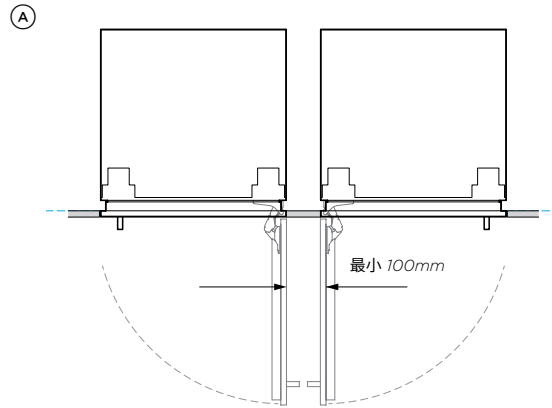
图中标注的最小尺寸适用于AHD5RD09(B) 现代手柄套件。需要考虑定制门板和手柄细节

本规划指南所述的型号并非在所有市场上销售，且随时会有变动。产品规格可能与所示有所不同。本规划指南不应用作任何产品的安装指南。要安全、正确地安装本文介绍的产品，需了解更多信息。请访问我们的网站 fisherpaykel.com，获取具体的安装指南

铰链至铰链

- Ⓐ 两扇门同时打开 - 需要模型之间留出空间
- Ⓑ 每次只允许打开一扇门

图中标注的最小尺寸适用于现代手柄套件 AHD5RD09(B)。需要考虑定制门板和手柄细节。



附加说明

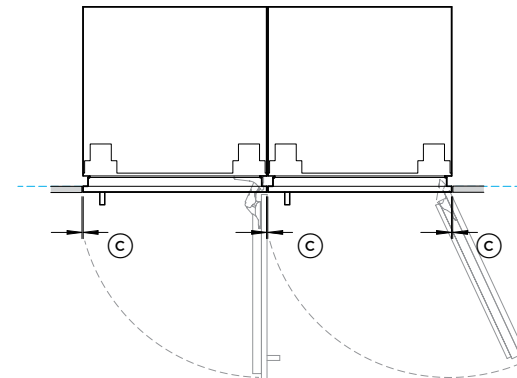
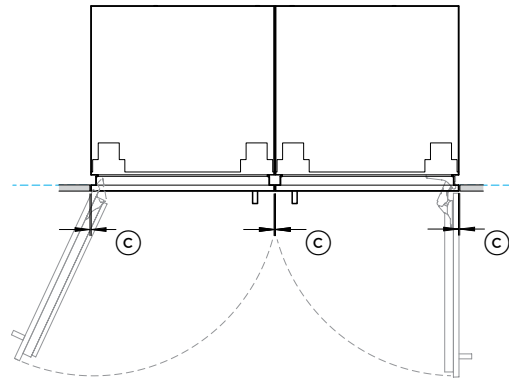
必要时用铰链限位销将开门幅度限制为 90°。

图中标注的最小尺寸适用于现代手柄套件 AHD5RD09(B)。需要考虑定制门板和手柄细节。

双机安装

- Ⓒ 不锈钢门板 (安装时间隙均衡) - 5mm

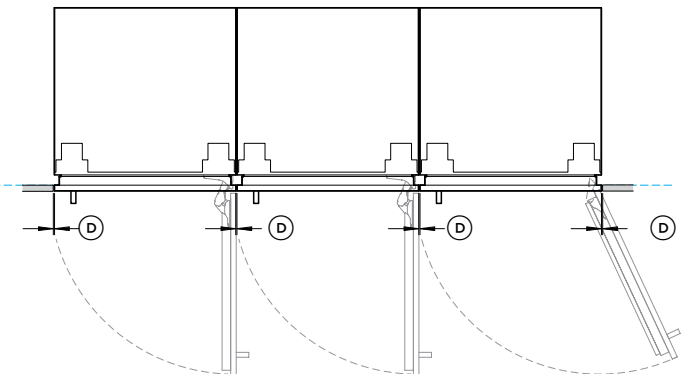
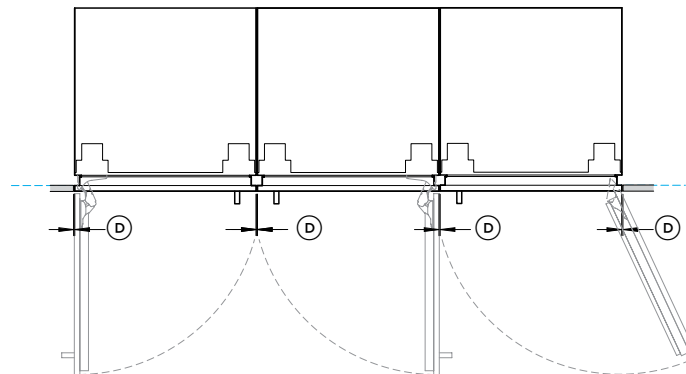
- Ⓓ 定制门板 (定制门板的宽度增加, 以便在多个产品之间保持 4mm 的间隙) - 4mm



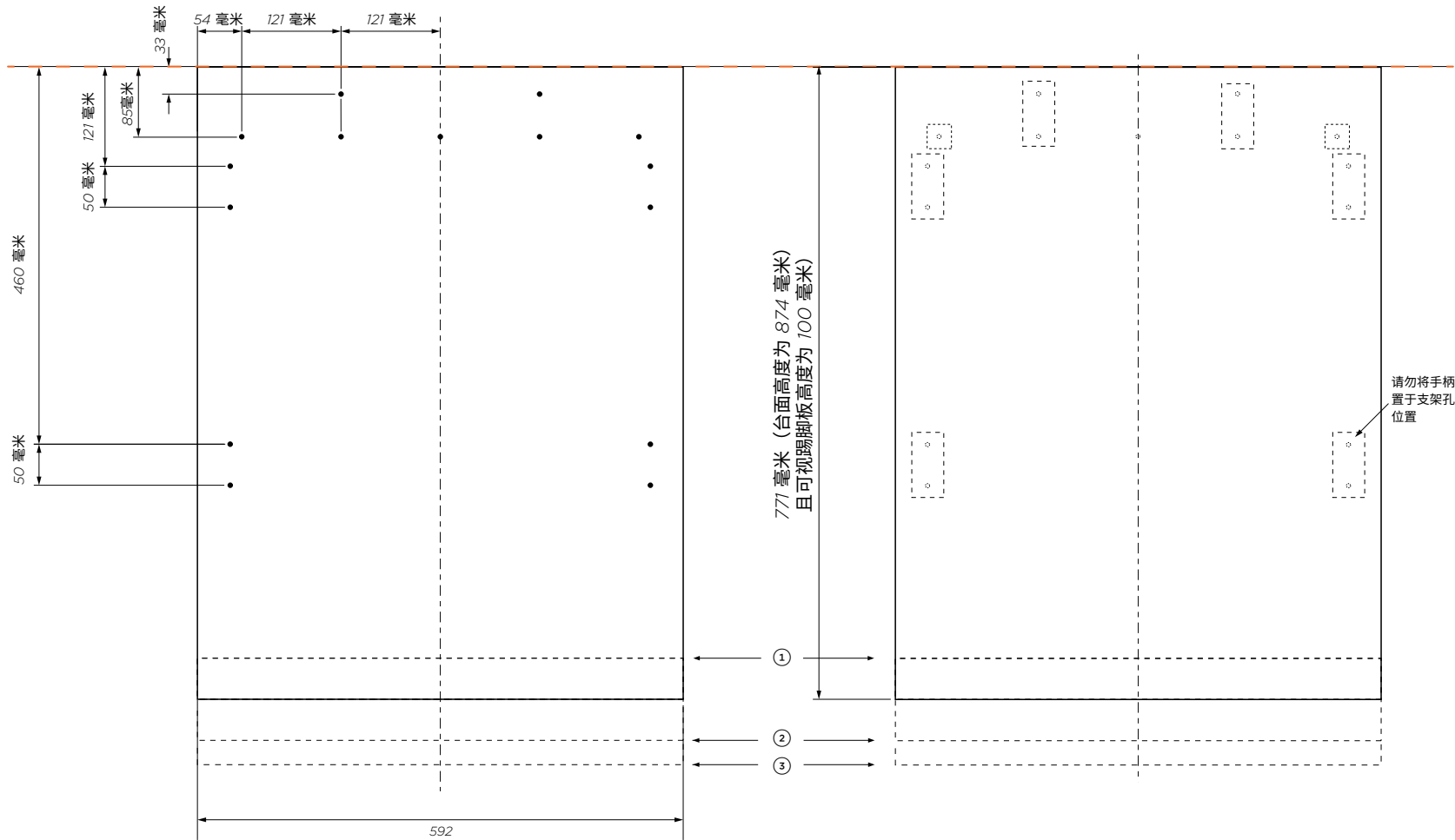
三机安装

- Ⓒ 不锈钢门板 (安装时间隙均衡) - 6mm

- Ⓓ 定制门板 (定制门板的宽度增加, 以便在多个产品之间保持 4mm 的间隙) - 4mm



本规划指南所述的型号并非在所有市场上销售, 且随时会有变动。产品规格可能与所示有所不同。本规划指南不应用作任何产品的安装指南。要安全、正确地安装本文介绍的产品, 需了解更多信息。请访问我们的网站 fisherpaykel.com, 获取具体的安装指南



型号:
RS6009V2R1
RS6009SBL1

可视踢脚板高度 (从地面到门板底部)

- ① 可视踢脚板高度为 150mm
定制门板缩短 50mm
- ② 可视踢脚板高度为 50mm
定制门板缩短 50mm
- ③ 可视踢脚板高度为 15mm
定制门板加长 85mm

定制门板基准 顶部

定制门板顶部与台面之间留出 3mm 间隙

**定制门板背面
支架孔位置**

导孔直径为 2.5mm,
所有孔深均为 15mm
切勿穿透正面

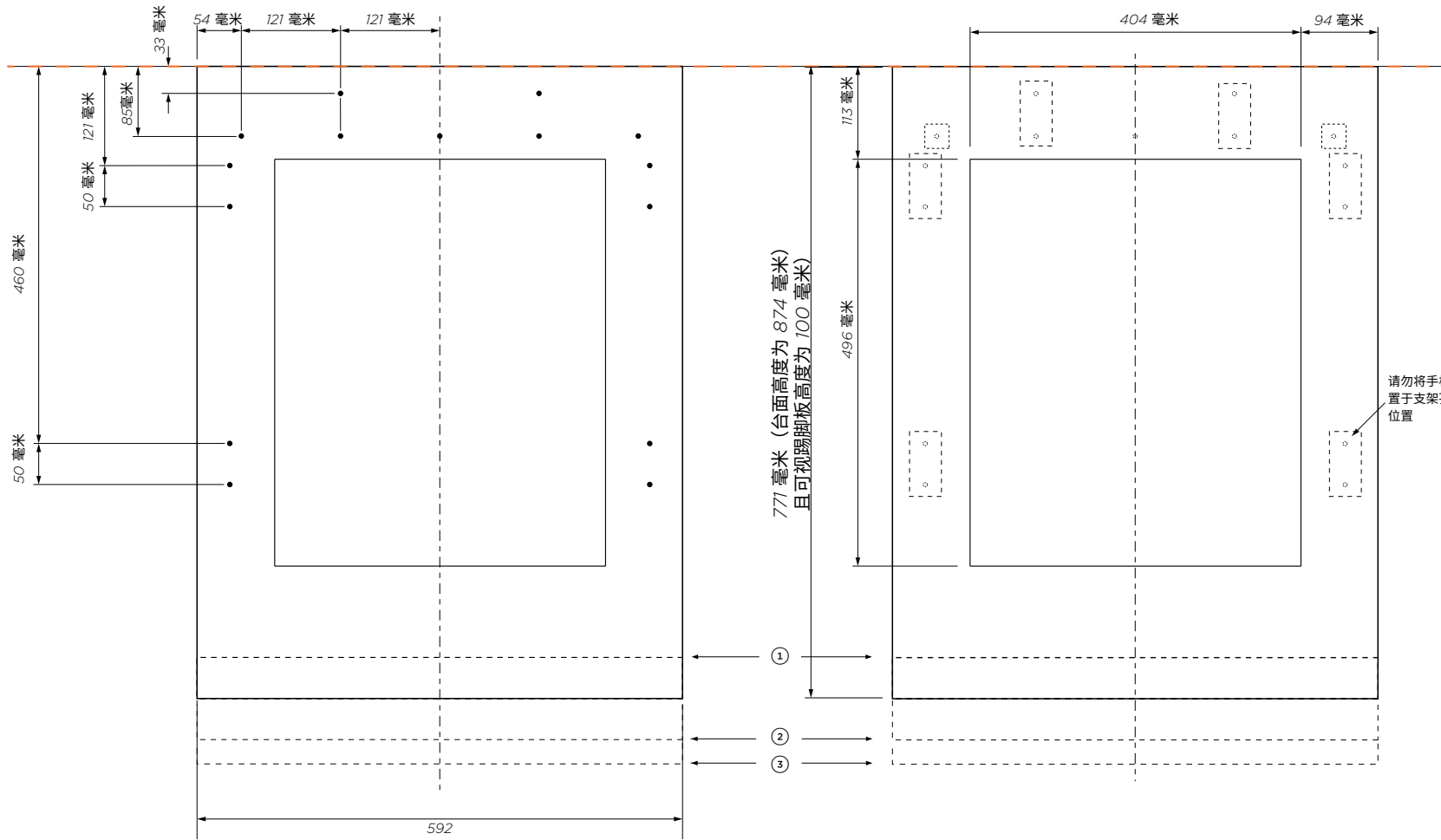
**定制门板正面
手柄孔位置**

所有 Fisher & Paykel 手柄孔均为 $\varnothing 6mm$ 。
请勿将手柄孔放置在支架孔位置。

定制面板重量

定制实心门板的最大重量为 5.6kg

本规划指南所述的型号并非在所有市场上销售，且随时会有变动。产品规格可能与所示有所不同。本规划指南不应作为任何产品的安装指南。要安全、正确地安装本文介绍的产品，需了解更多信息。请访问我们的网站 fisherpaykel.com，获取具体的安装指南



型号:
RS6009V2RT1
RS6009BLT1

可视踢脚板高度 (从地面到门板底部)

- ① 可视踢脚板高度为 150mm
定制门板缩短 50mm
- ② 可视踢脚板高度为 50mm
定制门板缩短 50mm
- ③ 可视踢脚板高度为 15mm
定制门板 85mm

定制门板基准 顶部

定制门板顶部与台面之间留出 3mm 间隙

**定制门板背面
支架孔位置**

导孔直径为 2.5mm,
所有孔深均为 15mm
切勿穿透正面

**定制门板正面
手柄孔位置**

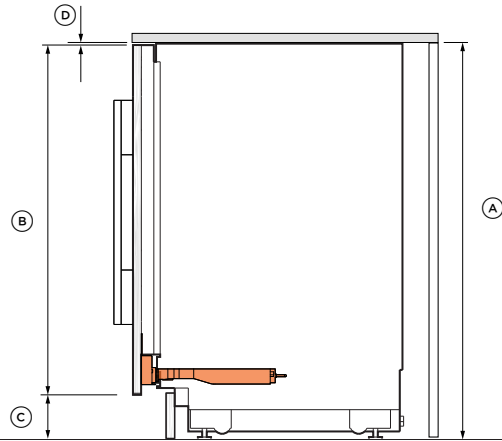
所有 Fisher & Paykel 手柄孔均为 $\varnothing 6mm$ 。
请勿将手柄孔放置在支架孔位置。

定制面板重量

定制窗门板最大重量为 3.7kg

本规划指南所述的型号并非在所有市场上销售，且随时会有变动。产品规格可能与所示有所不同。本规划指南不应用作任何产品的安装指南。要安全、正确地安装本文介绍的产品，需了解更多信息。请访问我们的网站 fisherpaykel.com，获取具体的安装指南

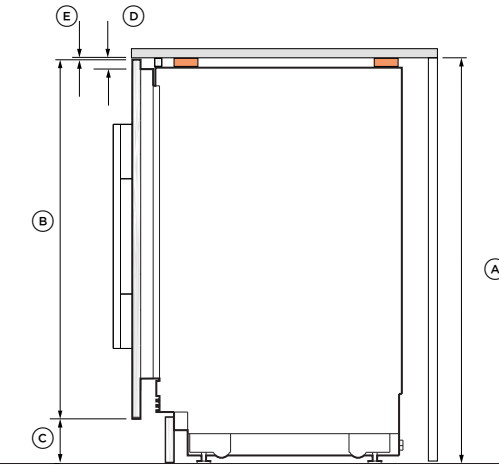
定制门板
助力开门配件



电器尺寸	mm
Ⓐ 安装柜高度	864-900
Ⓑ 门板最大高度	882
门板最小高度	761
Ⓒ 可视踢脚板高度	15-150
Ⓓ 门板和台面之间的间隙	3

助力开门配件规划指南即将推出

定制门板
子结构
多重安装 - 确保台面支持

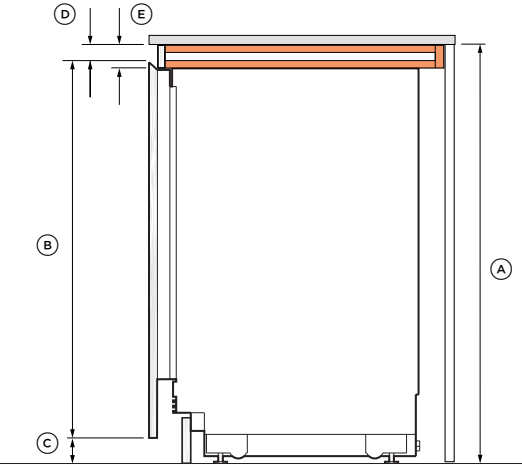


电器尺寸	mm
Ⓐ 安装柜高度*	888-918
Ⓑ 门板最大高度*	900
门板最小高度*	785
Ⓒ 可视踢脚板高度	15-150
Ⓓ 常见下部结构高度	18
Ⓔ 门板和台面之间的间隙	3

*采用 18mm 下部结构
**必须对定制门板进行相应调整

有关面板模板, 请参阅“自定义面板准备”

定制门板
嵌入式手柄



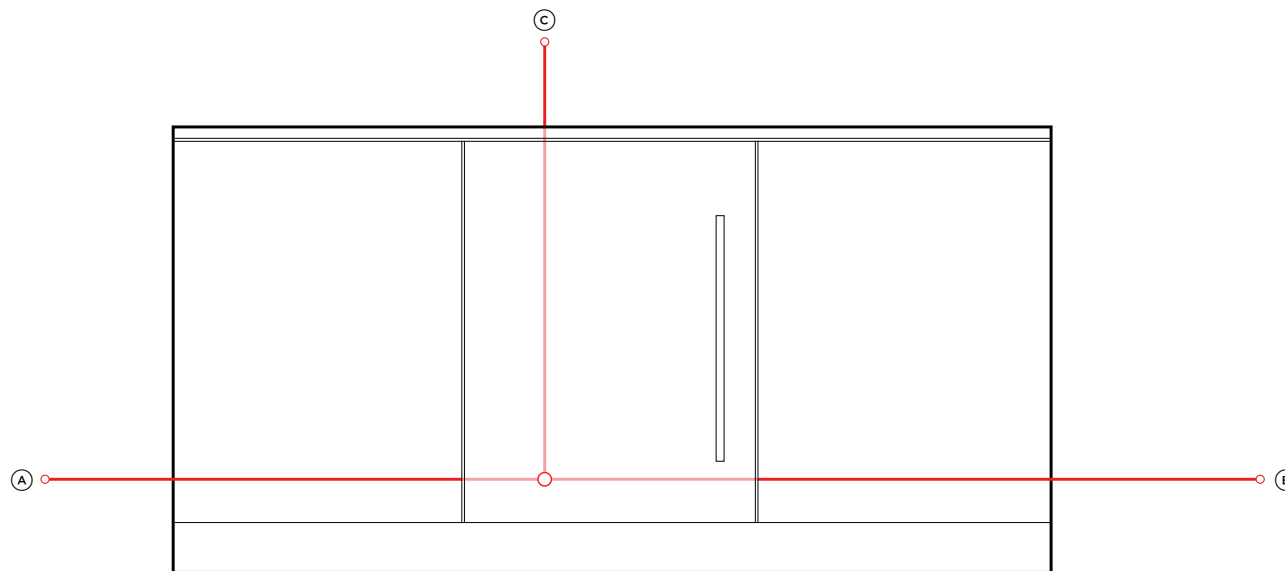
电器尺寸	mm
Ⓐ 安装柜高度*	909-945
Ⓑ 门板最大高度**	927
门板最小高度**	812
Ⓒ 可视踢脚板高度	15-150
Ⓓ 门板顶部和台面之间的间隙	35
Ⓔ 子结构	45

*采用 45mm 下部结构
**必须对定制门板进行相应调整

不建议在台面上悬空安装嵌入式手柄

本规划指南所述的型号并非在所有市场上销售, 且随时会有变动。产品规格可能与所示有所不同。本规划指南不应用作任何产品的安装指南。要安全、正确地安装本文介绍的产品, 需了解更多信息。请访问我们的网站 fisherpaykel.com, 获取具体的安装指南

水电管线



电源和水管连接
嵌入式酒柜和
嵌入式饮料中心

型号:
 RS6009V2RT1、RS6009V2R1
嵌入式酒柜
 RS6009BLT1、RS6009BL1
嵌入式饮料中心

所有型号均可使用随附部件实现相反的铰链位置。
 请参阅安装指南了解详情。

电气规格

电源	220 - 240 V, 50 Hz
工作电流	10 A

注意：建议从相邻橱柜引入水电管线。

电源线长度 电气	英寸	mm
Ⓐ 电源线长度 (从产品左侧边缘算起) *	70 14/16	1800
Ⓑ 电源线长度 (从产品右侧边缘算起) *	78 12/16	2000
Ⓒ 电源线长度 (从产品顶部算起) *	55 2/16	1400

*不包括插头。

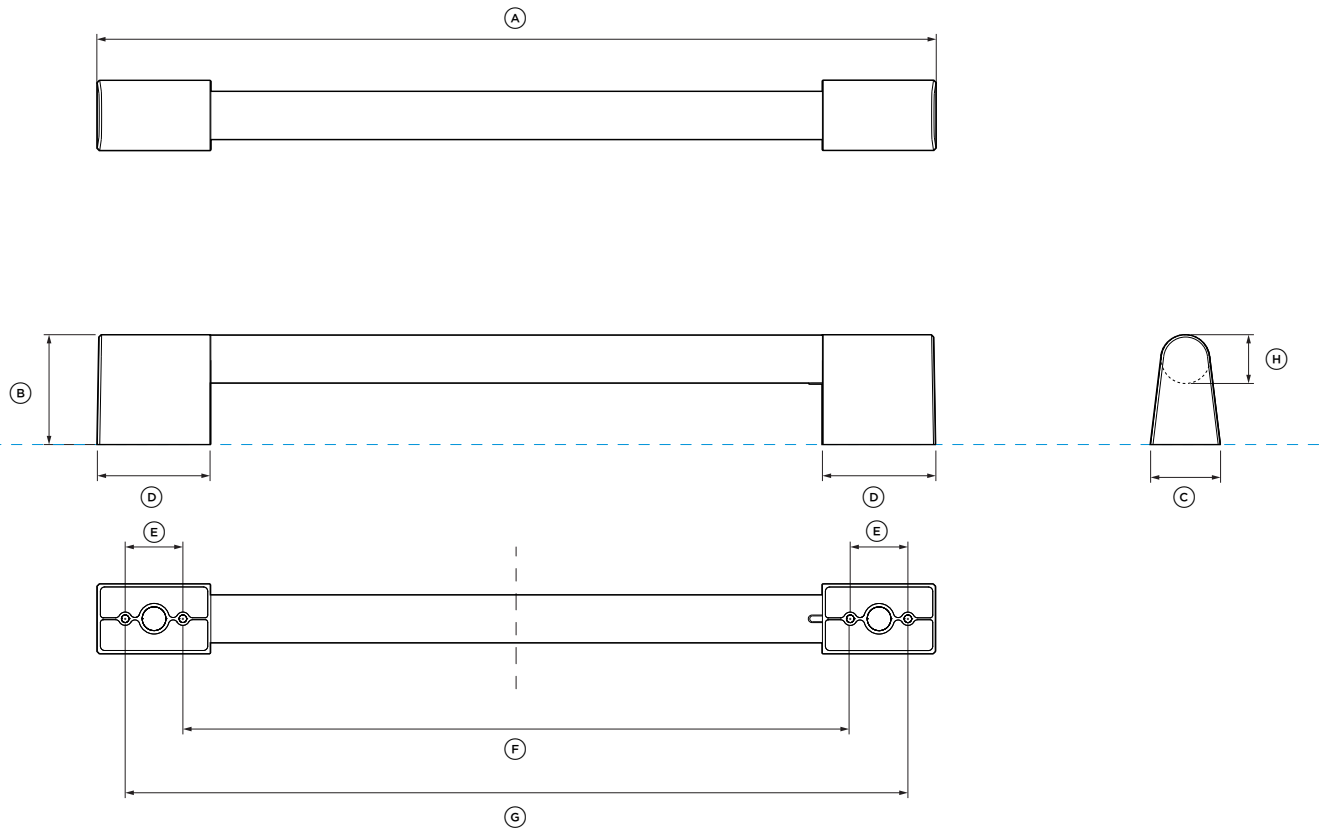
建议将水电管线放在相邻橱柜中。

表示产品数据

表示安装柜间隙

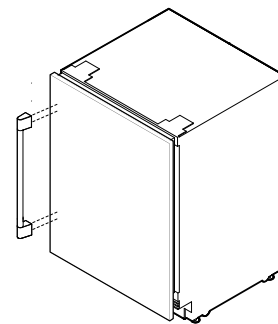
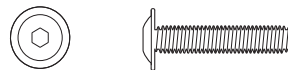
重要提示：在本指南中，尺寸可能会有 $\pm 2mm$ 的误差。请阅读安装指南，了解有关产品安装的详细信息。如需完整的安装说明，请访问 fisherpaykel.com

手柄数据表



螺丝

M5 X 12" 平头内六角螺丝 (每个手柄 4 个)。
适用于标准 19 毫米面板。较厚的面板可能需要钻孔或使用较长的螺丝。



手柄数据表
适用于所有嵌入式酒柜和
嵌入式饮料中心型号

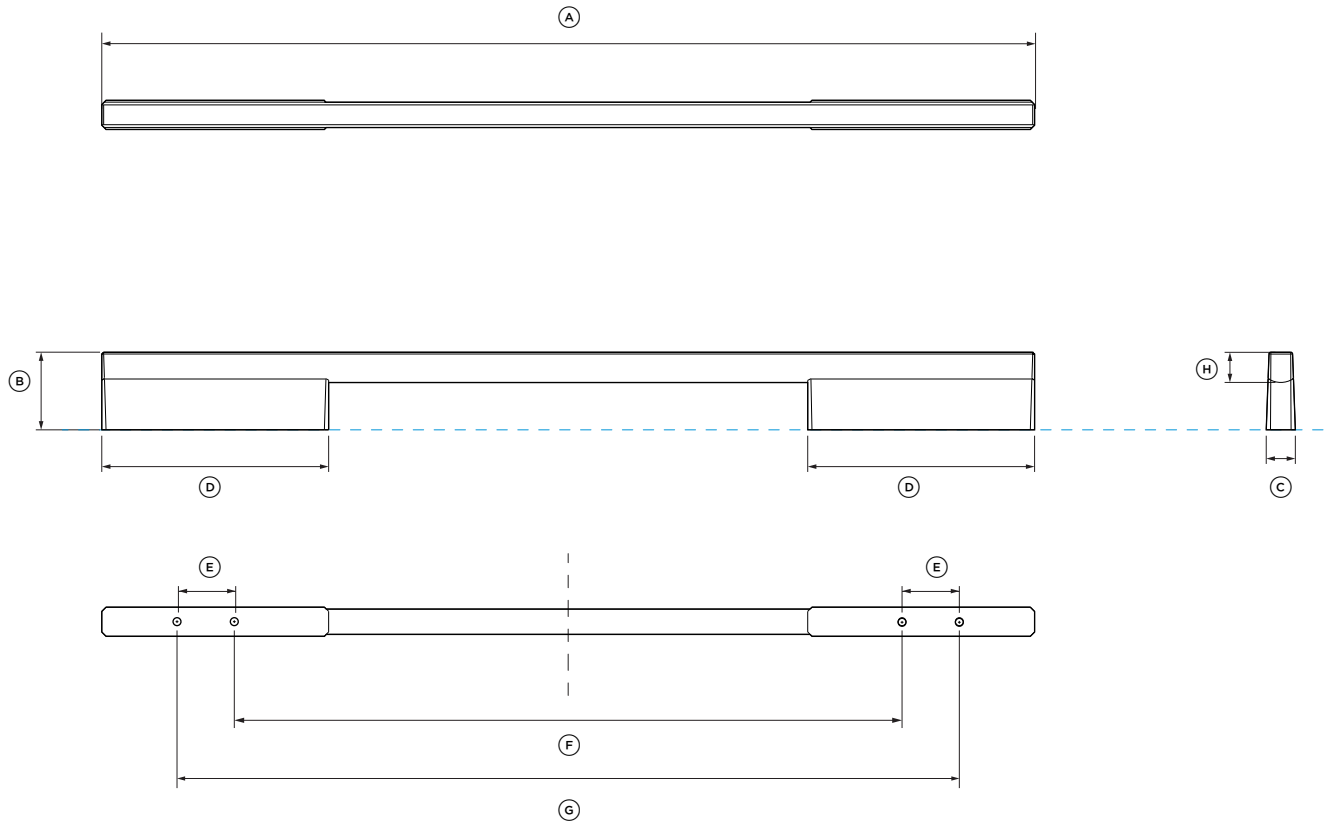
型号:
专业手柄 AHP3RD09

适用型号:
RS6009V2RT1、RS6009V2R1
嵌入式酒柜
RS6009SBLT1、RS6009SBL1
嵌入式饮料中心

手柄尺寸	mm
① 手柄总长度	442
② 手柄总高度	58
③ 手柄总宽度	37
④ 架子长度	60
⑤ 安装孔之间的距离	30
⑥ 内部安装孔之间的距离	353
⑦ 外部安装孔之间的距离	413
⑧ 手柄导轨厚度	25

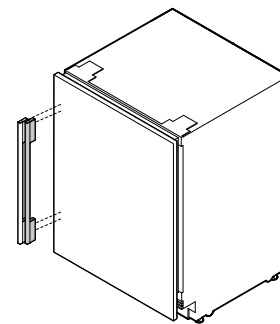
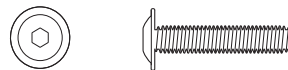
表示产品数据
表示安装柜间隙

重要提示: 在本指南中, 尺寸可能会有 $\pm 2mm$ 的误差。请阅读安装指南, 了解有关产品安装的详细信息。如需完整的安装说明, 请访问 fisherpaykel.com



螺丝

M5 X 12" 平头内六角螺丝 (每个手柄 4 个)。
适合标准 19 毫米面板。较厚的面板可能需要钻孔或使用较长的螺丝。



手柄数据表
适用于所有嵌入式酒柜和
嵌入式饮料中心型号

型号:
精加工铝制手柄 AHD5RD09
黑色精加工铝制手柄 AHD5RD09B

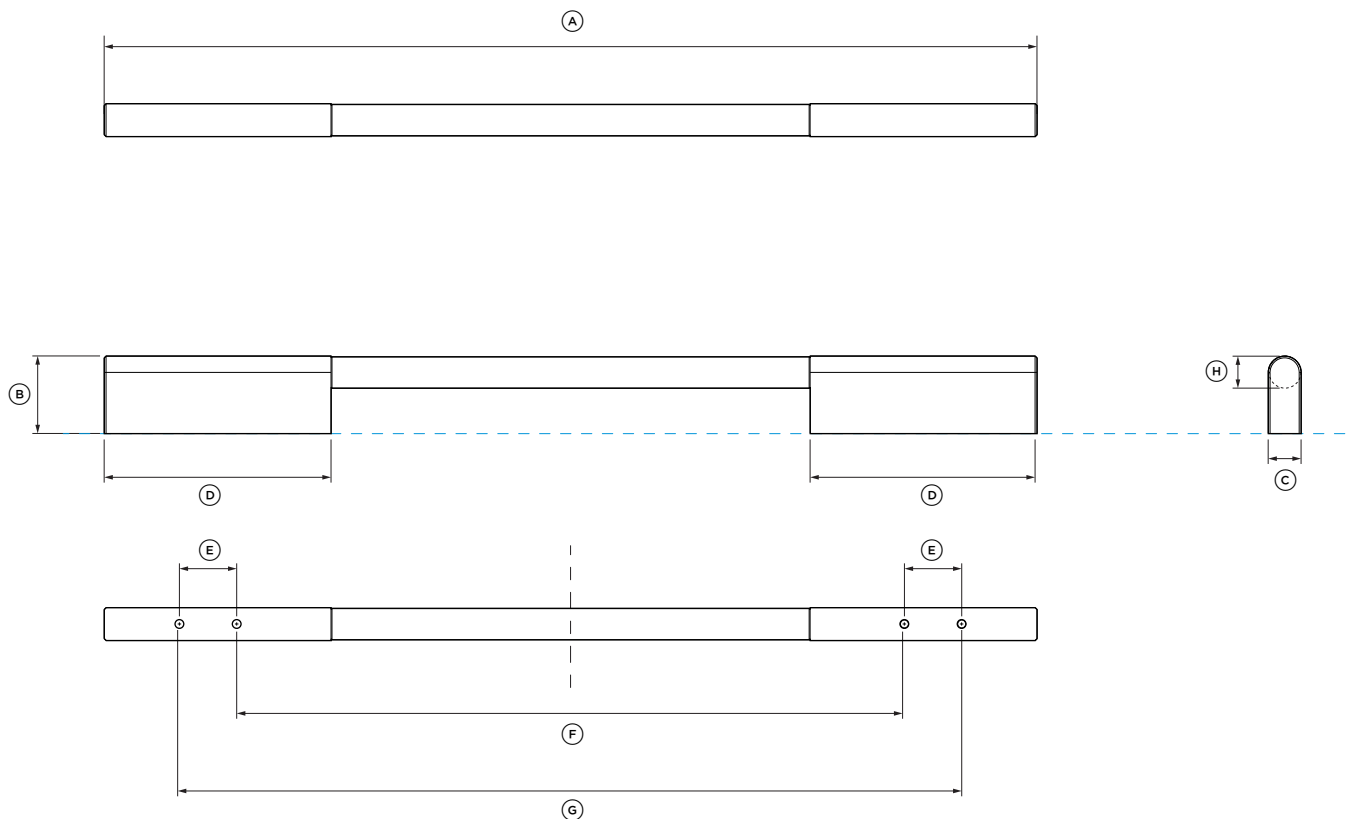
适用型号:
RS6009V2RT1、RS6009V2R1
嵌入式酒柜
RS6009SBLT1、RS6009SBL1
嵌入式饮料中心

手柄尺寸	mm
A 手柄总长度	493
B 手柄总高度	41
C 手柄总宽度	15
D 架子长度	120
E 安装孔之间的距离	30
F 内部安装孔之间的距离	353
G 外部安装孔之间的距离	413
H 手柄导轨厚度	16

表示产品数据

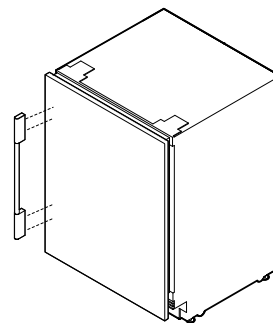
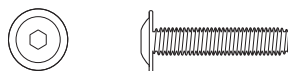
表示安装柜间隙

重要提示: 在本指南中, 尺寸可能会有 $\pm 2mm$ 的误差。请阅读安装指南, 了解有关产品安装的详细信息。如需完整的安装说明, 请访问 fisherpaykel.com



螺丝

M5 X 12" 平头内六角螺丝 (每个手柄 4 个)。
适用于标准 19 毫米面板。较厚的面板可能需要钻孔或使用较长的螺丝。



手柄数据表
适用于所有嵌入式酒柜和
嵌入式饮料中心型号

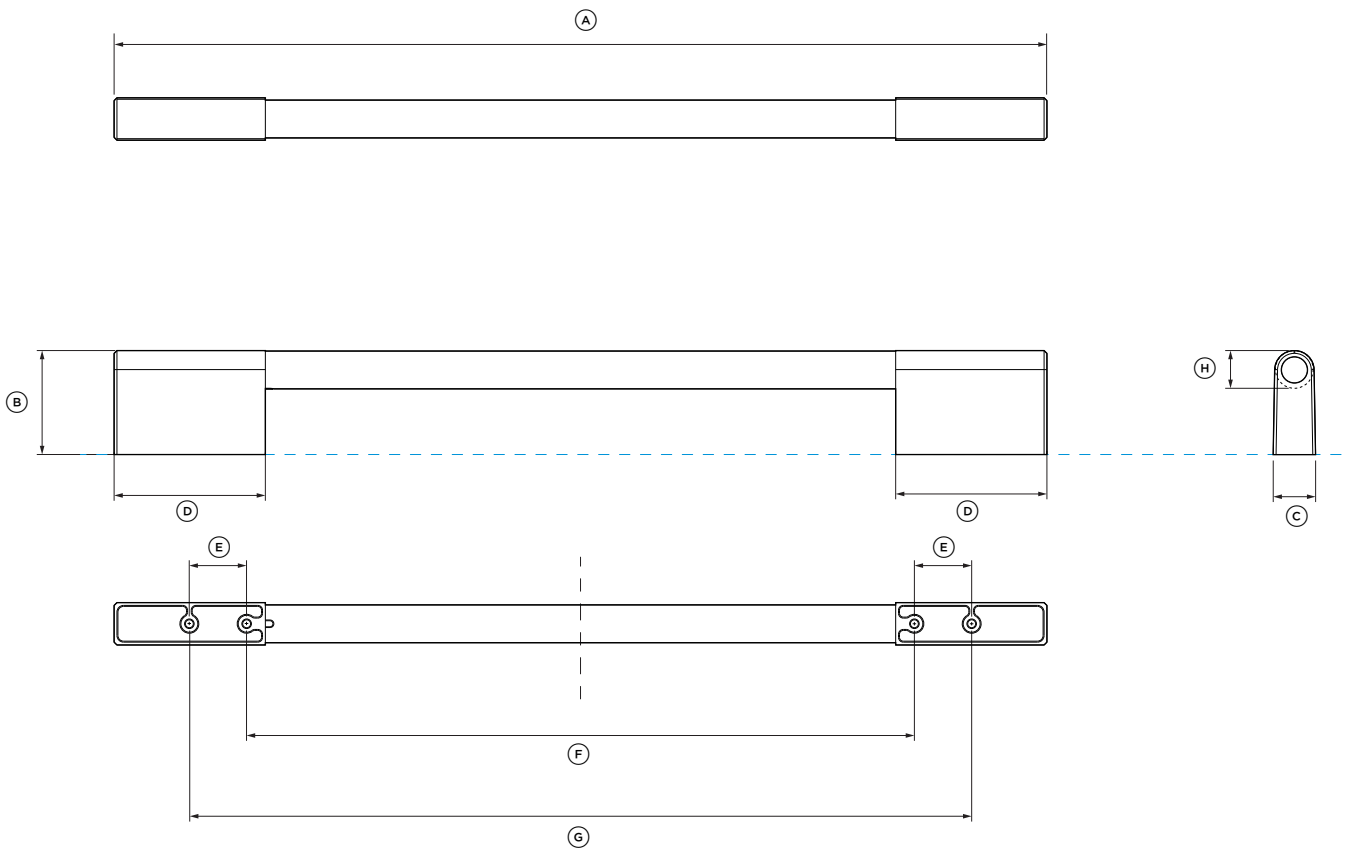
型号:
精加工圆形手柄 *AHSRD09*

适用型号:
RS6009V2RT1、*RS6009V2R1*
嵌入式酒柜
RS6009SBLT1、*RS6009SBL1*
嵌入式饮料中心

手柄尺寸	mm
Ⓐ 手柄总长度	493
Ⓑ 手柄总高度	41
Ⓒ 手柄总宽度	17
Ⓓ 架子长度	120
Ⓔ 安装孔之间的距离	30
Ⓕ 内部安装孔之间的距离	353
Ⓖ 外部安装孔之间的距离	413
Ⓗ 手柄导轨厚度	17

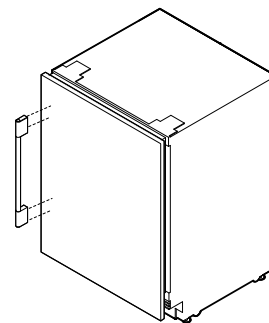
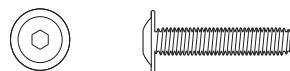
表示产品数据
表示安装柜间隙

重要提示: 在本指南中, 尺寸可能会有 $\pm 2mm$ 的误差。请阅读安装指南, 了解有关产品安装的详细信息。如需完整的安装说明, 请访问 fisherpaykel.com



螺丝

M5 X 12" 平头内六角螺丝 (每个手柄 4 个)。
适用于标准 19 毫米面板。较厚的面板可能需要钻孔或使用较长的螺丝。



手柄数据表
适用于所有嵌入式酒柜和
嵌入式饮料中心型号

型号:
经典手柄 AHCLRD09

适用型号:
RS6009V2RT1、RS6009V2R1
嵌入式酒柜
RS6009SBLT1、RS6009SBL1
嵌入式饮料中心

手柄尺寸	mm
Ⓐ 手柄总长度	414
Ⓑ 手柄总高度	55
Ⓒ 手柄总宽度	22
Ⓓ 架子长度	80
Ⓔ 安装孔之间的距离	30
Ⓕ 内部安装孔之间的距离	353
Ⓖ 外部安装孔之间的距离	413
Ⓗ 手柄导轨厚度	20

表示产品数据
表示安装柜间隙

重要提示: 在本指南中, 尺寸可能会有 $\pm 2mm$ 的误差。请阅读安装指南, 了解有关产品安装的详细信息。如需完整的安装说明, 请访问 fisherpaykel.com

