

MODULAIRE KOOKPLATEN

PLANNINGSGIDS

CI392DTT | CI604DTT | CI764DTT | CI905DTT | CI302D | CI392D |
CIT302DX1 | CIT392DX1 | CD13D

FISHER & PAYKEL

Deze uitgebreide planningsgids biedt u het kader en de hulpmiddelen om het door u gewenste ontwerpresultaat te bereiken met apparatuur van Fisher & Paykel. In deze gids vindt u allerlei informatie over het concept, de details en de afmetingen van het product om uw ideeën tot leven te brengen en ruimtes te creëren die uw visie werkelijk weerspiegelen.

INHOUDSOPGAVE

CONCEPTONTWERP	BLADZIJDE	ONTWIKKELD EN GEDETAILLEERD ONTWERP	BLADZIJDE	ONTWIKKELD EN GEDETAILLEERD ONTWERP	BLADZIJDE
Specificatiegids	3	Gegevensbladen	8	Productbeslissingen	29
Systeemoverzicht	4	Primaire inductiekookplaat, 39 cm	9	Modulaire systeem mogelijkheden	30
Primaire modules	6	Primaire inductiekookplaat, 60 cm	10	Modulaire ventilatiemogelijkheden	31
Hulpmodules	7	Primaire inductiekookplaat, 76 cm	11	Koppelingsoverzicht	32
		Primaire inductiekookplaat, 90 cm	12	Koppelingsgids	33
		Extra inductiekookplaat, 30 cm	13	Planningsoverwegingen	34
		Extra teppanyakikookplaat, 30 cm	14	Installatieoverzicht	35
		Extra inductiekookplaat, 39 cm	15	Installatieplanning	36
		Extra teppanyakikookplaat, 39 cm	16	Typische configuraties met modulaire ventilatie	37
		Extra ventilatiecomponenten	17	Typische configuraties met ventilatie boven het hoofd	38
		Extra ventilatie hoofdbehuizing	18	Tafelbladdetails	39
		Extra ventilatie ventilatorbox	19	Klemlocaties	40
		Horizontale elleboog, 90°	20	Meubelventilatie	41
		Verticale elleboog, 90°	21	Overzicht modulaire ventilatiemeubels	42
		Verloopstuk luchtafvoer, 90°, 150 mm diameter	22	Modulaire ventilatiecomponenten	43
		Verloopstuk luchtafvoer, 150 mm diameter	23	Ventilatieopties modulaire ventilatie	44
		Verbinding	24	Typische afmetingen van kanalen	45
		Recht kanaal	25	Typische meubelconfiguraties	46
		Horizontale elleboog, staal	26	Meubel voor ventilatorbox	47
		Recirculatieset	27	Elektrisch onderhoud	48
				Modulaire verbindingen	50

BELANGRIJKE OPMERKING

Installeer de kookplaat NIET direct boven een vaatwasser, koelkast, vriezer, wasmachine of wasdroger, aangezien de vochtigheid de elektronica van de kookplaat kan beschadigen.

SPECIFICATIEGIDS



OVERZICHT

Creëer de ultieme keukenoplossing met onze modulaire kookplaten uit de serie 9 en 11. Met de verschillende inductie-, teppan- en ventilatiemodules kun u de kookzone aanpassen op de schaal en het formaat die het best passen bij het ontwerpplan en de behoeften van de gebruiker. Deze modules combineren precieze inductietechnologie met innovatief design en werken naadloos samen voor perfecte resultaten.

FUNCTIES

- ① Pas de kookruimte aan door primaire inductiekookplaatmodules te combineren met aanvullende hulpkookplaten, afzuigventilatie en teppan-modules.
- ② Bedien het complete modulaire pakket vanaf de primaire kookplaat met een groot intuïtief touchscreen.
- ③ Elke module is ontworpen om in lijn met of verhoogd op het aanrechtblad te passen voor volledige ontwerprijheid.
- ④ Kies uit een minimalistische, strakke zwarte glazen of subtiële grijze glazen afwerking die past bij uw keukenontwerp.
- ⑤ SmartHQ™ app-connectiviteit om de kookstatus en het product te controleren.
- ⑥ De draadloze temperatuursensor bewaakt en regelt het koken nauwkeurig in realtime, voor volledige controle.*
- ⑦ Pocheren, sous vide en andere 'Koken volgens methode'-functies zijn beschikbaar op het product bij gebruik van de draadloze temperatuursensor.

* Alleen geselecteerde modellen.

PRODUCTOVERZICHT

PRIMAIRE MODULAIRE INDUCTIEKOOKPLAAT

Met gebruikersinterface via touchscreen

CI392DTTB1 (zwart), CI392DTTG1 (grijs)

Primaire modulaire inductiekookplaat, 39 cm, 2 zones met SmartZone

CI604DTTB1 (zwart), CI604DTTG1 (grijs)

Primaire modulaire inductiekookplaat, 60 cm, 4 zones met SmartZone

CI764DTTB1 (zwart), CI764DTTG1 (grijs)

Primaire modulaire inductiekookplaat, 76 cm, 4 zones met SmartZone

CI905DTTB1 (zwart), CI905DTTG1 (grijs)

Primaire modulaire inductiekookplaat, 90 cm, 5 zones met SmartZone

EXTRA MODULAIRE KOOKPLATEN

Geen gebruikersinterface. Bediening via gekoppelde primaire kookplaat.

CI302DB1 (zwart), CI302DG1 (grijs)

Extra modulaire inductiekookplaat, 30 cm, 2 zones met SmartZone

CI392DB1 (zwart), CI392DG1 (grijs)

Extra modulaire inductiekookplaat, 39 cm, 2 zones met SmartZone

CIT302DX1

Extra modulaire teppanyakikookplaat, 30 cm, 2 zones

CIT392DX1

Extra modulaire teppanyakikookplaat, 39 cm, 2 zones

PRODUCTOVERZICHT VERVOLG

EXTRA MODULAIRE VENTILATIE

Geen gebruikersinterface. Bediening via gekoppelde primaire kookplaat.

CD13DB1 (zwart), CD13DG1 (grijs)

Extra modulaire ventilatie, 13 cm, kanaaluitlaat

ACCESSOIRES

WTSC1

Draadloze temperatuursensor (1x inbegrepen per primaire modulaire inductiekookplaat. Ook apart verkrijgbaar).

E90H30X7

Horizontale elleboog, 90°, 300 x 70 mm

E90V30X7

Verticale elleboog, 90°, 300 x 70 mm

DA90D30X7D15

Verloopstuk luchtafvoer, 90°, 150 mm diameter, 300 x 70 mm

DA30X7D15

Verloopstuk luchtafvoer, 150 mm diameter, 300 x 70 mm

D100X30X7

Kanaal, 1 m, 300 x 70 mm

C30X7

Verbinding, 300 x 70 mm

E90H30X7S

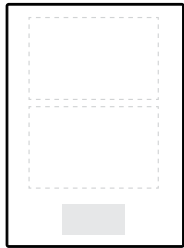
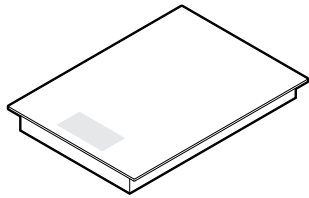
Horizontale elleboog, 90°, 300 x 70 mm, staal

KRCID834

Recirculatieset

OAB222X89

Verloopstuk afvoer, 222 x 89, recirculatie



**PRIMAIRE MODULAIRE INDUCTIEKOOKPLAAT, 39 CM,
2 ZONES MET SMARTZONE**

Modelnr.:
CI392DTTB1 Zwart
CI392DTTG1 Grijs

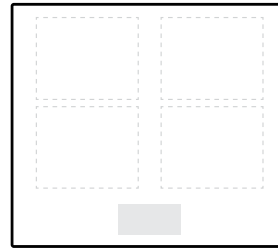
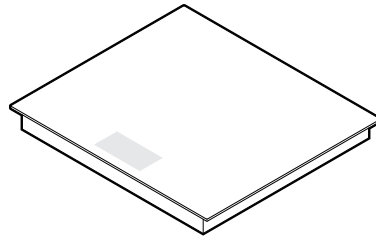


Afmetingen	B x D x H
Product	385 x 530 x 62
Glas	385 x 530 x 6
Uitsparing, uitstekend	347 x 507
Uitsparing, in lijn	347 x 509
Inspronging, in lijn	389 x 534 x 6,5

Stroomvereisten

Voedingsspanning	220-240 V, 50 Hz / 60 Hz
Onderhoud	16 A
Verbinding	Netsnoer, gestripte uiteinden, 1 N
Voedingskabel	1700 mm

Gewicht 8 kg



**PRIMAIRE MODULAIRE INDUCTIEKOOKPLAAT, 60 CM,
4 ZONES MET SMARTZONE**

Modelnr.:
CI604DTTB1 Zwart
CI604DTTG1 Grijs

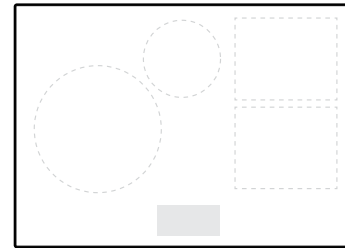
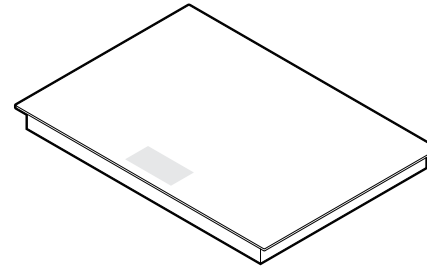


Afmetingen	B x D x H
Product	600 x 530 x 62
Glas	600 x 530 x 6
Uitsparing, uitstekend	562 x 507
Uitsparing, in lijn	562 x 509
Inspronging, in lijn	604 x 534 x 6,5

Stroomvereisten

Voedingsspanning	220-240 V, 50 Hz / 60 Hz
Onderhoud	32 A
Verbinding	Aardklemblok, 1 N of 2 N
Voedingskabel	niet meegeleverd

Gewicht 14 kg



**PRIMAIRE MODULAIRE INDUCTIEKOOKPLAAT, 76 CM,
4 ZONES MET SMARTZONE**

Modelnr.:
CI764DTTB1 Zwart
CI764DTTG1 Grijs

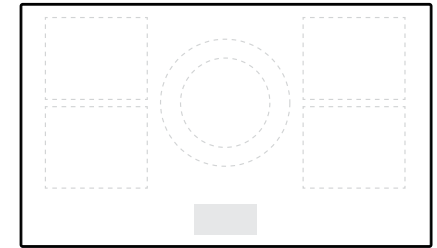
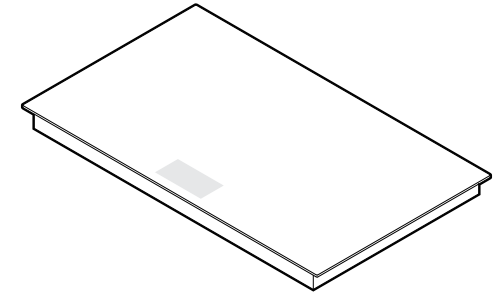


Afmetingen	B x D x H
Product	760 x 530 x 62
Glas	760 x 530 x 6
Uitsparing, uitstekend	722 x 507
Uitsparing, in lijn	722 x 509
Inspronging, in lijn	764 x 534 x 6,5

Stroomvereisten

Voedingsspanning	220-240 V, 50 Hz / 60 Hz
Onderhoud	32 A
Verbinding	Aardklemblok, 1 N of 2 N
Voedingskabel	niet meegeleverd

Gewicht 16 kg



**PRIMAIRE MODULAIRE INDUCTIEKOOKPLAAT, 90 CM,
5 ZONES MET SMARTZONE**

Modelnr.:
CI905DTTB1 Zwart
CI905DTTG1 Grijs



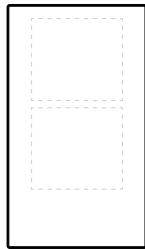
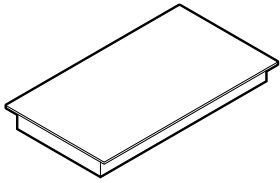
Afmetingen	B x D x H
Product	900 x 530 x 62
Glas	900 x 530 x 6
Uitsparing, uitstekend	862 x 507
Uitsparing, in lijn	862 x 509
Inspronging, in lijn	904 x 534 x 6,5

Stroomvereisten

Voedingsspanning	220-240 V, 50 Hz / 60 Hz
Onderhoud	48 A
Verbinding	Aardklemblok, 1 N of 3 N
Voedingskabel	niet meegeleverd

Gewicht 20 kg

De modellen die in deze planningsgids worden getoond, zijn mogelijk niet in alle markten beschikbaar en kunnen op elk moment worden gewijzigd. Productspecificaties kunnen afwijken van de afbeeldingen. Deze planningsgids mag niet worden gebruikt als installatiehandleiding voor welk product dan ook. Meer informatie is nodig om de hier getoonde producten veilig en correct te installeren. Een specifieke installatiehandleiding is beschikbaar bij het product bij levering en op onze website fisherpaykel.com



EXTRA MODULAIRE INDUCTIEKOOKPLAAT, 30 CM, 2 ZONES MET SMARTZONE

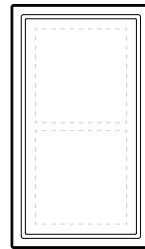
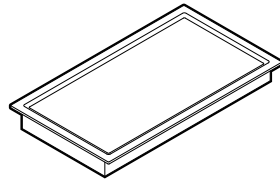
Modelnr.:
CI302DB1 Zwart
CI302DG1 Grijs



Afmetingen	B x D x H
Product	300 x 530 x 62
Glas	300 x 530 x 6
Uitsparing, uitstekend	262 x 507
Uitsparing, in lijn	262 x 509
Inspringing, in lijn	304 x 534 x 6,5

Stroomvereisten	
Voedingsspanning	220-240 V, 50 Hz / 60 Hz
Onderhoud	16 A
Verbinding	Netsnoer, gestripte uiteinden, 1 N
Voedingskabel	1700 mm

Gewicht 7 kg



EXTRA MODULAIRE TEPPANYAKIKOOKPLAAT, 30 CM, 2 ZONES

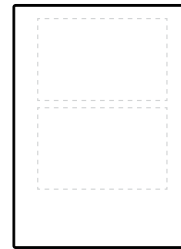
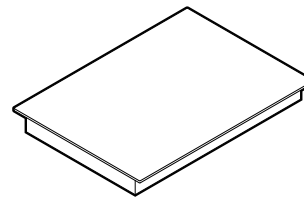
Modelnr.:
CIT302DX1



Afmetingen	B x D x H
Product	300 x 530 x 74
Plaat	300 x 530 x 6
Uitsparing, uitstekend	262 x 507
Uitsparing, in lijn	262 x 509
Inspringing, in lijn	304 x 534 x 6,5

Stroomvereisten	
Voedingsspanning	220-240 V, 50 Hz / 60 Hz
Onderhoud	12 A
Verbinding	Netsnoer, gestripte uiteinden, 1 N
Voedingskabel	1700 mm

Gewicht 12 kg



EXTRA MODULAIRE INDUCTIEKOOKPLAAT, 39 CM, 2 ZONES MET SMARTZONE

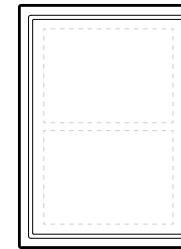
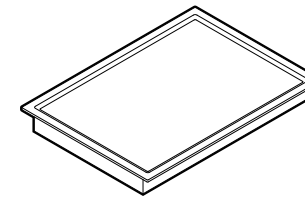
Modelnr.:
CI392DB1 Zwart
CI392DG1 Grijs



Afmetingen	B x D x H
Product	385 x 530 x 62
Glas	385 x 530 x 6
Uitsparing, uitstekend	347 x 507
Uitsparing, in lijn	347 x 509
Inspringing, in lijn	389 x 534 x 6,5

Stroomvereisten	
Voedingsspanning	220-240 V, 50 Hz / 60 Hz
Onderhoud	16 A
Verbinding	Netsnoer, gestripte uiteinden, 1 N
Voedingskabel	1700 mm

Gewicht 8 kg



EXTRA TEPPANYAKIKOOKPLAAT, 39CM, 2 ZONES

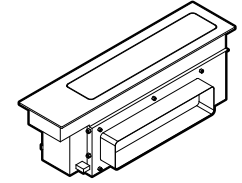
Modelnr.:
CIT392DX1



Afmetingen	B x D x H
Product	385 x 530 x 74
Plaat	385 x 530 x 6
Uitsparing, uitstekend	347 x 507
Uitsparing, in lijn	347 x 509
Inspringing, in lijn	389 x 534 x 6,5

Stroomvereisten	
Voedingsspanning	220-240 V, 50 Hz / 60 Hz
Onderhoud	12 A
Verbinding	Netsnoer, gestripte uiteinden, 1 N
Voedingskabel	1700 mm

Gewicht 15 kg



EXTRA MODULAIRE VENTILATIE, 13 CM

Modelnr.:
CD13DB1 Zwart
CD13DG1 Grijs



Afmetingen	B x D x H
Product	130 x 530 x 186
Glas	130 x 530 x 6
Uitsparing, uitstekend**	98 x 507
Uitsparing, in lijn**	98 x 509
Inspringend, in lijn**	134 x 534 x 6,5

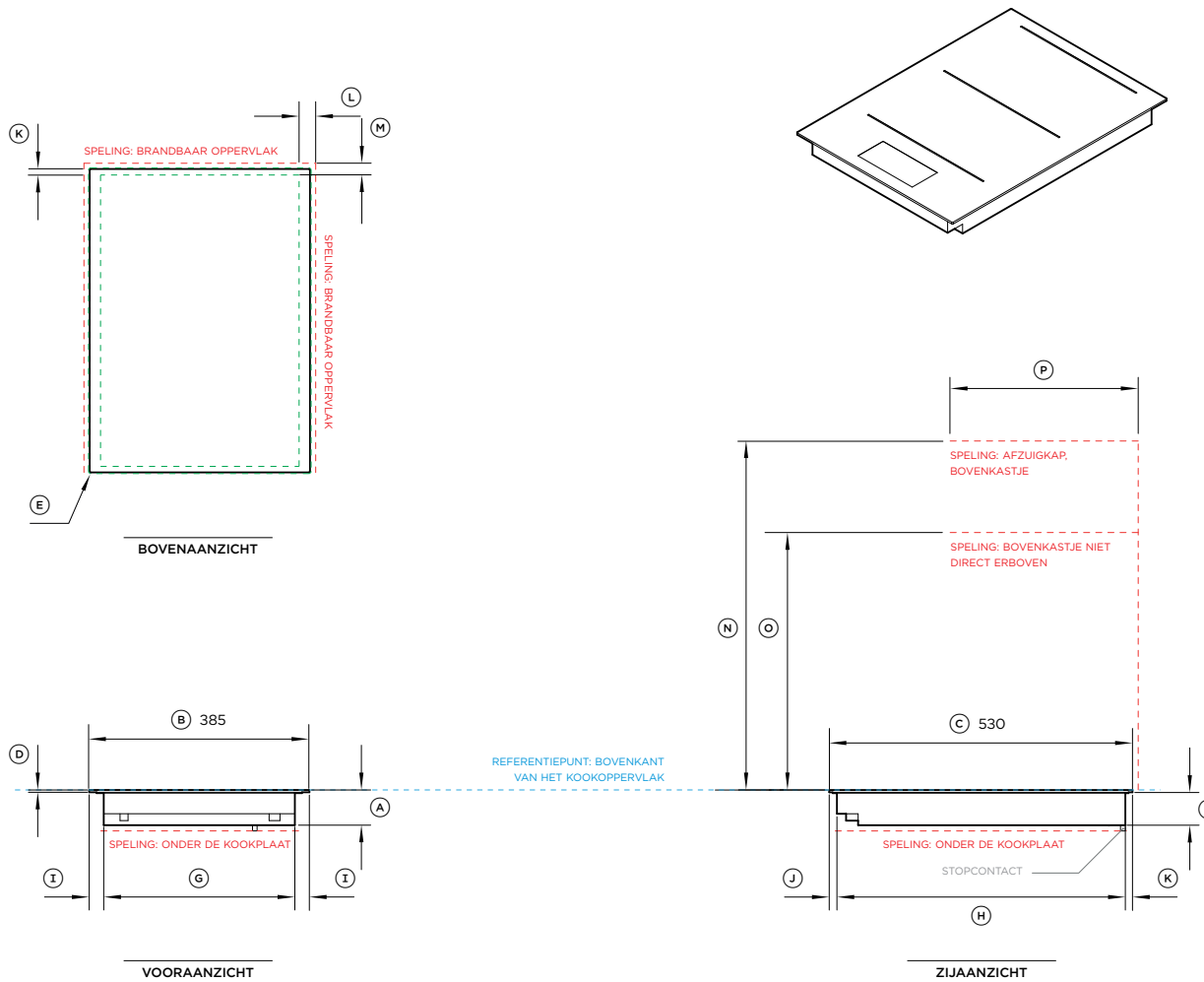
Stroomvereisten	
Voedingsspanning	220-240 V, 50 Hz
Onderhoud	5 A
Verbinding	Netsnoer, stekker
Voedingskabel	3000 mm

Gewicht 3 kg

** Moet worden geïnstalleerd in een gecombineerde uitsparing met kookplaat

De modellen die in deze planningsgids worden getoond, zijn mogelijk niet in alle markten beschikbaar en kunnen op elk moment worden gewijzigd. Productspecificaties kunnen afwijken van de afbeeldingen. Deze planningsgids mag niet worden gebruikt als installatiehandleiding voor welk product dan ook. Meer informatie is nodig om de hier getoonde producten veilig en correct te installeren. Een specifieke installatiehandleiding is beschikbaar bij het product bij levering en op onze website fisherpaykel.com

GEGEVENSBLADEN



Modelnr.:

Primaire modulaire inductiekookplaat, 39 cm, 2 zones met SmartZone, zwart - CI392DTTB1,
Primaire modulaire inductiekookplaat, 39 cm, 2 zones met SmartZone, grijs - CI392DTTG1

Productafmetingen	mm
Ⓐ Totale hoogte van de kookplaat	62
Ⓑ Totale breedte van de kookplaat	385
Ⓒ Totale diepte van de kookplaat	530
Ⓓ Hoogte van het glas van de kookplaat (inclusief flens en tape)	6
Ⓔ Hoekradius van glas	2
Ⓕ Hoogte van het chassis	56
Ⓖ Breedte van het chassis	334
Ⓗ Diepte van het chassis	504
Ⓙ Breedte van zijranden kookplaat tot chassis	25,5
Ⓝ Diepte van de voorkant van de kookplaat tot het chassis	13,5
Ⓚ Diepte van de achterkant van de kookplaat tot het chassis	12,5

Productspelingen	mm
Ⓛ Minimumspeling van zijranden van uitsparing tot dichtstbijzijnde brandbare oppervlak	29
Ⓜ Minimumspeling van achterrand van uitsparing tot dichtstbijzijnde brandbare oppervlak	21
Ⓝ Minimumspeling tussen kookoppervlak en afzuigkap of bovenkastje	610
Ⓞ Minimumspeling van kookoppervlak tot bovenkastje niet direct boven kookplaat	450
Ⓟ Maximale diepte van bovenkastjes	330
Minimale ventilatiespleet tussen onderkant werkblad en bovenkant kastfronten (niet afgebeeld)	4
Minimumspeling tussen kookoppervlak en bovenkant van apparaten, bijbehorend product of obstakel onder kookplaat	72

NOTITIE: De oven die onder de kookplaat is geïnstalleerd, MOET een koelventilator hebben. Het is belangrijk dat de inductiekookplaat voldoende lucht krijgt. Raadpleeg de installatiehandleiding voor ventilatievereisten.

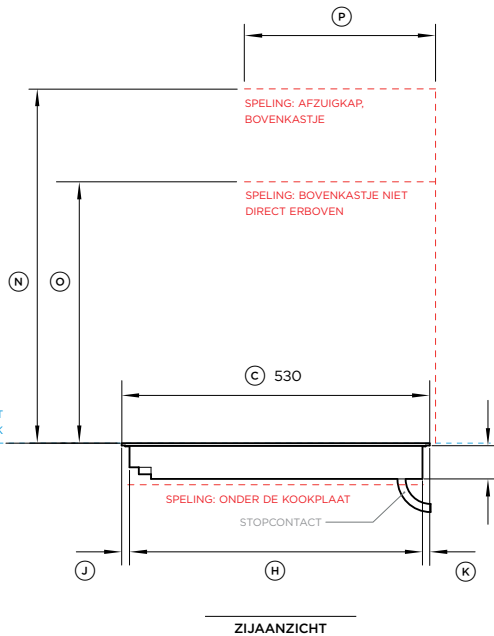
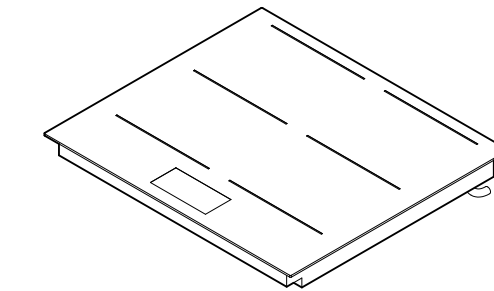
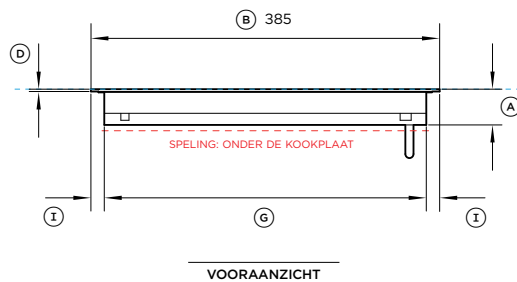
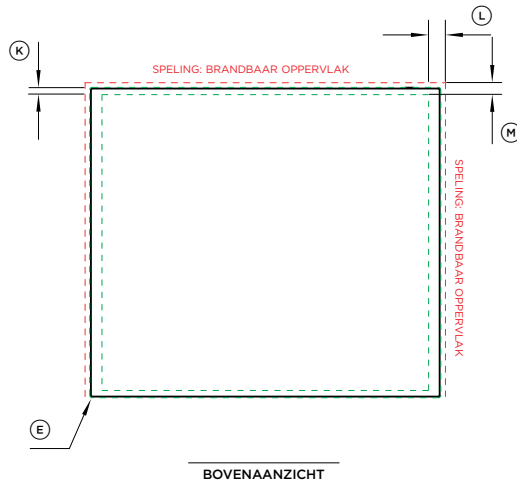
Afmetingen uitsparing*	Uitstekend mm	In lijn mm
Totale breedte van de uitsparing	347	347
Totale diepte van de uitsparing	507	509
Totale breedte van de inspringing	-	389
Totale diepte van de inspringing	-	534
Totale hoogte van de inspringing	-	6,5
Hoekradius inspringing	-	4

* Let op: de uitsparing bevindt zich in het midden ten opzichte van de kookplaat.

BELANGRIJKE OPMERKING: In deze handleiding kunnen de afmetingen ±2 mm (1/16") afwijken. Lees de installatiehandleiding voor gedetailleerde informatie over het installeren van het product. Ga voor volledige installatievoorschriften en specificaties naar fisherpaykel.com



GEEFT REFERENTIEPUNT VOOR MEUBELS / PRODUCT AAN -----
GEEFT SPELING IN MEUBELS AAN -----
GEEFT UITSPARING AAN -----



GEEFT REFERENTIEPUNT VOOR MEUBELS / PRODUCT AAN -----
 GEEFT SPELING IN MEUBELS AAN -----
 GEEFT UITSPARING AAN -----



Modelnr.:

Primaire modulaire inductiekookplaat, 60 cm, 4 zones met SmartZone, zwart - CI604DTTB1,
 Primaire modulaire inductiekookplaat, 60 cm, 4 zones met SmartZone, grijs - CI604DTTG1

Productafmetingen

	mm
(A) Totale hoogte van de kookplaat	62
(B) Totale breedte van de kookplaat	600
(C) Totale diepte van de kookplaat	530
(D) Hoogte van het glas van de kookplaat (inclusief flens en tape)	6
(E) Hoekradius van glas	2
(F) Hoogte van het chassis	56
(G) Breedte van het chassis	554
(H) Diepte van het chassis	504
(I) Breedte van zijranden kookplaat tot chassis	23
(J) Diepte van de voorkant van de kookplaat tot het chassis	13,5
(K) Diepte van de achterkant van de kookplaat tot het chassis	12,5

Productspelingen

	mm
(L) Minimumspeling van zijranden van uitsparing tot dichtstbijzijnde brandbare oppervlak	29
(M) Minimumspeling van achterrand van uitsparing tot dichtstbijzijnde brandbare oppervlak	21
(N) Minimumspeling tussen kookoppervlak en afzuigkap of bovenkastje	610
(O) Minimumspeling van kookoppervlak tot bovenkastje niet direct boven kookplaat	450
(P) Maximale diepte van bovenkastjes	330
Minimale ventilatiespleet tussen onderkant werkblad en bovenkant kastfronten (niet afgebeeld)	4
Minimumspeling tussen kookoppervlak en bovenkant van apparaten, bijbehorend product of obstakel onder kookplaat	72

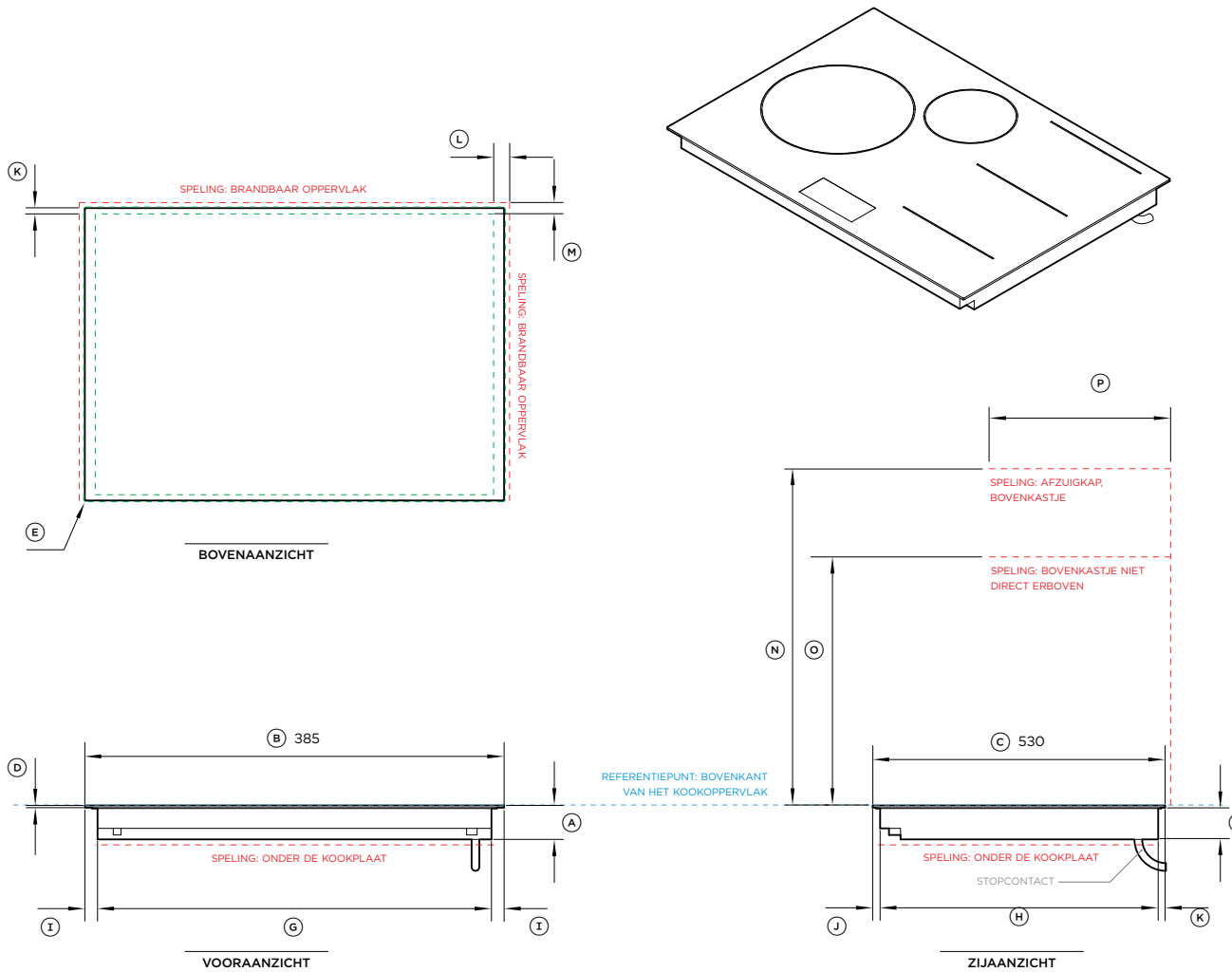
NOTITIE: De oven die onder de kookplaat is geïnstalleerd, MOET een koelventilator hebben. Het is belangrijk dat de inductiekookplaat voldoende lucht krijgt. Raadpleeg de installatiehandleiding voor ventilatievereisten.

Afmetingen uitsparing*

	Uitstekend mm	In lijn mm
Totale breedte van de uitsparing	562	562
Totale diepte van de uitsparing	507	509
Totale breedte van de insparing	-	604
Totale diepte van de insparing	-	534
Totale hoogte van de insparing	-	6,5
Hoekradius insparing	-	4

* Let op: de uitsparing bevindt zich in het midden ten opzichte van de kookplaat.

BELANGRIJKE OPMERKING: In deze handleiding kunnen de afmetingen ±2 mm (1/16") afwijken. Lees de installatiehandleiding voor gedetailleerde informatie over het installeren van het product. Ga voor volledige installatievoorschriften en specificaties naar fisherpaykel.com



GEEFT REFERENTIEPUNT VOOR MEUBELS / PRODUCT AAN -----
 GEEFT SPELING IN MEUBELS AAN -----
 GEEFT UITSPARING AAN -----

Modelnr.:

Primaire modulaire inductiekookplaat, 76 cm, 4 zones met SmartZone, zwart - CI764DTTB1,
 Primaire modulaire inductiekookplaat, 76 cm, 4 zones met SmartZone, grijs - CI764DTTG1

Productafmetingen	mm
Ⓐ Totale hoogte van de kookplaat	62
Ⓑ Totale breedte van de kookplaat	760
Ⓒ Totale diepte van de kookplaat	530
Ⓓ Hoogte van het glas van de kookplaat (inclusief flens en tape)	6
Ⓔ Hoekradius van glas	2
Ⓕ Hoogte van het chassis	56
Ⓖ Breedte van het chassis	714
Ⓗ Diepte van het chassis	504
Ⓙ Breedte van zijranden kookplaat tot chassis	23
Ⓝ Diepte van de voorkant van de kookplaat tot het chassis	13,5
Ⓚ Diepte van de achterkant van de kookplaat tot het chassis	12,5

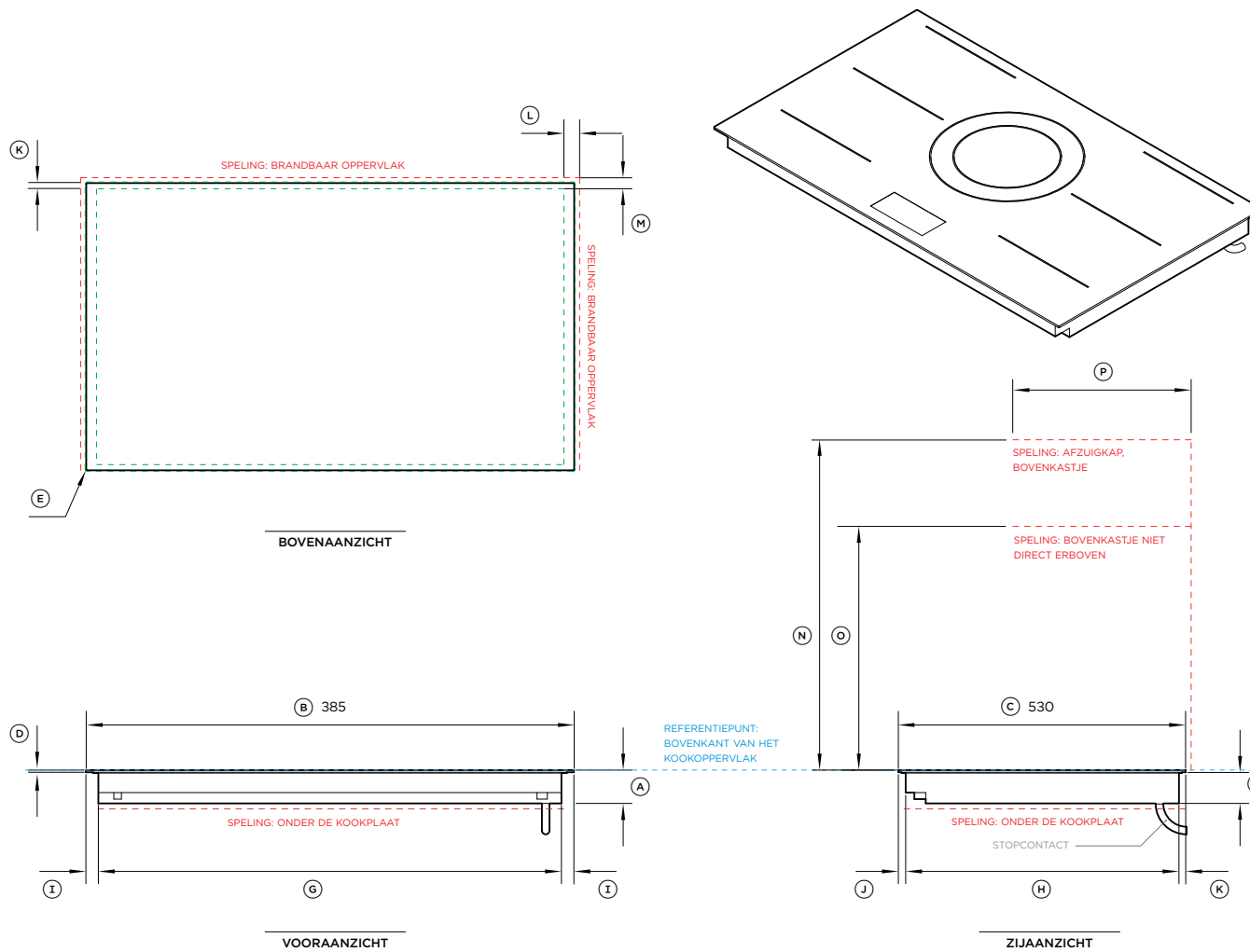
Productspelingen	mm
Ⓛ Minimumspeling van zijranden van uitsparing tot dichtstbijzijnde brandbare oppervlak	29
Ⓜ Minimumspeling van achterrand van uitsparing tot dichtstbijzijnde brandbare oppervlak	21
Ⓝ Minimumspeling tussen kookoppervlak en afzuigkap of bovenkastje	610
Ⓞ Minimumspeling van kookoppervlak tot bovenkastje niet direct boven kookplaat	450
Ⓟ Maximale diepte van bovenkastjes	330
Minimale ventilatiespleet tussen onderkant werkblad en bovenkant kastfronten (niet afgebeeld)	4
Minimumspeling tussen kookoppervlak en bovenkant van apparaten, bijbehorend product of obstakel onder kookplaat	72

NOTITIE: De oven die onder de kookplaat is geïnstalleerd, MOET een koelventilator hebben. Het is belangrijk dat de inductiekookplaat voldoende lucht krijgt. Raadpleeg de installatiehandleiding voor ventilatievereisten.

Afmetingen uitsparing*	Uitstekend mm	In lijn mm
Totale breedte van de uitsparing	722	722
Totale diepte van de uitsparing	507	509
Totale breedte van de inspringing	-	764
Totale diepte van de inspringing	-	534
Totale hoogte van de inspringing	-	6,5
Hoekradius inspringing	-	4

* Let op: de uitsparing bevindt zich in het midden ten opzichte van de kookplaat.

BELANGRIJKE OPMERKING: In deze handleiding kunnen de afmetingen ±2 mm (1/16") afwijken. Lees de installatiehandleiding voor gedetailleerde informatie over het installeren van het product. Ga voor volledige installatievoorschriften en specificaties naar fisherpaykel.com



GEEFT REFERENTIEPUNT VOOR MEUBELS / PRODUCT AAN -----
 GEEFT SPELING IN MEUBELS AAN -----
 GEEFT UITSPARING AAN -----

Modelnr.:

Primaire modulaire inductiekookplaat, 90 cm, 5 zones met SmartZone, zwart - CI905DTTB1
 Primaire modulaire inductiekookplaat, 90 cm, 5 zones met SmartZone, grijs - CI905DTTG1

Productafmetingen	mm
Ⓐ Totale hoogte van de kookplaat	62
Ⓑ Totale breedte van de kookplaat	900
Ⓒ Totale diepte van de kookplaat	530
Ⓓ Hoogte van het glas van de kookplaat (inclusief flens en tape)	6
Ⓔ Hoekradius van glas	2
Ⓕ Hoogte van het chassis	56
Ⓖ Breedte van het chassis	854
Ⓗ Diepte van het chassis	504
Ⓙ Breedte van zijranden kookplaat tot chassis	23
Ⓝ Diepte van de voorkant van de kookplaat tot het chassis	13,5
Ⓚ Diepte van de achterkant van de kookplaat tot het chassis	12,5

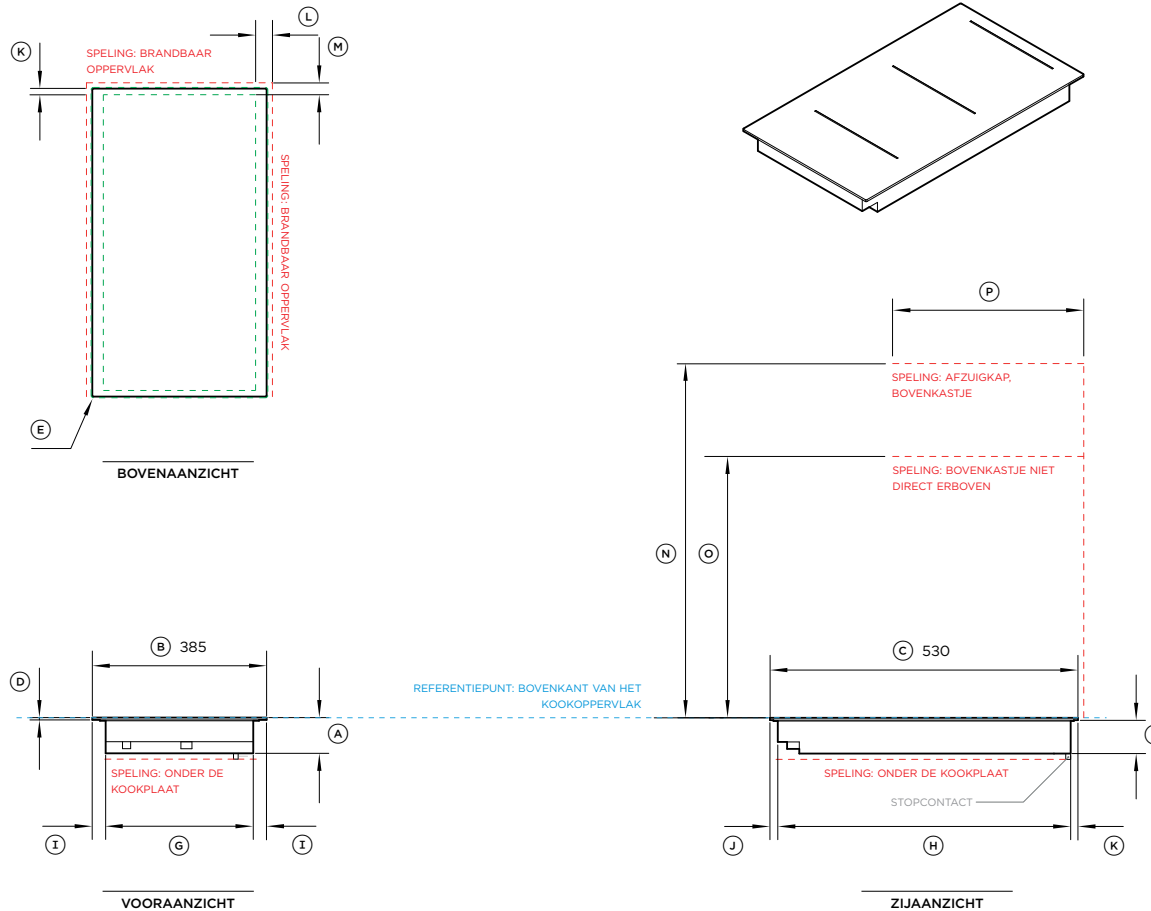
Productspelingen	mm
Ⓛ Minimumspeling van zijranden van uitsparing tot dichtstbijzijnde brandbare oppervlak	29
Ⓜ Minimumspeling van achterrand van uitsparing tot dichtstbijzijnde brandbare oppervlak	21
Ⓝ Minimumspeling tussen kookoppervlak en afzuigkap of bovenkastje	610
Ⓞ Minimumspeling van kookoppervlak tot bovenkastje niet direct boven kookplaat	450
Ⓟ Maximale diepte van bovenkastjes	330
Minimale ventilatiespleet tussen onderkant werkblad en bovenkant kastfronten (niet afgebeeld)	4
Minimumspeling tussen kookoppervlak en bovenkant van apparaten, bijbehorend product of obstakel onder kookplaat	72

NOTITIE: De oven die onder de kookplaat is geïnstalleerd, MOET een koelventilator hebben. Het is belangrijk dat de inductiekookplaat voldoende lucht krijgt. Raadpleeg de installatiehandleiding voor ventilatievereisten.

Afmetingen uitsparing*	Uitstekend mm	In lijn mm
Totale breedte van de uitsparing	862	862
Totale diepte van de uitsparing	507	509
Totale breedte van de inspringing	-	904
Totale diepte van de inspringing	-	534
Totale hoogte van de inspringing	-	6,5
Hoekradius inspringing	-	4

* Let op: de uitsparing bevindt zich in het midden ten opzichte van de kookplaat.

BELANGRIJKE OPMERKING: In deze handleiding kunnen de afmetingen ±2 mm (1/16") afwijken. Lees de installatiehandleiding voor gedetailleerde informatie over het installeren van het product. Ga voor volledige installatievoorschriften en specificaties naar fisherpaykel.com



Modelnr.:

Extra modulaire inductiekookplaat, 30 cm, 2 zones met SmartZone, zwart - CI302DB1
 Extra modulaire inductiekookplaat, 30 cm, 2 zones met SmartZone, grijs - CI302DG1

Productafmetingen	mm
Ⓐ Totale hoogte van de kookplaat	62
Ⓑ Totale breedte van de kookplaat	300
Ⓒ Totale diepte van de kookplaat	530
Ⓓ Hoogte van het glas van de kookplaat (inclusief flens en tape)	6
Ⓔ Hoekradius van glas	2
Ⓕ Hoogte van het chassis	56
Ⓖ Breedte van het chassis	254
Ⓗ Diepte van het chassis	504
Ⓙ Breedte van zijranden kookplaat tot chassis	23
⓫ Diepte van de voorkant van de kookplaat tot het chassis	13,5
Ⓚ Diepte van de achterkant van de kookplaat tot het chassis	12,5

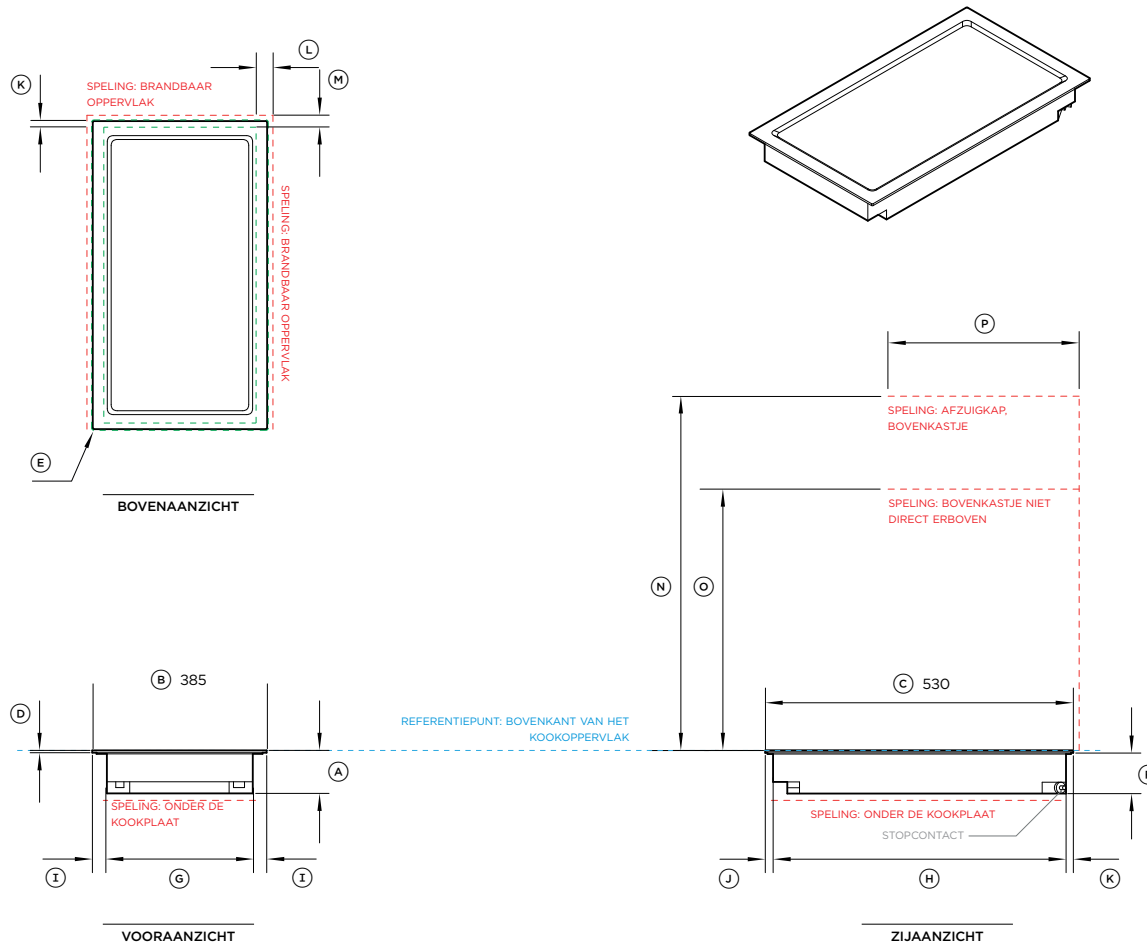
Productspelingen	mm
Ⓛ Minimumspeling van zijranden van uitsparing tot dichtstbijzijnde brandbare oppervlak	29
Ⓜ Minimumspeling van achterrand van uitsparing tot dichtstbijzijnde brandbare oppervlak	21
Ⓝ Minimumspeling tussen kookoppervlak en afzuigkap of bovenkastje	610
Ⓞ Minimumspeling van kookoppervlak tot bovenkastje niet direct boven kookplaat	450
Ⓟ Maximale diepte van bovenkastjes	330
Minimale ventilatiespleet tussen onderkant werkblad en bovenkant kastfronten (niet afgebeeld)	4
Minimumspeling tussen kookoppervlak en bovenkant van apparaten, bijbehorend product of obstakel onder kookplaat	72

NOTITIE: De oven die onder de kookplaat is geïnstalleerd, MOET een koelventilator hebben. Het is belangrijk dat de inductiekookplaat voldoende lucht krijgt. Raadpleeg de installatiehandleiding voor ventilatievereisten.

Afmetingen uitsparing*	Uitstekend mm	In lijn mm
Totale breedte van de uitsparing	262	262
Totale diepte van de uitsparing	507	509
Totale breedte van de inspringing	-	304
Totale diepte van de inspringing	-	534
Totale hoogte van de inspringing	-	6,5
Hoekradius inspringing	-	4

* Let op: de uitsparing bevindt zich in het midden ten opzichte van de kookplaat.

BELANGRIJKE OPMERKING: In deze handleiding kunnen de afmetingen ±2 mm (1/16") afwijken. Lees de installatiehandleiding voor gedetailleerde informatie over het installeren van het product. Ga voor volledige installatievoorschriften en specificaties naar fisherpaykel.com



GEEFT REFERENTIEPUNT VOOR MEUBELS / PRODUCT AAN -----
 GEEFT SPELING IN MEUBELS AAN -----
 GEEFT UITSPARING AAN -----

Modelnr.:

Extra modulaire teppanyakookplaat 30 cm, 2 zones - CIT302DX1

Productafmetingen	mm
Ⓐ Totale hoogte van de kookplaat	74
Ⓑ Totale breedte van de kookplaat	300
Ⓒ Totale diepte van de kookplaat	530
Ⓓ Hoogte van de roestvrijstalen kookplaat (inclusief flens en tape)	6
Ⓔ Hoekradius van kookplaatoppervlak	2
Ⓕ Hoogte van het chassis	68
Ⓖ Breedte van het chassis	251
Ⓗ Diepte van het chassis	504
Ⓙ Breedte van zijranden kookplaat tot chassis	24,5
Ⓚ Diepte van de voorkant van de kookplaat tot het chassis	13,5
Ⓚ Diepte van de achterkant van de kookplaat tot het chassis	12,5

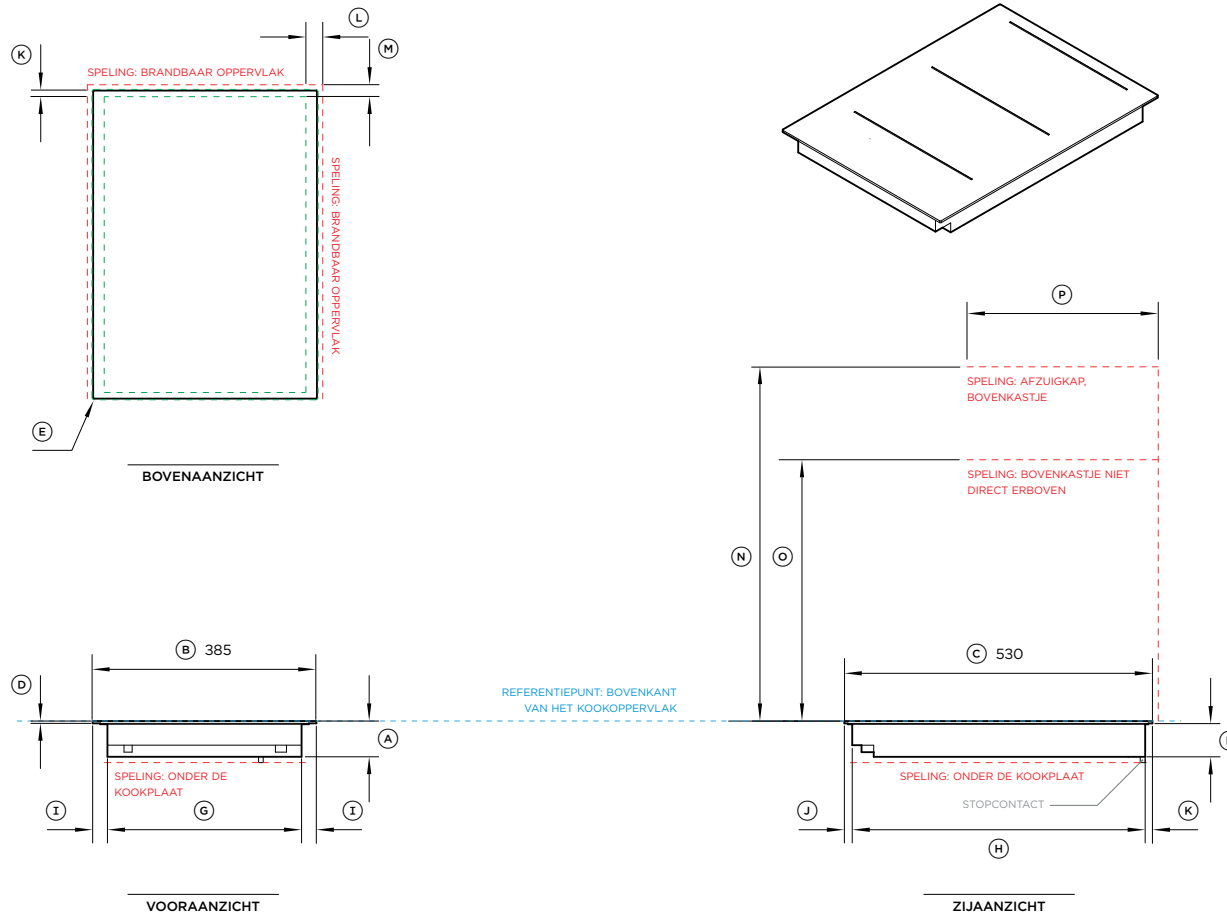
Productspelingen	mm
Ⓛ Minimumspeling van zijranden van uitsparing tot dichtstbijzijnde brandbare oppervlak	29
Ⓜ Minimumspeling van achterrand van uitsparing tot dichtstbijzijnde brandbare oppervlak	21
Ⓝ Minimumspeling tussen kookoppervlak en afzuigkap of bovenkastje	610
Ⓞ Minimumspeling van kookoppervlak tot bovenkastje niet direct boven kookplaat	450
Ⓟ Maximale diepte van bovenkastjes	330
Minimale ventilatiespleet tussen onderkant werkblad en bovenkant kastfronten (niet afgebeeld)	4
Minimumspeling tussen kookoppervlak en bovenkant van apparaten, bijbehorend product of obstakel onder kookplaat	86

NOTITIE: De oven die onder de kookplaat is geïnstalleerd, MOET een koelventilator hebben. Het is belangrijk dat de inductiekookplaat voldoende lucht krijgt. Raadpleeg de installatiehandleiding voor ventilatievereisten.

Afmetingen uitsparing*	Uitstekend mm	In lijn mm
Totale breedte van de uitsparing	262	262
Totale diepte van de uitsparing	507	509
Totale breedte van de inspringing	-	304
Totale diepte van de inspringing	-	534
Totale hoogte van de inspringing	-	6,5
Hoekradius inspringing	-	4

* Let op: de uitsparing bevindt zich in het midden ten opzichte van de kookplaat.

BELANGRIJKE OPMERKING: In deze handleiding kunnen de afmetingen ±2 mm (1/16") afwijken. Lees de installatiehandleiding voor gedetailleerde informatie over het installeren van het product. Ga voor volledige installatievoorschriften en specificaties naar fisherpaykel.com



GEEFT REFERENTIEPUNT VOOR MEUBELS / PRODUCT AAN -----
 GEEFT SPELING IN MEUBELS AAN -----
 GEEFT UITSPARING AAN -----

Modelnr.:

Extra modulaire inductiekookplaat, 39 cm, 2 zones met SmartZone, zwart - CI392DB1
 Extra modulaire inductiekookplaat, 39 cm, 2 zones met SmartZone, grijs - CI392DG1

Productafmetingen	mm
Ⓐ Totale hoogte van de kookplaat	62
Ⓑ Totale breedte van de kookplaat	385
Ⓒ Totale diepte van de kookplaat	530
Ⓓ Hoogte van het glas van de kookplaat (inclusief flens en tape)	6
Ⓔ Hoekradius van glas	2
Ⓕ Hoogte van het chassis	56
Ⓖ Breedte van het chassis	334
Ⓗ Diepte van het chassis	504
Ⓙ Breedte van zijranden kookplaat tot chassis	25,5
Ⓚ Diepte van de voorkant van de kookplaat tot het chassis	13,5
Ⓛ Diepte van de achterkant van de kookplaat tot het chassis	12,5

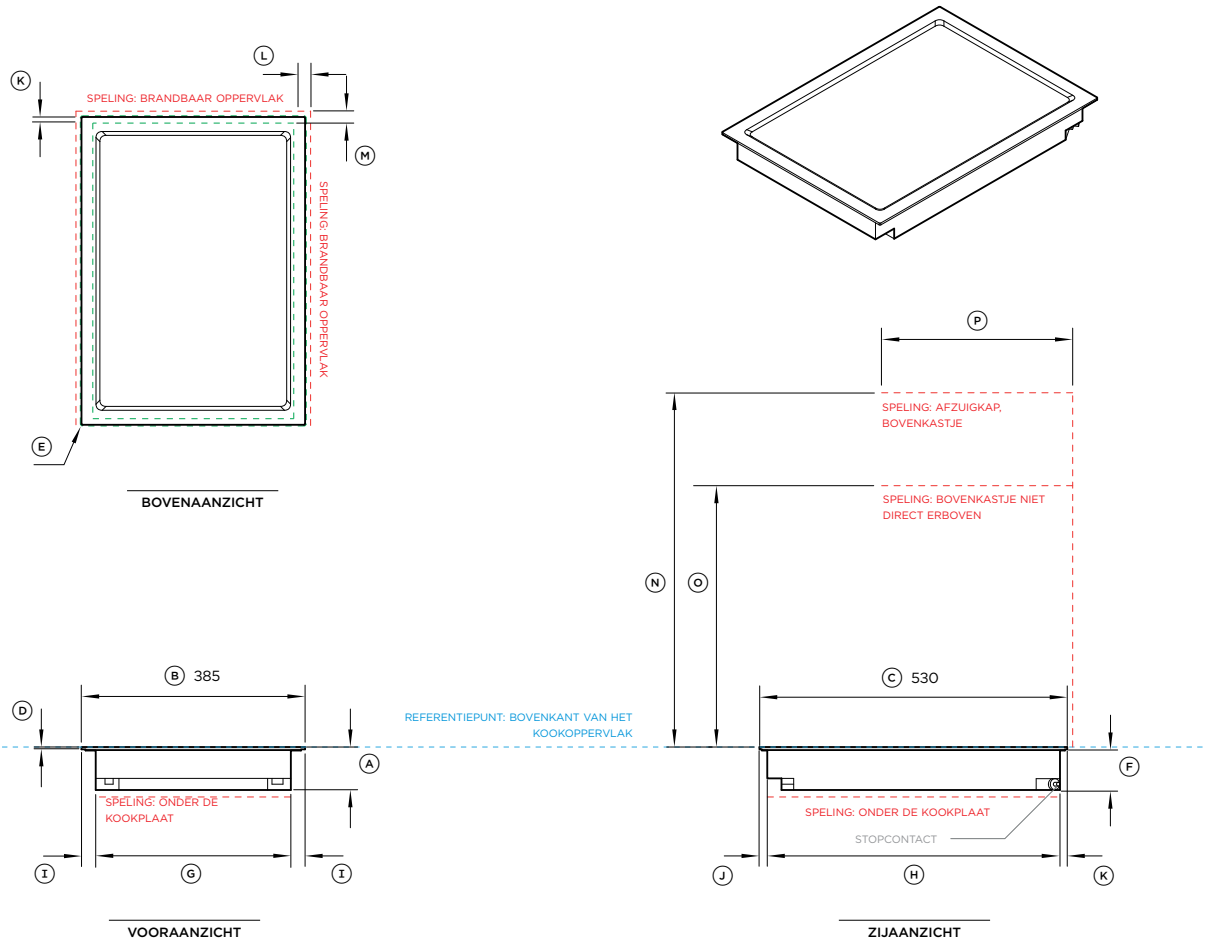
Productspelingen	mm
Ⓛ Minimumspeling van zijranden van uitsparing tot dichtstbijzijnde brandbare oppervlak	29
Ⓜ Minimumspeling van achterrand van uitsparing tot dichtstbijzijnde brandbare oppervlak	21
Ⓝ Minimumspeling tussen kookoppervlak en afzuigkap of bovenkastje	610
Ⓞ Minimumspeling van kookoppervlak tot bovenkastje niet direct boven kookplaat	450
Ⓟ Maximale diepte van bovenkastjes	330
Minimale ventilatiespleet tussen onderkant werkblad en bovenkant kastfronten (niet afgebeeld)	4
Minimumspeling tussen kookoppervlak en bovenkant van apparaten, bijbehorend product of obstakel onder kookplaat	72

NOTITIE: De oven die onder de kookplaat is geïnstalleerd, MOET een koelventilator hebben. Het is belangrijk dat de inductiekookplaat voldoende lucht krijgt. Raadpleeg de installatiehandleiding voor ventilatievereisten.

Afmetingen uitsparing*	Uitstekend mm	In lijn mm
Totale breedte van de uitsparing	347	347
Totale diepte van de uitsparing	507	509
Totale breedte van de inspringing	-	389
Totale diepte van de inspringing	-	534
Totale hoogte van de inspringing	-	6,5
Hoekradius inspringing	-	4

* Let op: de uitsparing bevindt zich in het midden ten opzichte van de kookplaat.

BELANGRIJKE OPMERKING: In deze handleiding kunnen de afmetingen ±2 mm (1/16") afwijken. Lees de installatiehandleiding voor gedetailleerde informatie over het installeren van het product. Ga voor volledige installatievoorschriften en specificaties naar fisherpaykel.com



GEEFT REFERENTIEPUNT VOOR MEUBELS / PRODUCT AAN -----
 GEEFT SPELING IN MEUBELS AAN -----
 GEEFT UITSPARING AAN -----

Modelnr.:

Extra modulaire Teppanyaki kookplaat 39 cm, 2 zones - CIT392DBX1

Productafmetingen	mm
Ⓐ Totale hoogte van de kookplaat	74
Ⓑ Totale breedte van de kookplaat	385
Ⓒ Totale diepte van de kookplaat	530
Ⓓ Hoogte van de roestvrijstalen kookplaat (inclusief flens en tape)	6
Ⓔ Radius van de hoek	2
Ⓕ Hoogte van het chassis	68
Ⓖ Breedte van het chassis	336
Ⓗ Diepte van het chassis	504
Ⓙ Breedte van zijranden kookplaat tot chassis	24,5
Ⓝ Diepte van de voorkant van de kookplaat tot het chassis	13,5
Ⓚ Diepte van de achterkant van de kookplaat tot het chassis	12,5

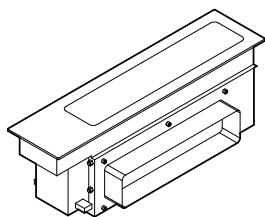
Productspelingen	mm
Ⓛ Minimumspeling van zijranden van uitsparing tot dichtstbijzijnde brandbare oppervlak	29
Ⓜ Minimumspeling van achterrand van uitsparing tot dichtstbijzijnde brandbare oppervlak	21
Ⓝ Minimumspeling tussen kookoppervlak en afzuigkap of bovenkastje	610
Ⓞ Minimumspeling van kookoppervlak tot bovenkastje niet direct boven kookplaat	450
Ⓟ Maximale diepte van bovenkastjes	330
Minimale ventilatiespleet tussen onderkant werkblad en bovenkant kastfronten (niet afgebeeld)	4
Minimumspeling tussen kookoppervlak en bovenkant van apparaten, bijbehorend product of obstakel onder kookplaat	86

NOTITIE: De oven die onder de kookplaat is geïnstalleerd, MOET een koelventilator hebben. Het is belangrijk dat de teppanyakikookplaat voldoende lucht krijgt. Voor ventilatie-eisen verwijzen wij u naar pagina

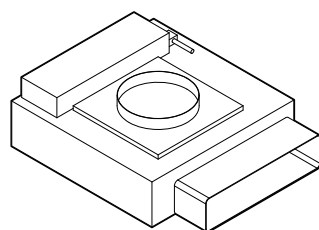
Afmetingen uitsparing*	Uitstekend mm	In lijn mm
Totale breedte van de uitsparing	347	347
Totale diepte van de uitsparing	507	509
Totale breedte van de inspringing	-	389
Totale diepte van de inspringing	-	534
Totale hoogte van de inspringing	-	6,5
Hoekradius inspringing	-	4

* Let op: de uitsparing bevindt zich in het midden ten opzichte van de kookplaat.

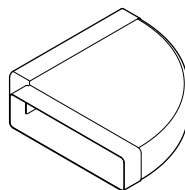
BELANGRIJKE OPMERKING: In deze handleiding kunnen de afmetingen ±2 mm (1/16") afwijken. Lees de installatiehandleiding voor gedetailleerde informatie over het installeren van het product. Ga voor volledige installatievoorschriften en specificaties naar fisherpaykel.com



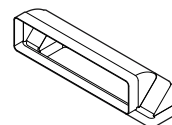
HOOFDBEHUIZING



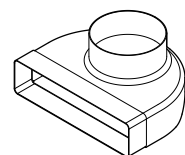
VENTILATORBEHUIZING



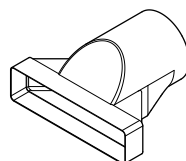
HORIZONTALE ELLEBOOG, 90°



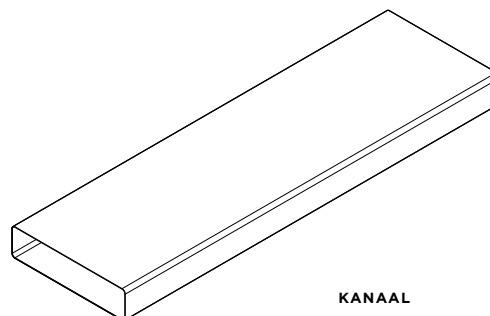
VERTICALE ELLEBOOG, 90°



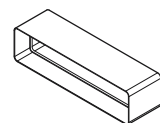
VERLOOPSTUK LUCHTAFVOER,
90°



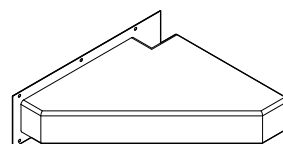
VERLOOPSTUK LUCHTAFVOER



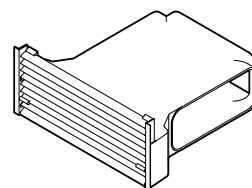
KANAAL



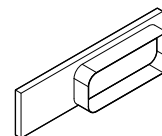
VERBINDING



HORIZONTALE ELLEBOOG, 90°,
STAAL



RECIRCULATIESET



AFVOERVERLOOPSTUK

Modelnr.:

Extra modulaire ventilatie, 13 cm, zwart - CD13DB1
Extra modulaire ventilatie, 13 cm, grijs - CD13DG1

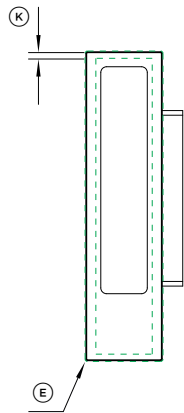
Componentbeschrijving	Meegleverd	Optioneel accessoire
Hoofdbehuizing	x1	
Ventilatorbehuizing	x1	
Horizontale elleboog, 90°, 300 x 70*	x1	E90H30X7
Verticale elleboog, 90°, 300 x 70*	x2	E90V30X7
Verloopstuk luchtafvoer, 90°, 150 mm diameter, 300 x 70 mm*	x1	DA90D30X7D15
Verloopstuk luchtafvoer 150 mm diameter, 300 x 70 mm*	x1	DA30X7D15
Kanaal, 1 m, 300 x 70 mm*	x1	D100X30X7
Verbinding, 300 x 70*	x1	C30X7
Horizontale elleboog, 90°, 300 x 70 mm, staal**		E90H30X7S
Recirculatieset		KRCID834
Afvoerverloopstuk, ventilator, 222 x 89 mm		OAB222X89

* Component ook verkrijgbaar als optioneel accessoire

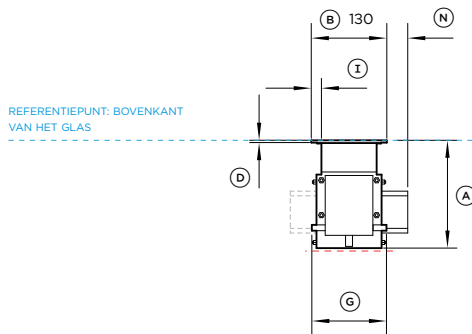
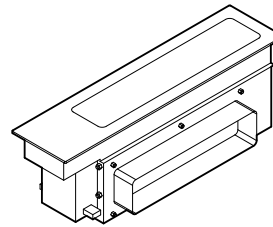
** Moet worden gebruikt boven een pyrolytische oven

De modellen die in deze planningsgids worden getoond, zijn mogelijk niet in alle markten beschikbaar en kunnen op elk moment worden gewijzigd. Productspecificaties kunnen afwijken van de afbeeldingen. Deze planningsgids mag niet worden gebruikt als installatiehandleiding voor welk product dan ook. Meer informatie is nodig om de hier getoonde producten veilig en correct te installeren. Een specifieke installatiehandleiding is beschikbaar bij het product bij levering en op onze website fisherpaykel.com

HOOFDBEHUIZING

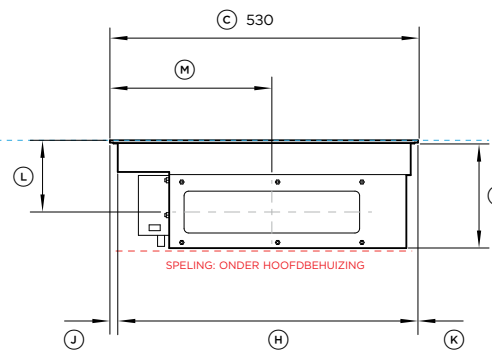


BOVENAANZICHT



REFERENTIEPUNT: BOVENKANT VAN HET GLAS

VOORAANZICHT



ZIJAAANZICHT



Modelnr.:

Extra modulaire ventilatie, 13 cm, zwart - CD13DB1
 Extra modulaire ventilatie, 13 cm, grijs - CD13DG1

Productafmetingen

	mm
Ⓐ Totale hoogte van de hoofdbehuizing	186
Ⓑ Totale breedte van de hoofdbehuizing	130
Ⓒ Totale diepte van de hoofdbehuizing	530
Ⓓ Hoogte van het glas (inclusief flens en tape)	6
Ⓔ Hoekradius van glas	2
Ⓕ Hoogte van het chassis	180
Ⓖ Breedte van het onderste chassis (inclusief communicatiepoorten)	126
Ⓗ Diepte van het chassis	504
Ⓘ Breedte van de zijkanten van het glas tot de hals van het chassis	18
Ⓝ Diepte van de voorste rand van het glas tot het chassis	14
Ⓚ Diepte van de achterste rand van het glas tot het chassis	13
Ⓛ Hoogte van de bovenkant van het glas tot het midden van de afvoer	124
Ⓜ Diepte van de voorste rand van het glas tot het midden van de afvoer	279
Ⓝ Breedte van de rand van het glas tot de buitenkant van de afvoer	36

Productspelingen

	mm
Minimumspeling tussen bovenste oppervlak en bovenkant van apparaten, bijbehorend product of obstakel onder mainbox	200

Afmetingen uitsparing*

	Uitstekend mm	In lijn mm
Totale breedte van de uitsparing	98	98
Totale diepte van de uitsparing	507	509
Totale breedte van de insparing	-	134
Totale diepte van de insparing	-	534
Totale hoogte van de insparing	-	6,5
Hoekradius insparing	-	4

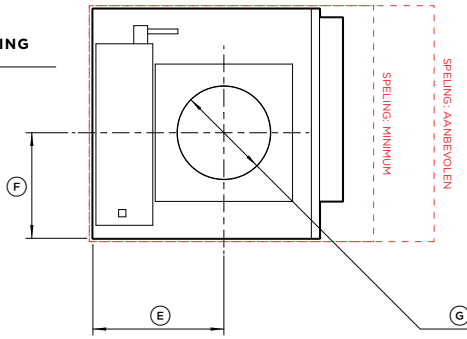
* Let op: de uitsparing bevindt zich in het midden ten opzichte van de kookplaat.

GEEFT REFERENTIEPUNT VOOR MEUBELS / PRODUCT AAN -----
 GEEFT SPELING IN MEUBELS AAN -----
 GEEFT UITSPARING AAN -----

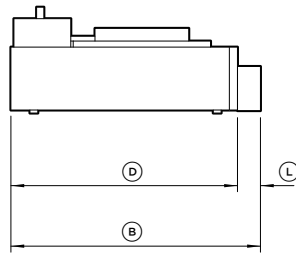
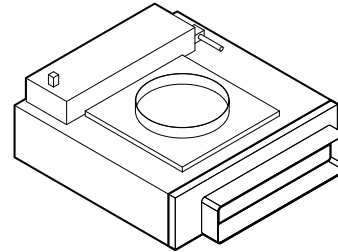
BELANGRIJKE OPMERKING: In deze handleiding kunnen de afmetingen ±2 mm (1/16") afwijken. Lees de installatiehandleiding voor gedetailleerde informatie over het installeren van het product. Ga voor volledige installatievoorschriften en specificaties naar fisherpaykel.com

VENTILATORBEHUIZING

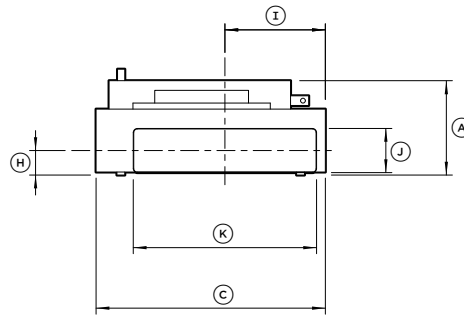
ZOALS GELEVERD



ONTWERPWEERGAVE



VOORAANZICHT



PROFIELWEERGAVE

Modelnr.:

Extra modulaire ventilatie, 13 cm, zwart - CD13DB1
 Extra modulaire ventilatie, 13 cm, grijs - CD13DG1

Productafmetingen

	mm
(A) Totale hoogte van de ventilatorbehuizing	156
(B) Totale breedte van de ventilatorbehuizing (inclusief afvoer)	413
(C) Totale diepte van de ventilatorbehuizing	379
(D) Breedte van de ventilatorbehuizing	375
(E) Breedte van de hoek tot het midden van de toevoer	217
(F) Diepte van hoek tot midden van de toevoer	175
(G) Interne diameter van de toevoer	154
(H) Hoogte van de basis van het product tot het midden van de afvoer	41
(I) Breedte van de buitenkant van het chassis tot het midden van de afvoer	166
(J) Uitwendige hoogte van de afvoer	73
(K) Externe breedte van de afvoer	303
(L) Diepte van de afvoer	38

Afmetingen uitsparing*

	mm
Aanbevolen breedte van de uitsparing * **	570
Minimale breedte van de uitsparing * ***	470
Diepte van de uitsparing	390

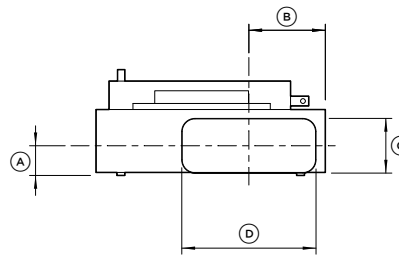
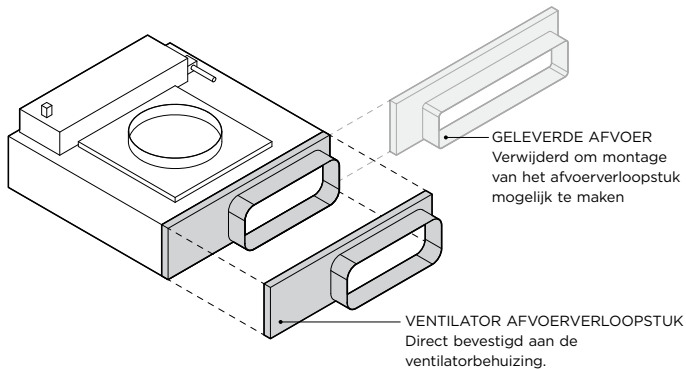
* De ventilatiebehuizing kan worden gedraaid om de gewenste afvoerrichting te bereiken, de afmetingen van de uitsparingen moeten dienovereenkomstig worden gedraaid.

** Aanbevolen breedte voor betere toegang tot de afvoer tijdens de installatie.

*** Vrije ruimte alleen voor de ventilatorbehuizing, geen ruimte voor verbinding met kanalen.

VENTILATOR AFVOERVERLOOPSTUK

VOOR RECIRCULATIESET - KRCID834



PROFIELWEERGAVE



Modelnr.:

Ventilator afvoerverloopstuk - OAB222X89

Productafmetingen

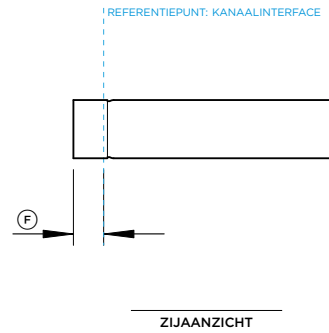
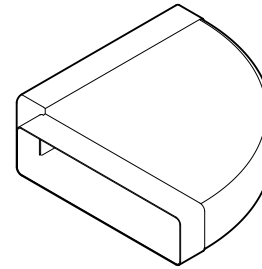
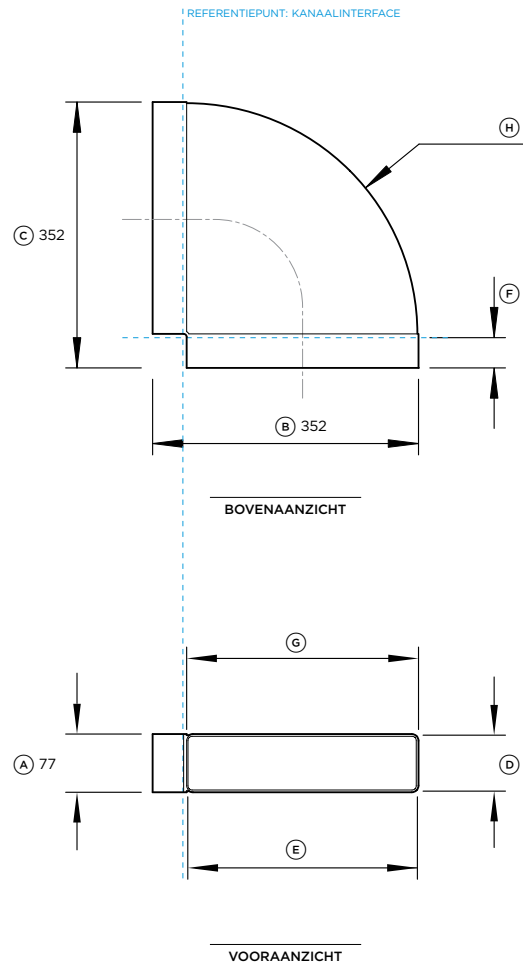
	mm
(A) Hoogte van de basis van de ventilatorbehuizing tot het midden van de afvoer	49
(B) Breedte van de zijkant van het chassis van de ventilatorbehuizing tot het midden van de afvoer	127
(C) Uitwendige hoogte van de afvoer	91
(D) Externe breedte van de uitlaat	222

GEEFT REFERENTIEPUNT VOOR MEUBELS / PRODUCT AAN -----

GEEFT SPELING IN MEUBELS AAN -----

GEEFT UITSPARING AAN -----

BELANGRIJKE OPMERKING: In deze handleiding kunnen de afmetingen ±2 mm (1/16") afwijken. Lees de installatiehandleiding voor gedetailleerde informatie over het installeren van het product. Ga voor volledige installatievoorschriften en specificaties naar fisherpaykel.com



Optioneel onderdeelnr.:

Horizontale bocht, 90°, 300 x 70mm - E90H30X7

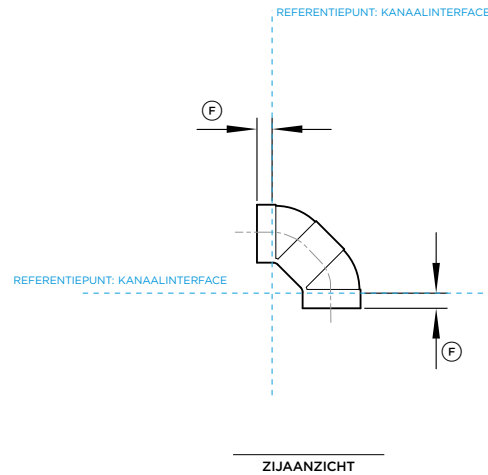
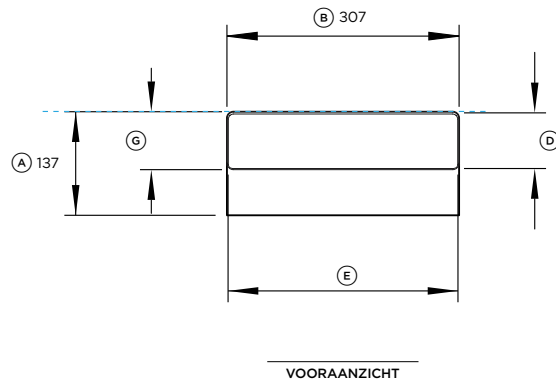
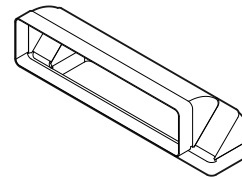
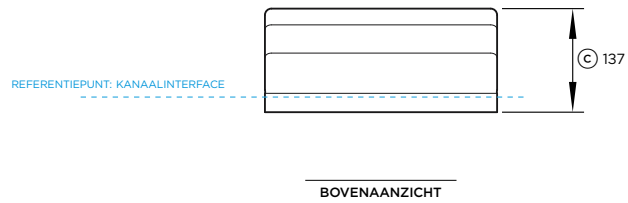
Productafmetingen

	mm
Ⓐ Totale hoogte van het kanaal	77
Ⓑ Totale breedte van het kanaal	352
Ⓒ Totale lengte van het kanaal	352
Ⓓ Interne hoogte van het vrouwelijke kanaaluiteinde	74
Ⓔ Interne breedte van het vrouwelijke kanaaluiteinde	304
Ⓕ Interne schouderdiepte van vrouwelijk kanaaluiteinde	40
Ⓖ Externe breedte van vrouwelijk kanaaluiteinde	307
Ⓗ Middenradius van de bocht	305

GEEFT REFERENTIEPUNT VOOR MEUBELS / PRODUCT AAN -----
 GEEFT SPELING IN MEUBELS AAN -----
 GEEFT UITSPARING AAN -----

BELANGRIJKE OPMERKING: In deze handleiding kunnen de afmetingen ±2 mm (1/16") afwijken. Lees de installatiehandleiding voor gedetailleerde informatie over het installeren van het product. Ga voor volledige installatievoorschriften en specificaties naar fisherpaykel.com





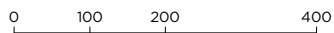
Optioneel onderdeelnr.:

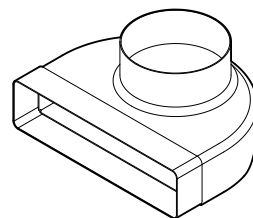
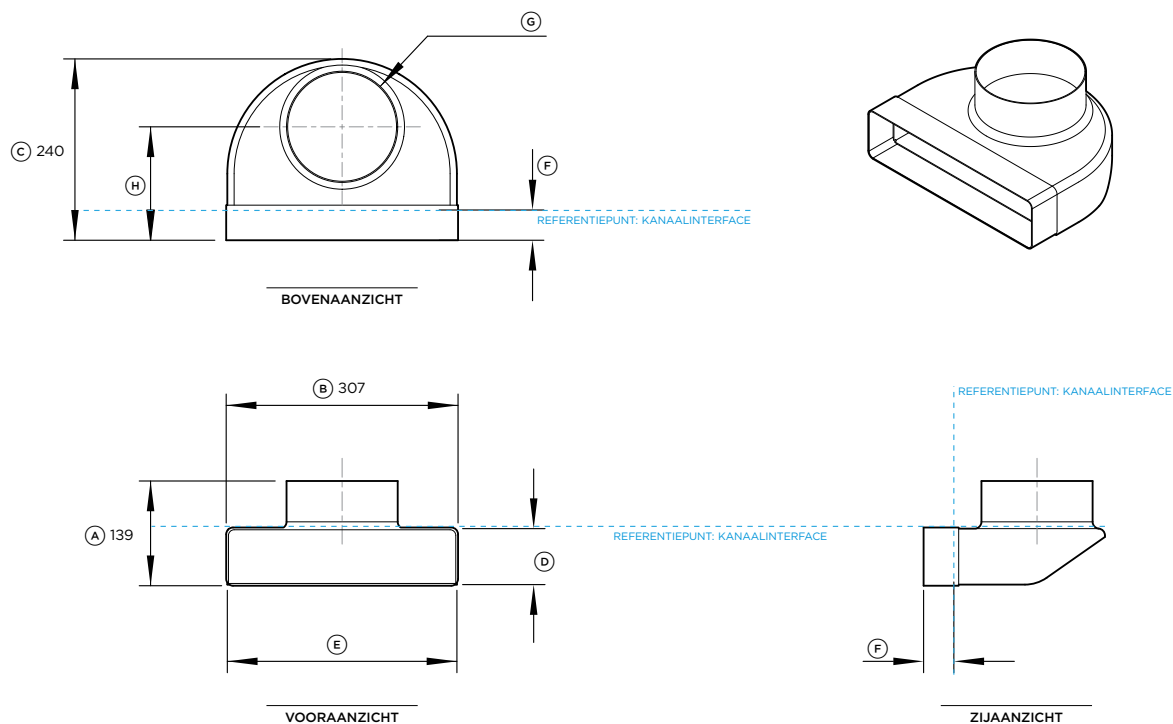
Verticale elleboog, 90°, 300 x 70mm - E90V30X7

Productafmetingen	mm
Ⓐ Totale hoogte van kanaal	137
Ⓑ Totale breedte van kanaal	307
Ⓒ Totale diepte van kanaal	137
Ⓓ Interne hoogte van het vrouwelijke kanaaluiteinde	74
Ⓔ Interne breedte van vrouwelijk kanaaluiteinde	304
Ⓕ Interne schouderdiepte van vrouwelijk kanaaluiteinde	20
Ⓖ Externe hoogte van vrouwelijk kanaaluiteinde	74

GEEFT REFERENTIEPUNT VOOR MEUBELS / PRODUCT AAN -----
 GEEFT SPELING IN MEUBELS AAN -----
 GEEFT UITSPARING AAN -----

BELANGRIJKE OPMERKING: In deze handleiding kunnen de afmetingen ±2 mm (1/16") afwijken. Lees de installatiehandleiding voor gedetailleerde informatie over het installeren van het product. Ga voor volledige installatievoorschriften en specificaties naar fisherpaykel.com





Optioneel onderdeelnr.:

Verloopstuk luchtafvoer, 90°, 150 mm diameter, 300x70mm - DA90D30X7D15

Productafmetingen	mm
Ⓐ Totale hoogte van verloopstuk	139
Ⓑ Totale breedte van verloopstuk	307
Ⓒ Totale lengte van verloopstuk	240
Ⓓ Interne hoogte van het vrouwelijke kanaaluiteinde	74
Ⓔ Interne breedte van vrouwelijk kanaaluiteinde	304
Ⓕ Interne diepte van rechthoekig vrouwelijk kanaaluiteinde	40
Ⓖ Externe diameter van rond vrouwelijk kanaaluiteinde	150
Ⓗ Hoogte van de onderkant van de adapter tot het midden van de afvoeren	150

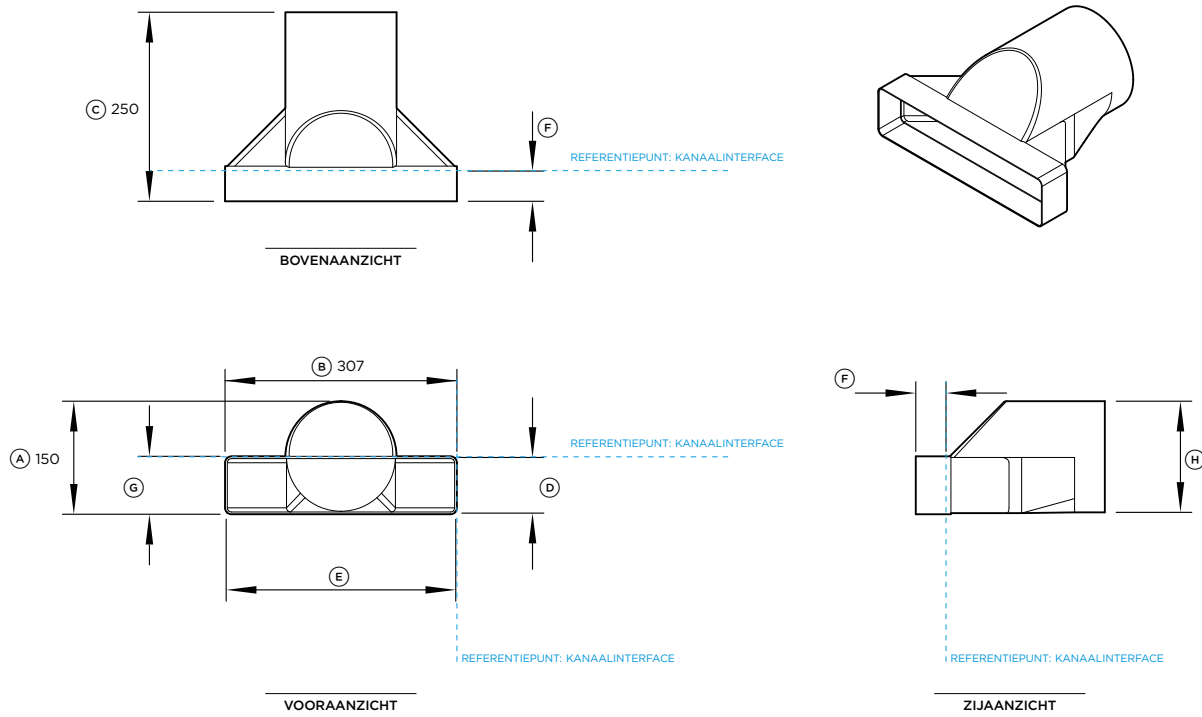


GEEFT REFERENTIEPUNT VOOR MEUBELS / PRODUCT AAN -----

GEEFT SPELING IN MEUBELS AAN -----

GEEFT UITSPARING AAN -----

BELANGRIJKE OPMERKING: In deze handleiding kunnen de afmetingen ± 2 mm (1/16") afwijken. Lees de installatiehandleiding voor gedetailleerde informatie over het installeren van het product. Ga voor volledige installatievoorschriften en specificaties naar fisherpaykel.com



Optioneel onderdeelnr.:

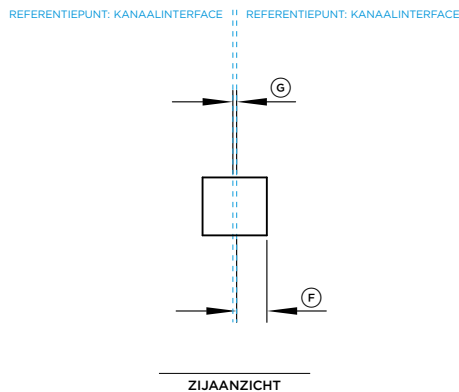
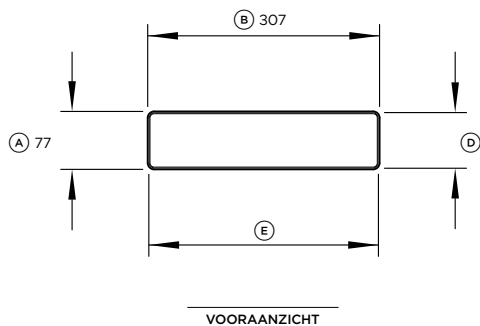
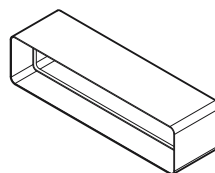
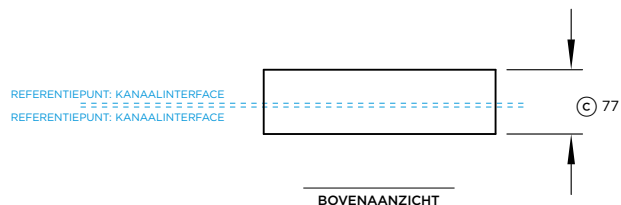
Verloopstuk luchtafvoer, 150 mm diameter, 300 x 70 mm - DA30X7D15

Productafmetingen	mm
Ⓐ Totale hoogte van verloopstuk	150
Ⓑ Totale breedte van verloopstuk	307
Ⓒ Totale lengte van verloopstuk	250
Ⓓ Interne hoogte van rechthoekig vrouwelijk kanaaluiteinde	74
Ⓔ Interne breedte van rechthoekig vrouwelijk kanaaluiteinde	304
Ⓕ Interne diepte van rechthoekig vrouwelijk kanaaluiteinde	40
Ⓖ externe hoogte van rechthoekig vrouwelijk kanaaluiteinde	77
Ⓗ Externe diameter van vrouwelijk kanaaluiteinde van rond kanaal	147



GEEFT REFERENTIEPUNT VOOR MEUBELS / PRODUCT AAN -----
 GEEFT SPELING IN MEUBELS AAN -----
 GEEFT UITSPARING AAN -----

BELANGRIJKE OPMERKING: In deze handleiding kunnen de afmetingen ±2 mm (1/16") afwijken. Lees de installatiehandleiding voor gedetailleerde informatie over het installeren van het product. Ga voor volledige installatievoorschriften en specificaties naar fisherpaykel.com



Optioneel onderdeelnr.:

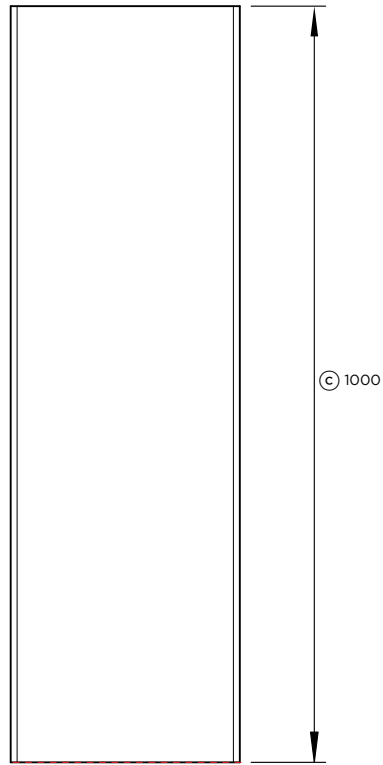
Verbinding, 300 x 70 mm - C30X7

Productafmetingen	mm
Ⓐ Totale hoogte van verbinding	77
Ⓑ Totale breedte van verbinding	307
Ⓒ Totale diepte van verbinding	85
Ⓓ Interne hoogte van verbinding	74
Ⓔ Interne breedte van verbinding	304
Ⓕ Interne diepte tot schouder	40
Ⓖ Dikte van interne schouderverdeler	5

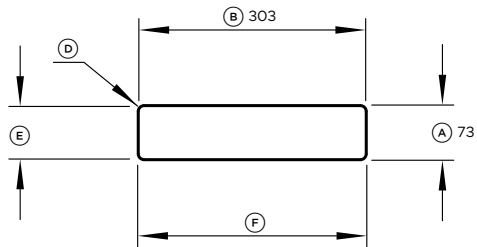
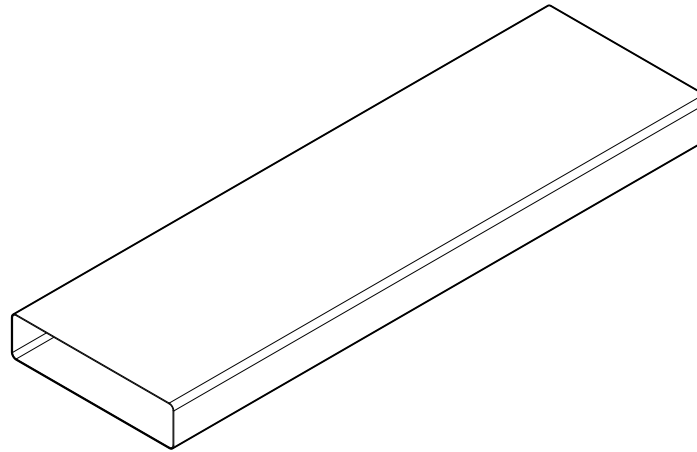


GEEFT REFERENTIEPUNT VOOR MEUBELS / PRODUCT AAN -----
 GEEFT SPELING IN MEUBELS AAN -----
 GEEFT UITSPARING AAN -----

BELANGRIJKE OPMERKING: In deze handleiding kunnen de afmetingen ± 2 mm (1/16") afwijken. Lees de installatiehandleiding voor gedetailleerde informatie over het installeren van het product. Ga voor volledige installatievoorschriften en specificaties naar fisherpaykel.com



BOVENAANZICHT



VOORAANZICHT



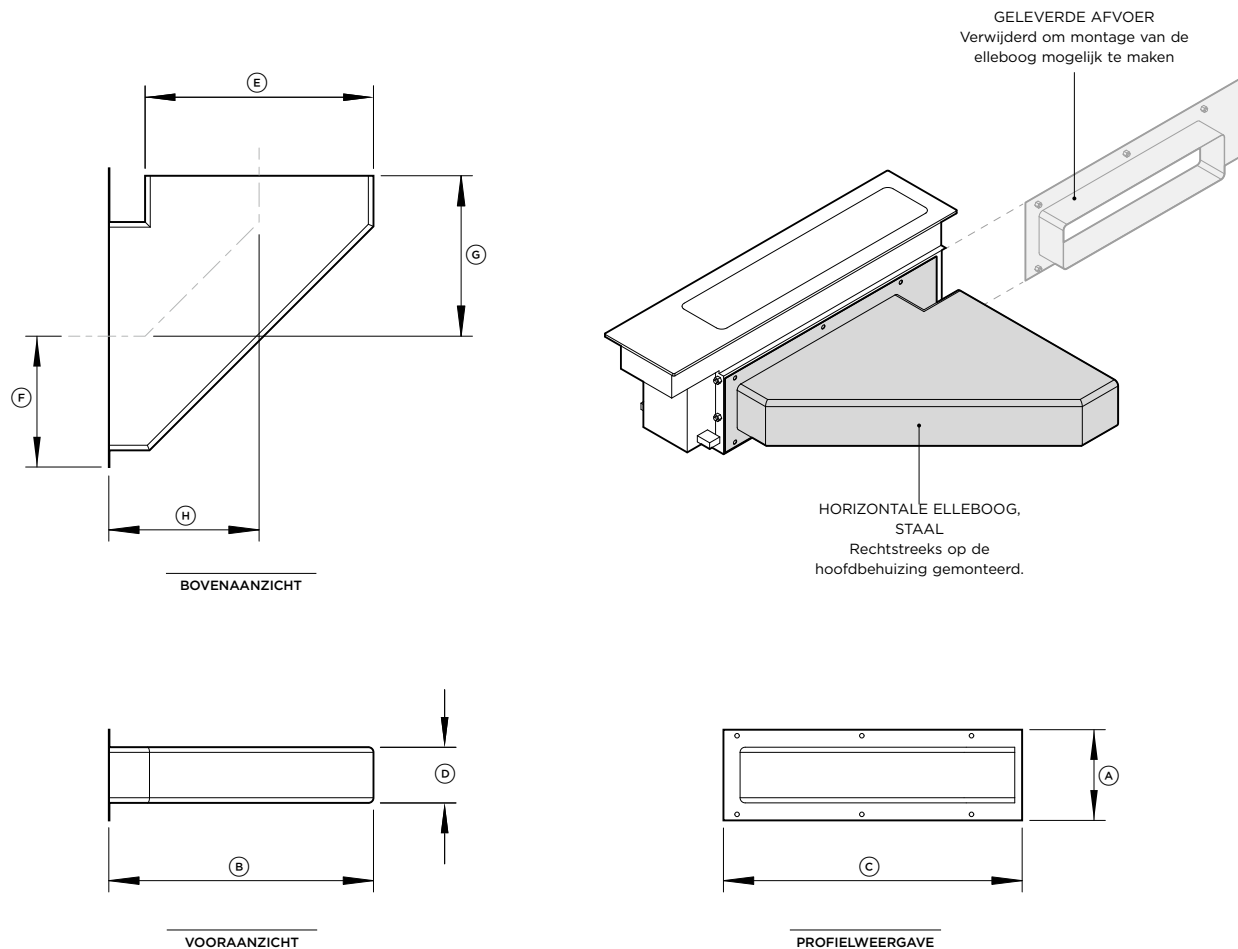
Optioneel onderdeelnr.:

Kanaal, 1 m, 300 x 70 mm - D100X30X7

Productafmetingen	mm
Ⓐ Totale hoogte van kanaal	73
Ⓑ Totale breedte van kanaal	303
Ⓒ Totale lengte van kanaal	1000
Ⓓ Hoekradius van kanaal	9
Ⓔ Interne hoogte van kanaal	70
Ⓕ Interne breedte van kanaal	300

GEEFT REFERENTIEPUNT VOOR MEUBELS / PRODUCT AAN -----
 GEEFT SPELING IN MEUBELS AAN -----
 GEEFT UITSPARING AAN -----

BELANGRIJKE OPMERKING: In deze handleiding kunnen de afmetingen ± 2 mm (1/16") afwijken. Lees de installatiehandleiding voor gedetailleerde informatie over het installeren van het product. Ga voor volledige installatievoorschriften en specificaties naar fisherpaykel.com



Optioneel onderdeelnr.:

Horizontale elleboog, 90°, 300x70 mm, staal - E90H30X7S

Productafmetingen	mm
Ⓐ Totale hoogte van de elleboog	120
Ⓑ Totale breedte van de elleboog	350
Ⓒ Totale diepte van de elleboog	395
Ⓓ Externe hoogte van mannelijk kanaaluiteinde	74
Ⓔ Externe breedte van het mannelijk kanaaluiteinde	302
Ⓕ Diepte van de voorkant van het component tot het midden van het kanaal	40
Ⓖ Breedte van de zijkant van de elleboog tot het midden van het kanaal	199
Ⓗ Diepte van het midden van het kanaal tot de achterkant van het kanaal	212

BELANGRIJK: De horizontale stalen elleboog moet boven een pyrolitische oven worden gebruikt.

GEEFT REFERENTIEPUNT VOOR MEUBELS / PRODUCT AAN -----

GEEFT SPELING IN MEUBELS AAN -----

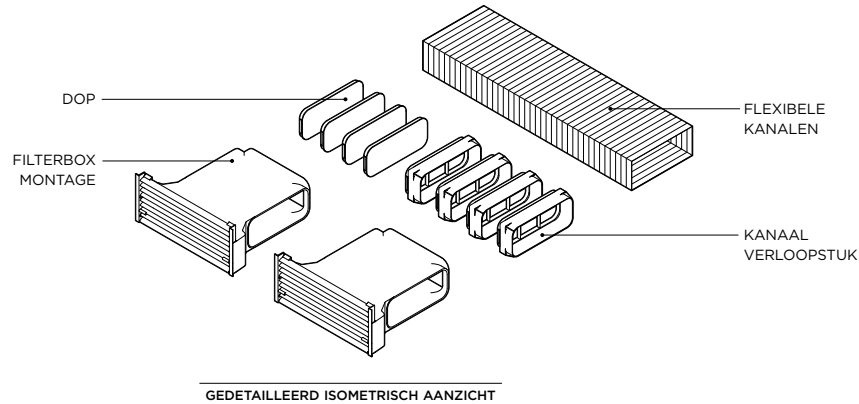
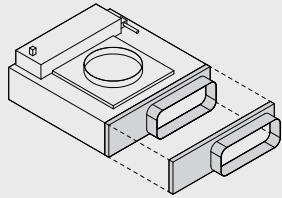
GEEFT UITSPARING AAN -----

BELANGRIJKE OPMERKING: In deze handleiding kunnen de afmetingen ±2 mm (1/16") afwijken. Lees de installatiehandleiding voor gedetailleerde informatie over het installeren van het product. Ga voor volledige installatievoorschriften en specificaties naar fisherpaykel.com

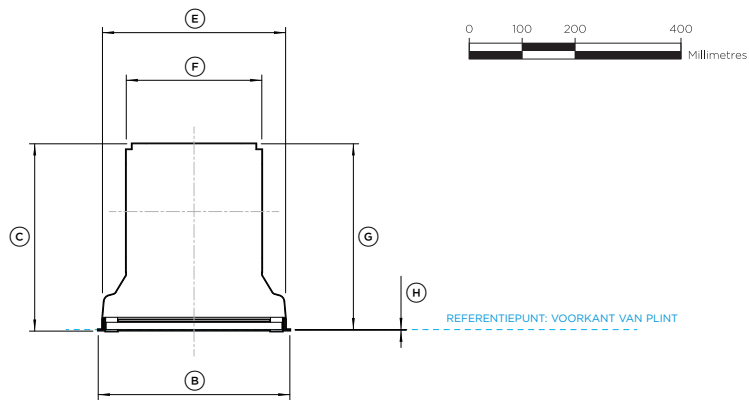


BELANGRIJKE OPMERKING

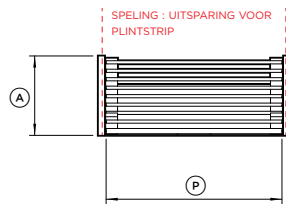
Als de recirculatieset KRCID834 wordt gespecificeerd, is het afvoerloopstuk, blazer OAB222X89, vereist.



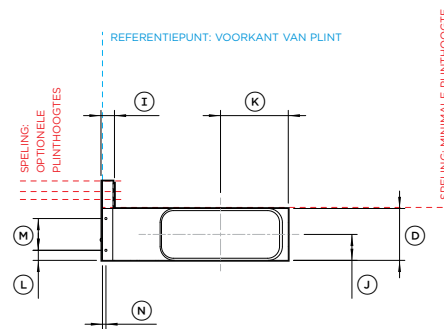
GEDETAILEERD ISOMETRISCH AANZICHT



BOVENAANZICHT



VOORAANZICHT



ZIJAANZICHT

Optioneel accessoire modelnr:

Recirculatieset - KRCID834

Componentbeschrijving	Kwantiteit
Filterbox-montage	x2
Verloopstuk luchtafvoer	x4
Dop	x4
3m flexibel kanaal	x1

Productafmetingen

	mm
(A) Totale hoogte van de filterkast (louvres kunnen worden aangepast aan de plint)	150/130/115/100
(B) Totale breedte van de filterboxmontage	362
(C) Totale diepte van de filterboxmontage	354
(D) Hoogte van de filterbox	98
(E) Breedte van de filterbox aan de voorkant	346
(F) Breedte van de filterbox aan de achterkant	256
(G) Diepte van filterbox (exclusief beugel)	351
(H) Diepte van beugelflens	1
(I) Diepte van beugel en louvres	26
(J) Hoogte van de onderkant van de filterbox tot het midden van de afvoer	49
(K) Diepte van de achterkant van de filterbox tot het midden van de zijafvoeren	128
(L) Hoogte van onderkant beugel tot midden van onderste gat	19
(M) Hoogte tussen het midden van de gaten	60
(N) Diepte van de achterkant van de beugelflens tot het midden van het gat	7
(O) Gatdiameter	4
(P) Breedte van de louvres	332

Afmetingen plint

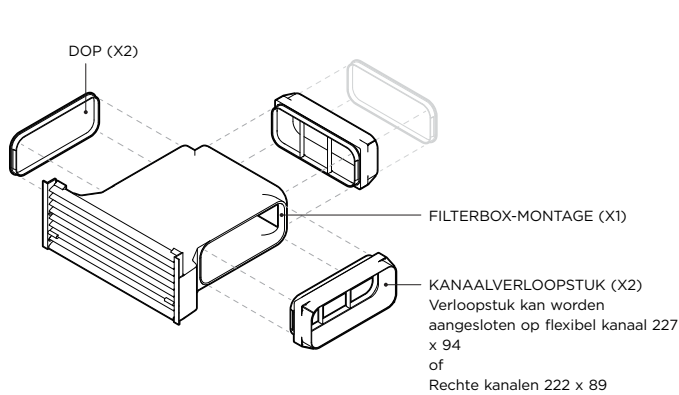
	mm
Hoogte plint (aangepaste louvres)	150/130/115/100
Totale breedte van de uitsparing	347

GEEFT REFERENTIEPUNT VOOR MEUBELS / PRODUCT AAN -----
 GEEFT SPELING IN MEUBELS AAN -----
 GEEFT UITSPARING AAN -----

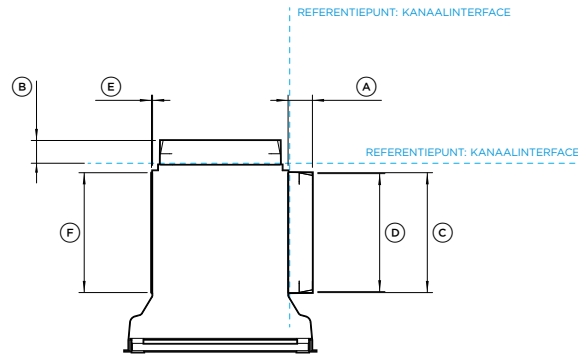
BELANGRIJKE OPMERKING: In deze handleiding kunnen de afmetingen ±2 mm (1/16") afwijken. Lees de installatiehandleiding voor gedetailleerde informatie over het installeren van het product. Ga voor volledige installatievoorschriften en specificaties naar fisherpaykel.com

FILTERBOX-MONTAGE MET KANAALVERLOOPSTUK EN DOPPEN - x2 SETS MEEGELEVERD

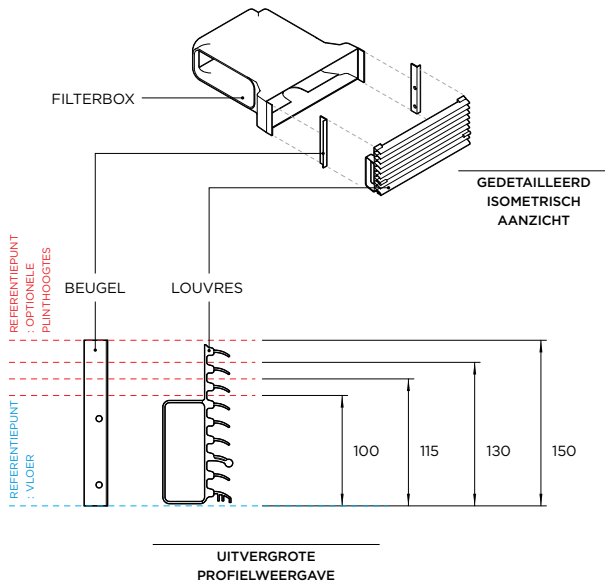
De positie van doppen en verloopstukken kan worden aangepast aan de indeling van het kanaal



GEDETAILLEERD ISOMETRISCH AANZICHT



BOVENAANZICHT



UITVERGROTE PROFIELWEERGAVE

Optioneel accessoire modelnr:

Recirculatieset - KRCID834

Productafmetingen

	mm
Ⓐ Afstand van de rand van het kanaalverloopstuk tot de rand van de filterbox	46
Ⓑ Interne diepte van het vrouwelijk kanaalverloopstukuiteinde	43
Ⓒ Totale lengte van de kanaalverloopstuk	227
Ⓓ Interne lengte van het vrouwelijke kanaalverloopstukuiteinde	223
Totale hoogte van de kanaalverloopstuk (niet afgebeeld)	94
Inwendige hoogte van het vrouwelijke kanaalverloopstukuiteinde (niet afgebeeld)	90
Ⓔ Dikte van de dop vanaf de rand van de filterbox	2
Ⓕ Lengte van de dop	226
Hoogte van de dop (niet afgebeeld)	93

Afmetingen plint

	mm
Hoogte plint (aangepaste louvres)	150/130/115/100
Totale breedte van de uitsparing	347

GEEFT REFERENTIEPUNT VOOR MEUBELS / PRODUCT AAN -----

GEEFT SPELING IN MEUBELS AAN -----

GEEFT UITSPARING AAN -----

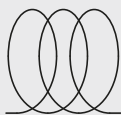
BELANGRIJKE OPMERKING: In deze handleiding kunnen de afmetingen ±2 mm (1/16") afwijken. Lees de installatiehandleiding voor gedetailleerde informatie over het installeren van het product. Ga voor volledige installatievoorschriften en specificaties naar fisherpaykel.com

PRODUCTBESLISSINGEN

VERBONDEN ERVARING

PRIMAIRE KOOKPLAAT

Touchscreen-gebruikersinterface.
Bedient het volledige modulaire pakket.
Verkrijgbaar in breedtes van 39 cm, 60 cm, 76 cm en 90 cm.



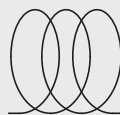
INDUCTIE

ESSENTIEEL

1X MAXIMUM

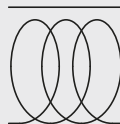
EXTRA KOOKPLAAT

Geen gebruikersinterface.
Moet worden gekoppeld aan een primaire kookplaat.
Bediend met de primaire kookplaat.
Verkrijgbaar in breedtes van 30 cm en 39 cm.



INDUCTIE

MIX EN MATCH



TEPPANYAKI

OPTIONEEL

0-2X

VENTILATIE

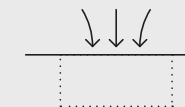
De extra ventilatiemodule voor neerwaartse luchtstroom heeft geen gebruikersinterface en **moet aan de primaire kookplaat worden gekoppeld en erdoor worden bediend.**

Boven het hoofd kan worden geregeld door de primaire kookplaat.



VENTILATIE BOVEN HET HOOFD

OFWEL



EXTRA VENTILATIE

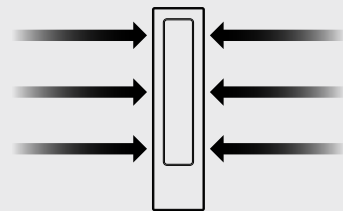
AANBEVOLEN

BOVEN HET HOOFD 1X
NEERWAARTSE LUCHTSTROOM 1-2X

De modellen die in deze planningsgids worden getoond, zijn mogelijk niet in alle markten beschikbaar en kunnen op elk moment worden gewijzigd. Productspecificaties kunnen afwijken van de afbeeldingen. Deze planningsgids mag niet worden gebruikt als installatiehandleiding voor welk product dan ook. Meer informatie is nodig om de hier getoonde producten veilig en correct te installeren. Een specifieke installatiehandleiding is beschikbaar bij het product bij levering en op onze website fisherpaykel.com

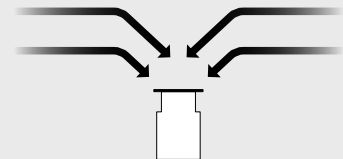
AFZUIGVENTILATIE

De modulaire ventilatie-unit is een afzuigventilatiesysteem dat lucht efficiënt horizontaal en naar beneden afzuigt.



WEERGAVE VAN BOVEN

De modulaire ventilatie-unit zorgt voor efficiënte ventilatie van aangrenzende kookzones. De indeling van de kookzone en de grootte van de kookmodule zijn cruciaal voor een optimale combinatie van het type ventilatie en de hoeveelheid.



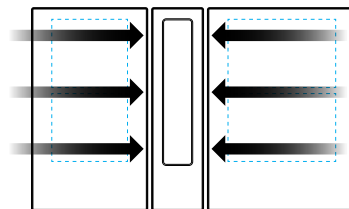
VOORAANZICHT

Belangrijk: Als modulaire ventilatie geen efficiënte ventilatie kan bieden, wordt aanbevolen om te kiezen voor afzuiging boven het hoofd.

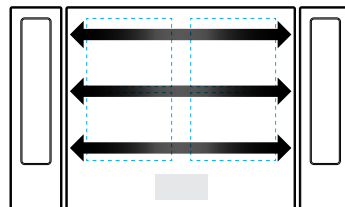
WAARSCHUWING: De modulaire ventilatie-unit kan niet naast een gaskookplaat worden gebruikt.

VOLDOENDE VENTILATIE

AANGRENZENDE KOOKZONES WORDEN EFFECTIEF GEVENTILEERD



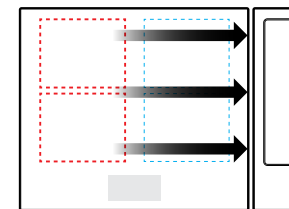
MODULES VAN 30 CM + 39 CM



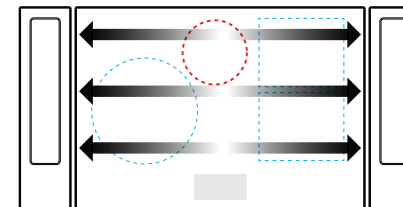
60 CM PRIMAIRE MODULE MET 2X NEERWAARTSE LUCHTSTROOM

ONVOLDOENDE VENTILATIE

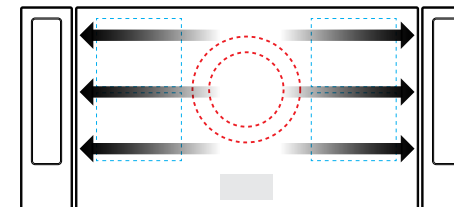
NIET-AANGRENZENDE KOOKZONES ZIJN NIET VOLDOENDE GEVENTILEERD



60 CM PRIMAIRE MODULE MET 1X NEERWAARTSE LUCHTSTROOM

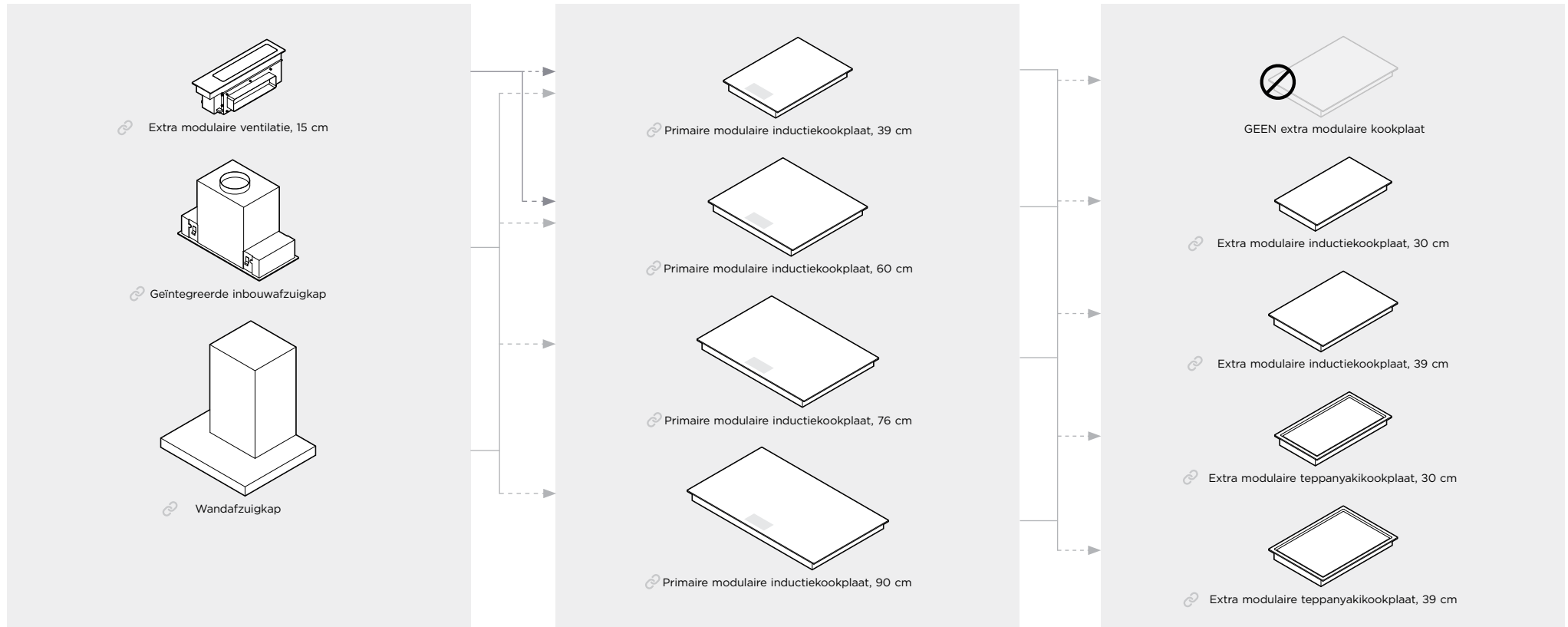


76 CM PRIMAIRE MODULE MET 2X NEERWAARTSE LUCHTSTROOM



90 CM PRIMAIRE MODULE MET 2X NEERWAARTSE LUCHTSTROOM

De modellen die in deze planningsgids worden getoond, zijn mogelijk niet in alle markten beschikbaar en kunnen op elk moment worden gewijzigd. Productspecificaties kunnen afwijken van de afbeeldingen. Deze planningsgids mag niet worden gebruikt als installatiehandleiding voor welk product dan ook. Meer informatie is nodig om de hier getoonde producten veilig en correct te installeren. Een specifieke installatiehandleiding is beschikbaar bij het product bij levering en op onze website fisherpaykel.com



Kies tussen neerwaartse luchtstroom of ventilatie boven het hoofd, die beide naadloos worden geregeld door de primaire kookplaat. Extra modulaire ventilatie zorgt voor een efficiënte ventilatie van primaire kookplaten van 39 cm en 60 cm.

EXTRA MODULAIRE VENTILATIE	Zwart glas	Grijs glas
Extra modulaire ventilatie, 30 cm	CD13DB1	CD13DG1

VERBONDEN VENTILATIE BOVEN HET HOOFD	Roestvrij staal	Zwart roestvrij staal
Geïntegreerde inbouwafzuigkap, 60 cm	HP60HCB4	
Geïntegreerde inbouwafzuigkap, 90 cm	HP90HCB4	
Wandafzuigkap, 60 cm, box-design	HC60BCXB4	
Wandafzuigkap, 90 cm, box-design	HC90BCXB4	HC90CBB4
Wandafzuigkap, 120 cm, box-design	HC120BCXB4	

De primaire kookplaten hebben een touchscreen waarmee de extra inductie-, Teppanyaki- en afzuigventilatiemodules worden bediend.

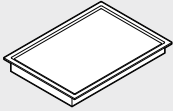
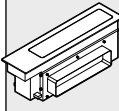
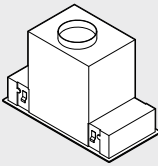
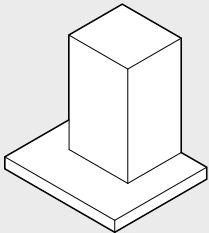
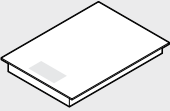
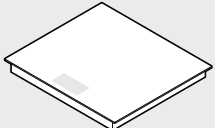
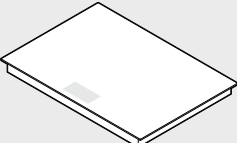
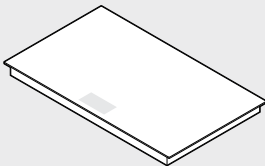
PRIMAIRE MODULAIRE KOOKPLATEN	Zwart glas	Grijs glas
Primaire modulaire inductiekookplaat, 39 cm	CI392DTTB1	CI392DTTG1
Primaire modulaire inductiekookplaat, 60 cm	CI604DTTB1	CI604DTTG1
Primaire modulaire inductiekookplaat, 76 cm	CI764DTTB1	CI764DTTG1
Primaire modulaire inductiekookplaat, 90 cm	CI905DTTB1	CI905DTTG1

Optioneel kunnen maximaal 2 extra kookplaten worden gekoppeld aan een primaire kookplaat. Extra units hebben geen interface en moeten dus samen met een primaire module worden geïnstalleerd en bediend.

EXTRA MODULAIRE KOOKPLATEN	Zwart glas	Grijs glas
Extra modulaire inductiekookplaat, 30 cm	CI302DB1	CI302DG1
Extra modulaire inductiekookplaat, 39 cm	CI392DB1	CI392DG1
	Roestvrij staal	
Extra modulaire teppanyakikookplaat, 30 cm	CIT302DX1	
Extra modulaire teppanyakikookplaat, 39 cm	CI392DX1	

De modellen die in deze planningsgids worden getoond, zijn mogelijk niet in alle markten beschikbaar en kunnen op elk moment worden gewijzigd. Productspecificaties kunnen afwijken van de afbeeldingen. Deze planningsgids mag niet worden gebruikt als installatiehandleiding voor welk product dan ook. Meer informatie is nodig om de hier getoonde producten veilig en correct te installeren. Een specifieke installatiehandleiding is beschikbaar bij het product bij levering en op onze website fisherpaykel.com

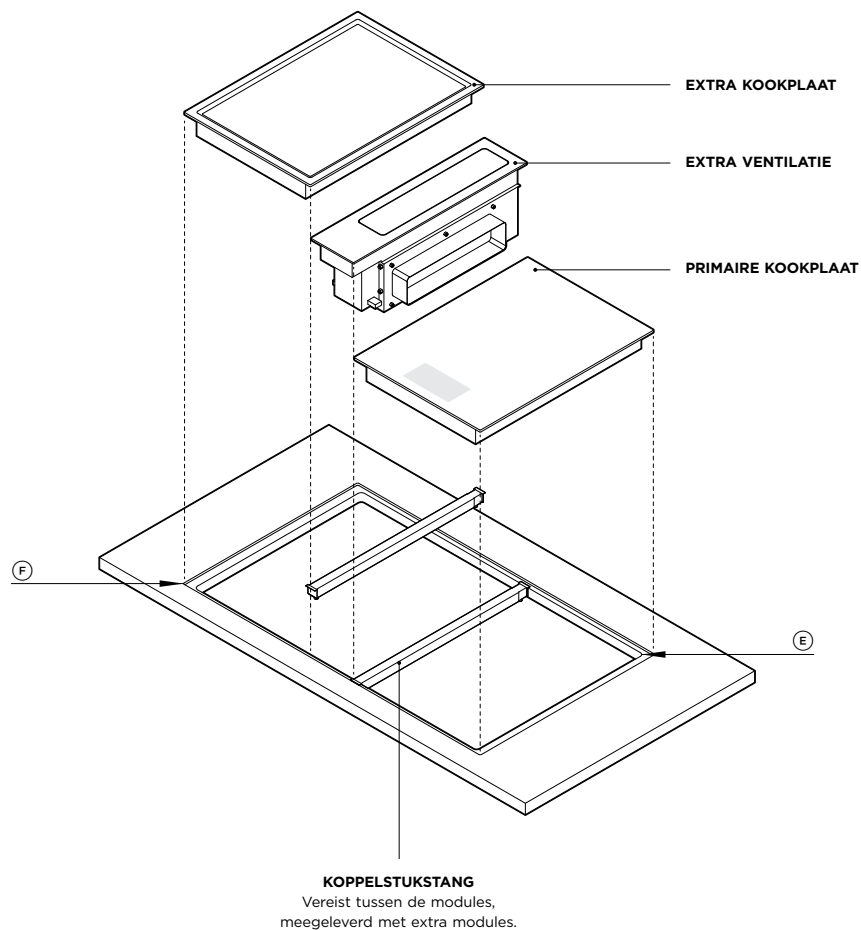
VERBODEN ERVARING

											
			EXTRA KOOKPLAAT x0-2	GECOMBINEERDE KOOKPLAATBREEDTE	EXTRA MODULAIRE VENTILATIE x1-2	GEÏNTEGREERDE INBOUWAFZUIGKAP x1		WANDAFZUIGKAP x1			
			CI302D CIT302DX1 CI392D CI392DX1		NEERWAARTSE LUCHTSTROOM CD13D Recirculatie optie	60 cm HP60IHCB4	90 cm HP90IHCB4	60 cm HC60BCXB4	90 cm HC90BCXB4 HC90BCBB4	120 cm HC120BCXB4	
PRIMAIRE KOOKPLAAT x1		39 cm CI392DTT	x0	39 cm	x1	x1		x1			
			x1 30 cm	69 cm	x1		x1		x1		
			x1 39 cm	78 cm	x1		x1		x1		
			x2 30 cm	99 cm	x2						x1
			x2 39 cm	127 cm	x2						
		60 cm CI604DTT	x0	60 cm	x2	x1		x1			
			x1 30 cm	90 cm	x2		x1		x1		
			x1 39 cm	99 cm	x2						x1
			x2 30 cm	120 cm	x2						x1
			x2 39 cm	138 cm	x2						
		76 cm CI764DTT	x0	76 cm	-			x1		x1	
			x1 30 cm	106 cm	-						x1
			x1 39 cm	115 cm	-						x1
			x2 30 cm	136 cm	-						
			x2 39 cm	154 cm	-						
		90 cm CI905DTT	x0	90 cm	-			x1		x1	
			x1 30 cm	120 cm	-						x1
			x1 39 cm	129 cm	-						
			x2 30 cm	150 cm	-						
			x2 39 cm	168 cm	-						

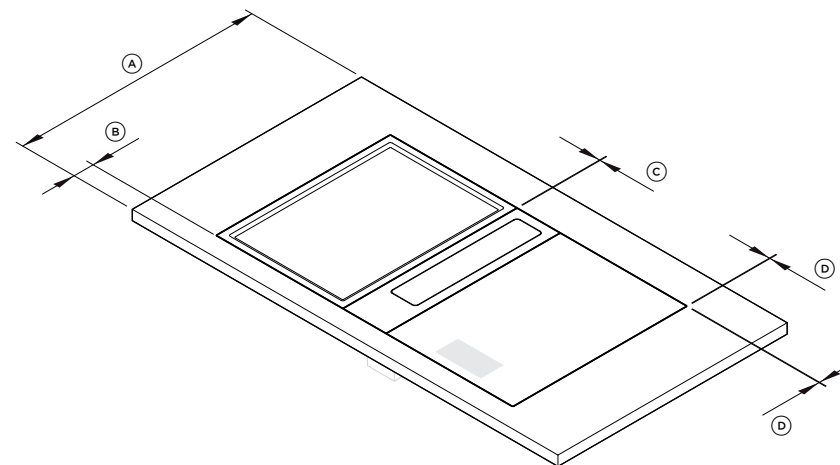
De modellen die in deze planningsgids worden getoond, zijn mogelijk niet in alle markten beschikbaar en kunnen op elk moment worden gewijzigd. Productspecificaties kunnen afwijken van de afbeeldingen. Deze planningsgids mag niet worden gebruikt als installatiehandleiding voor welk product dan ook. Meer informatie is nodig om de hier getoonde producten veilig en correct te installeren. Een specifieke installatiehandleiding is beschikbaar bij het product bij levering en op onze website [fisherpaykel.com](https://www.fisherpaykel.com)

PLANNINGSOVERWEGINGEN

INSTALLATIE-OVERZICHT



INSTALLATIEAFMETINGEN



PRODUCTAFMETINGEN

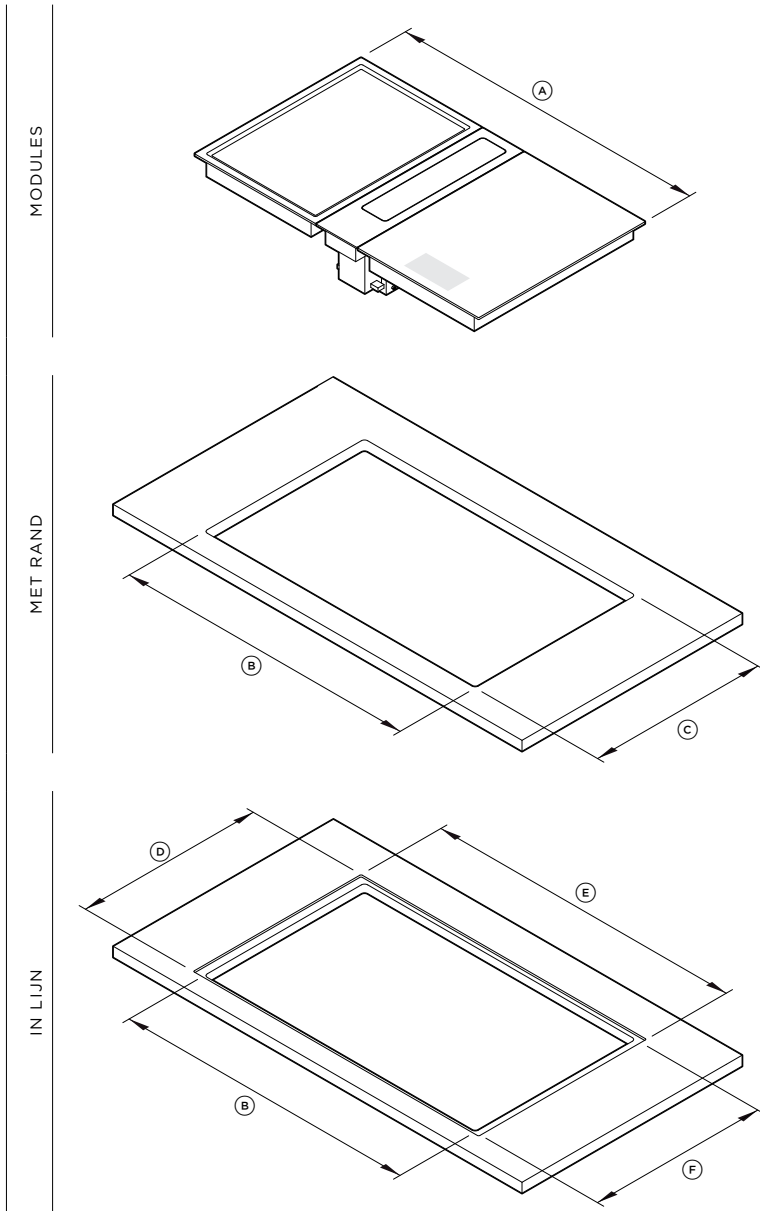
	mm
(A) Nominale diepte van het werkblad*	
- met modulaire ventilatiekanalen naar achteren	min 700
- zonder modulaire ventilatie of met kanalen die naar links of rechts worden geleid	min 600
(B) Nominale afstand van de voorkant van het werkblad tot de voorkant van de kookplaat	60
(C) Afstand tussen modules	2
(D) Afstand tussen de rand van de module en de rand van de inspringing	2
(E) Hoekradius van de uitsparing	max. 10
(F) Hoekradiussen van inspringing	4

* Gebaseerd op nominale afstand 'B', waarbij het meubel is opgebouwd uit 19 mm panelen en de kanalen naar de achterkant van de kast lopen. Kan worden verlaagd naar 600, zie de pagina 'Overwegingen voor meubels' voor meer informatie.

BELANGRIJKE OPMERKING

Breedtes van uitsparingen en radiussen kunnen in bepaalde tafelmaterialen niet mogelijk zijn.
Raadpleeg de materiaalspecificaties en montageparameters van de werkbladleveranciers.

De modellen die in deze planningsgids worden getoond, zijn mogelijk niet in alle markten beschikbaar en kunnen op elk moment worden gewijzigd. Productspecificaties kunnen afwijken van de afbeeldingen. Deze planningsgids mag niet worden gebruikt als installatiehandleiding voor welk product dan ook. Meer informatie is nodig om de hier getoonde producten veilig en correct te installeren. Een specifieke installatiehandleiding is beschikbaar bij het product bij levering en op onze website [fisherpaykel.com](https://www.fisherpaykel.com)



GECOMBINEERDE WERKBLADVERGELIJKINGEN

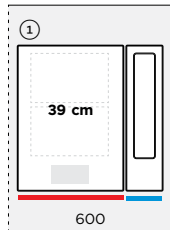
Combinaties van modulaire producten zijn zo ontworpen dat ze maar in één werkbladuitsparing passen. Bij het groeperen van modules is het essentieel om hun gecombineerde uitsparingsvereisten te berekenen. De volgende vergelijkingen kunnen worden gebruikt als richtlijn voor de berekeningen.

Raadpleeg de volgende pagina's voor de afmetingen van gangbare configuraties.

(A)	TOTALE BREEDTE VAN DE MODULES	=	GECOMBINEERDE PRODUCTBREEDTES voeg modulebreedtes toe	+	SPLETEN TUSSEN MODULES 2 mm x (aantal modules -1)		
(B)	BREEDTE VAN UITSPARING VLAKE EN MET RAND	=	TOTALE BREEDTE VAN DE MODULES	-	LINKER OVERHANG 19 mm inductie / Teppanyaki OF 16 mm neerwaartse luchtstroom	-	RECHTER OVERHANG 19 mm inductie / Teppanyaki OF 16 mm neerwaartse luchtstroom
(C)	DIEPTE VAN UITSPARING MET RAND	=	507 mm				
(B)	BREEDTE VAN UITSPARING VLAKE EN MET RAND	=	TOTALE BREEDTE VAN DE MODULES	-	LINKER OVERHANG 19 mm inductie / Teppanyaki OF 16 mm neerwaartse luchtstroom	-	RECHTER OVERHANG 19 mm inductie / Teppanyaki OF 16 mm neerwaartse luchtstroom
(D)	DIEPTE VAN UITSPARING VLAKE	=	509 mm				
(E)	BREEDTE VAN INSPRINGING VLAKE	=	TOTALE BREEDTE VAN DE MODULES	+	4 mm 2 mm aan elke kant		
(F)	DIEPTE VAN INSPRINGING VLAKE	=	534 mm	=	530 mm productdiepte	+	4 mm 2 mm boven en onder

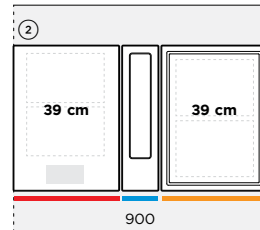
De modellen die in deze planningsgids worden getoond, zijn mogelijk niet in alle markten beschikbaar en kunnen op elk moment worden gewijzigd. Productspecificaties kunnen afwijken van de afbeeldingen. Deze planningsgids mag niet worden gebruikt als installatiehandleiding voor welk product dan ook. Meer informatie is nodig om de hier getoonde producten veilig en correct te installeren. Een specifieke installatiehandleiding is beschikbaar bij het product bij levering en op onze website fisherpaykel.com

ENKEL - COMPACT <600

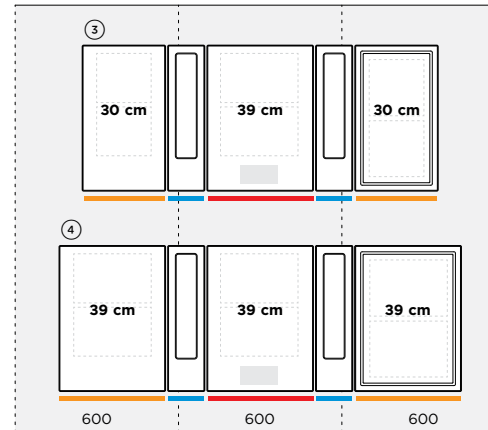


- PRIMAIRE KOOKPLAAT
- EXTRA KOOKPLAAT
- EXTRA VENTILATIE

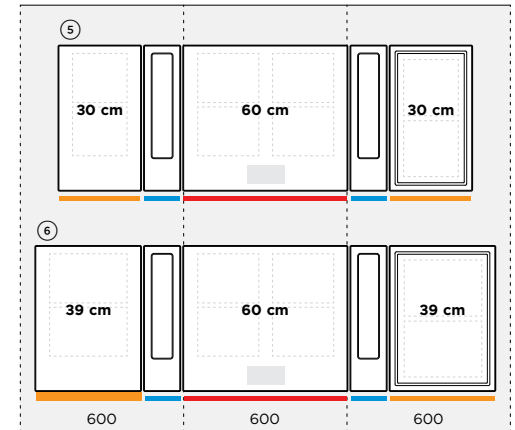
TWEE OP EEN RIJ - MIDDEN 900



DRIE OP EEN RIJ - BREED >1200



DRIE OP EEN RIJ - EXTRA BREED >1450



① ENKEL MET MODULAIRE VENTILATIE - 39

Afmetingen	B x D x H
Gecombineerde modulegrootte	517 x 530 x 180
Inspringsing, in lijn	521 x 534 x 6,5
Uitsparing, vlak*	482 x 509
Uitsparing, met rand*	482 x 507

* De breedte van de uitsparing staat niet in het midden van de totale breedte van de modules. Uitsparing specifiek voor plaatsing van de afzuigunit naar links of rechts. De overhang aan de zijkant verschilt voor afzuiging en kookplaat: neerwaartse luchtstroom 16 mm, kookplaten 19 mm. Raadpleeg 'Installatiedetails voor het werkblad' voor meer informatie.

② TWEE OP EEN RIJ MET MODULAIRE VENTILATIE - 39+39

Afmetingen	B x D x H
Gecombineerde modulegrootte	904 x 530 x 180
Inspringsing, in lijn	908 x 534 x 6,5
Uitsparing, vlak*	862* x 509
Uitsparing, met rand*	862* x 507

*Glazen overhang aan de zijkanten aangepast aan kast van 900 mm. Afmetingen specifiek voor 900 kast gemaakt van 19 mm panelen. Een uitsparing van 866W wordt aanbevolen als de kastconstructie dit toelaat.

③ DRIE OP EEN RIJ MET MODULAIRE VENTILATIE - 39+30+30

Afmetingen	B x D x H
Gecombineerde modulegrootte	1253 x 530 x 180
Inspringsing, in lijn	1257 x 534 x 6,5
Uitsparing, in lijn	1215 x 509
Uitsparing, uitstekend	1215 x 507

④ DRIE OP EEN RIJ MET MODULAIRE VENTILATIE - 39+39+39

Afmetingen	B x D x H
Gecombineerde modulegrootte	1423 x 530 x 180
Inspringsing, in lijn	1427 x 534 x 6,5
Uitsparing, in lijn	1385 x 509
Uitsparing, uitstekend	1385 x 507

⑤ DRIE OP EEN RIJ MET MODULAIRE VENTILATIE - 60+30+30

Afmetingen	B x D x H
Gecombineerde modulegrootte	1468 x 530 x 180
Inspringsing, in lijn	1472 x 534 x 6,5
Uitsparing, in lijn	1430 x 509
Uitsparing, uitstekend	1430 x 507

⑥ DRIE OP EEN RIJ MET MODULAIRE VENTILATIE - 60+39+39

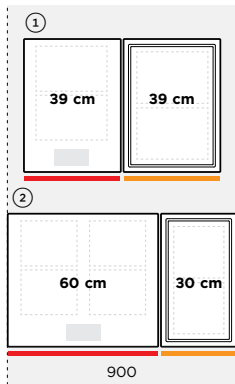
Afmetingen	B x D x H
Gecombineerde modulegrootte	1638 x 530 x 180
Inspringsing, in lijn	1642 x 534 x 6,5
Uitsparing, in lijn	1600 x 509
Uitsparing, uitstekend	1600 x 507

BELANGRIJKE OPMERKING

Andere configuraties zijn mogelijk. Breedtes van uitsparingen kunnen in bepaalde tafelmateriaal niet mogelijk zijn. Raadpleeg de materiaalspecificaties en montageparameters van de werkbladleveranciers.

De modellen die in deze planningsgids worden getoond, zijn mogelijk niet in alle markten beschikbaar en kunnen op elk moment worden gewijzigd. Productspecificaties kunnen afwijken van de afbeeldingen. Deze planningsgids mag niet worden gebruikt als installatiehandleiding voor welk product dan ook. Meer informatie is nodig om de hier getoonde producten veilig en correct te installeren. Een specifieke installatiehandleiding is beschikbaar bij het product bij levering en op onze website fisherpaykel.com

MIDDEN <900



— PRIMAIRE KOOKPLAAT
— EXTRA KOOKPLAAT

① TWEE OP EEN RIJ - 39 + 39

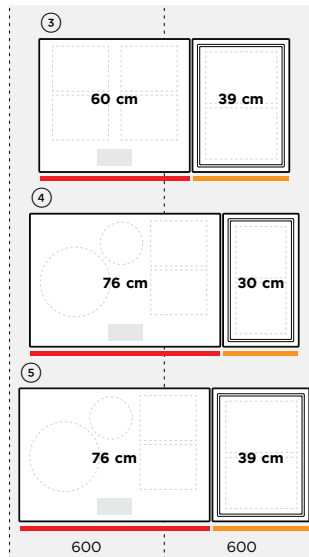
Afmetingen	B x D x H
Gecombineerde modulegrootte	772 x 530 x 74
Inspringsing, in lijn	776 x 534 x 6,5
Uitsparing, in lijn	734 x 509
Uitsparing, uitstekend	734 x 507

② TWEE OP EEN RIJ - 60 + 30

Afmetingen	B x D x H
Gecombineerde modulegrootte	902 x 530 x 58
Inspringsing, in lijn	906 x 534 x 6,5
Uitsparing, vlak *	862* x 509
Uitsparing, met rand *	862* x 507

*Glazen overhang aan de zijanten aangepast aan kast van 900 mm. Afmetingen specifiek voor 900 kast gemaakt van 19 mm panelen. Een uitsparing van 866W wordt aanbevolen als de kastconstructie dit toelaat.

BREED <1200



③ TWEE OP EEN RIJ - 60 + 39

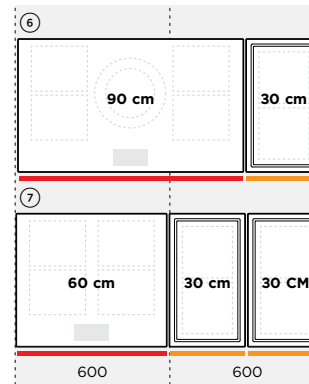
Afmetingen	B x D x H
Gecombineerde modulegrootte	987 x 530 x 74
Inspringsing, in lijn	991 x 534 x 6,5
Uitsparing, in lijn	949 x 509
Uitsparing, uitstekend	949 x 507

④ TWEE OP EEN RIJ - 76 + 30

Afmetingen	B x D x H
Gecombineerde modulegrootte	1062 x 530 x 74
Inspringsing, in lijn	1066 x 534 x 6,5
Uitsparing, in lijn	1024 x 509
Uitsparing, uitstekend	1024 x 507

⑤ TWEE OP EEN RIJ - 76 + 39

Afmetingen	B x D x H
Gecombineerde modulegrootte	1147 x 530 x 74
Inspringsing, in lijn	1151 x 534 x 6,5
Uitsparing, in lijn	1109 x 509
Uitsparing, uitstekend	1109 x 507



⑥ TWEE OP EEN RIJ - 90 + 30

Afmetingen	B x D x H
Gecombineerde modulegrootte	1202 x 530 x 74
Inspringsing, in lijn	1206 x 534 x 6,5
Uitsparing, in lijn	1164 x 509
Uitsparing, uitstekend	1164 x 507

⑦ DRIE OP EEN RIJ - 60 + 30 + 30

Afmetingen	B x D x H
Gecombineerde modulegrootte	1204 x 530 x 74
Inspringsing, in lijn	1208 x 534 x 6,5
Uitsparing, in lijn	1166 x 509
Uitsparing, uitstekend	1166 x 507

BELANGRIJKE OPMERKING

Andere configuraties zijn mogelijk. Breedtes van uitsparingen kunnen in bepaalde tafelmateriaal niet mogelijk zijn. Raadpleeg de materiaalspecificaties en montageparameters van de werkbladleveranciers.

De modellen die in deze planningsgids worden getoond, zijn mogelijk niet in alle markten beschikbaar en kunnen op elk moment worden gewijzigd. Productspecificaties kunnen afwijken van de afbeeldingen. Deze planningsgids mag niet worden gebruikt als installatiehandleiding voor welk product dan ook. Meer informatie is nodig om de hier getoonde producten veilig en correct te installeren. Een specifieke installatiehandleiding is beschikbaar bij het product bij levering en op onze website fisherpaykel.com

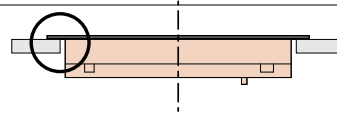
WERKBLADINSTALLATIE

Een vlakke afwerking of een afwerking met rand tussen de bovenkant van de modules en het werkblad is mogelijk. Sommige overhangende details zijn gebruikelijk van links naar rechts of van voor naar achter, maar er zijn kleine maatverschillen tussen met rand en vlak, kookmodules en ventilatiemodules.

Bij de planning en montage moet zorgvuldig te werk worden gegaan om een succesvolle installatie van modules te garanderen. Bij een vlakbouwinstallatie kan afdichtmateriaal nodig zijn.

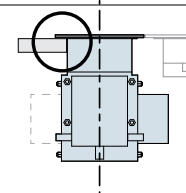
OVERHANG AAN DE ZIJKANTEN

MODULES VOOR INDUCTIE + TEPPANYAKI



VOORAANZICHT

MODULE VOOR NEERWAARTSE LUCHTSTROOM



VOORAANZICHT

OVERHANG VOOR + ACHTER

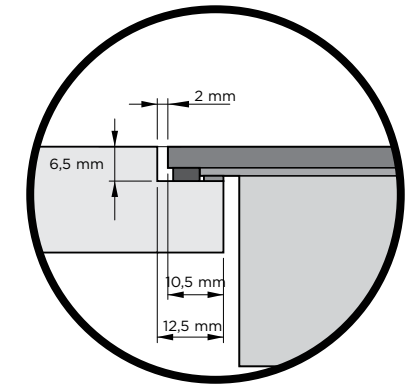
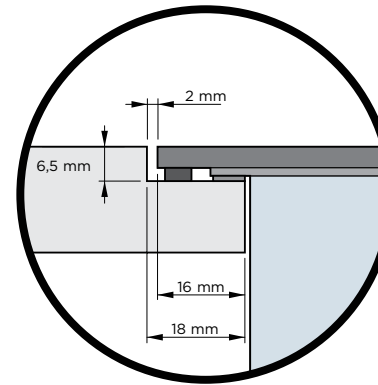
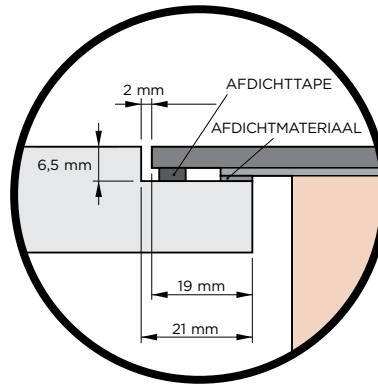
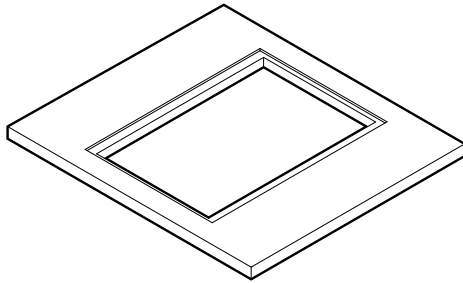
ALLE MODULES



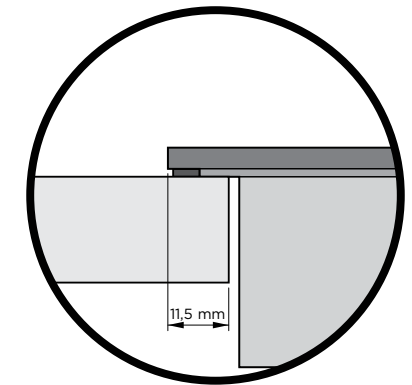
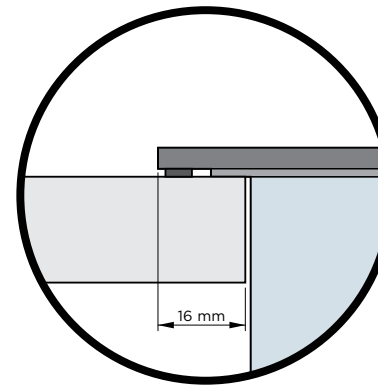
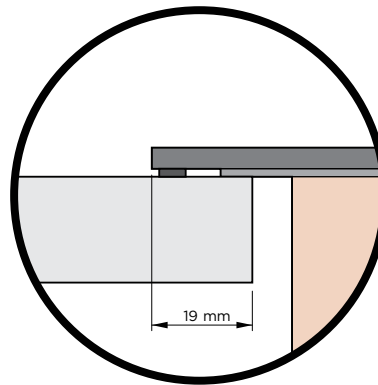
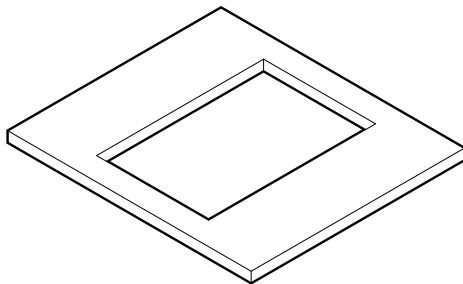
ZIJAANZICHT

WERKBLADDETAIL

VLAK



MET RAND

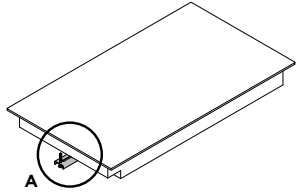


De modellen die in deze planningsgids worden getoond, zijn mogelijk niet in alle markten beschikbaar en kunnen op elk moment worden gewijzigd. Productspecificaties kunnen afwijken van de afbeeldingen. Deze planningsgids mag niet worden gebruikt als installatiehandleiding voor welk product dan ook. Meer informatie is nodig om de hier getoonde producten veilig en correct te installeren. Een specifieke installatiehandleiding is beschikbaar bij het product bij levering en op onze website fisherpaykel.com

BEUGELTYPES

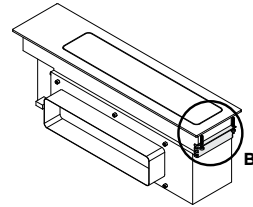
ALGEMENE BEUGEL

Geldt voor alle beugellocaties, met uitzondering van de neerwaartse luchtstroom aan de achterkant

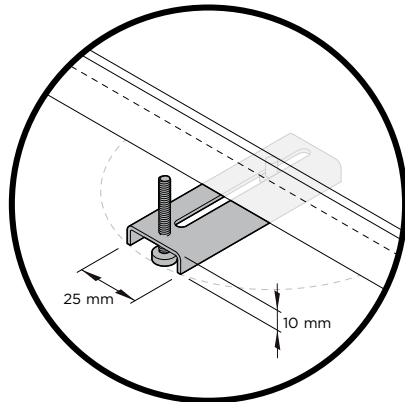


ISO VOORAANZICHT

ACHTERSTE BEUGEL VOOR AFZUIGING

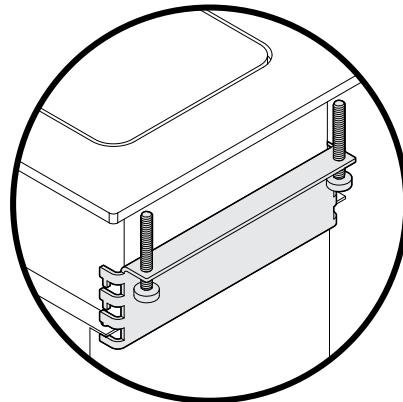


ISO ACHTERAANZICHT



DETAIL A

Kan worden gedraaid en horizontaal verplaatst



DETAIL B

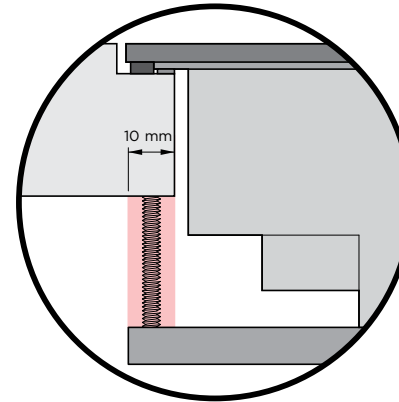
Beugel kan verticaal worden verplaatst

VEREISTEN VOOR SPELING

ALLE MODULES



ZIJAANZICHT



DETAIL C

Minimale speling voor alle beugels links/rechts en voor/achter

KLEMMEN

De klemmen worden meegeleverd met de modules om hun positie op het werkblad te bevestigen. Er zijn twee types, gewone en achterste neerwaartse luchtstroom.

Er wordt een speling van 10 mm aanbevolen vanaf de rand van de uitsparing voor klembevestiging.

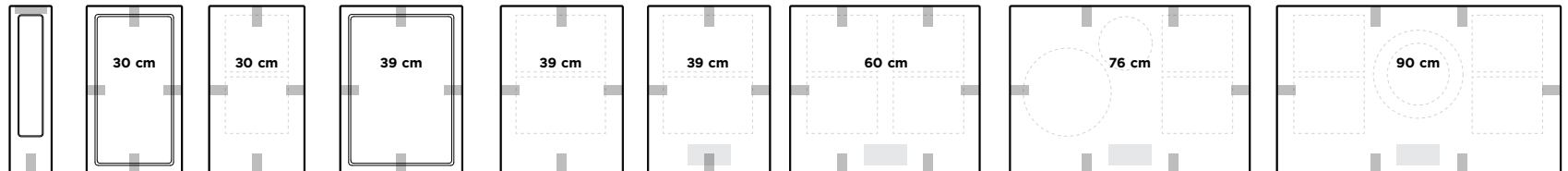
Klemmen worden op vaste boorgatlocaties aan het chassis bevestigd. Er zijn minimaal 2 klemmen nodig per module. Het is aan te raden om ze aan weerszijden van elke module te plaatsen, bijvoorbeeld links en rechts of voor en achter.

Raadpleeg de installatiehandleiding voor meer informatie.

BEVESTIGINGSLOCATIES VAN DE KLEM

BOVENAANZICHT

Minimaal 2 klemmen per module.



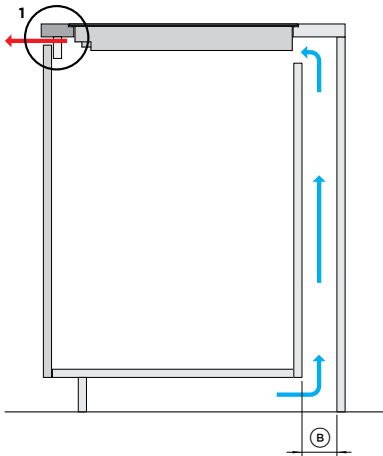
De modellen die in deze planningsgids worden getoond, zijn mogelijk niet in alle markten beschikbaar en kunnen op elk moment worden gewijzigd. Productspecificaties kunnen afwijken van de afbeeldingen. Deze planningsgids mag niet worden gebruikt als installatiehandleiding voor welk product dan ook. Meer informatie is nodig om de hier getoonde producten veilig en correct te installeren. Een specifieke installatiehandleiding is beschikbaar bij het product bij levering en op onze website fisherpaykel.com



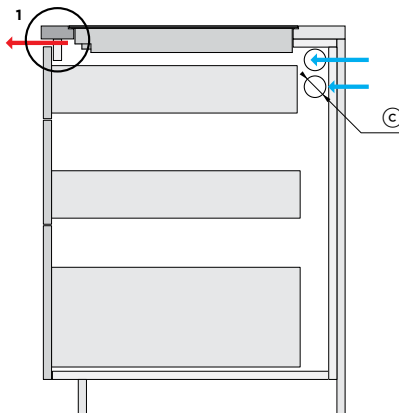
VEREISTEN VOOR SPELING
Modules hebben speling onder het chassis nodig om luchtstroom te garanderen.



VEREISTEN VOOR VENTILATIE
Luchtinlaat aan de achterkant, uitlaat aan de voorkant



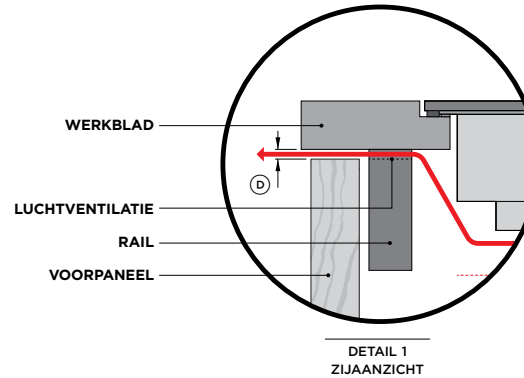
INLAATOPTIE A: ONDERHOUDSKANAAL
Verse lucht wordt uit de plintnis aangezogen via een onderhoudskanaal aan de achterkant van de kasten. Als nissen goed zijn afgedicht, zijn ventilatiegaten in het plintpaneel vereist.



INLAATOPTIE B: AANGRENZEND MEUBEL
Er zijn 2x gaten Ø50 nodig in elke zijwand naar aangrenzende meubels. Totaal x4 gaten nodig.

VENTILATIEAFVOER

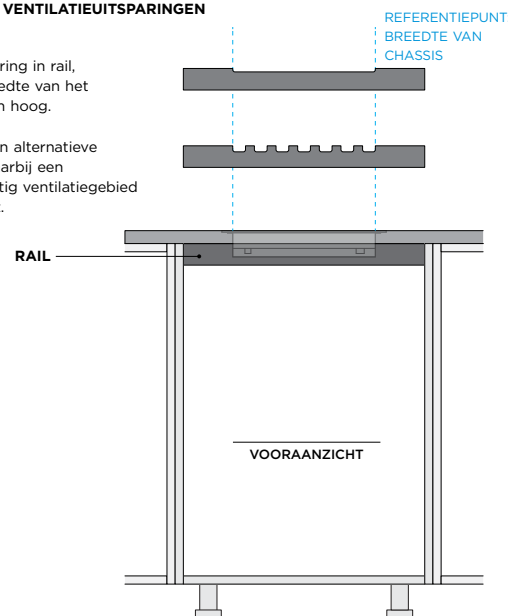
Hete lucht uit kookmodules moet aan de voorkant van de kasten kunnen ontsnappen, de meest rechtstreekse route wordt aanbevolen. Het detail hieronder toont één oplossing waarbij uitsparingen zijn gemaakt in de draagrail aan de voorkant van de kast. Andere routes zijn mogelijk, maar moeten voldoen aan de dimensionale richtlijnen in de tabel.



VOORBEELD VENTILATIEUITSPARINGEN

Enkele uitsparing in rail, volledige breedte van het chassis, 4 mm hoog.

Voorbeeld van alternatieve uitsparing waarbij een overeenkomstig ventilatiegebied wordt bereikt.



VENTILATIEOVERZICHT

De kookmodules hebben ventilatie nodig om de elektronische componenten in het chassis te kunnen koelen. De koelventilatoren bevinden zich onderaan het product en zuigen koude lucht naar de achterkant van het product, terwijl warme lucht via ventilatieopeningen aan de voorkant naar buiten wordt afgevoerd. Meubels moeten worden voorzien van een installatie om frisse lucht binnen te laten en warme lucht te laten ontsnappen zodat voor het product wordt geventileerd en optimaal presteert.

Als er meerdere producten worden geïnstalleerd, moeten ook hun individuele ventilatievereisten worden gecombineerd.

VEREISTEN VOOR SPELING		mm
(A) Speling onder het chassis vanaf de bovenkant van het kookoppervlak		
- Inductie		72
- Teppanyaki		86
VEREISTEN VOOR VENTILATIE		
INLAAT aan de achterkant	mm	cm ²
(B) via onderhoudskanaal, minimale diepte	20	-
(C) door aangrenzende kasten, per zijwand*	2x Ø50	40
UITLAAT aan de voorkant*	b x h	cm ²
(D) 4 mm spleet langs de breedte van het chassis		
- 30 cm kookmodule	255 x 4	10
- 39 cm kookmodule	340 x 4	14
- 60 cm kookmodule	555 x 4	22
- 76 cm kookmodule	715 x 4	30
- 90 cm kookmodule	855 x 4	34

* ventilatie met overeenkomstige oppervlakte mogelijk. Moet vóór het product worden geplaatst.

De modellen die in deze planningsgids worden getoond, zijn mogelijk niet in alle markten beschikbaar en kunnen op elk moment worden gewijzigd. Productspecificaties kunnen afwijken van de afbeeldingen. Deze planningsgids mag niet worden gebruikt als installatiehandleiding voor welk product dan ook. Meer informatie is nodig om de hier getoonde producten veilig en correct te installeren. Een specifieke installatiehandleiding is beschikbaar bij het product bij levering en op onze website fisherpaykel.com

MEUBELOVERZICHT

Dit zijn representatieve illustraties van meubels en minimale kanalen om richtlijnen te bieden voor minimale meubels. De diepten van het werkblad worden bepaald door de vereisten voor kanalen in meubels.

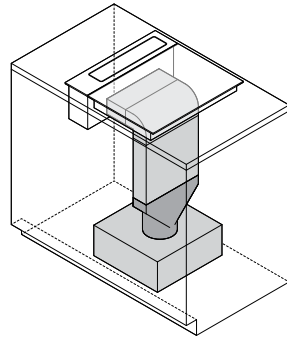
Andere kanaalconfiguraties zijn mogelijk.

De afmetingen van het werkblad en kasten moeten worden aangepast aan de specifieke vereisten van de locatie, materialen en constructiemethoden.

De kasten moeten mogelijk worden aangepast met functies zoals uitsparingen, neppanelen, aanpassingen aan de plank en lade.

MINIMALE WERKBLADDIEPTE

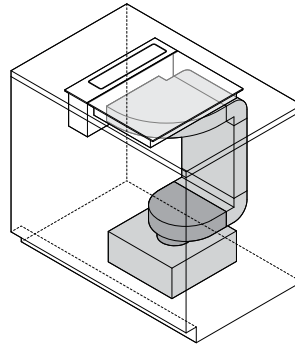
BLAZER OP DE VLOER,
RECHTE ADAPTER



ISO WEER-
GAVE

BLAZER OP DE VLOER

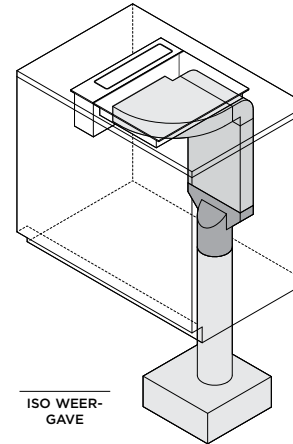
90 GRADEN ADAPTER



ISO WEER-
GAVE

BLAZER ONDER DE VLOER

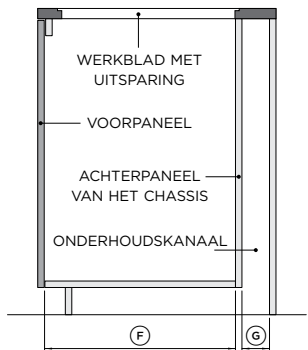
RECHTE ADAPTER



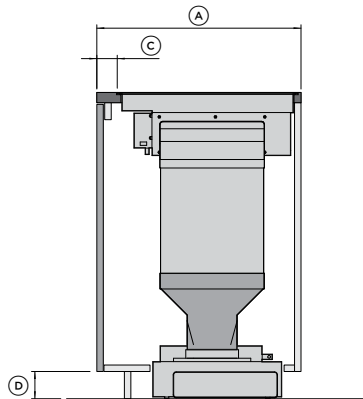
ISO WEER-
GAVE

KRITISCHE OPMERKING

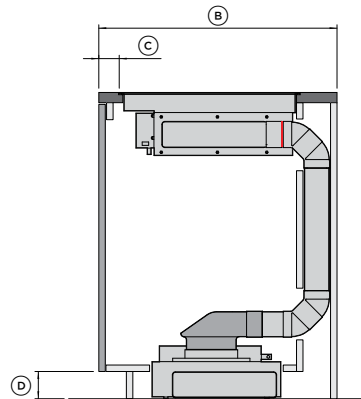
Het is essentieel om te werken met CAD-downloads van modulaire ventilatiecomponenten om een indeling van het kanaal te ontwerpen die het best geschikt is voor specifieke meubelvereisten.



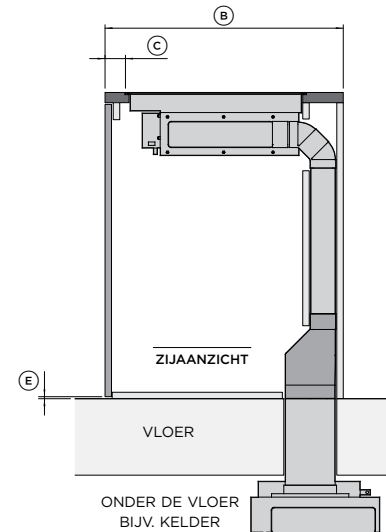
ZIJAANZICHT



ZIJAANZICHT



ZIJAANZICHT



ONDER DE VLOER
BIJV. KELDER

MEUBELAFMETINGEN	mm
Ⓐ Werkbladdiepte met kanalen die in de kast worden geleid*	min 600
Ⓑ Werkbladdiepte met kanalen die via het onderhoudskanaal worden geleid*	min 700
Ⓒ Nominale afstand van de voorkant van het werkblad tot de voorkant van de kookplaat	60
Ⓓ Plinthoogte bij kanalen die door de plint worden geleid**	min 80
Ⓔ Plinthoogte wanneer de blazer onder de vloer is geplaatst.	min 0
Ⓕ Interne diepte van meubel	560
Ⓖ Diepte van de onderhoudsnis	min 80

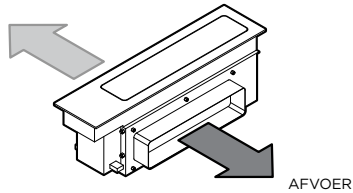
* Meubels gemaakt van 19 mm panelen.
** Minimale plinthoogte van 100 mm bij gebruik van de recirculatieset - KRCIDB34

De modellen die in deze planningsgids worden getoond, zijn mogelijk niet in alle markten beschikbaar en kunnen op elk moment worden gewijzigd. Productspecificaties kunnen afwijken van de afbeeldingen. Deze planningsgids mag niet worden gebruikt als installatiehandleiding voor welk product dan ook. Meer informatie is nodig om de hier getoonde producten veilig en correct te installeren. Een specifieke installatiehandleiding is beschikbaar bij het product bij levering en op onze website fisherpaykel.com

MODULAIRE VENTILATIE

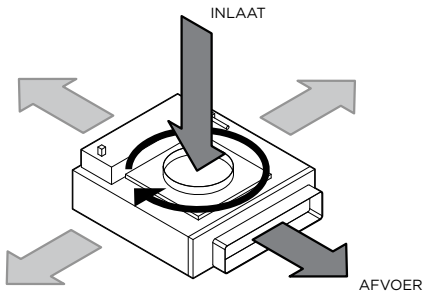
BELANGRIJKSTE COMPONENTEN

HOOFDBEHUIZING VOOR AFZUIGING



De hoofdbehuizing kan naar links of naar rechts ventileren.

VENTILATORBEHUIZING



De ventilatorbox kan 360° worden gedraaid

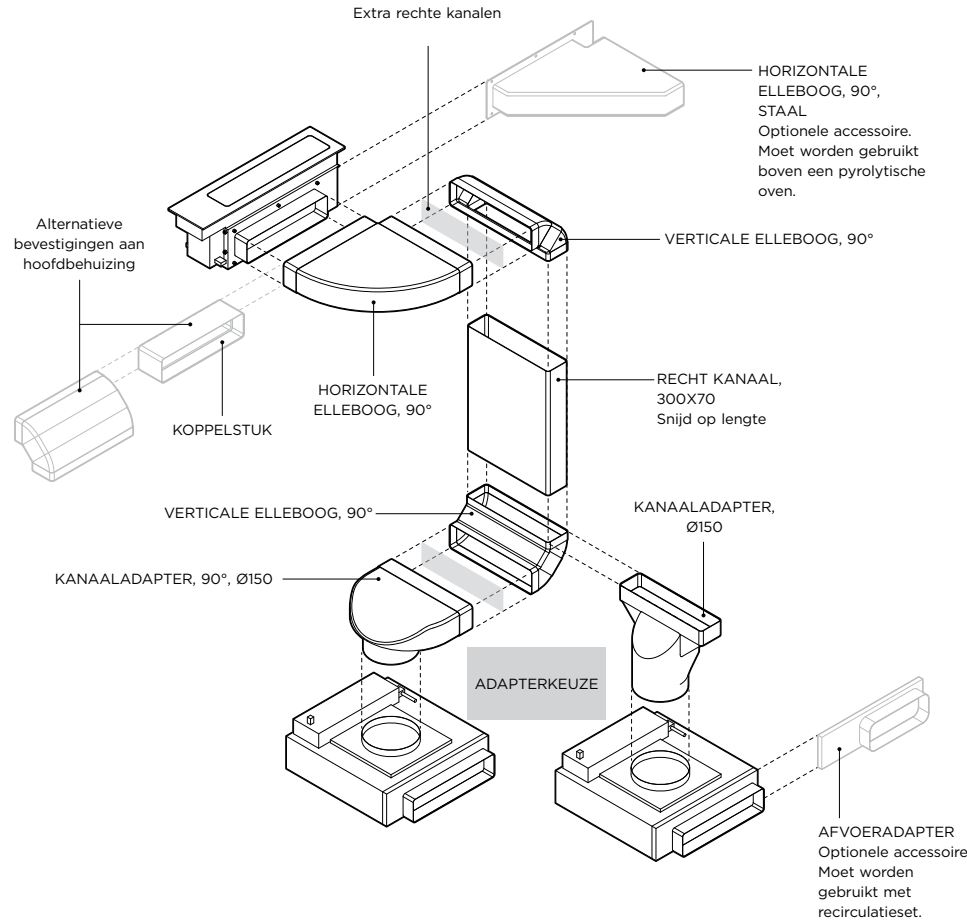
BELANGRIJK

De inlaat en afvoer van de ventilatorbox zijn verschoven, het component is niet symmetrisch.

WEES ZORGVULDIG BIJ HET PLANNEN

MODULAIR VENTILATIESYSTEEM

OVERZICHT MET KANAALCOMPONENTEN



KRITISCHE OPMERKING

Indicatieve indeling, andere configuraties zijn mogelijk.

Het is essentieel om te werken met CAD-downloads van modulaire ventilatiecomponenten om een indeling van het kanaal te ontwerpen die het best geschikt is voor specifieke meubelvereisten.

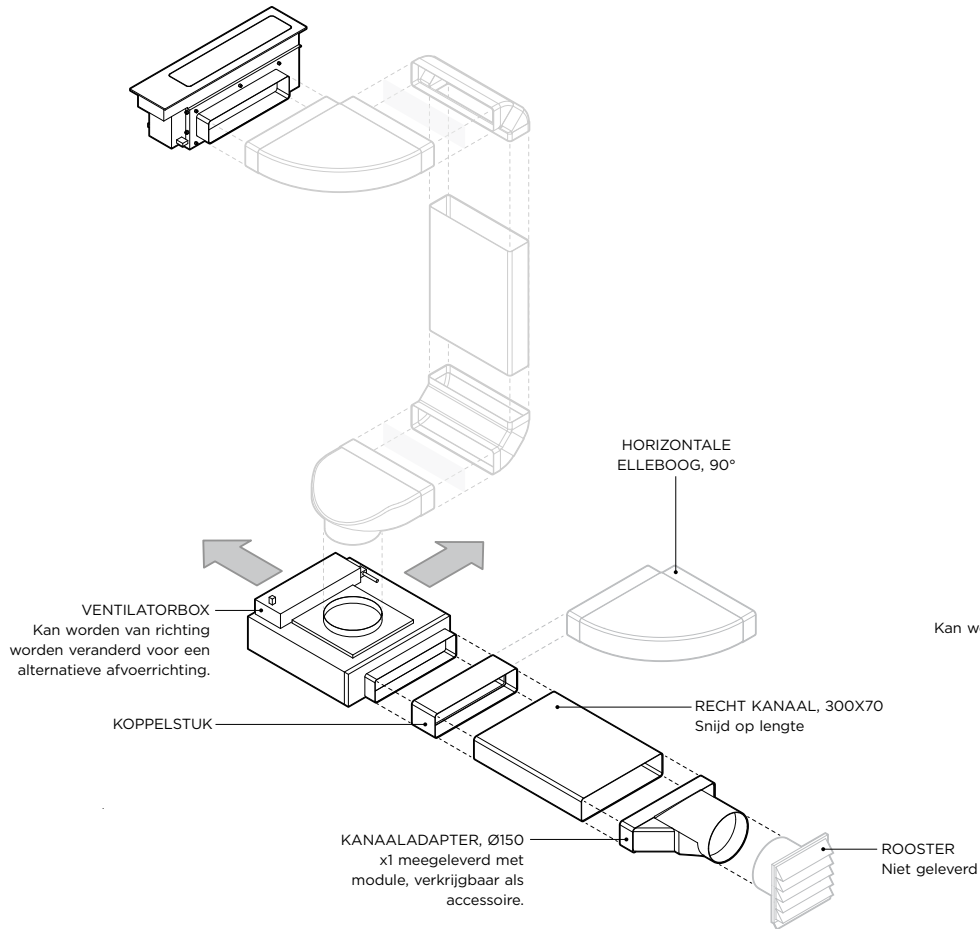
Kanaalcomponent	Meegleverd	Onderdeelnummer van optionele accessoire
Horizontale elleboog, 90°, 300 x 70*	x1	E90H30X7
Verticale elleboog, 90°, 300 x 70*	x2	E90V30X7
Verloopstuk luchtafvoer, 90°, 150 mm diameter, 300 x 70 mm*	x1	DA90D30X7D15
Verloopstuk luchtafvoer 150 mm diameter, 300 x 70 mm*	x1	DA30X7D15
Kanaal, 1 m, 300 x 70 mm*	x1	D100X30X7
Verbinding, 300 x 70*	x1	C30X7
Horizontale elleboog, 90°, 300x70 mm, staal		E90H30X7S
Recirculatieset		KRCID834
Afvoerterloopstuk, ventilator, 222 x 89 mm		OAB222X89

* Component ook verkrijgbaar als optionele accessoire

De modellen die in deze planningsgids worden getoond, zijn mogelijk niet in alle markten beschikbaar en kunnen op elk moment worden gewijzigd. Productspecificaties kunnen afwijken van de afbeeldingen. Deze planningsgids mag niet worden gebruikt als installatiehandleiding voor welk product dan ook. Meer informatie is nodig om de hier getoonde producten veilig en correct te installeren. Een specifieke installatiehandleiding is beschikbaar bij het product bij levering en op onze website fisherpaykel.com

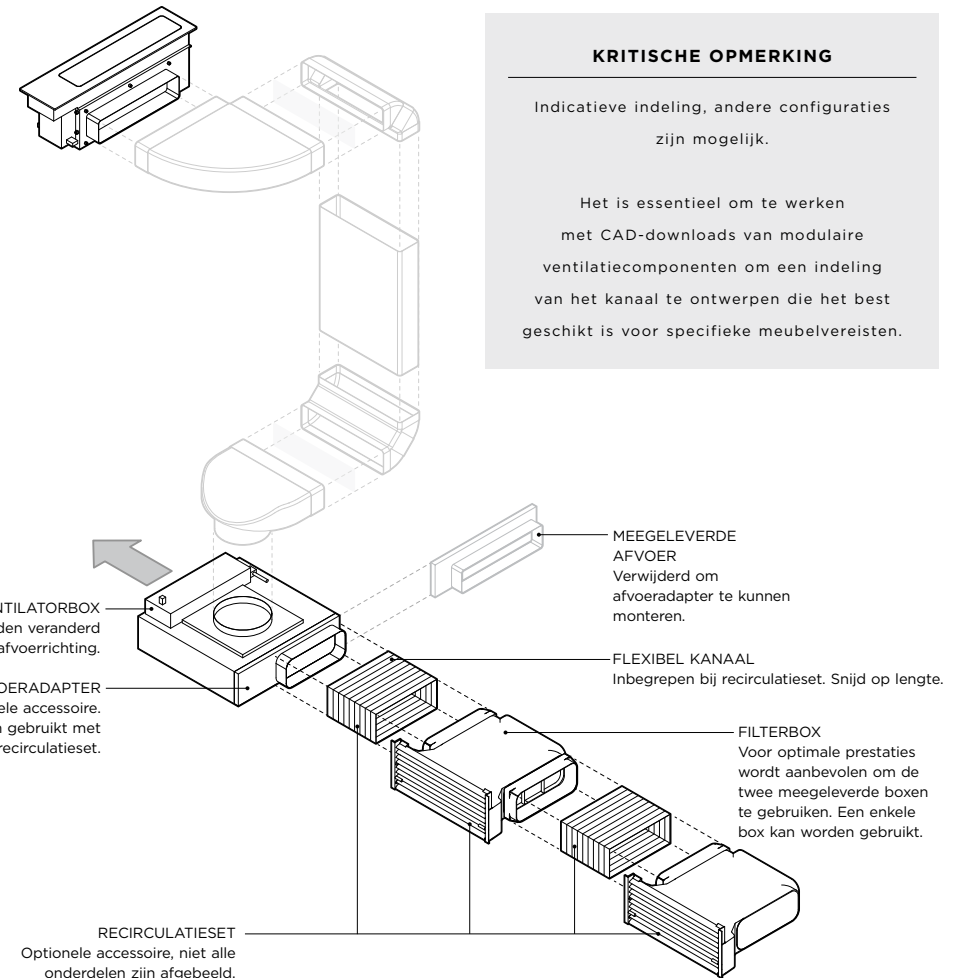
UITLAATKANAAL

OVERZICHT MET KANAALCOMPONENTEN



GERECIRCULEERD

OVERZICHT MET GERECIRCULEERDE KANAALCOMPONENTEN



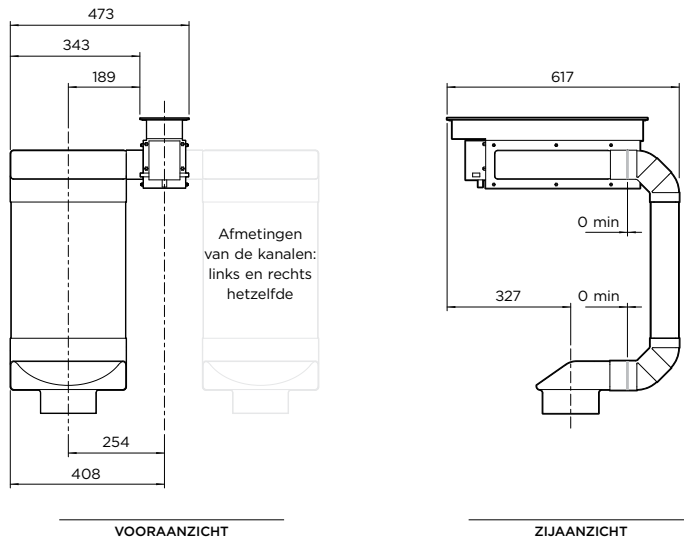
KRITISCHE OPMERKING

Indicatieve indeling, andere configuraties zijn mogelijk.

Het is essentieel om te werken met CAD-downloads van modulaire ventilatiecomponenten om een indeling van het kanaal te ontwerpen die het best geschikt is voor specifieke meubelvereisten.

De modellen die in deze planningsgids worden getoond, zijn mogelijk niet in alle markten beschikbaar en kunnen op elk moment worden gewijzigd. Productspecificaties kunnen afwijken van de afbeeldingen. Deze planningsgids mag niet worden gebruikt als installatiehandleiding voor welk product dan ook. Meer informatie is nodig om de hier getoonde producten veilig en correct te installeren. Een specifieke installatiehandleiding is beschikbaar bij het product bij levering en op onze website fisherpaykel.com

HOOFDBEHUIZING MET KANALEN



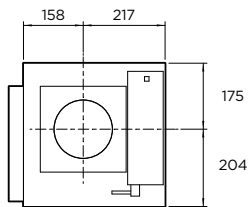
Afmetingen van de kanalen: links en rechts hetzelfde

OVERWEGINGEN

De getoonde kanaalconfiguratie is een basisindeling. De vermelde afmetingen dienen als uitgangspunt voor de plaatsing van het product en de benodigde ruimte. Andere configuraties zijn mogelijk. Er kunnen extra kanalen aan het systeem worden toegevoegd.

VENTILATORBEHUIZING

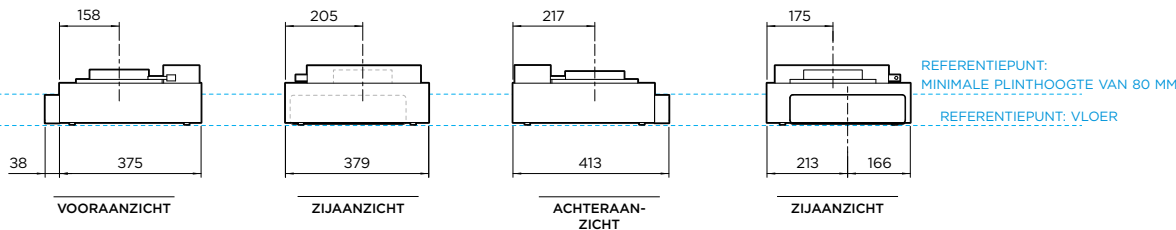
INLAAT- EN AFVOERPOSITIES



WEERGAVE VAN BOVEN

BELANGRIJKE OPMERKING

Er is extra aandacht nodig bij het plannen van de ventilatorboxplaatsing ten opzichte van het meubel vanwege de asymmetrie van inlaat en afvoer.



BREEDTEAFMETINGEN

DIEPTEAFMETINGEN

KANAAL LINKS

KANAAL RECHTS

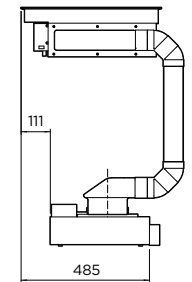
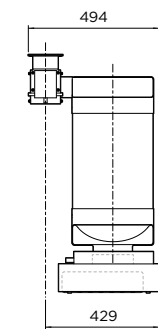
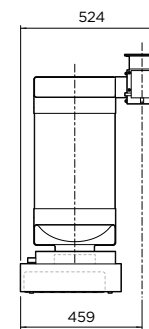
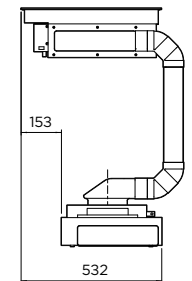
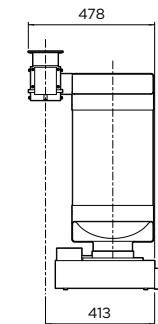
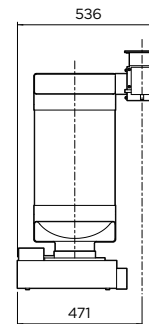
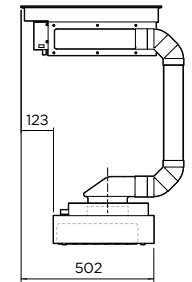
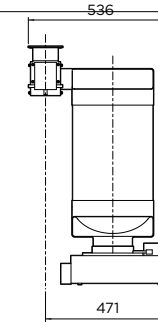
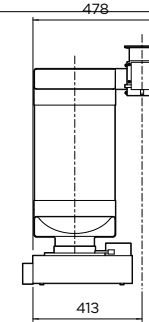
KANAAL AAN DE ACHTERKANT

VENTILATIERICHTING VAN DE VENTILATORBOX

VENTILATIE LINKS

VENTILATIE RECHTS

VENTILATIE AAN DE ACHTERKANT



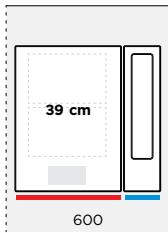
VOORAANZICHT

VOORAANZICHT

ZIJAANZICHT

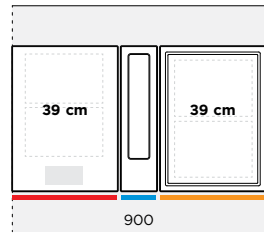
De modellen die in deze planningsgids worden getoond, zijn mogelijk niet in alle markten beschikbaar en kunnen op elk moment worden gewijzigd. Productspecificaties kunnen afwijken van de afbeeldingen. Deze planningsgids mag niet worden gebruikt als installatiehandleiding voor welk product dan ook. Meer informatie is nodig om de hier getoonde producten veilig en correct te installeren. Een specifieke installatiehandleiding is beschikbaar bij het product bij levering en op onze website fisherpaykel.com

ENKEL - COMPACT < 600

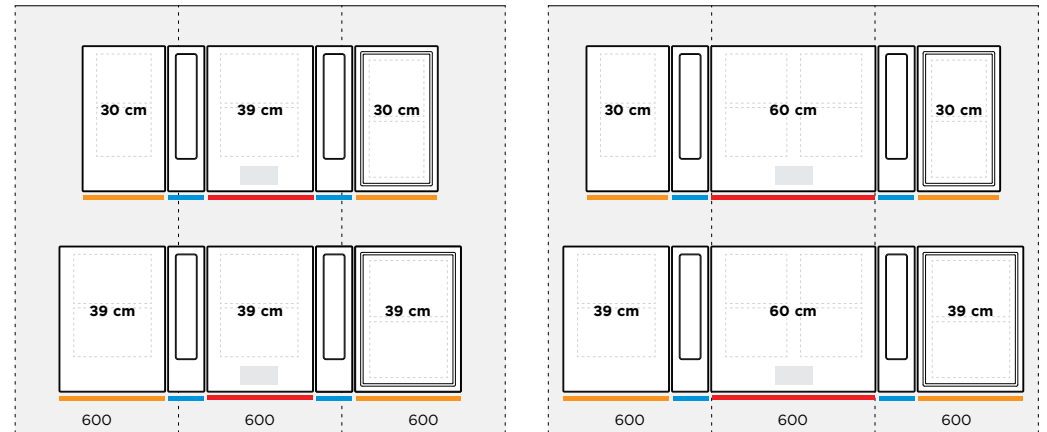


- PRIMAIRE KOOKPLAAT
- EXTRA KOOKPLAAT
- EXTRA VENTILATIE

TWEE OP EEN RIJ - MIDDEN < 900

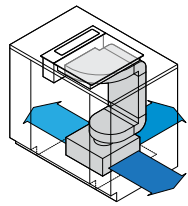


DRIE OP EEN RIJ - BREED > 1200

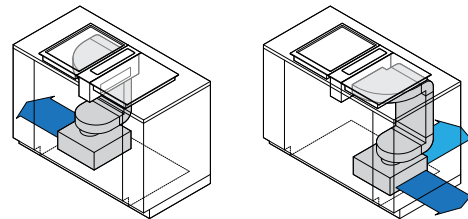


PLAATSIJG VAN DE VENTILATORBOX

VENTILATORBOX OP DE VLOER

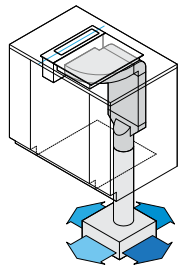


De kanalen kunnen ook naar links worden geleid.

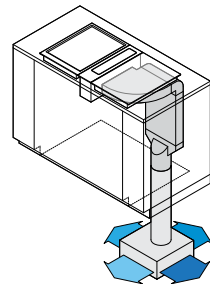


Configuraties kunnen niet worden gespiegeld. Indeling bepaald door asymmetrie van de ventilatorbox.

VENTILATORBOX VOOR ONDER DE VLOER

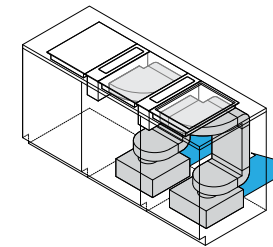
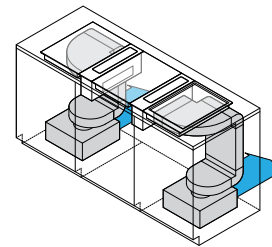


De kanalen kunnen ook naar links worden geleid.

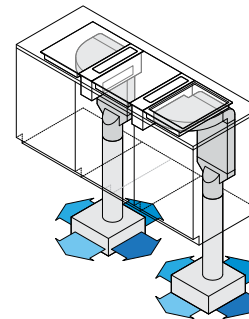


De kanalen kunnen ook naar links worden geleid.

DE INDELINGEN ZIJN VAN TOEPASSING OP EEN CENTRALE KOOKPLAATMODULE VAN ZOWEL 39 CM ALS 60 CM



Indeling kan worden gespiegeld.



VEREISTEN VOOR RUIMTE

Dit zijn representatieve illustraties van typische configuraties met in gestandaardiseerde kastbreedtes geïnstalleerde modulaire ventilatie en kanalen om een overzicht te geven van de meubelvereisten. Andere configuraties zijn mogelijk.

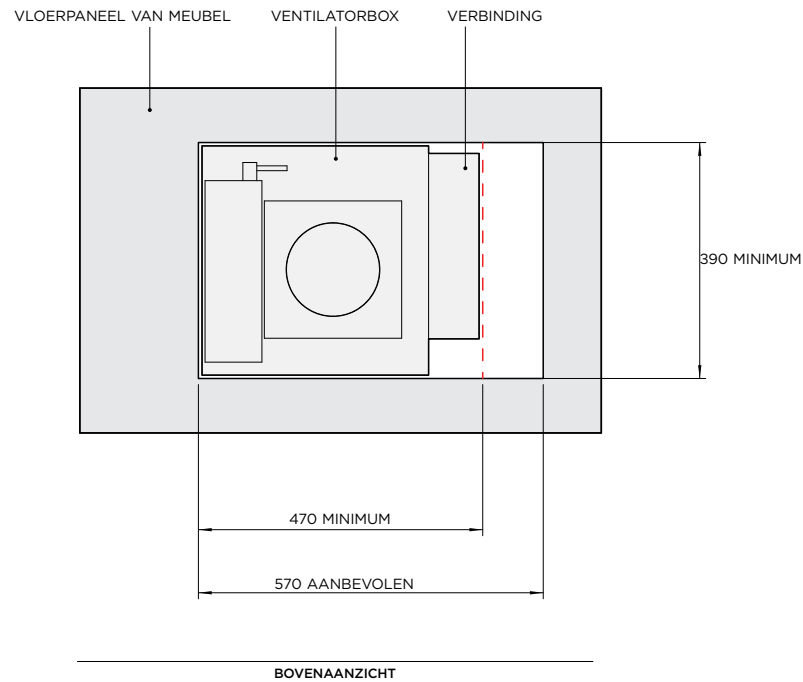
BELANGRIJK

Er moet een volledige beoordeling worden uitgevoerd van de gekozen modulaire componenten binnen de meubelafmetingen die specifiek zijn voor de locatie, materialen en constructiemethoden.

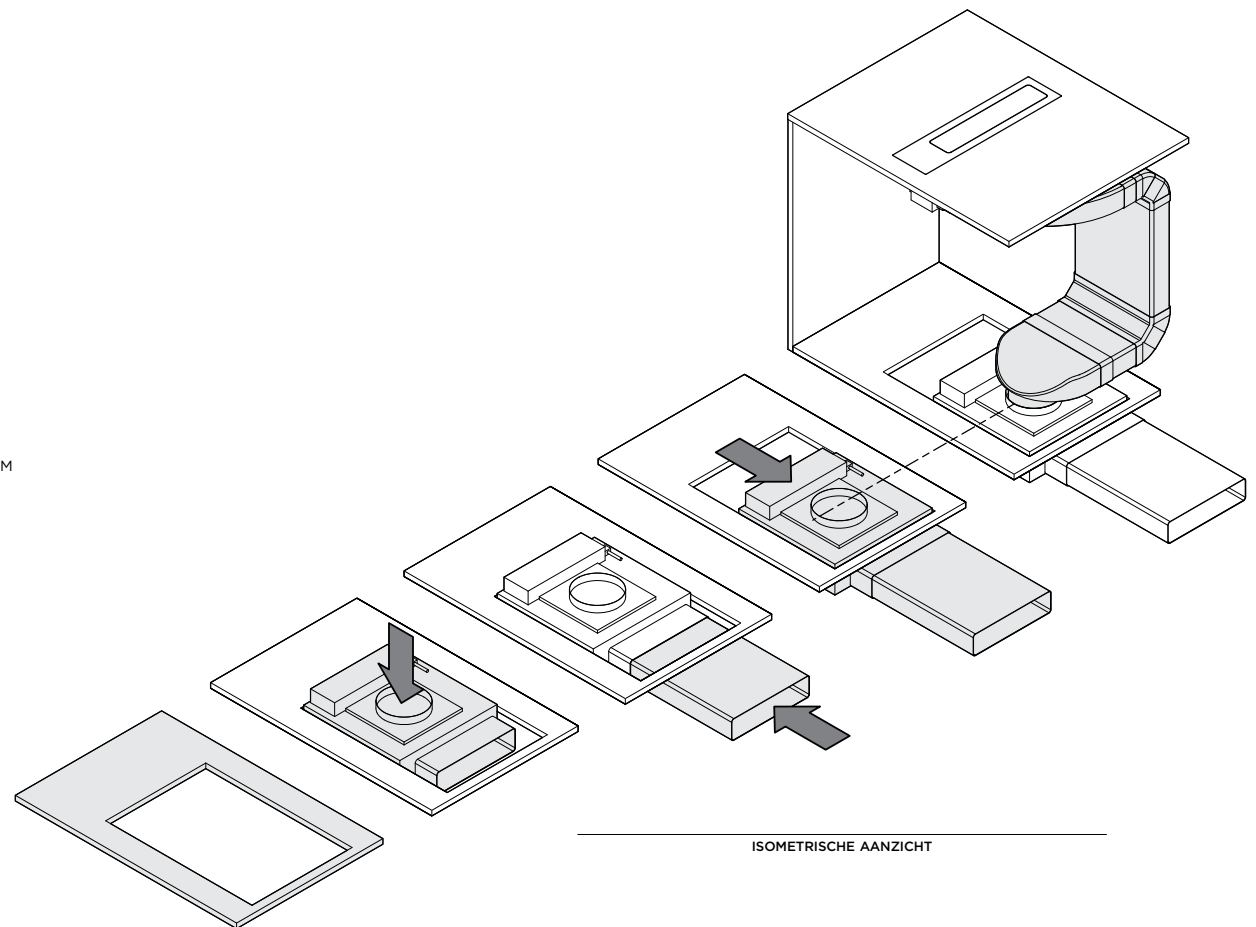
De modellen die in deze planningsgids worden getoond, zijn mogelijk niet in alle markten beschikbaar en kunnen op elk moment worden gewijzigd. Productspecificaties kunnen afwijken van de afbeeldingen. Deze planningsgids mag niet worden gebruikt als installatiehandleiding voor welk product dan ook. Meer informatie is nodig om de hier getoonde producten veilig en correct te installeren. Een specifieke installatiehandleiding is beschikbaar bij het product bij levering en op onze website fisherpaykel.com

UITSPARING VOOR VENTILATORBOX

De ventilatorbox heeft een minimale uitsparing van 390 mm x 470 mm nodig onderin de kast, zodat hij op de vloer kan worden geplaatst. Voor eenvoudige installatie en aansluiting op uitlaatkanalen wordt aanbevolen de uitsparing te vergroten naar 390 mm x 570 mm.



OVERZICHT VAN DE VENTILATORBOXINSTALLATIE



BELANGRIJK

De positie van de uitsparing is mogelijk niet in het midden van het vloerpaneel. Vooraf plannen is vereist.

①

Snijd een gat in de onderkant van het meubelpaneel

②

Laat de ventilatorbox op de vloer zakken.

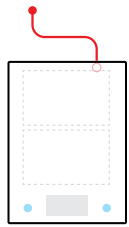
③

Extra groot gat biedt toegang om kanalen aan te sluiten

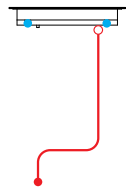
④

Ventilatorbox verplaatsen voor uitlijning met kanaal.

De modellen die in deze planningsgids worden getoond, zijn mogelijk niet in alle markten beschikbaar en kunnen op elk moment worden gewijzigd. Productspecificaties kunnen afwijken van de afbeeldingen. Deze planningsgids mag niet worden gebruikt als installatiehandleiding voor welk product dan ook. Meer informatie is nodig om de hier getoonde producten veilig en correct te installeren. Een specifieke installatiehandleiding is beschikbaar bij het product bij levering en op onze website fisherpaykel.com



WEERGAVE VAN BOVEN



VOORAANZICHT

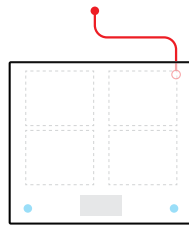
— VOEDINGSKABEL
● COMMUNICATIEPOORT

PRIMAIRE MODULAIRE INDUCTIEKOOKPLAAT, 39 CM, 2 ZONES MET SMARTZONE

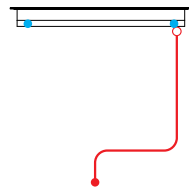
Modelnr.:
C1392DTTB1 Zwart
C1392DTTG1 Grijs



Afmetingen	mm
Voedingskabel	1700



WEERGAVE VAN BOVEN



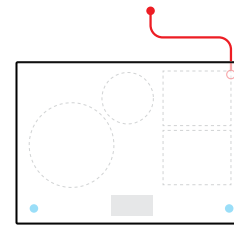
VOORAANZICHT

PRIMAIRE MODULAIRE INDUCTIEKOOKPLAAT, 60 CM, 4 ZONES MET SMARTZONE

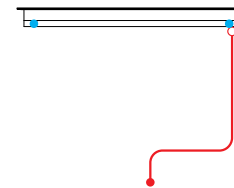
Modelnr.:
C1392DTTB1 Zwart
C1392DTTG1 Grijs



Afmetingen	mm
Voedingskabel	niet meegeleverd



WEERGAVE VAN BOVEN



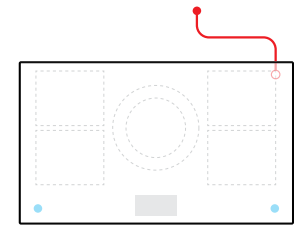
VOORAANZICHT

PRIMAIRE MODULAIRE INDUCTIEKOOKPLAAT, 76 CM, 4 ZONES MET SMARTZONE

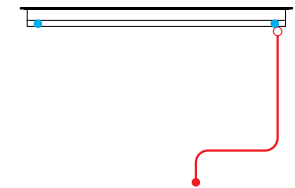
Modelnr.:
C1392DTTB1 Zwart
C1392DTTG1 Grijs



Afmetingen	mm
Voedingskabel	niet meegeleverd



WEERGAVE VAN BOVEN



VOORAANZICHT

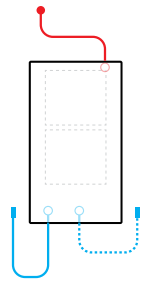
PRIMAIRE MODULAIRE INDUCTIEKOOKPLAAT, 90 CM, 5 ZONES MET SMARTZONE

Modelnr.:
C1392DTTB1 Zwart
C1392DTTG1 Grijs

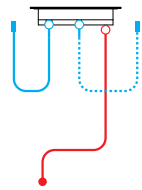


Afmetingen	mm
Voedingskabel	niet meegeleverd

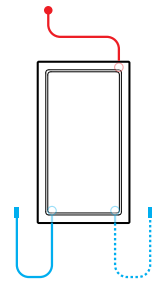
De modellen die in deze planningsgids worden getoond, zijn mogelijk niet in alle markten beschikbaar en kunnen op elk moment worden gewijzigd. Productspecificaties kunnen afwijken van de afbeeldingen. Deze planningsgids mag niet worden gebruikt als installatiehandleiding voor welk product dan ook. Meer informatie is nodig om de hier getoonde producten veilig en correct te installeren. Een specifieke installatiehandleiding is beschikbaar bij het product bij levering en op onze website fisherpaykel.com



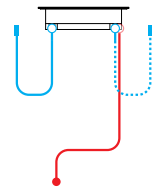
WEERGAVE VAN BOVEN



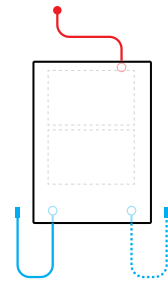
VOORAANZICHT



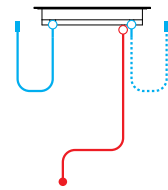
WEERGAVE VAN BOVEN



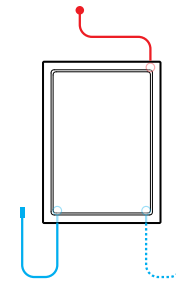
VOORAANZICHT



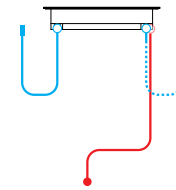
WEERGAVE VAN BOVEN



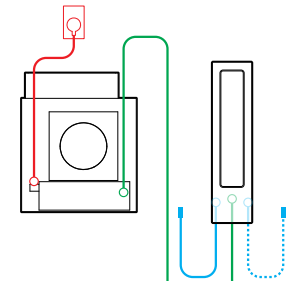
VOORAANZICHT



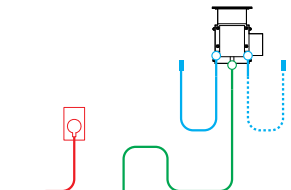
WEERGAVE VAN BOVEN



VOORAANZICHT



WEERGAVE VAN BOVEN



VOORAANZICHT

- EXTERNE COMMUNICATIEVERBINDING
- CENTRALE COMMUNICATIEVERBINDING
- VOEDINGSKABEL

EXTRA MODULAIRE INDUCTIEKOOKPLAAT, 30 CM, 2 ZONES MET SMARTZONE

Modelnr.:
CI302DB1 Zwart
CI302DG1 Grijs



Afmetingen	mm
Externe communicatieverbinding*	500
Voedingskabel*	1700

* x1 geleverd bij elk extra apparaat

MODULAIRE TEPPANYAKI KOOKPLAAT, 30 CM, 2 ZONES

Modelnr.:
CIT302DX1



Afmetingen	mm
Externe communicatieverbinding*	500
Voedingskabel*	1700

* x1 geleverd bij elk extra apparaat

EXTRA MODULAIRE INDUCTIEKOOKPLAAT, 39 CM, 2 ZONES MET SMARTZONE

Modelnr.:
CI392DB1 Zwart
CI392DG1 Grijs



Afmetingen	mm
Externe communicatieverbinding*	500
Voedingskabel*	1700

* x1 geleverd bij elk extra apparaat

EXTRA TEPPANYAKIKOOKPLAAT, 39CM, 2 ZONES

Modelnr.:
CI392DX1



Afmetingen	mm
Externe communicatieverbinding*	500
Voedingskabel*	1700

* x1 geleverd bij elk extra apparaat

EXTRA MODULAIRE VENTILATIE, 13 CM

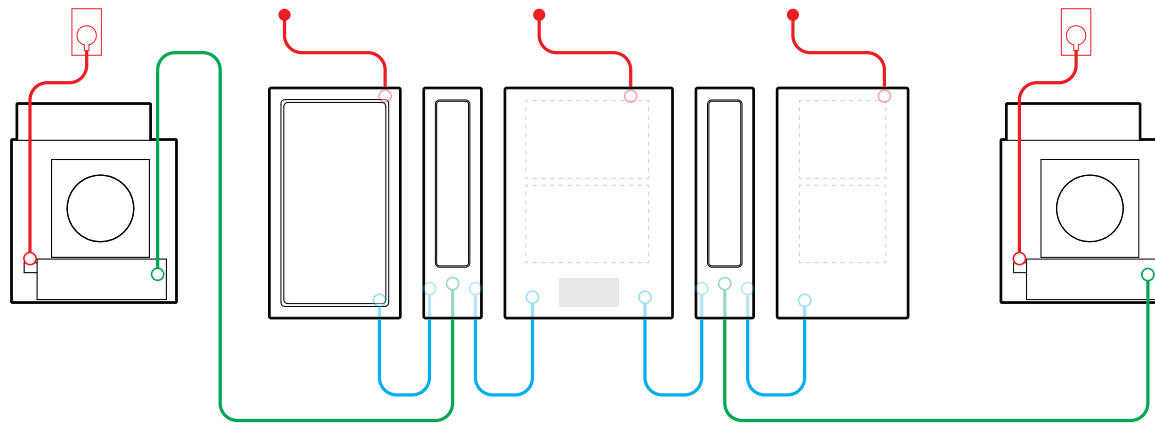
Modelnr.:
CD13DB1 Zwart
CD13DG1 Grijs



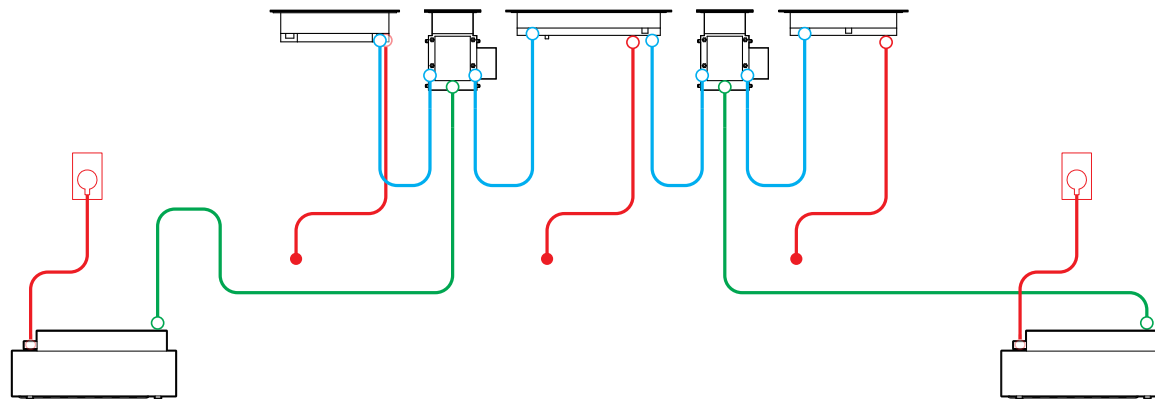
Afmetingen	mm
Externe communicatieverbinding*	500
Centrale communicatieverbinding*	1700
Voedingskabel	3000

* x1 geleverd bij elk extra apparaat

De modellen die in deze planningsgids worden getoond, zijn mogelijk niet in alle markten beschikbaar en kunnen op elk moment worden gewijzigd. Productspecificaties kunnen afwijken van de afbeeldingen. Deze planningsgids mag niet worden gebruikt als installatiehandleiding voor welk product dan ook. Meer informatie is nodig om de hier getoonde producten veilig en correct te installeren. Een specifieke installatiehandleiding is beschikbaar bij het product bij levering en op onze website fisherpaykel.com



WEERGAVE VAN BOVEN



VOORAANZICHT

MEEGELEVERDE VERBINDING

Externe communicatieverbindingen koppelen hulpmodules met de primaire module. Deze verbindingen moeten worden gemaakt met het product dat er direct naast ligt in een serieschakeling (zie diagram).

1x Externe communicatieverbinding wordt meegeleverd bij elke extra module (inductie-, teppanyaki- en afzuigventilatie).

1x Centrale communicatieverbinding wordt meegeleverd met aanvullende modulaire ventilatie om hoofdbehuizing voor afzuiging te verbinden met ventilatorbox.

- EXTERNE COMMUNICATIEVERBINDING
- CENTRALE COMMUNICATIEVERBINDING
- VOEDINGSKABEL

De modellen die in deze planningsgids worden getoond, zijn mogelijk niet in alle markten beschikbaar en kunnen op elk moment worden gewijzigd. Productspecificaties kunnen afwijken van de afbeeldingen. Deze planningsgids mag niet worden gebruikt als installatiehandleiding voor welk product dan ook. Meer informatie is nodig om de hier getoonde producten veilig en correct te installeren. Een specifieke installatiehandleiding is beschikbaar bij het product bij levering en op onze website fisherpaykel.com

