

**HORNOS EMPOTRADOS DE 30" Y PRODUCTOS ASOCIADOS
PROFESSIONAL**

GUÍA DE PLANIFICACIÓN

SERIES 9 y 11

HORNO DOBLE | OB30DPPTX1

HORNO | OB30SPPTX1

HORNO DE VAPOR | OS30SPTX1, OS30NPTX1

HORNO MICROONDAS | OM30NPTX1

CAFETERA INTEGRADA | EB30PSX1

CAJÓN CALENTADOR | WB30SPEX1

CAJÓN DE CIERRE AL VACÍO | VB30SPEX1

FISHER & PAYKEL

Esta guía de planificación completa le proporciona el contexto y las herramientas que se necesitan para lograr el resultado de diseño deseado con los electrodomésticos Fisher & Paykel. En esta guía, encontrará una variedad de información conceptual, detallada y dimensional del producto para dar vida a sus ideas y crear espacios que realmente reflejen su visión.

ÍNDICE

DISEÑO CONCEPTUAL	PÁGINA	DISEÑO DESARROLLADO Y DETALLADO	PÁGINA	DISEÑO DESARROLLADO Y DETALLADO	PÁGINA
Opciones de diseño		Hojas de datos		Consideraciones sobre la planificación	
Hornos y productos asociados - TODOS LOS MODELOS	4	Horno doble	19	Preparación de los gabinetes - TODOS LOS MODELOS	28
Configuraciones - TODOS LOS MODELOS	5	Horno	20	Configuraciones - TODOS LOS MODELOS	29
Descripción general - TODOS LOS MODELOS	6	Horno de vapor combinado	21	Horno doble	30
		Cafetera integrada	22	Horno	31
Guías de especificaciones		Horno de vapor combinado	23	Horno de vapor combinado	32
Horno doble	8	Horno microondas con convección	24	Cafetera integrada	33
Horno	9	Cajón calentador	25	Horno de vapor combinado	35
Horno de vapor combinado	10	Cajón de cierre al vacío	26	Horno microondas con convección	36
Cafetera integrada	11			Cajón calentador	37
Horno de vapor combinado				Cajón de cierre al vacío	38
Horno microondas con convección	13				
Cajón calentador	14			Servicio	
Cajón de cierre al vacío	15			Longitud y ubicación del cable de alimentación - PRODUCTOS ASOCIADOS	40
Dimensiones - TODOS LOS MODELOS	16			Longitud y ubicación del cable de alimentación - HORNOS DE VAPOR + MICROONDAS	41
Potencia, peso y capacidad - TODOS LOS MODELOS	17			Longitud y ubicación del cable de alimentación - HORNOS	42

Es posible que los modelos que se muestran en esta Guía de planificación no estén disponibles en todos los mercados y estén sujetos a cambios en cualquier momento. Las especificaciones del producto pueden diferir de las que se muestran. Esta Guía de planificación no se debe utilizar como guía de instalación para ningún producto. Se requiere más información para instalar de forma segura y correcta los productos que se presentan aquí. La guía de instalación específica estará disponible en nuestro sitio web fisherpaykel.com

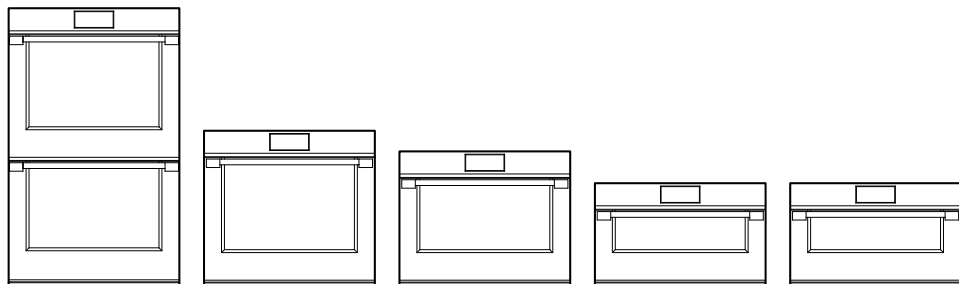
OPCIONES DE DISEÑO

HORNOS

HORNO

DE VAPOR COMBINADO

MICROONDAS CON
CONVECCIÓN

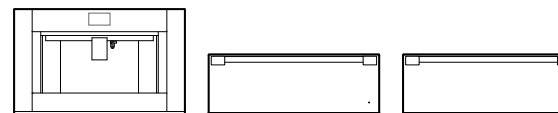


PRODUCTOS ASOCIADOS

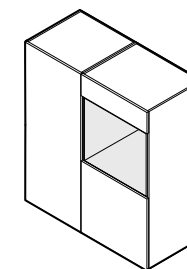
CAFETERA
INTEGRADA

CAJÓN
CALENTADOR

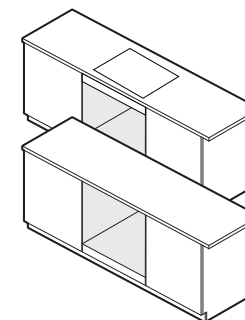
CAJÓN DE CIERRE
AL VACÍO



OPCIONES DE
INSTALACIÓN



INSTALACIÓN EN PARED

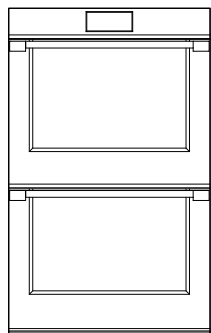


INSTALACIÓN BAJO
ENCIMERA

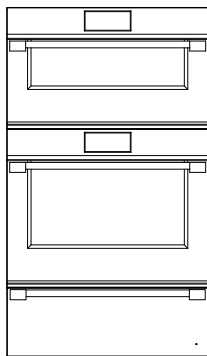
Es posible que los modelos que se muestran en esta Guía de planificación no estén disponibles en todos los mercados y estén sujetos a cambios en cualquier momento. Las especificaciones del producto pueden diferir de las que se muestran. Esta Guía de planificación no se debe utilizar como guía de instalación para ningún producto. Se requiere más información para instalar de forma segura y correcta los productos que se presentan aquí. La guía de instalación específica estará disponible en nuestro sitio web fisherpaykel.com

INSTALACIÓN APILADA

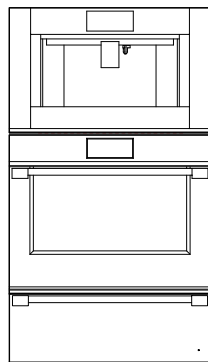
Altura de la pila
48 9/16" (1234 mm)



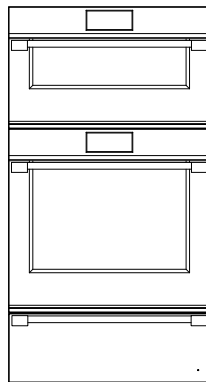
Altura de la pila
51 7/16" (1307 mm)



Altura de la pila
46 3/4" (1187 mm)

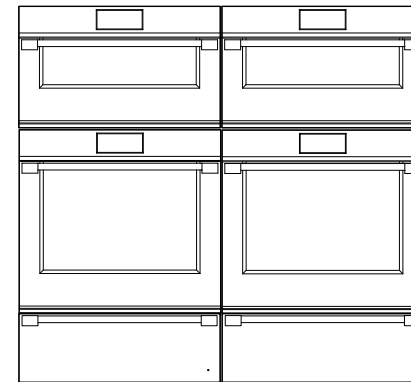


Altura de la pila
55 1/2" (1410 mm)



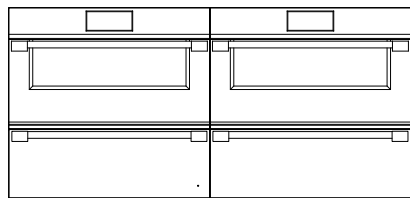
INSTALACIÓN EN CUADRÍCULA

Altura de la pila
55 1/2" (1410 mm)

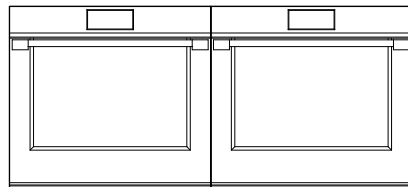


INSTALACIÓN EN FILA

Altura de la pila
28 5/16" (719 mm)



Altura de la pila
23 5/8" (692 mm)



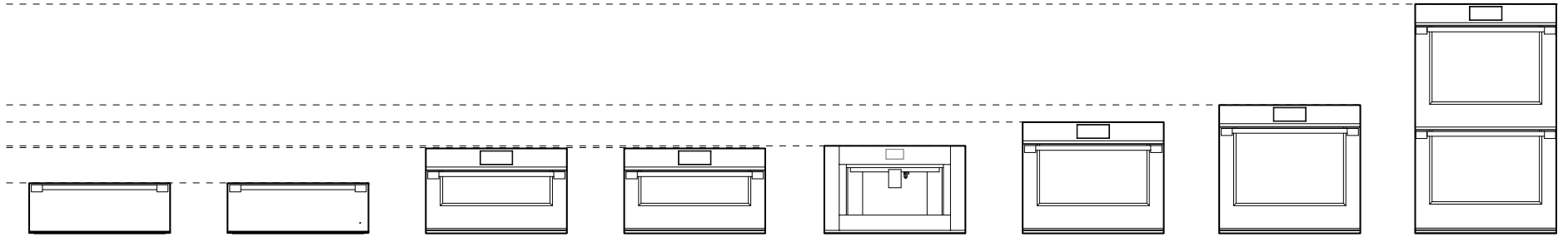
CONSIDERACIONES

Diferentes configuraciones posibles, se deben tener en cuenta las alturas para las instalaciones en filas y cuadrículas.

Nota: La altura de la pila es la altura total del producto con el espacio libre mínimo sobre el panel frontal del electrodoméstico hasta el panel frontal del gabinete superior o el electrodoméstico.

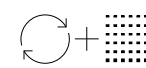
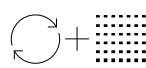
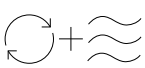
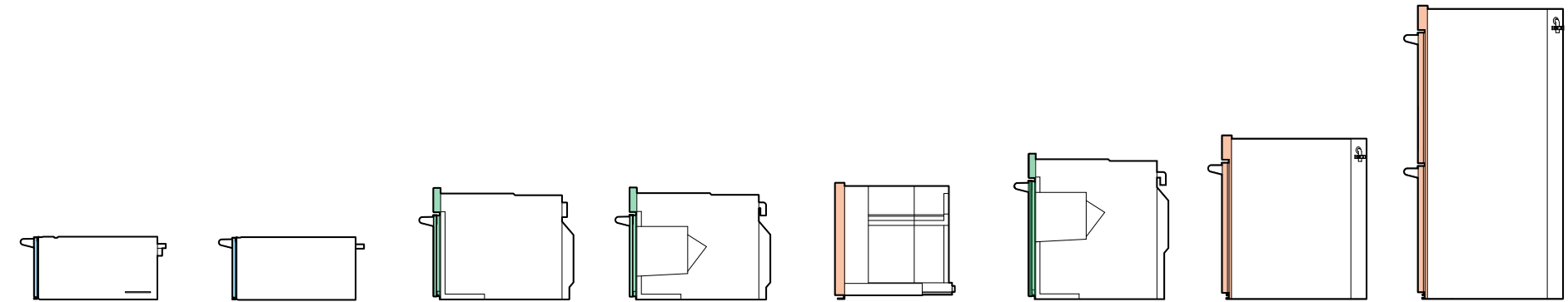
Es posible que los modelos que se muestran en esta Guía de planificación no estén disponibles en todos los mercados y estén sujetos a cambios en cualquier momento. Las especificaciones del producto pueden diferir de las que se muestran. Esta Guía de planificación no se debe utilizar como guía de instalación para ningún producto. Se requiere más información para instalar de forma segura y correcta los productos que se presentan aquí. La guía de instalación específica estará disponible en nuestro sitio web fisherpaykel.com

ELEVACIÓN FRONTAL



ELEVACIÓN LATERAL

Esesor del panel frontal
 ■ 13/16" (20 mm)
 ■ 1 3/16" (30 mm)
 ■ 1 9/16" (40 mm)



CAJÓN DE CIERRE AL VACÍO

CAJÓN CALENTADOR

HORNO MICROONDAS CON CONVECCIÓN

DE VAPOR COMBINADO HORNO

CAFETERA INTEGRADA

DE VAPOR COMBINADO HORNO

HORNO

HORNO DOBLE

Serie	Serie 9	Serie 9	Serie 9	Serie 9	Serie 9	Serie 11	Serie 9	Serie 9
Código de modelo	VB30SPEX1	WB30SPEX1	OM30NPTX1	OS30NPTX1	EB30PSX1	OS30SPTX1	OB30SPPTX1	OB30DPPTX1
Interfaz	-	-	Pantalla táctil de 5"	Pantalla táctil de 5"	Pantalla táctil de 4.3"	Pantalla táctil de 5"	Pantalla táctil de 5"	Pantalla táctil de 5"
Altura	10 11/16" (271 mm)	10 11/16" (271 mm)	18" (458 mm)	18" (458 mm)	18 1/2" (470 mm)	23 9/16" (598 mm)	27 1/8" (689 mm)	48 1/2" (1232 mm)
Esesor del panel frontal	13/16" (20 mm)	13/16" (20 mm)	1 3/16" (30 mm)	1 3/16" (30 mm)	1 9/16" (40 mm)	1 3/16" (30 mm)	1 9/16" (40 mm)	1 9/16" (40 mm)

Es posible que los modelos que se muestran en esta Guía de planificación no estén disponibles en todos los mercados y estén sujetos a cambios en cualquier momento. Las especificaciones del producto pueden diferir de las que se muestran. Esta Guía de planificación no se debe utilizar como guía de instalación para ningún producto. Se requiere más información para instalar de forma segura y correcta los productos que se presentan aquí. La guía de instalación específica estará disponible en nuestro sitio web fisherpaykel.com

GUÍA DE ESPECIFICACIONES

SERIES 9 Y 11



DESCRIPCIÓN GENERAL

Complete su cocina de estilo profesional con este horno doble de 30". Combine a la perfección con cualquiera de nuestros electrodomésticos de cocina Professional para ofrecer la sensación de una cocina comercial en el hogar. Los controles intuitivos y el rendimiento ofrecen resultados perfectos y hacen que usar este horno doble sea muy placentero.

PRODUCTOS

OB30DPPTX1

Horno doble, 30", 17 funciones, 4.1cu ft + 4.1cu ft, pantalla táctil, acero inoxidable

SERIE Y ESTILOS

Serie 9
Professional

FUNCIONES

- ① Diseñado para que quede al ras con el gabinete
- ② Diseñado para combinar con el resto de la familia de electrodomésticos de estilo profesional de Fisher & Paykel
- ③ Generosa capacidad total de 4.1 pies cuadrados por horno
- ④ Pantalla táctil de alta resolución y fácil de usar
- ⑤ Cocina guiada y recetas
- ⑥ Resultados perfectos gracias a la gran variedad de funciones del horno
- ⑦ Distribución uniforme del calor en todo momento gracias a la tecnología AeroTech™
- ⑧ Autolimpieza
- ⑨ puerta CoolTouch

ACCESORIOS

- ① Estantes deslizantes de extensión completa*
- ② Rejillas laterales autolimpiantes*
- ③ Sartén para asar, bandeja y rejilla*
- ④ Sensor de temperatura con cable*

* Se incluye con el producto



Es posible que los modelos que se muestran en esta Guía de planificación no estén disponibles en todos los mercados y estén sujetos a cambios en cualquier momento. Las especificaciones del producto pueden diferir de las que se muestran. Esta Guía de planificación no se debe utilizar como guía de instalación para ningún producto. Se requiere más información para instalar de forma segura y correcta los productos que se presentan aquí. La guía de instalación específica estará disponible en nuestro sitio web fisherpaykel.com



DESCRIPCIÓN GENERAL

Complete su cocina de estilo profesional con este horno de 30". Combine a la perfección con cualquiera de nuestros electrodomésticos de cocina Professional para ofrecer la sensación de una cocina comercial en el hogar. Los controles intuitivos y el rendimiento ofrecen resultados perfectos; hacen que usar este horno sea muy placentero.

PRODUCTOS

OB30SPPTX1

Horno, 30", 17 funciones, 4.1 pies cuadrados, pantalla táctil, acero inoxidable

SERIE Y ESTILOS

Serie 9
Professional

FUNCIONES

- ① Diseñado para combinar con el resto de la familia de electrodomésticos de estilo profesional de Fisher & Paykel
- ② Generosa capacidad total de 4.1 pies cúbicos
- ③ Pantalla táctil intuitiva de alta resolución
- ④ Cocina guiada y recetas
- ⑤ Resultados perfectos gracias a la gran variedad de funciones del horno
- ⑥ Distribución uniforme del calor en todo momento gracias a la tecnología AeroTech™
- ⑦ Autolimpieza
- ⑧ puerta CoolTouch

ACCESORIOS

- ① Estantes deslizantes de extensión completa*
- ② Rejillas laterales autolimpiantes*
- ③ Sartén para asar, bandeja y rejilla*
- ④ Sensor de temperatura con cable*

* Se incluye con el producto

Es posible que los modelos que se muestran en esta Guía de planificación no estén disponibles en todos los mercados y estén sujetos a cambios en cualquier momento. Las especificaciones del producto pueden diferir de las que se muestran. Esta Guía de planificación no se debe utilizar como guía de instalación para ningún producto. Se requiere más información para instalar de forma segura y correcta los productos que se presentan aquí. La guía de instalación específica estará disponible en nuestro sitio web fisherpaykel.com



DESCRIPCIÓN GENERAL

Con un estilo Professional sorprendente, el horno de vapor combinado se adapta perfectamente a cualquier cocina. Como producto asociado, este horno de vapor está diseñado para instalarse fácilmente y adaptarse a la perfección a otros productos complementarios. Cuenta con 23 funciones, que incluyen solo vapor, solo convección, o una combinación de ambas. Reduzca la necesidad de aceites y grasas con seis funciones de vapor independientes, perfectas para crear platos caseros deliciosos y saludables con calidad de restaurante. De fácil manejo, la gran pantalla táctil de 5" ofrece una cocción guiada sencilla e intuitiva que garantiza resultados perfectos.

PRODUCTOS

OS30SPTX1

Horno de vapor combinado, 30", 23 funciones

SERIE Y ESTILOS

Serie 11
Professional

ACCESORIOS

- ① 2 estantes deslizantes de extensión completa*
- ② Estante reductor de alambre*
- ③ Sartén para asar*
- ④ Bandeja para asar*
- ⑤ Parrilla para asar*

FUNCIONES

- ① Estilo profesional que expresa personalidad
- ② Generosa capacidad total de 3 pies cúbicos, con seis posiciones para los estantes
- ③ Pantalla táctil intuitiva y grande de 5"
- ④ Horno con 23 funciones que incluyen vapor, al vacío, fritura por convección y regeneración crujiente
- ⑤ La cocción guiada con pantalla táctil simplifica la cocción por alimento, función o receta
- ⑥ Control de la humedad y distribución uniforme del calor gracias a la tecnología ActiveVent y AeroTech™
- ⑦ Depósito de agua de 47.3 onzas líquidas
- ⑧ Con wifi y compatible con la aplicación SmartHQ™ para control remoto y notificaciones
- ⑨ La función Limpieza a vapor garantiza un horno impecable con el mínimo esfuerzo
- ⑩ Puerta con apertura y cierre suave

ACCESORIOS

- ⑥ Charola grande perforada para vapor*
- ⑦ Charola pequeña perforada para vapor*
- ⑧ Charola grande para vapor*
- ⑨ Sensor de temperatura con cable*
- ⑩ Panel catalítico*
- ⑪ Solución de descalcificación* - 2 sobres (pieza 580925)

* Se incluye con el producto

Es posible que los modelos que se muestran en esta Guía de planificación no estén disponibles en todos los mercados y estén sujetos a cambios en cualquier momento. Las especificaciones del producto pueden diferir de las que se muestran. Esta Guía de planificación no se debe utilizar como guía de instalación para ningún producto. Se requiere más información para instalar de forma segura y correcta los productos que se presentan aquí. La guía de instalación específica estará disponible en nuestro sitio web fisherpaykel.com



DESCRIPCIÓN GENERAL

Diseñada para complementar nuestro horno y cajón calentador de estilo Professional, esta cafetera integrada se incorpora a la perfección en cualquier diseño de cocina con un elegante acabado en acero inoxidable. Fácil de usar, dispone de una pantalla táctil intuitiva con 13 opciones de bebida diferentes para adaptarse a los gustos y la selección individuales, desde espresso hasta latte. Combínela con otros productos asociados para crear un juego de cocina para cada necesidad.

PRODUCTOS

EB30PSX1

Cafetera integrada, pantalla táctil de 4.3", acero inoxidable

SERIE Y ESTILOS

Serie 9
Professional

FUNCIONES

- ① Forma parte de nuestra gama de productos asociados, diseñados para adaptarse estéticamente a configuraciones flexibles
- ② Combina perfectamente con el horno y el cajón calentador de estilo Professional de 30"
- ③ Pantalla táctil intuitiva para facilidad de uso
- ④ 13 opciones de bebidas que se adaptan a cada gusto y selección: desde americano hasta latte
- ⑤ Preferencias personalizadas de café y menú con autoaprendizaje inteligente
- ⑥ Molinillo cónico de acero inoxidable con 13 posiciones de grano de molido
- ⑦ Función de autolimpieza, con bandeja de goteo extraíble y contenedor de residuos
- ⑧ Depósito de agua con capacidad de 84.5 onzas líquidas
- ⑨ Presión de la bomba: 15 bares
- ⑩ Intensidad del café, temperatura y tamaños de taza de café ajustables

ACCESORIOS

- ① Jarra de leche térmica*
- ② Salida de vapor extraíble*
- ③ Cuchara de café*
- ④ Agente descalcificador y filtro de agua*

* Se incluye con el producto



Es posible que los modelos que se muestran en esta Guía de planificación no estén disponibles en todos los mercados y estén sujetos a cambios en cualquier momento. Las especificaciones del producto pueden diferir de las que se muestran. Esta Guía de planificación no se debe utilizar como guía de instalación para ningún producto. Se requiere más información para instalar de forma segura y correcta los productos que se presentan aquí. La guía de instalación específica estará disponible en nuestro sitio web fisherpaykel.com



DESCRIPCIÓN GENERAL

Con un estilo Professional sorprendente, el horno de vapor combinado se adapta perfectamente a cualquier cocina. Como producto asociado, este horno de vapor está diseñado para instalarse fácilmente y adaptarse a la perfección a otros productos complementarios. Cuenta con 23 funciones, que incluyen solo vapor, solo convección, o una combinación de ambas. Reduzca la necesidad de aceites y grasas con seis funciones de vapor independientes, perfectas para crear platos caseros deliciosos y saludables con calidad de restaurante. De fácil manejo, la gran pantalla táctil de 5" ofrece una cocción guiada sencilla e intuitiva que garantiza resultados perfectos.

PRODUCTOS

OS30NPTX1

Horno de vapor combinado, 30", 23 funciones

SERIE Y ESTILOS

Serie 9
Professional

ACCESORIOS

- ① Estante deslizante de extensión completa*
- ② Estante de alambre*
- ③ Sartén para asar*
- ④ Bastidor de asado*
- ⑤ Charola grande perforada para vapor*

FUNCIONES

- ① Estilo profesional que expresa personalidad
- ② Generosa capacidad total de 1.9 pies cúbicos, con cuatro posiciones para los estantes
- ③ Pantalla táctil intuitiva y grande de 5"
- ④ Horno con 23 funciones que incluyen vapor, al vacío, fritura por convección y regeneración crujiente
- ⑤ La cocción guiada con pantalla táctil simplifica la cocción por alimento, función o receta
- ⑥ Control de la humedad y distribución uniforme del calor gracias a la tecnología ActiveVent y AeroTech™
- ⑦ Depósito de agua de 47.3 onzas líquidas
- ⑧ Con wifi y compatible con la aplicación SmartHQ™ para control remoto y notificaciones
- ⑨ La función Limpieza a vapor garantiza un horno impecable con el mínimo esfuerzo
- ⑩ Puerta con apertura y cierre suave

ACCESORIOS

- ⑥ Charola grande perforada para vapor*
- ⑦ Charola pequeña perforada para vapor*
- ⑧ Charola grande para vapor*
- ⑨ Sensor de temperatura con cable*
- ⑩ Panel catalítico*
- ⑪ Solución de descalcificación* - 2 sobres (pieza 580925)

* Se incluye con el producto

Es posible que los modelos que se muestran en esta Guía de planificación no estén disponibles en todos los mercados y estén sujetos a cambios en cualquier momento. Las especificaciones del producto pueden diferir de las que se muestran. Esta Guía de planificación no se debe utilizar como guía de instalación para ningún producto. Se requiere más información para instalar de forma segura y correcta los productos que se presentan aquí. La guía de instalación específica estará disponible en nuestro sitio web fisherpaykel.com



DESCRIPCIÓN GENERAL

Con un estilo Professional sorprendente, el horno microondas con convección se adapta perfectamente a cualquier cocina. Como producto asociado, este horno microondas está diseñado para instalarse fácilmente y adaptarse perfectamente con otros productos asociados como el horno de vapor combinado, o el cajón de cierre al vacío. Un electrodoméstico flexible que combina la rapidez de cocción por microondas con la tecnología del horno, permitiendo dorar y gratinar los alimentos durante la cocción. Con 22 funciones de cocción en una pantalla táctil intuitiva para programar fácilmente la duración y el modo de cocción que se desea.

PRODUCTOS

OM30NPTX1

Horno microondas con convección, 30", 22 funciones

SERIE Y ESTILOS

Serie 9
Professional

FUNCIONES

- ① Estilo profesional que expresa personalidad
- ② Capacidad total de 1.7 pies cúbicos
- ③ Pantalla táctil intuitiva y grande de 5"
- ④ Cuatro funciones solo para microondas, 14 funciones de horno tradicional y cuatro funciones combinadas
- ⑤ Un sensor de temperatura con cable monitorea con precisión la cocción en tiempo real
- ⑥ Cocción guiada, con la opción de acceder a funciones adicionales a través de la aplicación SmartHQ™
- ⑦ Wifi/Capacidad de conexión a través de la aplicación SmartHQ™
- ⑧ Puerta con apertura y cierre suave

ACCESORIOS

- ① Estante de alambre*
- ② Guías de estantes cromadas*
- ③ Estante reductor de alambre*
- ④ Bastidor de asado*
- ⑤ Bandeja de vidrio*
- ⑥ Sensor de temperatura con cable*

*Incluido con el producto

Es posible que los modelos que se muestran en esta Guía de planificación no estén disponibles en todos los mercados y estén sujetos a cambios en cualquier momento. Las especificaciones del producto pueden diferir de las que se muestran. Esta Guía de planificación no se debe utilizar como guía de instalación para ningún producto. Se requiere más información para instalar de forma segura y correcta los productos que se presentan aquí. La guía de instalación específica estará disponible en nuestro sitio web fisherpaykel.com



DESCRIPCIÓN GENERAL

Diseñado para complementar nuestros electrodomésticos de cocina de estilo Professional, este cajón calentador tiene una manija de acero inoxidable cepillado y cierre suave para dar un aspecto coherente y considerado. Es hermoso de usar, con controles táctiles capacitivos y seis funciones personalizadas para el calentamiento, la fermentación, la deshidratación y la cocción lenta. Combínelo con otros productos asociados para crear un juego de cocina para cada necesidad.

FUNCIONES

- ① Diseñado para combinar a la perfección con nuestros electrodomésticos de cocina del estilo Professional
- ② Combinación perfecta con otros productos asociados en acero inoxidable cepillado
- ③ Cajón con cierre suave
- ④ Controles táctiles capacitivos fáciles de usar
- ⑤ Temporización automática y función de apagado
- ⑥ Base de vidrio suave y fácil de limpiar
- ⑦ Espacio para 16 juegos de cubiertos de tamaño estándar
- ⑧ Versátil, con seis programas personalizados para calentar, fermentar, deshidratar y cocinar a fuego lento

PRODUCTOS

WB30SPEX1

Cajón calentador, 30", acero inoxidable

SERIE Y ESTILOS

Serie 9
Professional

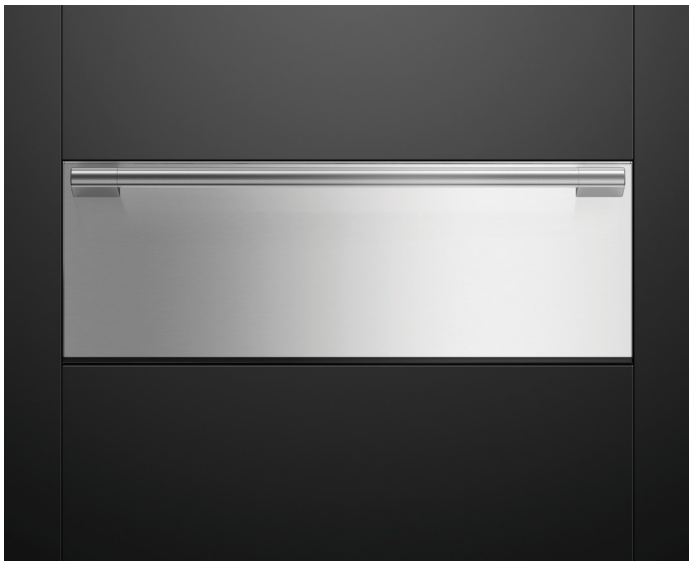
ACCESORIOS

- ① Estante para accesorios para optimizar el espacio*

* Se incluye con el producto



Es posible que los modelos que se muestran en esta Guía de planificación no estén disponibles en todos los mercados y estén sujetos a cambios en cualquier momento. Las especificaciones del producto pueden diferir de las que se muestran. Esta Guía de planificación no se debe utilizar como guía de instalación para ningún producto. Se requiere más información para instalar de forma segura y correcta los productos que se presentan aquí. La guía de instalación específica estará disponible en nuestro sitio web fisherpaykel.com



DESCRIPCIÓN GENERAL

Diseñados para complementar nuestros hornos de vapor combinados de estilo Professional, estos cajones de cierre al vacío ofrecen una apariencia audaz y distintiva con funcionalidad de cierre suave. Son fáciles de usar, cuentan con controles táctiles capacitivos y ofrecen tres niveles de cierre al vacío y sellado para ofrecer resultados perfectos. Combínelos con otros productos complementarios para crear un juego de cocina versátil para cada necesidad.

PRODUCTOS

VB30SPEX1

Cajón de cierre al vacío, 30", acero inoxidable

SERIE Y ESTILOS

Serie 9
Professional

FUNCIONES

- ① Diseñado para combinar a la perfección con nuestros electrodomésticos de cocina del estilo Professional
- ② Cajón con cierre suave
- ③ Tres niveles de cierre al vacío y térmico
- ④ Controles táctiles capacitivos fáciles de usar
- ⑤ Interior de acero inoxidable fácil de limpiar
- ⑥ Cierre al vacío para facilitar la división en porciones, marinar, almacenar y prolongar la vida útil de los alimentos
- ⑦ Sellado para capturar e intensificar los sabores y conservar los nutrientes
- ⑧ Preparación sin esfuerzo para la cocción al vacío
- ⑨ Cierre al vacío externo para eliminar el aire de frascos y botellas de vidrio
- ⑩ Cajón de almacenamiento adicional

ACCESORIOS

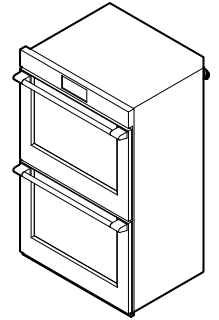
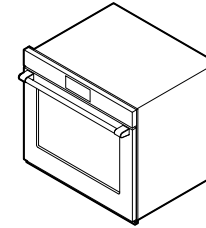
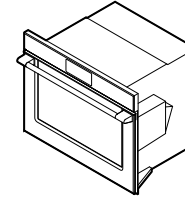
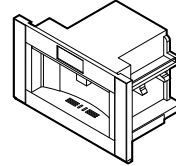
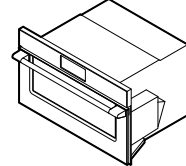
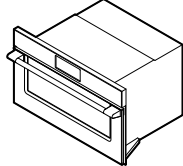
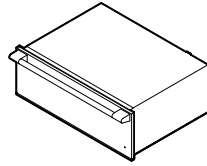
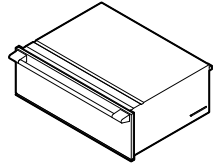
- ① Bolsas grandes para cerrar al vacío - 50 bolsas, pieza 793034
- ② Bolsas pequeñas para cerrar al vacío - 50 bolsas, pieza 793033
- ③ Kit de accesorios adaptadores para cierre al vacío externo*

* Se incluye con el producto

Es posible que los modelos que se muestran en esta Guía de planificación no estén disponibles en todos los mercados y estén sujetos a cambios en cualquier momento. Las especificaciones del producto pueden diferir de las que se muestran. Esta Guía de planificación no se debe utilizar como guía de instalación para ningún producto. Se requiere más información para instalar de forma segura y correcta los productos que se presentan aquí. La guía de instalación específica estará disponible en nuestro sitio web fisherpaykel.com

PRODUCTO DIMENSIONES																
	CAJÓN DE CIERRE AL VACÍO VB30SPEX1		CAJÓN CALENTADOR WB30SPEX1		HORNO MICROONDAS CON CONVECCIÓN OM30NPTX1		HORNO DE VAPOR COMBI- NADO OS30NPTX1		CAFETERA INTEGRADA EB30PSX1		HORNO DE VAPOR COMBI- NADO OS30SPTX1		HORNO OB30SPPTX1		HORNO DOBLE OB30DPPTX1	
CAVIDAD DIMENSIONES																
DIMENSIONES DEL PRODUCTO																
Ⓐ Altura total	10 11/16" (271 mm)		10 11/16" (271 mm)		18" (458 mm)		18" (458 mm)		18 1/2" (470 mm)		23 9/16" (598 mm)		27 3/16" (690 mm)		48 1/2" (1232 mm)	
Ⓑ Ancho total	29 15/16" (760 mm)		29 15/16" (760 mm)		29 13/16" (757 mm)		29 13/16" (757 mm)		29 13/16" (757 mm)		29 13/16" (757 mm)		29 13/16" (757 mm)		29 13/16" (757 mm)	
Ⓒ Altura de la carcasa	10 11/16" (271 mm)		10 11/16" (271 mm)		17 1/8" (435 mm)		17 1/8" (435 mm)		17 7/16" (442 mm)		22 5/8" (575 mm)		26 9/16" (674 mm)		47 15/16" (1218 mm)	
Ⓓ Ancho de la carcasa	28 3/8" (720 mm) Incluye soportes laterales		27 13/15" (707 mm)		28 3/8" (720 mm)		28 3/8" (720 mm)		22 1/16" (560 mm)		28 3/8" (720 mm)		28 3/8" (720 mm)		28 3/8" (720 mm)	
Ⓔ Profundidad de la carcasa	21 11/16" (551 mm) Incluye enchufe de alimentación		21 9/16" (547 mm) Incluye enchufe de alimentación		21 7/16" (545 mm)		21 7/16" (545 mm)		17 6/16" (445 mm)		21 7/16" (545 mm)		22 7/16" (569 mm)		22 7/16" (569 mm)	
Ⓕ Espesor del panel frontal	13/16" (20 mm)		13/16" (20 mm)		1 3/16" (30 mm)		1 3/16" (30 mm)		1 9/16" (40 mm)		1 3/16" (30 mm)		1 9/16" (40 mm)		1 9/16" (40 mm)	
Profundidad de la puerta del horno completamente abierta	-		-		12 5/8" (320 mm)*		12 5/8" (320 mm)*		-		18 1/8" (460 mm)*		21 11/16" (550 mm)*		Puerta superior 21 11/16" (550 mm)* Puerta inferior 20 7/8" (530 mm)*	
* Medida desde la parte frontal del panel de control																
DIMENSIONES DE LA CAVIDAD																
Ⓖ Altura interior mínima de la cavidad	10 3/4" (273 mm)*		10 3/4" (273 mm)*		17 9/16" (446 mm) de altura, incluye el espesor del separador		17 9/16" (446 mm) de altura, incluye el espesor del separador		18 3/8" (466 mm) de altura, incluye el espesor del separador***		22 13/16" (586 mm) de altura, incluye el espesor del separador		26 13/16" (681 mm)		48 3/16" (1224 mm)	
Ⓖ Ancho interior mínimo de la cavidad	28 1/2" (724 mm)		28 1/2" (724 mm)		28 1/2" (724 mm)		28 1/2" (724 mm)		22 1/16" (560 mm)		28 1/2" (724 mm)		28 1/2" (724 mm)		28 1/2" (724 mm)	
Ⓖ Profundidad interior mínima de la cavidad	Saliente 22 1/16" (560 mm) Enrasado 22 13/16" (580 mm)		Saliente 22 1/16" (560 mm) Enrasado 22 13/16" (580 mm)		Saliente 21 5/8" (550 mm)** Enrasado 22 13/16" (580 mm)**		Saliente 21 5/8" (550 mm) Enrasado 22 13/16" (580 mm)		Saliente 21 1/2" (545 mm)** Enrasado 23" (585 mm)**		Saliente 21 5/8" (550 mm) Enrasado 22 13/16" (580 mm)		Saliente 22 5/8" (575 mm) Enrasado 24 3/16" (615 mm)		Saliente 22 5/8" (575 mm) Enrasado 24 3/16" (615 mm)	
Ancho recomendado del gabinete	30 1/16" (764 mm)		30 1/16" (764 mm)		30 1/16" (764 mm)		30 1/16" (764 mm)		30 1/16" (764 mm)		30 1/16" (764 mm)		30 1/16" (764 mm)		30 1/16" (764 mm)	
* Los cajones pueden soportar un horno de pared de 30" de Fisher & Paykel, sin agregar un estante divisorio					** Requiere ventilación en la parte posterior de la cavidad					*** Se requiere separador solo para una instalación independiente						

Es posible que los modelos que se muestran en esta Guía de planificación no estén disponibles en todos los mercados y estén sujetos a cambios en cualquier momento. Las especificaciones del producto pueden diferir de las que se muestran. Esta Guía de planificación no se debe utilizar como guía de instalación para ningún producto. Se requiere más información para instalar de forma segura y correcta los productos que se presentan aquí. La guía de instalación específica estará disponible en nuestro sitio web fisherpaykel.com



CAJÓN DE CIERRE AL VACÍO
VB30SPEX1

CAJÓN CALENTADOR
WB30SPEX1

HORNO MICROONDAS CON CONVECCIÓN
OM30NPTX1

HORNO DE VAPOR COMBINADO
OS30NPTX1

CAFETERA INTEGRADA
EB30PSX1

HORNO DE VAPOR COMBINADO
OS30SPTX1

HORNO
OB30SPPTX1

HORNO DOBLE
OB30DPPTX1

	CAJÓN DE CIERRE AL VACÍO VB30SPEX1	CAJÓN CALENTADOR WB30SPEX1	HORNO MICROONDAS CON CONVECCIÓN OM30NPTX1	HORNO DE VAPOR COMBINADO OS30NPTX1	CAFETERA INTEGRADA EB30PSX1	HORNO DE VAPOR COMBINADO OS30SPTX1	HORNO OB30SPPTX1	HORNO DOBLE OB30DPPTX1
REQUISITOS DE ALIMENTACIÓN								
Alimentación	120 V, 60 Hz	120 V, 60 Hz	208 o 240 V, 60 Hz	208 o 240 V, 60 Hz	120 V, 60 Hz	208 o 240 V, 60 Hz	208 o 240 V, 60 Hz	208 o 240 V, 60 Hz
Servicio	10 A	10 A	20 A	20 A	10 A	20 A	20 A	40 A
Conexión	Cable flexible de 70 7/8" (1800 mm)	Cable flexible de 70 7/8" (1800 mm)	Con cable	Con cable	Cable flexible de 66 15/16" (1700 mm)	Con cable	Con cable	Con cable
PESO								
Con embalaje	120 lb (54 kg)	82 lb (37 kg)	121 lb (55 kg)	121 lb (55 kg)	68 lb (31 kg)	152 lb (69 kg)	242 lb (110 kg)	405 lb (184 kg)
Sin embalaje	110 lb (50 kg)	73 lb (33 kg)	101 lb (46 kg)	101 lb (46 kg)	60 lb (27 kg)	119 lb (54 kg)	168 lb (76 kg)	309 lb (140 kg)
CAPACIDAD								
Horno total	-	-	1,7 pies cúbicos (49 litros)	1,9 pies cúbicos (55 litros)	1,7 pies cúbicos (49 litros)	3 pies cúbicos (85 litros)	4,1 pies cúbicos (115 litros)	4,1 pies cúbicos (115 litros) por horno
Total del tanque de agua	-	-	-	47,3 onzas líquidas (1,4 litros)	84,5 onzas líquidas (2,5 litros)	47,3 onzas líquidas (1,4 litros)	-	-

SERVICIOS

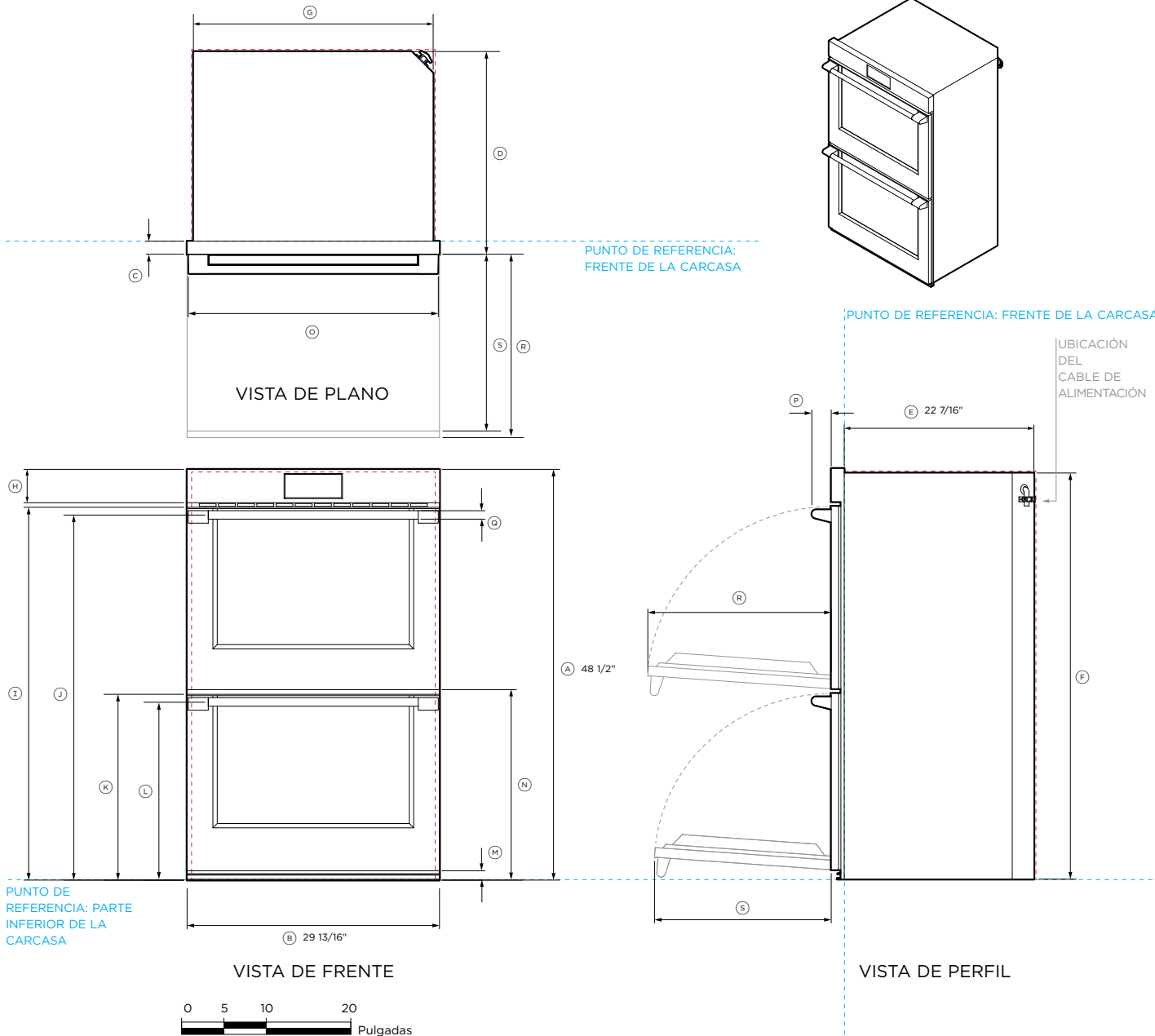
Para obtener más información sobre la longitud del cable, el suministro de agua y los requisitos eléctricos, consulte la sección "Servicios" de esta Guía de planificación.

AGUA

Todas las cafeteras y los hornos de vapor tienen depósitos de agua internos que deben llenarse manualmente. No se requiere un suministro externo de agua.

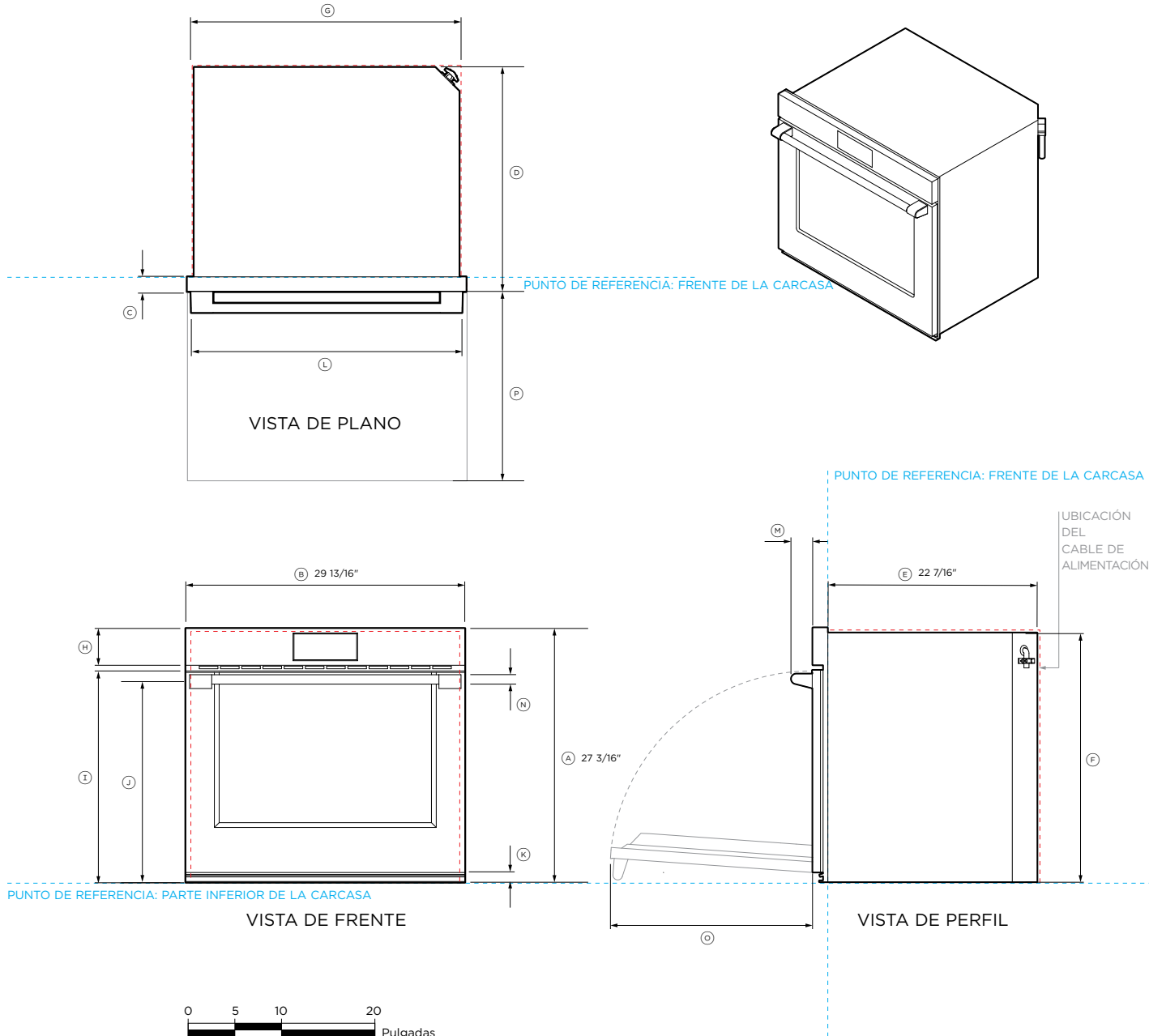
Es posible que los modelos que se muestran en esta Guía de planificación no estén disponibles en todos los mercados y estén sujetos a cambios en cualquier momento. Las especificaciones del producto pueden diferir de las que se muestran. Esta Guía de planificación no se debe utilizar como guía de instalación para ningún producto. Se requiere más información para instalar de forma segura y correcta los productos que se presentan aquí. La guía de instalación específica estará disponible en nuestro sitio web fisherpaykel.com

HOJAS DE DATOS



N.º de modelo:
Horno doble, 30" - OB30DPPTX1

Dimensiones del producto	in	mm
Ⓐ Altura total del producto	48 1/2	1232
Ⓑ Ancho total del producto	29 13/16	757
Ⓒ Profundidad del panel de control (sin incluir la manija)	1 9/16	40
Ⓓ Profundidad de la carcasa y del panel de control (sin incluir la manija)	24	609
Ⓔ Profundidad de la carcasa	22 7/16	569
Ⓕ Altura de la carcasa	47 15/16	1218
Ⓖ Ancho de la carcasa	28 3/8	720
Ⓜ Altura del panel de control	3 15/16	100
Ⓣ Altura desde el punto de referencia inferior hasta la parte superior de la puerta del horno superior	44	1118
Ⓝ Altura desde el punto de referencia inferior hasta la línea central de la manija superior	43 1/8	1095
Ⓚ Altura desde el punto de referencia inferior hasta la parte superior de la puerta inferior del horno	21 15/16	557
Ⓛ Altura desde el punto de referencia inferior hasta la línea central de la manija inferior	21	533
Ⓜ Altura desde el punto de referencia inferior hasta la parte inferior de la puerta inferior	1 1/9	28
Ⓝ Altura desde el punto de referencia inferior hasta la parte inferior de la puerta superior	22 1/2	571
Ⓞ Ancho de la manija (incluidos los separadores)	29 7/16	748
Ⓟ Profundidad de la manija (incluidos los separadores)	2 1/4	58
Ⓠ Espesor de la manija (sin incluir los separadores)	1	25
Ⓡ Profundidad de la puerta inferior cuando está abierta (medida desde el frente de la puerta)	20 7/8	530
Ⓢ Profundidad de la puerta superior cuando está abierta (medida desde el frente de la puerta)	21 11/16	550
Espacios libres mínimos - Instalación saliente		
Altura interior mínima de la cavidad	48 3/16	1224
Ancho interior mínimo de la cavidad	28 1/2	724
Profundidad interior mínima de la cavidad	22 5/8	575
Espacio libre mínimo sobre el panel de control del horno hasta el panel frontal del gabinete superior o el electrodoméstico	1/16	2
Espacio libre mínimo entre la parte inferior de la carcasa del horno y el panel frontal del gabinete inferior o el electrodoméstico	1/16	2
Nota: Dependiendo del espesor del panel del gabinete, es posible que se requiera un rebaje alrededor del panel de control.		
NOTA IMPORTANTE: Para obtener detalles completos sobre la instalación y el espacio libre, consulte nuestro manual de instalación.		
INDICA GABINETES / PUNTO DE REFERENCIA DEL PRODUCTO -----		
INDICA LOS ESPACIOS LIBRES NECESARIOS PARA LOS GABINETES-----		
NOTA IMPORTANTE: En esta guía, las dimensiones pueden variar en ±1/16" (2 mm). Lea la Guía de instalación para obtener información detallada sobre la instalación del producto. Para conocer las instrucciones de instalación completas, visite fisherpaykel.com		



N.º de modelo:

Horno, 30" - OB30SPPTX1

Dimensiones del producto

	in	mm
Ⓐ Altura total del producto	27 3/16	690
Ⓑ Ancho total del producto	29 13/16	757
Ⓒ Profundidad del panel de control (sin incluir la manija)	1 9/16	40
Ⓓ Profundidad de la carcasa y del panel de control (sin incluir la manija)	24	609
Ⓔ Profundidad de la carcasa	22 7/16	569
Ⓕ Altura de la carcasa	26 9/16	675
Ⓖ Ancho de la carcasa	28 3/8	720
Ⓜ Altura del panel de control	3 15/16	100
Ⓣ Altura desde el punto de referencia inferior hasta la parte superior de la puerta del horno	22 5/8	574
Ⓝ Altura desde el punto de referencia inferior hasta la línea central de la manija	21 11/16	551
Ⓚ Altura desde el punto de referencia inferior hasta la parte inferior de la puerta	1	26
Ⓛ Ancho de la manija (incluidos los separadores)	28 15/16	735
Ⓜ Profundidad de la manija (incluidos los separadores)	2 5/16	58
Ⓝ Espesor de la manija (sin incluir los separadores)	1	25
Ⓞ Profundidad de la puerta cuando está abierta (medida desde el frente de la puerta)	21 11/16	550

Espacios libres mínimos - Instalación saliente

	in	mm
Altura interior mínima de la cavidad	26 13/16	681
Ancho interior mínimo de la cavidad	28 1/2	724
Profundidad interior mínima de la cavidad*	22 5/8	575
Espacio libre mínimo sobre el panel de control del horno hasta el panel frontal del gabinete superior o el electrodoméstico	1/16	2
Espacio libre mínimo entre la parte inferior de la carcasa del horno y el panel frontal del gabinete inferior o el electrodoméstico	1/16	2

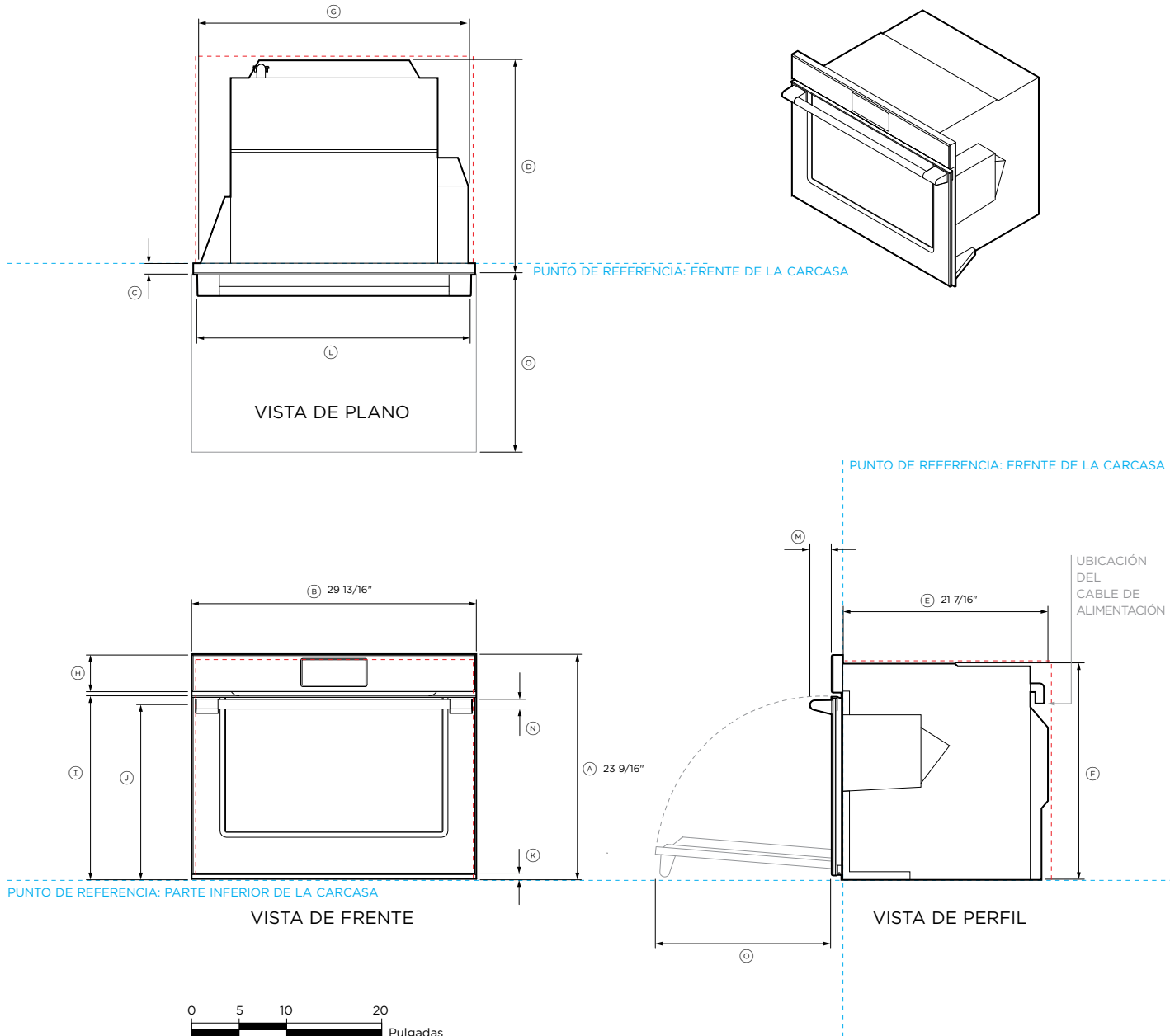
Nota: Dependiendo del espesor del panel del gabinete, es posible que se requiera un rebaje alrededor del panel de control.

Asegúrese de mantener un espacio libre mínimo de 3/16" (5 mm) entre la parte superior de la carcasa del horno y los gabinetes. Asegúrese de que el horno no soporte el peso de los gabinetes o de los productos instalados arriba.

NOTA IMPORTANTE: Para obtener detalles completos sobre la instalación y el espacio libre, consulte nuestro manual de instalación.

INDICA GABINETES / PUNTO DE REFERENCIA DEL PRODUCTO -----
 INDICA LOS ESPACIOS LIBRES NECESARIOS PARA LOS GABINETES-----

NOTA IMPORTANTE: En esta guía, las dimensiones pueden variar en ±1/16" (2 mm). Lea la Guía de instalación para obtener información detallada sobre la instalación del producto. Para conocer las instrucciones de instalación completas, visite fisherpaykel.com



N.º de modelo:

Horno de vapor combinado, 30" - OS30SPTX1

Dimensiones del producto

	in	mm
Ⓐ Altura total del producto	23 9/16	598
Ⓑ Ancho total del producto	29 13/16	757
Ⓒ Profundidad del panel de control (sin incluir la manija)	1 3/16	30
Ⓓ Profundidad de la carcasa y del panel de control (sin incluir la manija)	22 5/8	575
Ⓔ Profundidad de la carcasa	22 7/16	545
Ⓕ Altura de la carcasa	22 5/8	575
Ⓖ Ancho de la carcasa	28 3/8	720
Ⓜ Altura del panel de control	3 15/16	100
Ⓣ Altura desde el punto de referencia inferior hasta la parte superior de la puerta del horno	19 3/16	487
Ⓝ Altura desde el punto de referencia inferior hasta la línea central de la manija	18 11/16	474
Ⓚ Altura desde el punto de referencia inferior hasta la parte inferior de la puerta	1/2	12
Ⓛ Ancho de la manija	29	737
Ⓜ Profundidad de la manija	2 1/2	58
Ⓝ Espesor de la manija (sin incluir los separadores)	1 1/2	38
Ⓞ Profundidad de la puerta cuando está abierta (medida desde el frente de la puerta)	18 1/8	477

Espacios libres mínimos - Instalación saliente

	in	mm
Altura interior mínima de la cavidad*	23 1/6	586
Ancho interior mínimo de la cavidad	28 1/2	724
Profundidad interior mínima de la cavidad	21 5/8	550
Espacio libre mínimo sobre el panel de control del horno hasta el panel frontal del gabinete superior o el electrodoméstico	1/16	2
Espacio libre mínimo entre la parte inferior de la carcasa del horno y el panel frontal del gabinete inferior o el electrodoméstico	1/16	2

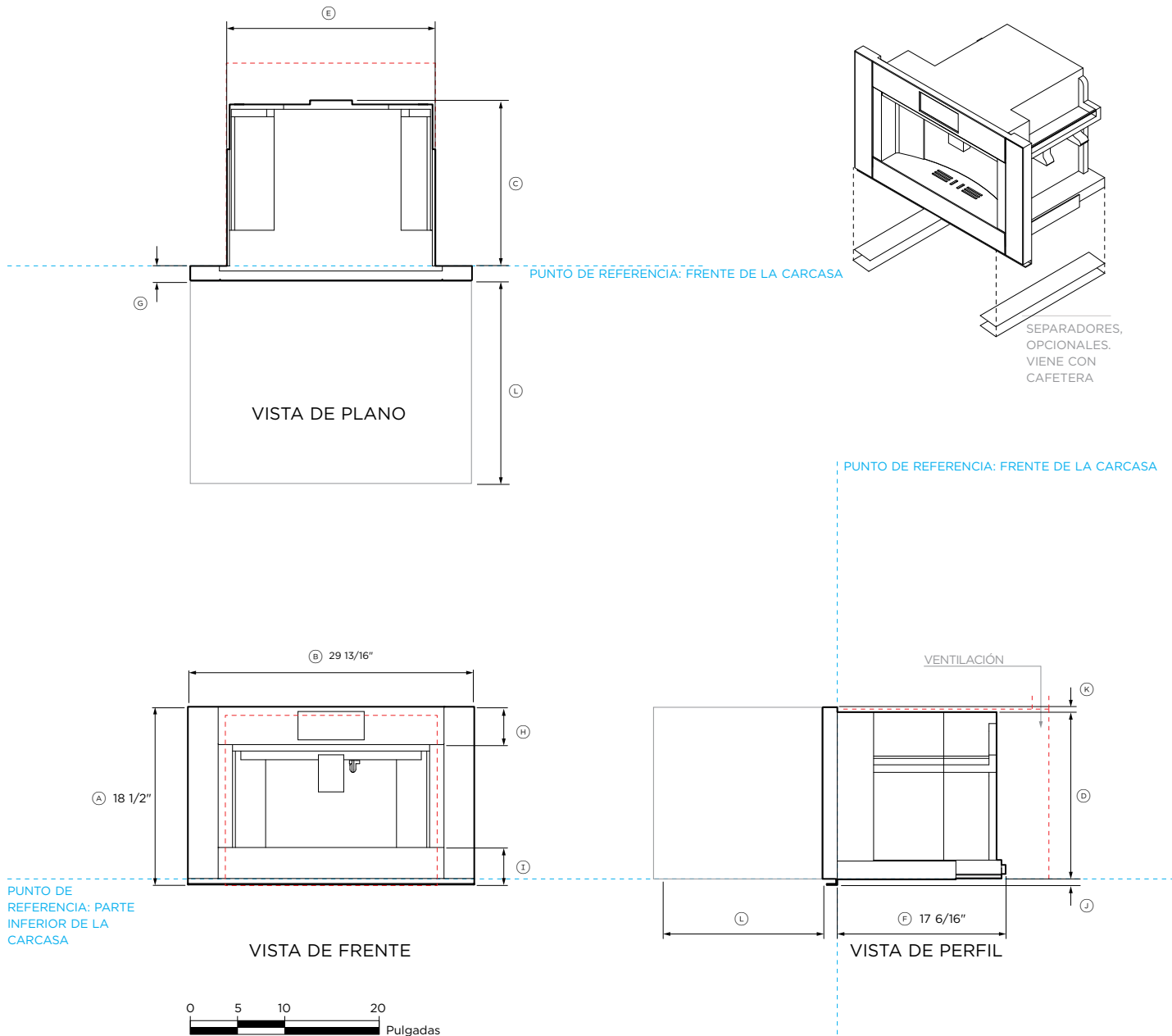
* La altura incluye un separador de 1/4" (6 mm) en la base de la cavidad (suministrado con el producto)

Asegúrese de mantener un espacio libre mínimo de 3/16" (5 mm) entre la parte superior de la carcasa del horno y los gabinetes. Asegúrese de que el horno no soporte el peso de los gabinetes o de los productos instalados arriba.

NOTA: Para obtener detalles completos sobre la instalación y el espacio libre, consulte nuestro manual de instalación.

INDICA GABINETES / PUNTO DE REFERENCIA DEL PRODUCTO -----
 INDICA LOS ESPACIOS LIBRES NECESARIOS PARA LOS GABINETES-----

NOTA IMPORTANTE: En esta guía, las dimensiones pueden variar en ±1/16" (2 mm). Lea la Guía de instalación para obtener información detallada sobre la instalación del producto. Para conocer las instrucciones de instalación completas, visite fisherpaykel.com



N.º de modelo:

Cafetera integrada, 30" - EB30PSX1

Dimensiones del producto

	in	mm
Ⓐ Altura total del producto	18 1/2	470
Ⓑ Ancho total del producto	29 13/16	757
Ⓒ Profundidad absoluta del producto	19 1/16	484
Ⓓ Altura de la carcasa	17 7/16	442
Ⓔ Ancho de la carcasa	22 1/16	560
Ⓕ Profundidad de la carcasa	17 6/16	445
Ⓖ Profundidad del panel de control	1 9/16	40
Ⓜ Altura del panel de control	3 15/16	100
Ⓣ Altura desde la parte superior del panel frontal inferior hasta la parte inferior del producto	3 7/8	98
Ⓝ Altura desde la parte inferior de la carcasa hasta la parte inferior de la moldura inferior	5/8	15
Ⓚ Reductor del panel de control a la carcasa	1/2	13
Ⓛ Extensión máxima de la cafetera integrada	17 1/8	435

Espacios libres mínimos - Instalación saliente

	in	mm
Altura mínima de la cavidad interior desde la parte inferior de la carcasa*	17 3/4	450
Ancho interior mínimo de la cavidad**	22 1/16	560
Profundidad interior mínima de la cavidad	21 7/16	545
Profundidad de la ventilación trasera***	2	50
Ancho de la ventilación trasera**	22 1/16	560
Espacio libre mínimo sobre la cafetera integrada hasta el panel frontal del gabinete superior o el electrodoméstico	1/16	2
Espacio libre mínimo entre la parte inferior de la moldura inferior y el panel frontal del gabinete inferior o el electrodoméstico	1/16	2

* Se requiere un panel adicional de 5/8" (16 mm) en la base de la cavidad para debajo de la parte inferior de la carcasa solo para una instalación independiente

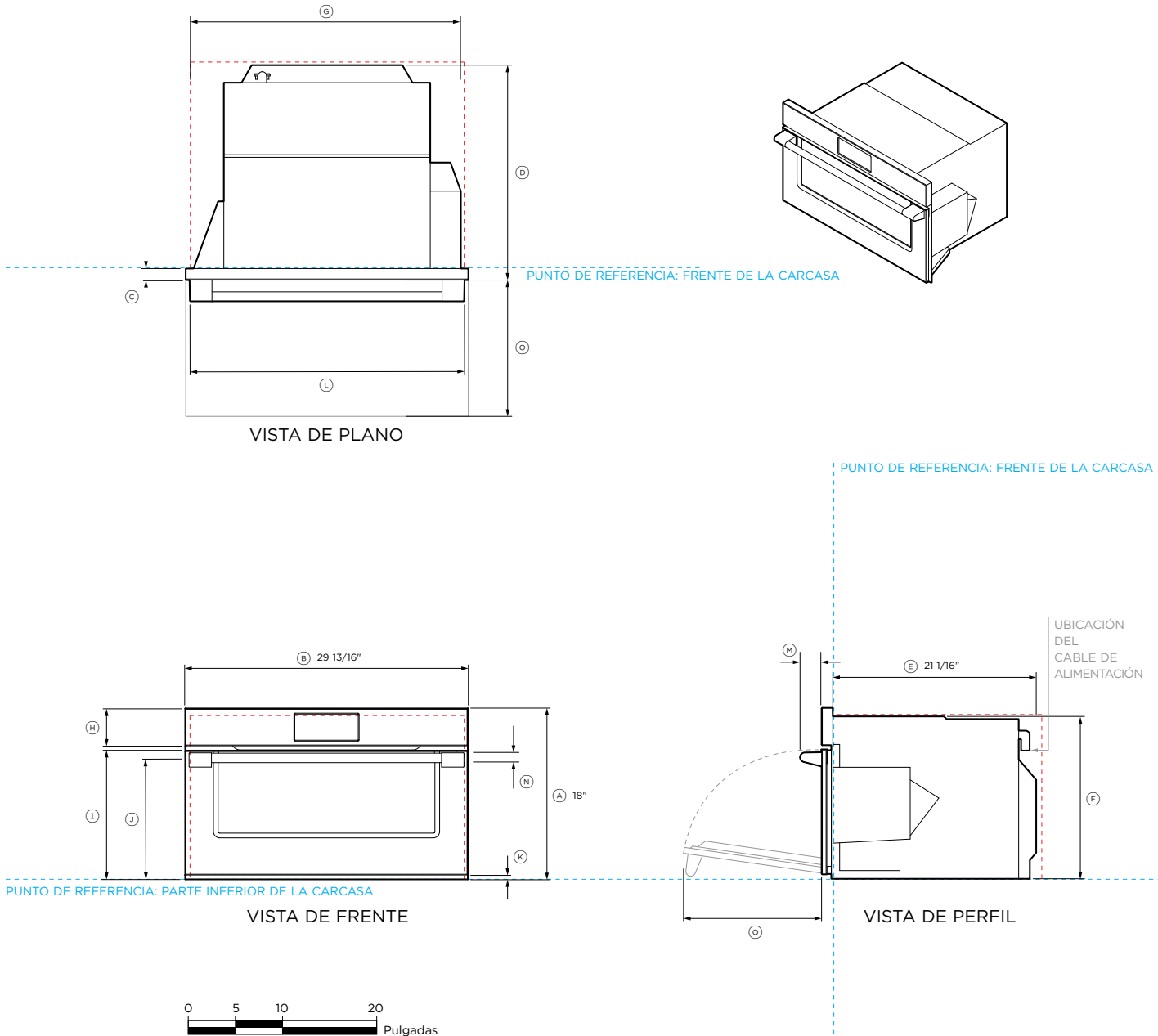
** Se requieren paredes laterales verticales adicionales para asegurar el producto

*** Se requiere una ventilación trasera de 43.4 in2 (280 cm2). La ventilación debe estar situada en la parte posterior del gabinete; puede colocarse en la base, los lados, la parte posterior o superior de la cavidad.

NOTA: Para obtener detalles completos sobre la instalación y el espacio libre, consulte nuestro manual de instalación.

INDICA GABINETES / PUNTO DE REFERENCIA DEL PRODUCTO -----
 INDICA LOS ESPACIOS LIBRES NECESARIOS PARA LOS GABINETES-----

NOTA IMPORTANTE: En esta guía, las dimensiones pueden variar en ±1/16" (2 mm). Lea la Guía de instalación para obtener información detallada sobre la instalación del producto. Para conocer las instrucciones de instalación completas, visite fisherpaykel.com



N.º de modelo:

Horno de vapor combinado, 30" - OS30NPTX1

Dimensiones del producto

	in	mm
Ⓐ Altura total del producto	18	458
Ⓑ Ancho total del producto	29 13/16	757
Ⓒ Profundidad del panel de control (sin incluir la manija)	1 3/16	30
Ⓓ Profundidad de la carcasa y del panel de control (sin incluir la manija)	22 5/8	575
Ⓔ Profundidad de la carcasa	21 1/16	545
Ⓕ Altura de la carcasa	17 1/8	435
Ⓖ Ancho de la carcasa	28 3/8	720
Ⓜ Altura del panel de control	3 15/16	100
Ⓣ Altura desde el punto de referencia inferior hasta la parte superior de la puerta del horno	13 11/16	347
Ⓝ Altura desde el punto de referencia inferior hasta la línea central de la manija	12 3/4	324
Ⓚ Altura desde el punto de referencia inferior hasta la parte inferior de la puerta	1/2	12
Ⓛ Ancho de la manija	29	737
Ⓜ Profundidad de la manija	2 1/4	58
Ⓝ Espesor de la manija	1 1/2	38
Ⓞ Profundidad de la puerta cuando está abierta (medida desde el frente de la puerta)	13 1/4	336

Espacios libres mínimos - Instalación saliente

	in	mm
Altura interior mínima de la cavidad*	17 9/16	446
Ancho interior mínimo de la cavidad	28 1/2	724
Profundidad interior mínima de la cavidad	21 5/8	550
Espacio libre mínimo sobre el panel de control del horno hasta el panel frontal del gabinete superior o el electrodoméstico	1/16	2
Espacio libre mínimo entre la parte inferior de la carcasa del horno y el panel frontal del gabinete inferior o el electrodoméstico	1/16	2

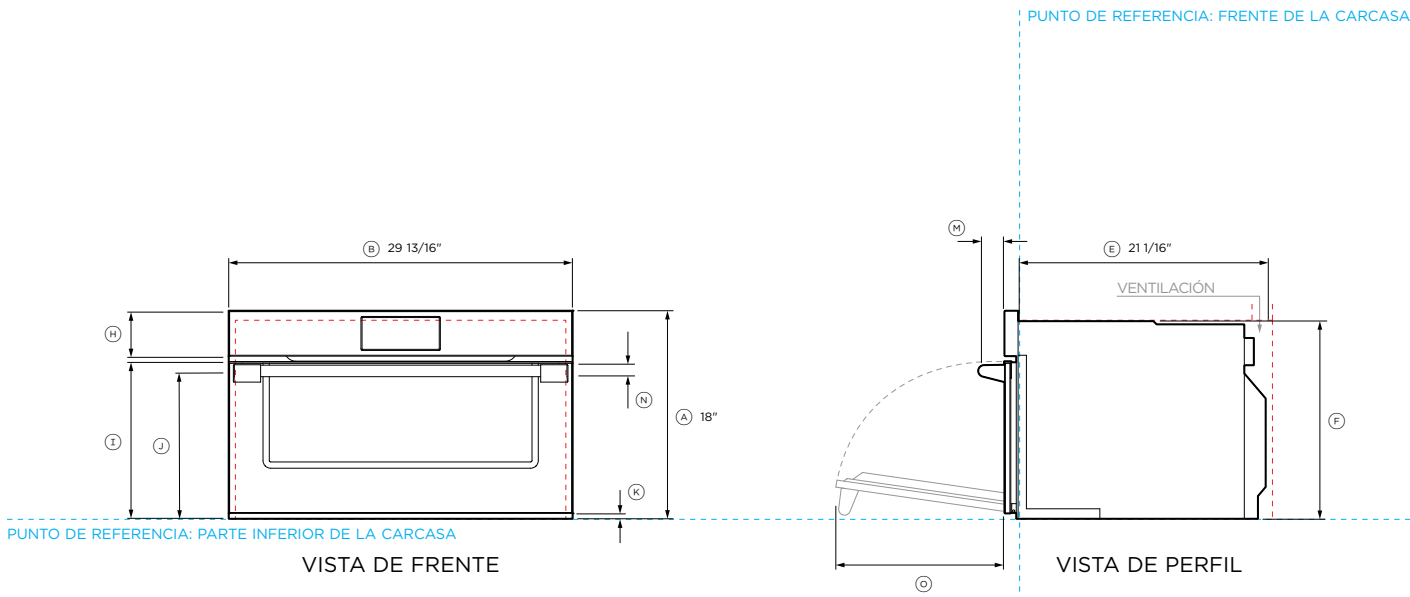
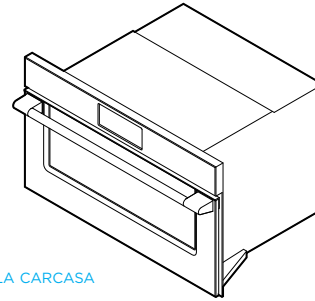
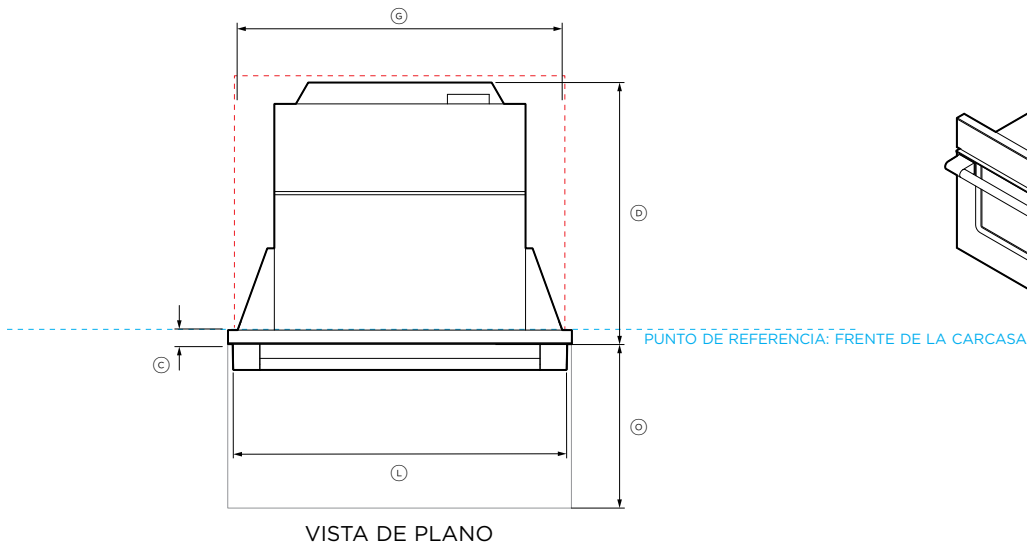
* La altura incluye un separador de 1/4" (6 mm) en la base de la cavidad (suministrado con el producto)

Asegúrese de mantener un espacio libre mínimo de 3/16" (5 mm) entre la parte superior de la carcasa del horno y los gabinetes. Asegúrese de que el horno no soporte el peso de los gabinetes o de los productos instalados arriba.

NOTA: Para obtener detalles completos sobre la instalación y el espacio libre, consulte nuestro manual de instalación.

INDICA GABINETES / PUNTO DE REFERENCIA DEL PRODUCTO -----
 INDICA LOS ESPACIOS LIBRES NECESARIOS PARA LOS GABINETES-----

NOTA IMPORTANTE: En esta guía, las dimensiones pueden variar en ±1/16" (2 mm). Lea la Guía de instalación para obtener información detallada sobre la instalación del producto. Para conocer las instrucciones de instalación completas, visite fisherpaykel.com



N.º de modelo:

Horno microondas con convección, 30" - OM30NPTX1

Dimensiones del producto

	in	mm
Ⓐ Altura total del producto	18	458
Ⓑ Ancho total del producto	29 13/16	757
Ⓒ Profundidad del panel de control (sin incluir la manija)	1 3/16	30
Ⓓ Profundidad de la carcasa y del panel de control (sin incluir la manija)	22 5/8	575
Ⓔ Profundidad de la carcasa	21 1/16	545
Ⓕ Altura de la carcasa	17 1/8	435
Ⓖ Ancho de la carcasa	28 3/8	720
Ⓜ Altura del panel de control	3 15/16	100
Ⓣ Altura desde el punto de referencia inferior hasta la parte superior de la puerta del horno	13 11/16	347
Ⓝ Altura desde el punto de referencia inferior hasta la línea central de la manija	12 3/4	324
Ⓚ Altura desde el punto de referencia inferior hasta la parte inferior de la puerta	1/2	12
Ⓛ Ancho de la manija	29	737
Ⓜ Profundidad de la manija	2 1/4	58
Ⓝ Espesor de la manija	1 1/2	38
Ⓞ Profundidad de la puerta cuando está abierta (medida desde el frente de la puerta)	13 1/4	336

Espacios libres mínimos - Instalación saliente

	in	mm
Altura interior mínima de la cavidad*	17 9/16	446
Ancho interior mínimo de la cavidad	28 1/2	724
Profundidad interior mínima de la cavidad	21 5/8	550
Profundidad de la ventilación trasera**	2	50
Profundidad de la ventilación trasera**	22 1/16	560
Espacio libre mínimo sobre el panel de control del horno hasta el panel frontal del gabinete superior o el electrodoméstico	1/16	2
Espacio libre mínimo entre la parte inferior de la carcasa del horno y el panel frontal del gabinete inferior o el electrodoméstico	1/16	2

* La altura incluye un separador de 1/4" (6 mm) en la base de la cavidad (suministrado con el producto)

** Se requiere una ventilación trasera de 43.4 in² (280 cm²). La ventilación debe estar situada en la parte posterior del gabinete; puede colocarse en la base, los lados, la parte posterior o superior de la cavidad.

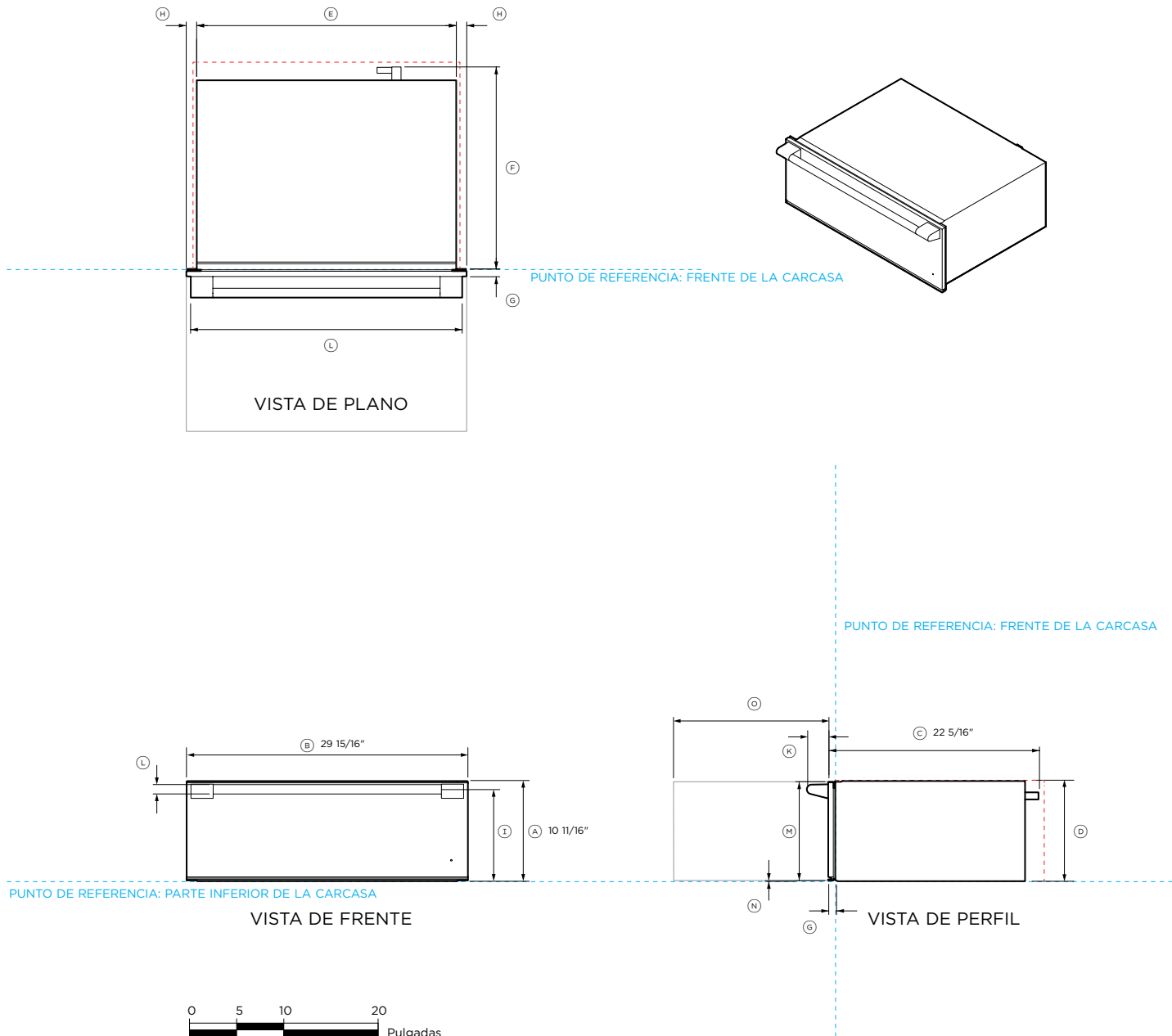
Asegúrese de mantener un espacio libre mínimo de 3/16" (5 mm) entre la parte superior de la carcasa del horno y los gabinetes. Asegúrese de que el horno no soporte el peso de los gabinetes o de los productos instalados arriba.

NOTA: Para obtener detalles completos sobre la instalación y el espacio libre, consulte nuestro manual de instalación.

INDICA GABINETES / PUNTO DE REFERENCIA DEL PRODUCTO

INDICA LOS ESPACIOS LIBRES NECESARIOS PARA LOS GABINETES

NOTA IMPORTANTE: En esta guía, las dimensiones pueden variar en ±1/16" (2 mm). Lea la Guía de instalación para obtener información detallada sobre la instalación del producto. Para conocer las instrucciones de instalación completas, visite fisherpaykel.com



N.º de modelo:

Cajón calentador, 30" - WB30SPEX1

Dimensiones del producto	in	mm
Ⓐ Altura total del producto	10 11/16"	271
Ⓑ Ancho total del producto	29 15/16"	760
Ⓒ Profundidad total (incl. panel frontal y enchufe de alimentación)	22 5/16"	567
Ⓓ Altura de la carcasa	10 11/16"	271
Ⓔ Ancho de la carcasa	27 13/16"	707
Ⓕ Profundidad de la carcasa (incluye el enchufe de alimentación)	21 9/16"	547
Ⓖ Profundidad del panel frontal del cajón y la brida	13/16"	20
Ⓜ Distancia desde el lateral de la carcasa al lateral del frente del cajón	1 1/16"	27
Ⓘ Altura desde la parte inferior del producto hasta el centro del riel de la manija	9 13/16"	249
Ⓙ Ancho de la manija	29	736
Ⓚ Profundidad de la manija	2 1/4"	58
Ⓛ Espesor de la manija	1	25
Ⓜ Altura del panel frontal del cajón	10 1/2"	267
Ⓝ Altura de la parte inferior de la carcasa a la parte inferior del panel frontal	1/16"	2
Ⓞ Profundidad del cajón abierto (medida desde el frente del panel del cajón)	16 1/2"	419

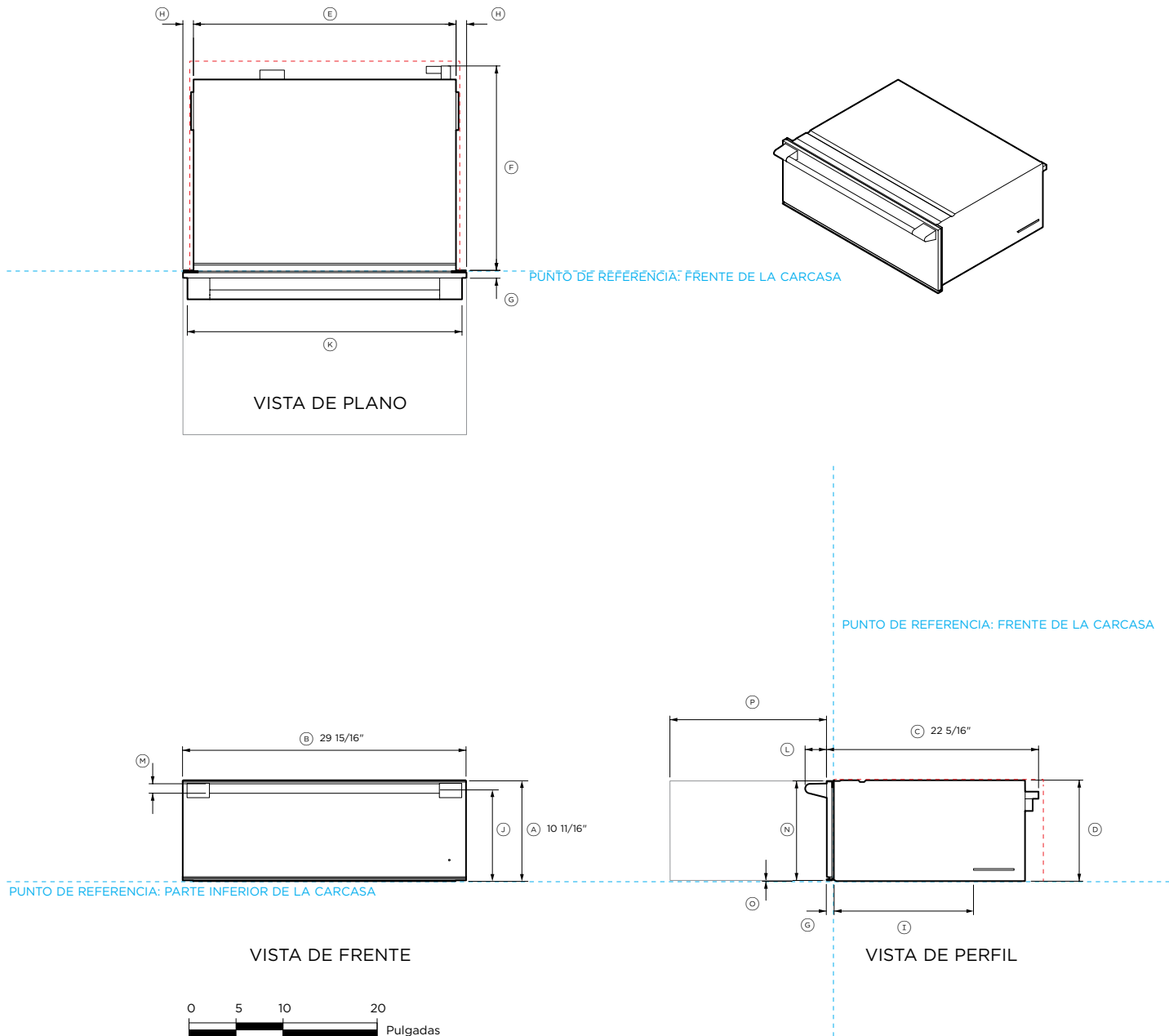
Espacios libres mínimos - Instalación saliente	in	mm
Altura interior mínima de la cavidad	10 3/4"	273
Ancho interior mínimo de la cavidad	28 1/2"	724
Profundidad interior mínima de la cavidad	22 1/16"	560
Espacio libre mínimo sobre el panel frontal del cajón hasta el panel frontal del gabinete superior o el electrodoméstico	5/32"	4
Espacio libre mínimo entre la parte inferior de la carcasa del cajón y el panel frontal del gabinete inferior o el electrodoméstico	1/16"	2

*Baje el panel frontal del gabinete para lograr un espacio más pequeño entre el panel frontal del cajón y el panel frontal del gabinete superior

NOTA: Para obtener detalles completos sobre la instalación y el espacio libre, consulte nuestro manual de instalación.

INDICA GABINETES / PUNTO DE REFERENCIA DEL PRODUCTO -----
 INDICA LOS ESPACIOS LIBRES NECESARIOS PARA LOS GABINETES-----

NOTA IMPORTANTE: En esta guía, las dimensiones pueden variar en ±1/16" (2 mm). Lea la Guía de instalación para obtener información detallada sobre la instalación del producto. Para conocer las instrucciones de instalación completas, visite fisherpaykel.com



N.º de modelo:

Cajón de cierre al vacío, 30" - VB30SPEX1

Dimensiones del producto

	in	mm
Ⓐ Altura total del producto	10 11/16"	271
Ⓑ Ancho total del producto	29 15/16"	760
Ⓒ Profundidad total (incl. panel frontal y enchufe de alimentación)	22 5/16"	567
Ⓓ Altura de la carcasa	10 11/16"	271
Ⓔ Ancho de la carcasa	27 13/16"	707
Ⓕ Profundidad de la carcasa (incluye el enchufe de alimentación)	21 9/16"	547
Ⓖ Profundidad del panel frontal del cajón y la brida	13/16"	20
Ⓗ Distancia desde el lateral de la carcasa al lateral del frente del cajón	1 1/16"	27
Ⓘ Distancia desde la parte trasera de la brida hasta el soporte lateral	15 5/16"	389
Ⓝ Altura desde la parte inferior del producto hasta el centro del riel de la manija	9 13/16"	249
Ⓚ Ancho de la manija	29	736
Ⓛ Profundidad de la manija	2 1/4"	58
Ⓜ Espesor de la manija	1	25
Ⓝ Altura del panel frontal del cajón	10 1/2"	267
Ⓞ Altura de la parte inferior de la carcasa a la parte inferior del panel frontal	1/16"	2
Ⓟ Profundidad del cajón abierto (medida desde el frente del panel del cajón)	16 1/2"	419

Espacios libres mínimos - Instalación saliente

	in	mm
Altura interior mínima de la cavidad	10 3/4"	273
Ancho interior mínimo de la cavidad	28 1/2"	724
Profundidad interior mínima de la cavidad	22 1/16"	560
Espacio libre mínimo sobre el panel frontal del cajón hasta el panel frontal del gabinete superior o el electrodoméstico	5/32"	4
Espacio libre mínimo entre la parte inferior de la carcasa del cajón y el panel frontal del gabinete inferior o el electrodoméstico	1/16"	2

*Baje el panel frontal del gabinete para lograr un espacio más pequeño entre el panel frontal del cajón y el panel frontal del gabinete superior

NOTA: Para obtener detalles completos sobre la instalación y el espacio libre, consulte nuestro manual de instalación.

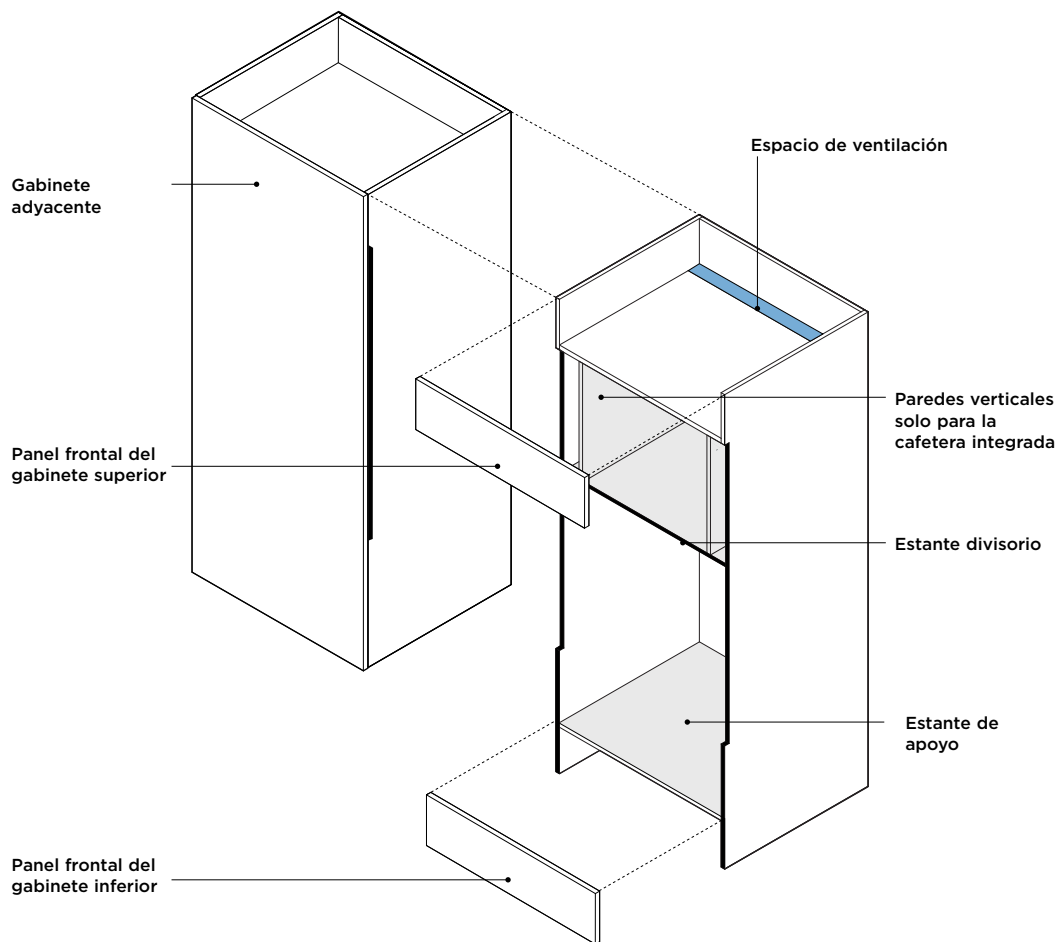
INDICA GABINETES / PUNTO DE REFERENCIA DEL PRODUCTO -----
 INDICA LOS ESPACIOS LIBRES NECESARIOS PARA LOS GABINETES-----

NOTA IMPORTANTE: En esta guía, las dimensiones pueden variar en ±1/16" (2 mm). Lea la Guía de instalación para obtener información detallada sobre la instalación del producto. Para conocer las instrucciones de instalación completas, visite fisherpaykel.com

CONSIDERACIONES SOBRE LA PLANIFICACIÓN

DESTAQUE EN NEGRO

Se recomienda usar el color negro que se destaque en los bordes que dan hacia el frente donde se encuentran los productos y en los gabinetes laterales si estos tienen rebaje.

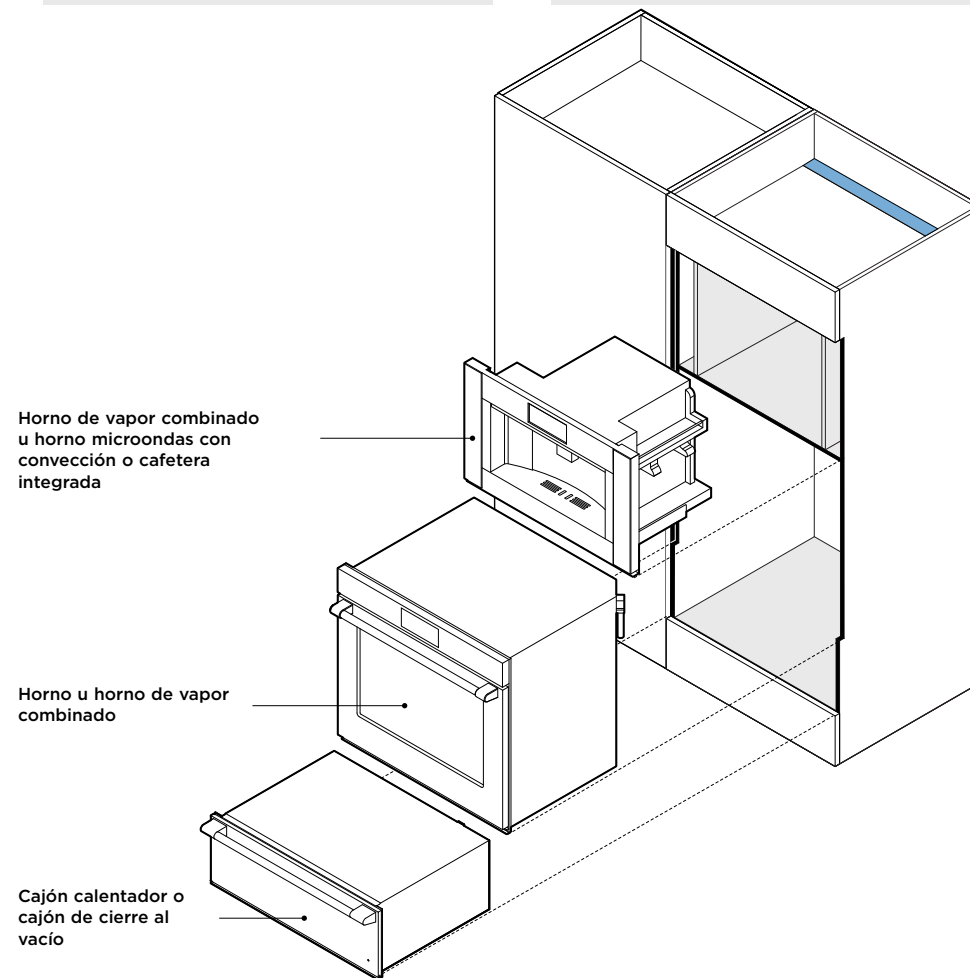


ESTANTE DIVISORIO

Si los paneles frontales del gabinete son más delgados que 13/16" (20 mm) (menos que el espesor del frente del electrodoméstico), se requiere un rebaje para que el electrodoméstico logre un acabado al ras.

GABINETES NIVELADOS

Verifique que los estantes estén nivelados y que los paneles laterales estén rectos.



Es posible que los modelos que se muestran en esta Guía de planificación no estén disponibles en todos los mercados y estén sujetos a cambios en cualquier momento. Las especificaciones del producto pueden diferir de las que se muestran. Esta Guía de planificación no se debe utilizar como guía de instalación para ningún producto. Se requiere más información para instalar de forma segura y correcta los productos que se presentan aquí. La guía de instalación específica estará disponible en nuestro sitio web fisherpaykel.com

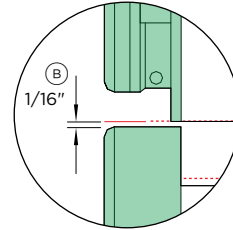
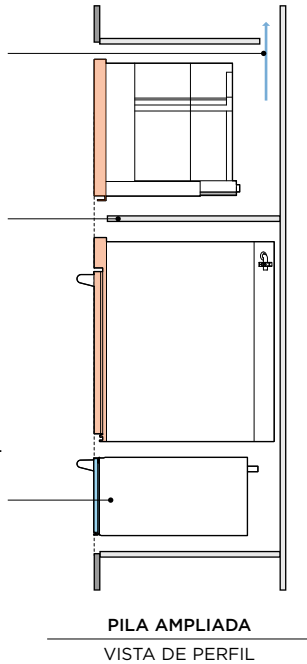
Algunos productos requieren una ventilación trasera.

Se requieren estantes divisorios para soportar electrodomésticos apilados y lograr un espacio libre correcto.

Los estantes divisorios deben ser de un material que soporte el peso de los electrodomésticos.

Asegúrese de que el horno no soporte el peso de los gabinetes o de los productos instalados arriba.

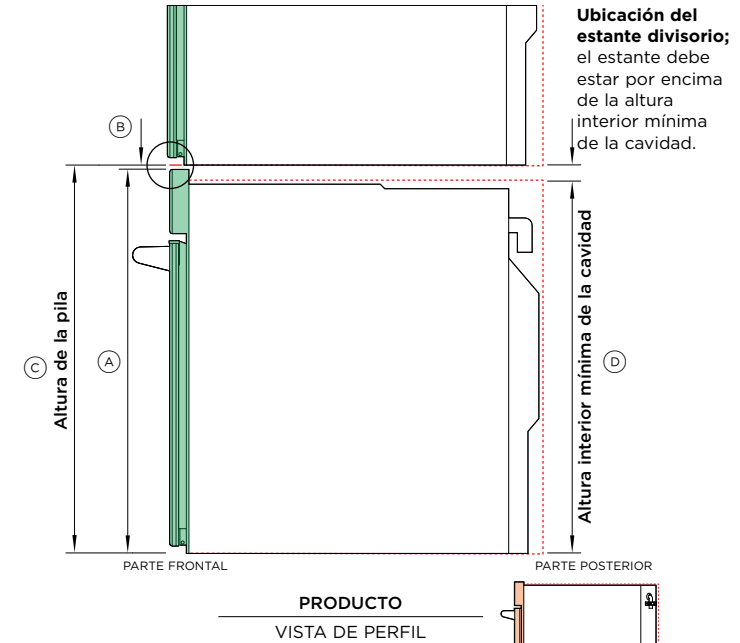
Los cajones calentadores y los cajones de cierre al vacío pueden soportar el peso de un horno Fisher & Paykel de 30 cm sin agregar un estante divisorio.



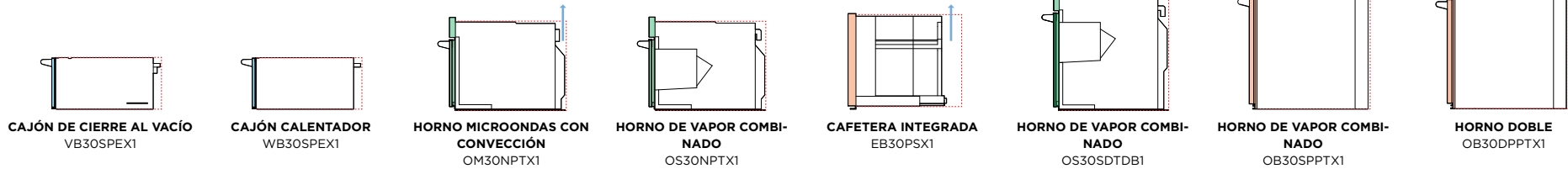
Espacio libre mínimo sobre el panel de control del electrodoméstico hasta el electrodoméstico superior

ALTURA DE LA PILA

$$\begin{aligned}
 & \textcircled{A} \text{ Altura total del producto} \\
 & + \\
 & \textcircled{B} \text{ Espacio libre mínimo sobre el panel de control} \\
 & \text{del electrodoméstico o del panel frontal hasta el} \\
 & \text{electrodoméstico superior} \\
 & = \\
 & \textcircled{C} \text{ Altura apilada}
 \end{aligned}$$



ESPACIOS LIBRES DE DIMENSIONES MÍNIMAS



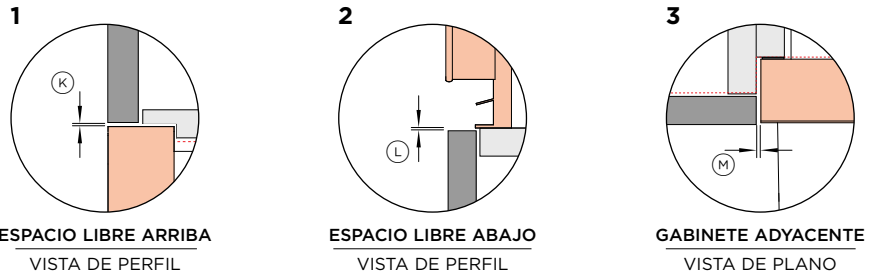
DIMENSIONES	CAJÓN DE CIERRE AL VACÍO VB30SPEX1	CAJÓN CALENTADOR WB30SPEX1	HORNO MICROONDAS CON CONVECCIÓN OM30NPTX1	HORNO DE VAPOR COMBINADO OS30NPTX1	CAFETERA INTEGRADA EB30PSX1	HORNO DE VAPOR COMBINADO OS30SDTDB1	HORNO DE VAPOR COMBINADO OB30SPPTX1	HORNO DOBLE OB30DPPTX1
Ⓐ Altura total del producto	10 11/16" (271 mm)	10 11/16" (271 mm)	18 1/4" (464 mm)**	18 1/4" (464 mm)**	18 1/2" (470 mm)	23 3/4" (604 mm)**	27 1/8" (690 mm)	48 1/2" (1232 mm)
Ⓑ Espacio libre mínimo arriba	-	-	-	1/16" (2 mm)	1/16" (2 mm)	1/16" (2 mm)	1/16" (2 mm)	1/16" (2 mm)
Ⓒ Altura de la pila	10 11/16" (271 mm)*	10 11/16" (271 mm)*	17 5/8" (448 mm)	17 5/8" (448 mm)	18 9/16" (472 mm)	23 5/8" (600 mm)	27 3/16" (692 mm)	48 9/16" (1234 mm)
Ⓓ Altura interior mínima de la cavidad	10 11/16" (271 mm)	10 11/16" (271 mm)	18 3/8" (446 mm)**	18 3/8" (446 mm)**	17 3/4" (450 mm) desde la parte inferior de la carcasa	23 1/16" (586 mm)**	26 13/16" (681 mm)	48 3/16" (1224 mm)

* Los cajones pueden soportar un horno de pared de 30" de Fisher & Paykel, sin agregar un estante divisorio

NOTA: La altura de la pila es la altura total del producto con el espacio libre mínimo sobre el panel de control del electrodoméstico o el panel frontal hasta el electrodoméstico superior.

** La altura incluye un separador de 1/4" (6 mm) en la base de la cavidad (suministrado con el producto)

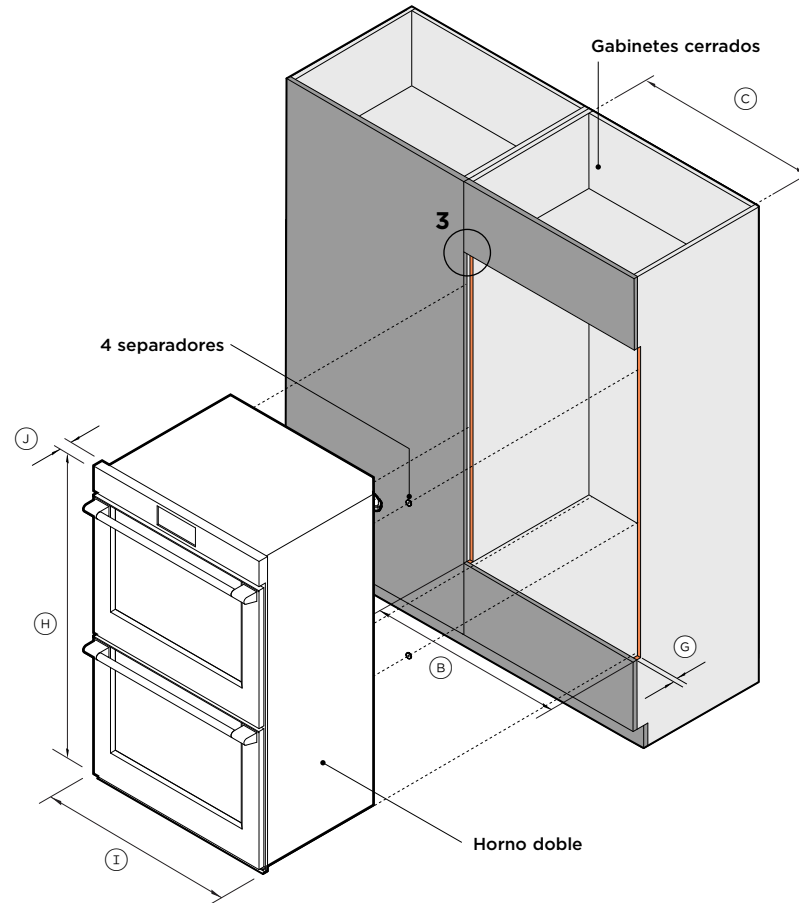
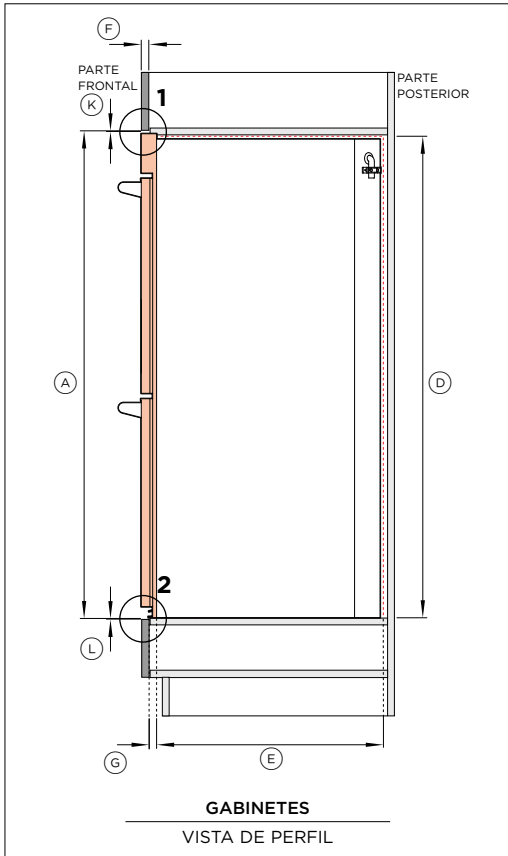
Es posible que los modelos que se muestran en esta Guía de planificación no estén disponibles en todos los mercados y estén sujetos a cambios en cualquier momento. Las especificaciones del producto pueden diferir de las que se muestran. Esta Guía de planificación no se debe utilizar como guía de instalación para ningún producto. Se requiere más información para instalar de forma segura y correcta los productos que se presentan aquí. La guía de instalación específica estará disponible en nuestro sitio web fisherpaykel.com



1
ESPACIO LIBRE ARRIBA
VISTA DE PERFIL

2
ESPACIO LIBRE ABAJO
VISTA DE PERFIL

3
GABINETE ADYACENTE
VISTA DE PLANO



N.º de modelo:
Horno doble, 30" - OB30DPPTX1

Dimensiones del gabinete - Instalación al ras	pulgadas	mm
Ⓐ Altura total del gabinete	48 9/16	1234
Ⓑ Ancho total del gabinete	30 1/16	764
Ⓒ Ancho interior mínimo de la cavidad	28 1/2	724
Ⓓ Altura interior mínima de la cavidad	48 3/16	1224
Ⓔ Profundidad interior mínima de la cavidad	22 5/8	575
Ⓕ Espesor del panel frontal del gabinete*	3/4	19
Ⓖ Espesor del rebaje del panel de control**	15/16	23

* Los gabinetes se muestran en los planos con paneles de 3/4" (19 mm).
** El horno requiere separadores de 1/16" (2 mm) para tornillos (se suministran 4)

Nota: La altura total del gabinete es la altura total del producto con el espacio libre mínimo sobre el panel de control del horno hasta el panel frontal del gabinete superior.

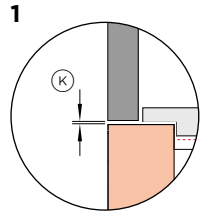
Dimensiones del producto	pulgadas	mm
Ⓜ Altura total del producto	48 1/2	1232
Ⓨ Ancho total del producto	29 13/16	757
Ⓦ Espesor del panel de control del horno	1 9/16	40

Espacio libre de los gabinetes	pulgadas	mm
Ⓧ Espacio libre mínimo sobre el panel de control del horno hasta el panel frontal del gabinete superior	1/16	2
Ⓩ Espacio libre mínimo entre la parte inferior de la carcasa del horno y el panel frontal del gabinete inferior	1/16	2
Ⓧ Espacio libre mínimo entre el panel frontal adyacente o el electrodoméstico	1/8	3

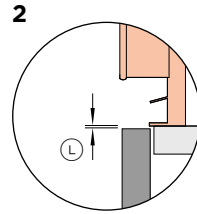
Es posible que los modelos que se muestran en esta Guía de planificación no estén disponibles en todos los mercados y estén sujetos a cambios en cualquier momento. Las especificaciones del producto pueden diferir de las que se muestran. Esta Guía de planificación no se debe utilizar como guía de instalación para ningún producto. Se requiere más información para instalar de forma segura y correcta los productos que se presentan aquí. La guía de instalación específica estará disponible en nuestro sitio web fisherpaykel.com

ESPACIO LIBRE DEL ANAFE

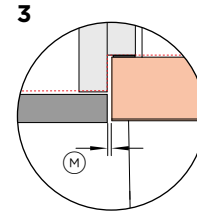
Si va a instalar un anafe sobre el horno, asegúrese de dejar un espacio libre adecuado para el anafe de acuerdo con las instrucciones del fabricante.



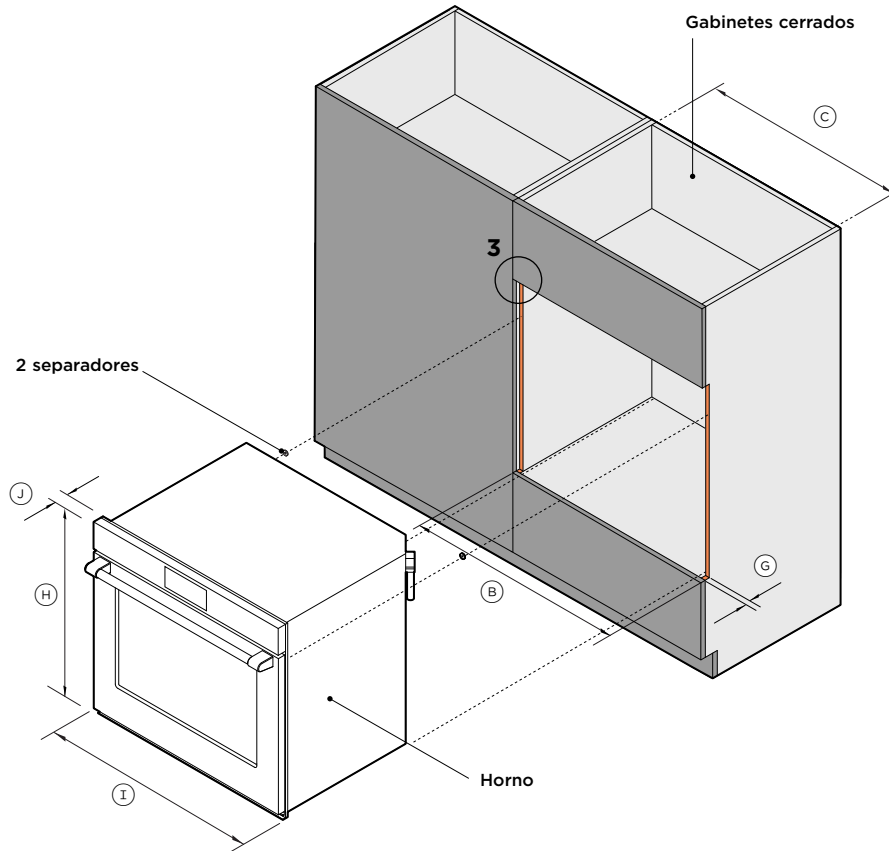
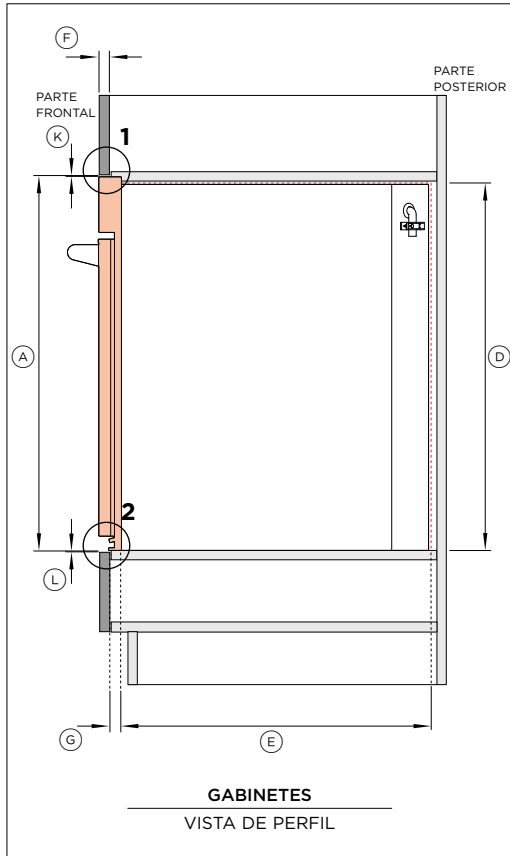
ESPACIO LIBRE ARRIBA
VISTA DE PERFIL



ESPACIO LIBRE ABAJO
VISTA DE PERFIL



GABINETE ADYACENTE
VISTA DE PLANO



N.º de modelo:

Horno, 30" - OB30SPPTX1

Dimensiones del gabinete - Instalación al ras	pulgadas	mm
Ⓐ Altura total del gabinete	27 1/4	692
Ⓑ Ancho total del gabinete	30 1/16	764
Ⓒ Ancho interior mínimo de la cavidad	28 1/2	724
Ⓓ Altura interior mínima de la cavidad	26 13/16	681
Ⓔ Profundidad interior mínima de la cavidad	22 5/8	575
Ⓕ Espesor del panel frontal del gabinete*	3/4	19
Ⓖ Espesor del rebaje del panel de control**	15/16	23

* Los gabinetes se muestran en los planos con paneles de 3/4" (19 mm).
** El horno requiere separadores de 1/16" (2 mm) para tornillos (se suministran 2)

Nota: La altura total del gabinete es la altura total del producto con el espacio libre mínimo sobre el panel de control del horno hasta el panel frontal del gabinete superior.

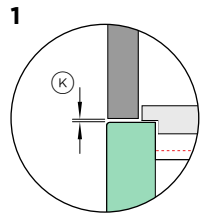
Dimensiones del producto	pulgadas	mm
Ⓐ Altura total del producto	27 3/16	690
Ⓑ Ancho total del producto	29 13/16	757
Ⓓ Espesor del panel de control del horno	1 9/16	40

Espacio libre de los gabinetes	pulgadas	mm
Ⓚ Espacio libre mínimo sobre el panel de control del horno hasta el panel frontal del gabinete superior	1/16	2
Ⓛ Espacio libre mínimo entre la parte inferior de la carcasa del horno y el panel frontal del gabinete inferior	1/16	2
Ⓜ Espacio libre mínimo entre el panel frontal adyacente o el electrodoméstico	1/8	3

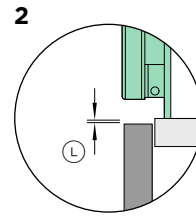
Es posible que los modelos que se muestran en esta Guía de planificación no estén disponibles en todos los mercados y estén sujetos a cambios en cualquier momento. Las especificaciones del producto pueden diferir de las que se muestran. Esta Guía de planificación no se debe utilizar como guía de instalación para ningún producto. Se requiere más información para instalar de forma segura y correcta los productos que se presentan aquí. La guía de instalación específica estará disponible en nuestro sitio web fisherpaykel.com

ESPACIO LIBRE DEL ANAFE

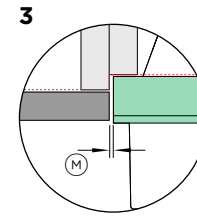
Si va a instalar un anafe sobre el horno, asegúrese de dejar un espacio libre adecuado para el anafe de acuerdo con las instrucciones del fabricante.



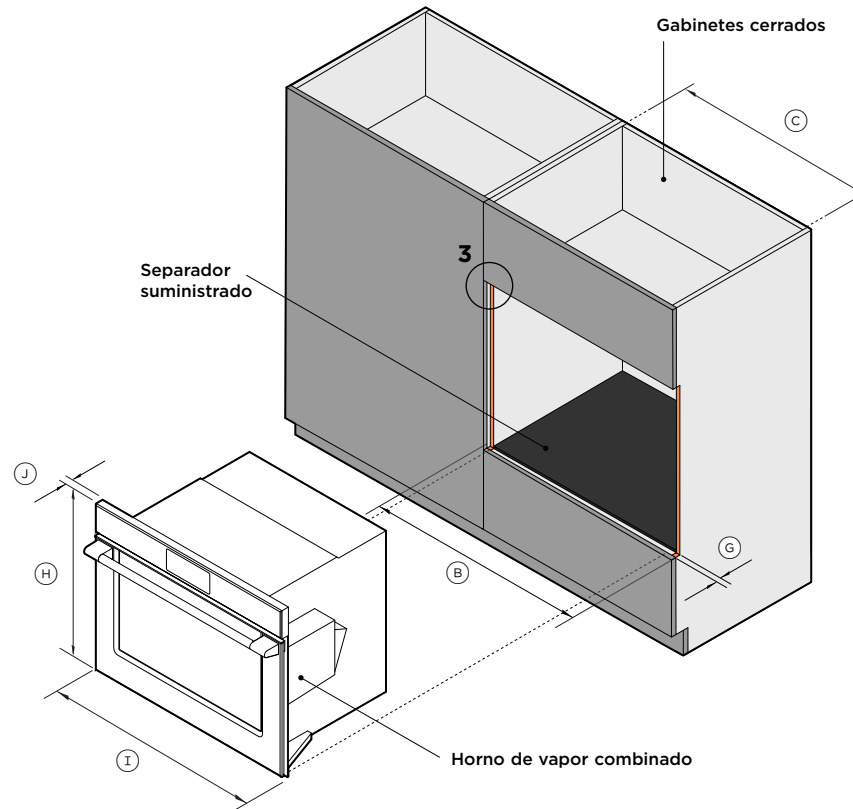
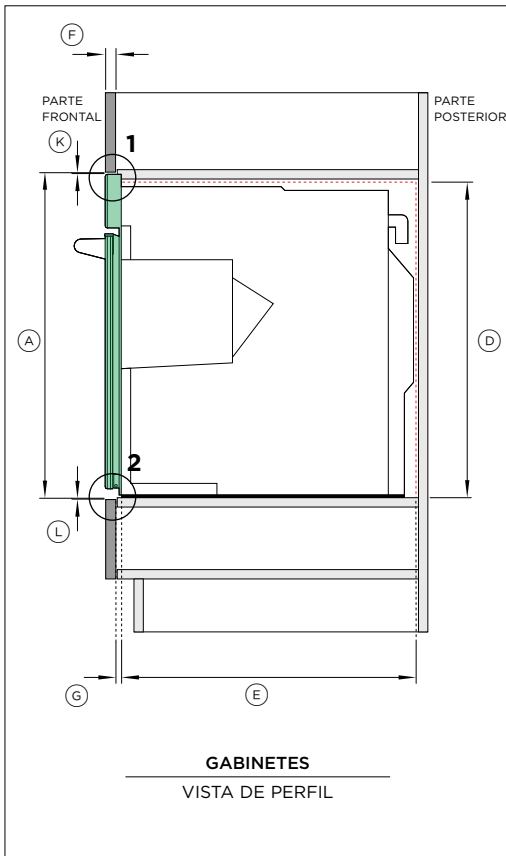
1
ESPACIO LIBRE ARRIBA
VISTA DE PERFIL



2
ESPACIO LIBRE ABAJO
VISTA DE PERFIL



3
GABINETE ADYACENTE
VISTA DE PLANO



N.º de modelo:

Horno de vapor combinado, 30" - OS30SPTX1

Dimensiones del gabinete - Instalación al ras	pulgadas	mm
Ⓐ Altura total del gabinete*	23 7/8	606
Ⓑ Ancho total del gabinete	30 1/16	764
Ⓒ Ancho interior mínimo de la cavidad	28 1/2	724
Ⓓ Altura interior mínima de la cavidad*	23 1/6	586
Ⓔ Profundidad interior mínima de la cavidad	21 5/8	550
Ⓕ Espesor del panel frontal del gabinete**	3/4	19
Ⓖ Espesor del rebaje del panel de control	7/16	11

* La altura incluye un separador de 1/4" (6 mm) en la base de la cavidad (suministrado con el producto)

**Los gabinetes se muestran en los planos con paneles de 3/4" (19 mm). Si el panel frontal es más delgado que 13/16" (20 mm) se requiere un rebaje para el horno para lograr un acabado al ras.

Nota: La altura total del gabinete es la altura total del producto con el espacio libre mínimo sobre el panel de control del horno hasta el panel frontal del gabinete superior.

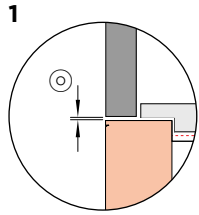
Dimensiones del producto	pulgadas	mm
Ⓐ Altura total del producto	23 9/16	598
Ⓑ Ancho total del producto	29 13/16	757
Ⓓ Espesor del panel frontal del horno	1 3/16	30

Espacio libre de los gabinetes	pulgadas	mm
Ⓚ Espacio libre mínimo sobre el panel de control del horno hasta el panel frontal del gabinete superior	1/16	2
Ⓛ Espacio libre mínimo entre la parte inferior del separador del horno y el panel frontal del gabinete inferior	1/16	2
Ⓜ Espacio libre mínimo entre el panel frontal adyacente o el electrodoméstico	1/8	3

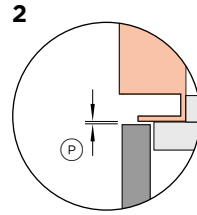
Es posible que los modelos que se muestran en esta Guía de planificación no estén disponibles en todos los mercados y estén sujetos a cambios en cualquier momento. Las especificaciones del producto pueden diferir de las que se muestran. Esta Guía de planificación no se debe utilizar como guía de instalación para ningún producto. Se requiere más información para instalar de forma segura y correcta los productos que se presentan aquí. La guía de instalación específica estará disponible en nuestro sitio web fisherpaykel.com

VENTILACIÓN

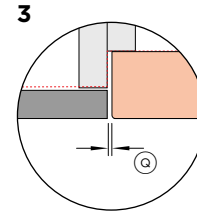
Se requiere una ventilación de 2" x 22 1/16" (50 mm x 560 mm) o un total de 43.4 in² (280 cm²). La ventilación debe estar situada en la parte posterior del gabinete; puede colocarse en la base, en la parte superior, en los lados o en la parte posterior.



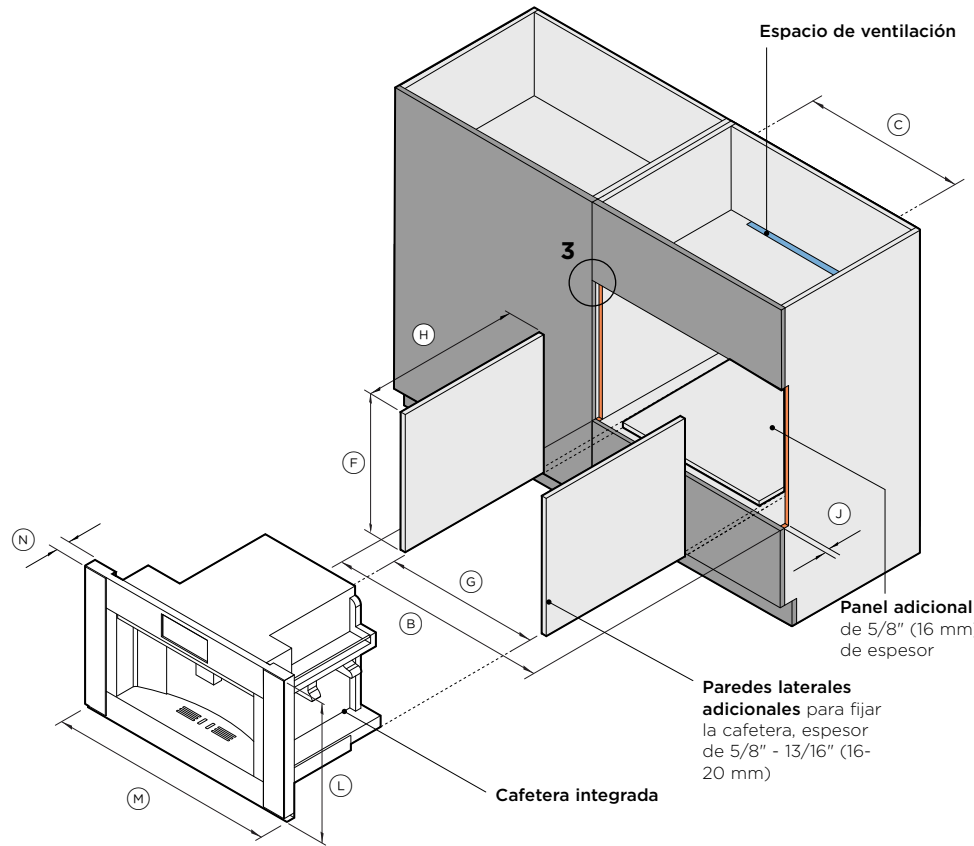
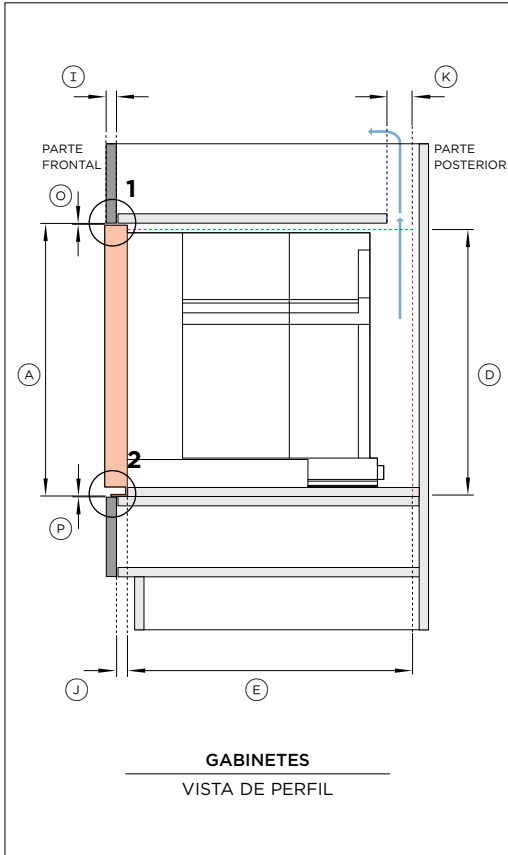
ESPACIO LIBRE ARRIBA
VISTA DE PERFIL



ESPACIO LIBRE ABAJO
VISTA DE PERFIL



GABINETE ADYACENTE
VISTA DE PLANO



N.º de modelo:

Cafetera integrada, 30" - EB30PSX1

Dimensiones del gabinete - Instalación al ras	pulgadas	mm
Ⓐ Altura total del gabinete*	18 5/8	473
Ⓞ Ancho total del gabinete	30 1/16	764
Ⓒ Ancho interior mínimo de la cavidad	22 1/16	560
Ⓢ Altura interior mínima de la cavidad*	18 3/8	466
Ⓣ Profundidad interior mínima de la cavidad	22 13/16	585
Ⓠ Altura mínima de las paredes laterales adicionales	18 3/8	466
Ⓡ Ancho entre las paredes laterales adicionales	22 1/16	560
Ⓢ Profundidad mínima de las paredes laterales adicionales	22 7/16	570
Ⓣ Espesor del panel frontal del gabinete**	3/4	19
Ⓡ Espesor del rebaje del panel de control	13/16	21
Ⓢ Espacio de ventilación***	2	50

* Incluye altura para un panel adicional de 5/8" (16 mm) en la base de la cavidad.
 ** Los gabinetes se muestran en los planos con paneles de 3/4" (19 mm).
 *** Se requiere una ventilación trasera de 43.4 in² (280 cm²) en total. La ventilación debe estar situada en la parte posterior del gabinete; puede colocarse en la base, los lados, la parte posterior o superior de la cavidad.

Nota: La altura total del gabinete es la altura total del producto con el espacio libre mínimo sobre el panel de control de la cafetera hasta el panel frontal del gabinete superior.

Dimensiones del producto	pulgadas	mm
Ⓐ Altura total del producto	18 1/2	470
Ⓞ Ancho total del producto	29	757
Ⓢ Espesor del panel frontal de la cafetera integrada	1 9/16	40

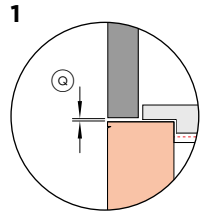
Espacio libre de los gabinetes	pulgadas	mm
Ⓢ Espacio libre mínimo sobre el panel frontal de la cafetera integrada hasta el panel frontal del gabinete superior	1/16	2
Ⓢ Espacio libre mínimo entre la parte inferior de la cafetera y el panel frontal del gabinete inferior	1/16	2
Ⓢ Espacio libre mínimo entre el panel frontal adyacente o el electrodoméstico	1/8	3

Es posible que los modelos que se muestran en esta Guía de planificación no estén disponibles en todos los mercados y estén sujetos a cambios en cualquier momento. Las especificaciones del producto pueden diferir de las que se muestran. Esta Guía de planificación no se debe utilizar como guía de instalación para ningún producto. Se requiere más información para instalar de forma segura y correcta los productos que se presentan aquí. La guía de instalación específica estará disponible en nuestro sitio web fisherpaykel.com

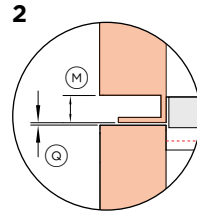
PANEL ADICIONAL

La instalación independiente requiere panel adicional de 5/8" (16 mm) debajo de la carcasa de la cafetera.

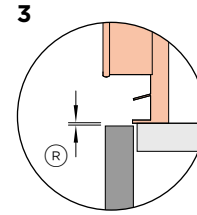
No se requiere panel adicional para la instalación apilada.



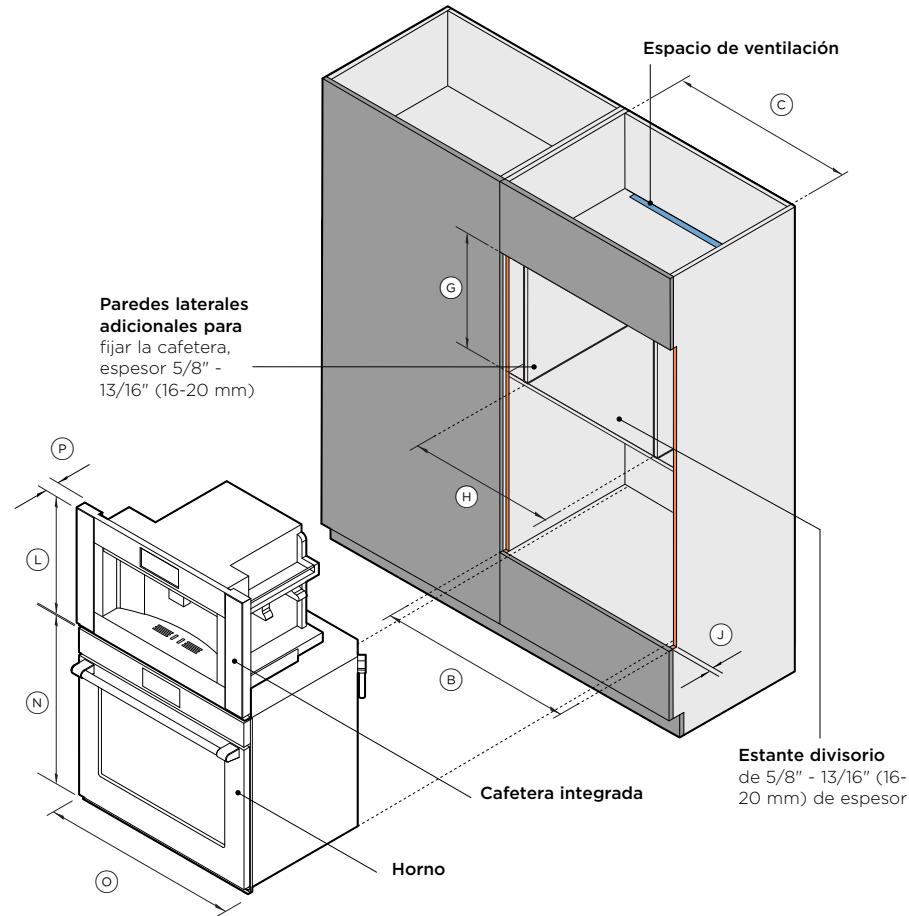
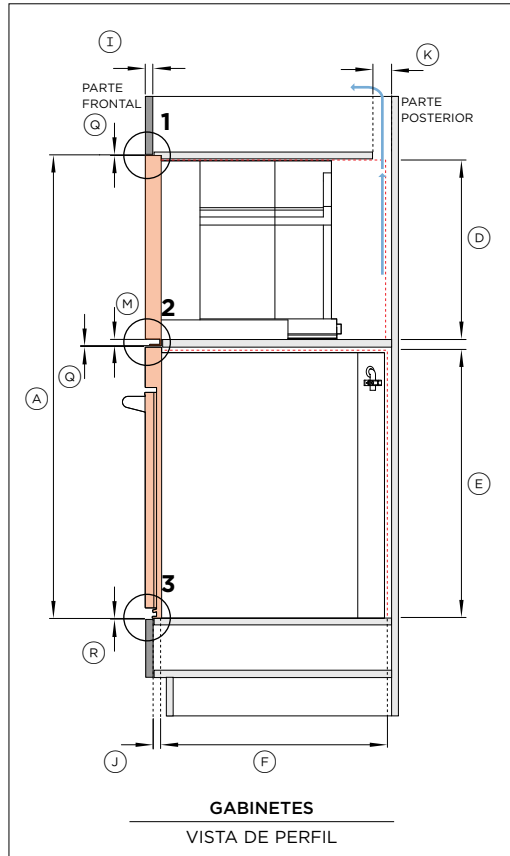
1
ESPACIO LIBRE ARRIBA
VISTA DE PERFIL



2
REDUCCIÓN DE LA MOLDURA INFERIOR
VISTA DE PERFIL



3
ESPACIO LIBRE ABAJO
VISTA DE PERFIL



N.º de modelo:

Cafetera integrada, 30" - EB30PSX1
Horno, 30" - OB30SPPTX1

Dimensiones del gabinete - Instalación al ras		pulgadas	mm
Ⓐ	Altura de la pila	45 13/16	1164
Ⓑ	Ancho total del gabinete	30 1/16	764
Ⓒ	Ancho interior mínimo de la cavidad	28 1/2	724
Ⓓ	Altura interior mínima de la cavidad de la cafetera integrada (no incluye la reducción de la moldura inferior)	17 3/4	450
Ⓔ	Altura interior mínima de la cavidad del horno	26 13/16	681
Ⓕ	Profundidad interior mínima de la cavidad y paredes laterales adicionales	22 5/8	575
Ⓖ	Altura mínima de las paredes laterales adicionales	18 1/2	470
Ⓜ	Ancho entre las paredes laterales adicionales	22 1/16	560
Ⓛ	Espesor del panel frontal del gabinete*	3/4	19
Ⓜ	Espesor del rebaje del panel de control	13/16	21
Ⓚ	Espacio de ventilación**	2	50

Los gabinetes se muestran en los planos con paneles de 3/4" (19 mm).

** Se requiere una ventilación trasera de 43.4 in² (280 cm²) en total. La ventilación debe estar situada en la parte posterior del gabinete; puede colocarse en la base, los lados, la parte posterior o superior de la cavidad.

Nota: La altura de la pila es la altura total del producto con el espacio libre mínimo sobre el panel de control del electrodoméstico o el panel frontal hasta el electrodoméstico superior.

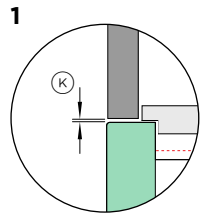
Dimensiones del producto		pulgadas	mm
Ⓛ	Altura total de la cafetera integrada (incluida la moldura inferior)	18 1/2	470
Ⓜ	Altura de la parte inferior del chasis a la parte inferior de la moldura inferior	9/16	15
Ⓜ	Altura total del horno	27 3/16	690
Ⓒ	Ancho total de los productos	29	757
Ⓒ	Espesor de los productos	1 9/16	40

Espacio libre de los gabinetes		pulgadas	mm
Ⓓ	Espacio libre mínimo sobre el panel frontal del electrodoméstico hasta el panel frontal del gabinete superior o el electrodoméstico	1/16	2
Ⓓ	Espacio mínimo entre la parte inferior del electrodoméstico y el panel frontal inferior de los gabinetes	1/16	2
	Espacio libre mínimo entre el panel frontal adyacente o el electrodoméstico	1/8	3

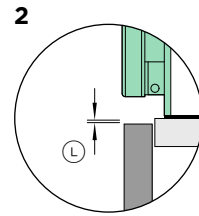
Es posible que los modelos que se muestran en esta Guía de planificación no estén disponibles en todos los mercados y estén sujetos a cambios en cualquier momento. Las especificaciones del producto pueden diferir de las que se muestran. Esta Guía de planificación no se debe utilizar como guía de instalación para ningún producto. Se requiere más información para instalar de forma segura y correcta los productos que se presentan aquí. La guía de instalación específica estará disponible en nuestro sitio web fisherpaykel.com

ESPACIO LIBRE DEL ANAFE

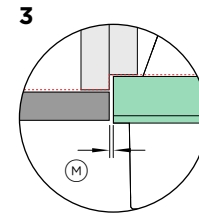
Si va a instalar un anafe sobre el horno, asegúrese de dejar un espacio libre adecuado para el anafe de acuerdo con las instrucciones del fabricante.



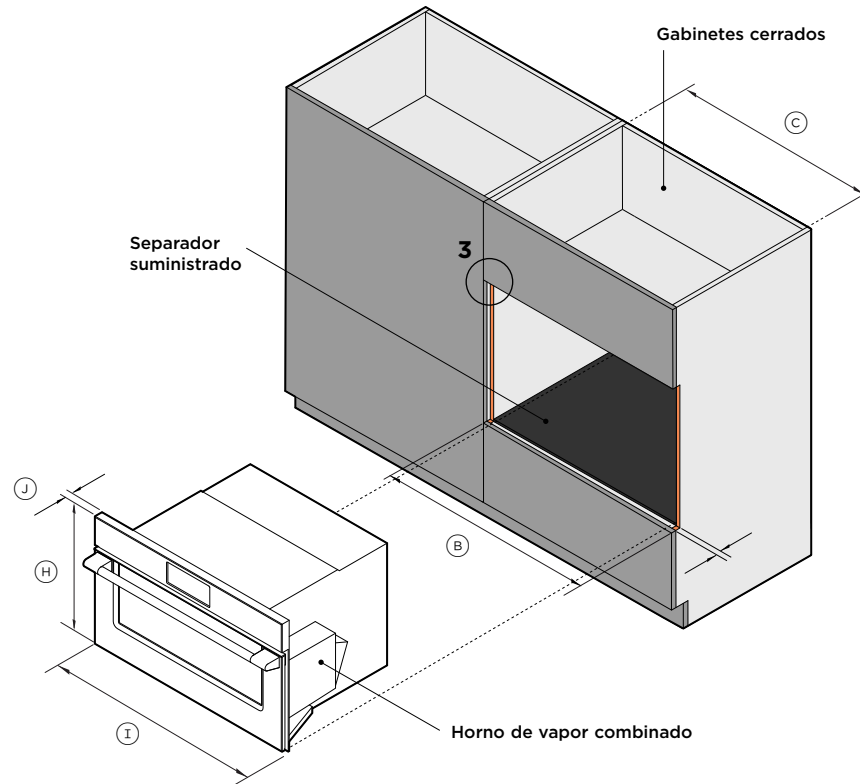
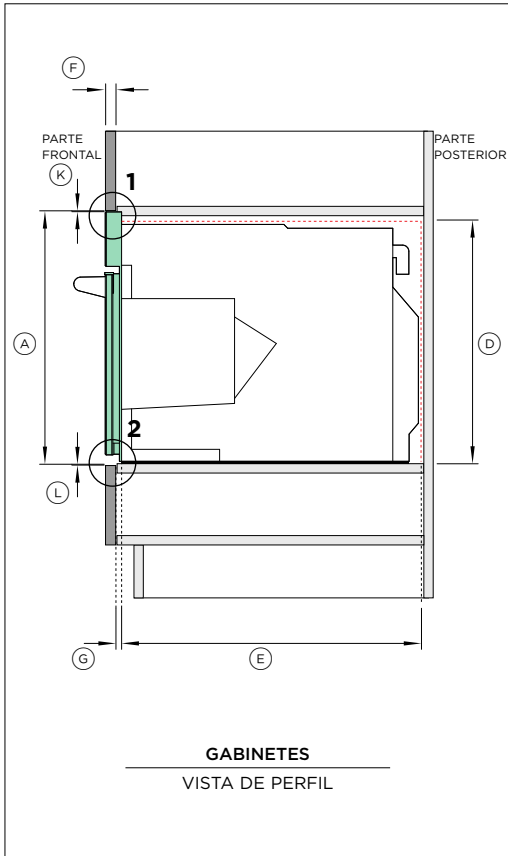
1
ESPACIO LIBRE ARRIBA
VISTA DE PERFIL



2
ESPACIO LIBRE ABAJO
VISTA DE PERFIL



3
GABINETE ADYACENTE
VISTA DE PLANO



N.º de modelo:

Horno de vapor combinado, 30" - OS30NPTX1

Dimensiones del gabinete - Instalación al ras	pulgadas	mm
Ⓐ Altura total del gabinete*	18 3/8	466
Ⓑ Ancho total del gabinete	30 1/16	764
Ⓒ Ancho interior mínimo de la cavidad	28 1/2	724
Ⓓ Altura interior mínima de la cavidad*	17 9/16	446
Ⓔ Profundidad interior mínima de la cavidad	22 13/16	580
Ⓕ Espesor del panel frontal del gabinete**	3/4	19
Ⓖ Espesor del rebaje del panel de control	7/16	11

* La altura incluye un separador de 1/4" (6 mm) en la base de la cavidad (suministrado con el producto)

**Los gabinetes se muestran en los planos con paneles de 3/4" (19 mm). Si el panel frontal es más delgado que 13/16" (20 mm) se requiere un rebaje para el horno para lograr un acabado al ras.

Nota: La altura total del gabinete es la altura total del producto con el espacio libre mínimo sobre el panel de control del horno hasta el panel frontal del gabinete superior.

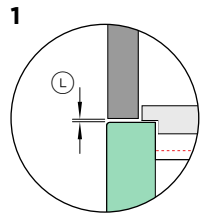
Dimensiones del producto	pulgadas	mm
Ⓜ Altura total del producto	18	458
Ⓨ Ancho total del producto	29 13/16	757
Ⓦ Espesor del panel frontal del horno	1 3/16	30

Espacio libre de los gabinetes	pulgadas	mm
Ⓧ Espacio libre mínimo sobre el panel de control del horno hasta el panel frontal del gabinete superior	1/16	2
Ⓦ Espacio libre mínimo entre la parte inferior del separador del horno y el panel frontal del gabinete inferior	1/16	2
Ⓨ Espacio libre mínimo entre el panel frontal adyacente o el electrodoméstico	1/8	3

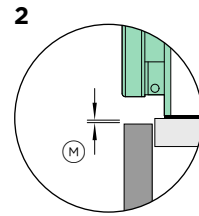
Es posible que los modelos que se muestran en esta Guía de planificación no estén disponibles en todos los mercados y estén sujetos a cambios en cualquier momento. Las especificaciones del producto pueden diferir de las que se muestran. Esta Guía de planificación no se debe utilizar como guía de instalación para ningún producto. Se requiere más información para instalar de forma segura y correcta los productos que se presentan aquí. La guía de instalación específica estará disponible en nuestro sitio web fisherpaykel.com

ESPACIO LIBRE DEL ANAFE

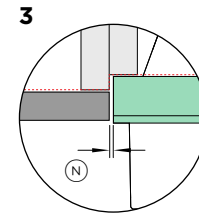
Si va a instalar un anafe sobre el horno, asegúrese de dejar un espacio libre adecuado para el anafe de acuerdo con las instrucciones del fabricante.



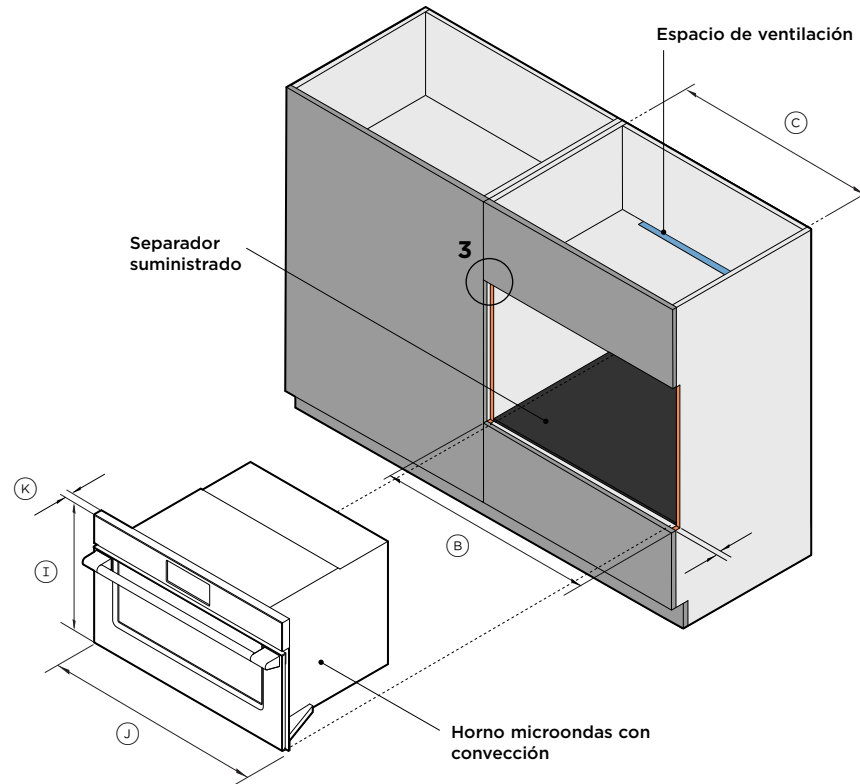
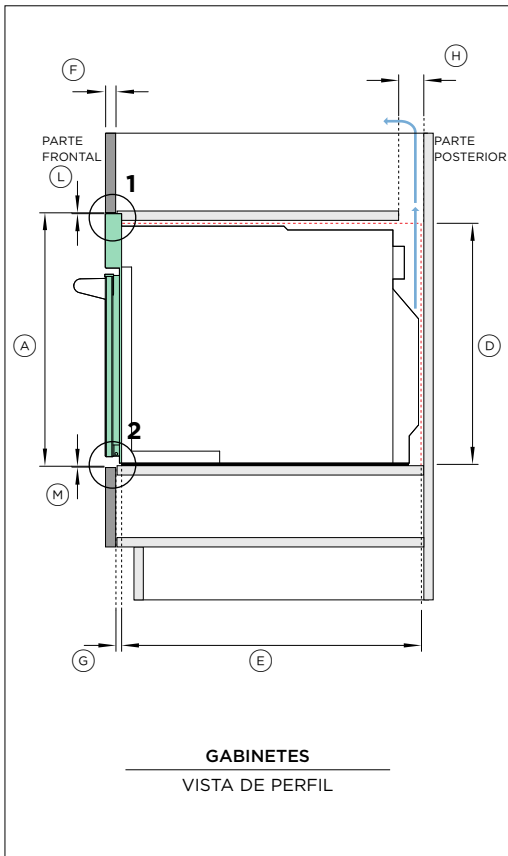
ESPACIO LIBRE ARRIBA
VISTA DE PERFIL



ESPACIO LIBRE ABAJO
VISTA DE PERFIL



GABINETE ADYACENTE
VISTA DE PLANO



N.º de modelo:

Horno microondas con convección, 30" - OM30NPTX1

Dimensiones del gabinete - Instalación al ras	pulgadas	mm
Ⓐ Altura total del gabinete*	18 3/8	466
Ⓑ Ancho total del gabinete	30 1/16	764
Ⓒ Ancho interior mínimo de la cavidad	28 1/2	724
Ⓓ Altura interior mínima de la cavidad*	17 9/16	446
Ⓔ Profundidad interior mínima de la cavidad	22 13/16	580
Ⓕ Espesor del panel frontal del gabinete**	3/4	19
Ⓖ Espesor del rebaje del panel de control	7/16	11
Ⓗ Espacio de ventilación***	2	50

* La altura incluye un separador de 1/4" (6 mm) en la base de la cavidad (suministrado con el producto)

** Los gabinetes se muestran en los planos con paneles de 3/4" (19 mm). Si el panel frontal es más delgado que 13/16" (20 mm) se requiere un rebaje para el horno para lograr un acabado al ras.

*** Se requiere una ventilación trasera total de 43.4 in² (280 cm²). La ventilación debe estar situada en la parte posterior del gabinete; puede colocarse en la base, los lados, la parte posterior o superior de la cavidad.

Nota: La altura total del gabinete es la altura total del producto con el espacio libre mínimo sobre el panel de control del horno hasta el panel frontal del gabinete superior.

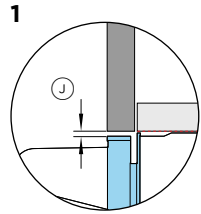
Dimensiones del producto	pulgadas	mm
Ⓚ Altura total del producto	18	458
Ⓛ Ancho total del producto	29 13/16	757
Ⓜ Espesor del panel frontal del horno	1 3/16	30

Espacio libre de los gabinetes	pulgadas	mm
Ⓛ Espacio libre mínimo sobre el panel de control del horno hasta el panel frontal del gabinete superior	1/16	2
Ⓜ Espacio libre mínimo entre la parte inferior del separador del horno y el panel frontal del gabinete inferior	1/16	2
Ⓝ Espacio libre mínimo entre el panel frontal adyacente o el electrodoméstico	1/8	3

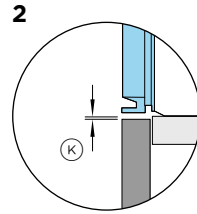
Es posible que los modelos que se muestran en esta Guía de planificación no estén disponibles en todos los mercados y estén sujetos a cambios en cualquier momento. Las especificaciones del producto pueden diferir de las que se muestran. Esta Guía de planificación no se debe utilizar como guía de instalación para ningún producto. Se requiere más información para instalar de forma segura y correcta los productos que se presentan aquí. La guía de instalación específica estará disponible en nuestro sitio web fisherpaykel.com

NOTA

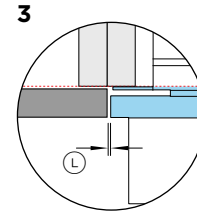
El cajón calentador puede soportar completamente un horno Fisher & Paykel de 30", sin agregar un estante divisorio.



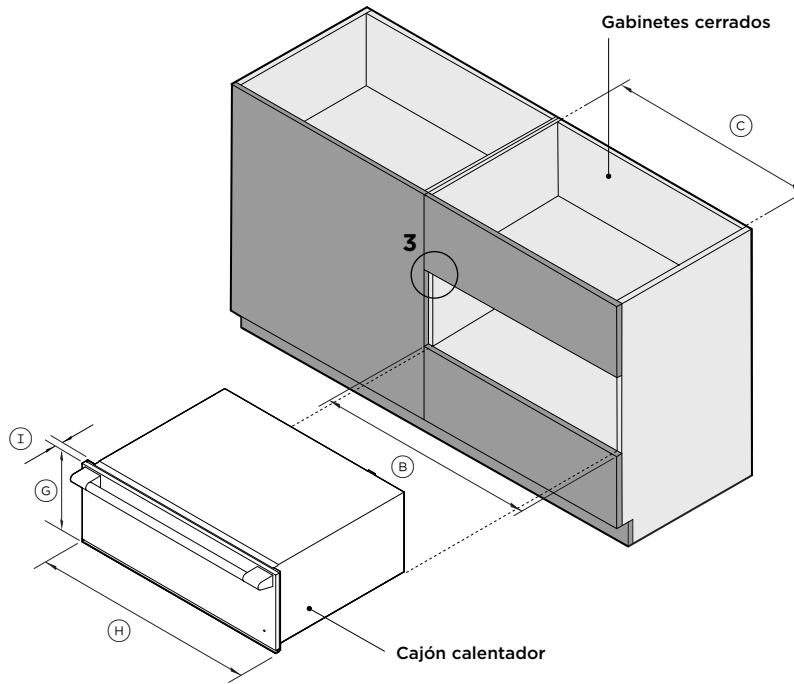
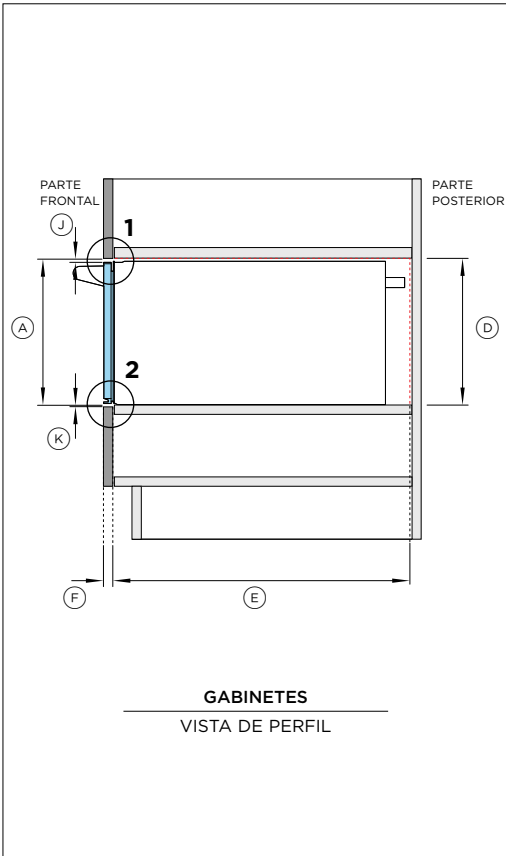
1
ESPACIO LIBRE ARRIBA
VISTA DE PERFIL



2
ESPACIO LIBRE ABAJO
VISTA DE PERFIL



3
GABINETE ADYACENTE
VISTA DE PLANO



N.º de modelo:

Cajón calentador, 30" - WB30SPEX1

Dimensiones del gabinete - Instalación al ras	pulgadas	mm
Ⓐ Altura total del gabinete*	10 13/16	275
Ⓒ Ancho total del gabinete	30 1/16	764
Ⓒ Ancho interior mínimo de la cavidad	28 1/2	724
Ⓓ Altura interior mínima de la cavidad	10 3/4	273
Ⓔ Profundidad interior mínima de la cavidad	22 13/16	580
Ⓕ Espesor del panel frontal del gabinete*	5/8-13/16	16-20

**Los gabinetes se muestran en los planos con paneles de 3/4" (19 mm). Si el panel frontal es más delgado que 13/16" (20 mm) se requiere un rebaje para el cajón para lograr un acabado al ras.

Nota: La altura total del gabinete es la altura total del producto con el espacio libre mínimo sobre el panel de control del horno hasta el panel frontal del gabinete superior.

Dimensiones del producto	pulgadas	mm
Ⓒ Altura total del producto	10 11/16	271
Ⓒ Ancho total del producto	29 15/16	760
Ⓕ Espesor del panel frontal del cajón de calentamiento y la brida	13/16	20

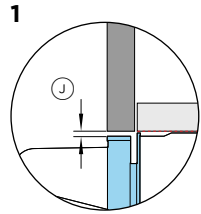
Espacio libre de los gabinetes	pulgadas	mm
Ⓙ Espacio libre mínimo sobre el panel frontal del cajón hasta el panel frontal del gabinete superior*	5/32	4
Ⓚ Espacio libre mínimo entre la parte inferior de la carcasa del cajón y el panel frontal del gabinete inferior	1/16	2
Ⓛ Espacio libre mínimo entre el panel frontal adyacente o el electrodoméstico	1/16	2

*Baje el panel frontal del gabinete para lograr un espacio más pequeño entre el panel frontal del cajón y el panel frontal del gabinete superior

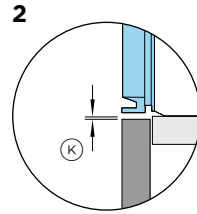
Es posible que los modelos que se muestran en esta Guía de planificación no estén disponibles en todos los mercados y estén sujetos a cambios en cualquier momento. Las especificaciones del producto pueden diferir de las que se muestran. Esta Guía de planificación no se debe utilizar como guía de instalación para ningún producto. Se requiere más información para instalar de forma segura y correcta los productos que se presentan aquí. La guía de instalación específica estará disponible en nuestro sitio web fisherpaykel.com

NOTA

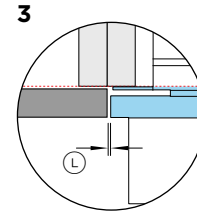
El cajón de cierre al vacío puede soportar completamente un horno Fisher & Paykel de 30", sin agregar un estante divisorio.



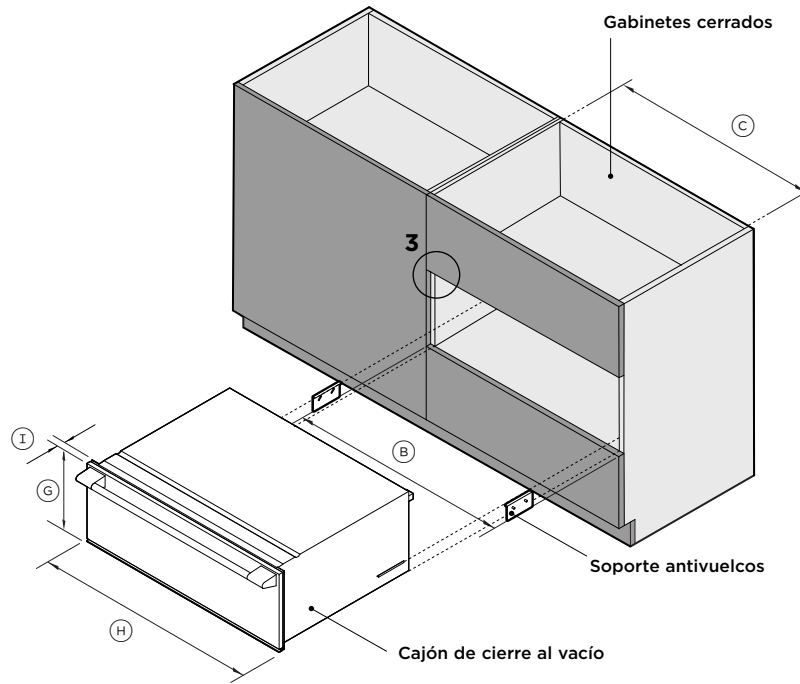
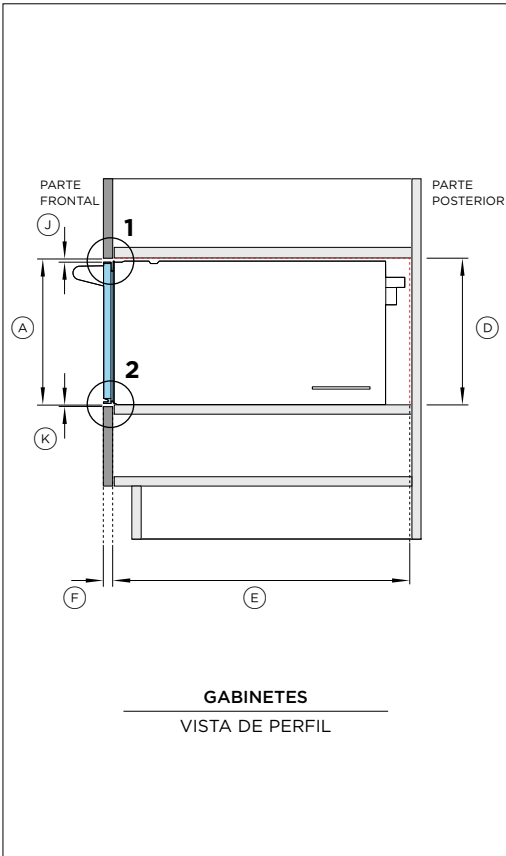
1
ESPACIO LIBRE ARRIBA
VISTA DE PERFIL



2
ESPACIO LIBRE ABAJO
VISTA DE PERFIL



3
GABINETE ADYACENTE
VISTA DE PLANO



N.º de modelo:

Cajón de cierre al vacío de 30" - VB30SPEX1

Dimensiones del gabinete - Instalación al ras	pulgadas	mm
Ⓐ Altura total del gabinete*	10 13/16	275
ⓐ Ancho total del gabinete	30 1/16	764
ⓒ Ancho interior mínimo de la cavidad	28 1/2	724
ⓓ Altura interior mínima de la cavidad	10 3/4	273
ⓔ Profundidad interior mínima de la cavidad	22 13/16	580
ⓕ Espesor del panel frontal del gabinete*	5/8-13/16	16-20

Los gabinetes se muestran en los planos con paneles de 3/4" (19 mm). Si el panel frontal es más delgado que 13/16" (20 mm) se requiere un rebaje para el cajón para lograr un acabado al ras.

Nota: La altura total del gabinete es la altura total del producto con el espacio libre mínimo sobre el panel de control del horno hasta el panel frontal del gabinete superior.

Dimensiones del producto	pulgadas	mm
ⓐ Altura total del producto	10 11/16	271
ⓐ Ancho total del producto	29 15/16	760
ⓔ Espesor del panel frontal del cajón de calentamiento y la brida	13/16	20

Espacio libre de los gabinetes	pulgadas	mm
ⓓ Espacio libre mínimo sobre el panel frontal del cajón hasta el panel frontal del gabinete superior*	5/32	4
ⓐ Espacio libre mínimo entre la parte inferior de la carcasa del cajón y el panel frontal del gabinete inferior	1/16	2
ⓔ Espacio libre mínimo entre el panel frontal adyacente o el electrodoméstico	1/16	2

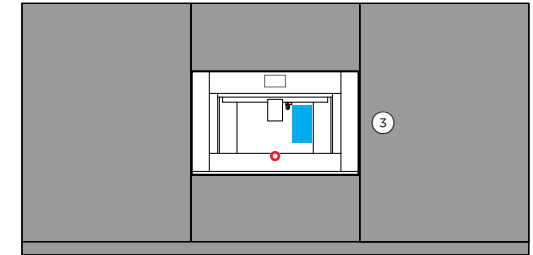
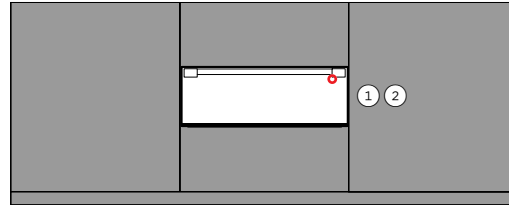
*Baje el panel frontal del gabinete para lograr un espacio más pequeño entre el panel frontal del cajón y el panel frontal del gabinete superior

Es posible que los modelos que se muestran en esta Guía de planificación no estén disponibles en todos los mercados y estén sujetos a cambios en cualquier momento. Las especificaciones del producto pueden diferir de las que se muestran. Esta Guía de planificación no se debe utilizar como guía de instalación para ningún producto. Se requiere más información para instalar de forma segura y correcta los productos que se presentan aquí. La guía de instalación específica estará disponible en nuestro sitio web fisherpaykel.com

SERVICIO

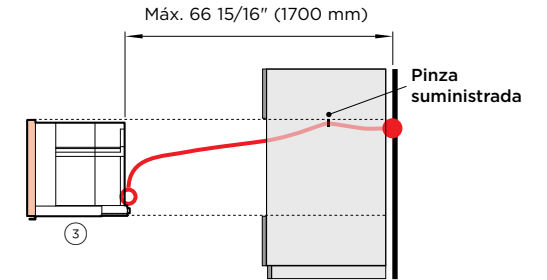
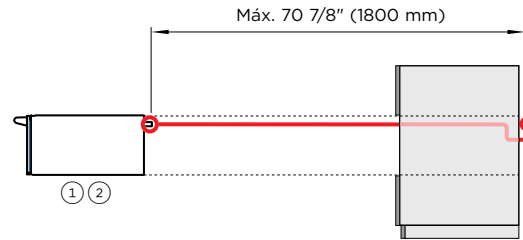
CONEXIÓN



Las conexiones pueden ubicarse en un gabinete adyacente a cualquier lado del electrodoméstico. Asegúrese de que pueda accederse a la fuente de alimentación después de la instalación para permitir el acceso para cualquier mantenimiento futuro del producto.



CAFETERA INTEGRADA

El cable de alimentación debe tener la longitud suficiente para que el electrodoméstico se pueda retirar del gabinete para llenar el contenedor de granos de café. Fije el cable de alimentación con la prensa.



 Cable de alimentación
 Tanque de agua

① **CAJÓN DE CIERRE AL VACÍO**
VB30SPEX1

② **CAJÓN CALENTADOR**
WB30SPEX1

③ **CAFETERA INTEGRADA**
EB30PSX1

CABLE DE ALIMENTACIÓN

Longitud máxima del cable de alimentación*	70 7/8" (1800 mm)	70 7/8" (1800 mm)	66 15/16" (1700 mm)
Ubicación	Parte superior derecha	Parte superior derecha	Centrado inferior
Conexión	Cable flexible	Cable flexible	Cable flexible

*Medido desde la toma de corriente

AGUA

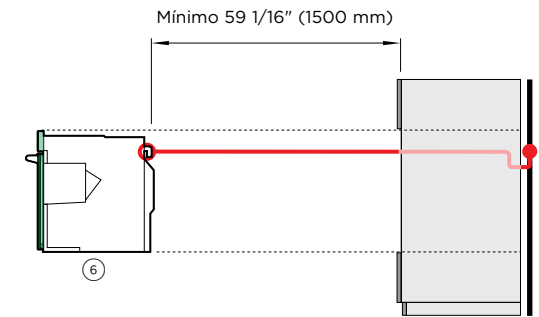
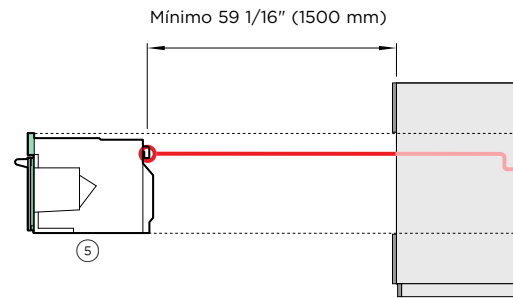
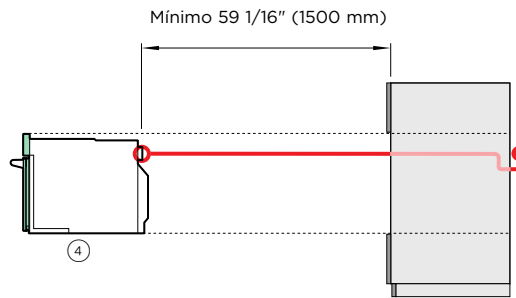
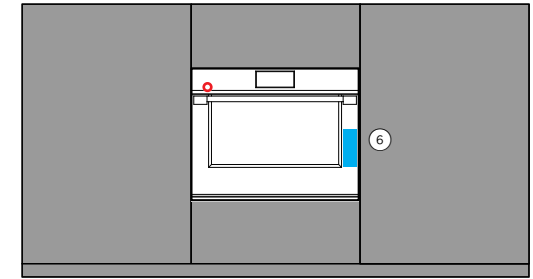
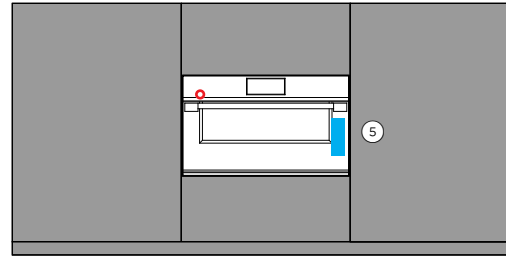
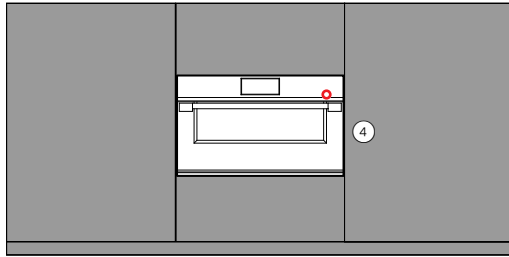
Capacidad total	-	-	84.5 onzas líquidas (2.4 litros)
Ubicación	-	-	Tanque de agua (interno)

ELÉCTRICO

Alimentación	120 V, 60 Hz	120 V, 60 Hz	120 V, 60 Hz
Servicio	10 A	10 A	10 A

Nota: La instalación de varios productos requiere el diseño de tomas de corriente de acuerdo con la normativa local.

Es posible que los modelos que se muestran en esta Guía de planificación no estén disponibles en todos los mercados y estén sujetos a cambios en cualquier momento. Las especificaciones del producto pueden diferir de las que se muestran. Esta Guía de planificación no se debe utilizar como guía de instalación para ningún producto. Se requiere más información para instalar de forma segura y correcta los productos que se presentan aquí. La guía de instalación específica estará disponible en nuestro sitio web fisherpaykel.com



Cable de alimentación
 Tanque de agua

④ **HORNO MICROONDAS CON CONVECCIÓN**
OM30NPTX1

⑤ **HORNO DE VAPOR COMBINADO**
OS30NPTX1

⑥ **HORNO DE VAPOR COMBINADO**
OS30SPTX1

CABLE DE ALIMENTACIÓN

Longitud libre del cable de alimentación	Mínimo 59 1/16" (1500 mm)*	Mínimo 59 1/16" (1500 mm)*	Mínimo 59 1/16" (1500 mm)*
Ubicación	Parte superior derecha	Parte superior izquierda	Parte superior izquierda
Conexión	Con cable**	Con cable**	Con cable**

*El electricista deberá prever que el cable de alimentación disponga de la longitud suficiente para llegar desde la parte inferior trasera de la cavidad hasta al menos 59 1/16" (1500 mm) delante del borde inferior de la abertura
 **Para obtener más información, consulte la Guía de instalación. Asegúrese de que pueda accederse a la fuente de alimentación después de la instalación para permitir el acceso para cualquier mantenimiento futuro del producto.

AGUA

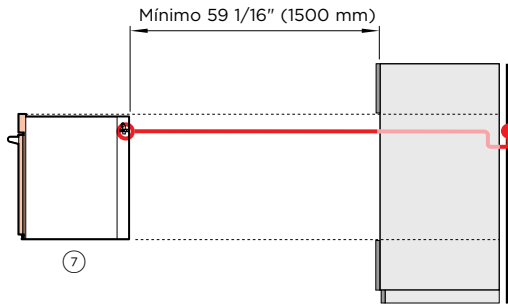
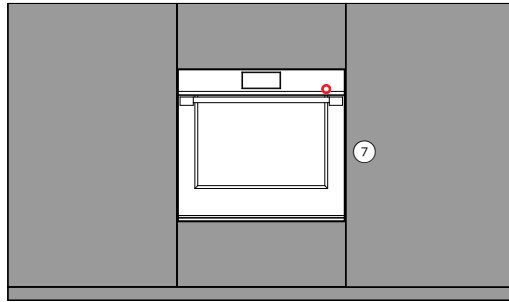
Capacidad total	-	47.3 onzas líquidas (1.4 litros)	47.3 onzas líquidas (1.4 litros)
Ubicación	-	Tanque de agua (interno)	Tanque de agua (interno)

ELÉCTRICO

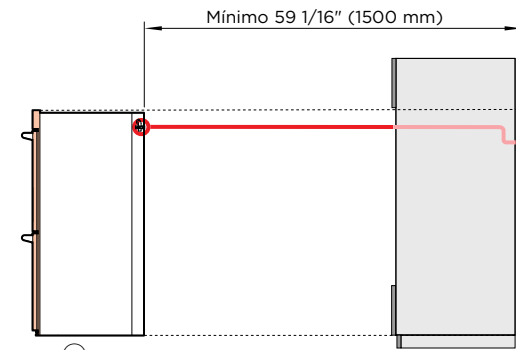
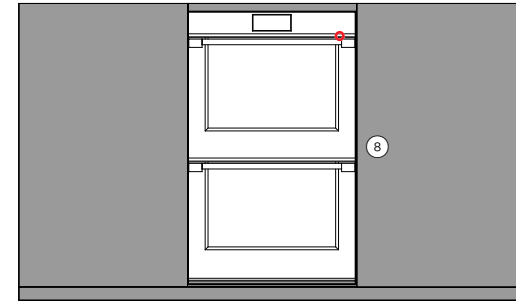
Alimentación	208 o 240 V, 60 Hz	208 o 240 V, 60 Hz	208 o 240 V, 60 Hz
Servicio	20 A	20 A	20 A

Nota: La instalación de varios productos requiere el diseño de tomas de corriente de acuerdo con la normativa local.


Es posible que los modelos que se muestran en esta Guía de planificación no estén disponibles en todos los mercados y estén sujetos a cambios en cualquier momento. Las especificaciones del producto pueden diferir de las que se muestran. Esta Guía de planificación no se debe utilizar como guía de instalación para ningún producto. Se requiere más información para instalar de forma segura y correcta los productos que se presentan aquí. La guía de instalación específica estará disponible en nuestro sitio web fisherpaykel.com



7 HORNO
OB30SPPTX1



8 HORNO DOBLE
OB30DPPTX1

 Cable de alimentación

CABLE DE ALIMENTACIÓN

Longitud libre del cable de alimentación	Mínimo 59 1/16" (1500 mm)*
Ubicación	Parte superior derecha
Conexión	Con cable**

*El electricista deberá prever que el cable de alimentación disponga de la longitud suficiente para llegar desde la parte inferior trasera de la cavidad hasta al menos 59 1/16" (1500 mm) delante del borde inferior de la abertura
**Para obtener más información, consulte la Guía de instalación. Asegúrese de que pueda accederse a la fuente de alimentación después de la instalación para permitir el acceso para cualquier mantenimiento futuro del producto.

Longitud libre del cable de alimentación	Mínimo 59 1/16" (1500 mm)*
Ubicación	Parte superior derecha
Conexión	Con cable**

AGUA

Capacidad total	-
Ubicación	-

Capacidad total	-
Ubicación	-

ELÉCTRICO

Alimentación	208 o 240 V, 60 Hz
Servicio	20 A

Alimentación	208 o 240 V, 60 Hz
Servicio	40 A

Nota: La instalación de varios productos requiere el diseño de tomas de corriente de acuerdo con la normativa local.

Es posible que los modelos que se muestran en esta Guía de planificación no estén disponibles en todos los mercados y estén sujetos a cambios en cualquier momento. Las especificaciones del producto pueden diferir de las que se muestran. Esta Guía de planificación no se debe utilizar como guía de instalación para ningún producto. Se requiere más información para instalar de forma segura y correcta los productos que se presentan aquí. La guía de instalación específica estará disponible en nuestro sitio web fisherpaykel.com

