

ARMOIRE À VIN ET CENTRE DE BOISSONS

GUIDE DE PLANIFICATION

RS2435V2RT1 | RS2435V2R1 | RS2435SBLT1 | RS2435SBL1

FISHER & PAYKEL

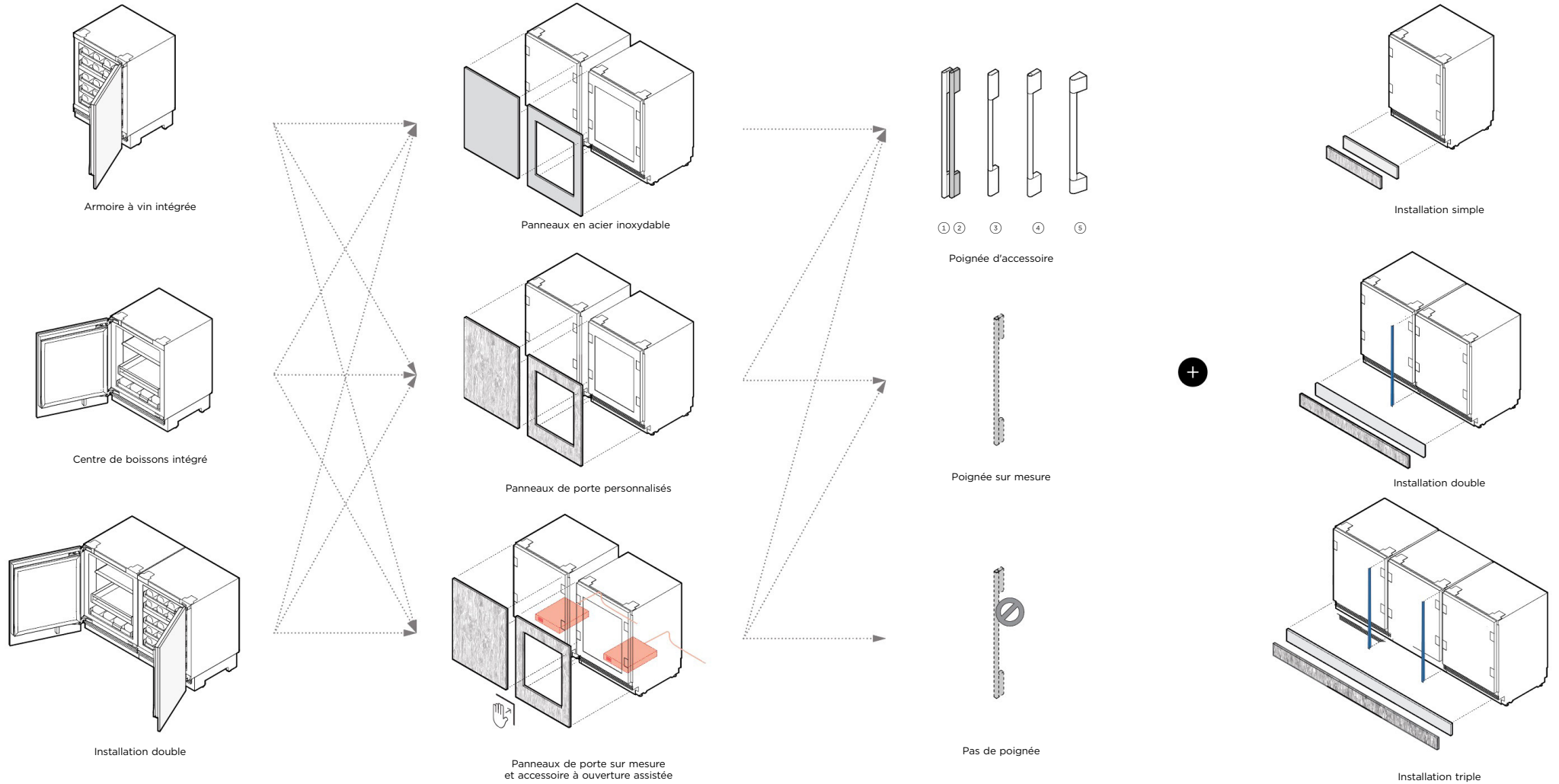
Ce guide de planification complet vous fournit le cadre et les outils nécessaires pour obtenir le résultat souhaité avec les appareils électroménagers Fisher & Paykel. Dans ce guide, vous trouverez une gamme d'informations conceptuelles, détaillées et dimensionnelles sur les produits pour donner vie à vos idées et créer des espaces qui reflètent vraiment votre vision.

TABLE DES MATIÈRES

CONCEPTION CONCEPTUELLE	PAGE	CONCEPTION ÉLABORÉE ET DÉTAILLÉE	PAGE	CONCEPTION ÉLABORÉE ET DÉTAILLÉE	PAGE
Choix de conception		Fiches techniques		Fiches techniques sur les poignées	
Armoire à vin et centre de boissons	4	Armoire à vin + porte en acier inoxydable	12	Poignée professionnelle	26
Guide de spécifications		Armoire à vin + panneau de porte sur mesure	13	Poignée fine en aluminium	27
Armoire à vin intégrée	6	Centre de boissons + porte en acier inoxydable	14	Poignée fine arrondie	28
Centre de boissons intégré	8	Centre de boissons + panneau de porte sur mesure	15	Poignée classique	29
Installation multiple	10	Planification de l'information de conception			
		Articulation de la charnière	17		
		Espace libre pour l'ouverture de la porte			
		Préparation des panneaux sur mesure- Plein	20		
		Préparation des panneaux sur mesure - Fenêtre	21		
		Options de panneaux de porte sur mesure	22		
		Raccordements			
		Raccordement de l'alimentation électrique et de l'eau	24		

CHOIX DE CONCEPTION

CHOIX DE CONCEPTION | ARMOIRE À VIN ET CENTRE DE BOISSONS



MODÈLES		
	Charnière gauche	Charnière droite
Armoire à vin intégrée - Porte en verre		RS2435V2RT1
Armoire à vin intégrée - Porte pleine		RS2435V2R1
Centre de boissons intégré - Porte en verre	RS2435SBLT1	
Centre de boissons intégré - Porte pleine	RS2435SBL1	

PANNEAUX DE PORTE		
	Charnière gauche	Charnière droite
Panneau de porte en acier inoxydable plein	RD2435L	RD2435R
Panneau de porte en acier inoxydable et en verre	RD2435VL	RD2435VR
Accessoire d'ouverture assistée	OPINI	

POIGNÉES	
① Poignée fine en aluminium	AHD5RD35
② Poignée fine en aluminium noir	AHD5RD35B
③ Poignée ronde fine	AHSRD35
④ Poignée classique	AHCLRD35
⑤ Poignée professionnelle	AHP3RD35

PLINTHE EN ACIER INOXYDABLE ET ENSEMBLE DE RACCORD		
	Plinthe	Ensemble de raccord
Installation simple	AKRS2304	Non requis
Installation double	AKRS4704	AJRS35LR (1x)
Installation triple	AKRS7104	AJRS35LR (2x)

Remarque : tous les modèles peuvent obtenir un emplacement de charnière opposé à l'aide des pièces fournies

Remarque : les panneaux de portes sur mesure doivent être fabriqués et ajustés par un ébéniste.

Remarque : poignées sur mesure à installer par l'ébéniste

* Le panneau de porte sur mesure et le panneau de plinthe doivent être fabriqués et ajustés par un ébéniste.

GUIDE DE SPÉCIFICATIONS



RS2435V2LR1 - Porte solide avec panneau sur mesure



RS2435V2RT1 - Porte en verre avec panneau sur mesure

APERÇU

Conçue pour les amateurs de vin, cette armoire à vin qui s'installe sous le comptoir s'intègre parfaitement à n'importe quel espace de la maison en évolution. Doté d'étagères coulissantes en chêne de première qualité et d'une porte en verre anti-UV, il présente élégamment jusqu'à 35 bouteilles. Dotée de deux zones de température et de modes spécialisés pour les vins rouges, blancs, pétillants et de cave, cette armoire polyvalente offre un environnement parfait pour toutes les variétés de vin.

FONCTIONNALITÉS

- ① S'intègre à n'importe quel endroit de la maison, du bar à la suite principale : les possibilités sont infinies
- ② Quatre modes spécialisés pour les vins rouges, les vins blancs, les vins mousseux et les vins de cave
- ③ Conçu pour être encastré de façon à laisser des espaces de 3/16 po, sans aucune charnière ou grille apparente
- ④ Des étagères coulissantes en chêne de qualité supérieure pour un accès et un rangement pratiques
- ⑤ Peut contenir jusqu'à 35 bouteilles, offrant ainsi suffisamment d'espace pour une collection diversifiée
- ⑥ Proposant deux zones de température indépendantes pour convenir aux différentes catégories de vin
- ⑦ La porte en verre tempéré par UV présente et protège élégamment le vin.
- ⑧ Interface intuitive pour un contrôle facile de la température et de la sélection des modes
- ⑨ L'éclairage LED interne fournit un bel éclairage, mettant en valeur la collection
- ⑩ Connexion Wi-Fi permettant de contrôler la température à distance grâce à l'application SmartHQ™

PRODUITS

Armoire à vin intégrée RS2435V2RT1

Porte en verre, prête pour panneau ou panneau en acier inoxydable, charnière droite
(Tous les modèles peuvent obtenir un emplacement de charnière opposé à l'aide des pièces fournies)

Armoire à vin intégrée RS2435V2R1

Porte solide, prêt pour panneau ou panneau en acier inoxydable, charnière droite (Tous les modèles peuvent obtenir un emplacement de charnière opposé en utilisant les pièces fournies)



Modèles RS2435SBL1 et RS2435V2LR1 côte à côte

Les modèles présentés dans le présent Guide de planification peuvent ne pas être disponibles sur tous les marchés et sont sujets à changement à tout moment. Les spécifications du produit peuvent différer de celles indiquées. Ce guide de planification ne doit pas être utilisé comme guide d'installation pour un produit. De plus amples informations sont nécessaires pour installer correctement et en toute sécurité les produits présentés ici. Des conseils d'installation spécifiques seront bientôt disponibles sur notre site Web fisherpaykel.com

SPÉCIFICATIONS

No. de modèle RS2435V2RT1, RS2435V2R1

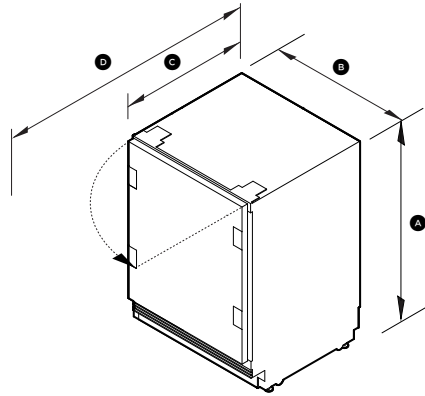
Produit H 34 à 35 7/16 po L 23 5/16 po
Dimensions P 22 13/16

Alimentation électrique

Alimentation 115 V, 60 Hz

Service 10 A

DIMENSIONS DU PRODUIT



	po	mm
Ⓐ Hauteur totale	34 à 35 7/16	864 à 900
Ⓑ Largeur totale	23 5/16	592
Ⓒ Profondeur totale*	22 13/16	579
Ⓓ Profondeur totale avec la porte ouverte*	47 1/4	1 200
Hauteur entre le plancher et le bas du panneau de porte**	9/16 à 5 15/16	15 à 150
Profondeur de la cavité de plinthe (excl. panneaux de porte avant et de plinthe)**	2 à 4	50 à 100
Hauteurs de ligne de séparation réalisables (hauteur du sol au sommet du panneau de porte)	33 7/8 à 35 5/16	861 à 897

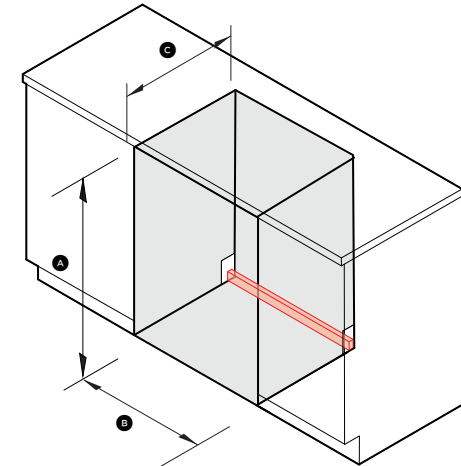
* Épaisseur maximale du panneau de porte personnalisé de 3/4 po (19 mm)

**Excluant le panneau de porte et la poignée

S'applique aux panneaux de porte sur mesure

*** La grille devient visible à des hauteurs de plus de 100 mm

DIMENSIONS DE LA CAVITÉ : INSTALLATION STANDARD



	po	mm
Ⓐ Hauteur	34 à 35 7/16	864 à 900
Ⓑ Largeur minimale	23 5/8	600
Ⓒ Profondeur minimale de la cavité avec service sur le côté	23 5/8	600
Ⓓ Profondeur minimale totale de la cavité avec service derrière	25 9/16	650
Zone de service H 1 7/16 po x L 23 5/8 po x P 13/16		

Les modèles présentés dans le présent Guide de planification peuvent ne pas être disponibles sur tous les marchés et sont sujets à changement à tout moment. Les spécifications du produit peuvent différer de celles indiquées. Ce guide de planification ne doit pas être utilisé comme guide d'installation pour un produit. De plus amples informations sont nécessaires pour installer correctement et en toute sécurité les produits présentés ici. Des conseils d'installation spécifiques seront bientôt disponibles sur notre site Web fisherpaykel.com



RS2435SBL1 - Porte solide avec panneau sur mesure

RS2435SBLT1 - Porte en verre avec panneau sur mesure

APERÇU

Découvrez le luxe du centre de boissons intégré Ses étagères réglables et son étagère à vin pleine profondeur s'intègrent parfaitement à tous les intérieurs et accueillent avec élégance vos boissons préférées. Avec une porte en verre résistante aux UV et un éclairage LED doux, ce centre de boissons est un mélange de style et de fonctionnalité, offrant des conditions optimales pour toutes les boissons.

PRODUITS

Centre de boissons intégré RS2435SBLT1

Porte en verre, prête pour panneau ou panneau en acier inoxydable, charnière gauche (tous les modèles peuvent obtenir un emplacement de charnière opposé à l'aide des pièces fournies)

Centre de boissons intégré RS2435SBL1

Porte pleine, prêt pour panneaux ou panneau en acier inoxydable, charnière gauche
(Tous les modèles peuvent obtenir un emplacement de charnière opposé à l'aide des pièces fournies)

FONCTIONNALITÉS

- ① S'intègre à n'importe quel endroit de la maison, du bar à la suite principale : les possibilités sont infinies
- ② Conçu pour être encastré de façon à laisser des espaces de 3/16 po, sans aucune charnière ou grille apparente
- ③ La commande de réglage de la température permet de maintenir les boissons à la température idéale
- ④ L'étagère à boissons personnalisable avec portes réglables garantit que le contenu reste droit et bien organisé
- ⑤ Capacité spacieuse de 4,6 pi³, avec une tablette de rangement de pleine profondeur pouvant accueillir jusqu'à sept bouteilles de vin
- ⑥ Connexion Wi-Fi permettant de contrôler la température à distance grâce à l'application SmartHQ™
- ⑦ L'éclairage LED interne fournit un bel éclairage, mettant en valeur la collection
- ⑧ La porte en verre tempérée aux UV affiche et protège élégamment les boissons
- ⑨ Interface intuitive pour un contrôle facile de la température et de la sélection des modes



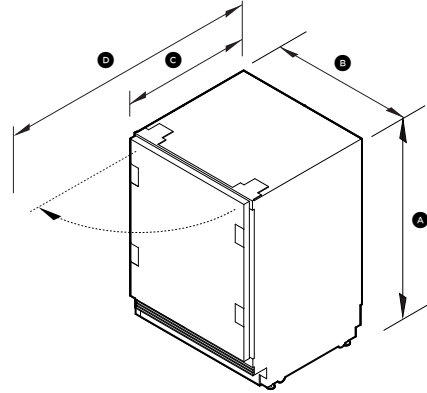
Modèles RS2435SBL1 et RS2435V2LR1 côte à côte

Les modèles présentés dans le présent Guide de planification peuvent ne pas être disponibles sur tous les marchés et sont sujets à changement à tout moment. Les spécifications du produit peuvent différer de celles indiquées. Ce guide de planification ne doit pas être utilisé comme guide d'installation pour un produit. De plus amples informations sont nécessaires pour installer correctement et en toute sécurité les produits présentés ici. Des conseils d'installation spécifiques seront bientôt disponibles sur notre site Web fisherpaykel.com

SPÉCIFICATIONS

No. de modèle	RS2435SBLT1, RS2435SBL1
Dimensions du produit	H 34 à 35 7/16 po L 23 5/16 po P 22 13/16
Alimentation électrique	
Alimentation	115 V, 60 Hz
Service	10 A

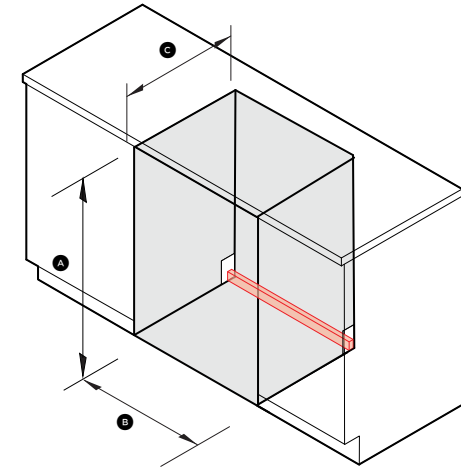
DIMENSIONS DU PRODUIT



	po	mm
Ⓐ Hauteur totale	34 à 35 7/16	864 à 900
Ⓑ Largeur totale	23 5/16	592
Ⓒ Profondeur totale*	22 13/16	579
Ⓓ Profondeur totale avec la porte ouverte*	47 1/4	1 200
Hauteur du sol au bas du panneau de porte** ***	9/16 à 5 15/16	15 à 150
Profondeur de la cavité de plinthe (excl. panneaux de porte avant et de plinthe)**	2 à 4	50 à 100
Hauteurs de ligne de séparation réalisables (hauteur du sol au sommet du panneau de porte)	33 7/8 à 35 5/16	861 à 897

* Épaisseur maximale du panneau de porte sur mesure de 3/4 po (19 mm)
 **Excluant le panneau de porte et la poignée
 S'applique aux panneaux de porte sur mesure
 *** La grille devient visible à des hauteurs de plus de 100 mm

DIMENSIONS DE LA CAVITÉ : INSTALLATION STANDARD



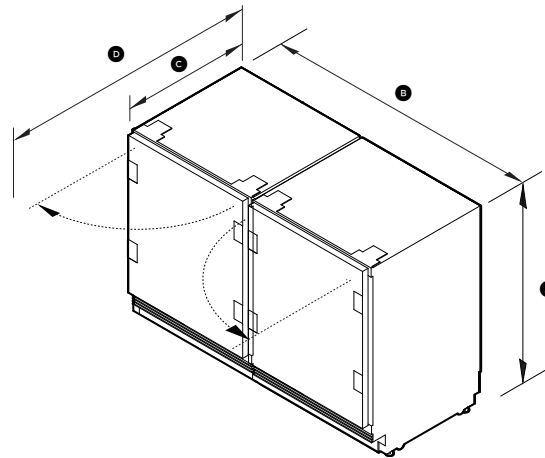
	po	mm
Ⓐ Hauteur	34 à 35 7/16	864 à 900
Ⓑ Largeur minimale	23 5/8	600
Ⓒ Profondeur totale minimale de la cavité avec service sur le côté	23 5/8	600
Ⓓ Profondeur minimale totale de la cavité avec service derrière	25 9/16	650
Zone de service	H 1 7/16 po x L 23 5/8 po x P 13/16	

Les modèles présentés dans le présent Guide de planification peuvent ne pas être disponibles sur tous les marchés et sont sujets à changement à tout moment. Les spécifications du produit peuvent différer de celles indiquées. Ce guide de planification ne doit pas être utilisé comme guide d'installation pour un produit. De plus amples informations sont nécessaires pour installer correctement et en toute sécurité les produits présentés ici. Des conseils d'installation spécifiques seront bientôt disponibles sur notre site Web fisherpaykel.com

SPÉCIFICATIONS

No. de modèle	RS2435V2RT1, RS2435V2R1, RS2435SBLT1, RS2435SBL1
Dimensions du produit	H 34 à 35 7/16 po L 23 5/16 po P 22 13/16
Alimentation électrique	
Alimentation	115 V, 60 Hz
Service	10 A

DIMENSIONS DU PRODUIT



	po	mm
Ⓐ Hauteur totale	34 à 35 7/16	864 à 900
Ⓑ Largeur totale - installation double	46 7/8	1190
Ⓒ Profondeur totale*	22 13/16	579
Ⓓ Profondeur totale avec la porte ouverte*	47 1/4	1 200
Hauteur entre le plancher et le bas du panneau de porte**	9/16 à 5 15/16	15 à 150
Profondeur de la cavité de plinthe (excl. panneaux de porte avant et de plinthe)**	2 à 4	50 à 100
Hauteurs de splitline réalisables (hauteur du sol au haut du panneau de porte)	33 7/8 à 35 5/16	861 à 897

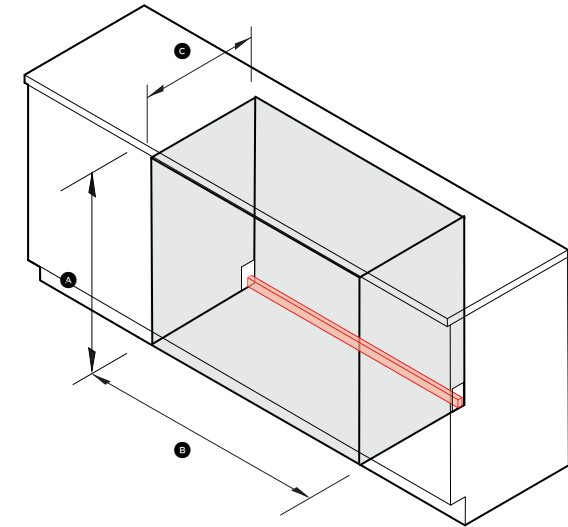
* Épaisseur maximale du panneau de porte sur mesure de 3/4 po (19 mm)

**Excluant le panneau de porte et la poignée

S'applique aux panneaux de porte sur mesure

*** La grille devient visible à des hauteurs de plus de 100 mm

DIMENSIONS DE LA CAVITÉ : INSTALLATION STANDARD

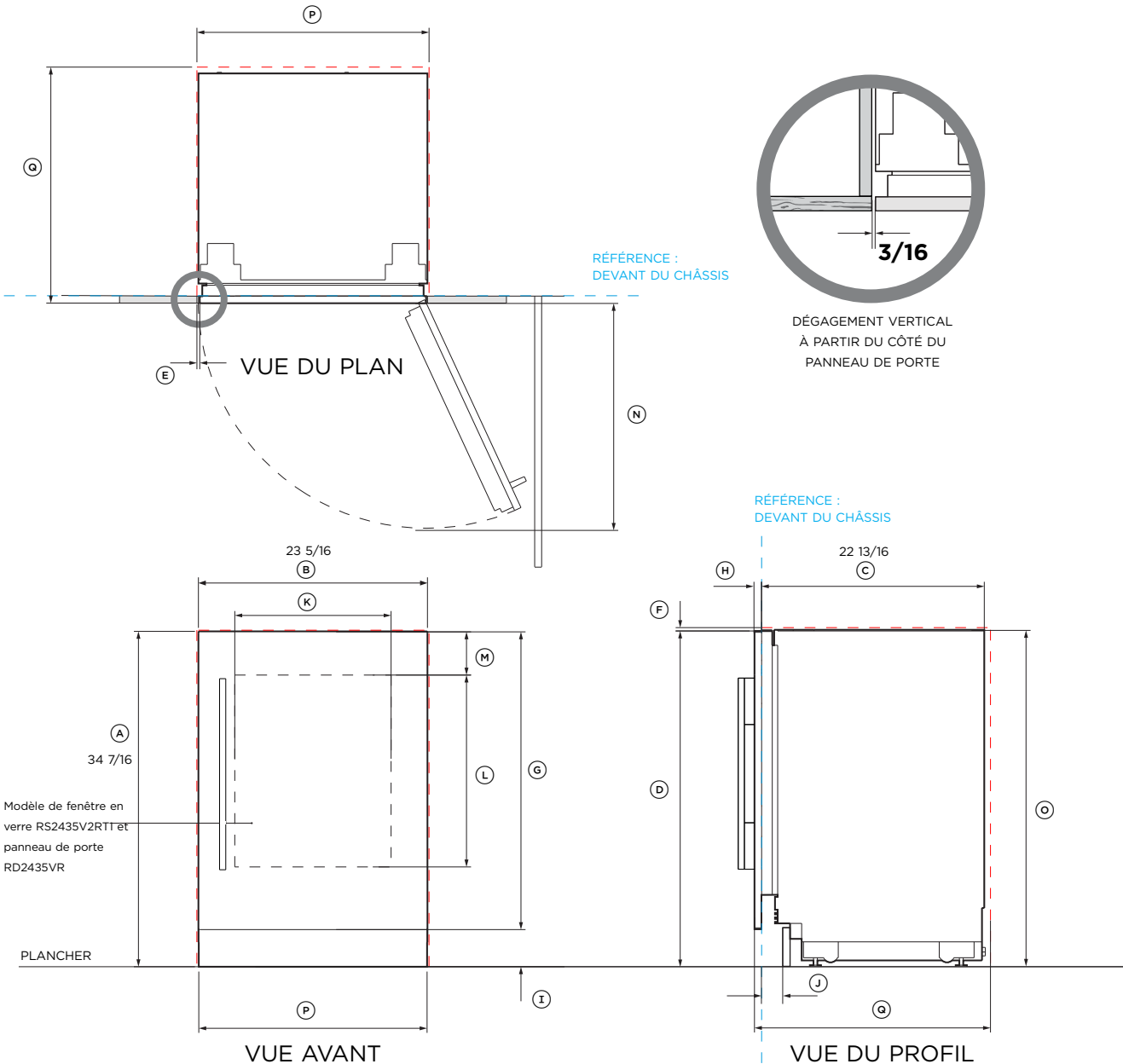


	po	mm
Ⓐ Hauteur	34 à 35 7/16	864 à 900
Ⓑ Installation double largeur minimale	47 1/4	1 200
Installation triple largeur minimale	70 7/8	1 800
Ⓒ Profondeur totale minimale de la cavité avec service sur le côté*	24	610
Ⓓ Profondeur minimale totale de la cavité avec service derrière	25 9/16	650
Zone de service double installation H 1 7/16 po x L 47 1/4 po x P 13/16		
Zone de service triple installation H 1 7/16 po x L 70 7/8 po x P 13/16 po		

* La profondeur de la cavité laisse de l'espace pour le support de l'ensemble de support de liaison

Les modèles présentés dans le présent Guide de planification peuvent ne pas être disponibles sur tous les marchés et sont sujets à changement à tout moment. Les spécifications du produit peuvent différer de celles indiquées. Ce guide de planification ne doit pas être utilisé comme guide d'installation pour un produit. De plus amples informations sont nécessaires pour installer correctement et en toute sécurité les produits présentés ici. Des conseils d'installation spécifiques seront bientôt disponibles sur notre site Web fisherpaykel.com

FICHES TECHNIQUES



DIMENSIONS DU PRODUIT ET DE LA CAVITÉ
Armoires à vin intégrées avec panneaux de porte en acier inoxydable

No. de modèle :
RS2435V2RT1 - Charnière droite, Fenêtre en verre
RS2435V2R1 - Charnière droite, Porte pleine

Montré avec
Panneau en acier inoxydable avec verre RD2435VR - RS2435V2RT1
Panneau en acier inoxydable plein RD2435R - RS2435V2R1
Trousse de poignée AHD5RD35(B)
Panneau de plinthe en acier inoxydable AKRS2304

Remarque : Tous les modèles peuvent obtenir un emplacement de charnière opposé à l'aide des pièces fournies

Dimensions du produit	Pouce	mm
Ⓐ Hauteur totale du produit	34 7/16	874
Ⓚ Largeur totale du produit	23 5/16	592
Ⓒ Profondeur totale du produit (excl. panneaux de porte avant)	22 13/16	579
Ⓛ Hauteur entre le haut du panneau de porte et le plancher	34 5/16	871
Ⓔ Dégagement minimal des armoires à partir du côté du panneau de porte	3/16	4
Ⓕ Dégagement minimal des armoires à partir du haut du panneau de porte	1/8	3
Ⓖ Hauteur du panneau de porte	30 3/8	771
Ⓜ Profondeur du panneau de porte	12/16	19
Ⓝ Hauteur entre le plancher et le bas du panneau de porte	3 15/16	100
Ⓞ Profondeur de la cavité de plinthe (excl. panneaux de porte avant et de plinthe)	2 à 4	50 à 100
Ⓢ Largeur de la fenêtre en verre	15 15/16	404
Ⓣ Hauteur de la fenêtre en verre	19 9/16	496
Ⓟ Partie supérieure du panneau de porte jusqu'au sommet de la découpe/fenêtre	4 7/16	113
Ⓠ Profondeur de la porte (ouverture à 90°, mesurée à partir de l'avant des armoires)	23 10/16	600

Dimensions de la cavité	po	mm
Ⓒ Hauteur totale de la cavité	34 7/16	874
Ⓚ Largeur totale de la cavité	23 10/16	600
Ⓞ Profondeur totale minimale de la cavité :		
• Lorsque les raccords se trouvent à l'extérieur de la cavité (peu profonde)*	23 10/16	600
• Lorsque les services sont situés dans les cavités voisines	24	610
• Lorsque les raccords se trouvent à l'arrière de la cavité (profonde)	25 10/16	650

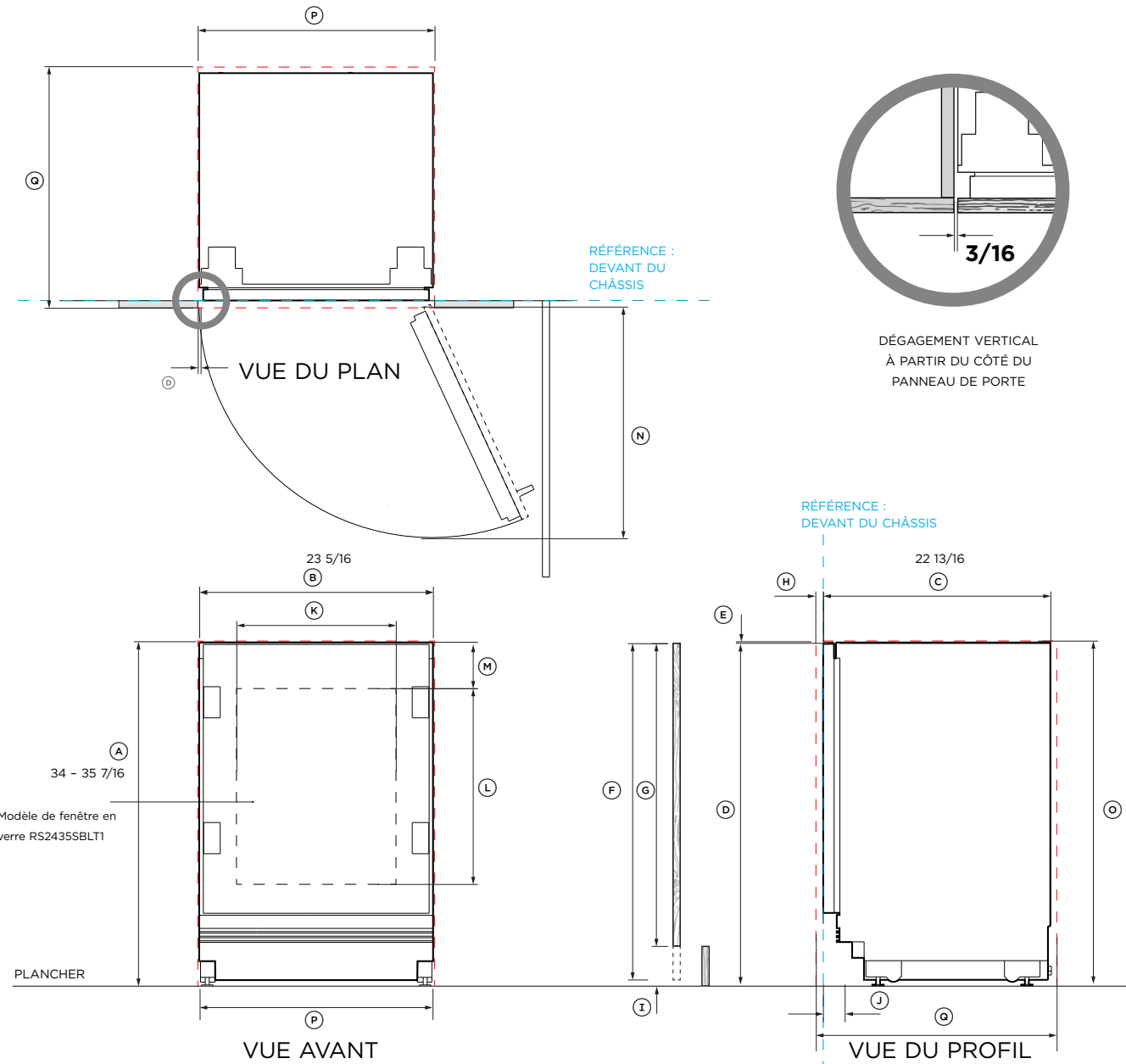
* La profondeur de la cavité d'installation de plusieurs produits est de 24 po (610 mm), ceci pour laisser de l'espace pour le support de la trousse de liaison

Remarques : Produit illustré installé sur le plancher. Glissez en position entre les armoires. Ou encore, effectuez l'installation sur une plinthe. Ajustez la hauteur de votre cavité en conséquence.

INDIQUE LA RÉFÉRENCE DES ARMOIRES/du produit -----
 INDIQUE LES DÉGAGEMENTS DES ARMOIRES -----

REMARQUE IMPORTANTE : Dans ce guide, les dimensions peuvent varier de ± 2 mm (1/16 po). Veuillez lire le Guide d'installation pour obtenir des informations détaillées sur l'installation du produit. Pour les instructions d'installation complètes, visitez le site fisherpaykel.com





DIMENSIONS DU PRODUIT ET DE LA CAVITÉ
Colonnes de rangement pour bouteilles de vin avec panneaux de porte sur mesure

No. de modèle :
RS2435V2RT1 - Charnière droite
RS2435V2R1 - Charnière droite

Remarque : Tous les modèles peuvent obtenir un emplacement de charnière opposé à l'aide des pièces fournies

Dimensions du produit	Pouce	mm
Ⓐ Hauteur totale du produit	34 à 35 7/16	864 à 900
Ⓑ Largeur totale du produit	23 5/16	592
Ⓒ Profondeur totale du produit (excl. panneaux de porte avant)	22 13/16	579
Ⓓ Dégagement minimal des armoires à partir du côté du panneau de porte	3/16	4
Ⓔ Dégagement minimal des armoires à partir du haut du panneau de porte	1/8	3
Ⓕ Hauteur maximale du panneau de porte sur mesure	34 12/16	882
Ⓖ Hauteur minimale du panneau de porte sur mesure	30	761
Ⓗ Profondeur du panneau de porte sur mesure	5/8 à 3/4	16 à 19
Ⓘ Hauteur entre le plancher et le bas du panneau de porte	9/16 à 5 15/16	15 - 150
Ⓚ Profondeur de la cavité de plinthe (excl. panneaux de porte avant et de plinthe)	2 à 4	50 à 100
Ⓛ Largeur de la fenêtre en verre	15 15/16	404
Ⓜ Hauteur de la fenêtre en verre	19 9/16	496
Ⓝ Bord supérieur du verre jusqu'au haut du panneau de porte personnalisé	4 7/16	113
Ⓟ Profondeur de la porte (ouverture à 90°, mesurée à partir de l'avant des armoires)	23 10/16	600

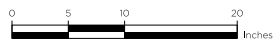
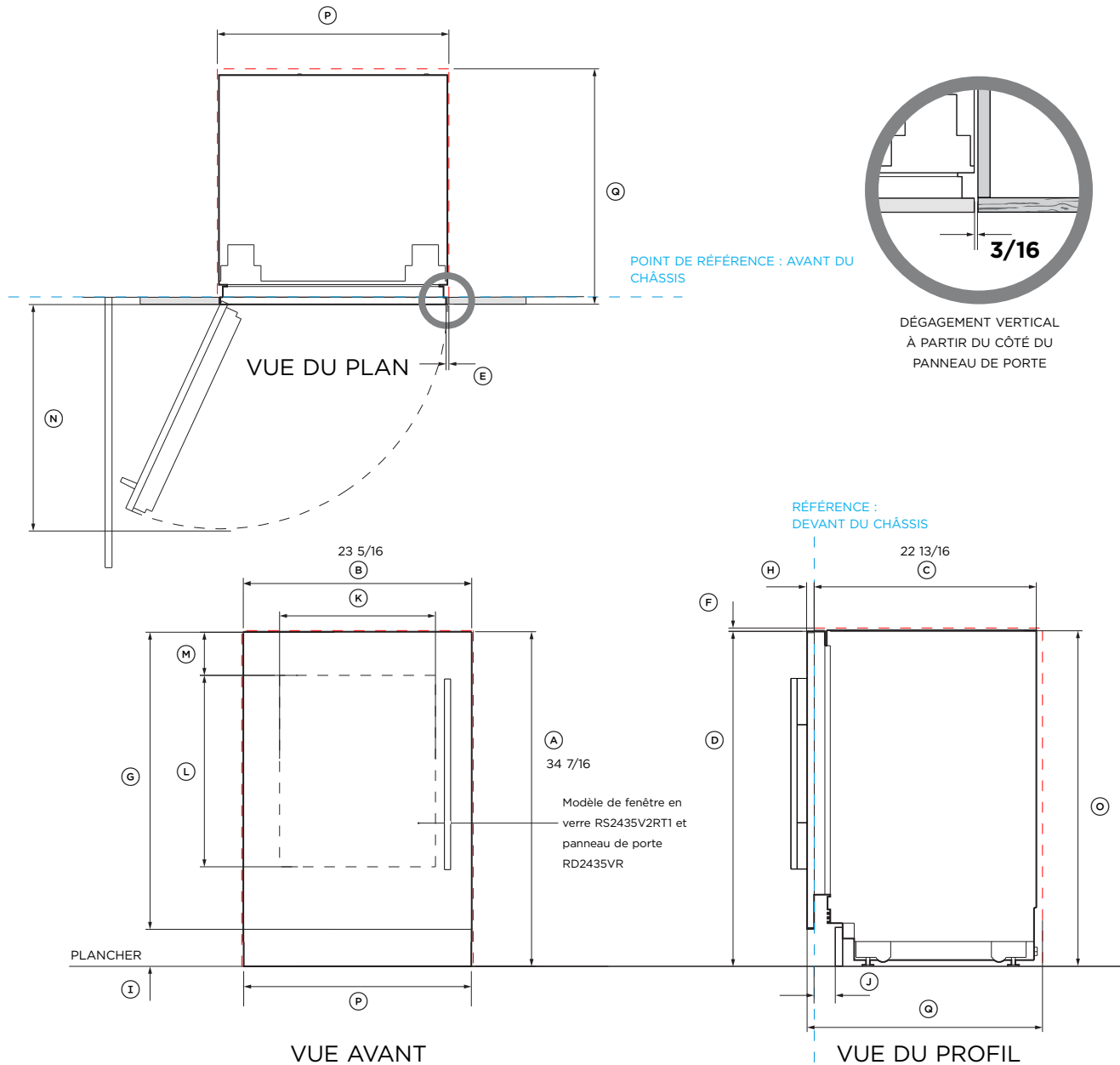
Dimensions de la cavité	po	mm
Ⓐ Hauteur totale de la cavité	34 à 35 7/16	864 à 900
Ⓑ Largeur totale de la cavité	23 10/16	600
Ⓒ Profondeur totale minimale de la cavité :		
Lorsque les services sont situés en dehors de la cavité (superficielle)*	23 10/16	600
• Lorsque les raccords se trouvent dans l'armoire au-dessus de la cavité	24	610
• Lorsque les raccords se trouvent à l'arrière de la cavité (profonde)	25 10/16	650

* La profondeur de la cavité d'installation de plusieurs produits est de 24 po (610 mm), ceci pour laisser de l'espace pour le support de la trousse de liaison

Remarques : Produit illustré installé sur le plancher. Glissez en position entre les armoires. Ou encore, effectuez l'installation sur une plinthe. Ajustez la hauteur de votre cavité en conséquence.

INDIQUE LA RÉFÉRENCE DES ARMOIRES/du produit -----
 INDIQUE LES DÉGAGEMENTS DES ARMOIRES -----

REMARQUE IMPORTANTE : Dans ce guide, les dimensions peuvent varier de ± 2 mm (1/16 po). Veuillez lire le Guide d'installation pour obtenir des informations détaillées sur l'installation du produit. Pour les instructions d'installation complètes, visitez le site fisherpaykel.com



DIMENSIONS DU PRODUIT ET DE LA CAVITÉ
Centres de boissons intégrés avec panneaux de porte en acier inoxydable

No. de modèle :

RS2435BLT1 - Charnière droite, Fenêtre en verre

RS2435BL1 - Charnière droite, Porte pleine

Montré avec

Panneau en acier inoxydable avec verre RD2435VR - RS2435B2LT1

Panneau en acier inoxydable plein RD2435R - RS2435B2L1

Trousse de poignée AHD5RD35(B)

Panneau de plinthe en acier inoxydable AKRS2304

Remarque : Tous les modèles peuvent obtenir un emplacement de charnière opposé à l'aide des pièces fournies

Dimensions du produit	Pouce	mm
Ⓐ Hauteur totale du produit	34 7/16	874
ⓑ Largeur totale du produit	23 5/16	592
ⓒ Profondeur totale du produit (excl. panneaux de porte avant)	22 13/16	579
ⓓ Hauteur entre le haut du panneau de porte et le plancher	34 5/16	871
ⓔ Dégagement minimal des armoires à partir du côté du panneau de porte	3/16	4
ⓕ Dégagement minimal des armoires à partir du haut du panneau de porte	1/8	3
ⓖ Hauteur du panneau de porte	30 3/8	771
ⓗ Profondeur du panneau de porte	12/16	19
Ⓢ Hauteur entre le plancher et le bas du panneau de porte	3 15/16	100
Ⓣ Profondeur de la cavité de plinthe (excl. panneaux de porte avant et de plinthe)	2 à 4	50 à 100
Ⓤ Largeur de la fenêtre en verre	15 15/16	404
Ⓦ Hauteur de la fenêtre en verre	19 9/16	496
ⓓ Partie supérieure du panneau de porte jusqu'au sommet de la découpe/fenêtre	4 7/16	113
ⓖ Profondeur de la porte (ouverture à 90°, mesurée à partir de l'avant des armoires)	23 10/16	600
Dimensions de la cavité		
ⓖ Hauteur totale de la cavité	34 7/16	874
ⓗ Largeur totale de la cavité	23 10/16	600
Ⓢ Profondeur totale minimale de la cavité :		
Lorsque les services sont situés en dehors de la cavité (superficielle)*	23 10/16	600
• Lorsque les raccords se trouvent dans les cavités voisines	24	610
• Lorsque les raccords se trouvent à l'arrière de la cavité (profonde)	25 10/16	650

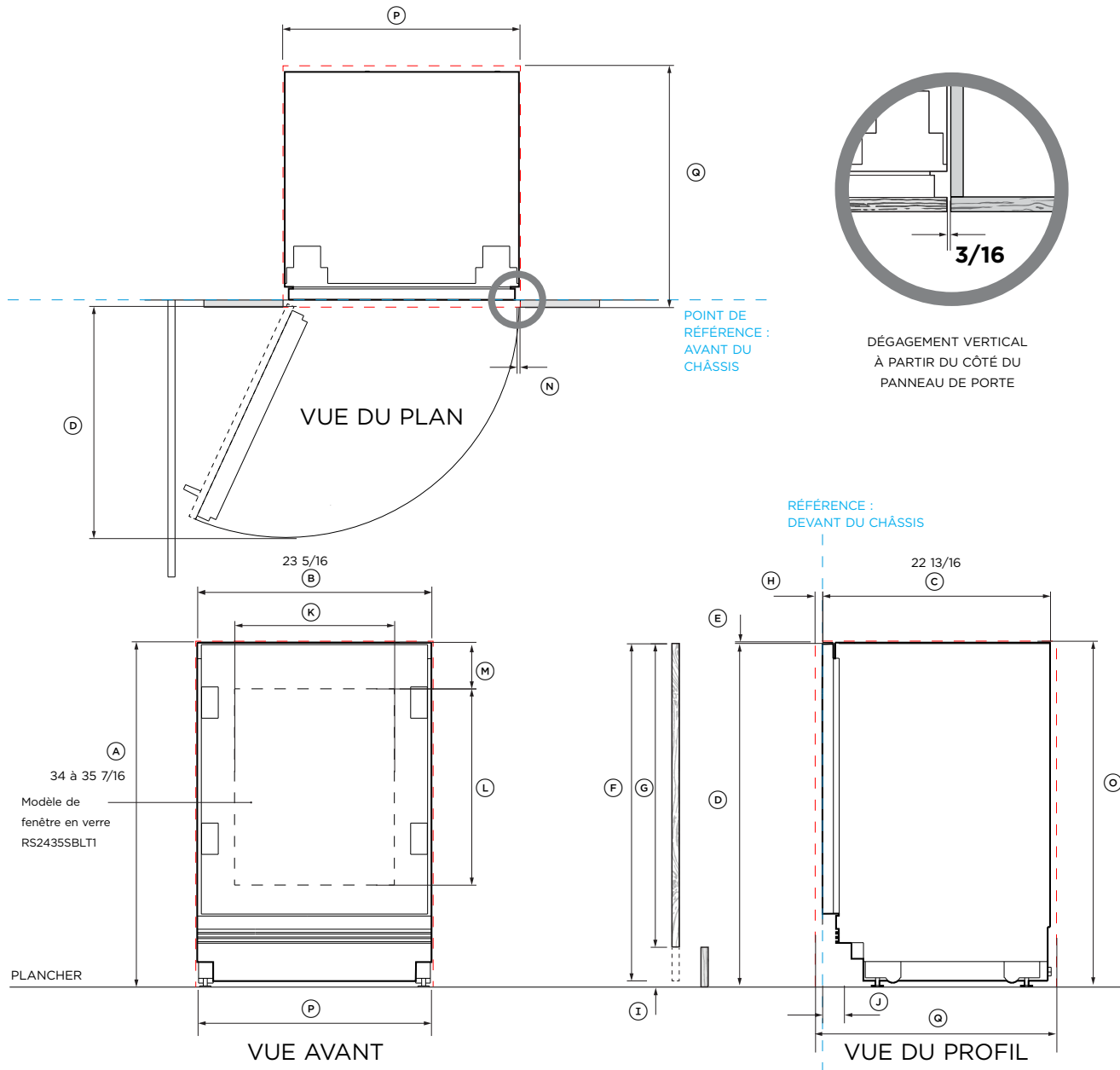
* La profondeur de la cavité d'installation de plusieurs produits est de 24 po (610 mm), ceci pour laisser de l'espace pour le support de la trousse de liaison

Remarques : Produit illustré installé sur le plancher. Glissez en position entre les armoires. Ou encore, effectuez l'installation sur une plinthe. Ajustez la hauteur de votre cavité en conséquence.

INDIQUE LA RÉFÉRENCE DES ARMOIRES/du produit -----

INDIQUE LES DÉGAGEMENTS DES ARMOIRES -----

REMARQUE IMPORTANTE : Dans ce guide, les dimensions peuvent varier de ± 2 mm (1/16 po). Veuillez lire le Guide d'installation pour obtenir des informations détaillées sur l'installation du produit. Pour les instructions d'installation complètes, visitez le site fisherpaykel.com



DIMENSIONS DU PRODUIT ET DE LA CAVITÉ
Centres de boissons intégrés avec panneaux de porte sur mesures

No. de modèle :

RS2435BLT1 - Charnière droite

RS2435BL1 – Charnière droite

Remarque : Tous les modèles peuvent obtenir un emplacement de charnière opposé à l'aide des pièces fournies

Dimensions du produit	Pouce	mm
Ⓐ Hauteur totale du produit	34 à 35 7/16	864 à 900
Ⓑ Largeur totale du produit	23 5/16	592
Ⓒ Profondeur totale du produit (excl. panneaux de porte avant)	22 13/16	579
Ⓓ Dégagement minimal des armoires à partir du côté du panneau de porte	3/16	4
Ⓔ Dégagement minimal des armoires à partir du haut du panneau de porte	1/8	3
Ⓕ Hauteur maximale du panneau de porte sur mesure	34 12/16	882
Ⓖ Hauteur minimale du panneau de porte sur mesure	30	761
Ⓗ Profondeur du panneau de porte sur mesure	5/8 à 3/4	16 à 19
Ⓘ Hauteur entre le plancher et le bas du panneau de porte	9/16 à 5 15/16	15 à 150
Ⓚ Profondeur de la cavité de plinthe (excl. panneaux de porte avant et de plinthe)	2 à 4	50 à 100
Ⓛ Largeur de la fenêtre en verre	15 15/16	404
Ⓜ Hauteur de la fenêtre en verre	19 9/16	496
Ⓝ bord supérieur de la vitre jusqu'au dessus du panneau de porte personnalisé	4 7/16	113
Ⓞ Profondeur de la porte (ouverture à 90°, mesurée à partir du devant des armoires)	23 10/16	600

Dimensions de la cavité	po	mm
Ⓐ Hauteur totale de la cavité	34 à 35 7/16	864 à 900
Ⓑ Largeur totale de la cavité	23 10/16	600
Ⓒ Profondeur totale minimale de la cavité :		
• Lorsque les raccordements se trouvent à l'extérieur de la cavité (peu profonde)*	23 10/16	600
• Lorsque les raccordements se trouvent dans l'armoire au-dessus de la cavité	24	610
• Lorsque les raccordements se trouvent à l'arrière de la cavité (profonde)	25 10/16	650

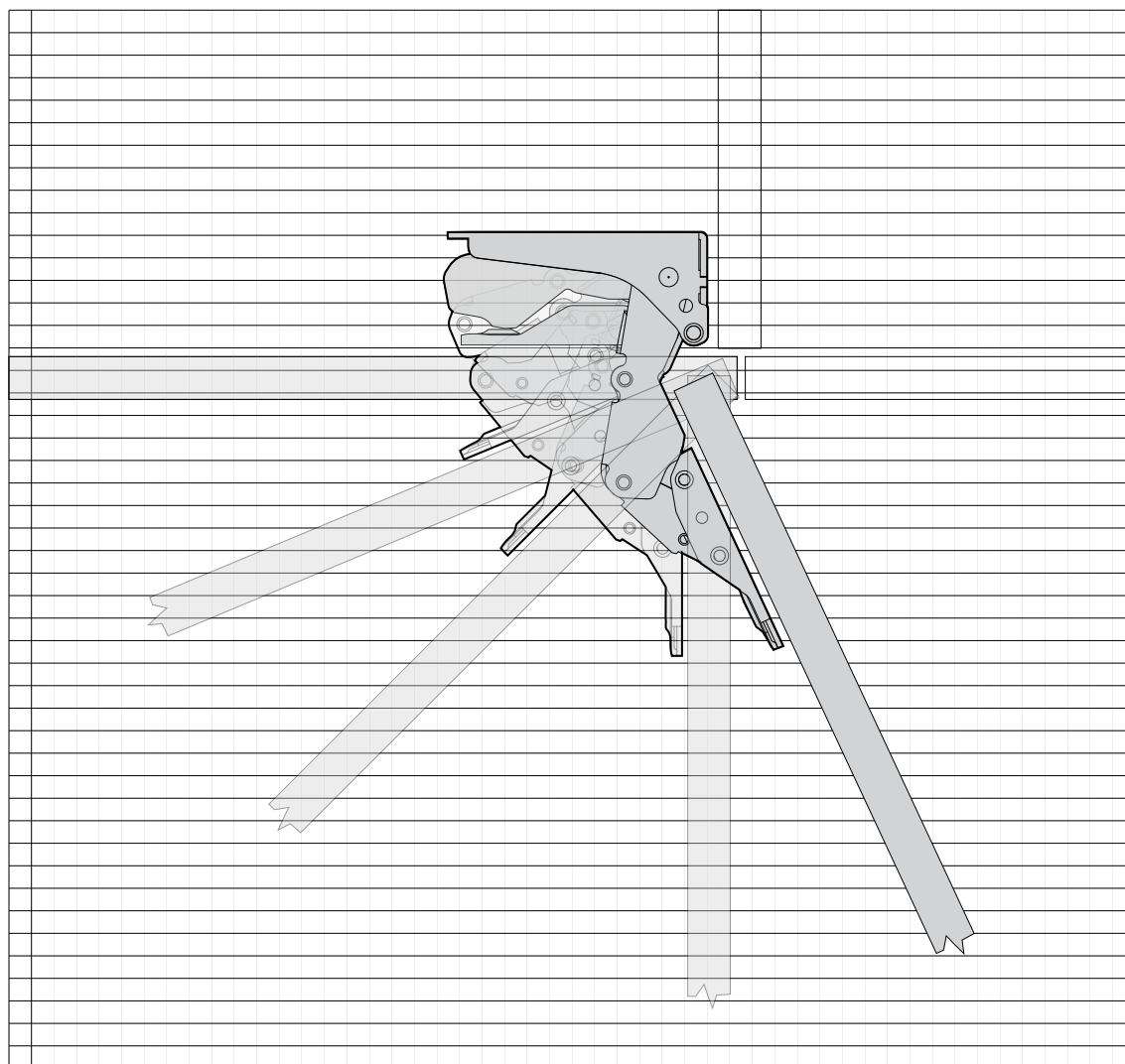
* La profondeur de la cavité pour l'installation de plusieurs produits est de 24 po (610 mm), afin de laisser de l'espace pour le soutien de la trousse d'assemblage.

Remarques : Produit illustré installé sur le plancher. Glissez en position entre les armoires. Ou encore, effectuez l'installation sur une plinthe. Ajustez la hauteur de votre cavité en conséquence.

INDIQUE LA RÉFÉRENCE DES ARMOIRES/du produit -----
INDIQUE LES DÉGAGEMENTS DES ARMOIRES -----

REMARQUE IMPORTANTE : Dans ce guide, les dimensions peuvent varier de ± 2 mm (1/16 po). Veuillez lire le Guide d'installation pour obtenir des informations détaillées sur l'installation du produit. Pour les instructions d'installation complètes, visitez le site fisherpaykel.com

PLANIFICATION DE L'INFORMATION DE CONCEPTION

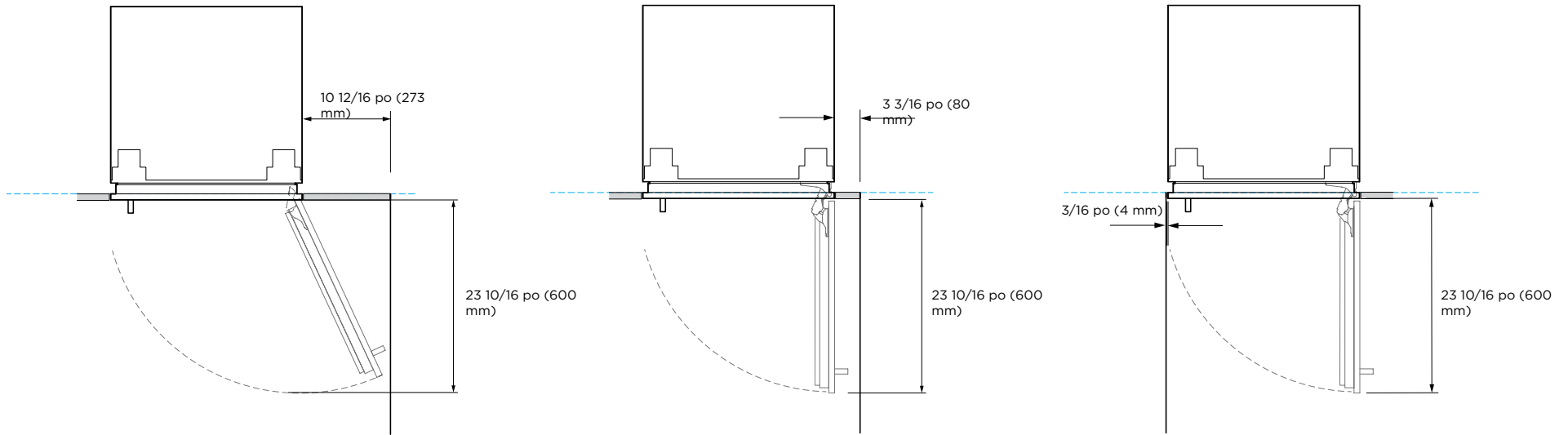


1 carré = 3/8 po (10 mm)

CHARNIÈRE DE PORTE HETTICH K08

Les modèles avec charnière à gauche
sont une version reflétée de l'image
illustrée.

Les modèles présentés dans le présent Guide de planification peuvent ne pas être disponibles sur tous les marchés et sont sujets à changement à tout moment. Les spécifications du produit peuvent différer de celles indiquées. Ce guide de planification ne doit pas être utilisé comme guide d'installation pour un produit. De plus amples informations sont nécessaires pour installer correctement et en toute sécurité les produits présentés ici. Des conseils d'installation spécifiques seront bientôt disponibles sur notre site Web fisherpaykel.com



ACCÈS INTERNE COMPLET

Ouverture de porte à 115° - accès interne complet

Les dimensions minimales sont indiquées pour la trousse de poignées de style contemporain AHD5RD35(B). Les détails du panneau de porte et de la poignée sur mesure doivent être pris en compte

ACCÈS INTERNE RÉDUIT

Utilisez la tige de limitation de charnière pour limiter l'ouverture de la porte à 90°, lorsque nécessaire

Les dimensions minimales sont indiquées pour la trousse de poignées de style contemporain AHD5RD35(B). Les détails du panneau de porte et de la poignée sur mesure doivent être pris en compte

ACCÈS INTERNE RÉDUIT

Utilisez la tige de limitation de charnière pour limiter l'ouverture de la porte à 90°, lorsque nécessaire

Les dimensions minimales sont indiquées pour l'ensemble de poignée de style contemporain AHD5RD35(B). Les détails du panneau de porte sur mesure et de la poignée doivent être pris en considération.

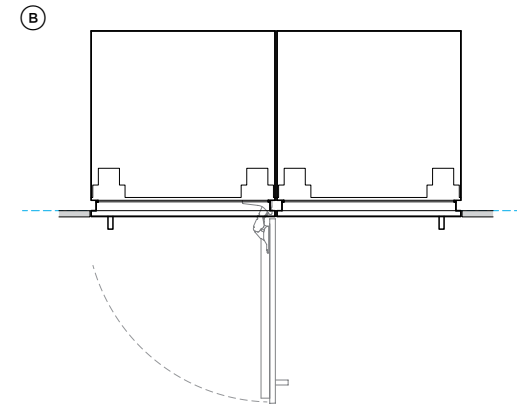
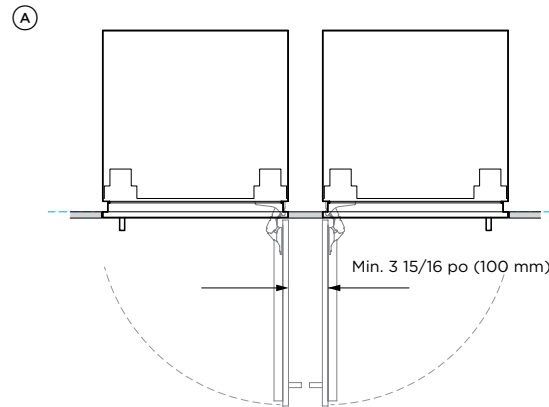
Les modèles présentés dans le présent Guide de planification peuvent ne pas être disponibles sur tous les marchés et sont sujets à changement à tout moment. Les spécifications du produit peuvent différer de celles indiquées. Ce guide de planification ne doit pas être utilisé comme guide d'installation pour un produit. De plus amples informations sont nécessaires pour installer correctement et en toute sécurité les produits présentés ici. Des conseils d'installation spécifiques seront bientôt disponibles sur notre site Web.fisherpaykel.com

CHARNIÈRE À CHARNIÈRE

ⓐ Les deux portes s'ouvrent en même temps - nécessite de l'espace entre les modèles

ⓑ Permet d'ouvrir une seule porte à la fois

Les dimensions minimales sont indiquées pour l'ensemble de poignée de style contemporain AHD5RD35(B). Les détails du panneau de porte sur mesure et de la poignée doivent être pris en considération.



REMARQUES SUPPLÉMENTAIRES

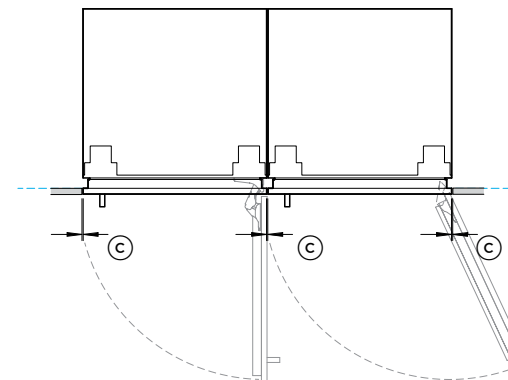
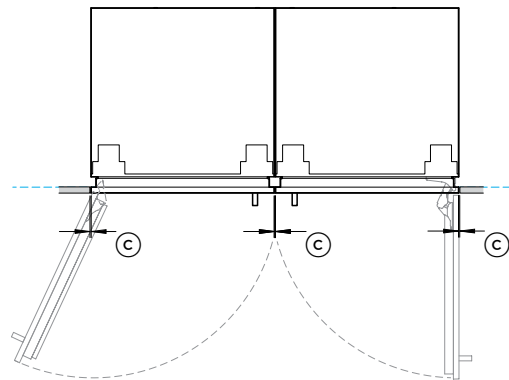
Utilisez la tige de limitation de charnière pour limiter l'ouverture de la porte à 90°, lorsque nécessaire.

Les dimensions minimales sont indiquées pour l'ensemble de poignée de style contemporain AHD5RD35(B). Les détails du panneau de porte sur mesure et de la poignée doivent être pris en considération.

INSTALLATION DOUBLE

Panneaux de portes en acier inoxydable (espaces égalisés pendant l'installation) - 3/16 po (5 mm)

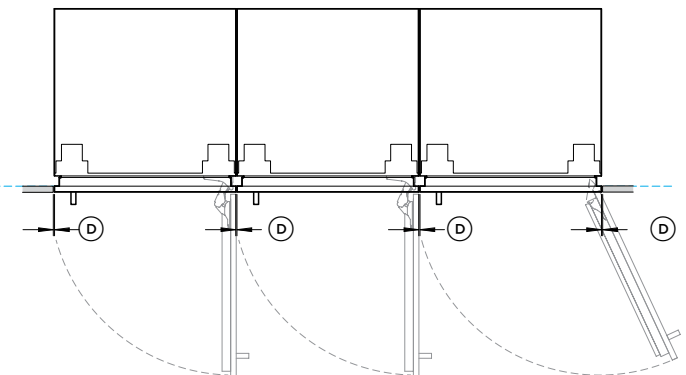
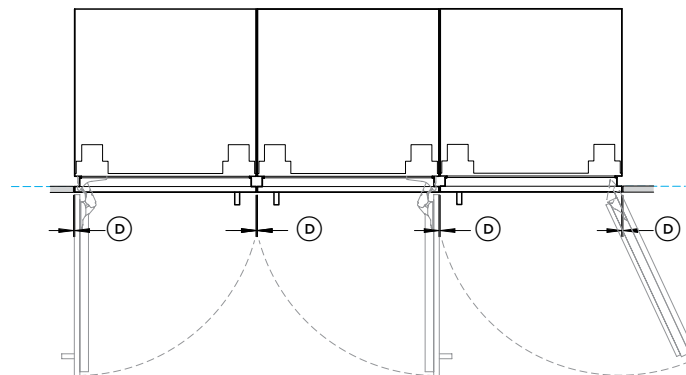
ⓐ Panneaux de porte sur mesure (la largeur du panneau de porte sur mesure est augmentée pour maintenir un écart de 4 mm entre plusieurs produits) - 5/32 po (4 mm)



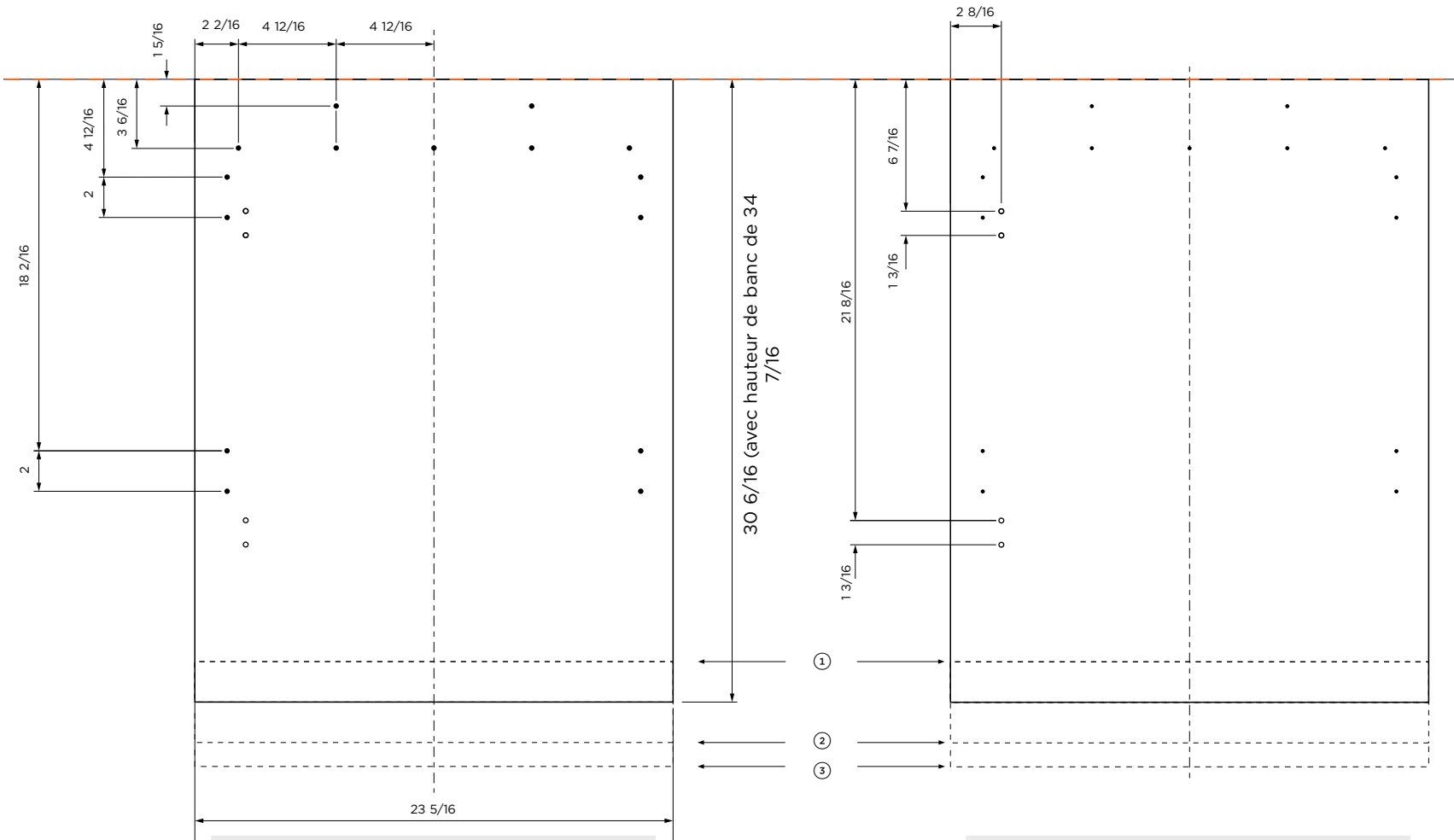
INSTALLATION TRIPLE

ⓐ Panneaux de porte en acier inoxydable (espaces égalisés lors de l'installation) - (6 mm)

ⓑ Panneaux de porte personnalisés (la largeur du panneau de porte sur mesure est augmentée pour maintenir un écart de 4 mm entre plusieurs produits) - 5/32 po (4 mm)



Les modèles présentés dans le présent Guide de planification peuvent ne pas être disponibles sur tous les marchés et sont sujets à changement à tout moment. Les spécifications du produit peuvent différer de celles indiquées. Ce guide de planification ne doit pas être utilisé comme guide d'installation pour un produit. De plus amples informations sont nécessaires pour installer correctement et en toute sécurité les produits présentés ici. Des conseils d'installation spécifiques seront bientôt disponibles sur notre site Web fisherpaykel.com



No. de modèle :

RS2435V2R1
RS2435SBL1

**HAUTEUR VISUELLE DE LA
PLINTHE ENTRE LE SOL ET LE
BAS DU PANNEAU DE PORTE**

- ① Hauteur visuelle de la plinthe de 5 15/16 po (150 mm) panneau de porte sur mesure (150 mm) 2 po (50 mm) plus court
 - ② Hauteur visuelle de la plinthe 2 po (50 mm) panneau de porte sur mesure 2 po (50 mm) plus long
- Hauteur de plinthe de 6 po (152 mm) panneau de porte sur mesure de 3 6/16 (85 mm) plus long

**POINT DE RÉFÉRENCE SOMMET
DE LA COUTUME
PANNEAU DE PORTE**

Prévoyez un écart de 1/8 po (3 mm) entre le haut du panneau de porte sur mesure et le dessus de la banquette

**DOS DU PANNEAU DE PORTE SUR MESURE
EMPLACEMENTS DES TROUS DE SOUTIEN**

Ø Trous pilotes de 1/16 po (2,5 mm), tous les trous 5/8 po (15 mm) de profondeur
Ne percez pas de la face avant

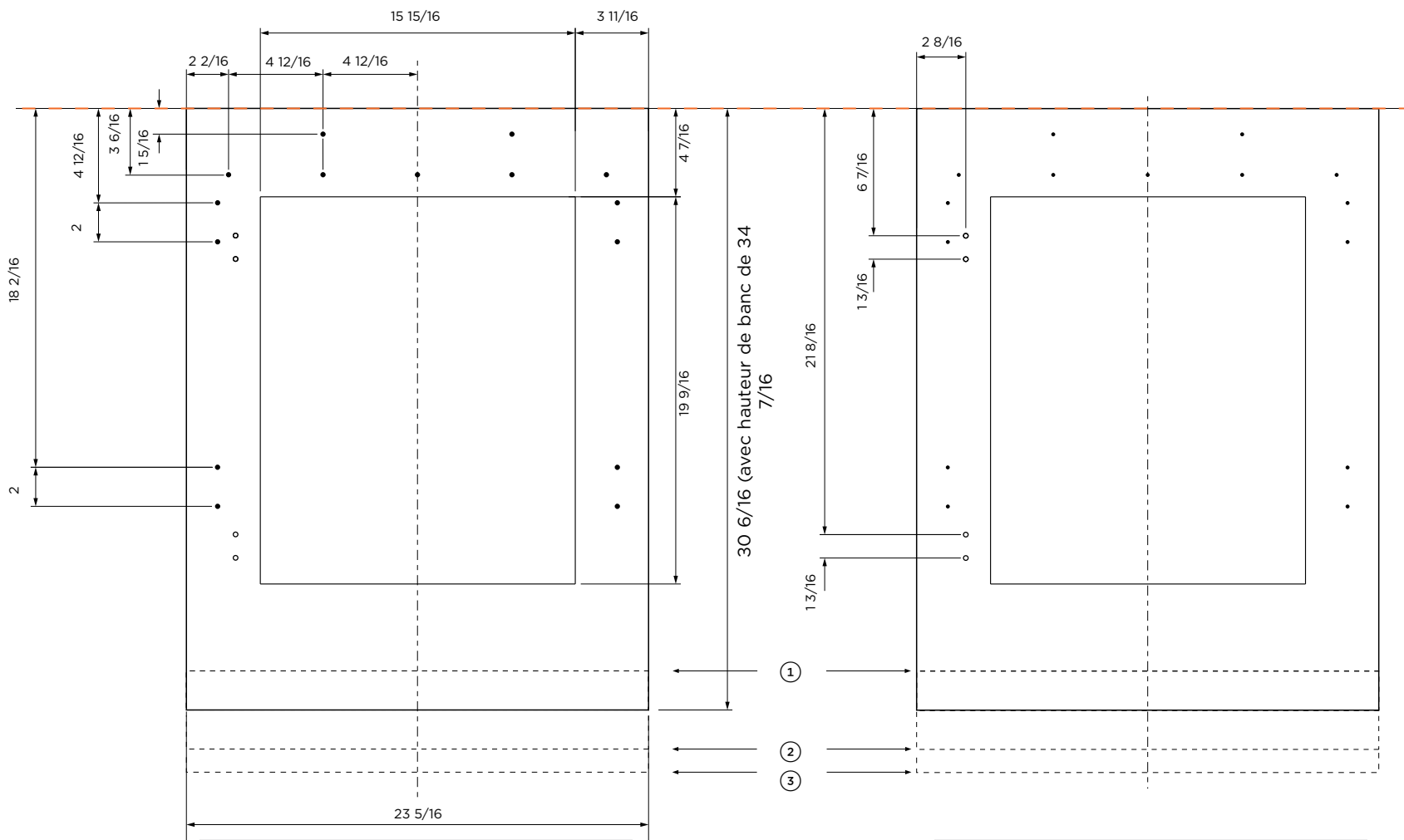
**DEVANT DU PANNEAU DE PORTE SUR
MESURE
EMPLACEMENTS DES TROUS DE POIGNÉE**

Tous les trous de poignée Ø 4/16 po (6 mm)

**POIDS DU PANNEAU SUR
MESURE**

Le poids maximum du panneau de porte solide sur mesure est de 12,4 lb (5,6 kg)

Les modèles présentés dans le présent Guide de planification peuvent ne pas être disponibles sur tous les marchés et sont sujets à changement à tout moment. Les spécifications du produit peuvent différer de celles indiquées. Ce guide de planification ne doit pas être utilisé comme guide d'installation pour un produit. De plus amples informations sont nécessaires pour installer correctement et en toute sécurité les produits présentés ici. Des conseils d'installation spécifiques seront bientôt disponibles sur notre site Web fisherpaykel.com



DOS DU PANNEAU DE PORTE SUR MESURE EMPLACEMENTS DES TROUS DE FIXATION

Ø Trous pilotes de 1/16 po (2,5 mm),
tous les trous 5/8 po (15 mm) de profondeur
Ne percez pas de la face avant

DEVANT DU PANNEAU DE PORTE SUR MESURE EMPLACEMENTS DES TROUS DE POIGNÉE

Tous les trous de poignée Ø 4/16 po (6 mm)

No. de modèle :

**RS2435V2RT1
RS2435SBLT1**

HAUTEUR VISUELLE DE LA PLINTHE ENTRE LE SOL ET LE BAS DU PANNEAU DE PORTE

- ① Hauteur visuelle de la plinthe de 5 15/16 po panneau de porte sur mesure (150 mm)
2 po (50 mm) plus court
 - ② Hauteur visuelle de la plinthe 2 po (50 mm) panneau de porte sur mesure 2 po (50 mm) plus long
- Hauteur de plinthe de 6 po (152 mm) panneau de porte sur mesure 3 6/16 (85 mm)

POINT DE RÉFÉRENCE HAUT DU PANNEAU DE PORTE SUR MESURE

Prévoyez un espace de 5/8 po (3 mm) entre le haut du panneau de porte sur mesure et le dessus du banc.

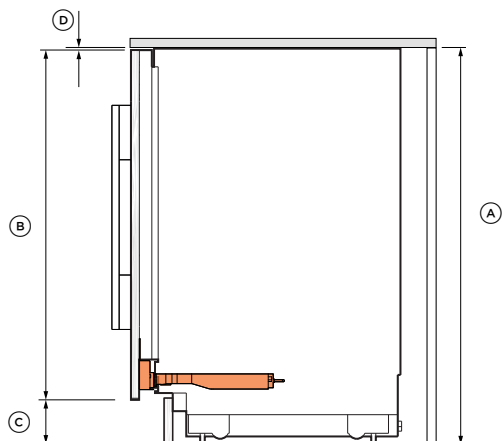
POIDS DU PANNEAU SUR MESURE

Le poids maximum d'un panneau de porte de fenêtre sur mesure est de 3,7 kg (8,2 lb).

Les modèles présentés dans le présent Guide de planification peuvent ne pas être disponibles sur tous les marchés et sont sujets à changement à tout moment. Les spécifications du produit peuvent différer de celles indiquées. Ce guide de planification ne doit pas être utilisé comme guide d'installation pour un produit. De plus amples informations sont nécessaires pour installer correctement et en toute sécurité les produits présentés ici. Des conseils d'installation spécifiques seront bientôt disponibles sur notre site Web.fisherpaykel.com

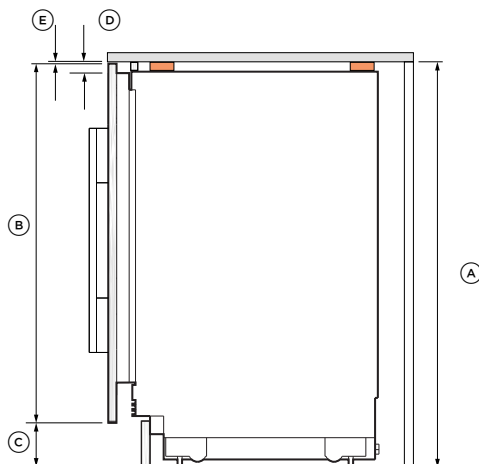
PANNEAU DE PORTE SUR MESURE

Accessoires d'ouverture assistée



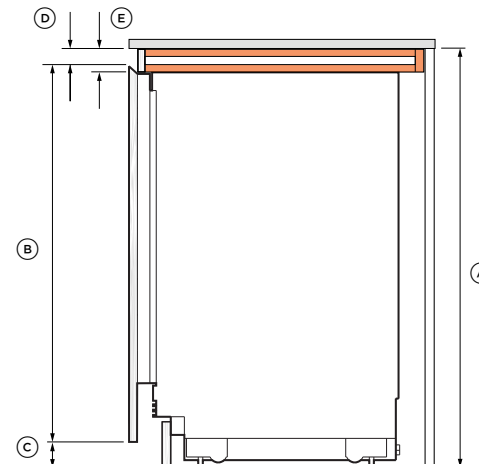
PANNEAU DE PORTE SUR MESURE

Sous-structure
Installation multiple - garantissant un soutien sur table



PANNEAU DE PORTE SUR MESURE

Poignée encastrée



Dimensions du produit	po	mm
Ⓐ Hauteur de cavité	34 à 35 7/16	864 à 900
Ⓑ Hauteur maximale du panneau de porte	34 12/16	882
Largeur minimale du panneau de porte	30	761
Ⓒ Hauteur visuelle de la plinthe	10/16 à 5 15/16	15 à 150
Ⓓ Espace entre le panneau de porte et le dessus du banc	2/16	3

Guide de planification des accessoires d'ouverture assistée
bientôt disponible

Dimensions du produit	po	mm
Ⓐ Hauteur de la cavité*	35 à 36 2/16	888 à 918
Ⓑ Hauteur maximale du panneau de porte*	35 7/16	900
Hauteur minimale du panneau de porte*	30 15/16	785
Ⓒ Hauteur visuelle de la plinthe	10/16 à 5 15/16	15 à 150
Ⓓ Hauteur de la sous-structure commune	12/16	18
Ⓔ Espace entre le panneau de porte et le dessus du banc	2/16	3

*Avec une sous-structure de 12/16 po (18 mm)
La hauteur du panneau de porte sur mesure doit être ajustée en conséquence.

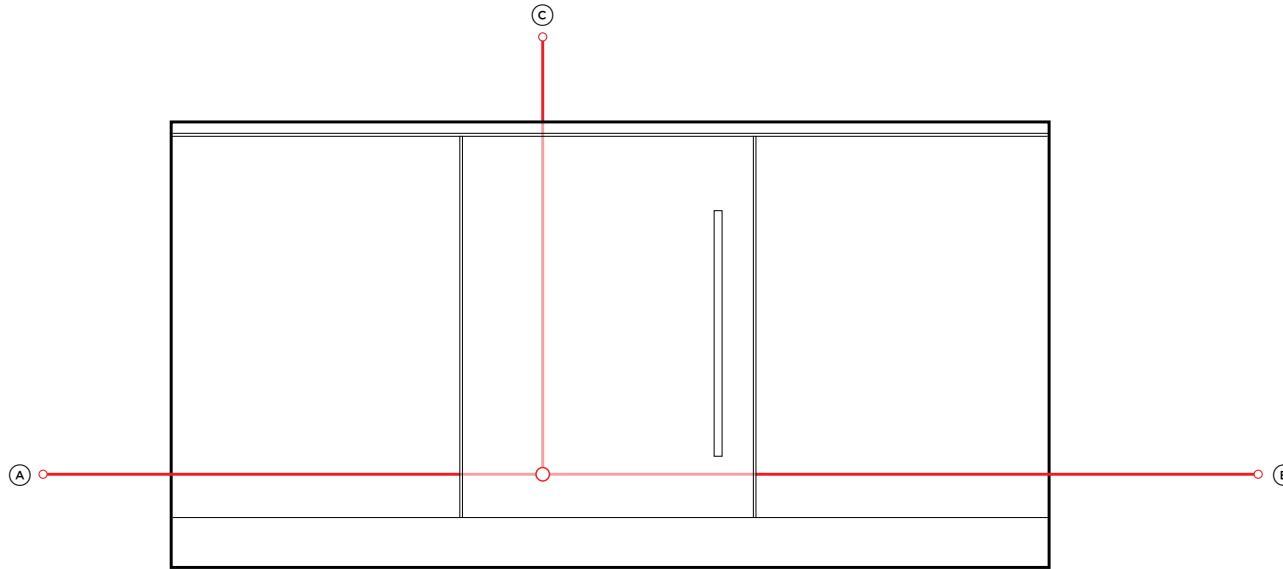
Reportez-vous aux pages 20 et 21 pour les modèles de panneaux

Dimensions du produit	po	mm
Ⓐ Hauteur de la cavité*	35 13/16 à 37 3/16	909 à 945
Ⓑ Hauteur maximale du panneau de porte* **	36 8/16	927
Hauteur minimale du panneau de porte* **	32	812
Ⓒ Hauteur visuelle de la plinthe	10/16 à 5 15/16	15 à 150
Ⓓ Dégagement entre le haut de la porte et le comptoir	1 6/16	35
Ⓔ Sous-structure	1 13/16	45

La partie saillante du plan de travail n'est pas recommandé pour les poignées encastrées

Les modèles présentés dans le présent Guide de planification peuvent ne pas être disponibles sur tous les marchés et sont sujets à changement à tout moment. Les spécifications du produit peuvent différer de celles indiquées. Ce guide de planification ne doit pas être utilisé comme guide d'installation pour un produit. De plus amples informations sont nécessaires pour installer correctement et en toute sécurité les produits présentés ici. Des conseils d'installation spécifiques seront bientôt disponibles sur notre site Web fisherpaykel.com

RACCORDEMENTS



RACCORDEMENTS ÉLECTRIQUES ET EAU
Armoires à vin intégrées et centres de boissons intégrés

No. de modèle :

RS2435V2RT1, RS2435V2R1

Armoires à vin intégrées

RS2435B2LT1, RS2435BL1

Centres de boissons intégrés

Tous les modèles peuvent obtenir un emplacement de charnière opposé à l'aide des pièces fournies.

Veillez vous reporter au Guide d'installation pour plus de détails.

Spécifications électriques

Alimentation 115 V, 60 Hz

Service 10 A

REMARQUE : Il est recommandé que les raccordements soient acheminés vers une armoire adjacente.

Longueurs de cordon électrique

	po	mm
Ⓐ Longueur du cordon d'alimentation (depuis le rebord gauche du produit)*	70 14/16	1 800
Ⓑ Longueur du cordon d'alimentation (depuis le rebord droit du produit)*	78 12/16	2 000
Ⓒ Longueur du cordon d'alimentation (depuis le haut du produit)*	55 2/16	1 400

* Excluant la fiche.

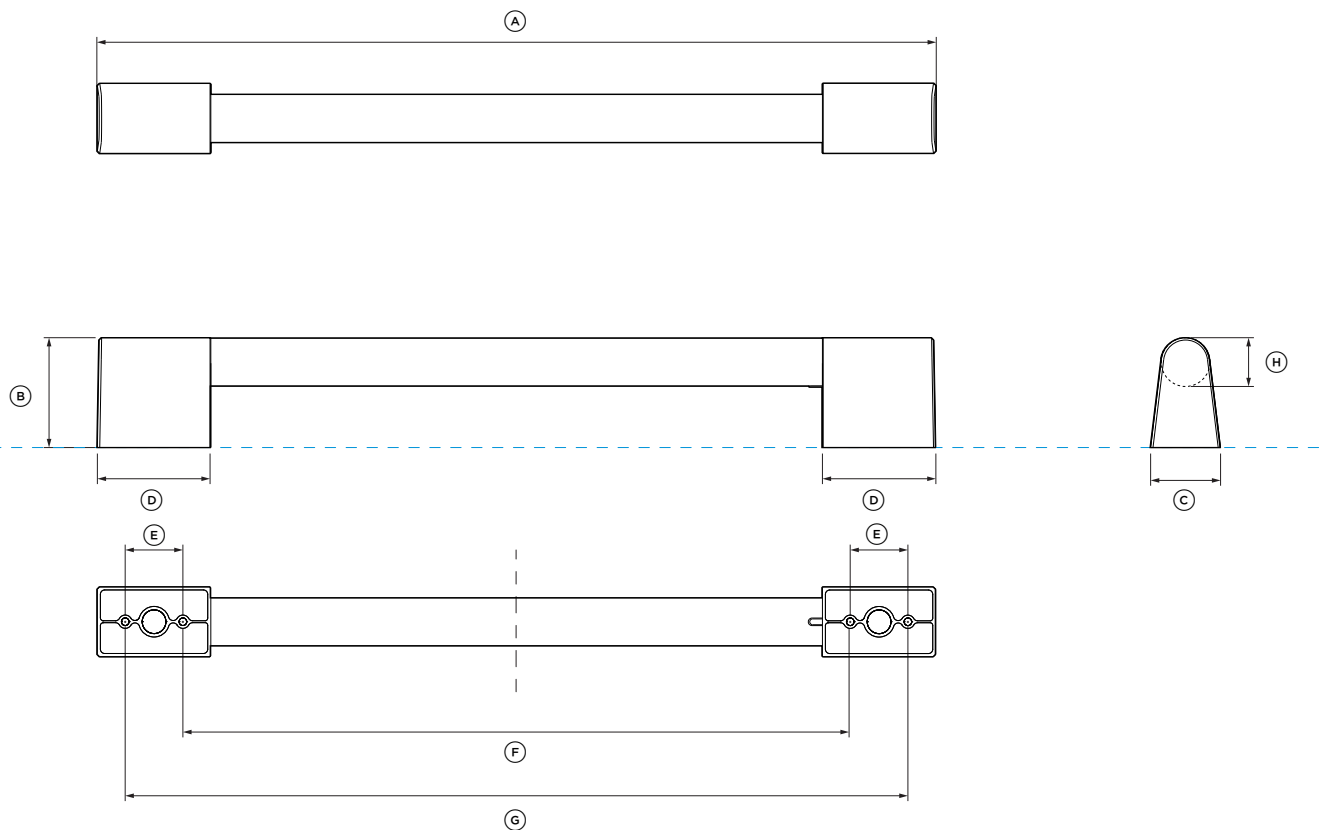
Il est recommandé que les services soient situés dans les armoires voisines.

INDIQUE LA RÉFÉRENCE DES ARMOIRES/du produit -----

INDIQUE LES DÉGAGEMENTS DES ARMOIRES -----

REMARQUE IMPORTANTE : Dans ce guide, les dimensions peuvent varier de ± 2 mm (1/16 po).
 Veuillez lire le Guide d'installation pour obtenir des informations détaillées sur l'installation du produit. Pour les instructions d'installation complètes, visitez le site fisherpaykel.com

FICHES TECHNIQUES



FICHES TECHNIQUES DES POIGNÉES
Pour tous les modèles d'armoire à vin intégrée et de centre de boissons intégré

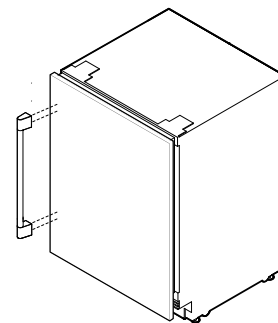
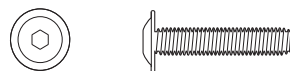
No. de modèle :
Poignée professionnelle AHP3RD35

Pour les modèles :
RS2435V2RT1, RS2435V2R1
Armoires à vin intégrées
RS2435SBLT1, RS2435SBL1
Centres de boissons intégrés

Dimensions de la poignée	Pouce	mm
Ⓐ Longueur totale de la poignée	17 7/16	442
Ⓑ Hauteur totale de la poignée	2 5/16	58
Ⓒ Largeur totale de la poignée	1 7/16	37
Ⓓ Longueur du hors-stand	2 6/16	60
Ⓔ Distance entre les trous de fixation	1 3/16	30
Ⓕ Distance entre les trous de fixation intérieurs	13 15/16	353
Ⓖ Distance entre les trous de fixation extérieurs	16 4/16	413
Ⓗ Épaisseur du rail de la poignée	1	25

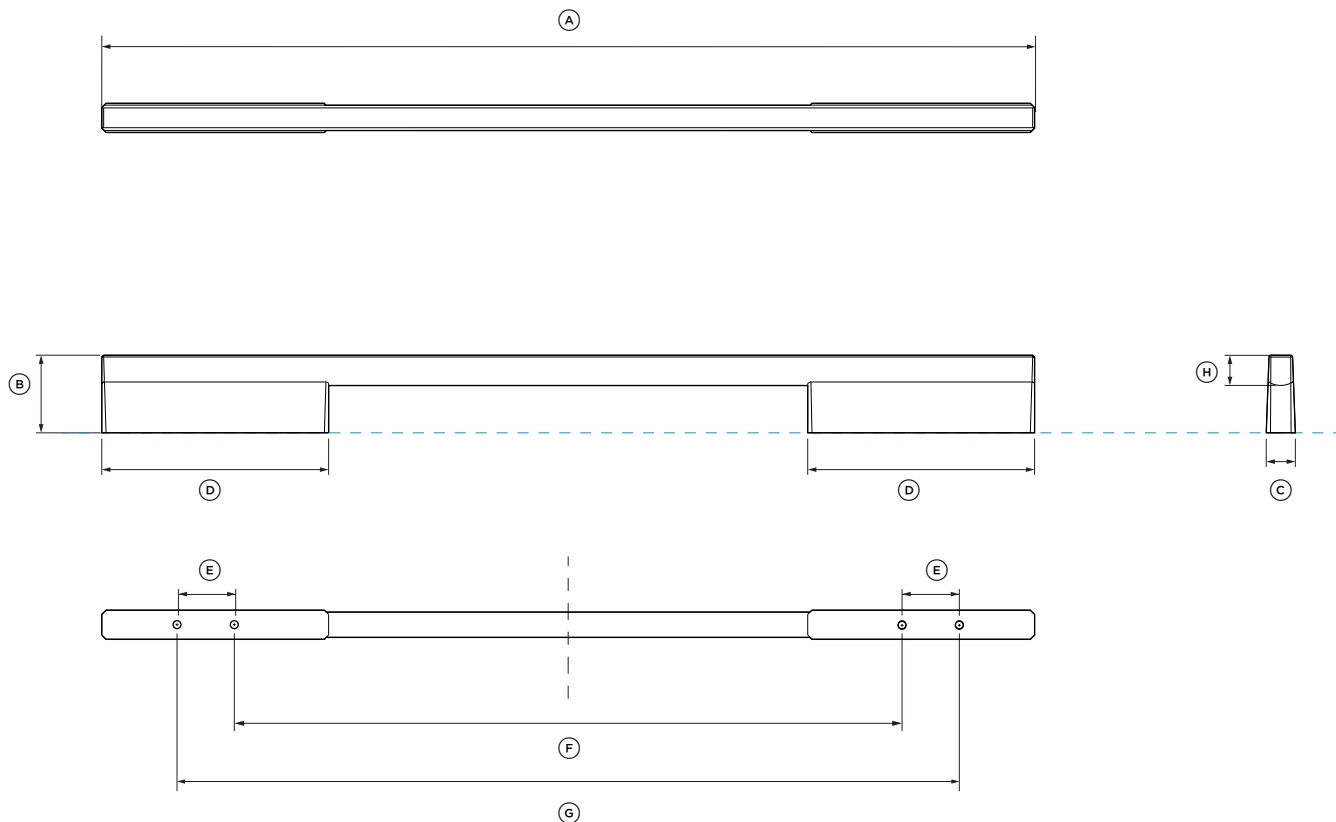
VIS

Vis à douille à tête cylindrique M5 X 12 po (4 par poignée).
 Convient aux panneaux standard de 3/4 pouces. Les panneaux plus épais peuvent nécessiter un contrealésage ou des vis plus longues.



INDIQUE LA RÉFÉRENCE DES ARMOIRES/du produit -----
 INDIQUE LES DÉGAGEMENTS DES ARMOIRES -----

REMARQUE IMPORTANTE : Dans ce guide, les dimensions peuvent varier de ± 2 mm (1/16 po). Veuillez lire le Guide d'installation pour obtenir des informations détaillées sur l'installation du produit. Pour les instructions d'installation complètes, visitez le site fisherpaykel.com



FICHES TECHNIQUES DES POIGNÉES
Pour tous les modèles d'armoire à vin intégrée et de centre de boissons intégré

No. de modèle :
Poignée fine en aluminium AHD5RD35

Pour les modèles :
RS2435V2RT1, RS2435V2R1
Armoires à vin intégrées
RS2435SBLT1, RS2435SBL1
Centres de boissons intégrés

Dimensions de la poignée	Pouce	mm
Ⓐ Longueur totale de la poignée	19 7/16	493
Ⓑ Hauteur totale de la poignée	1 10/16	41
Ⓒ Largeur totale de la poignée	10/16	15
Ⓓ Longueur du hors-stand	4 12/16	120
Ⓔ Distance entre les trous de fixation	1 3/16	30
Ⓕ Distance entre les trous de fixation intérieurs	13 15/16	353
Ⓖ Distance entre les trous de fixation extérieurs	16 4/16	413
Ⓗ Épaisseur du rail de la poignée	10/16	16

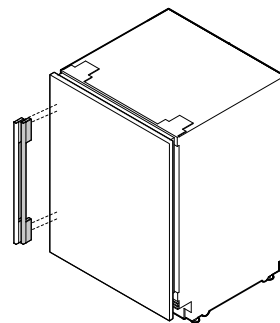
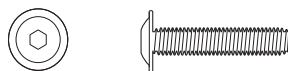
INDIQUE LA RÉFÉRENCE DES ARMOIRES/du produit -----

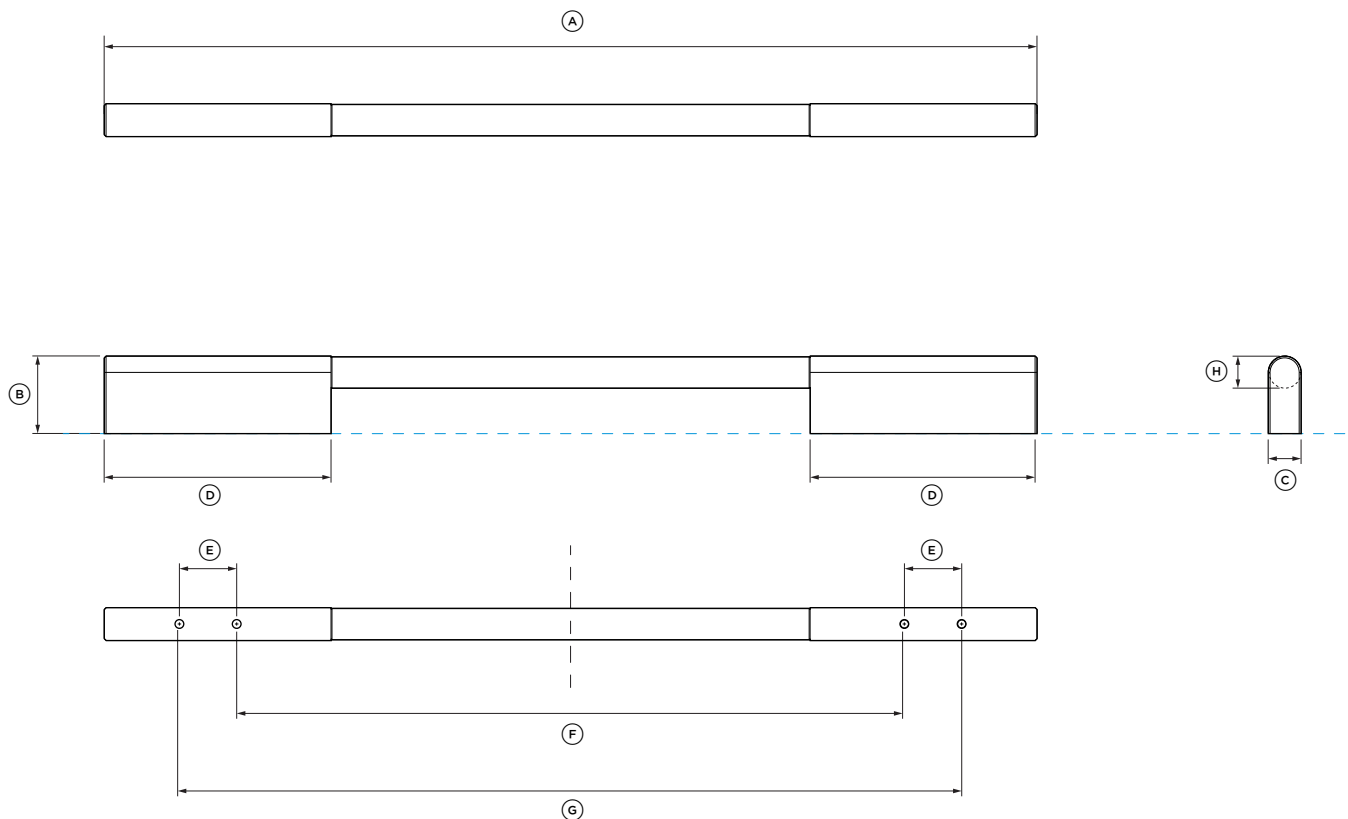
INDIQUE LES DÉGAGEMENTS DES ARMOIRES -----

REMARQUE IMPORTANTE : Dans ce guide, les dimensions peuvent varier de ± 2 mm (1/16 po).
 Veuillez lire le Guide d'installation pour obtenir des informations détaillées sur l'installation du produit. Pour les instructions d'installation complètes, visitez le site fisherpaykel.com

VIS

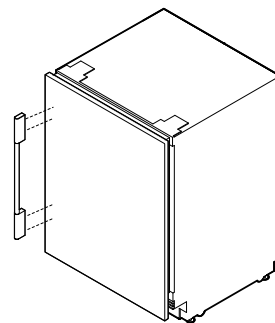
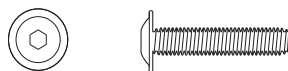
Vis à douille à tête cylindrique M5 X 12 po (4 par poignée).
 Convient aux panneaux standard de 3/4 pouces. Les panneaux plus épais peuvent nécessiter un contrealésage ou des vis plus longues.





VIS

Vis à douille à tête cylindrique M5 X 12 po (4 par poignée).
Convient aux panneaux standard de 3/4 pouces. Les panneaux plus épais peuvent nécessiter un contrealésage ou des vis plus longues.



FICHES TECHNIQUES DES POIGNÉES
Pour toutes les armoires à vin intégrées et Modèles de centre de boissons intégré

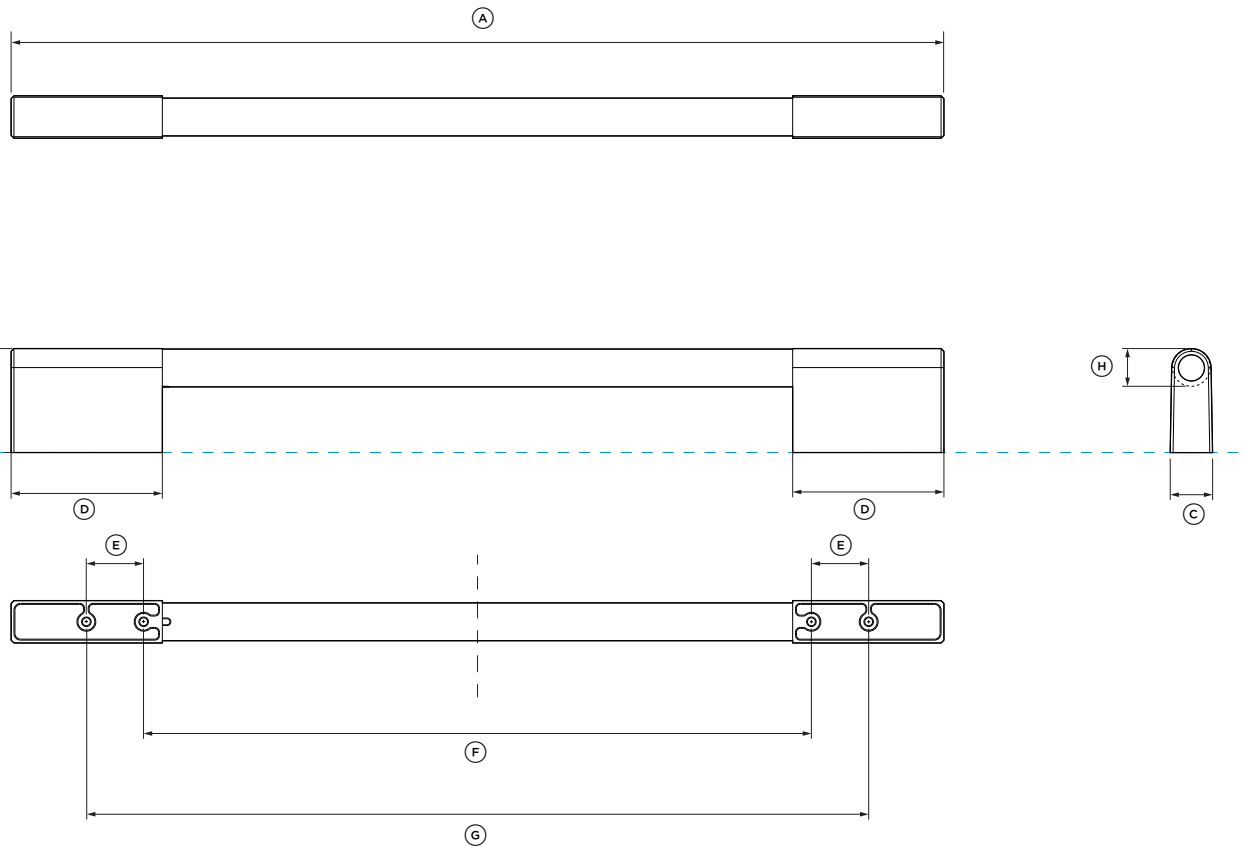
No. de modèle :
Poignée ronde fine AHSRD35

Pour les modèles :
RS2435V2RT1, RS2435V2R1
Armoires à vin intégrées
RS2435SBLT1, RS2435SBL1
Centres de boissons intégrés

Dimensions de la poignée	Pouce	mm
Ⓐ Longueur totale de la poignée	19 7/16	493
Ⓑ Hauteur totale de la poignée	1 10/16	41
Ⓒ Largeur totale de la poignée	11/16	17
Ⓓ Longueur du hors-stand	4 12/16	120
Ⓔ Distance entre les trous de fixation	1 3/16	30
Ⓕ Distance entre les trous de fixation intérieurs	13 15/16	353
Ⓖ Distance entre les trous de fixation extérieurs	16 4/16	413
ⓓ Épaisseur du rail de la poignée	11/16	17

INDIQUE LA RÉFÉRENCE DES ARMOIRES/du produit -----
INDIQUE LES DÉGAGEMENTS DES ARMOIRES -----

REMARQUE IMPORTANTE : Dans ce guide, les dimensions peuvent varier de ± 2 mm (1/16 po). Veuillez lire le Guide d'installation pour obtenir des informations détaillées sur l'installation du produit. Pour les instructions d'installation complètes, visitez le site fisherpaykel.com



FICHES TECHNIQUES DES POIGNÉES
Pour toutes les armoires à vin intégrées et
Modèles de centre de boissons intégré

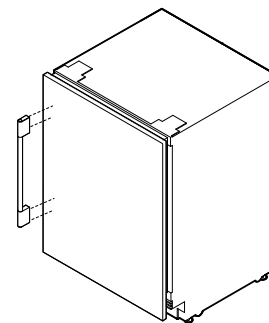
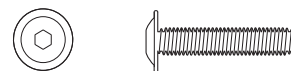
No. de modèle :
Poignée classique AHCLR35

Pour les modèles :
RS2435V2RT1, RS2435V2R1
Armoires à vin intégrées
RS2435SBLT1, RS2435SBL1
Centres de boissons intégrés

Dimensions de la poignée	Pouce	mm
Ⓐ Longueur totale de la poignée	16 5/16	414
Ⓑ Hauteur totale de la poignée	2 3/16	55
Ⓒ Largeur totale de la poignée	14/16	22
Ⓓ Longueur du hors-stand	3 3/16	80
Ⓔ Distance entre les trous de fixation	1 3/16	30
Ⓕ Distance entre les trous de fixation intérieurs	13 15/16	353
Ⓖ Distance entre les trous de fixation extérieurs	16 4/16	413
ⓓ Épaisseur du rail de la poignée	13/16	20

VIS

Vis à douille à tête cylindrique M5 X 12 po (4 par poignée).
 Convient aux panneaux standard de 3/4 pouces. Les panneaux plus épais peuvent nécessiter un contrealésage ou des vis plus longues.



INDIQUE LA RÉFÉRENCE DES ARMOIRES/du produit -----
 INDIQUE LES DÉGAGEMENTS DES ARMOIRES -----

REMARQUE IMPORTANTE : Dans ce guide, les dimensions peuvent varier de ± 2 mm (1/16 po). Veuillez lire le Guide d'installation pour obtenir des informations détaillées sur l'installation du produit. Pour les instructions d'installation complètes, visitez le site fisherpaykel.com

