

FISHER & PAYKEL

SURFACE DE CUISSON MODULAIRE

PRODUITS MULTIPLES AVEC VENTILATION

PAR ASPIRATION DESCENDANTE

Modèles CI365DTTB1, CI304DTTB1, CI244DTTB1, CI152DTTB1,
CI152DB1, CI122DB1, CIT122DX1, CIT152DX1, CD5DB1

GUIDE D'INSTALLATION

US CA

⚠ MISE EN GARDE!



Risque de choc électrique

Le non-respect de cette consigne peut entraîner un choc électrique ou la mort.

- Ne cuisinez pas sur une surface de cuisson brisée ou craquée. Si la surface de cuisson venait à se briser ou à craquer, éteignez immédiatement l'appareil en interrompant l'alimentation électrique (interrupteur mural) et contactez un technicien qualifié.
- Interrompez l'alimentation électrique de la surface de cuisson au niveau de la prise murale avant de procéder au nettoyage ou à l'entretien.

⚠ MISE EN GARDE!



Risque d'incendie

Le non-respect de cette consigne peut entraîner des brûlures graves ou la mort.

- La cuisson sans surveillance avec une matière grasse ou de l'huile peut être dangereuse et risque de causer un incendie.
- N'essayez JAMAIS d'éteindre un feu avec de l'eau; éteignez plutôt l'appareil et couvrez les flammes, par exemple avec un couvercle ou une couverture anti-feu, ou utilisez un extincteur à poudre ou à mousse.
- Ne rangez pas d'articles sur les surfaces de cuisson.

⚠ MISE EN GARDE!



Risque de coupure

Des blessures peuvent survenir si vous ne faites pas preuve de prudence.

- La lame très coupante d'un grattoir à surface de cuisson est exposée lorsque le couvercle de sécurité est rétracté. Utilisez-le avec beaucoup de prudence, puis rangez-le toujours de façon sécuritaire, hors de la portée des enfants.

▲ MISE EN GARDE!

Risque de surface brûlante

Le non-respect de cette consigne peut entraîner la mort.

- NE TOUCHEZ PAS LES ÉLÉMENTS DE SURFACE OU LES ZONES À PROXIMITÉ DE CEUX-CI - Les éléments de surface peuvent être brûlants même s'ils sont d'une couleur foncée.
- Pendant l'utilisation, des pièces accessibles de cet appareil peuvent devenir suffisamment chaudes pour causer des brûlures.
- Ne laissez aucune partie du corps, aucun vêtement ou aucun article autre qu'un ustensile de cuisson approprié entrer en contact avec le verre céramique avant que la surface soit refroidie.
- Ne laissez jamais d'objets métalliques (tels que des ustensiles de cuisine) ou des casseroles vides sur la surface de cuisson, car ils pourraient devenir brûlants très rapidement.
- Attention : les objets métalliques magnétisables portés sur le corps peuvent devenir brûlants lorsqu'ils se trouvent à proximité de la surface de cuisson. Les bijoux en or ou en argent ne seront pas affectés.
- Gardez les enfants à distance.
- Les poignées des casseroles peuvent être brûlantes au toucher. Assurez-vous de ne pas placer les poignées des casseroles au-dessus des zones de cuisson activées. Gardez les poignées hors de la portée des enfants.
- Le non-respect de cette consigne peut causer des brûlures et ébouillantage.



▲ MISE EN GARDE!



Risque pour la santé

Le non-respect de cette consigne peut entraîner la mort.

- Cet appareil est conforme aux normes de sécurité électromagnétique. Toutefois, les personnes possédant un stimulateur cardiaque ou tout autre implant électrique (tel qu'une pompe à insuline) doivent consulter leur médecin ou fabricant d'implant avant d'utiliser cet appareil pour s'assurer que leur implant ne sera pas affecté par le champ électromagnétique.

LISEZ ET CONSERVEZ CE GUIDE

Pour réduire les risques d'incendie, de blessures ou de dommages lors de l'utilisation de l'appareil, respectez les consignes de sécurité importantes indiquées ci-dessous. Lisez toutes les instructions avant d'utiliser l'appareil. Veillez à ce que votre appareil soit correctement installé et mis à la terre par un technicien qualifié.

Utilisation générale

- Ne laissez jamais l'appareil sans surveillance pendant l'utilisation. Les débordements produisent de la fumée et des déversements de matières grasses qui peuvent s'enflammer.
- N'utilisez jamais votre appareil comme surface de travail ou rangement.
- Portez des vêtements convenables — Ne portez pas de vêtements amples ou pendants lorsque vous utilisez cet appareil.
- Ne laissez aucun article magnétique, par ex. : coutellerie, plat à rôtir, etc. sur votre surface de cuisson, y compris sur les zones de cuisson et l'interface utilisateur.
- Ne placez ou laissez aucun objet magnétisable (ex. : cartes de crédit, cartes mémoire) ou appareil électronique (ex. : ordinateurs, lecteurs MP3) à proximité de l'appareil, car ils pourraient être affectés par son champ électromagnétique.
- Nous vous recommandons d'utiliser des ustensiles de cuisine en plastique ou en bois pour cuisiner sur votre surface de cuisson à induction.
- Rangement dans l'appareil et sur celui-ci — Ne rangez pas de matières inflammables dans un four ou à proximité des éléments de surface.
- Ne placez pas d'objets métalliques tels que des couteaux, fourchettes, cuillères et couvercles sur la surface de cuisson, car ils pourraient devenir brûlants.
- Ne placez ou laissez aucun papier d'aluminium sur la surface de cuisson.
- N'utilisez jamais votre appareil pour réchauffer ou chauffer une pièce.
- N'essayez pas d'éteindre les feux de friture avec de l'eau – Étouffez le feu ou la flamme, ou utilisez un extincteur à poudre ou à mousse.

CONSIGNES DE SÉCURITÉ ET MISES EN GARDE

- Utilisez uniquement des gants de cuisine secs — N'utilisez pas de gants de cuisine humides ou mouillés sur les surfaces brûlantes, car la vapeur pourrait causer des brûlures. Ne laissez pas les gants de cuisine toucher les éléments chauffants qui sont brûlants. N'utilisez pas de serviette ou linge encombrant.
- Utilisez des casseroles d'une taille appropriée — Cet appareil est équipé d'un ou plusieurs éléments de surface de différentes tailles. Placez toujours les petites casseroles au centre de la zone de cuisson. Utilisez des ustensiles à fond plat suffisamment larges pour couvrir leur élément chauffant. L'utilisation d'ustensiles de trop petite taille vous expose à une partie de l'élément chauffant, qui risque alors d'enflammer vos vêtements. De plus, l'utilisation d'ustensiles adaptés à l'élément chauffant améliore le rendement de l'appareil.
- Après l'utilisation, éteignez toujours les zones de cuisson et la surface de cuisson en vous reportant aux instructions de ce guide (ex. : en utilisant les commandes tactiles). Ne vous fiez pas à la fonction de détection de casserole pour éteindre les zones de cuisson lorsque vous retirez les casseroles.
- N'utilisez pas de nettoyeur à vapeur pour nettoyer votre surface de cuisson.
- Ne placez ou n'échappez aucun objet lourd sur votre surface de cuisson.
- Ne montez pas sur votre surface de cuisson.
- Pour éviter d'égratigner le verre, n'utilisez pas de casseroles aux bords saillants et ne glissez pas les casseroles sur la surface en verre céramique.
- N'utilisez pas de tampons à récurer ou tout autre produit de nettoyage corrosif/abrasif pour nettoyer votre surface de cuisson, car ces derniers pourraient égratigner le verre céramique.
- Ne faites pas fonctionner votre surface de cuisson en utilisant une minuterie externe ou un système de contrôle à distance distinct.
- Ne cuisinez pas sur une surface de cuisson endommagée — Lorsqu'une surface de cuisson est brisée, les solutions de nettoyage et déversements peuvent pénétrer dans l'appareil endommagé et causer un risque de choc électrique. Contactez immédiatement un technicien qualifié.

Sécurité des enfants

- Ne permettez pas aux enfants de jouer avec l'appareil ou de s'asseoir, monter ou grimper sur celui-ci.
- Ne rangez pas d'articles pouvant attirer les enfants dans les armoires situées au-dessus de l'appareil. Les enfants pourraient se blesser sérieusement en grimpant sur l'appareil.
- Ne laissez pas les enfants seuls ou sans surveillance à proximité de l'endroit où l'appareil est utilisé. Les enfants de moins de 8 ans doivent être tenus à distance de l'appareil, à moins qu'ils ne soient continuellement supervisés. Cet appareil peut être utilisé par des enfants d'au moins 8 ans et des personnes aux capacités physiques, sensorielles ou mentales réduites, ou encore ne possédant pas l'expérience et les connaissances requises, s'ils sont supervisés ou ont reçu des instructions concernant l'utilisation de l'appareil d'une manière sécuritaire et s'ils comprennent bien les dangers potentiels. Le nettoyage et l'entretien par l'utilisateur ne doivent pas être effectués par des enfants sans supervision.

Nettoyage

- Nettoyez la surface de cuisson avec précaution — Lorsque vous utilisez une éponge ou un chiffon humide pour essuyer des déversements sur une surface de cuisson brûlante, assurez-vous d'éviter les brûlures causées par la vapeur. Certains produits nettoyants peuvent produire des vapeurs nocives lorsqu'ils sont appliqués sur une surface brûlante.

CONSIGNES DE SÉCURITÉ ET MISES EN GARDE

Entretien

- Ne réparez ou remplacez aucune pièce de cet appareil, à moins que ce ne soit spécifiquement recommandé dans le guide d'utilisation. Tous les autres travaux doivent être effectués par un technicien de service formé et supporté par Fisher & Paykel ou une personne qualifiée.
- Si le câble d'alimentation électrique est endommagé, il doit être remplacé uniquement par un technicien qualifié.
- Si l'appareil ne fonctionne pas correctement, communiquez avec un centre de service autorisé ou l'assistance à la clientèle pour obtenir une réparation. N'utilisez pas votre appareil avant qu'il soit réparé par un technicien de service formé et supporté par Fisher & Paykel ou une personne qualifiée.
- **ATTENTION** : Le processus de cuisson doit être supervisé. Un processus de cuisson de courte durée doit être continuellement supervisé.

Exigences standard

- Cette surface de cuisson à induction génère et utilise de l'énergie de fréquence ISM qui chauffe les ustensiles de cuisson à l'aide d'un champ électromagnétique. Elle a été testée et déclarée conforme à la Partie 18 des réglementations de la FCC pour les équipements ISM. Cette surface de cuisson à induction répond aux exigences de la FCC destinées à minimiser les interférences avec les autres appareils dans une installation résidentielle. Les surfaces de cuisson à induction pourraient causer des interférences risquant de perturber la réception radiophonique ou télévisuelle. En cas d'interférence, l'utilisateur doit tenter de corriger le problème en procédant ainsi :
 - Déplacez l'antenne de réception de la radio ou du téléviseur
 - Augmentez la distance entre la surface de cuisson et le récepteur
 - Branchez l'appareil à une prise de courant différente de celle utilisée par le récepteur.

PIÈCES REQUISES

Non fournis

- | | | | |
|--------------------------|----------------------------|--------------------------|--|
| <input type="checkbox"/> | Pistolet à silicone | <input type="checkbox"/> | Conduit* |
| <input type="checkbox"/> | Tournevis à pointe étoilée | <input type="checkbox"/> | Ruban à masquer |
| <input type="checkbox"/> | Niveau | <input type="checkbox"/> | Ruban adhésif en toile |
| <input type="checkbox"/> | Couteau à lame rétractable | <input type="checkbox"/> | Installations de couleur noire :
Silicone noire, fini mat, résistante
à 210 °F (100 °C) ou plus** |
| <input type="checkbox"/> | Toupie | <input type="checkbox"/> | Installations de couleur grise :
Silicone grise, fini mat, résistante
à 210 °F (100 °C) ou plus*** |
| <input type="checkbox"/> | Clé hexagonale | | |
| <input type="checkbox"/> | Clé | | |

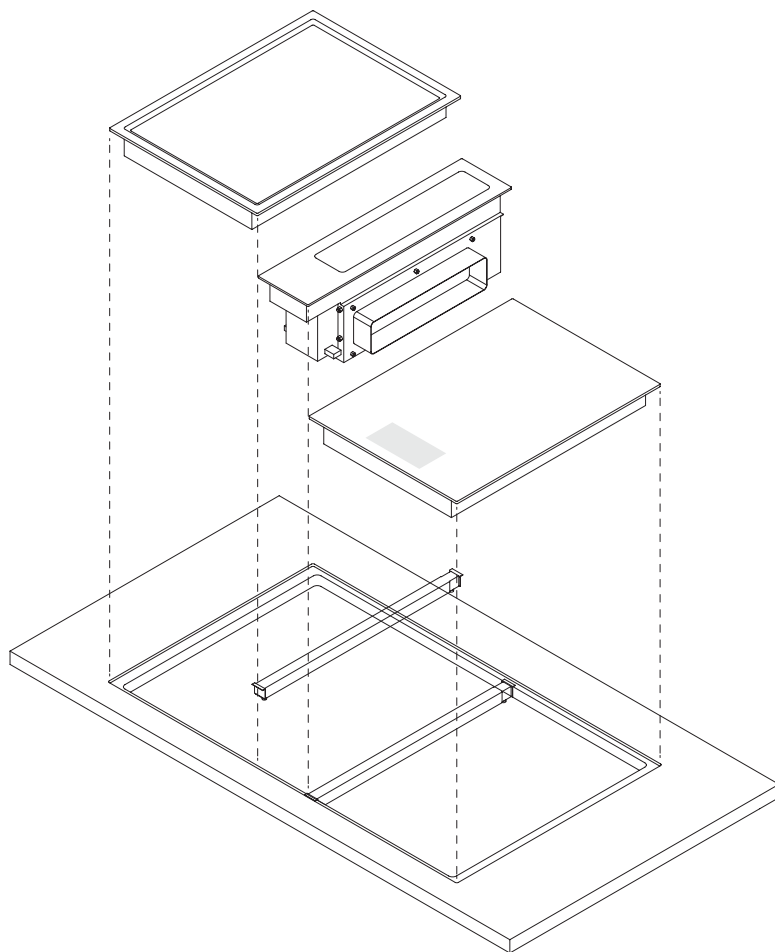
*Le conduit est vendu séparément. La sortie d'aspiration descendante et le ventilateur externe sont conçus pour un conduit métallique de 2,25 po x 12 po. Un accessoire en option permettant d'installer un conduit métallique de 3,25 po x 12 po peut être acheté séparément sur fisherpaykel.com.

Recommandation : Maxisil N30 Noir mat | *Recommandation : Maxisil A13 Anthracite

ACCÈS AUX CARACTÉRISTIQUES DE VOTRE PRODUIT



Pour connaître les caractéristiques complètes du produit, des armoires et des zones de raccordements, reportez-vous au Guide de planification. Pour accéder au Guide de planification, scannez le code QR ou visitez fisherpaykel.com/specify. Effectuez une recherche par type d'appareil, nom de produit ou code de modèle.



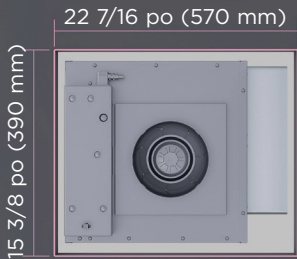
AVANT L'INSTALLATION



fisherpaykel.com/specify

1. Assurez-vous que les spécifications des armoires et zones de raccordements ont été respectées et que les dégagements ont été pris en compte.

Reportez-vous au Guide de planification pour plus de détails.



2. Créez une ouverture de 22 7/16 po x 15 3/8 po (570 x 390 mm) dans la base de la cavité pour le ventilateur externe.

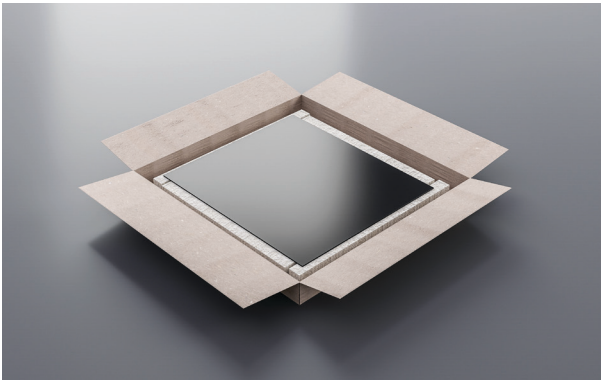
Assurez-vous que l'ouverture soit orientée correctement pour l'option de conduit sélectionnée*.

*Le conduit est vendu séparément. La sortie d'aspiration descendante et le ventilateur externe sont conçus pour un conduit métallique de 2,25 po x 12 po. Un accessoire en option permettant d'installer un conduit métallique de 3,25 po x 12 po peut être acheté séparément sur fisherpaykel.com.

DÉBALLAGE DE TOUS LES PRODUITS



1. Assurez-vous que tous les produits et accessoires sont présents.



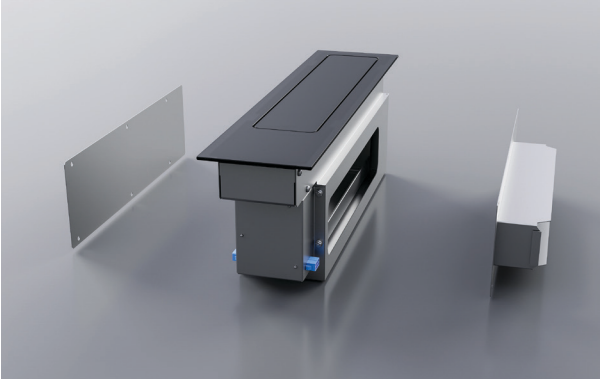
2. Retirez soigneusement les produits des boîtes. Mettez-les de côté sur une surface protégée.

Mettez l'emballage au rebut de manière responsable.

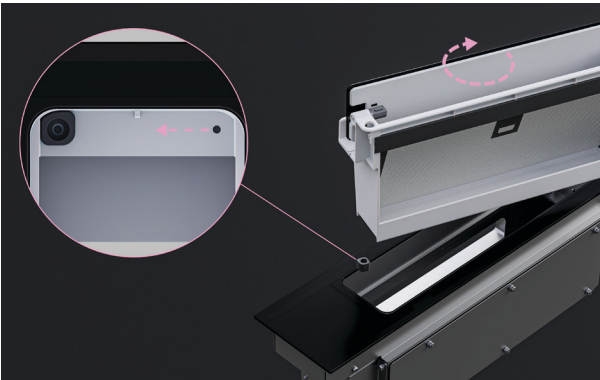


3. Testez les raccordements électriques de tous les produits avant de procéder à l'installation.

PRÉPARATION DES PRODUITS



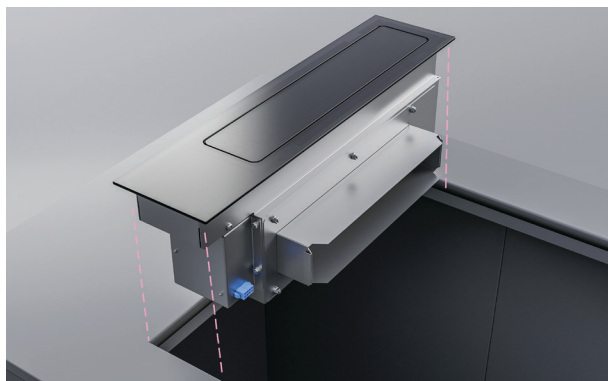
1. Retirez l'endos du ruban de mousse avant de fixer la sortie d'aspiration descendante et la plaque d'appui à l'aide des écrous et rondelles fournis. Assurez-vous que l'orientation du conduit a été prise en compte.



2. Si nécessaire, soulevez le boîtier intérieur hors du châssis. Retirez les deux guides d'alignement d'aspiration descendante et réinstallez-les sur le côté opposé.

Assurez-vous que le filtre à graisses soit orienté vers la sortie.

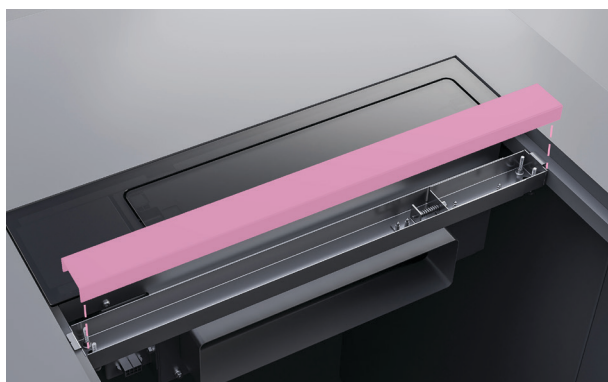
INSTALLATION DANS L'OUVERTURE



1. Déposez doucement le premier produit dans l'ouverture. Si une unité d'aspiration descendante est installée au bord de l'ouverture, nous vous recommandons de l'installer en premier.

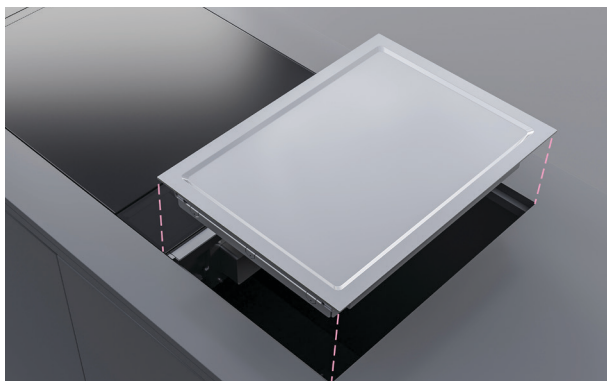


2. Alignez l'arrière du support de liaison avec le bord arrière de l'ouverture et emboîtez-le en place.



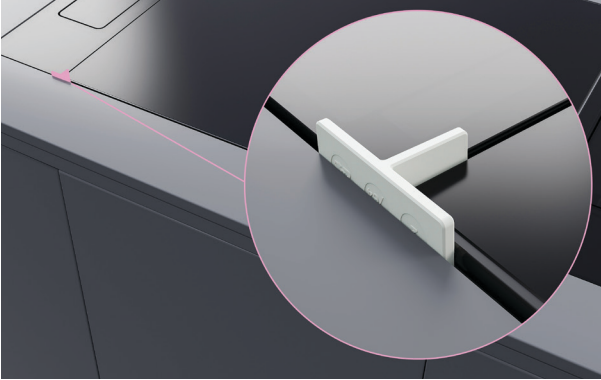
3. Installez le couvercle sur le support de liaison avant de le glisser sous le produit adjacent.

INSTALLATION DANS L'OUVERTURE

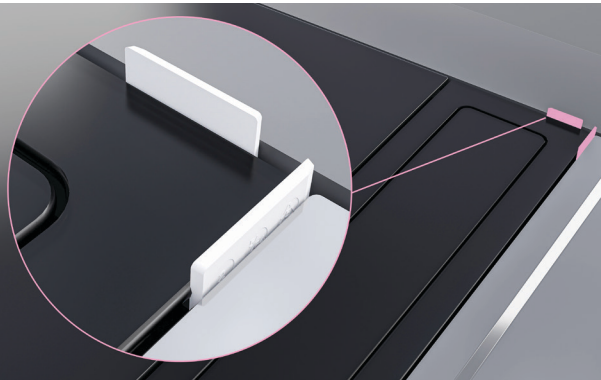


4. Déposez doucement les produits supplémentaires et les bandes de liaison dans l'ouverture selon les besoins.

ALIGNEMENT DES PRODUITS



1. Insérez les pièces d'espacement en T entre les produits. Ajustez le positionnement pour assurer un espacement uniforme entre les produits.



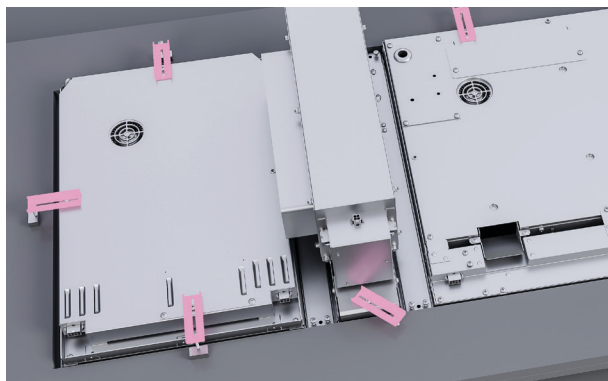
2. **Installations encastrées :**
Placez les cales autour des bords extérieurs de l'ouverture. Ajustez le positionnement pour assurer un espacement uniforme autour de l'ensemble du produit.



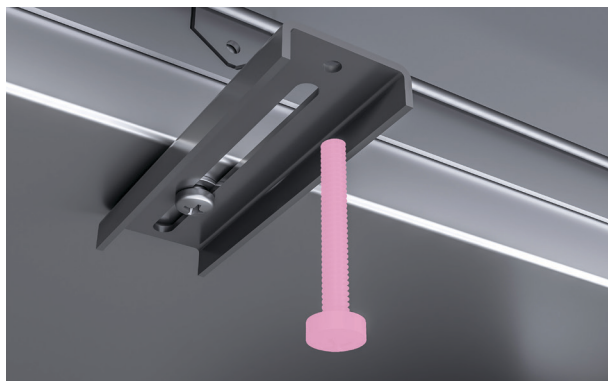
3. Placez les cales sur le dessus du produit afin d'évaluer l'épaisseur requise pour l'obtention d'une installation de niveau.

Insérez les cales sous les produits pour les soulever si nécessaire.

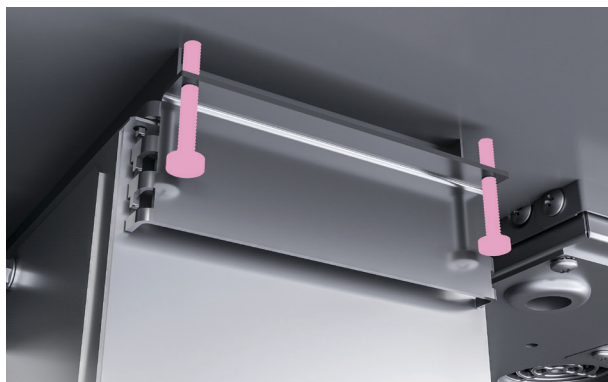
FIXATION À L'OUVERTURE



1. Installez les supports de fixation sur la base de chaque surface de cuisson. Un minimum de deux supports par surface de cuisson est recommandé.



2. Serrez toutes les vis de serrage pour fixer les surfaces de cuisson à l'ouverture et aux bandes de liaison.



3. Serrez les vis avant et arrière du support de retenue pour fixer l'unité d'aspiration descendante à l'ouverture.

RACCORDEMENT DE L'ALIMENTATION ÉLECTRIQUE

Avant d'effectuer le raccordement à l'alimentation électrique, vérifiez que :

- Le système de câblage domestique convient à la consommation électrique de la surface de cuisson.
- La tension correspond à la valeur indiquée sur la plaque signalétique.
- Les sections du câble d'alimentation électrique peuvent supporter la charge spécifiée sur la plaque signalétique.



fisherpaykel.com/specify

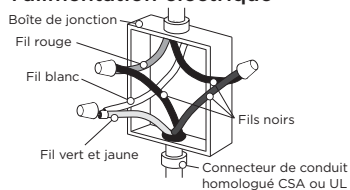
Reportez-vous au Guide de planification pour les renseignements complets sur les raccordements.

MODÈLES CD5DB1

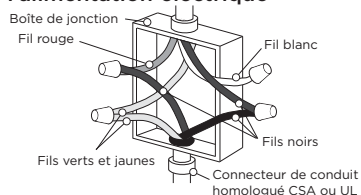
Ces modèles sont fournis avec un câble d'alimentation. Le câble d'alimentation doit uniquement être retiré ou remplacé par un technicien de service formé et supporté par Fisher & Paykel ou une personne qualifiée.

MODÈLES CI122D, CI152D, CIT122D, CIT152D

Câble à 3 fils de l'alimentation électrique

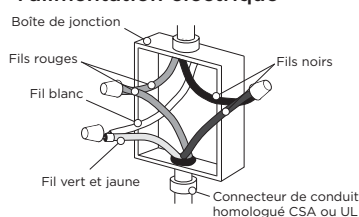


Câble à 4 fils de l'alimentation électrique

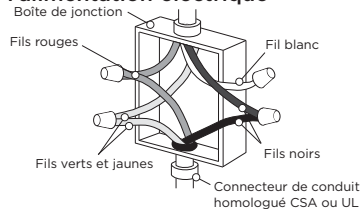


MODÈLES CI244D, CI304D, CI365D

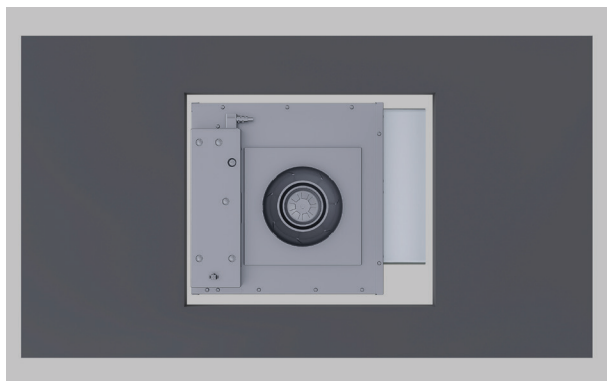
Câble à 3 fils de l'alimentation électrique



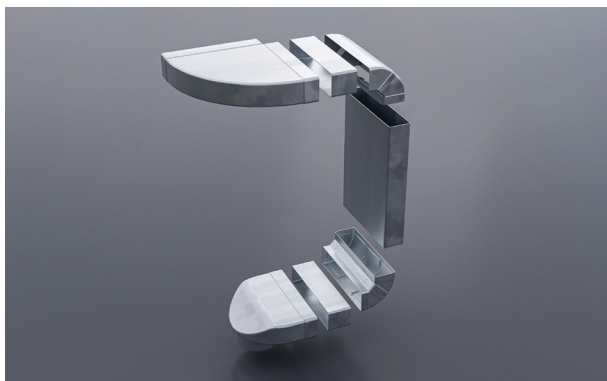
Câble à 4 fils de l'alimentation électrique



INSTALLATION DU CONDUIT*



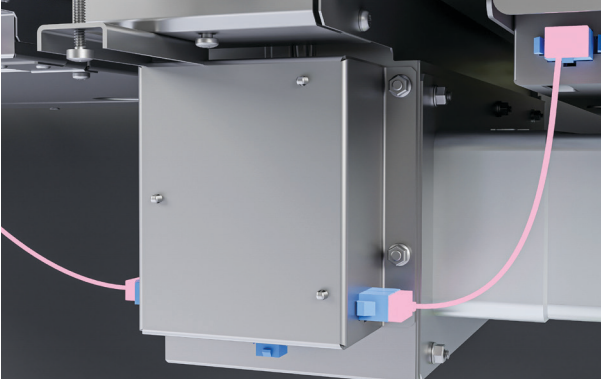
1. Placez le ventilateur externe dans l'ouverture et branchez le cordon d'alimentation.



2. Préparez le conduit* aux longueurs requises. Fixez et scellez selon les besoins.

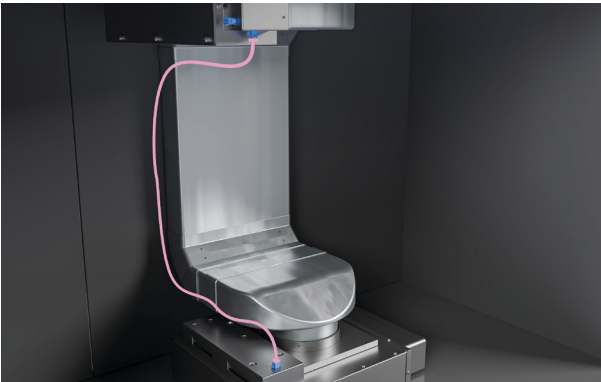
*Le conduit illustré est à titre de référence seulement. Le conduit est vendu séparément.

LIAISON DES PRODUITS

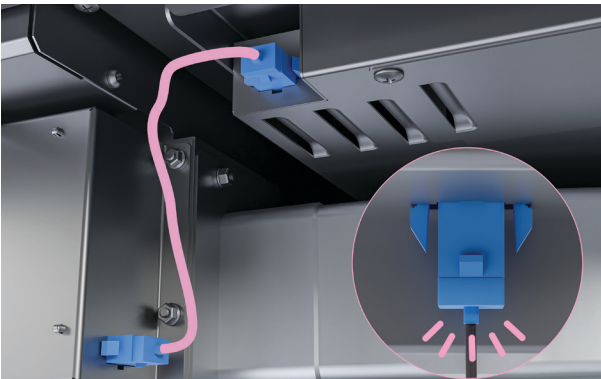


1. Reliez chaque produit au produit adjacent à l'aide des câbles de communication fournis.

Assurez-vous que les fiches à 8 broches soient uniquement connectées aux prises à 8 broches et que les fiches à 6 broches soient connectées aux prises à 6 broches.



2. Raccordez l'unité d'aspiration descendante au ventilateur externe à l'aide du câble de communication central.

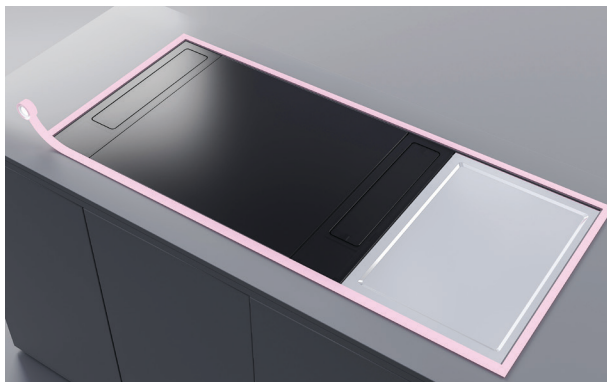


3. Assurez-vous que tous les câbles s'enclenchent en place et soient acheminés loin de l'évacuation de la surface de cuisson.

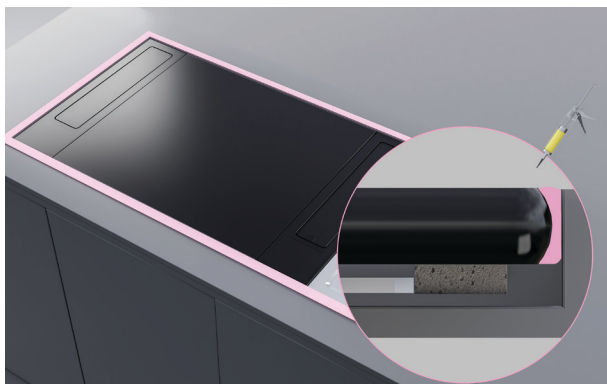
Fixez aux armoires à l'aide des dispositifs de retenue de faisceau fournis.

SCELLEMENT DES PRODUITS DANS LA CAVITÉ (INSTALLATIONS ENCASTRÉES)

Certains produits en silicone peuvent causer une décoloration du verre; dans la plupart des cas, cela s'estompe à mesure que la silicone durcit. Évitez d'appliquer une trop grande quantité de silicone pendant l'installation.



1. Masquez la section sur laquelle la silicone doit être appliquée, en vous assurant que tous les produits et le comptoir soient protégés.



2. Appliquez soigneusement la silicone dans les espaces entre le comptoir et les produits.
Essuyez tout excès de silicone et retirez le ruban à masquer une fois la silicone séchée.

LISTE DE VÉRIFICATION DE L'INSTALLATEUR

À ÊTRE REMPLIE PAR L'INSTALLATEUR

GÉNÉRALITÉS

- Les dégagements spécifiés sont respectés.
- Les produits sont de niveau - de l'avant à l'arrière et d'un côté à l'autre.
- Tous les matériaux d'emballage ont été retirés.
- Un débit d'air constant circule entre les armoires et la base des produits.
- Les produits ont tous été solidement fixés.
- Les câbles de communication sont acheminés loin de l'évacuation de la surface de cuisson, fixés aux armoires et dégagés des tiroirs ou autres objets.
- La configuration de la disposition du module a été vérifiée et confirmée.
- Les commandes tactiles et les afficheurs fonctionnent.
- Le conduit a été fixé et maintenu en place à l'aide de ruban adhésif

ALIMENTATION ÉLECTRIQUE

- Prise avec protection de surintensité de valeur nominale adéquate pour brancher le cordon d'alimentation.
- Connexion de mise à la terre adéquate établie.
- Le câble d'alimentation électrique est accessible et ne touche pas les produits.

FISHERPAYKEL.COM

© Fisher & Paykel Appliances 2024. Tous droits réservés.

Les modèles illustrés dans ce guide peuvent ne pas être disponibles dans tous les pays et sont sujets à modifications sans préavis.

Les caractéristiques de produit présentées dans ce guide s'appliquent aux modèles et produits spécifiques qui y sont décrits à la date de publication. Dans le cadre de notre politique d'amélioration en permanence de nos produits, ces caractéristiques peuvent être modifiées à tout moment.

Pour les plus récentes informations sur la disponibilité des modèles et des caractéristiques dans votre pays, veuillez visiter notre site Web ou contacter votre détaillant Fisher & Paykel local.

432249B 08.24