

FISHER & PAYKEL

FOUR ENCASTRABLE

MINIMAL

OB60SMPTDG1, OB60SMPTDB1

CONTEMPORARY

OB60SDPTDX2

GUIDE D'INSTALLATION

EU

⚠ AVERTISSEMENT !



Risque d'électrocution

Le non-respect de ce conseil peut entraîner une électrocution ou un accident mortel.

- Avant toute intervention sur la partie électrique de l'appareil, celui-ci doit être débranché du secteur.
- Un bon raccordement à la terre est absolument essentiel et obligatoire.
- Toute modification du circuit électrique de l'habitation ne doit être effectuée que par un électricien qualifié.

AVERTISSEMENT !



Risque d'incendie

Le non-respect de ce conseil peut entraîner une surchauffe, des brûlures et des blessures.

- Ne pas utiliser d'adaptateur ou de réducteur ni brancher de dispositif pour connecter cet appareil au secteur.

⚠ AVERTISSEMENT !



Risque de coupure

Procéder avec précaution pour éviter toute blessure.

- Attention : certains bords sont coupants.

AVERTISSEMENT !

Pour éviter tout danger, suivez attentivement ces instructions avant d'installer ou d'utiliser cet appareil.

- Mettre ces informations à disposition de la personne installant l'appareil, car cela peut réduire les coûts d'installation.
- Cet appareil ne doit être installé et connecté au secteur que par une personne qualifiée, conformément aux présentes instructions d'installation et à la réglementation locale applicable en matière d'électricité et de construction. La mauvaise installation de l'appareil peut entraîner la non-validité de toute demande de garantie ou de responsabilité.
- Si le câble d'alimentation est endommagé, il doit être remplacé par le fabricant, son agent d'entretien ou une personne aux qualifications similaires afin d'éviter tout risque.
- Sectionneur : vérifier que ce four est connecté à un circuit qui comprend un sectionneur permettant une déconnexion complète de l'alimentation conformément aux règles de câblage.
- Le four doit être relié à la terre.
- Ne pas utiliser d'adaptateur ou de réducteur ni brancher de dispositif pour connecter le four au secteur, car cela peut provoquer une surchauffe et des brûlures.
- L'appareil ne doit pas être installé derrière une porte décorative afin d'éviter la surchauffe.
- Prendre garde à ne pas endommager l'habillage inférieur du four pendant l'installation. L'habillage est important pour une bonne circulation de l'air et permet à la porte de s'ouvrir et se fermer sans obstruction. Le fabricant n'assume aucune responsabilité en cas de dommage résultant d'une installation incorrecte.

IMPORTANT !

CONSERVER CE MODE D'EMPLOI

Les modèles présentés dans ce guide d'installation peuvent ne pas être disponibles dans toutes les régions et sont susceptibles d'être modifiés à tout moment. Pour en savoir plus sur les modèles et caractéristiques techniques disponibles dans votre pays, veuillez vous rendre sur le site www.fisherpaykel.com ou contacter le revendeur Fisher & Paykel de votre région.

AVANT L'INSTALLATION

Vérifier que :

- Le plan de travail et la cavité du four sont d'équerre et de niveau et qu'ils ont les dimensions requises.
- L'installation sera conforme à toutes les exigences concernant le dégagement minimal ainsi qu'aux normes et réglementations applicables.
- Le sectionneur sera facilement accessible par le client une fois le four installé.
- L'électricien prévoit un câble d'alimentation électrique suffisamment long pour aller de la partie inférieure arrière de la cavité jusqu'à au moins 1,5 mètre devant le bord inférieur de l'ouverture.
- Le câble peut entrer dans la cavité à partir du côté, du haut ou du bas, mais l'entrée supérieure doit être à l'arrière de la cavité.
- La prise du four (si elle est installée) se trouve à l'extérieur de la cavité si le four est affleurant au mur arrière.
- Le four reposera sur une surface pouvant supporter son poids.
- La hauteur depuis le sol convient au client.
- Les autorités et réglementations locales du bâtiment sont consultées en cas de doute concernant l'installation.

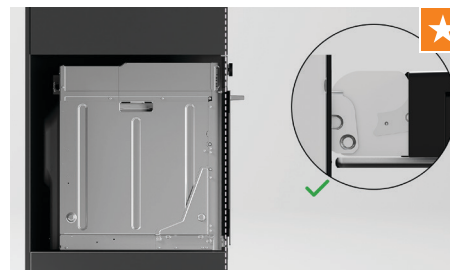
IMPORTANT !

Certains facteurs environnementaux et certaines habitudes de cuisson peuvent générer de la condensation dans et autour du four pendant l'utilisation. Pour protéger les meubles environnants des éventuels dommages pouvant être causés par une condensation fréquente ou excessive, nous conseillons d'assurer l'étanchéité de la cavité du four.

APRÈS L'INSTALLATION

- La porte du four peut s'ouvrir complètement sans obstruction.
- Le câble d'alimentation n'est en contact avec aucune pièce métallique chaude.
- Le sectionneur est facilement accessible par le client une fois le four installé.
- La « liste de contrôle finale » est remplie à la fin de l'installation.
- Si l'appareil ne fonctionne pas correctement et que les instructions ont bien été suivies, contacter le centre de service agréé Fisher & Paykel le plus proche, le service client, ou nous contacter via notre site Internet local indiqué à la fin de ce document.

ÉTAPES D'INSTALLATION



★ Indicateur d'étape

Ces étapes représentent des procédures essentielles pour un résultat optimal après l'installation. Ces opérations nécessitent une attention particulière de la part de l'installateur et doivent subir un contrôle qualité une fois terminées.

LIENS DES ÉTAPES



Vérifier que les deux charnières sont complètement verrouillées avant de fermer la porte.



Aligner le four avec les meubles et les appareils électroménagers environnants.

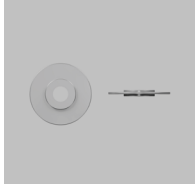
COMPOSANTS

PIÈCES

Fournies



Vis (2)



Écrou de fixation
des grilles latérales
en métal (2)

OUTILS

Non fournis

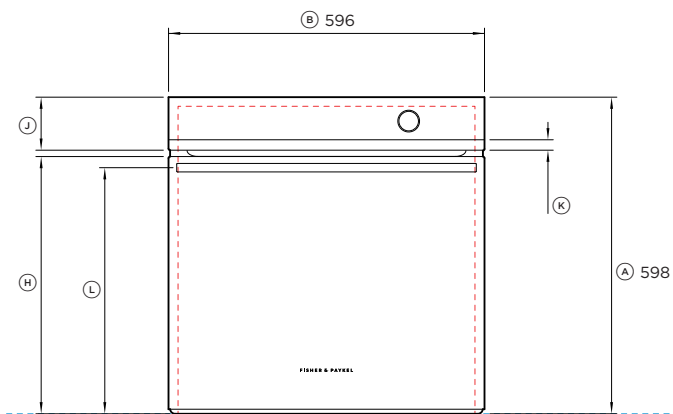
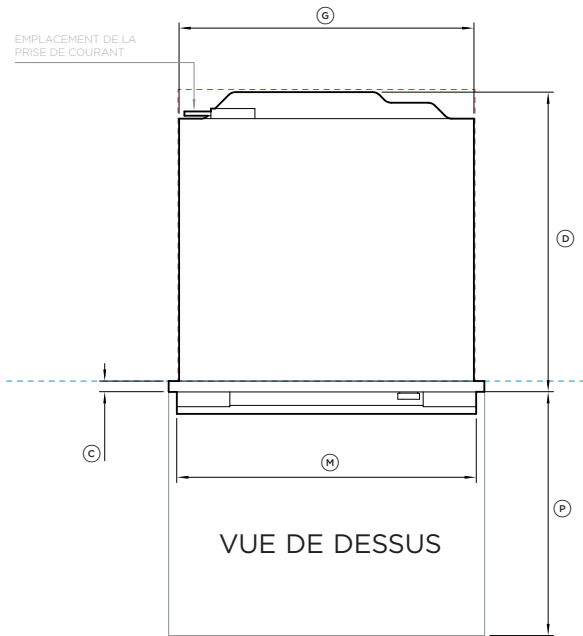


Visseuse électrique



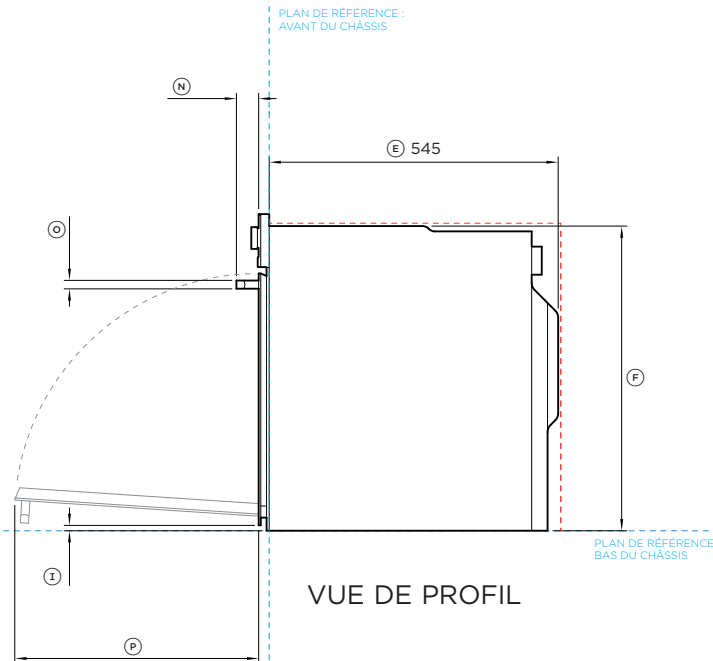
Tournevis cruciforme

DIMENSIONS DU PRODUIT

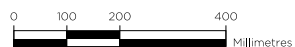


VUE AVANT

PLAN DE RÉFÉRENCE :
AVANT DU CHÂSSIS



VUE DE PROFIL



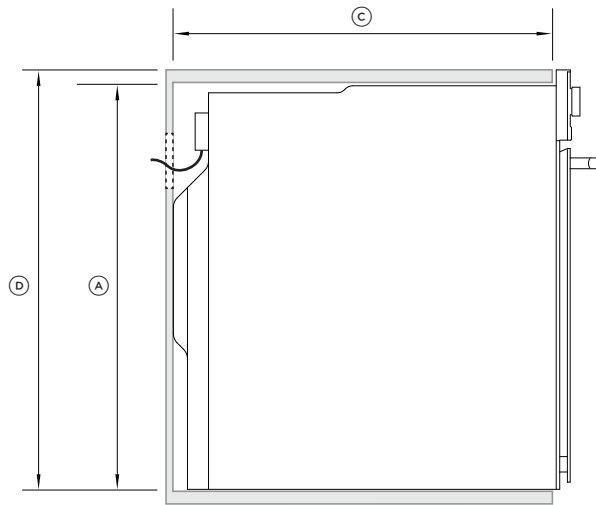
Dimensions de l'appareil	mm
(A) Hauteur totale du four	598
(B) Largeur totale du four	596
(C) Profondeur du cadre avant (exclut la molette, la poignée et l'habillage avant en acier inoxydable)	20
(D) Profondeur du châssis du four et du cadre avant (exclut la molette, la poignée et l'habillage avant en acier inoxydable)	565
(E) Profondeur du châssis	545
(F) Hauteur du châssis	475
(G) Largeur du châssis	556
(H) Hauteur du plan de référence inférieur au haut de la porte du four	487
(I) Distance entre le plan de référence inférieur et le bas de la porte	12
(J) Hauteur du panneau de commande	100
(K) Hauteur du revêtement en acier inoxydable sur le panneau de commande	20
(L) Hauteur du plan de référence inférieur au centre de la poignée	464
(M) Largeur de la poignée	565
(N) Profondeur de la poignée (mesurée à partir de l'avant de la porte)	42
(O) Épaisseur de la poignée	16
(P) Profondeur de la porte (ouverte) (mesurée à partir de l'avant de la porte)	460

Dégagements minimaux	mm
Hauteur intérieure minimale de la cavité	580
Largeur intérieure minimale de la cavité	560
Profondeur intérieure minimale de la cavité	550

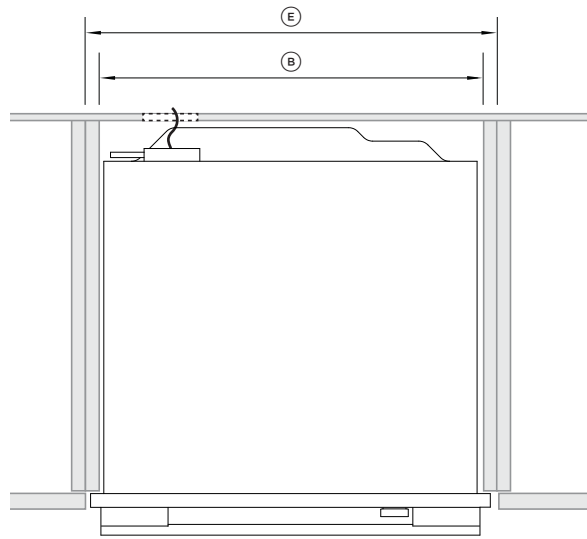
IMPORTANT :
Tout au long de ce guide, les dimensions peuvent varier de ± 2 mm

INDIQUE LE PLAN DE RÉFÉRENCE -----
INDIQUE LE DÉGAGEMENT DES MEUBLES -----

DIMENSIONS DU MEUBLE

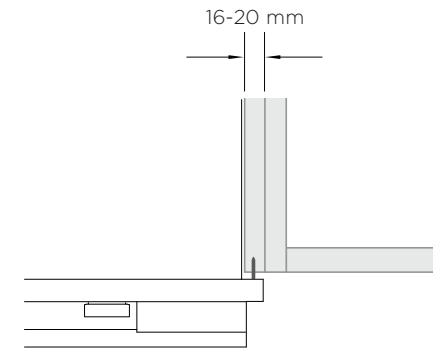


PROFIL

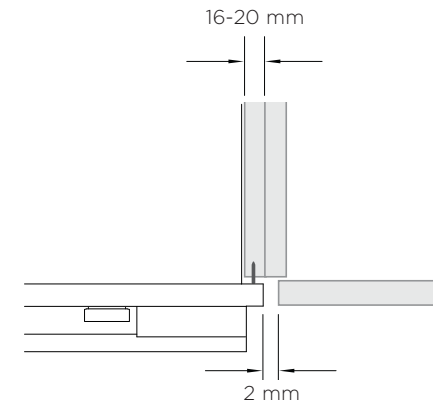


PLAN

INSTALLATION EN SAILLIE



INSTALLATION AFFLEURANTE



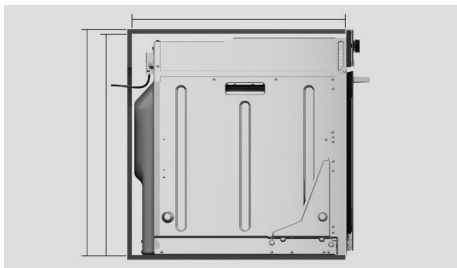
DIMENSIONS DU MEUBLE

DIMENSIONS DU MEUBLE	MM
Ⓐ Largeur intérieure minimale de la cavité	560
Ⓑ Largeur totale du meuble	600
Ⓒ Hauteur totale du meuble	600
Ⓓ Hauteur intérieure minimale de la cavité	580
Ⓔ Profondeur intérieure minimale de la cavité	550

Si vous installez une plaque de cuisson au-dessus du four, assurez-vous qu'un dégagement adéquat est prévu, conformément aux instructions du fabricant de la plaque de cuisson.

CONTRÔLER LA CAVITÉ

①



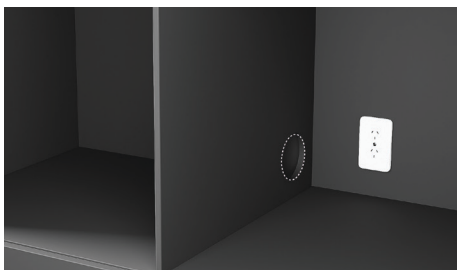
Mesurer les dimensions de la cavité. Vérifier que toutes les spécifications minimales sont respectées. Se reporter à la page 6.

②



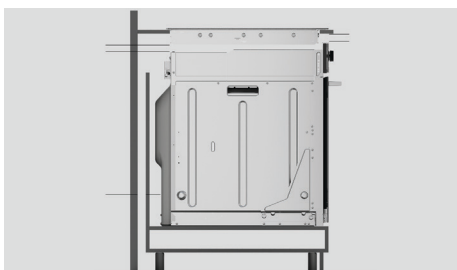
Pour les meubles sombres, vérifier que le contraste a été pris en compte et installé.

③



S'assurer que l'accès au service est conforme aux exigences locales. Se reporter à la page 8 pour plus d'informations.

④



S'assurer que toutes les exigences en matière de ventilation de la plaque de cuisson ont été prises en compte.

DÉBALLER LE PRODUIT

- Ne pas soulever ou déplacer le produit à l'aide de la poignée.
- Conserver tous les matériaux d'emballage jusqu'au contrôle de l'appareil.
- Contrôler le produit pour vérifier que le transport ne l'a pas endommagé. Si un dommage est constaté, contacter le revendeur ou le détaillant chez qui vous avez acheté le produit pour lui signaler le dommage.
- Fisher & Paykel n'est pas responsable des dommages occasionnés pendant le transport.

①



Couper toutes les sangles et retirer le couvercle supérieur du carton.

②



Soulever le sleeve du carton et retirer les emballages de protection.

③



Mettez de côté les accessoires.

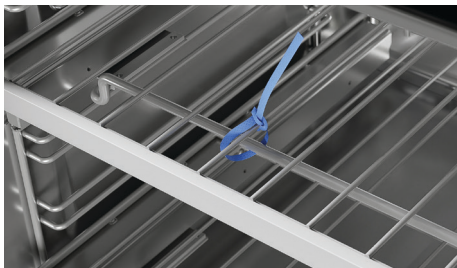
④



Mettre au rebut ce doit l'être de manière responsable.

RETIRER LA PORTE

①



Ouvrir la porte et retirer tous les colliers de serrage et les emballages qui maintiennent les grilles du four en place.

②



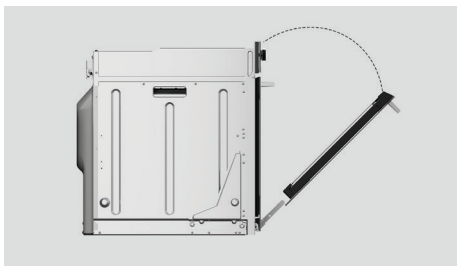
Saisir les grilles à l'avant en veillant à maintenir la grille et le châssis ensemble. Les soulever vers le haut et les retirer du four.

③



Localiser les verrous à charnière de chaque côté de la porte. Pousser les verrous vers le haut pour les défaire.

④



Tout en la tenant des deux côtés, fermer partiellement la porte et la retirer soigneusement des charnières.

BRANCHER SUR LE SECTEUR

- Ce four doit être connecté à l'alimentation secteur uniquement par une personne qualifiée.
- Ce four doit être relié à la terre.

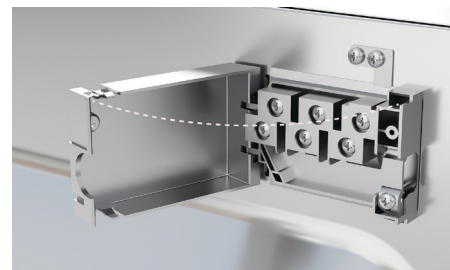
Avant de brancher le four sur le secteur, vérifier que :

le système de câblage domestique convient à la puissance du four (telle qu'indiquée sur la plaque signalétique)

la tension correspond à la valeur indiquée sur la plaque signalétique.

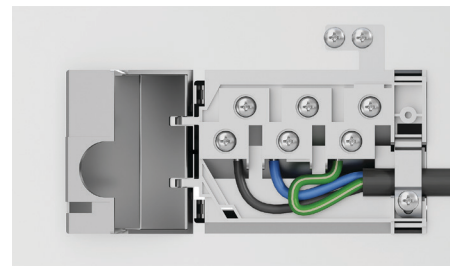
RÉFÉRENCE DU MODÈLE	PUISSANCE MAXIMALE (W)	HZ	TENSION (V)	AMPÉRAGE (A)
OB60S	2 800 - 3 300	50 à 60 Hz	220 - 240 V~	12,8 - 13,8

①



Détacher et soulever le cache pour accéder au bornier.

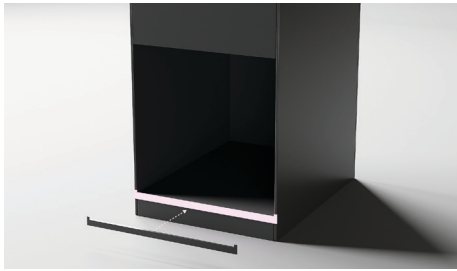
②



Raccorder au bornier comme indiqué. Vérifier que le four est correctement mis à la terre et que le serre-câble est bien serré avant de fermer le cache.

POSITIONNER LE FOUR DANS LA CAVITÉ

①



Certains modèles uniquement* :

Pour les meubles sombres, l'habillage fourni peut être utilisé afin d'optimiser la finition contrastée.

Pour l'installer, retirer l'adhésif de l'habillage et appuyer pour le fixer à la cavité.

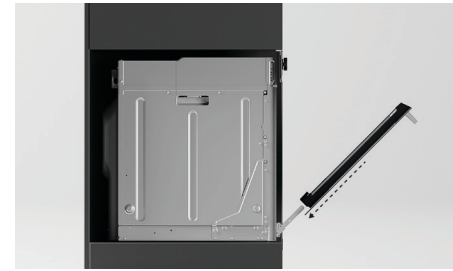
②



Soulevez le produit pour l'installer dans la cavité.

REMETTRE LA PORTE EN PLACE

①



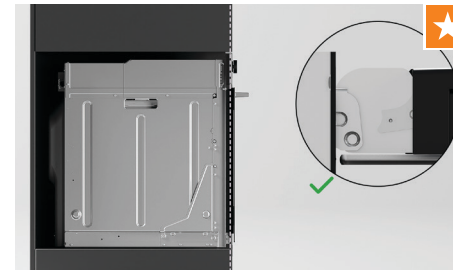
Tout en la tenant des deux côtés, soulever soigneusement la porte pour la réinstaller sur les charnières.

②



Ouvrir complètement la porte et pousser chaque levier de verrouillage vers le bas pour la sécuriser.

③



Vérifier que les deux charnières sont complètement verrouillées avant de fermer la porte.

* Modèle référence 565881. Pour acheter un habillage de meuble en option, rendez-vous sur fisherpaykel.com

ALIGNER ET SÉCURISER

①



Aligner le four avec les meubles et les appareils électroménagers environnants.

②



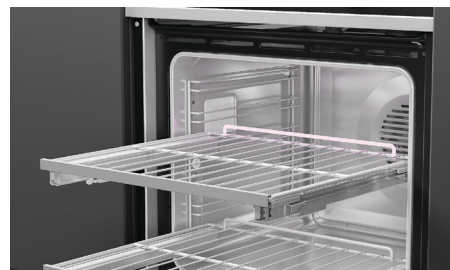
En utilisant le produit comme guide, pré-percez des avant-trous de 2 x 3 mm.

③



Fixer le four à la cavité à l'aide des 2 vis cruciformes #7x13 fournies.

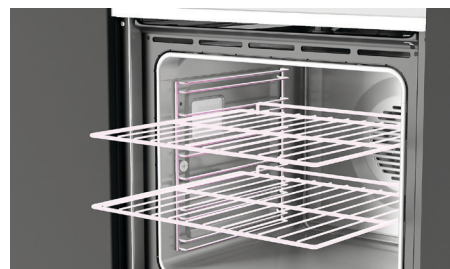
REMETTRE LES GRILLES EN PLACE



Grilles coulissantes

Remettez les grilles dans le four au niveau souhaité.

Veiller à ce que les grilles soient de niveau et correctement positionnées avec le rail de protection à l'arrière.



Grilles classiques

Glisser les grilles dans la cavité.



Attaches des supports de grilles coulissantes

S'assurer que les glissières sont positionnées dans le bon sens, avec la languette triangulaire à l'avant.

Placer les attaches supérieures sur le support latéral. L'attache avant doit être ajustée aussi près que possible de l'avant du support latéral. S'assurer que l'attache arrière est enclenchée.

Enclencher les clips inférieurs pour les mettre en place.

TEST DU FOUR



Suivre les instructions à l'écran pour vérifier que le four s'allume et chauffe correctement.

Se reporter au mode d'emploi pour plus d'informations.

LISTE DE CONTRÔLE DE L'INSTALLATEUR

À REMPLIR PAR L'INSTALLATEUR

- Vérifier que le four est de niveau et bien installé dans le meuble.
- Vérifier que l'habillage inférieur n'est pas endommagé.
- Abaissez lentement la porte du four jusqu'à ouverture complète et vérifiez qu'il y a suffisamment d'espace entre le bas de la porte et l'habillage inférieur.
Cette opération vise à vérifier la bonne circulation de l'air. Si l'habillage inférieur s'en trouve endommagé, redresser l'habillage et s'assurer que la porte du four s'ouvre complètement sans obstruction.
- Veiller à retirer tous les emballages internes (y compris les dispositifs de retenue circulaires jaunes qui maintiennent la boîte à accessoires en place).
- Vérifier que toutes les évacuations et ouvertures du four sont dégagées et exemptes de toute obstruction ou tout dommage.

Le mauvais dégagement de toutes les évacuations du four peut entraîner un dysfonctionnement du produit.

- Vérifier que le client a accès au sectionneur.

Remplir et conserver pour référence ultérieure :

Modèle _____

N° de série _____

Date d'achat _____

Acheteur _____

Adresse du revendeur _____

Nom de l'installateur _____

Signature de l'installateur _____

Entreprise d'installation _____

Date de l'installation _____

FISHERPAYKEL.COM

© Fisher & Paykel Appliances 2024. Tous droits réservés.

Les modèles indiqués dans ce guide peuvent ne pas être disponibles sur tous les marchés et ils peuvent changer à tout moment.

Les spécifications des produits présentés dans ce guide s'appliquent aux produits et modèles spécifiques décrits à la date de parution. Dans le cadre de notre politique d'amélioration continue des produits, ces caractéristiques techniques peuvent changer à tout moment.

Pour vérifier les caractéristiques actuelles d'un modèle et vérifier sa disponibilité dans votre pays, visiter notre site ou contacter votre revendeur Fisher & Paykel local.

431417A 09.24