

FISHER & PAYKEL

מגירת חימום



MINIMAL

WB60SMTB1-SET-ו WB60SMG1-SET, WB60SMB1-SET

CONTEMPORARY

WB60SDTB1-SET-ו WB60SDB1-SET

מדריך התקנה

EU

4	בטיחות ואזהרות
5	מודלים של מגירות חימום
6	מפרטי החשמל
6	הוצאת המוצר מהארזיה
7	הכלים הדרושים
7	חלקים שסופקו
8	מידות המוצר – מודלים בגודל 60 ס"מ
9	מידות המוצר – מודלים בגובה 60 ס"מ
10	מידות הארון – מודלים בגודל 60 ס"מ
11	מידות הארון – דגמים בגובה 60 ס"מ
12	אפשרויות ההתקנה
14	התקנת המגירה
15	התאמת העומק
15	התקנת לוח קדמי (לרכישה בנפרד)
16	התאמת הגובה
17	רשימת תיוג למתקינים

⚠ אזהרות!

סכנת התחשמלות

- אי ציות לעצה זו עלול לגרום להתחשמלות או למוות.
- אם המוצר ניזוק, יש לכבות את המכשיר ולנתק אותו מהחשמל כדי למנוע סכנת התחשמלות.



⚠ אזהרות!

סיכון הנובע ממשקל כבד

- אי ציות לעצה זו עלול לגרום לנזק או לפציעה אישית.
- יש לוודא שהמדף התחתון של הארון יכול לתמוך במלוא המשקל של המכשירים המשולבים.



⚠ אזהרות!

סכנת נפילה

- מוצר זה עלול ליפול. יש להרחיק ילדים ולשמור על עצמך. אי ציות לעצה זו עלול לגרום לפציעה.
- המגירה חייבת להיות צמודה למקומה בעזרת הברגים המצורפים.
 - יש לוודא שיש מדף קבוע ישירות מעל המגירה אם הוא לא מותקן מתחת למוצר אחר.



⚠ אזהרות!

סכנת חיתוך

- אי נקיטת אזהרות עלולה לגרום לפציעה.
- יש לשמור על ערנות: חלק מהקצוות עלולים להיות חדים.
 - אין להכניס אצבעות למגירה בעת הסגירה.



יש לקרוא ולשמור את המדריך הזה

זהירות!

כדי להפחית את הסיכון של שריפה, פציעה לאדם או נזק בעת השימוש במכשיר, יש לעקוב אחר מדריכי הבטיחות החשובים המפורטים בהמשך. יש לקרוא את כל ההוראות לפני השימוש במכשיר.

התקנה

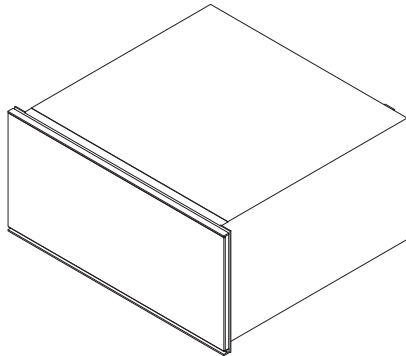
- יש להפוך מידע זה לזמין לאדם שמתקין את המוצר.
- התקנת המכשיר חייבת להתבצע בידי מתקין מוסמך, או טכנאי שירות שעבר הכשרה ב-Fisher & Paykel ומקבל ממנה תמיכה כדי למנוע חיבור חשמלי לקוי.
- יש לוודא שההתקנה עומדת בכל דרישות האיטור ובתקנים והתקנות הרלוונטיים.
- כאשר המכשיר מותקן בשילוב עם מוצר נלווה, ניתן להניח את המוצר הנלווה ישירות על המכשיר. המדף המובנה בבסיס הארון חייב להיות מסוגל לתמוך במשקל של שני המוצרים.
- יש לוודא שהארון מרובע, מפולס ובמידות הנכונות.
- אם מתקינים את המכשיר ישירות מתחת לתנור, יש לוודא שלא פוגעים בפנל התחתון של התנור. חברת Fisher & Paykel אינה נושאת באחריות לכל נזק הנובע מהתקנה לא נכונה.
- לפני התקנת המכשיר, יש לבדוק אם יש סימני נזק. אין להתקין מכשירים פגומים ואין להשתמש בהם.
- כדי למנוע נזק למכשירים, יש להיזהר בעת הנחת המכשירים זה על גבי זה.

חיבור לחשמל

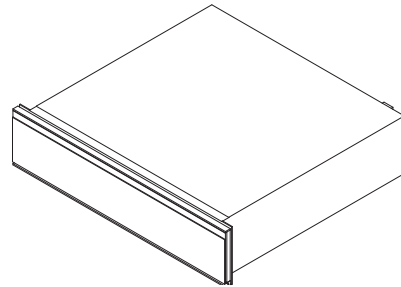
- הארקה וכל החיבורים לחשמל חייבים להתבצע על ידי חשמלאי מוסמך וחייבים לעמוד בתקנות ובחוקים המקומיים.
- לפני ההתקנה, יש לוודא שהמתח החשמלי והתדירות הרשומים על לוחית הנתונים תואמים לאספקת החשמל של משק הבית.
- בעת שילוב עם מכשיר אחר, יש לוודא שלכל מכשיר יש שקע חשמל משלו. כדי למנוע כיבוי בשוגג של המכשיר, יש להימנע משיתוף נקודת החשמל.
- יש לוודא שהמכשיר מוארק כהלכה.
- כדי למנוע עומס על מערכת החשמל, יש לחבר את המגירה למעגל אספקת חשמל מדורג כהלכה, מוגן ובגודל מתאים.
- אין להשתמש בכבל מאריך או בהתקן שקע חשמלי נייד (למשל תיבת שקע רב-שקע) כדי לחבר את המגירה לאספקת החשמל. יש לוודא שכבל אספקת החשמל ממוקם כך שאף אחד לא ידרוך עליו, לא ייתקל בו, לא יגרום לו לנזק ולא יפעיל עליו לחץ בכל דרך אחרת.
- יש לוודא שיש שקע חשמל עם מתג באזור קל לגישה בטווח של 900 מ"מ מהחלק האחורי המרכזי של המוצר.

מתן שירות

- אין לתקן או להחליף חלק כלשהו במכשיר אלא אם כן הומלץ במפורש לעשות זאת במדריך למשתמש. כל שירות אחר צריך להתבצע בידי טכנאי שירות שעבר הכשרה ב-Fisher & Paykel ומקבל ממנה תמיכה. או בידי אדם מוסמך.
- יש לנתק תמיד את אספקת החשמל לפני ביצוע כל עבודת התקנה, תחזוקה או תיקון.
- אם כבל החשמל פגום, חובה לדאוג להחלפתו על ידי חשמלאי מוסמך או על ידי טכנאי שירות שעבר הכשרה ב-Fisher & Paykel ומקבל ממנה תמיכה.



WB60SMTB1-SET
WB60SDTB1-SET-1



WB60SMG1-SET, WB60SMB1-SET
WB60SDB1-SET-1

מפרטי החשמל

כל עבודות החשמל חייבות להיעשות בידי חשמלאי מוסמך, או בידי טכנאי שירות שעבר הכשרה ב-Fisher & Paykel ומקבל ממנה תמיכה.

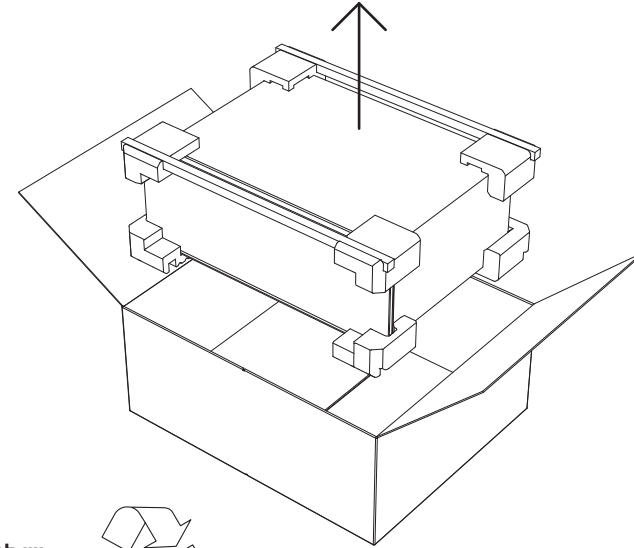
אספקת חשמל	220-240 וולט ז"ח, 60 הרץ
שירות	מעגל חשמלי של 10 אמפר
הספק מרבי	930 וואט
שקע חשמל*	סוג הארקה של 3 שיני מזלג
כבל חשמל (אורך כולל)	1800 מ"מ

* שקע החשמל חייב להיות מוארק וממוקם בטווח של 900 מ"מ מהחלק האחורי המרכזי של המוצר.

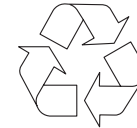
הוצאת המוצר מהאריזה

מוציאים את מגירת החימום וקופסת האביזרים מהאריזה. ממחזרים את החומרים שניתן לעשות בהם שימוש חוזר. משליכים את חומרי האריזה בהתאם לתקנות המקומיות בנושא סילוק פסולת.

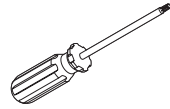
יש לבדוק את מגירת החימום לאיתור סימני נזק. אין להתקין את מגירת החימום אם היא ניזוקה. אם המוצר פגום, יש ליצור קשר עם המשווק המקומי של Fisher & Paykel.



יש למחזר
בצורה אחראית



הכלים הדרושים



מברג T20 עם ראש כוכב



מקש הקסדצימלי 5 מ"מ

חלקים שסופקו



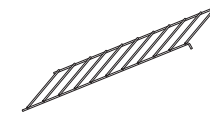
מדריך התקנה (1)



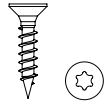
מדריך למשתמש (1)



שירות ואחריות (1)



מדף רשת (1)
עבור מודלים גבוהים בלבד של
WB60SDTEB



בורג T20 עם ראש כוכב 4x20
מודלים של WB60SDT (4)
מודלים של WB60SDE (2)

WB60SMG1-SET WB60SMB1-SET WB60SDB1-SET	מידות המוצר
מ"מ	
140	Ⓐ גובה הכולל
596	Ⓑ רוחב הכולל
567	Ⓒ עומק הכולל**†
140	Ⓓ גובה השלדה
543	Ⓔ רוחב השלדה
547	Ⓕ עומק השלדה**
136	Ⓖ גובה הלוח הקדמי של המגירה
20	Ⓗ עומק הלוח הקדמי ואוגן החיבור של המגירה†
414	Ⓘ עומק המגירה הפתוחה
2	⓵ הגובה מתחתית השלדה עד תחתית הלוח הקדמי של המגירה

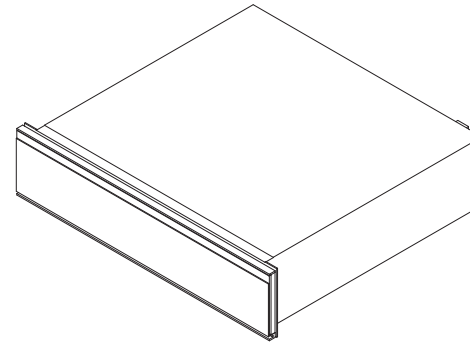
* כולל הלוח הקדמי של המגירה ותקע חשמלי.

** כולל תקע חשמלי.

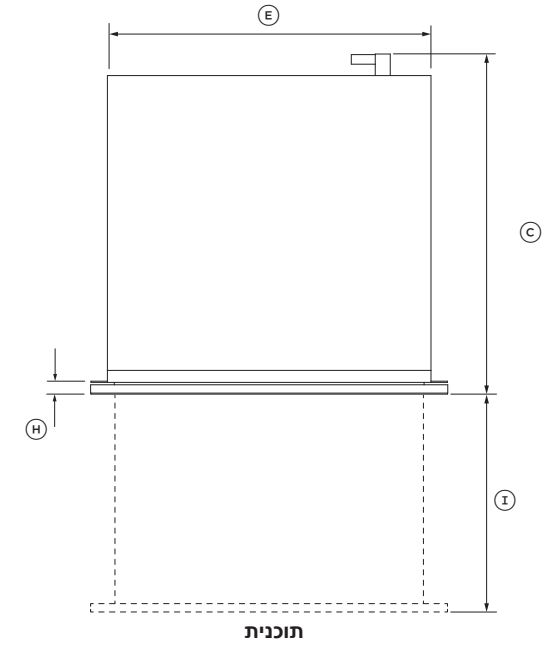
† לא כולל לוח SS (מודל Contemporary).

WB60SMG1-SET WB60SMB1-SET WB60SDB1-SET	משקל המוצר
ק"ג	
22	המשקל הכולל של המגירה*

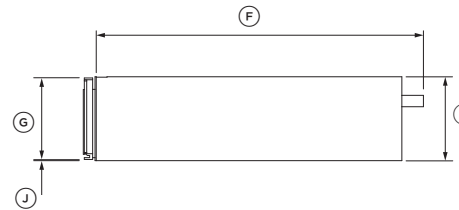
* כולל האריזה



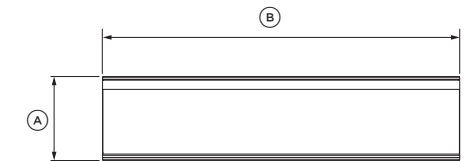
איזומטרי



תוכנית



מהצד



חזית

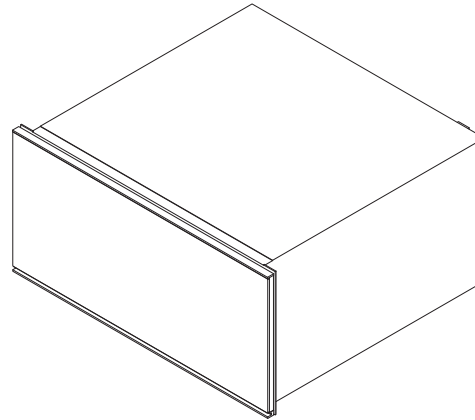
מידות המוצר – מודלים בגובה 60 ס"מ

WB60SMTB1-SET WB60SDTB1-SET	מידות המוצר
מ"מ	
290	הגובה הכולל (A)
596	הרוחב הכולל (B)
567	העומק הכולל* (C)
290	גובה השלדה (D)
540	רוחב השלדה (E)
547	עומק השלדה** (F)
286	גובה הלוח הקדמי של המגירה (G)
20	עומק הלוח הקדמי ואוגן החיבור של המגירה (H)
414	עומק המגירה הפתוחה (I)
2	גובה מתחתית השלדה עד תחתית הלוח הקדמי (J)

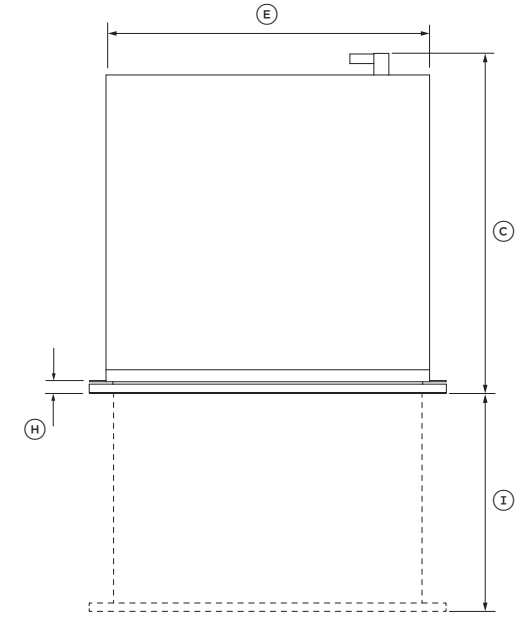
* כולל לוח קדמי ותקע חשמל.
** כולל תקע חשמלי. לא כולל אוגן חיבור.

WB60SMTB1-SET WB60SDTB1-SET	משקל המוצר
ק"ג	
37	המשקל הכולל של המגירה*

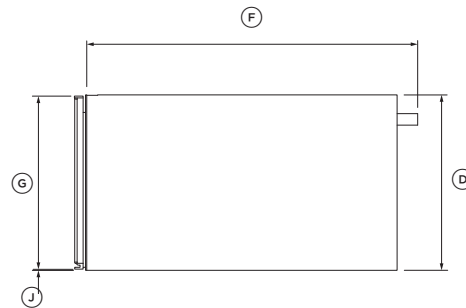
* כולל הארזיה



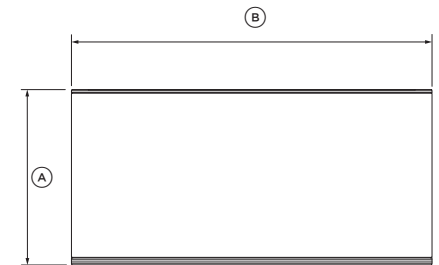
איזומטרי



תוכנית

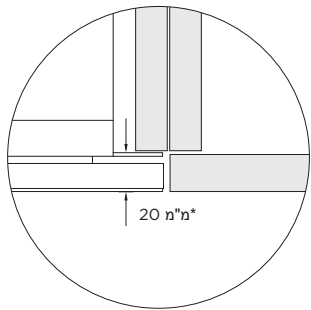


מהצד



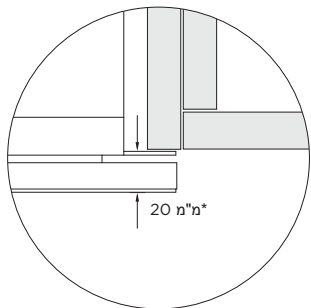
חזית

התקנה לעומק

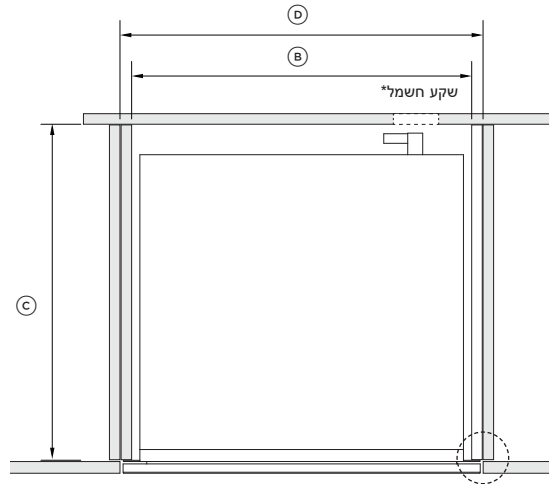


20 מ"מ*

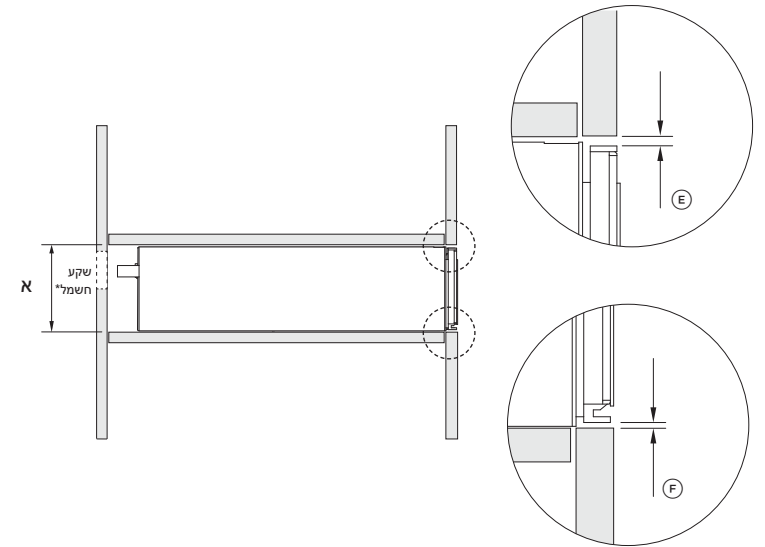
תנור בולט



20 מ"מ*



תוכנית



מהצד

WB60SMG1-SET
WB60SMB1-SET
WB60SDB1-SET

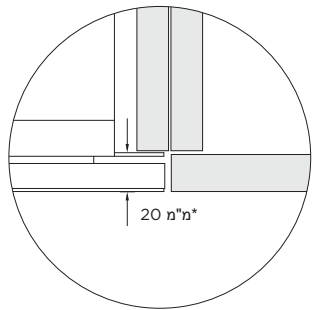
מידות הארון

מ"מ	
142	גובה פנימי מינימלי של הגומחה (A)
560	רוחב פנימי מינימלי של הגומחה (B)
550	עומק פנימי מינימלי של הגומחה (C)
600	רוחב כללי של יחידת התנור (D)
3	רווח מינימלי בין החלק העליון של הלוח הקדמי ללוח הארונות העליון (E)
2	רווח מינימלי בין החלק התחתון של הלוח הקדמי ללוח הארונות התחתון (F)

* שקע החשמל (PO) חייב להיות מוארק וממוקם בטווח של 900 מ"מ מהחלק האחורי המרכזי של המוצר.

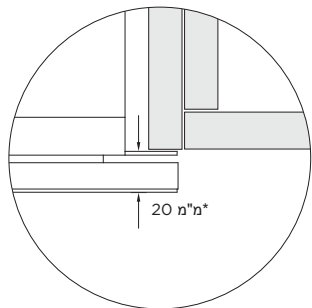
מידות הארון – דגמים בגובה 60 ס"מ

התקנה לעומק

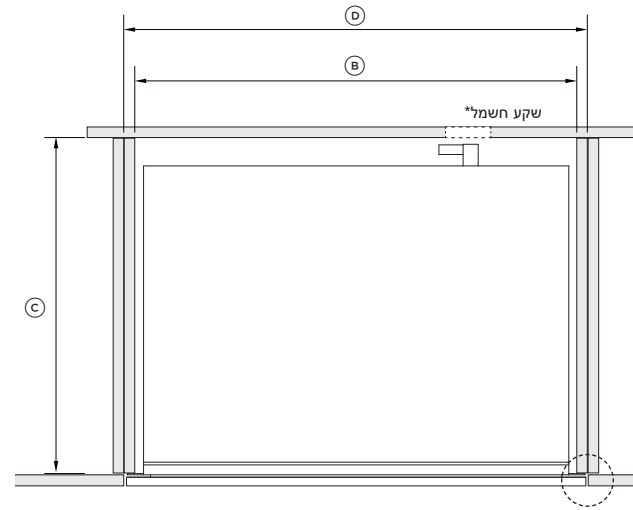


20 מ"מ*

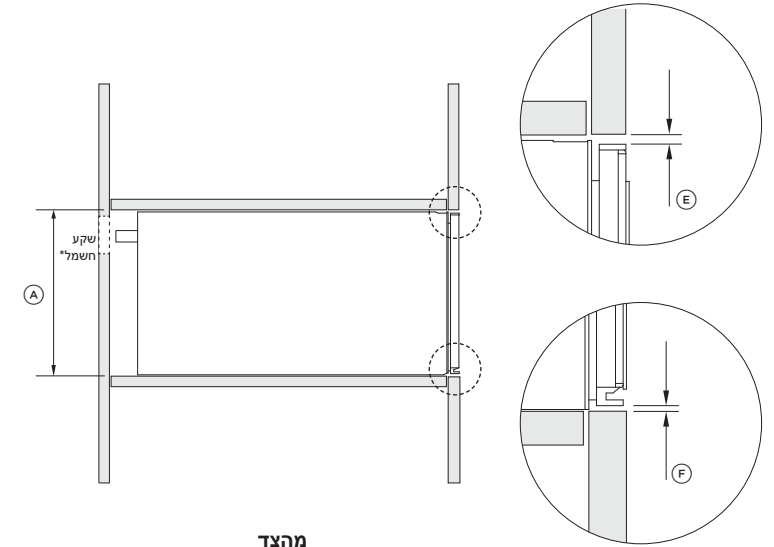
תנור בולט



20 מ"מ*



תוכנית



מהצד

WB60SMTB1-SET
WB60SDTB1-SET

מ"מ

292

560

550

600

3

2

מידות הארון

Ⓐ גובה פנימי מינימלי של הגומחה

Ⓑ רוחב פנימי מינימלי של הגומחה

Ⓒ עומק פנימי מינימלי של הגומחה

Ⓓ רוחב כללי של יחידת התנור

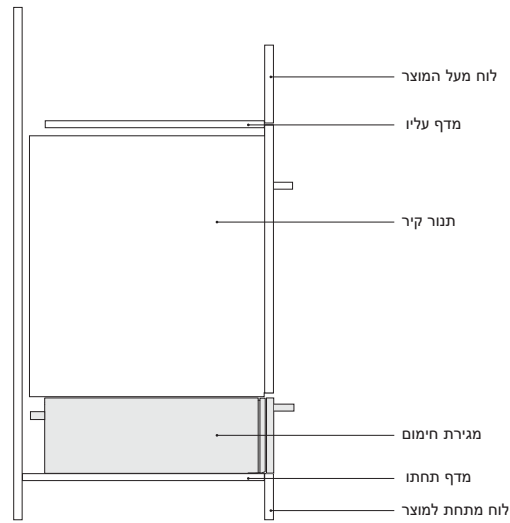
Ⓔ רוח מינימלי בין החלק העליון של הלוח הקדמי ללוח הארונות העליון

Ⓕ רוח מינימלי בין החלק התחתון של הלוח הקדמי ללוח הארונות התחתון

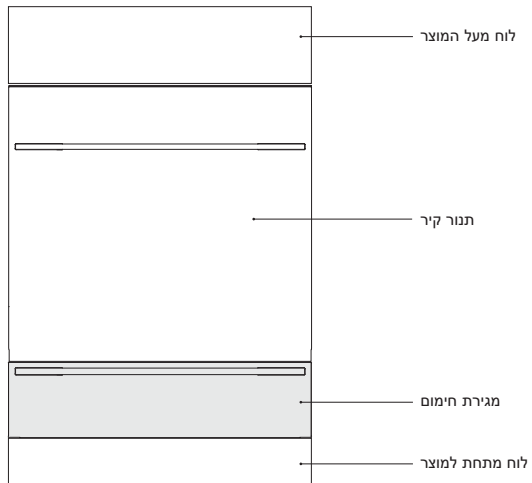
* שקע החשמל (PO) חייב להיות מוארק וממוקם בטווח של 900 מ"מ מהחלק האחורי המרכזי של המוצר.

בשילוב עם תנור בודד

התקנה זו משלבת מגירת חימום בגודל 60 ס"מ עם תנור קיר של Fisher & Paykel בגודל 60 ס"מ. מגירת החימום יכולה לתמוך במשקל התנור המונח ישירות מעליה.



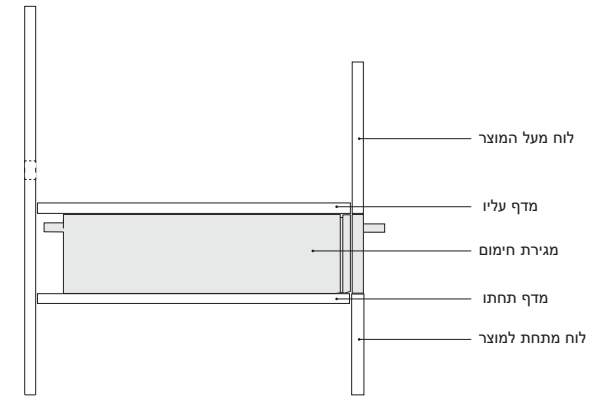
מהצד



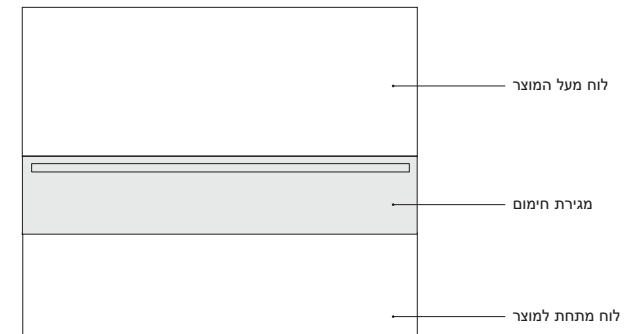
חזית

התקנה עצמאית

התקנה זו מתאימה למגירות חימום Contemporary-i Minimal. יש להתקין מדף קבוע מעל מגירת החימום.



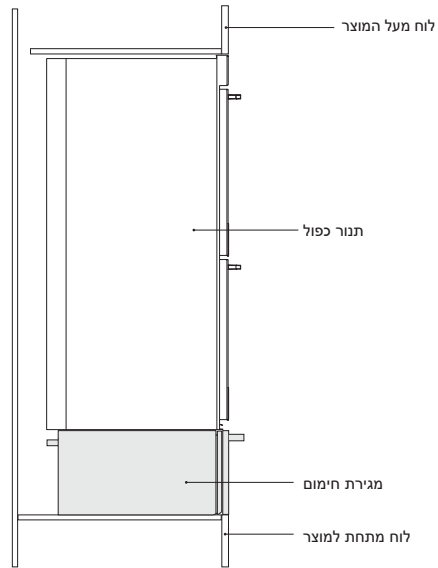
מהצד



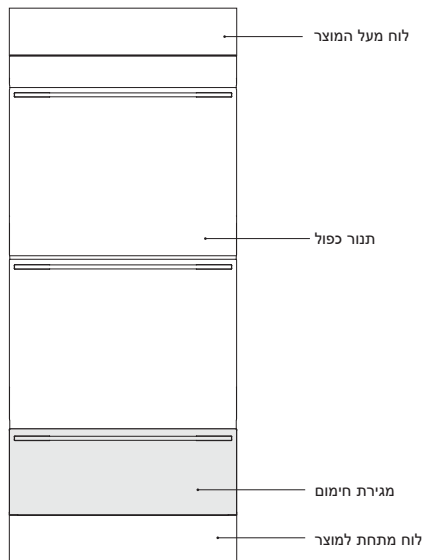
חזית

בשילוב עם תנור כפול

התקנה זו משלבת מגירת חימום בגובה 60 ס"מ עם תנור כפול של Fisher & Paykel בגודל 60 ס"מ. מגירת החימום יכולה לתמוך באופן מלא במשקל התנור הכפול המונח ישירות מעליה.



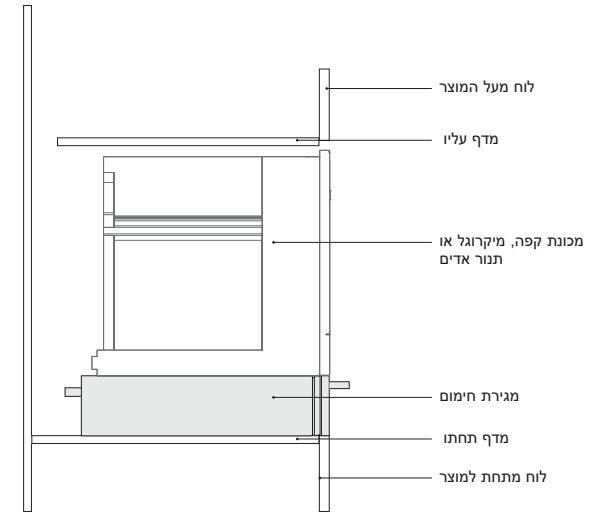
מהצד



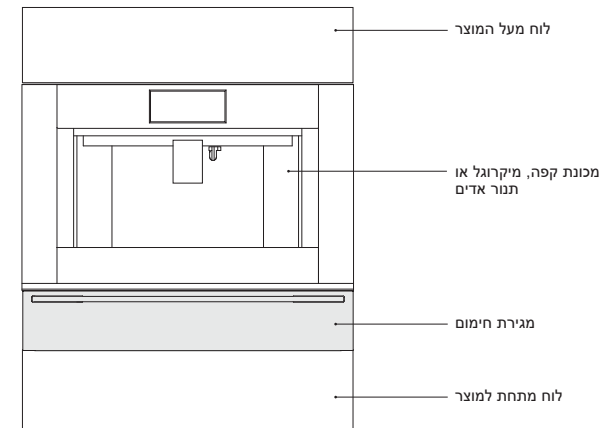
חזית

בשילוב עם מוצר נלווה

התקנה זו משלבת מגירת חימום בגודל 60 ס"מ עם מוצר נלווה של Fisher & Paykel בגודל 60 ס"מ. מגירת החימום יכולה לתמוך באופן מלא במשקל המוצר הנלווה שמונח ישירות מעליה.



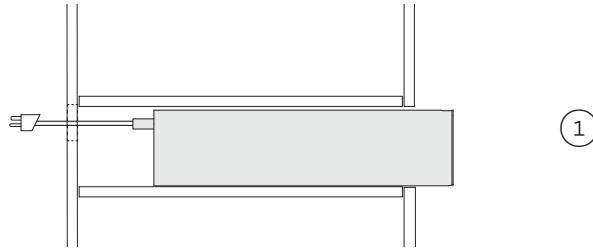
מהצד



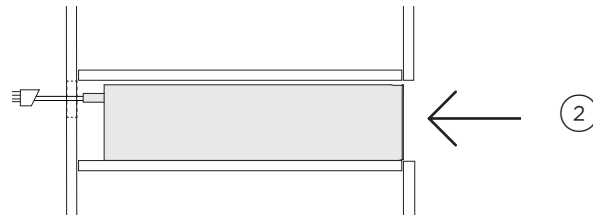
חזית

התקנת המגירה

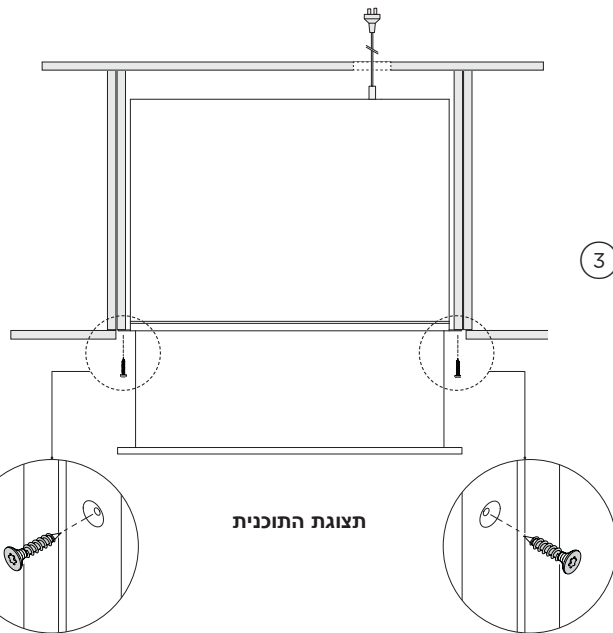
מחברים את תקע החשמל לשקע החשמל.
מניחים את מגירת החימום בזהירות בתוך הארון.



דוחפים את מגירת החימום בחזרה לארון,
ומיישרים את האוגנים עם הארון במידה
הרצויה.



מהצד



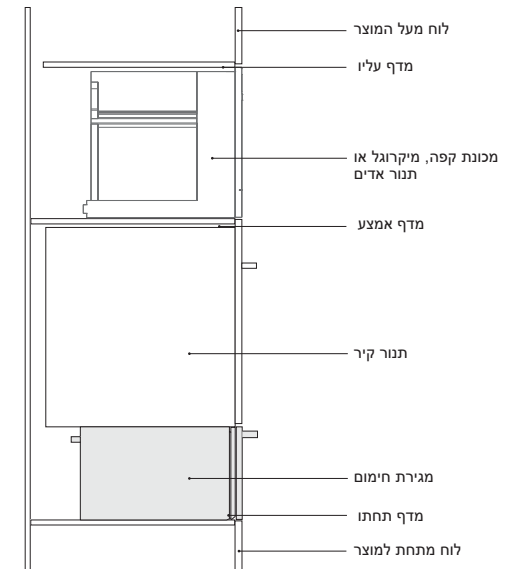
תצוגת התוכנית

פותחים את המגירה ומצמידים את אוגני
ההצמדה של המגירה לקצוות הצדדיים של
הארון באמצעות ברגי המכונה מסוג T20 עם
ראש כוכב.

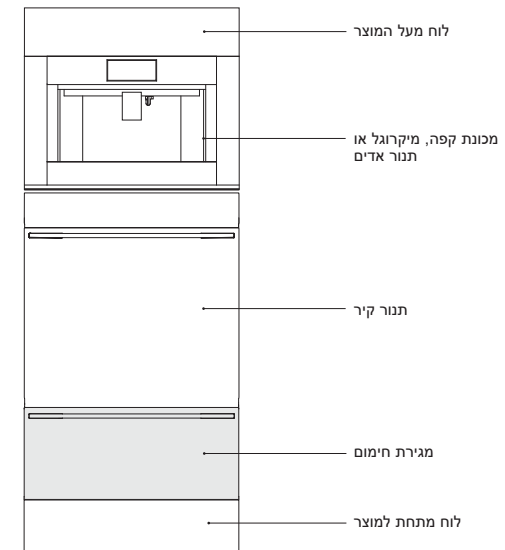
אפשרויות ההתקנה

..... שילוב של שלושה פריטים המונחים זה על גבי זה

שילוב זה מתאים למגירת חימום בגובה 60 ס"מ. מעל התנור נדרש מדף לתמיכה במוצר הנלווה בגודל 60 ס"מ יש לוודא שהמדף התחתון יכול לתמוך באופן מלא במשקל של כל המכשירים.



מהצד

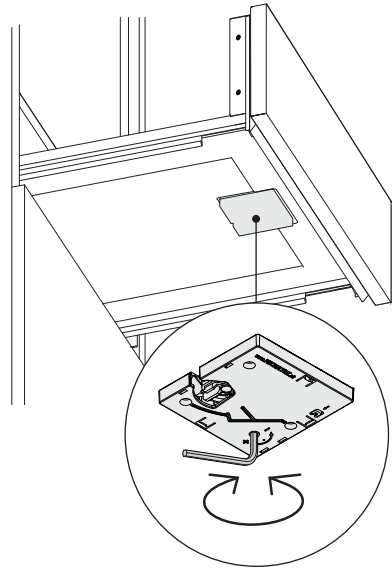


חזית

התאמת העומק

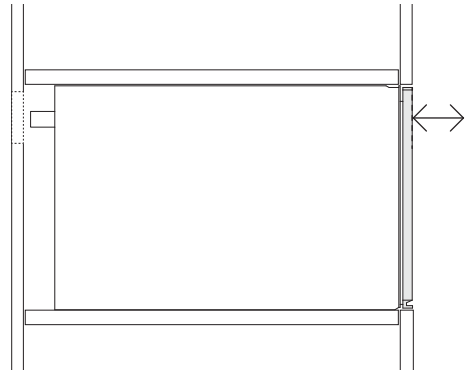
ניתן להתאים את עומק הלוח הקדמי של מגירת החימום כדי ליישר קו עם הארונות שמסביב.

פותחים את המגירה עד הסוף.
באמצעות מפתח הקסדצימלי, מסובבים את בורג הכוונן כדי להזיז את הלוח הקדמי קדימה.
מסובבים עם כיוון השעון כדי להזיז אותו אחורה, או נגד כיוון השעון כדי להזיז אותו קדימה.



1

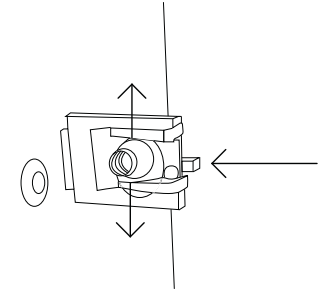
עומק הלוח הקדמי מתכוון בטווח של 4 מ"מ.



2

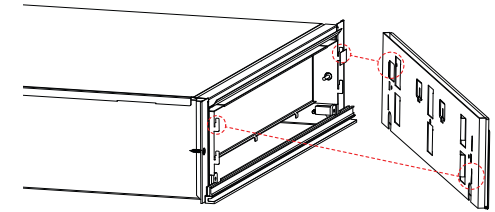
התקנת לוח קדמי (לרכישה בנפרד)

מתאימים את המהדקים בחלק הקדמי של שתי לשוניות המיקום.
מהדקים אלה קובעים את מיקום הלוח הקדמי וניתן להתאים אותם לפי הצורך.



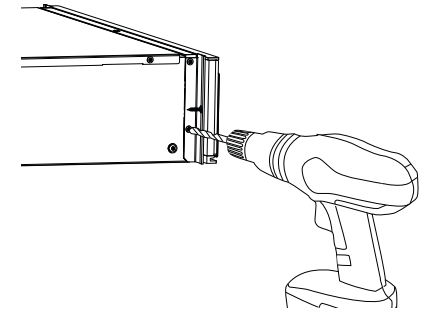
1

מיישרים את הלוח לפי השלדה ומהדקים אותו למקומו בחריץ.



2

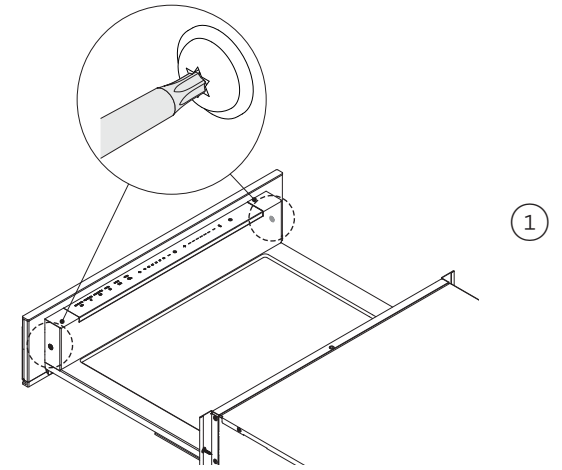
מצמידים לשלדה.



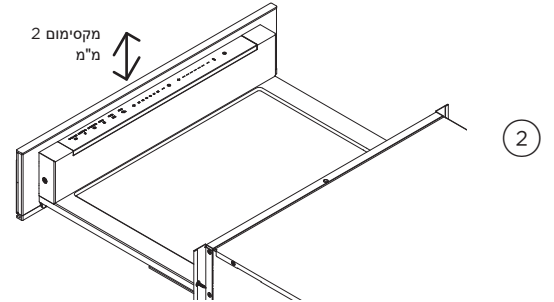
3

ניתן להתאים את הלוח הקדמי של מגירת החימום בצורה אנכית כדי ליישר אותו לפי הארונות שמסביבו.

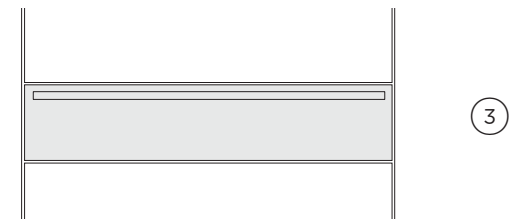
פותחים את המגירה עד הסוף, ומשחררים מעט את ברגי המכונה מסוג T20 עם ראש הכוכב.



מתאימים לגובה הדרוש ולאחר מכן מהדקים את הברגים מחדש. הגובה מתכוונן בטווח 2 מ"מ.



סוגרים את המגירה ובודקים את ההתאמה. מתאימים שוב לפי הצורך.



חשוב!

יש לקרוא את כל הוראות ההתקנה במדריך זה כדי לראות אם היחידה הותקנה כהלכה. יש לוודא שההתקנה הושלמה כהלכה לפני השימוש.

יש להבטיח כי:

- מגירת החימום מפולסת ומותאמת היטב לארון
- כל האריזה הפנימית הוסרה מהמגירה
- מתג הבידוד נגיש ללקוח
- המדף התחתון מסוגל לתמוך במלוא המשקל הכולל של המכשירים המשולבים

תפעול הבדיקה:

- פותחים את המגירה.
- לוחצים על הלחצן **I** כדי להפעיל את מגירת החימום.
- סוגרים את המגירה.
- לאחר 5-10 דקות, פותחים את המגירה כדי לוודא שהמשטחים הפנימיים של המגירה התחממו מעט.
- לוחצים על הלחצן **I** כדי לכבות את מגירת החימום ולסגור את המגירה.

יש למלא ולשמור במקום בטוח:

_____	מודל
_____	מס' סידורי
_____	תאריך הקנייה
_____	הקונה
_____	כתובת המשווק
_____	שם המתקין
_____	חתימת המתקין
_____	חברת ההתקנה
_____	תאריך ההתקנה

FISHERPAYKEL.COM

© 2024 Fisher & Paykel Appliances. כל הזכויות שמורות.

ייתכן שהמודלים המוצגים במדריך זה לא יהיו זמינים בחלק מהשווקים והם נתונים לשינוי בכל עת.

מפרטי המוצר במדריך זה חלים על המוצרים והמודלים הספציפיים שתוארו בתאריך הפרסום. על פי המדיניות שלנו לשיפור מתמיד של המוצר, מפרטים אלה עשויים להשתנות בכל עת.

לפרטים עדכניים לגבי זמינות המודלים והמפרטים במדינה שלך, מומלץ לבקר באתר האינטרנט שלנו או לפנות למשווק המקומי של Fisher & Paykel.

432215A 03.24