

FISHER & PAYKEL

VARMESKUFF

MINIMAL

WB60SMG1-SET, WB60SMB1-SET og WB60SMTB1-SET

CONTEMPORARY

WB60SDB1-SET og WB60SDTB1-SET

INSTALLASJONSVEILEDNING

EU

INNHold

| | |
|--|----|
| Sikkerhet og advarsler | 4 |
| Varmeskuffmodeller | 5 |
| Pakk ut produktet | 6 |
| Elektriske spesifikasjoner | 6 |
| Medfølgende deler | 7 |
| Nødvendige verktøy | 7 |
| Produktets dimensjoner - 60 cm-modeller | 8 |
| Produktets dimensjoner - 60 cm høye modeller | 9 |
| Skapdimensjoner - 60 cm modeller | 10 |
| Skapdimensjoner - 60 cm høye modeller | 11 |
| Installasjonsalternativer | 12 |
| Montering av skuffen | 14 |
| Monter frontpanelet (selges separat) | 15 |
| Justering av dybden | 15 |
| Justering av høyden | 16 |
| Sjekkliste for installatører | 17 |

⚠ ADVARSEL!**Fare for velting**

Dette produktet kan tippe. Hold barn på trygg avstand og vær forsiktig. Hvis disse rådene ikke følges, kan det føre til skader.

- Skuffen må sikres med medfølgende skruer.
- Sørg for at det er en fast hylle rett over skuffen hvis den ikke er montert under et annet produkt.

⚠ ADVARSEL!**Fare for kutt**

Mangel på forsiktighet kan føre til skade.

- Vær forsiktig: Noen kanter er skarpe.
- Ikke stikk fingrene i skuffen når du lukker den.

⚠ ADVARSEL!**Fare for elektrisk støt**

Hvis disse rådene ikke følges, kan det føre til elektrisk støt eller død.

- Hvis produktet er skadet, må du slå av apparatet og koble det fra strømmettet for å unngå elektrisk støt.

⚠ ADVARSEL!**Fare i forbindelse med vekt**

Hvis disse rådene ikke følges, kan det føre til skader på personer eller eiendom.

- Sikre at den nederste hyllen i skapet tåler vekten av de kombinerte apparatene.

LES OG OPPBEVAR DENNE VEILEDNINGEN

ADVARSEL!

For å redusere risikoen for brann og skade på personer og eiendom ved bruk av apparatet må du følge de viktige sikkerhetsanvisningene nedenfor. Les alle instruksjonene før du bruker apparatet.

Installasjon

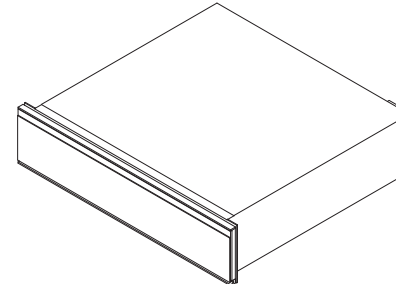
- Gjør denne informasjonen tilgjengelig for den som installerer produktet.
- Apparatet må installeres av en faglært installatør eller en servicetekniker som er opplært av Fisher & Paykel for å unngå feil i den elektriske tilkoblingen.
- Sørg for at installasjonen oppfyller alle krav til klaring og gjeldende standarder og forskrifter.
- Når apparatet installeres i kombinasjon med et kompatibelt produkt, kan det kompatible produktet plasseres direkte oppå apparatet. En innebygd hulle i bunnen av skapet må kunne bære vekten av begge produktene.
- Sørg for at skapet er vinkelrett, i vater og med riktige mål.
- Hvis du installerer apparatet rett under en stekeovn, må du passe på at du ikke skader stekeovnens nedre list. Fisher & Paykel påtar seg ikke noe ansvar for skader som skyldes feil installasjon.
- Før du monterer apparatet, må du se etter tegn på skader. Ikke installer eller bruk apparater som har skader.
- Vær forsiktig når du setter apparatene oppå hverandre, så du unngår å skade dem.

Elektrisk

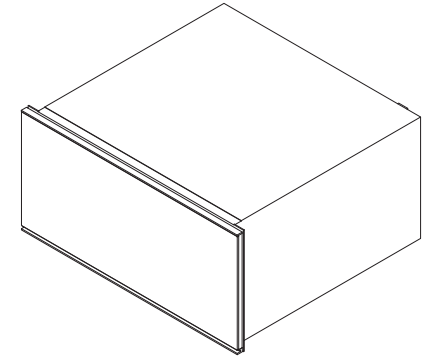
- Alle tilkoblinger for elektrisk strøm og jording må utføres av en faglært elektriker og overholde lokale regler og forskrifter.
- Før installasjon må du kontrollere at spenningen og frekvensen som er oppgitt på typeskiltet, stemmer overens med strømforsyningen i huset.
- Ved kombinasjon med et annet apparat må hvert apparat har sitt eget strømuttak. Unngå å dele strømuttaket for å forhindre utilsiktet utkobling av apparatet.
- Sørg for at apparatet er forsvarlig jordnet.
- Koble skuffen til en strømkrets med korrekt spenning, beskyttelse og størrelse for å unngå elektrisk overbelastning.
- Ikke bruk skjøteledning eller en bærbar stikkontakt (f.eks. utløpsboks med flere uttak) til å koble skuffen til strømforsyningen. Plasser strømledningen slik at den ikke blir tråkket på, snublet i eller på annen måte utsatt for skade eller belastning.
- Sørg for at det finnes en stikkontakt med bryter på et lett tilgjengelig sted maks. 900 mm fra midten av baksiden av produktet.

Service

- Ikke reparer eller bytt ut noen deler av apparatet med mindre det er spesifikt anbefalt i brukerveiledningen. All annen service skal utføres av en Fisher & Paykel-servicetekniker eller en faglært person.
- Koble alltid fra strømforsyningen før du utfører installasjons-, vedlikeholds- eller reparasjonsarbeid.
- Hvis strømledningen er skadet, må den skiftes ut av en faglært elektriker eller en servicetekniker som er opplært og støttet av Fisher & Paykel.



WB60SMG1-SET, WB60SMB1-SET
og WB60SDB1-SET

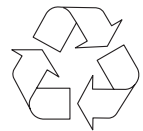
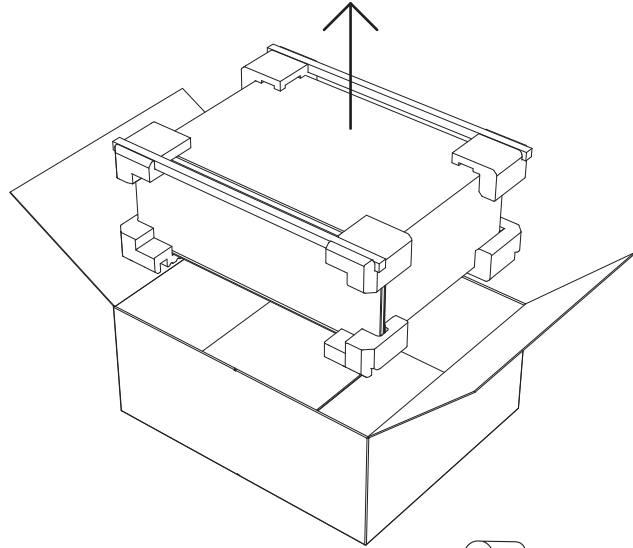


WB60SMTB1-SET
og WB60SDTB1-SET

PAKK UT PRODUKTET

Ta varmeskuffen og tilbehørsesken ut av emballasjen. Resirkuler materialene som kan gjenbrukes. Kasser emballasjematerialet i henhold til lokale bestemmelser om avfallshåndtering.

Inspiser varmeskuffen for tegn på skade. Ikke installer varmeskuffen hvis den er skadet. Hvis produktet er skadet, må du ta kontakt med din lokale Fisher & Paykel-forhandler.



**GJENBRUK
PÅ ANSVARLIG MÅTE**

ELEKTRISKE SPESIFIKASJONER

Alt elektrisk arbeid må utføres av en faglært elektriker eller en servicetekniker som er opplært og støttet av Fisher & Paykel.

| | |
|-----------------------------|----------------------|
| Strømforsyning | 220-240 VAC, 60 Hz |
| Service | Krets på 10 A |
| Maksimal effekt | 930 W |
| Stikkontakt* | 3-polet jordingstype |
| Strømledning (total lengde) | 1800 mm |

* Stikkontakten må være jordet og plassert maks. 900 mm fra midten av baksiden av produktet.

MEDFØLGENDE DELER



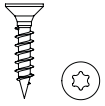
Service og garanti (1)



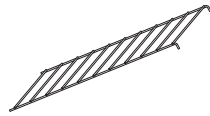
Brukerveiledning (1)



Installasjonsveiledning (1)



T20 Torx-skruer 4 x 20
WB60SDT-modeller (4)
WB60SDE-modeller (2)

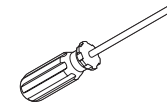


Trådhyll (1)
Kun for høye
WB60SDTEB-modeller

NØDVENDIGE VERKTØY

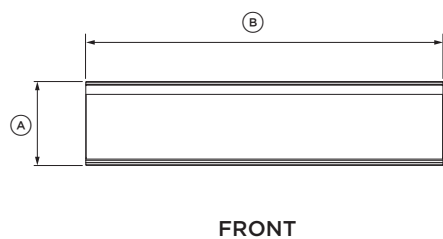
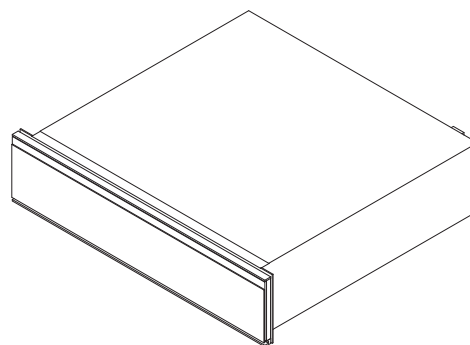
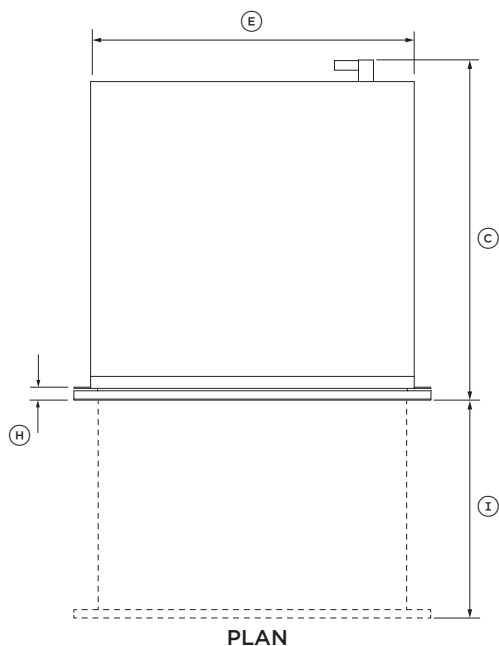


5 mm sekskantnøkkel



T20 Torx-skrutrekker

PRODUKTETS DIMENSJONER - 60 CM-MODELLER



| PRODUKTETS DIMENSJONER | WB60SMG1-SET | WB60SMB1-SET | WB60SDB1-SET |
|---|--------------|--------------|--------------|
| | MM | | |
| Ⓐ Total høyde | 140 | | |
| Ⓑ Total bredde | 596 | | |
| Ⓒ Total dybde** | 567 | | |
| Ⓓ Kabinettets høyde | 140 | | |
| Ⓔ Kabinettets bredde | 543 | | |
| Ⓕ Kabinettets dybde** | 547 | | |
| Ⓖ Høyde på skuffens frontpanel | 136 | | |
| Ⓗ Dybde på skuffens frontpanel og festflens† | 20 | | |
| Ⓘ Dybde på åpen skuff | 414 | | |
| Ⓣ Høyde fra bunnen av kabinettet til nederst på skuffens frontpanel | 2 | | |

* Inkludert skuffens frontpanel og strømstøpselet.

** Inkludert støpsel.

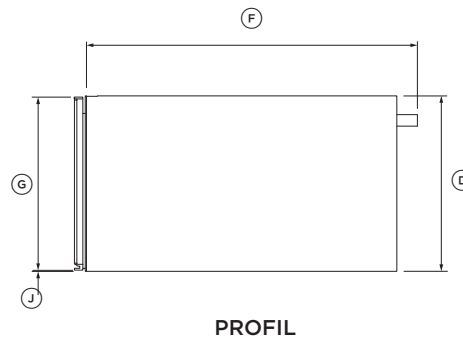
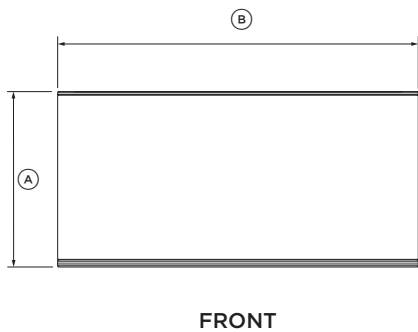
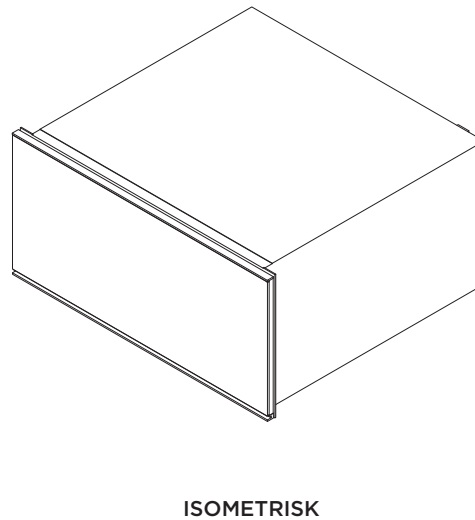
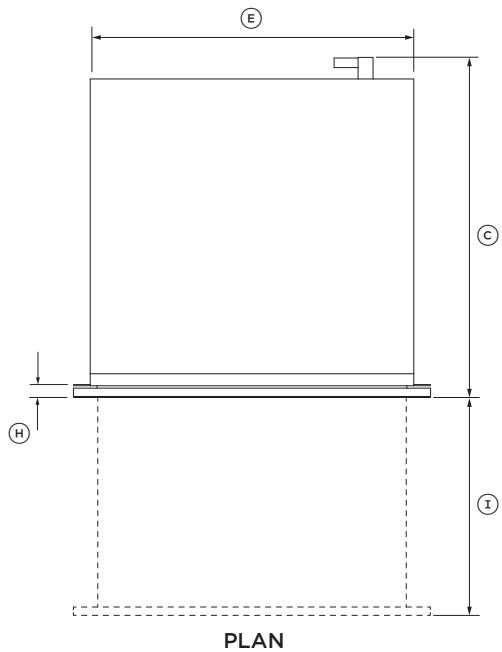
† Unntatt SS-panel (Contemporary-modeller).

| PRODUKTETS VEKT | WB60SMG1-SET | WB60SMB1-SET | WB60SDB1-SET |
|-----------------------|--------------|--------------|--------------|
| | KG | | |
| Skuffens totale vekt* | 22 | | |

*inkludert emballasje

Den faktiske produktdimensjonen kan variere med ± 2 mm.

PRODUKTETS DIMENSJONER - 60 CM HØYE MODELLER



| PRODUKTETS DIMENSJONER | WB60SMTB1-SET | WB60SDTB1-SET |
|--|---------------|---------------|
| | MM | |
| Ⓐ Total høyde | 290 | |
| Ⓑ Total bredde | 596 | |
| Ⓒ Total dybde* | 567 | |
| Ⓓ Kabinettets høyde | 290 | |
| Ⓔ Kabinettets bredde | 540 | |
| Ⓕ Kabinettets dybde** | 547 | |
| Ⓖ Høyde på skuffens frontpanel | 286 | |
| Ⓗ Dybde på skuffens frontpanel og festflens | 20 | |
| Ⓘ Dybde på åpen skuff | 414 | |
| Ⓙ Høyde fra bunnen av kabinettet til nederst på frontpanelet | 2 | |

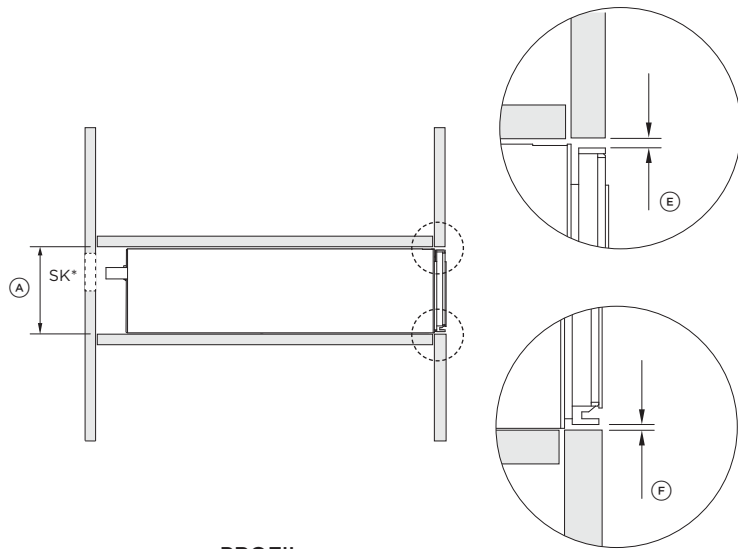
* Inkludert frontpanel og støpsel.

** Inkludert støpsel. Inkluderer ikke festflensen.

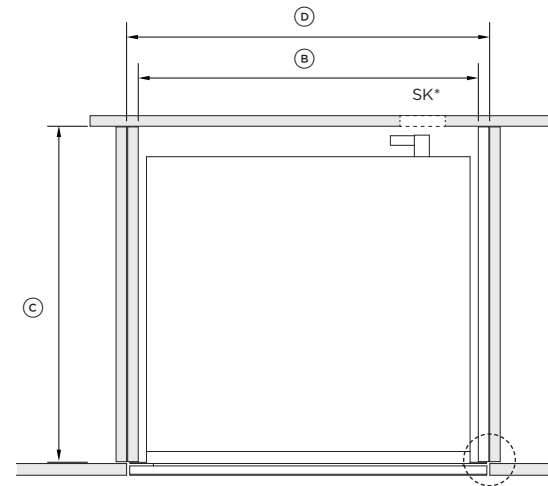
| PRODUKTETS VEKT | WB60SMTB1-SET | WB60SDTB1-SET |
|-----------------------|---------------|---------------|
| | KG | |
| Skuffens totale vekt* | 37 | |

*inkludert emballasje

SKAPDIMENSJONER - 60 CM MODELLER

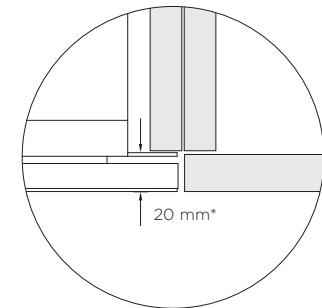


PROFIL

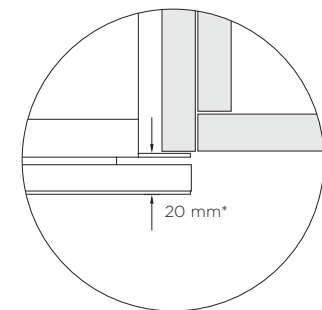


PLAN

FLUKTENDE INSTALLASJON



UTSTIKKENDE INSTALLASJON



SKAPDIMENSJONER

WB60SMG1-SET
WB60SMB1-SET
WB60SDB1-SET

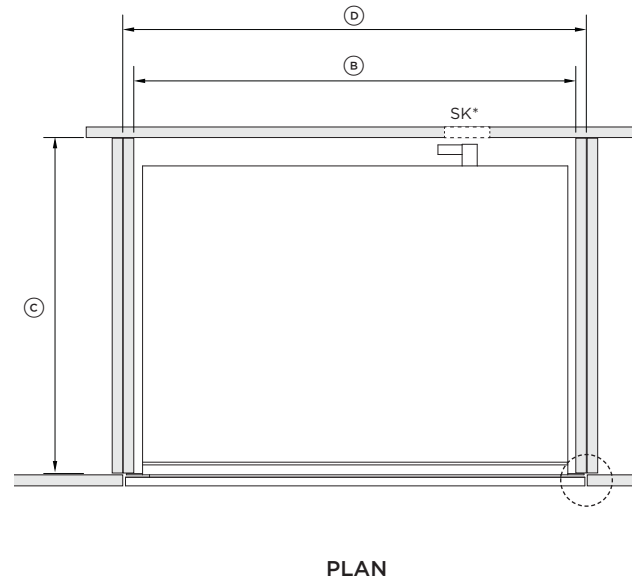
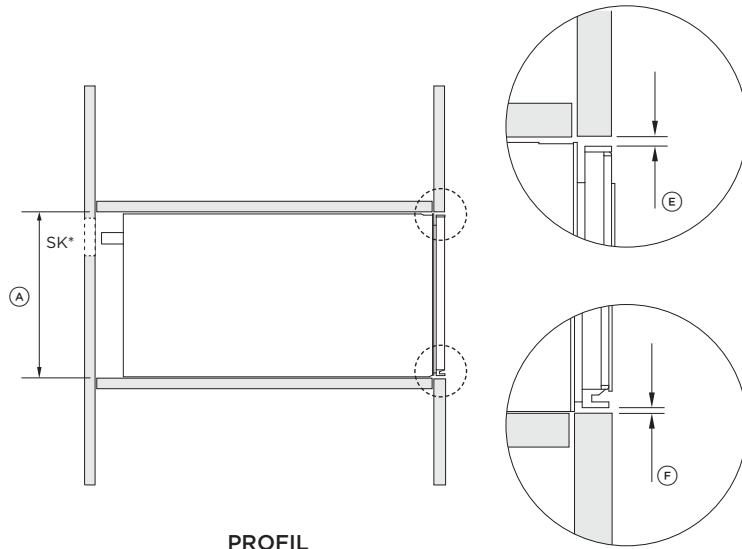
| | MM |
|---|-----|
| Ⓐ Minimum innvendig høyde på nisjen | 142 |
| Ⓑ Minimum innvendig bredde på ovnsrommet | 560 |
| Ⓒ Minimum innvendig dybde på ovnsrommet | 550 |
| Ⓓ Skapets totale bredde | 600 |
| Ⓔ Minimumsklaring mellom øverst på frontpanelet og det øvre skappanelet | 3 |
| Ⓕ Minimumsklaring mellom nederst på frontpanelet og det nedre skappanelet | 2 |

* Stikkontakten (SK) må være jordet og plassert maks. 900 mm fra midten av baksiden av produktet.

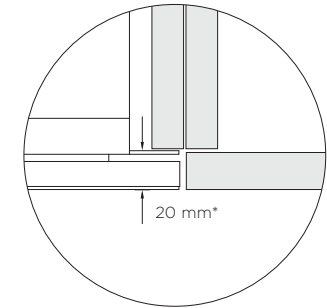
Den faktiske produktdimensjonen kan variere med ± 2 mm.

* Dybde på skuffens frontpanel inkludert festeflensen.

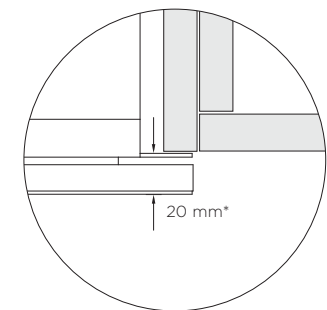
SKAPDIMENSJONER - 60 CM HØYE MODELLER



FLUKTENDE INSTALLASJON



UTSTIKKENDE INSTALLASJON



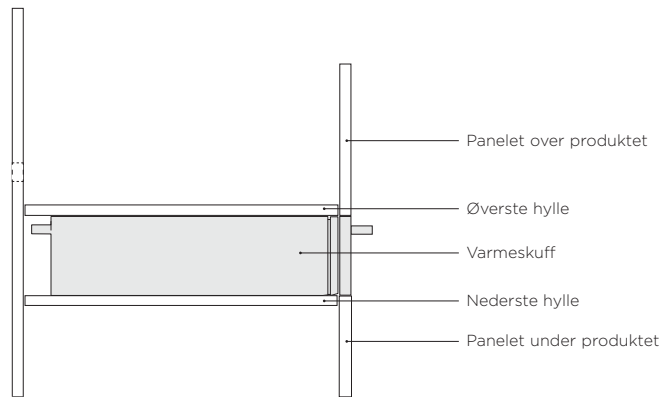
| SKAPDIMENSJONER | WB60SMTB1-SET | WB60SDTB1-SET |
|---|---------------|---------------|
| | MM | |
| Ⓐ Minimum innvendig høyde på nisjen | 292 | |
| Ⓑ Minimum innvendig bredde på ovnsrommet | 560 | |
| Ⓒ Minimum innvendig dybde på ovnsrommet | 550 | |
| Ⓓ Skapets totale bredde | 600 | |
| Ⓔ Minimumsklaring mellom øverst på frontpanelet og det øvre skappanelet | 3 | |
| Ⓕ Minimumsklaring mellom nederst på frontpanelet og det nedre skappanelet | 2 | |

* Stikkontakten (SK) må være jordet og plassert maks. 900 mm fra midten av baksiden av produktet.

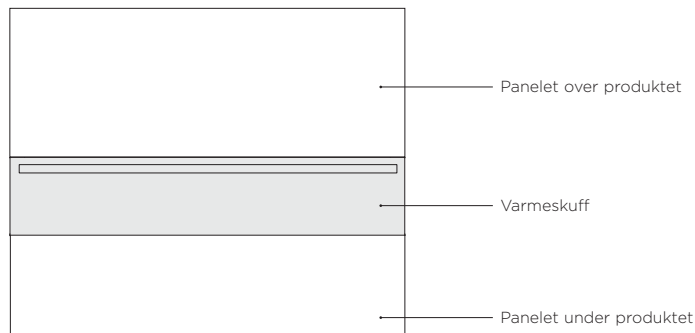
INSTALLASJONSALTERNATIVER

FRITTSTÅENDE INSTALLASJON

Denne installasjonen er egnet for Minimal og Contemporary varmeskuffer. En fast hylle må være montert over varmeskuffen.



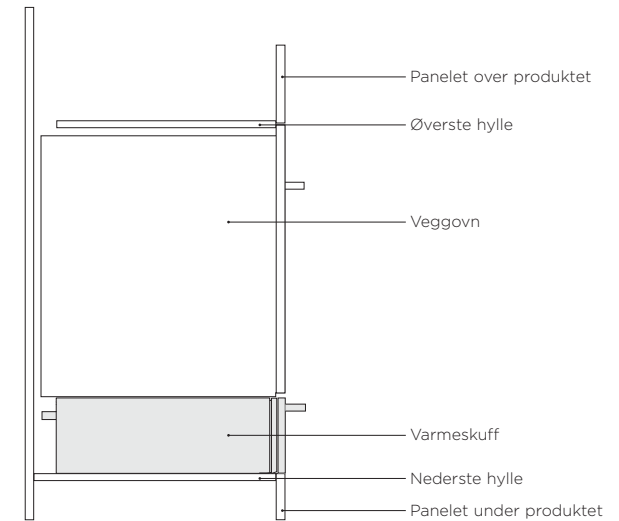
PROFIL



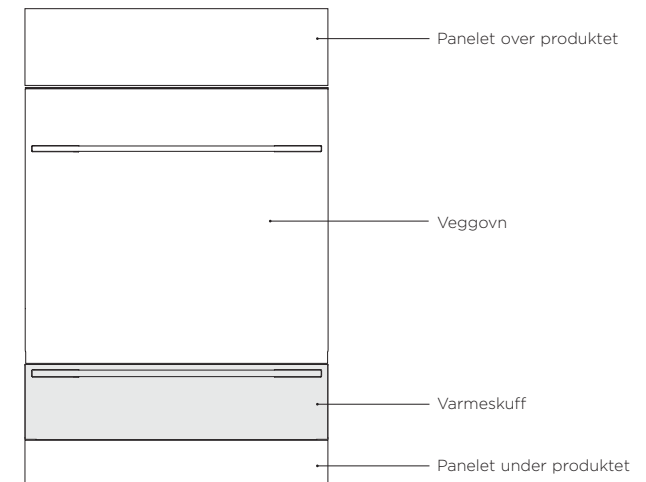
FRONT

KOMBINERT MED ENKEL STEKEOVN

Denne installasjonen kombinerer en varmeskuff på 60 cm med en kompatibel Fisher & Paykel veggovn på 60 cm. Varmeskuffen tåler vekten av ovnen som står direkte oppå den.



PROFIL

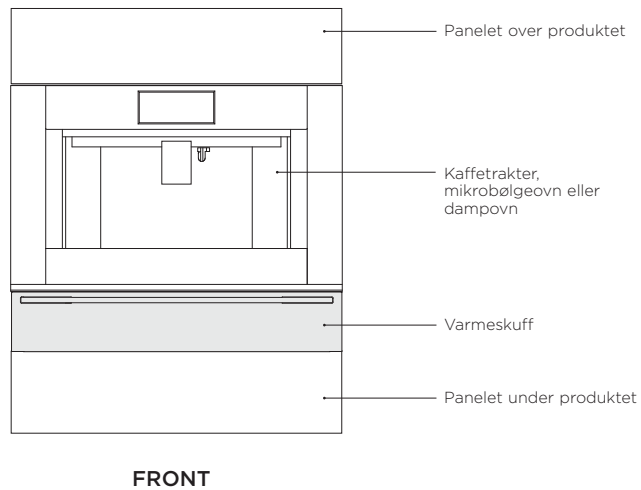
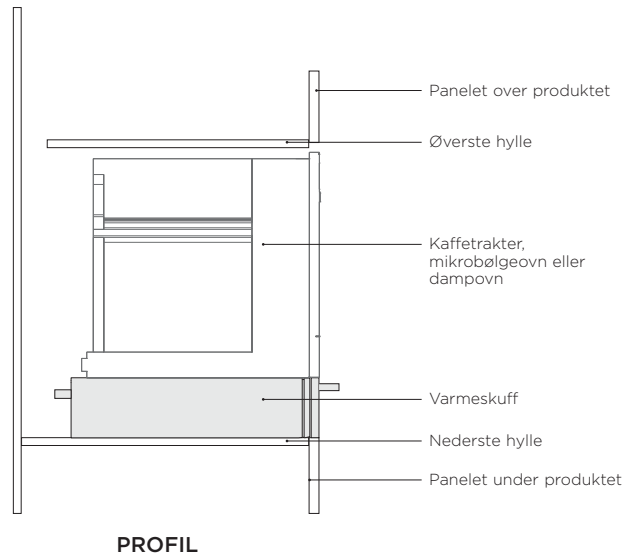


FRONT

INSTALLASJONSALTERNATIVER

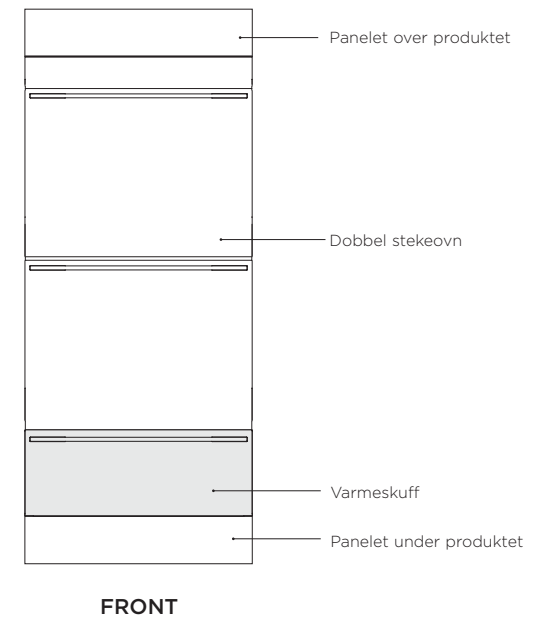
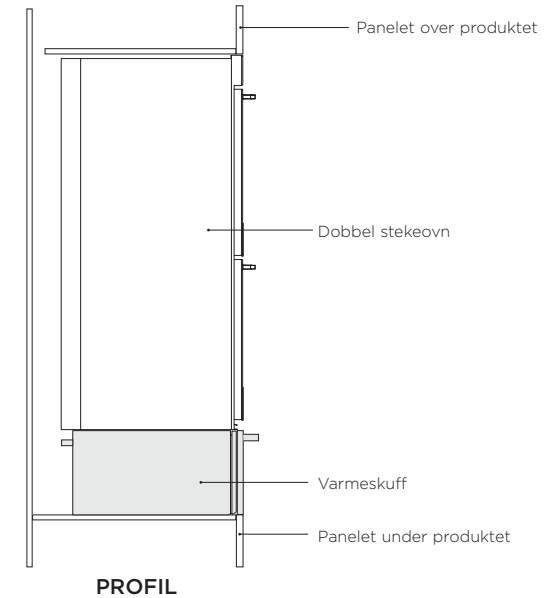
KOMBINERT MED KOMPATIBELT PRODUKT

Denne installasjonen kombinerer en varmeskuff på 60 cm med et kompatibelt Fisher & Paykel-produkt på 60 cm. Varmeskuffen tåler vekten av det compatible produktet som er plassert direkte oppå det.



KOMBINERT MED DOBBEL STEKEOVN

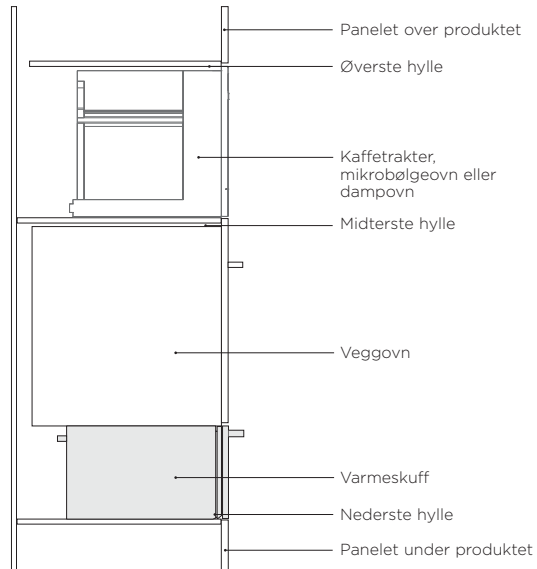
Denne installasjonen kombinerer en høy varmeskuff på 60 cm med en kompatibel Fisher & Paykel dobbel stekeovn på 60 cm. Varmeskuffen tåler vekten av den doble ovnen som er plassert direkte oppå den.



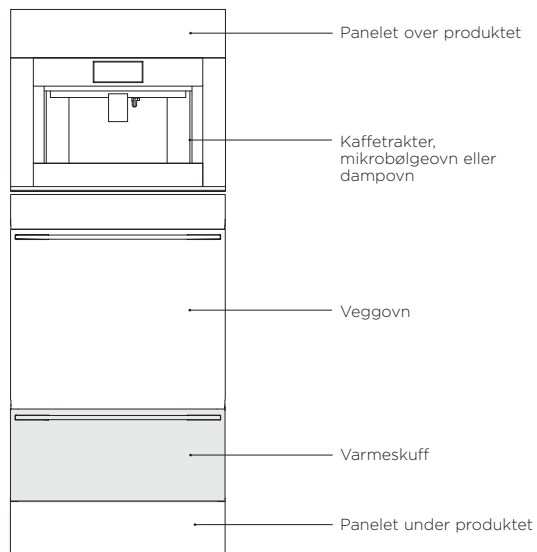
INSTALLASJONSALTERNATIVER

TRIPPELSTABELKOMBINASJON

Denne kombinasjonen egner seg for en høy varmeskuff på 60 cm. Det kreves en hylle over stekeovnen for å kunne bære det kompatible produktet på 60 cm. Sikre at den nederste hyllen tåler vekten av alle apparatene.

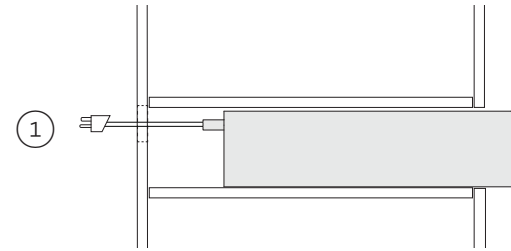


PROFIL



FRONT

MONTERING AV SKUFFEN

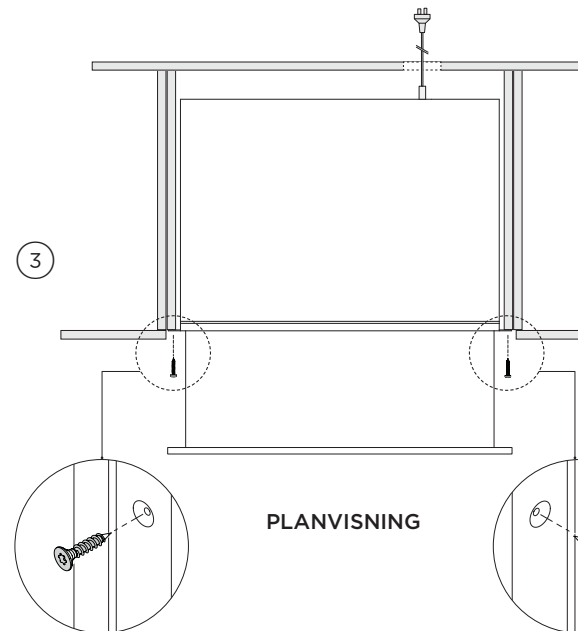


Sett støpselet i stikkontakten.
Plasser varmeskuffen forsiktig inn i skapåpningen.



Skyv varmeskuffen inn i skapet igjen, og juster flensene i forhold til skapene etter ønske.

PROFIL

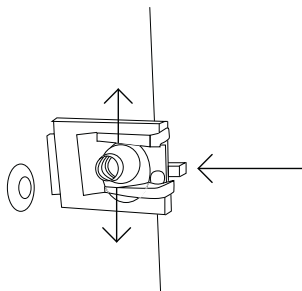


Åpne skuffen og fest skuffens flenser til sidekantene på skapene med T20 Torx-maskinskruer.

PLANVISNING

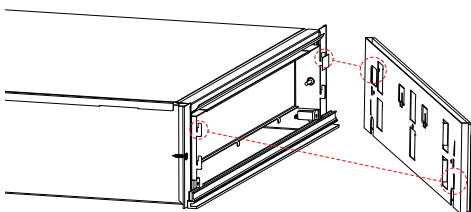
MONTER FRONTPANELET (SELGES SEPARAT)

①



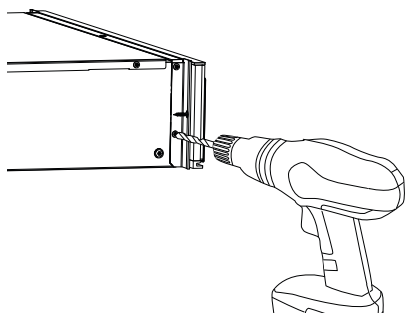
Juster klemmene foran på begge posisjoneringstappene.
Disse klemmene bestemmer frontpanelets posisjon og kan justeres etter behov.

②



Juster panelet så det er i flukt med kabinettet og dytt det på plass.

③

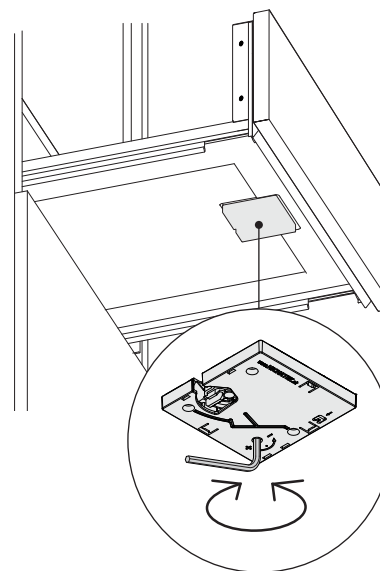


Fest til kabinettet.

JUSTERING AV DYBDEN

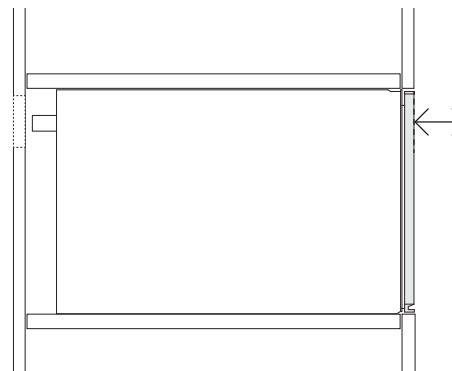
Dybden på frontpanelet på varmeskuffen kan justeres slik at det er i flukt med skapene på hver side.

①



Åpne skuffen helt opp.
Bruk en sekskantnøkkel til å dreie justeringskruen for å flytte frontpanelet fremover.
Drei med solen for å flytte det bakover eller mot solen for å flytte det fremover.

②

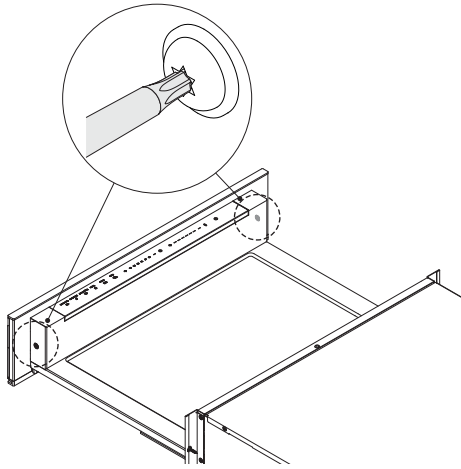


Dybden på frontpanelet er justerbart til innen 4 mm.

JUSTERING AV HØYDEN

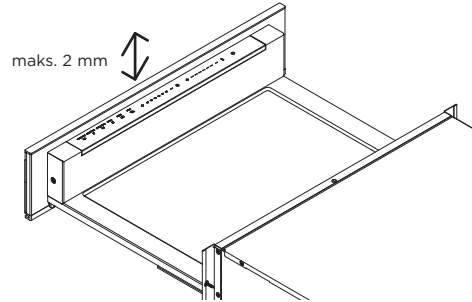
Frontpanelet på varmeskuffen kan justeres vertikalt for å tilpasses skapene rundt.

①



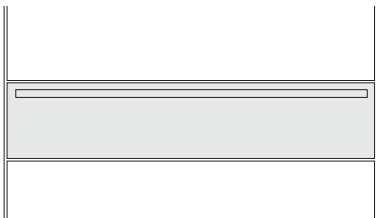
Åpne skuffen helt og løsne de T20 Torx-maskinskruene litt.

②



Juster til ønsket høyde og stram deretter skruene til igjen. Høyden kan justeres til innen 2 mm.

③



Lukk skuffen og sjekk justeringen. Juster igjen om nødvendig.

SJEKKLISTE FOR INSTALLATØRER

VIKTIG!

Les alle installasjonsinstruksjonene i denne håndboken for å kontrollere at enheten er riktig installert. Sørg for at installasjonen er korrekt utført før bruk.

Sørg for at:

- varmeskuffen er i vater og godt festet til skapene
- eventuell innvendig emballasje er fjernet fra skuffen
- skillebryteren er tilgjengelig for kunden
- den nederste hyllen tåler den totale vekten av de kombinerte apparatene

Test funksjonen:

- Åpne skuffen.
- Trykk på ⓘ-knappen for å slå på varmeskuffen.
- Lukk skuffen.
- Åpne skuffen etter 5-10 minutter for å kjenne at de innvendige overflatene på skuffen er blitt litt varme.
- Trykk på ⓘ-knappen for å slå av varmeskuffen, og lukk skuffen.

Fyll ut og oppbevar på et trygt sted:

Modell _____

Serienr. _____

Kjøpsdato _____

Kjøper _____

Forhandlerens adresse _____

Installatørens navn _____

Installatørens signatur _____

Installasjonsfirma _____

Installasjonsdato _____

FISHERPAYKEL.COM

© Fisher & Paykel Appliances 2024. Alle rettigheter forbeholdes.

Modellene som vises i denne håndboken, er kanskje ikke tilgjengelige i alle markeder og kan endres når som helst.

Produktspesifikasjonene i denne håndboken gjelder for de spesifikke produktene og modellene som er beskrevet på utstedelsesdatoen. I tråd med politikken vår om kontinuerlig produktforbedring kan disse spesifikasjonene endres når som helst.

Hvis du vil ha informasjon om hvilke modeller og spesifikasjoner som er tilgjengelige i ditt land, kan du gå til nettstedet vårt eller kontakte din lokale Fisher & Paykel-forhandler.