

**WIJNKABINET & DRANKENCENTRUM**

---

# PLANNINGSGIDS

---

**INBOUW-WIJNKABINET** - RS6009V2RT1 | RS6009V2R1

**INBOUW-DRANKENCENTRUM** - RS6009SBLT1 | RS6009SBL1

**FISHER & PAYKEL**

Deze uitgebreide Planningsgids biedt u het kader en de hulpmiddelen om het door u gewenste ontwerpresultaat te bereiken met apparatuur van Fisher & Paykel. In deze gids vindt u allerlei informatie over het concept, de details en de afmetingen van het product om uw ideeën tot leven te brengen en ruimtes te creëren die uw visie werkelijk weerspiegelen.

**INHOUDSOPGAVE**

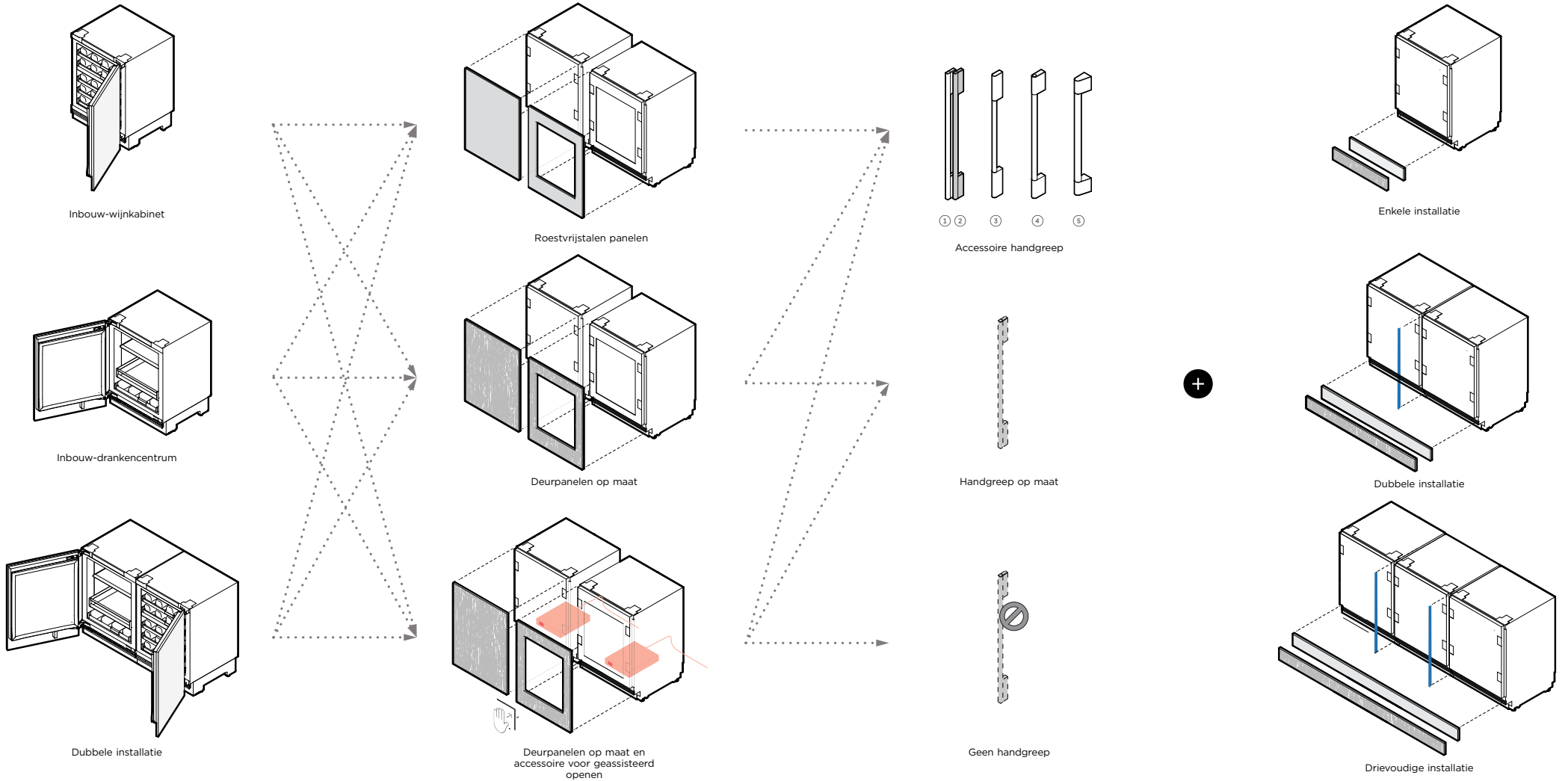
CONCEPTONTWERP	PAGINA	UITGEWERKT EN GEDETAILLEERD ONTWERP	PAGINA	UITGEWERKT EN GEDETAILLEERD ONTWERP	PAGINA
<b>Ontwerpkeuzes</b>		<b>Datasheets</b>		<b>Datasheets handgreep</b>	
Wijnkabinet & Drankencentrum	<b>4</b>	Wijnkabinet + Roestvrijstalen deur	<b>12</b>	Professionele ronde handgreep	<b>26</b>
<b>Specificatiegids</b>		Wijnkabinet + Deurpaneel op maat	<b>13</b>	Fijn aluminium handgreep	<b>27</b>
Inbouw-wijnkabinet	<b>6</b>	Drankencentrum + Roestvrijstalen deur	<b>14</b>	Ronde handgreep	<b>28</b>
Inbouw-drankencentrum	<b>8</b>	Drankencentrum + Deurpaneel op maat	<b>15</b>	Klassieke handgreep	<b>29</b>
Meervoudige installatie	<b>10</b>	<b>Ontwerp informatieplanning</b>			
		Scharnierarticulatie	<b>17</b>		
		Speling voor deuropening	<b>18</b>		
		Vorbereiding maatpaneel - Massief	<b>20</b>		
		Vorbereiding maatpaneel - Venster	<b>21</b>		
		Opties maatpaneel van deurpaneel op maat	<b>22</b>		
		<b>Voorzieningen</b>			
		Stroom- en wateraansluitingen	<b>24</b>		

**ONDERSTEUNING**

Voor aanvullende ondersteuning bij ontwerpplanning en installatie kunt u contact opnemen met het ontwerpondersteuningsteam van Fisher & Paykel.

[designsupport@fisherpaykel.com](mailto:designsupport@fisherpaykel.com)

## ONTWERPKEUZES



MODELLEN	Linkerscharnier	Rechterscharnier
Inbouw-wijnkabinet - Glazen deur	<b>RS6009V2RT1</b>	<b>RS6009V2R1</b>
Inbouw-wijnkabinet - Massieve deur	<b>RS6009SBLT1</b>	<b>RS6009SBL1</b>

Let op: bij alle modellen kan de scharnier aan de andere zijde worden geplaatst met de meegeleverde onderdelen.

DEURPANELEN	Linkerscharnier	Rechterscharnier
Massief roestvrijstalen deurpaneel	<b>RD6009L</b>	<b>RD6009R</b>
Glazen roestvrijstalen deurpaneel	<b>RD6009VL</b>	<b>RD6009VR</b>

Accessoire voor geassisteerd openen **OPIN1**

Let op: Deurpanelen op maat te maken en te monteren door meubelmaker

HANDGREPEN	
① Fijne aluminium handgreep	<b>AHD5RD09</b>
② Fijne zwarte aluminium handgreep	<b>AHD5RD09B</b>
③ Fijne ronde handgreep	<b>AHSRD09</b>
④ Klassieke handgreep	<b>AHCLRD09</b>
⑤ Professionele handgreep	<b>AHP3RD09</b>

Let op: Handgrepen op maat te monteren door meubelmaker

ROESTVRIJSTALEN PLINT EN VERBINDINGSSET	Plint	Koppelstukset
Enkele installatie	<b>AKRS06010</b>	<b>Niet vereist</b>
Dubbele installatie	<b>AKRS12010</b>	<b>AJRS09LR (1x)</b>
Drievoudige installatie	<b>AKRS18010</b>	<b>AJRS09LR (2x)</b>

Let op: Plint op maat te maken en te monteren door meubelmaker



## SPECIFICATIEGIDS



RS6009V2R1 - Massieve deur met Maatpaneel

RS6009V2RT1 - Glazen deur met Maatpaneel

### OVERZICHT

Dit wijnkabinet voor onder het aanrecht is populair onder wijnliefhebbers en helpt u eenvoudig uw huis verder te moderniseren. Met premium uitschuifbare planken van eikenhout en een deur van UV-bestendig glas presenteert u elegant tot 35 flessen. Deze veelzijdige kast heeft dubbele temperatuurzones en speciale modi voor rode, witte, mousserende en kelderwijnen: de perfecte bewaarplaats voor alle wijnsoorten.

### PRODUCTEN

#### RS6009V2RT1 Inbouw-wijnkabinet

Glazen deur, paneel gereed of roestvrijstaal paneel, rechterscharnier

Bij alle modellen kan de scharnier aan de andere zijde worden geplaatst met de meegeleverde onderdelen.

#### RS6009V2R1 Inbouw-wijnkabinet

Massieve deur, paneel gereed of roestvrijstaal paneel, rechterscharnier. Bij alle modellen kan de scharnier aan de andere zijde worden geplaatst met de meegeleverde onderdelen.

### FUNCTIES

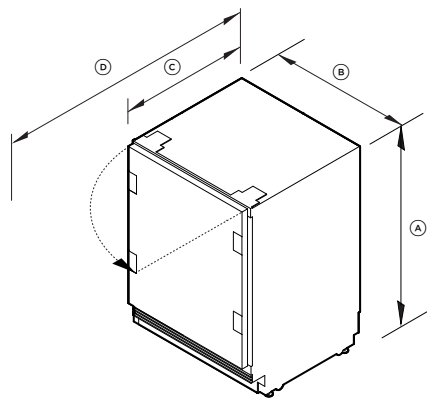
- ① Integreert in elke ruimte in uw huis, van de bar tot de slaapkamer - de opties zijn eindeloos
- ② Vier gespecialiseerde wijnmodi voor rode, witte, mousserende en kelderwijnen
- ③ Ontworpen om in lijn te passen, met 4 mm tussenruimte en zonder zichtbare scharnieren of roosters
- ④ Hoogwaardige eikenhouten uitschuifbare planken voor gemakkelijke toegang en opslag
- ⑤ Biedt plaats aan maximaal 35 flessen, voldoende ruimte voor een gevarieerde collectie
- ⑥ Met twee onafhankelijke temperatuurzones voor verschillende wijnsoorten
- ⑦ De UV-geharde glazen deur beschermt en toont uw wijn op aantrekkelijke manier
- ⑧ Intuïtieve interface voor eenvoudige temperatuurregeling en modusselectie
- ⑨ Interne LED-verlichting zorgt voor prachtige verlichting, waardoor de collectie goed tot zijn recht komt
- ⑩ Met temperatuurregeling via Wi-Fi op afstand vanuit de SmartHQ-app™

Modellen RS6009SBL1 & RS6009V2R1  
zij-aan-zij

De modellen die in deze planningsgids worden getoond, zijn mogelijk niet in alle markten beschikbaar en kunnen op elk moment worden gewijzigd. Productspecificaties kunnen afwijken van de getoonde specificaties. Deze planningsgids kan voor geen enkel product als installatiehandleiding worden gebruikt. Er is meer informatie nodig om de hier getoonde producten veilig en correct te installeren. Specifieke installatierichtlijnen zullen binnenkort beschikbaar zijn op onze website [fisherpaykel.com](https://fisherpaykel.com)

**SPECIFICATIES**

<b>Modelnr.:</b>	RS6009V2RT1, RS6009V2R1
<b>Product Afmetingen</b>	H 864-900 mm B 592 mm D 579 mm
<b>Elektriciteit</b>	
Voedingsspanning	220-240 V, 50 Hz
Onderhoud	10 A

**PRODUCTAFMETINGEN**

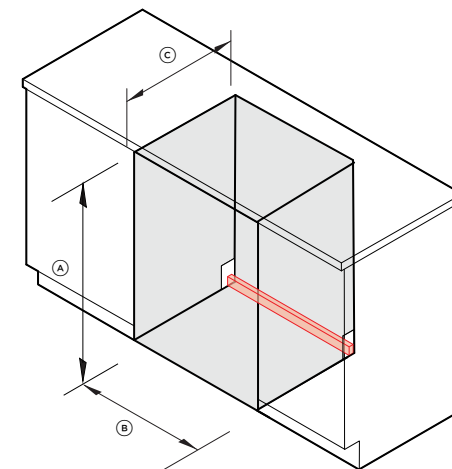
	mm
Ⓐ Totale hoogte	864 - 900
Ⓑ Totale breedte	592
Ⓒ Totale diepte*	579
Ⓓ Totale diepte met deur open*	1200
Hoogte van vloer tot onderkant van deurpaneel**	15-150
Diepte van plint (excl. voorkant deur en plintpanelen)**	50-100
Haalbare splitlinehoogtes (hoogte van vloer tot bovenkant deurpaneel)	861 - 897

De maximale dikte van het deurpaneel op maat is 19 mm

\*Exclusief deurpaneel en greep

\*\*Geldt voor deurpanelen op maat

\*\*\*Het luchtrooster wordt zichtbaar op hoogtes van meer dan 100 mm

**NISAFMETINGEN: STANDAARDINSTALLATIE**

	mm
Ⓐ Hoogte	864 - 900
Ⓑ Minimale breedte	600
Ⓒ Minimale totale diepte van de nis met voorzieningen aan de zijkant	600
Ⓓ Minimale totale diepte van de nis met voorzieningen aan de achterkant	650
Voorzieningsgebied	
H 37 mm x B 600 mm x D 20 mm	

De modellen die in deze planningsgids worden getoond, zijn mogelijk niet in alle markten beschikbaar en kunnen op elk moment worden gewijzigd. Productspecificaties kunnen afwijken van de getoonde specificaties. Deze planningsgids kan voor geen enkel product als installatiehandleiding worden gebruikt. Er is meer informatie nodig om de hier getoonde producten veilig en correct te installeren. Specifieke installatierichtlijnen zullen binnenkort beschikbaar zijn op onze website [fisherpaykel.com](http://fisherpaykel.com)



RS6009SBL1 – Massieve deur met maatpaneel

RS6009SBLT1 – Glazen deur met maatpaneel

### OVERZICHT

Ervaar de luxe van het Inbouw-drankencentrum. De verstelbare legplanken en het wijnrek over de volle diepte sluiten mooi aan op elk interieur en geven al uw favoriete dranken een fraai plekje. Met een UV-bestendige glazen deur en zachte LED-verlichting combineert het Drankencentrum stijl en functionaliteit. Optimaal voor alle soorten dranken.

### PRODUCTEN

#### **RS6009SBLT1** Inbouw-drankencentrum

Glazen deur, paneel gereed of roestvrijstaal paneel, linkerscharnier. Bij alle modellen kan de scharnier aan de andere zijde worden geplaatst met de meegeleverde onderdelen.

#### **RS6009SBL1** Inbouw-drankencentrum

Massieve deur, paneel gereed of roestvrijstaal paneel, linkerscharnier

Bij alle modellen kan de scharnier aan de andere zijde worden geplaatst met de meegeleverde onderdelen.

### FUNCTIES

- ① Integreert in elke ruimte in uw huis, van de bar tot de slaapkamer - de opties zijn eindeloos
- ② Ontworpen om in lijn te passen, met 4 mm tussenruimte en zonder zichtbare scharnieren of roosters
- ③ De instelbare temperatuurregeling houdt dranken op de perfecte temperatuur
- ④ Aanpasbaar drankenrek met verstelbare poorten zorgt ervoor dat de inhoud rechtop en netjes geordend blijft
- ⑤ Ruime capaciteit van 129 liter, met een wijnrek over de hele diepte dat plaats biedt aan zeven flessen
- ⑥ Met temperatuurregeling via Wi-Fi op afstand vanuit de SmartHQ-app™
- ⑦ Interne LED-verlichting zorgt voor prachtige verlichting, waardoor de collectie goed tot zijn recht komt
- ⑧ De UV-geharde glazen deur beschermt en toont uw dranken op een aantrekkelijke manier
- ⑨ Intuïtieve interface voor eenvoudige temperatuurregeling en modusselectie

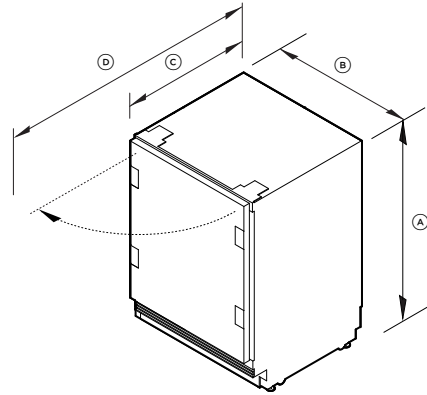


Modellen RS6009SBL1 &amp; RS6009V2R1 zij-aan-zij

De modellen die in deze planningsgids worden getoond, zijn mogelijk niet in alle markten beschikbaar en kunnen op elk moment worden gewijzigd. Productspecificaties kunnen afwijken van de getoonde specificaties. Deze planningsgids kan voor geen enkel product als installatiehandleiding worden gebruikt. Er is meer informatie nodig om de hier getoonde producten veilig en correct te installeren. Specifieke installatierichtlijnen zullen binnenkort beschikbaar zijn op onze website [fisherpaykel.com](http://fisherpaykel.com)

**SPECIFICATIES**

<b>Modelnr.:</b>	RS6009SBLT1, RS6009SBL1
<b>Productafmetingen</b>	H 864-900 mm B 592 mm D 579 mm
<b>Elektriciteit</b>	
Voedingsspanning	220-240 V, 50 Hz
Onderhoud	10 A

**PRODUCTAFMETINGEN**

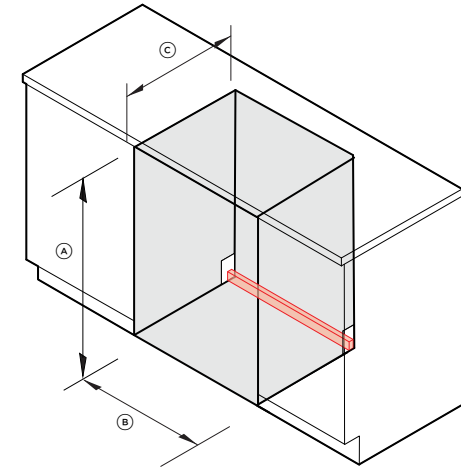
	mm
(A) Totale hoogte	864 - 900
(B) Totale breedte	592
(C) Totale diepte*	579
(D) Totale diepte met deur open*	1200
Hoogte van vloer tot onderkant deurpaneel** ***	15-150
Diepte van plint (excl. voorkant deur en plintpanelen)**	50-100
Haalbare splitlinehoogtes (hoogte van vloer tot bovenkant deurpaneel)	861 - 897

De maximale dikte van het deurpaneel op maat is 19 mm

\*Exclusief deurpaneel en greep

\*\*Geldt voor deurpanelen op maat

\*\*\*Het luchtrooster wordt zichtbaar op hoogtes van meer dan 100 mm

**NISAFMETINGEN: STANDAARDINSTALLATIE**

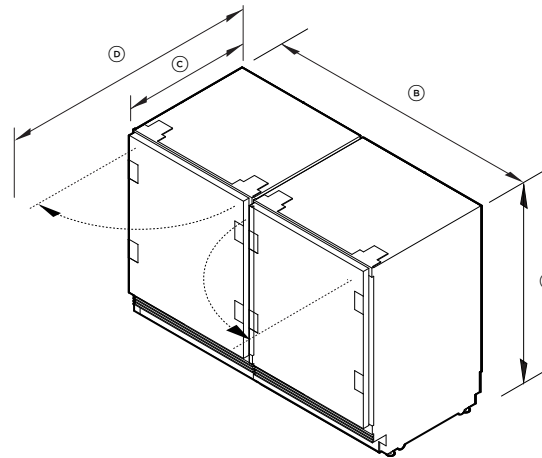
	mm
(A) Hoogte	864 - 900
(B) Minimale breedte	600
(C) Minimale totale diepte van de nis met voorzieningen aan de zijkant	600
(D) Minimale totale diepte van de nis met voorzieningen aan de achterkant	650
Voorzieningsgebied	H 37 mm x B 600 mm x D 20 mm

De modellen die in deze planningsgids worden getoond, zijn mogelijk niet in alle markten beschikbaar en kunnen op elk moment worden gewijzigd. Productspecificaties kunnen afwijken van de getoonde specificaties. Deze planningsgids kan voor geen enkel product als installatiehandleiding worden gebruikt. Er is meer informatie nodig om de hier getoonde producten veilig en correct te installeren. Specifieke installatierichtlijnen zullen binnenkort beschikbaar zijn op onze website [fisherpaykel.com](http://fisherpaykel.com)

**SPECIFICATIES**

<b>Modelnr.:</b>	RS6009V2RT1, RS6009V2R1, RS6009SBLT1, RS6009SBL1
<b>Productafmetingen</b>	H 864-900 mm B 592 mm D 579 mm
<b>Elektriciteit</b>	
Voedingsspanning	220-240 V, 50 Hz
Onderhoud	10 A

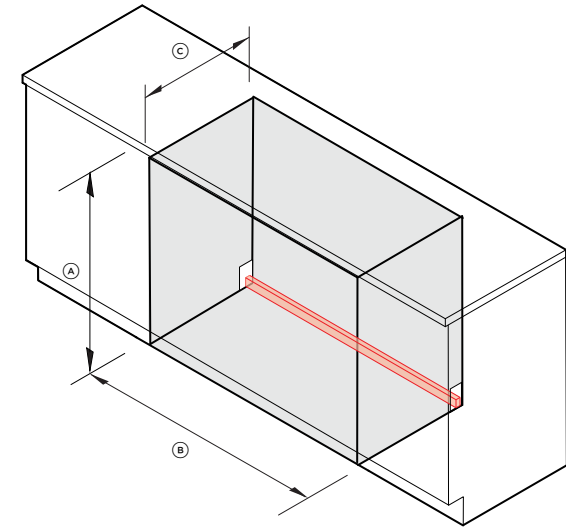
**PRODUCTAFMETINGEN**



	mm
Ⓐ Totale hoogte	864 - 900
Ⓑ Totale breedte - dubbele installatie	1190
Ⓒ Totale diepte*	579
Ⓓ Totale diepte met deur open*	1200
Hoogte van vloer tot onderkant deurpaneel** ***	15-150
Diepte van plint (excl. voorkant deur en plintpanelen)**	50 - 100
Haalbare splitlinehoogtes (hoogte van vloer tot bovenkant deurpaneel)	861 - 897

De maximale dikte van het deurpaneel op maat is 19 mm  
 \*Exclusief deurpaneel en greep  
 \*\*Geldt voor deurpanelen op maat  
 \*\*\*Het luchtrooster wordt zichtbaar op hoogtes van meer dan 100 mm

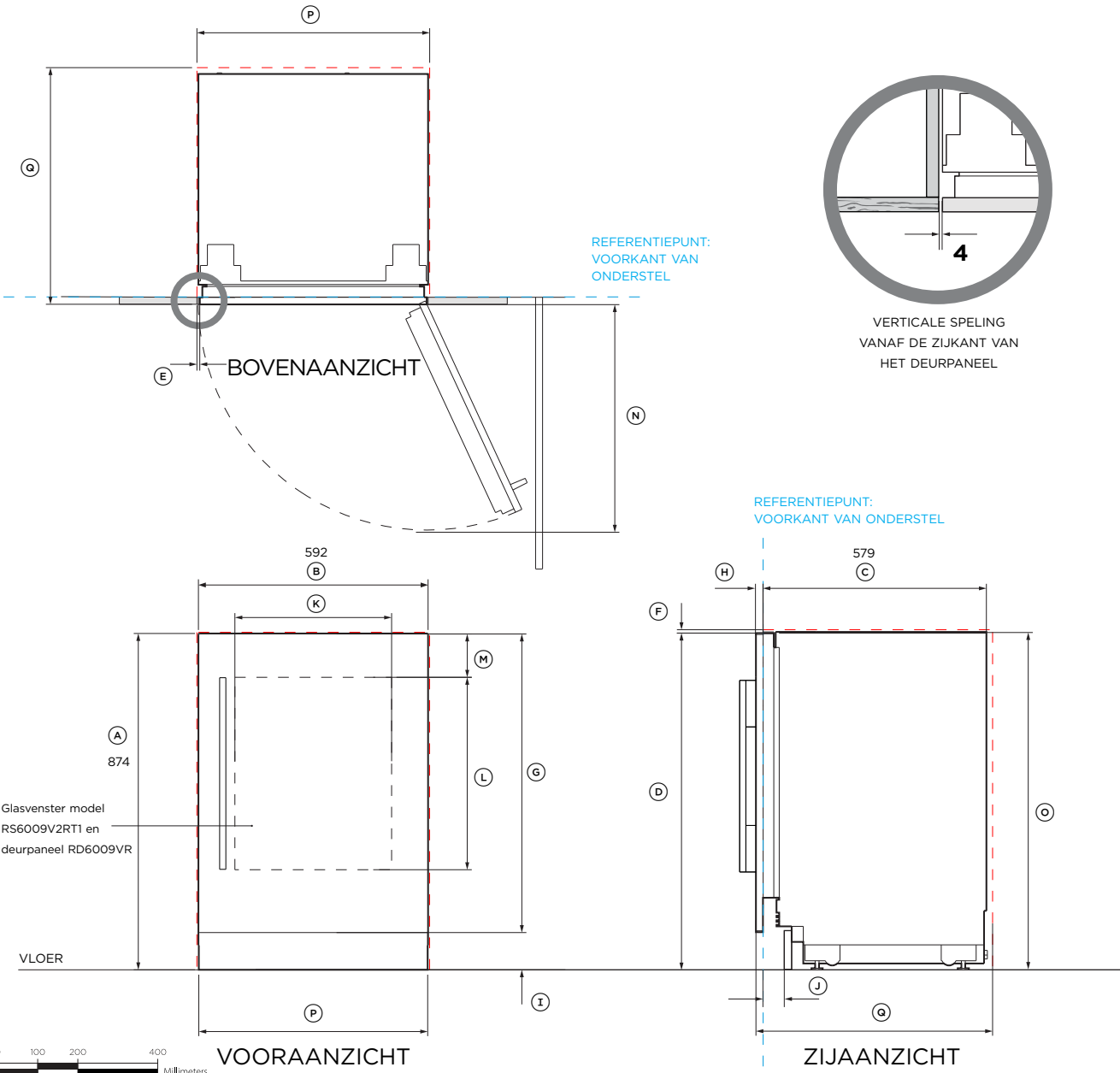
**NISAFMETINGEN: STANDAARDINSTALLATIE**



	mm
Ⓐ Hoogte	864 - 900
Ⓑ Dubbele installatie met minimale breedte Drievoudige installatie met minimale breedte	1200 1800
Ⓒ Minimale totale diepte van de nis met voorzieningen aan de zijkant	600
Ⓓ Minimale totale diepte van de nis met voorzieningen aan de achterkant	650
Dubbele installatie H 37mm x B 1200mm x D 20mm Drievoudige installatie H 37mm x B 1800mm x D 20mm	

De modellen die in deze planningsgids worden getoond, zijn mogelijk niet in alle markten beschikbaar en kunnen op elk moment worden gewijzigd. Productspecificaties kunnen afwijken van de getoonde specificaties. Deze planningsgids kan voor geen enkel product als installatiehandleiding worden gebruikt. Er is meer informatie nodig om de hier getoonde producten veilig en correct te installeren. Specifieke installatierichtlijnen zullen binnenkort beschikbaar zijn op onze website [fisherpaykel.com](http://fisherpaykel.com)

## DATASHEETS



**AFMETINGEN VAN HET PRODUCT EN DE NIS**  
Inbouw-wijnkabinetten met roestvrijstalen deurpanelen

Modelnr.:

**RS6009V2RT1 - Rechterscharnier, glasvenster**  
**RS6009V2R1 - Rechterscharnier, massieve deur**

**Afgebeeld met**

**Roestvrijstaal paneel met glas RD6009VR - RS6009V2RT1**  
**Roestvrijstaal paneel massief RD2435R - RS6009V2R1**

**Handgreepset AHD5RD09(B)**

**Roestvrijstalen plint AKRS06010**

Let op: bij alle modellen kan de scharnier aan de andere zijde worden geplaatst met de meegeleverde onderdelen.

Productafmetingen	mm
A Totale hoogte van het apparaat	874
B Totale breedte van het apparaat	592
C Totale diepte van het apparaat (excl. voorkant deurpanelen)	579
D Hoogte van bovenkant van deurpaneel tot vloer	871
E Minimale speling tussen meubels vanaf de zijkant van het deurpaneel	4
F Minimale speling tussen meubels vanaf de bovenkant van het deurpaneel	3
G Hoogte van deurpaneel	771
H Diepte van deurpaneel	19
I Hoogte van vloer tot onderkant deurpaneel	100
J Diepte van plint (excl. voorkant deur en plintpanelen)	50-100
K Breedte van glasvenster	404
L Hoogte van glasvenster	496
M Bovenkant van het deurpaneel tot bovenkant van de uitsparing/venster	113
N Diepte van de deur (90° open, gemeten vanaf de voorkant van het meubel)	600

Nisafmetingen	mm
O Totale hoogte van de nis	874
P Totale breedte van de nis	600
Q Minimale totale diepte van de nis:	
Wanneer de voorzieningen zich buiten de nis bevinden (ondiep)*	600
Wanneer de voorzieningen zich in de aangrenzende nissen bevinden	610
Wanneer de voorzieningen zich achteraan in de nis bevinden	650

\*Bij installatie met meerdere producten is de diepte van de nis 610 mm, om ruimte te maken voor de beugel van het koppelstukset

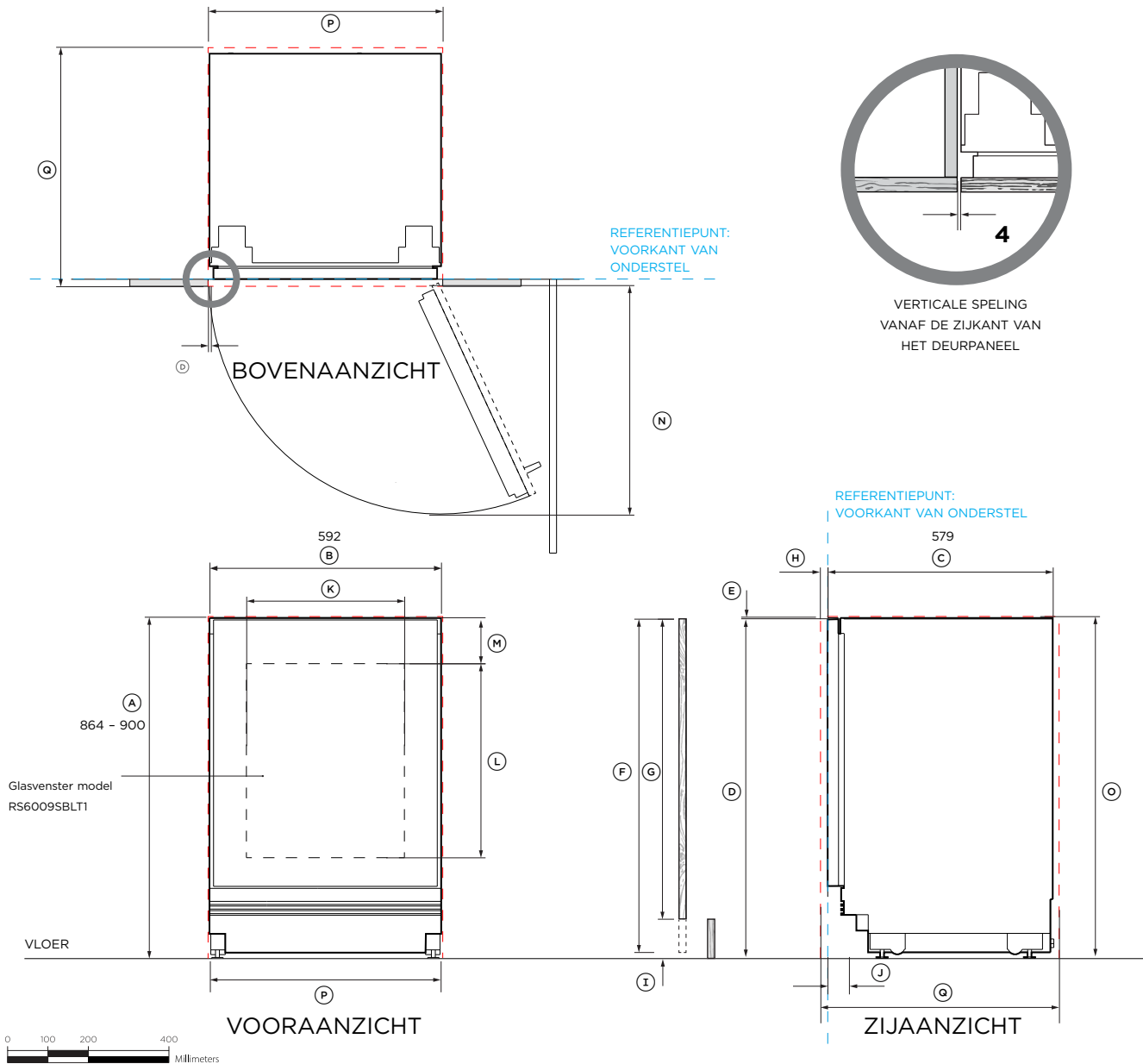
Opmerkingen:

Afgebeeld apparaat geïnstalleerd op de vloer. Schuif in meubelpositie. Kan ook op een sokkel worden geplaatst. Pas de nishoogte aan.

GEEFT REFERENTIEPUNT VAN APPARAAT AAN -----  
GEEFT SPELING IN MEUBELS AAN -----

**BELANGRIJKE OPMERKING:** In deze gids kunnen de afmetingen ±2 mm variëren. Lees de Installatiegids voor gedetailleerde informatie over het installeren van het product. Ga voor volledige instructies naar [fisherpaykel.com](http://fisherpaykel.com)





**AFMETINGEN VAN HET PRODUCT EN DE NIS**  
**Inbouw-wijnkabinetten met deurpanelen op maat**

Modelnr.:

**RS6009V2RT1 - Rechterscharnier**  
**RS6009V2R1 - Rechterscharnier**

Let op: bij alle modellen kan de scharnier aan de andere zijde worden geplaatst met de meegeleverde onderdelen.

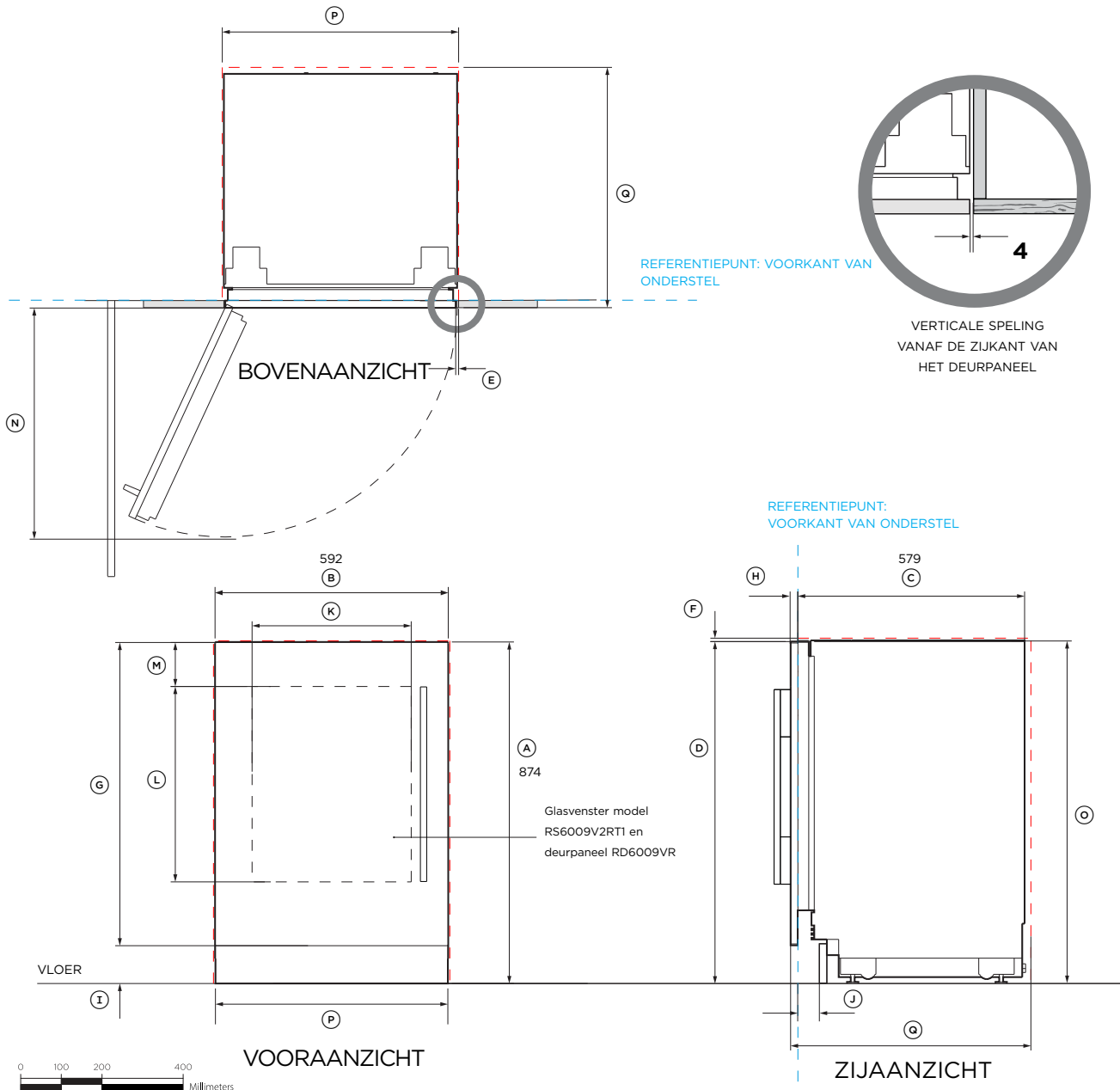
Productafmetingen	mm
A) Totale hoogte van het apparaat	864 - 900
B) Totale breedte van het apparaat	592
C) Totale diepte van het apparaat (excl. voorkant deurpanelen)	579
D) Minimale speling tussen meubels vanaf de zijkant van het deurpaneel	4
E) Minimale speling tussen meubels vanaf de bovenkant van het deurpaneel	3
F) Maximale hoogte van deurpaneel op maat	882
G) Minimale hoogte van deurpaneel op maat	761
H) Diepte van deurpaneel op maat	16 - 19
I) Hoogte van vloer tot onderkant van deurpaneel	15 - 150
J) Diepte van plint (excl. voorkant deur en plintpanelen)	50 - 100
K) Breedte van glasvenster	404
L) Hoogte van glasvenster	496
M) Bovenrand van glas tot bovenkant van deurpaneel op maat	113
N) Diepte van de deur (90° open, gemeten vanaf de voorkant van het meubel)	600

Nisafmetingen	mm
Q) Totale hoogte van de nis	864 - 900
P) Totale breedte van de nis	600
R) Minimale totale diepte van de nis:	
Wanneer de voorzieningen zich buiten de nis bevinden (ondiep)*	600
Wanneer de voorzieningen zich in het kastje boven de nis bevinden	610
Wanneer de voorzieningen zich achteraan in de nis bevinden	650

\*Bij installatie met meerdere producten is de diepte van de nis 610 mm, om ruimte te maken voor de beugel van het koppelstukset

GEEFT REFERENTIEPUNT VAN APPARAAT AAN -----  
 GEEFT SPELING IN MEUBELS AAN -----

**BELANGRIJKE OPMERKING:** In deze gids kunnen de afmetingen  $\pm 2$  mm variëren. Lees de Installatiegids voor gedetailleerde informatie over het installeren van het product. Ga voor volledige instructies naar [fisherpaykel.com](http://fisherpaykel.com)



**AFMETINGEN VAN HET PRODUCT EN DE NIS**  
**Inbouw-drankencentrums met roestvrijstalen deurpanelen**

Modelnr:

**RS6009BLT1 - Rechterscharnier, glasvenster**  
**RS6009BL1 - Rechterscharnier, massieve deur**

**Afgebeeld met**

**Roestvrijstaal paneel met glas RD6009VR - RS6009B2LT1**  
**Roestvrijstaal paneel massief RD6009R - RS6009B2L1**

**Handgreepset AHD5RD09(B)**

**Roestvrijstaal plintpaneel AKRS6009**

Let op: bij alle modellen kan de scharnier aan de andere zijde worden geplaatst met de meegeleverde onderdelen.

Productafmetingen	mm
Ⓐ Totale hoogte van het apparaat	874
Ⓟ Totale breedte van het apparaat	592
Ⓒ Totale diepte van het apparaat (excl. voorkant deurpanelen)	579
ⓓ Hoogte van bovenkant van deurpaneel tot vloer	871
Ⓔ Minimale speling tussen meubels vanaf de zijkant van het deurpaneel	4
ⓕ Minimale speling tussen meubels vanaf de bovenkant van het deurpaneel	3
Ⓢ Hoogte van deurpaneel	771
Ⓜ Diepte van deurpaneel	19
Ⓜ Hoogte van vloer tot onderkant deurpaneel	100
Ⓝ Diepte van plint (excl. voorkant deur en plintpanelen)	50 - 100
Ⓚ Breedte van glasvenster	404
Ⓛ Hoogte van glasvenster	496
Ⓜ Bovenkant van het deurpaneel tot bovenkant van de uitsparing/venster	113
Ⓝ Diepte van de deur (90° open, gemeten vanaf de voorkant van het meubel)	600

Nisafmetingen	mm
Ⓢ Totale hoogte van de nis	874
Ⓟ Totale breedte van de nis	600
Ⓢ Minimale totale diepte van de nis:	
Wanneer de voorzieningen zich buiten de nis bevinden (ondiep)*	600
Wanneer de voorzieningen zich in de aangrenzende nissen bevinden	610
Wanneer de voorzieningen zich achteraan in de nis bevinden	650

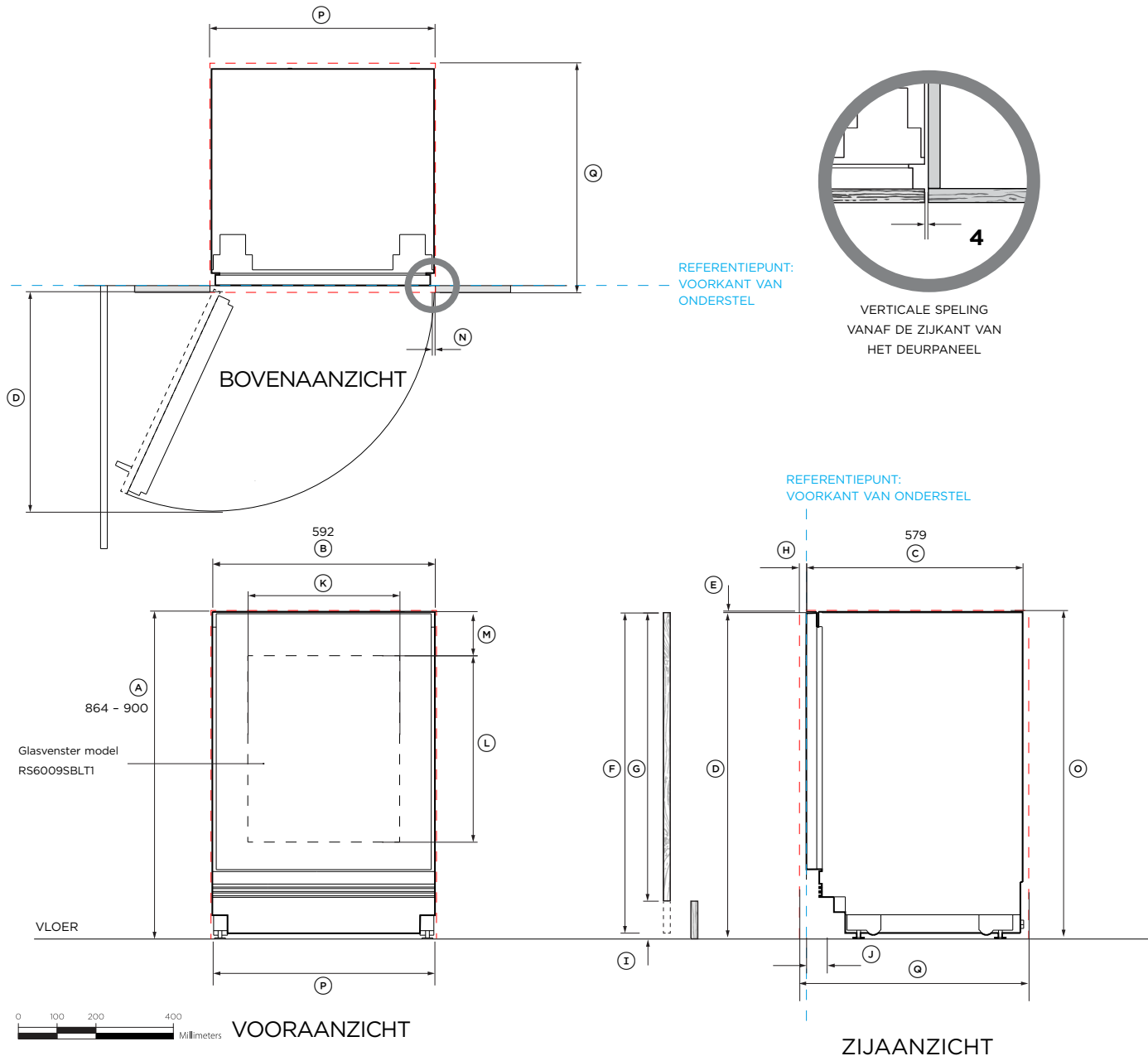
\*Bij installatie met meerdere producten is de diepte van de nis 610 mm, om ruimte te maken voor de beugel van het koppelstukset

Opmerkingen:

Afgebeeld apparaat geïnstalleerd op de vloer. Schuif in meubelpositie. Kan ook op een sokkel worden geplaatst. Pas de nishoogte aan.

GEEFT REFERENTIEPUNT VAN APPARAAT AAN -----  
 GEEFT SPELING IN MEUBELS AAN -----

**BELANGRIJKE OPMERKING:** In deze gids kunnen de afmetingen ±2 mm variëren. Lees de Installatiegids voor gedetailleerde informatie over het installeren van het product. Ga voor volledige instructies naar [fisherpaykel.com](http://fisherpaykel.com)



**AFMETINGEN VAN HET PRODUCT EN DE NIS**  
Inbouw-drankencentrum met deurpanelen op maat

Modelnr:

**RS6009BLT1 - Rechterscharnier**  
**RS6009BL1 - Rechterscharnier**

Let op: bij alle modellen kan de scharnier aan de andere zijde worden geplaatst met de meegeleverde onderdelen.

Productafmetingen	mm
Ⓐ Totale hoogte van het apparaat	864 - 900
Ⓑ Totale breedte van het apparaat	592
Ⓒ Totale diepte van het apparaat (excl. voorkant deurpanelen)	579
Ⓓ Minimale speling tussen meubels vanaf de zijkant van het deurpaneel	4
Ⓔ Minimale speling tussen meubels vanaf de bovenkant van het deurpaneel	3
Ⓕ Maximale hoogte van deurpaneel op maat	882
Ⓖ Minimale hoogte van deurpaneel op maat	761
Ⓜ Diepte van deurpaneel op maat	16 - 19
Ⓘ Hoogte van vloer tot onderkant van deurpaneel	15 - 150
Ⓝ Diepte van plint (excl. voorkant deur en plintpanelen)	50 - 100
Ⓚ Breedte van glasvenster	404
Ⓛ Hoogte van glasvenster	496
Ⓜ Bovenrand van glas tot bovenkant van deurpaneel op maat	113
Ⓝ Diepte van de deur (90° open, gemeten vanaf de voorkant van het meubel)	600

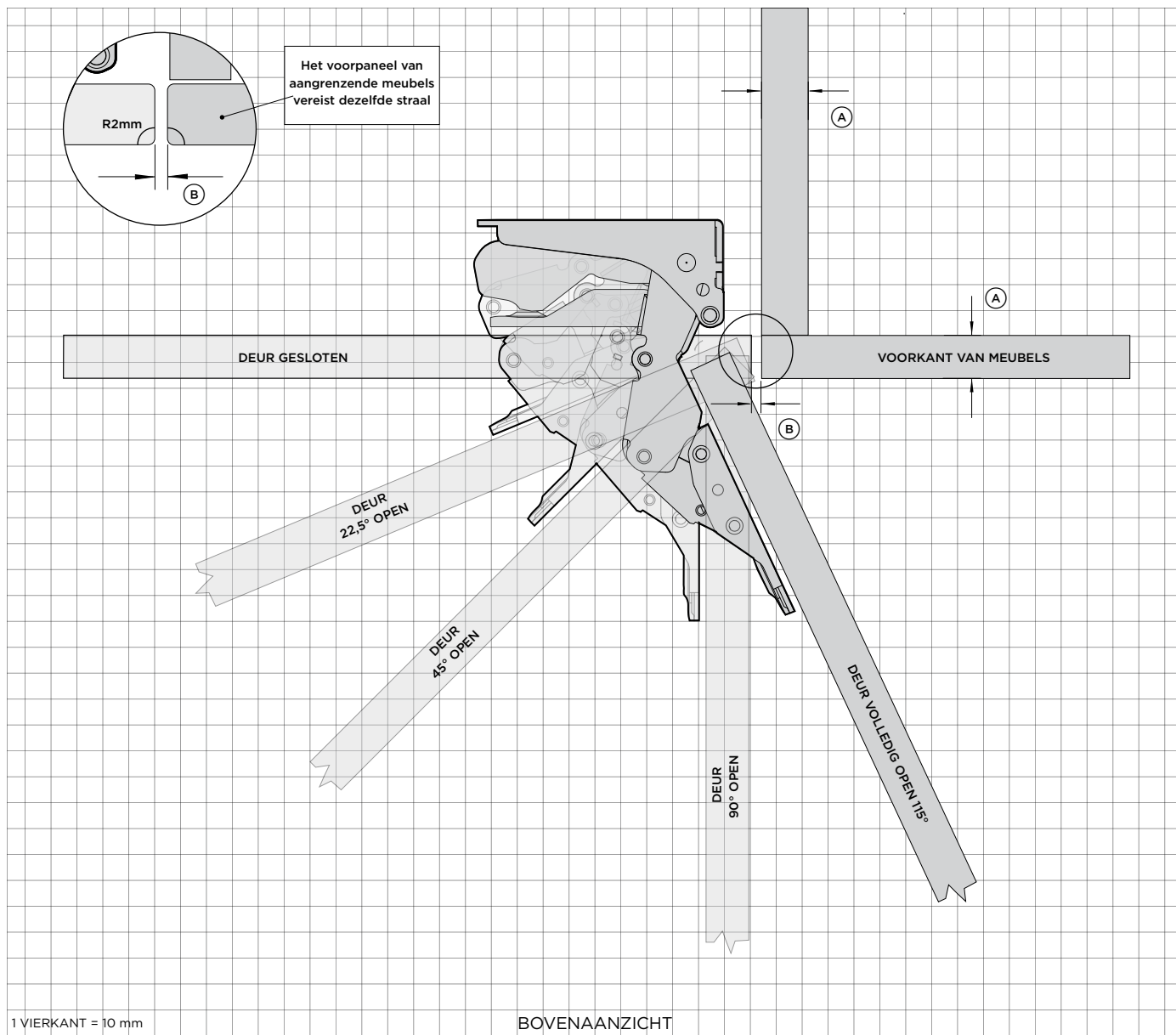
Nisafmetingen	mm
Ⓞ Totale hoogte van de nis	864 - 900
Ⓟ Totale breedte van de nis	600
Ⓢ Minimale totale diepte van de nis:	
Wanneer de voorzieningen zich buiten de nis bevinden (ondiep)*	600
Wanneer de voorzieningen zich in het kastje boven de nis bevinden	610
Wanneer de voorzieningen zich achteraan in de nis bevinden	650

\*Bij installatie met meerdere producten is de diepte van de nis 610 mm, om ruimte te maken voor de beugel van het koppelstukset

GEEFT REFERENTIEPUNT VAN APPARAAT AAN -----  
GEEFT SPELING IN MEUBELS AAN -----

**BELANGRIJKE OPMERKING:** In deze gids kunnen de afmetingen ±2 mm variëren. Lees de Installatiegids voor gedetailleerde informatie over het installeren van het product. Ga voor volledige instructies naar [fisherpaykel.com](http://fisherpaykel.com)

# ONTWERP INFORMATIEPLANNING



### DEURSCHARNIER - HETTICH K08

Modellen met een linkerscharnier zijn gespiegeld versie van getoond.

### AANGEPAST VOORPANEEL

**A** Frontpaneeldikte: 16 mm - 19 mm

Afbeelding getoond met panelen van 18 mm.

**B** Ruimte tussen maatpaneel en aangrenzende meubels: 4 mm

### RADIUSVEREISTEN

**Opening:** Minimaal 4 mm

**Paneeldikte 16 mm - 19 mm:** vereist minimaal R2mm

**Paneeldikte 20 mm:** vereist minimaal R5mm

De minimale radius voorkomt botsingen met aangrenzende meubels. Panelen dikker dan 20 mm hebben een grotere spleet en radius nodig, waardoor interne componenten bloot kunnen komen te liggen.

### GEWICHTSLIMIET

**Op maat gemaakt massief deurpaneel:** Max 5,6 kg

**Venster van deurpaneel op maat:** Max 3,7 kg

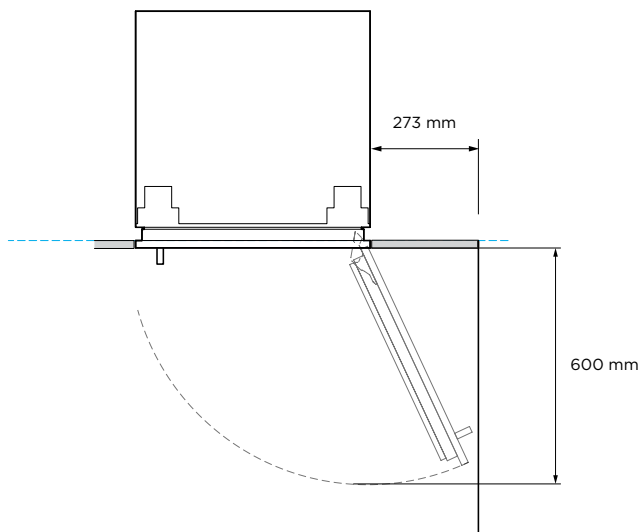
Let op: het gewicht van de deur is inclusief het gewicht van de handgreep.

### ONDERSTEUNING

Neem voor aanvullende ondersteuning bij ontwerpplanning en installatie contact op met het ontwerpondersteuningsteam van Fisher & Paykel.

[designsupport@fisherpaykel.com](mailto:designsupport@fisherpaykel.com)

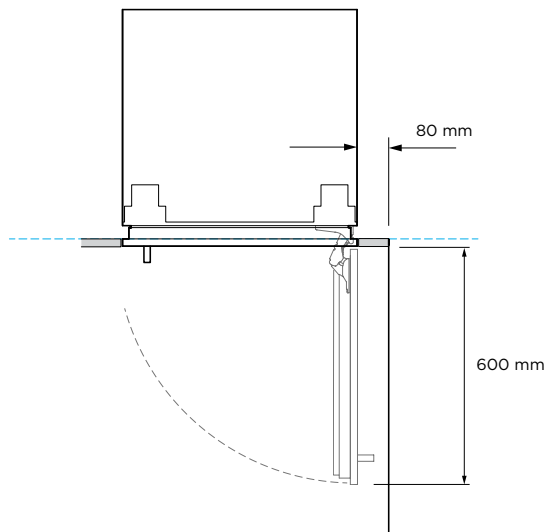
De modellen die in deze planningsgids worden getoond, zijn mogelijk niet in alle markten beschikbaar en kunnen op elk moment worden gewijzigd. Productspecificaties kunnen afwijken van de getoonde specificaties. Deze planningsgids kan voor geen enkel product als installatiehandleiding worden gebruikt. Er is meer informatie nodig om de hier getoonde producten veilig en correct te installeren. Specifieke installatierichtlijnen zullen binnenkort beschikbaar zijn op onze website [fisherpaykel.com](http://fisherpaykel.com)



**VOLLEDIGE TOEGANG TOT BINNENKANT**

115° deuropening - volledige toegang tot binnenkant

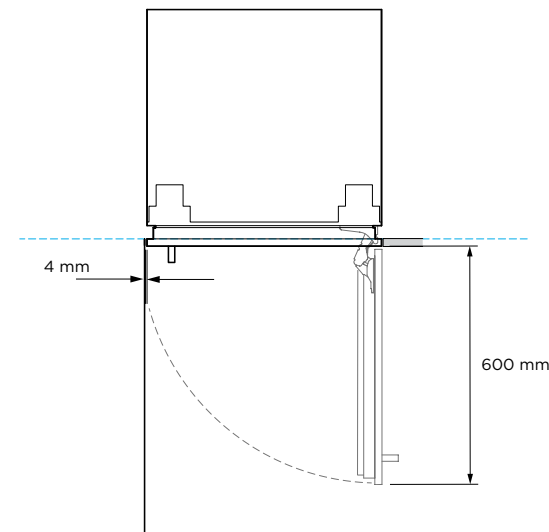
De aangegeven minimumafmetingen zijn voor de eigentijdse handgreepset AHD5RD09(B). Er moet rekening worden gehouden met de gegevens van deurpaneel op maat en handgreep.



**BEPERKTE TOEGANG TOT BINNENKANT**

Gebruik waar nodig een scharnierbegrenzingspen om de deuropening tot 90° te beperken

De aangegeven minimumafmetingen zijn voor de eigentijdse handgreepset AHD5RD09(B). Er moet rekening worden gehouden met de gegevens van deurpaneel op maat en handgreep.



**BEPERKTE TOEGANG TOT BINNENKANT**

Gebruik waar nodig een scharnierbegrenzingspen om de deuropening tot 90° te beperken

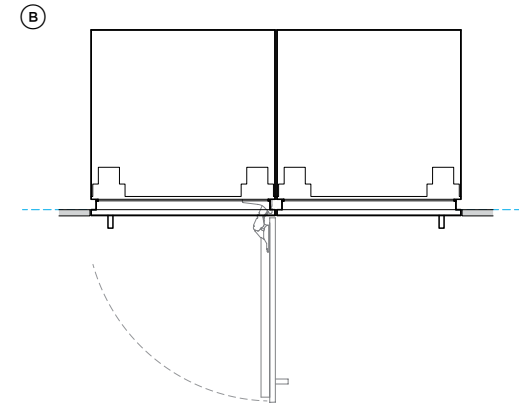
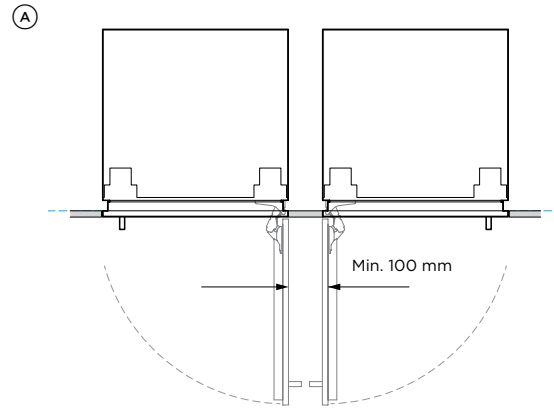
De aangegeven minimumafmetingen zijn voor de eigentijdse handgreepset AHD5RD09(B). Er moet rekening worden gehouden met de gegevens van deurpaneel op maat en handgreep.

De modellen die in deze planningsgids worden getoond, zijn mogelijk niet in alle markten beschikbaar en kunnen op elk moment worden gewijzigd. Productspecificaties kunnen afwijken van de getoonde specificaties. Deze planningsgids kan voor geen enkel product als installatiehandleiding worden gebruikt. Er is meer informatie nodig om de hier getoonde producten veilig en correct te installeren. Specifieke installatierichtlijnen zullen binnenkort beschikbaar zijn op onze website [fisherpaykel.com](http://fisherpaykel.com)

**SCHARNIER TOT SCHARNIER**

- Ⓐ Beide deuren gaan tegelijkertijd open - vereist ruimte tussen de apparaten
- Ⓑ Slechts één deur tegelijk kan open

De aangegeven minimumafmetingen zijn voor de eigentijdse handgreepset AHD5RD09(B). Er moet rekening worden gehouden met de gegevens van deurpaneel op maat en handgreep.



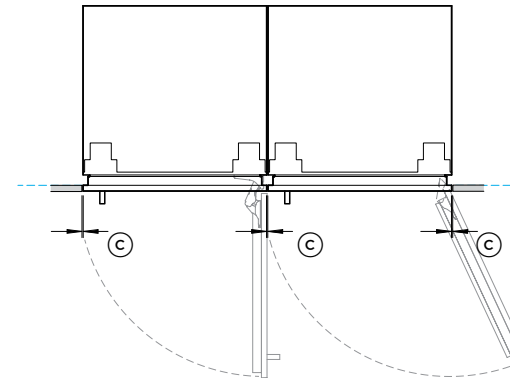
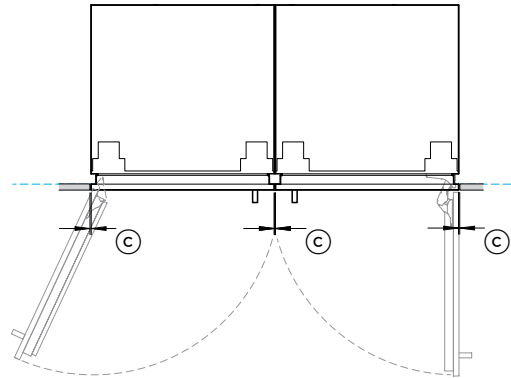
**AANVULLENDE OPMERKINGEN**

Gebruik waar nodig een scharnierbegrenzingspen om de deuropening tot 90° te beperken.

De aangegeven minimumafmetingen zijn voor de eigentijdse handgreepset AHD5RD09(B). Er moet rekening worden gehouden met de gegevens van deurpaneel op maat en handgreep.

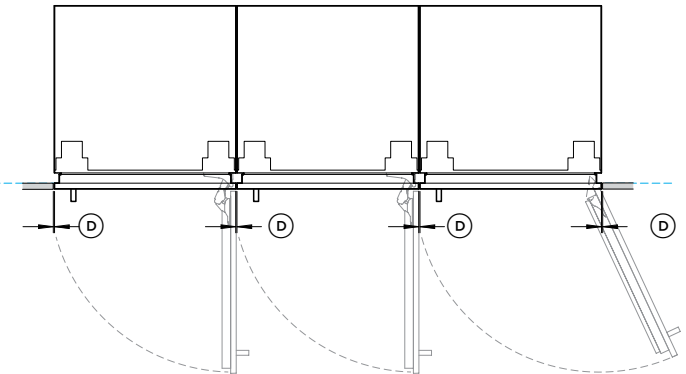
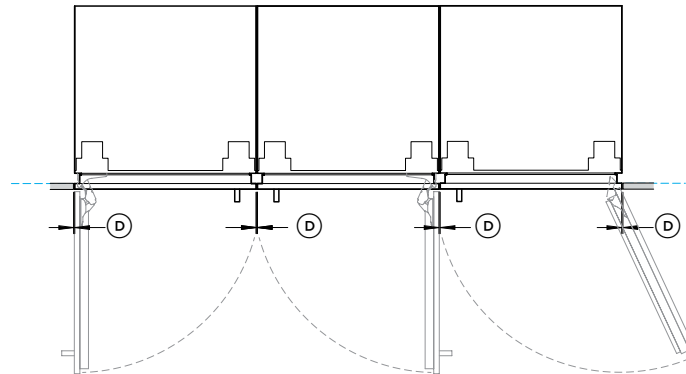
**DUBBELE INSTALLATIE**

- Ⓒ Roestvrijstalen deurpanelen (openingen gelijk gemaakt tijdens installatie) - 5 mm
- Ⓓ Op maat gemaakte deurpanelen (breedte van op maat gemaakt deurpaneel vergroot om 4 mm tussenruimte te behouden voor meerdere producten) - 4 mm

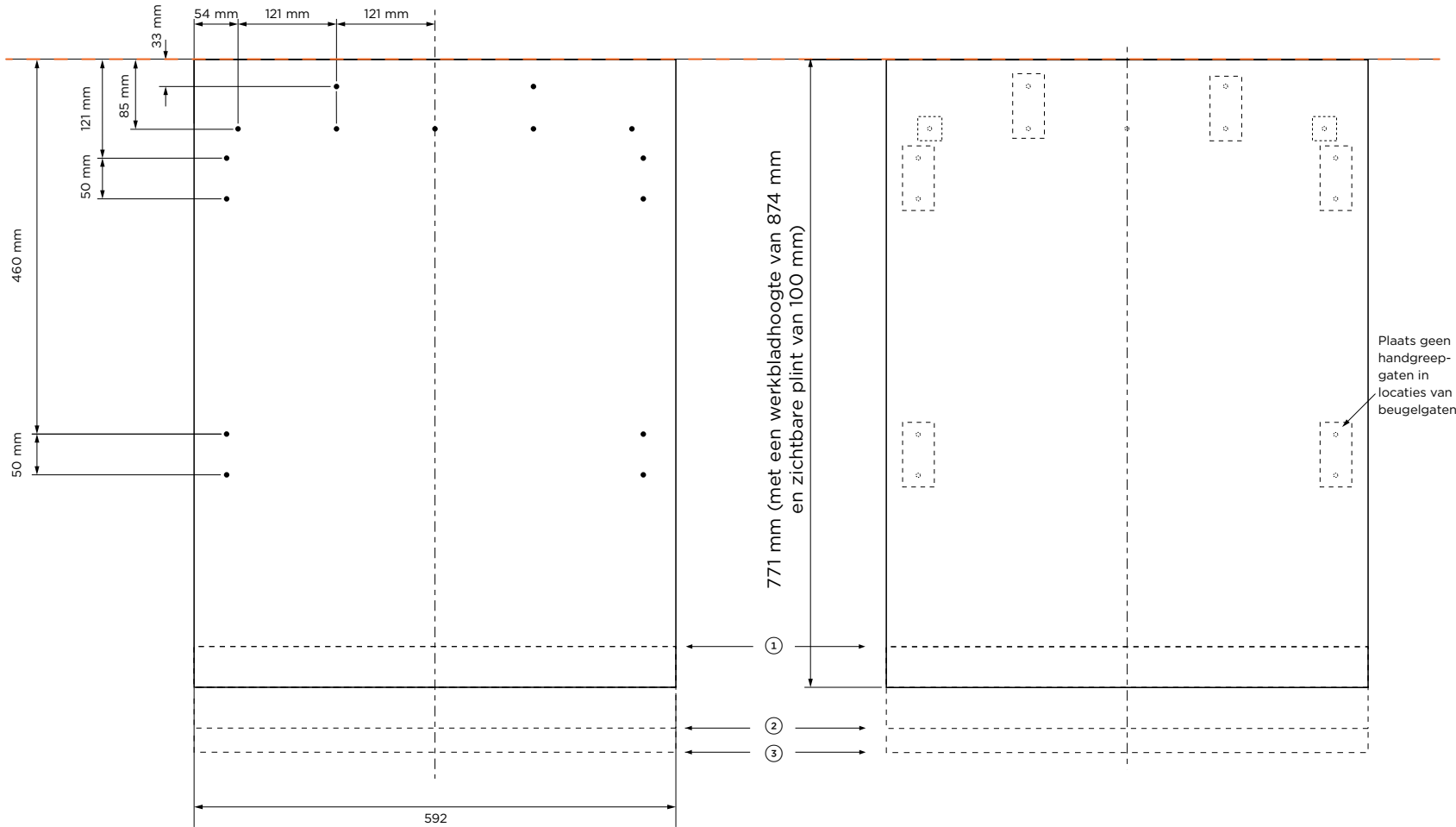


**DRIEVOUDIGE INSTALLATIE**

- Ⓒ Roestvrijstalen deurpanelen (openingen gelijk gemaakt tijdens installatie) - 6 mm
- Ⓓ Deurpanelen op maat (breedte van deurpaneel op maat vergroot om 4 mm tussenruimte te behouden voor meerdere producten) - 4 mm



De modellen die in deze planningsgids worden getoond, zijn mogelijk niet in alle markten beschikbaar en kunnen op elk moment worden gewijzigd. Productspecificaties kunnen afwijken van de getoonde specificaties. Deze planningsgids kan voor geen enkel product als installatiehandleiding worden gebruikt. Er is meer informatie nodig om de hier getoonde producten veilig en correct te installeren. Specifieke installatierichtlijnen zullen binnenkort beschikbaar zijn op onze website [fisherpaykel.com](http://fisherpaykel.com)



**ACHTERZIJDE VAN DEURPANEEL OP MAAT  
LOCATIES VAN BEUGELGATEN**

Ø 2,5 mm geleidingsgaten,  
alle gaten 15 mm diep  
Ga de voorkant niet binnen

**VOORZIJDE VAN DEURPANEEL OP MAAT  
LOCATIES VAN HANDGREEPGATEN**

Alle Fisher & Paykel-handgreepgaten hebben een diameter van 6 mm.  
Plaats geen handgreepgaten op de locaties van de beugelgaten.

Plaats geen handgreepgaten in locaties van beugelgaten

Modelnr.:

**RS6009V2R1  
RS6009SBL1**

**ZICHTBARE PLINTHOOGTE  
VAN VLOER TOT ONDERKANT  
DEURPANEEL**

- ① Zichtbare plinthoogte 150 mm  
deurpaneel op maat 50 mm korter
- ② Zichtbare plinthoogte 55 mm  
deurpaneel op maat 50 mm langer
- ③ Zichtbare plinthoogte 15 mm  
deurpaneel op maat, 85 mm langer

**REFERENTIEPUNT BOVENKANT  
OP MAAT  
GEWICHT DEURPANEEL**

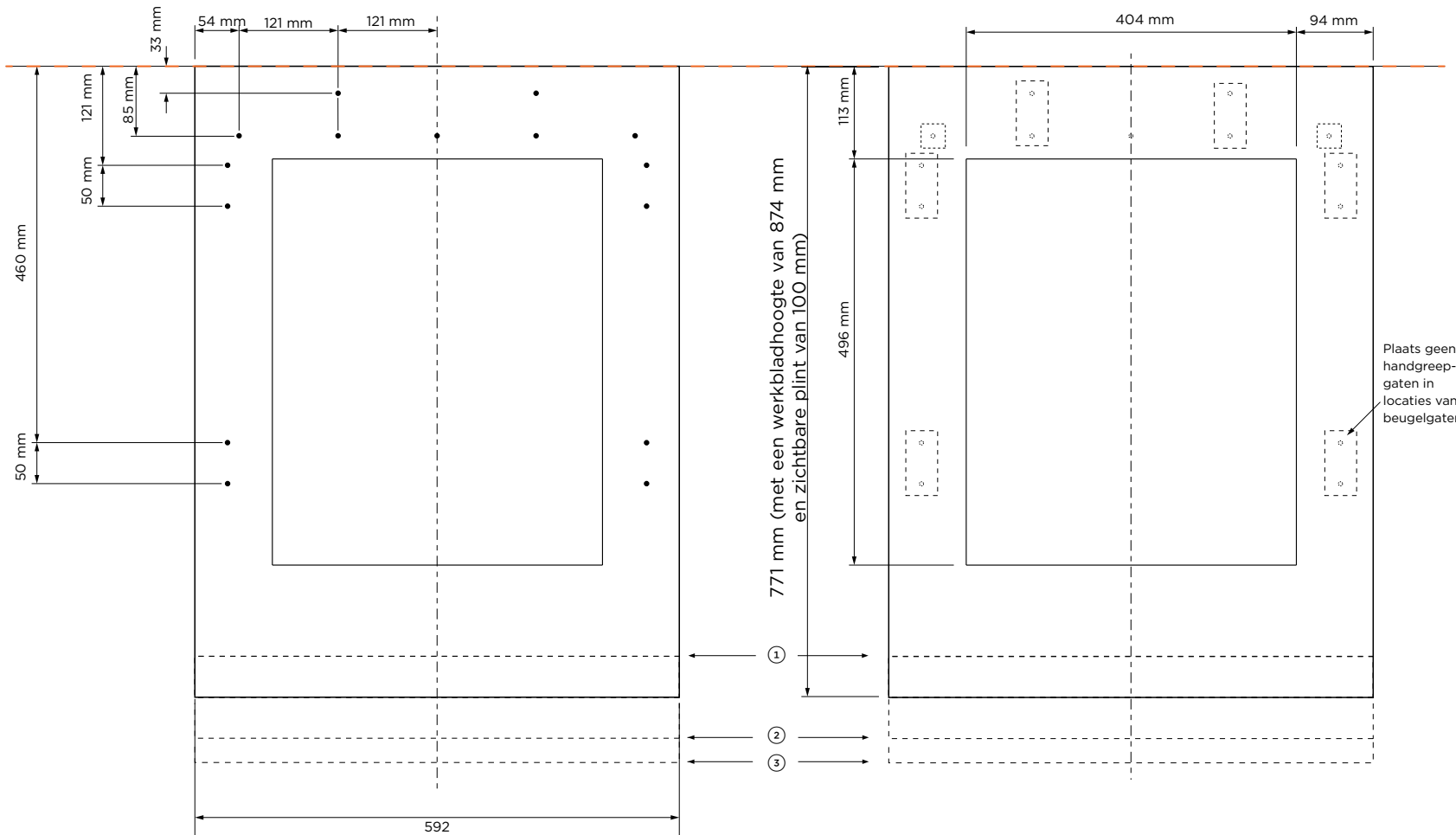
Laat 3 mm ruimte tussen de bovenkant van het deurpaneel op maat en het werkblad

**GEWICHT DEURPANEEL OP MAAT**

Het maximale gewicht van een op maat gemaakt massief deurpaneel is 5,6 kg

De modellen die in deze planningsgids worden getoond, zijn mogelijk niet in alle markten beschikbaar en kunnen op elk moment worden gewijzigd. Productspecificaties kunnen afwijken van de getoonde specificaties. Deze planningsgids kan voor geen enkel product als installatiehandleiding worden gebruikt. Er is meer informatie nodig om de hier getoonde producten veilig en correct te installeren. Specifieke installatierichtlijnen zullen binnenkort beschikbaar zijn op onze website [fisherpaykel.com](http://fisherpaykel.com)





**ACHTERZIJD VAN DEURPANEEL OP MAAT  
LOCATIES VAN BEUGELGATEN**

Ø 2,5 mm geleidingsgaten,  
alle gaten 15 mm diep  
Ga de voorkant niet binnen

**VOORZIJD VAN DEURPANEEL OP MAAT  
LOCATIES VAN HANDGREEPGATEN**

Alle Fisher & Paykel-handgreepgaten hebben een diameter van 6 mm.  
Plaats geen handgreepgaten op de locaties van de beugelgaten.

Plaats geen handgreepgaten in locaties van beugelgaten

Modelnr.:

**RS6009V2RT1  
RS6009BLT1**

**ZICHTBARE PLINTHOOGTE VAN VLOER TOT ONDERKANT DEURPANEEL**

- ① Zichtbare plinthoogte 150 mm  
Deurpaneel op maat 50 mm korter
- ② Zichtbare plinthoogte 55 mm  
deurpaneel op maat 50 mm langer
- ③ Zichtbare plinthoogte 15 mm  
deurpaneel op maat 85 mm

**REFERENTIEPUNT BOVENKANT DEURPANEEL OP MAAT**

Laat 3 mm ruimte tussen de bovenkant van het deurpaneel op maat en het werkblad

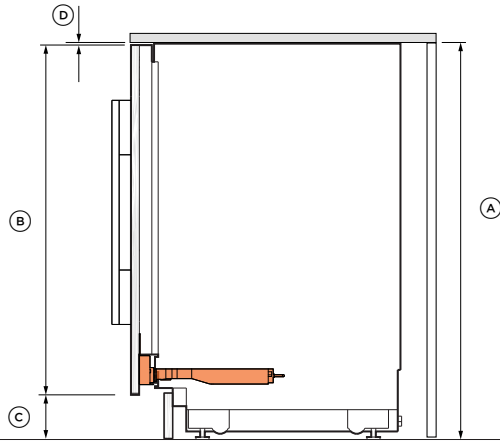
**GEWICHT DEURPANEEL OP MAAT**

Het maximumgewicht van het venster van een deurpaneel op maat is 3,7 kg

De modellen die in deze planningsgids worden getoond, zijn mogelijk niet in alle markten beschikbaar en kunnen op elk moment worden gewijzigd. Productspecificaties kunnen afwijken van de getoonde specificaties. Deze planningsgids kan voor geen enkel product als installatiehandleiding worden gebruikt. Er is meer informatie nodig om de hier getoonde producten veilig en correct te installeren. Specifieke installatierichtlijnen zullen binnenkort beschikbaar zijn op onze website [fisherpaykel.com](http://fisherpaykel.com)

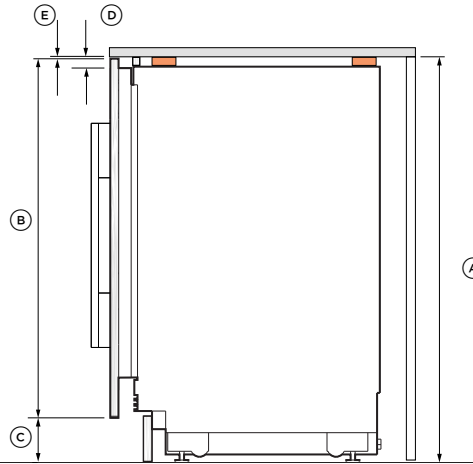
**DEURPANEEL OP MAAT**

Accessoires voor geassisteerd openen



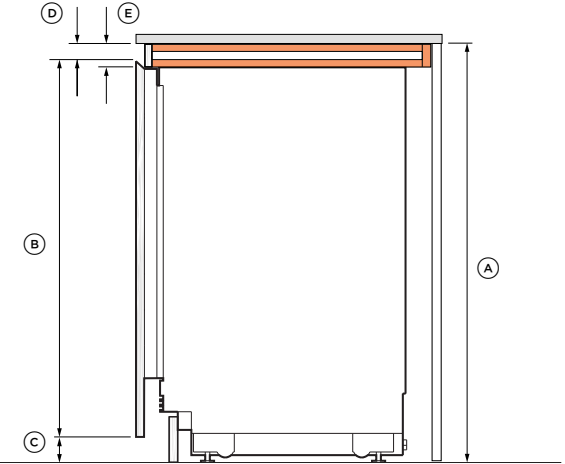
**DEURPANEEL OP MAAT**

Onderstructuur  
Meervoudige installatie – zorgt voor ondersteuning van het tafelblad



**DEURPANEEL OP MAAT**

Verzonken handgreep



Productafmetingen	mm
Ⓐ Nishoogte	864 – 900
Ⓑ Maximumhoogte deurpaneel	882
Minimumbreedte deurpaneel	761
Ⓒ Zichtbare plintheogte	15 – 150
Ⓓ Afstand tussen deurpaneel en werkblad	3

Planningsgids voor accessoires geassisteerd openen is binnenkort beschikbaar

Productafmetingen	mm
Ⓐ Nishoogte*	888 – 918
Ⓑ Maximale hoogte van het deurpaneel*	900
Minimumhoogte deurpaneel*	785
Ⓒ Zichtbare plintheogte	15 – 150
Ⓓ Gelijke hoogte onderstructuur	18
Ⓔ Afstand tussen deurpaneel en werkblad	3

\*Met een onderstructuur van 18 mm  
\*\*Pas de sjabloon van het deurpaneel dienovereenkomstig aan

Raadpleeg 'Vorbereiding maatpaneel' voor paneelsjablonen

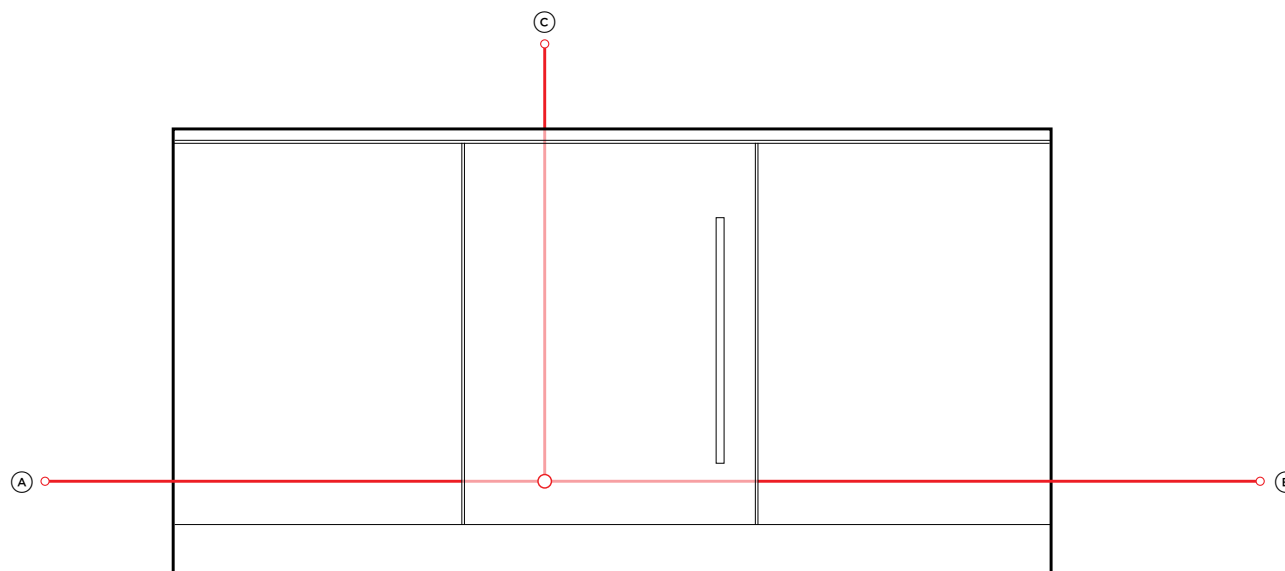
Productafmetingen	mm
Ⓐ Nishoogte*	909 – 945
Ⓑ Maximumhoogte deurpaneel* **	927
Minimumhoogte deurpaneel* **	812
Ⓒ Zichtbare plintheogte	15 – 150
Ⓓ Speling tussen bovenste deur en aanrechtblad	35
Ⓔ Onderstructuur	45

\*Met een onderstructuur van 45 mm  
\*\*Pas de sjabloon van het deurpaneel dienovereenkomstig aan

Overhang van het tafelblad wordt niet aanbevolen voor verzonken handgreep

De modellen die in deze planningsgids worden getoond, zijn mogelijk niet in alle markten beschikbaar en kunnen op elk moment worden gewijzigd. Productspecificaties kunnen afwijken van de getoonde specificaties. Deze planningsgids kan voor geen enkel product als installatiehandleiding worden gebruikt. Er is meer informatie nodig om de hier getoonde producten veilig en correct te installeren. Specifieke installatierichtlijnen zullen binnenkort beschikbaar zijn op onze website [fisherpaykel.com](http://fisherpaykel.com)

## VOORZIENINGEN



**STROOM- EN WATERAANSLUITINGEN**  
**Inbouw-wijkkabinetten en**  
**geïntegreerde drankencentrums**

Modelnr.:  
**RS6009V2RT1, RS6009V2R1**  
**Inbouw-wijkkabinetten**  
**RS6009BLT1, RS6009BL1**  
**Inbouw-drankencentrums**

Bij alle modellen kan de scharnier aan de andere zijde worden geplaatst met de meegeleverde onderdelen.  
 Raadpleeg de installatiehandleiding voor meer informatie.

**Elektrische specificaties**

Voedingsspanning	220-240 V, 50 Hz
Onderhoud	10 A

LET OP: Aanbevolen wordt om de voorzieningen naar het aangrenzende kastje te leiden.

**Kabellengtes elektrisch**

	inch	mm
Ⓐ Lengte netsnoer (vanaf linkerrand van het apparaat)*	70 14/16	1800
Ⓑ Lengte netsnoer (vanaf rechterrand van het apparaat)*	78 12/16	2000
Ⓒ Lengte netsnoer (vanaf bovenkant van het apparaat)*	55 2/16	1400

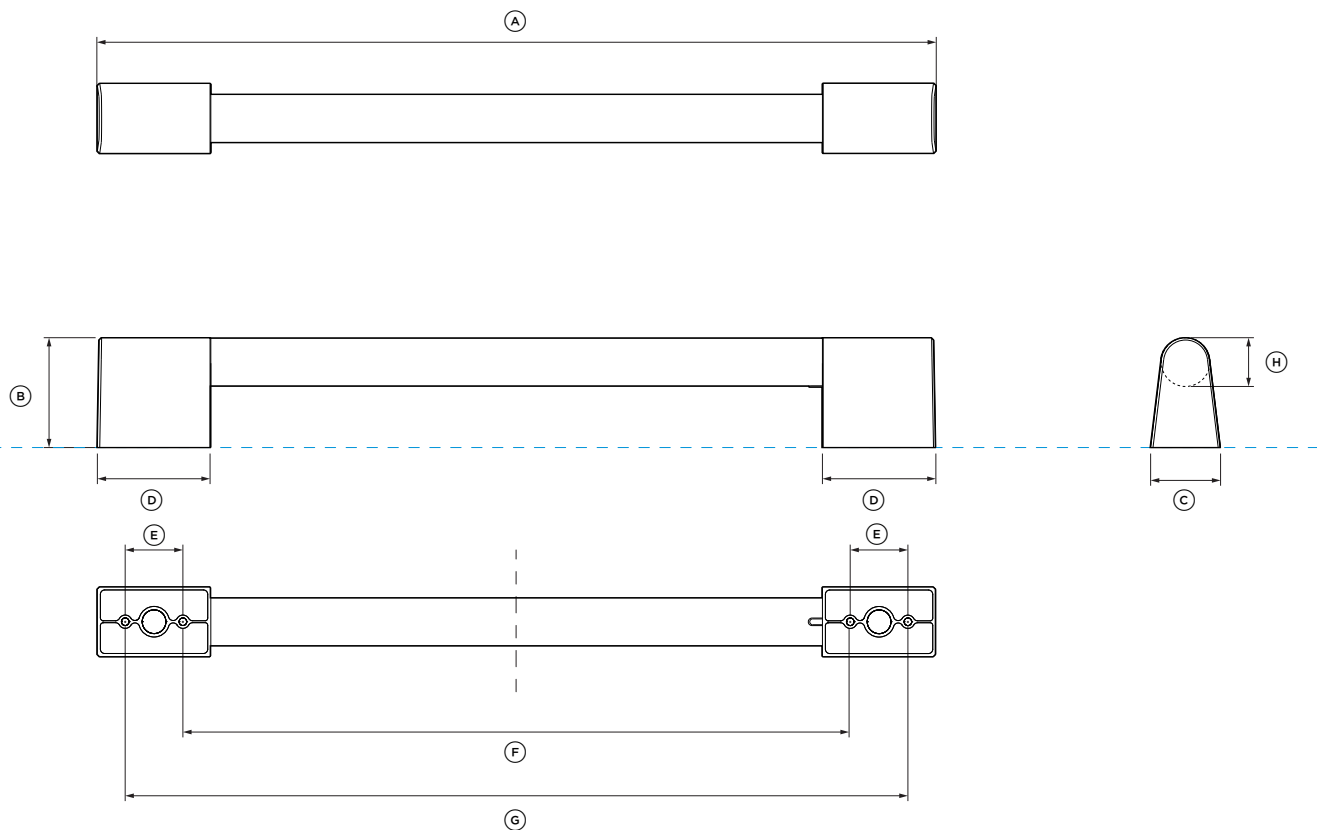
\* Exclusief stekker.

Aanbevolen wordt om de voorzieningen in aangrenzende kasten te plaatsen.

GEEFT REFERENTIEPUNT VAN APPARAAT AAN -----  
 GEEFT SPELING IN MEUBELS AAN -----

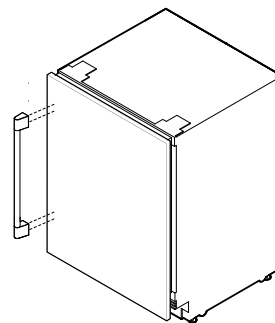
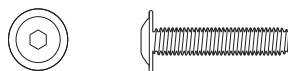
BELANGRIJKE OPMERKING: In deze gids kunnen de afmetingen  $\pm 2$  mm variëren. Lees de Installatiegids voor gedetailleerde informatie over het installeren van het product. Ga voor volledige instructies naar [fisherpaykel.com](http://fisherpaykel.com)

## DATASHEETS HANDGREEP



**SCHROEVEN**

M5 X 12" inbusschroef met pankop (4 per handgreep).  
Geschikt voor standaard 19 mm paneel. Voor dikkere panelen kunnen verzonken of langere schroeven nodig zijn.



**DATASHEET HANDGREEP**  
Voor alle modellen Inbouw-wijnkabinet en Inbouw-drankencentrum

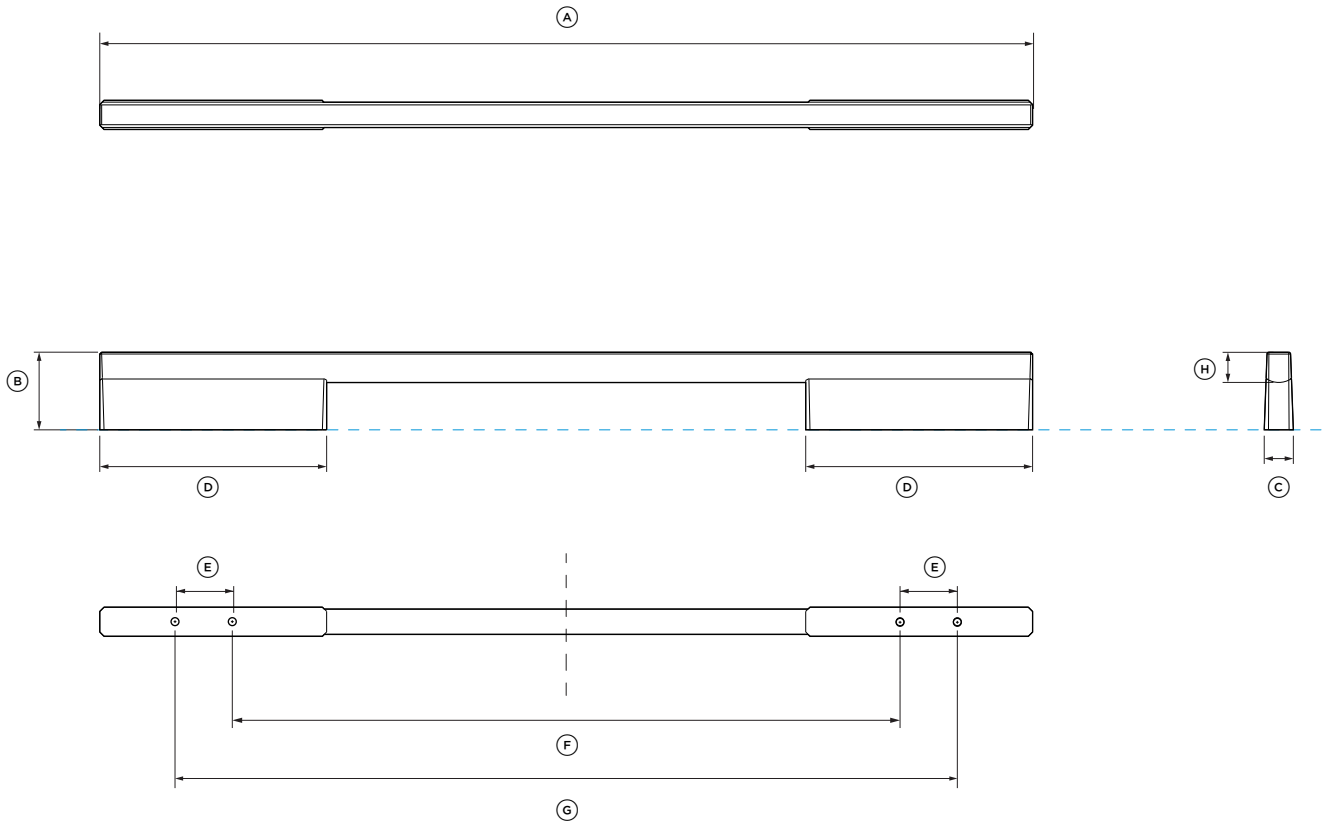
Modelnr.:  
**Professionele handgreep AHP3RD09**

Voor modellen:  
**RS6009V2RT1, RS6009V2R1**  
Inbouw-wijnkabinetten  
**RS6009SBLT1, RS6009SBL1**  
Inbouw-drankencentrums

Afmetingen van handgreep	mm
Ⓐ Totale lengte van handgreep	442
Ⓑ Totale hoogte van handgreep	58
Ⓒ Totale breedte van handgreep	37
Ⓓ Lengte van off-stand	60
Ⓔ Afstand tussen bevestigingsgaten	30
Ⓕ Afstand tussen binnenste bevestigingsgaten	353
Ⓖ Afstand tussen buitenste bevestigingsgaten	413
Ⓗ Dikte van de handgreetrail	25

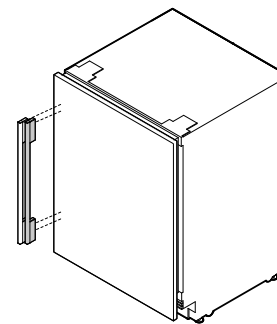
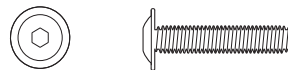
GEEFT REFERENTIEPUNT VAN APPARAAT AAN -----  
GEEFT SPELING IN MEUBELS AAN -----

**BELANGRIJKE OPMERKING:** In deze gids kunnen de afmetingen ±2 mm variëren. Lees de Installatiegids voor gedetailleerde informatie over het installeren van het product. Ga voor volledige instructies naar [fisherpaykel.com](http://fisherpaykel.com)



**SCHROEVEN**

M5 X 12" inbusschroef met pankop (4 per handgreep).  
Geschikt voor standaard 19 mm paneel. Voor dikkere panelen kunnen verzonken of langere schroeven nodig zijn.



**DATASHEET HANDGREEP**  
Voor alle inbouw-wijnkabinetten en Modellen Inbouw-drankencentrums

Modelnr.:

Fijne aluminium handgreep AHD5RD09  
Fijne zwarte aluminium handgreep AHD5RD09B

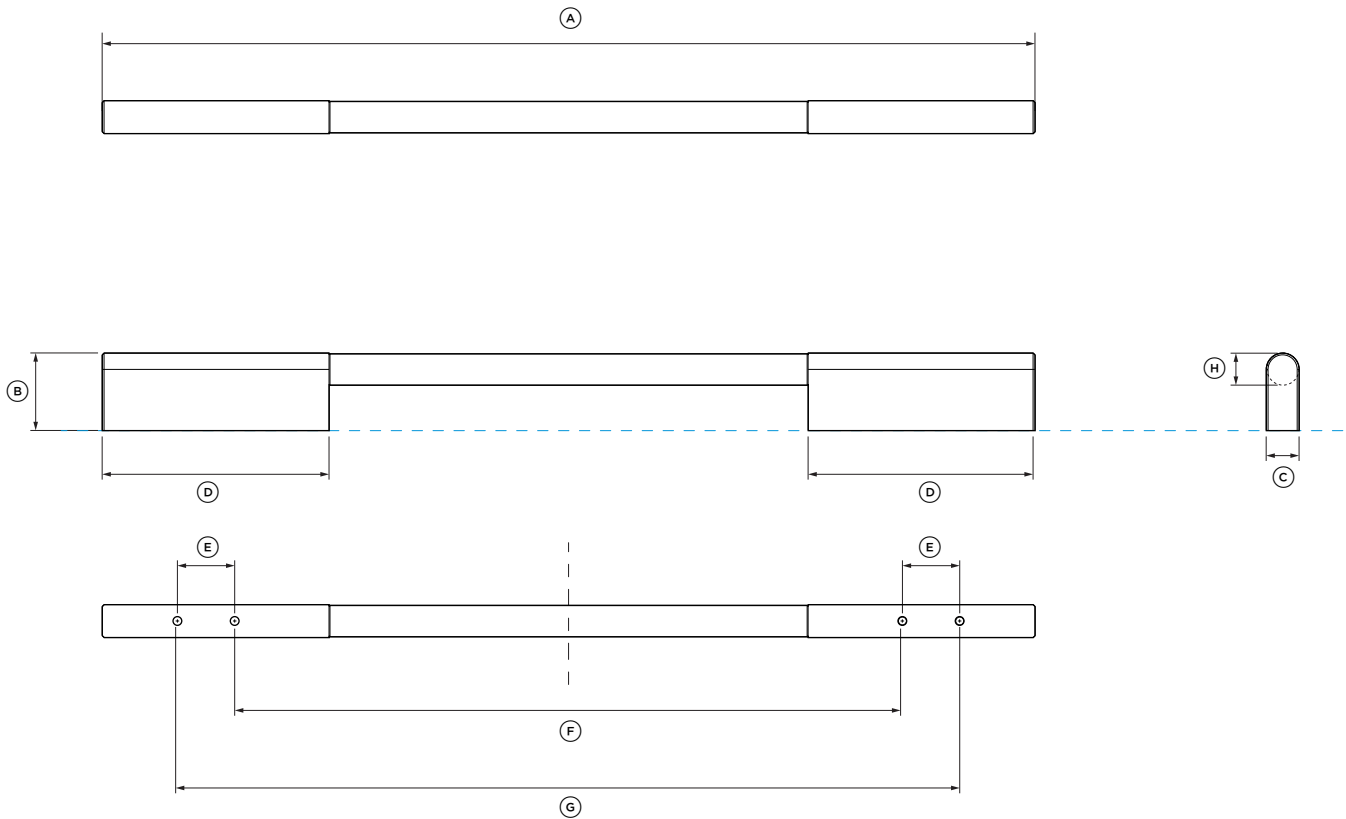
Voor modellen:

RS6009V2RT1, RS6009V2R1  
Inbouw-wijnkabinetten  
RS6009SBLT1, RS6009SBL1  
Inbouw-drankencentrums

Afmetingen van handgreep	mm
A Totale lengte van handgreep	493
B Totale hoogte van handgreep	41
C Totale breedte van handgreep	15
D Lengte van off-stand	120
E Afstand tussen bevestigingsgaten	30
F Afstand tussen binnenste bevestigingsgaten	353
G Afstand tussen buitenste bevestigingsgaten	413
H Dikte van de handgreetrail	16

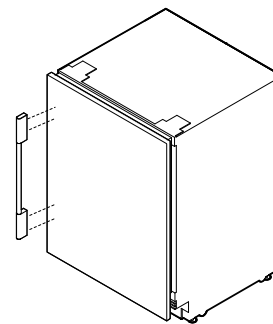
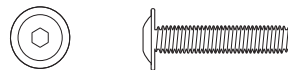
GEEFT REFERENTIEPUNT VAN APPARAAT AAN -----  
GEEFT SPELING IN MEUBELS AAN -----

BELANGRIJKE OPMERKING: In deze gids kunnen de afmetingen ±2 mm variëren. Lees de Installatiegids voor gedetailleerde informatie over het installeren van het product. Ga voor volledige instructies naar [fisherpaykel.com](http://fisherpaykel.com)



**SCHROEVEN**

M5 X 12" inbusschroef met pankop (4 per handgreep).  
Geschikt voor standaard 19 mm paneel. Voor dikkere panelen kunnen verzonken of langere schroeven nodig zijn.



**DATASHEET HANDGREEP**  
Voor alle inbouw-wijnkabinetten en  
Modellen Inbouw-drankcentrums

Modelnr.:

**Fijne ronde handgreep AHSRD09**

Voor modellen:

**RS6009V2RT1, RS6009V2R1**

**Inbouw-wijnkabinetten**

**RS6009SBLT1, RS6009SBL1**

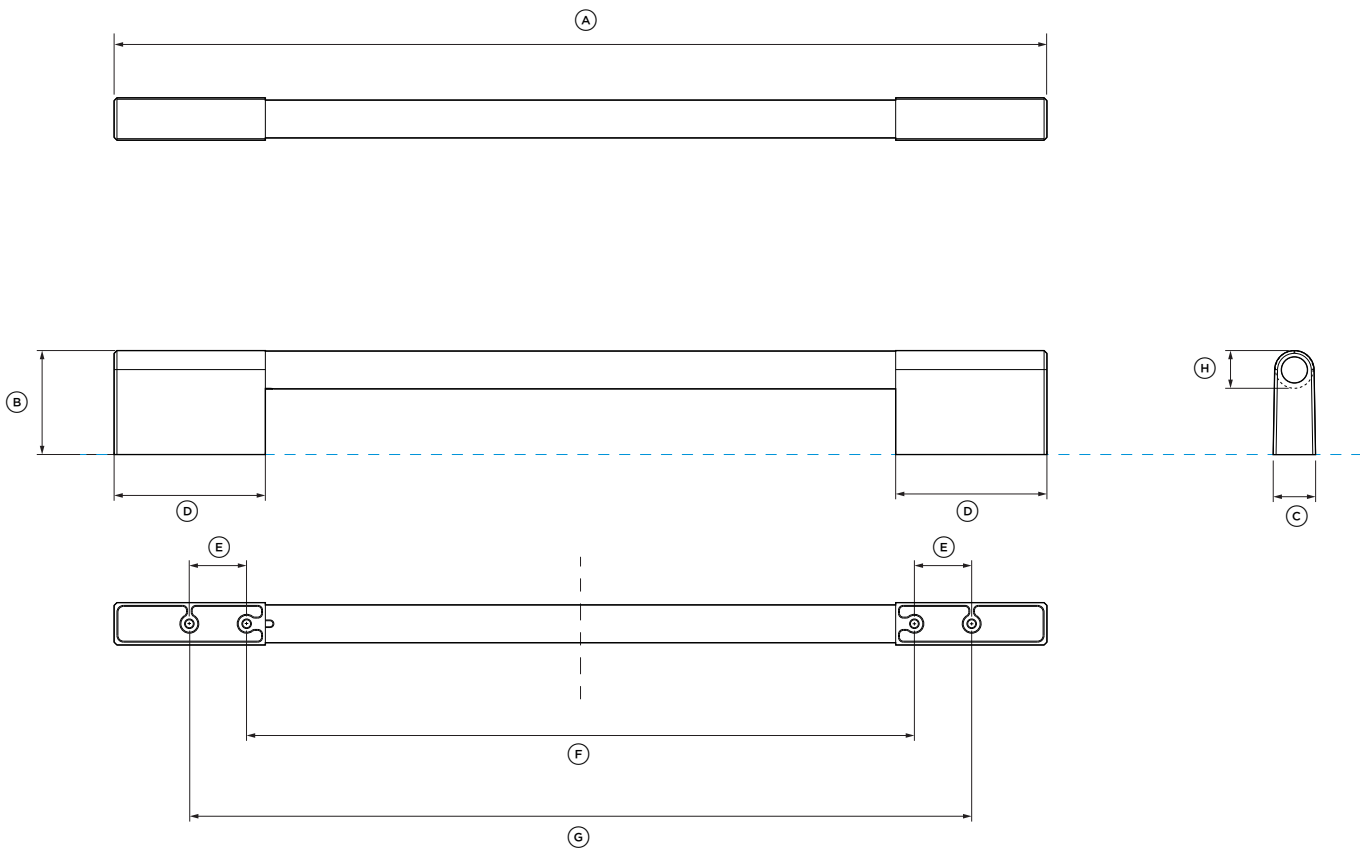
**Inbouw-drankcentrums**

Afmetingen van handgreep	mm
Ⓐ Totale lengte van handgreep	493
Ⓑ Totale hoogte van handgreep	41
Ⓒ Totale breedte van handgreep	17
Ⓓ Lengte van off-stand	120
Ⓔ Afstand tussen bevestigingsgaten	30
Ⓕ Afstand tussen binnenste bevestigingsgaten	353
Ⓖ Afstand tussen buitenste bevestigingsgaten	413
Ⓗ Dikte van de handgreetrail	17

GEEFT REFERENTIEPUNT VAN APPARAAT AAN -----  
GEEFT SPELING IN MEUBELS AAN -----

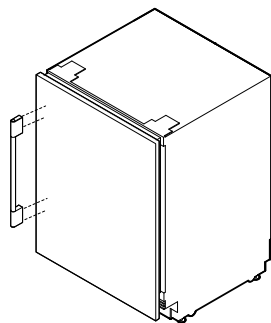
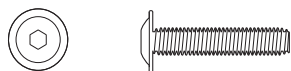
**BELANGRIJKE OPMERKING:** In deze gids kunnen de afmetingen ±2 mm variëren. Lees de Installatiegids voor gedetailleerde informatie over het installeren van het product. Ga voor volledige instructies naar [fisherpaykel.com](http://fisherpaykel.com)





**SCHROEVEN**

M5 X 12" inbusschroef met pankop (4 per handgreep).  
Geschikt voor standaard 19 mm paneel. Voor dikkere panelen kunnen verzonken of langere schroeven nodig zijn.



**DATASHEET HANDGREEP**  
Voor alle inbouw-wijnkabinetten en  
Modellen Inbouw-drankencentrums

Modelnr.:

**Klassieke handgreep AHCLR09**

Voor modellen:

**RS6009V2RT1, RS6009V2R1**

**Inbouw-wijnkabinetten**

**RS6009SBLT1, RS6009SBL1**

**Inbouw-drankencentrums**

Afmetingen van handgreep	mm
Ⓐ Totale lengte van handgreep	414
Ⓑ Totale hoogte van handgreep	55
Ⓒ Totale breedte van handgreep	22
Ⓓ Lengte van off-stand	80
Ⓔ Afstand tussen bevestigingsgaten	30
Ⓕ Afstand tussen binnenste bevestigingsgaten	353
Ⓖ Afstand tussen buitenste bevestigingsgaten	413
Ⓗ Dikte van de handgreetrail	20

GEEFT REFERENTIEPUNT VAN APPARAAT AAN -----  
GEEFT SPELING IN MEUBELS AAN -----

**BELANGRIJKE OPMERKING:** In deze gids kunnen de afmetingen  $\pm 2$  mm variëren. Lees de Installatiegids voor gedetailleerde informatie over het installeren van het product. Ga voor volledige instructies naar [fisherpaykel.com](http://fisherpaykel.com)

