

模块化炉灶

---

# 规划指南

---

CI392DTT | CI604DTT | CI905DTT | CIT392DX1 | CD13D | JZT-CG301D |  
JZT-CG391D

**FISHER & PAYKEL**

这份全面的规划指南为您提供使用 Fisher & Paykel 电器实现所需设计结果的框架和工具。本指南介绍了一系列有关概念、尺寸的详细产品信息，将您的想法变为现实，创造真正实现您的构想的空间。

目录

概念设计	页	成熟和详细的设计	页	成熟和详细的设计	页
<b>规格指南</b>	<b>3</b>	<b>数据表</b>	<b>8</b>	<b>规划注意事项</b>	<b>32</b>
系统概述	<b>4</b>	主电磁灶, 39 厘米	<b>9</b>	安装概述	<b>33</b>
模块	<b>6</b>	主电磁灶, 60 厘米	<b>10</b>	安装规划	<b>34</b>
		主电磁灶, 90 厘米	<b>11</b>	模块化通风装置的典型配置	<b>35</b>
		辅助铁板烧灶头, 39 厘米	<b>12</b>	带有顶置通风装置的典型配置	<b>36</b>
		辅助铁板烧灶头, 39 厘米	<b>13</b>	台面详情	<b>37</b>
		玻璃面模块化燃气灶, 39 厘米	<b>14</b>	固定位置	<b>38</b>
		辅助通风组件	<b>15</b>	炉灶通风	<b>39</b>
		辅助通风主机箱	<b>16</b>	带嵌入式烤箱安装	<b>40</b>
		辅助通风鼓风机箱	<b>17</b>	模块化通风橱柜概述	<b>41</b>
		水平弯头, 90°	<b>18</b>	模块化通风装置概述	<b>42</b>
		垂直弯头, 90°	<b>19</b>	通风选项	<b>43</b>
		烟管转接器, 90°, 直径 150 毫米	<b>20</b>	典型管道尺寸	<b>44</b>
		烟管转接器, 直径 150 毫米	<b>21</b>	典型的橱柜配置	<b>45</b>
		连接器	<b>22</b>	鼓风机箱体	<b>46</b>
		直管	<b>23</b>	电气服务	<b>47</b>
		水平弯头, 钢	<b>24</b>	电气服务	<b>48</b>
		再循环套件	<b>25</b>	模块化连接	<b>49</b>
		<b>产品决策</b>	<b>27</b>		
		模块化系统概述	<b>28</b>		
		模型概述	<b>29</b>		
		配对指南	<b>30</b>		
		模块化通风功能	<b>31</b>		

**重要提示**

切勿把炉灶安装在洗碗机、冰箱、冰柜、洗衣机或干衣机之上，  
否则它们产生的湿气可能会损坏炉灶的电子器件。

## 规格指南



### 概述

使用我们的系列 9 和系列 11 模块化炉灶，打造终极烹饪解决方案。利用不同的电磁灶、铁板烧、通风和燃气模块，您可以定制最适合建筑规划和用户需求的烹饪区域规模和形式。这些模块融合了精确的电磁灶技术和创新设计，可无缝协作，实现完美效果。

### 功能

- ① 通过将主电磁灶模块与互补的辅助炉灶、下吸式通风装置、铁板烧和玻璃面燃气灶模块配对，定制烹饪空间。
- ② 使用大型直观触摸屏从主炉灶控制整个连接套件。
- ③ 玻璃面燃气灶通过手动旋钮独立控制，可提供精确而灵活的烹饪选择。
- ④ 每个模块都可与台面齐平或凸起，实现完全自由的设计。
- ⑤ 从极简风格、时尚黑色玻璃或微妙灰色玻璃饰面中进行选择，以适合您的厨房设计。
- ⑥ 无线温度传感器可实时精确地监测和控制烹饪过程，实现完全控制\*。
- ⑦ 使用无线温度传感器时，产品上可以使用水煮、低温慢煮和其他“按方法烹饪”功能。

\* 仅限于所选型号。

### 产品概述

主模块化电磁灶  
带触摸屏用户界面

CI392DTTB1 (黑色) , CI392DTTG1 (灰色)

主模块化电磁灶, 39 厘米, 2 灶头, 带 SmartZone 灶头

CI604DTTB1 (黑色) , CI604DTTG1 (灰色)

主模块化电磁灶, 60 厘米, 4 灶头, 带 SmartZone 灶头

CI905DTTB1 (黑色) , CI905DTTG1 (灰色)

主模块化电磁灶, 90 厘米, 5 灶头, 带 SmartZone 灶头

辅助模块化炉灶

没有用户界面。通过配对的主炉灶进行控制。

CIT392DX1

辅助模块化铁板烧灶头, 39 厘米, 2 灶头

辅助模块化通风

没有用户界面。通过配对的主炉灶进行控制。

CD13DB1 (黑色) , CD13DG1 (灰色)

辅助模块化油烟机, 13 厘米, 管道输出

玻璃面模块化燃气灶

旋钮控制, 独立控制。

JZT-CG301DNGGB5 型 (黑色) JZT-CG301DNGGG5 型 (灰色)

玻璃面模块化燃气灶, 30 厘米, 天然气

JZT-CG391DNGGB5 型 (黑色) JZT-CG391DNGGG5 型 (灰色)

玻璃面模块化燃气灶, 39 厘米, 天然气

### 配件

---

#### WTSC1

无线温度传感器（每个主模块化电磁灶包含 1 个。也可作为备件购买）。

---

#### E90H30X7

水平弯头，90°，300x70 毫米

---

#### E90V30X7

垂直弯头，90°，300x70 毫米

---

#### DA90D30X7D15

烟管转接器，90°，直径 150 毫米，300x70 毫米

---

#### DA30X7D15

烟管转接器，直径 150 毫米，300x70 毫米

---

#### D100X30X7

管道，1 米，300x70 毫米

---

#### C30X7

连接器，300x70 毫米

---

#### E90H30X7S

水平弯头，90°，300x70 毫米，钢

---

#### KRCID834

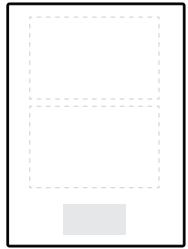
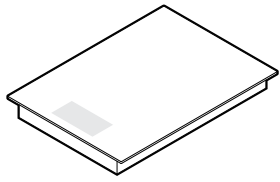
再循环套件

---

#### OAB222X89

出口转接器，222x89，再循环

---



主模块化电磁灶, 39 厘米,  
2 灶头, 含 SMARTZONE

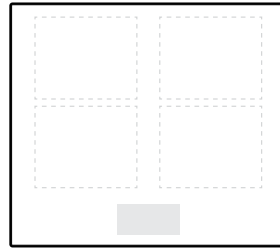
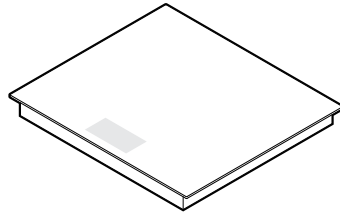
型号:  
CI392DTTB1黑色  
CI392DTTG1灰色



尺寸	宽 x 深 x 高
产品	385 x 530 x 62
玻璃	385 x 530 x 6
排气阀, 独立安装	347 x 507
排气阀, 齐平安装	347 x 509
卡口, 齐平安装	389 x 534 x 6.5

电源要求	
电源	220-240 V, 50 Hz / 60 Hz
工作电流	16 A
连接	电源线, 两端剥线, 1 N
电源线	1700 毫米

重量 8 千克



主模块化电磁灶, 60 厘米,  
4 灶头, 含 SMARTZONE

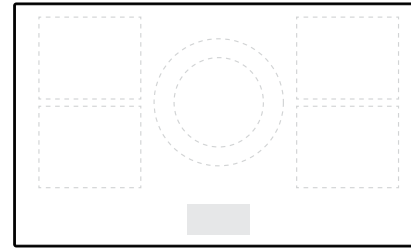
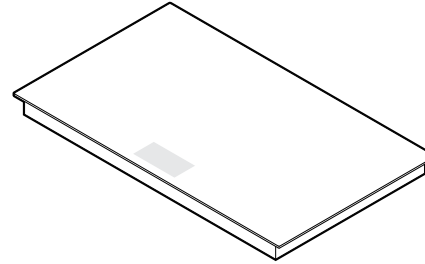
型号:  
CI604DTTB1黑色  
CI604DTTG1灰色



尺寸	宽 x 深 x 高
产品	600 x 530 x 62
玻璃	600 x 530 x 6
排气阀, 独立安装	562 x 507
排气阀, 齐平安装	562 x 509
卡口, 齐平安装	604 x 534 x 6.5

电源要求	
电源	220-240 V, 50 Hz / 60 Hz
工作电流	32 A
连接	接线端子, 1 N 或 2 N
电源线	不随附

重量 14 千克



主模块化电磁灶, 90 厘米,  
5 灶头, 含 SMARTZONE

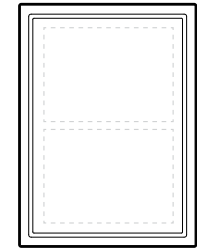
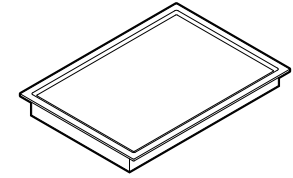
型号:  
CI905DTTB1黑色  
CI905DTTG1灰色



尺寸	宽 x 深 x 高
产品	900 x 530 x 62
玻璃	900 x 530 x 6
排气阀, 独立安装	862 x 507
排气阀, 齐平安装	862 x 509
卡口, 齐平安装	904 x 534 x 6.5

电源要求	
电源	220-240 V, 50 Hz / 60 Hz
工作电流	48 A
连接	接线端子, 1 N 或 3 N
电源线	不随附

重量 20 千克



辅助模块化铁板烧炉灶, 39 厘米  
2 灶头

型号:  
CIT392DX1

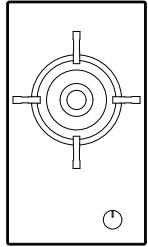
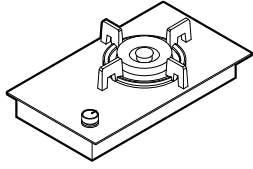


尺寸	宽 x 深 x 高
产品	385 x 530 x 74
板	385 x 530 x 6
排气阀, 独立安装	347 x 507
排气阀, 齐平安装	347 x 509
卡口, 齐平安装	389 x 534 x 6.5

电源要求	
电源	220-240 V, 50 Hz / 60 Hz
工作电流	12 A
连接	电源线, 两端剥线, 1 N
电源线	1700 毫米

重量 15 千克

本规划指南中显示的型号可能不在所有市场上提供, 并可能随时更改。产品规格可能与所示不同。本规划指南不应作为任何产品的安装指南。要安全、正确地安装此处介绍的产品, 需要更多信息。具体的安装指南将在产品交付时随附, 也可在我们的网站fisherpaykel.com上查阅



玻璃面模块化燃气灶, 30 厘米, 天然气

型号:

JZT-CG301DNGGB5黑色

JZT-CG301DNGGG5灰色



尺寸	宽 x 深 x 高
产品 (不包括 三脚架)	300 x 530 x 62
玻璃	300 x 530 x 6
排气阀, 独立安装	262 x 507
排气阀, 齐平安装	262 x 509
卡口, 齐平安装	304 x 534 x 6.5

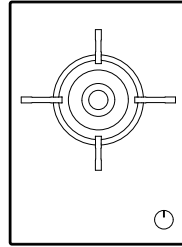
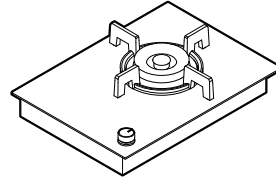
电源要求

电源	220-240 V, 50 Hz / 60 Hz
工作电流	10 A
连接	插头

燃气要求

电源	1/2" BSP 最小内径 Ø10mm 柔性管
进口	1/2" BSP

重量	7千克
----	-----



玻璃面模块化燃气灶, 39 厘米, 天然气

型号:

JZT-CG391DNGGB5黑色

JZT-CG391DNGGG5灰色



尺寸	宽 x 深 x 高
产品 (不包括 三脚架)	385 x 530 x 74
板	385 x 530 x 6
排气阀, 独立安装	347 x 507
排气阀, 齐平安装	347 x 509
卡口, 齐平安装	389 x 534 x 6.5

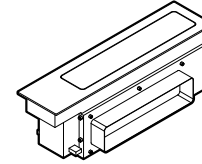
电源要求

电源	220-240 V, 50 Hz / 60 Hz
工作电流	10 A
连接	插头

燃气要求

电源	1/2" BSP 最小内径 Ø10mm 柔性管
进口	1/2" BSP

重量	8 千克
----	------



辅助模块化通风装置, 13 厘米

型号:

CD13DB1黑色

CD13DG1灰色



尺寸	宽 x 深 x 高
产品	130 x 530 x 186
玻璃	130 x 530 x 6
排气阀, 独立安装**	98 x 507
排气阀, 齐平安装**	98 x 509
卡口, 齐平安装**	134 x 534 x 6.5

电源要求

电源	220 - 240 V, 50 Hz
工作电流	5A
连接	电源线、插头
电源线	3000 毫米

重量	3 千克
----	------

\*\* 必须安装在与炉灶的组合型排气阀中

多个产品安装的电气服务

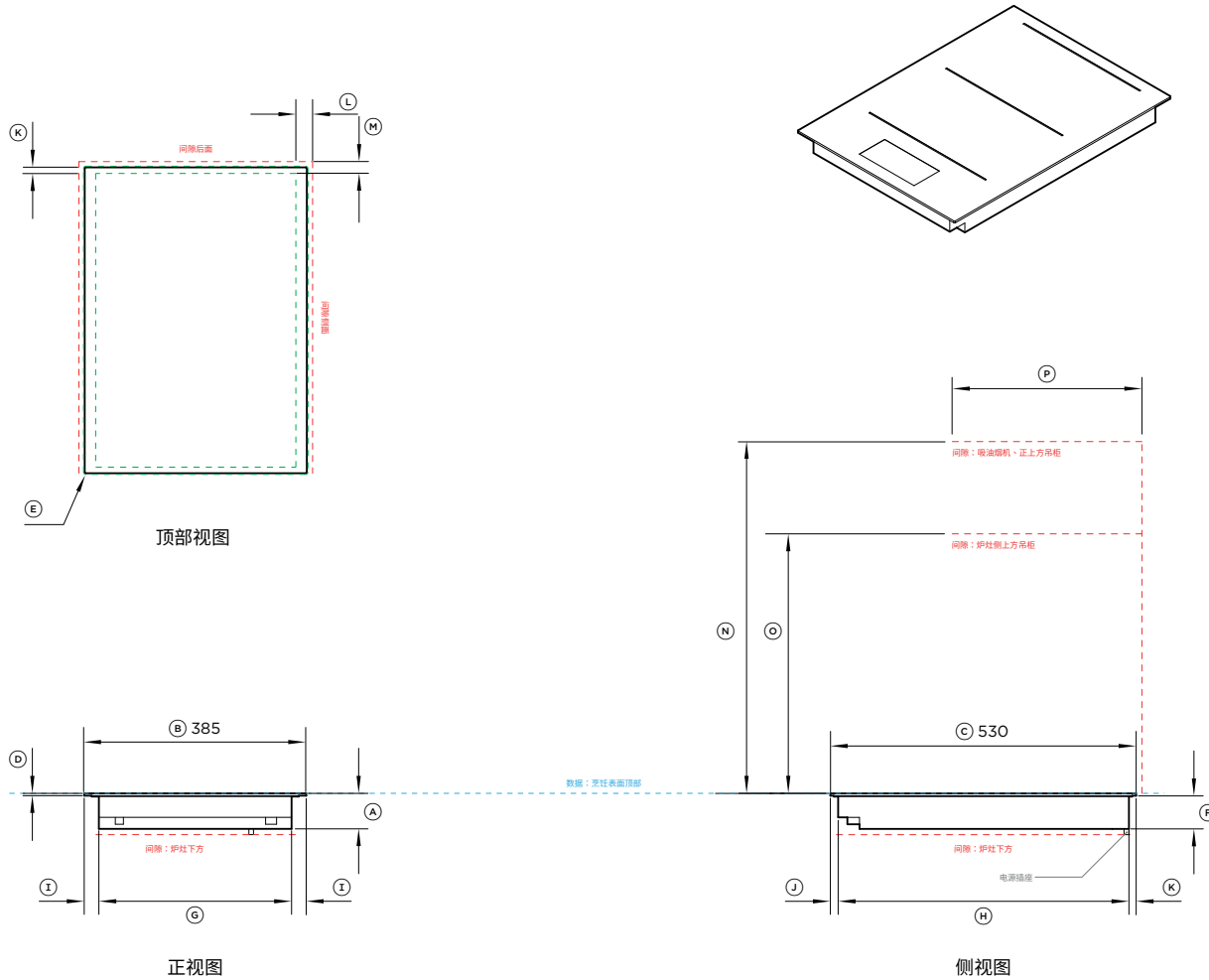
当多个产品一起安装时, 可以使用较小的本地配电板, 而不是运行多条单独的线路。例如, 可通过 30A 断路器连接 2 x 15A 模块。

炉灶必须由资深安装人员连接到总电源。

本规划指南中显示的型号可能不在所有市场上提供, 并可能随时更改。产品规格可能与所示不同。本规划指南不应用作任何产品的安装指南。要安全、正确地安装此处介绍的产品, 需要更多信息。具体的安装指南将在产品交付时随附, 也可在我们的网站fisherpaykel.com上查阅

## 数据表





**型号:**

主模块化电磁灶, 39 厘米, 2 灶头, 带 SmartZone 灶头, 黑色 - CI392DTTB1,  
主模块化电磁灶, 39 厘米, 2 灶头, 带 SmartZone 灶头, 灰色 - CI392DTTG1

**电器尺寸**

	mm
Ⓐ 炉灶总高度	62
Ⓑ 炉灶总宽度	385
Ⓒ 炉灶总深度	530
Ⓓ 炉灶玻璃高度 (包括凸缘和胶带)	6
Ⓔ 玻璃转角半径	2
Ⓕ 背板高度	56
Ⓖ 背板宽度	334
Ⓖ 背板深度	504
Ⓗ 炉灶侧边到机壳的宽度	25.5
Ⓘ 炉灶前缘到机壳的深度	13.5
Ⓚ 炉灶后缘到机壳的深度	12.5

**产品间隙**

	mm
Ⓛ 排气阀侧边到最近的可燃性表面的最小间隙	29
Ⓜ 排气阀后边到最近的可燃性表面的最小间隙	21
Ⓝ 烹饪表面到吸油烟机或吊柜的最小间隙	610
Ⓞ 烹饪表面到炉灶侧上方吊柜的最小间隙	450
Ⓟ 吊柜最大深度	330
台面底部和橱柜正面顶部之间的最小通风间隙 (未显示)	4
烹饪表面到炉灶之下任何电器、配套产品或障碍物上表面的最小间隙	72

注意: 安装在炉灶下方的烤箱必须配有冷却风扇。电磁灶必须有足够的空气供应。有关通风要求, 请参阅安装手册。

排气阀尺寸*	独立安装	齐平安装
	毫米	毫米
排气阀总宽度	347	347
排气阀总深度	507	509
卡口总宽度	-	389
卡口总深度	-	534
卡口总高度	-	6.5
卡口转角半径	-	4

\*注意排气阀位置位于炉灶的中心。

重要提示: 在本指南中, 尺寸可能会有 ±2 毫米 (1/16 英寸) 的误差。请阅读安装手册, 了解有关产品安装的详细信息。如需完整的安装说明和规格, 请访问 [fisherpaykel.com](http://fisherpaykel.com)



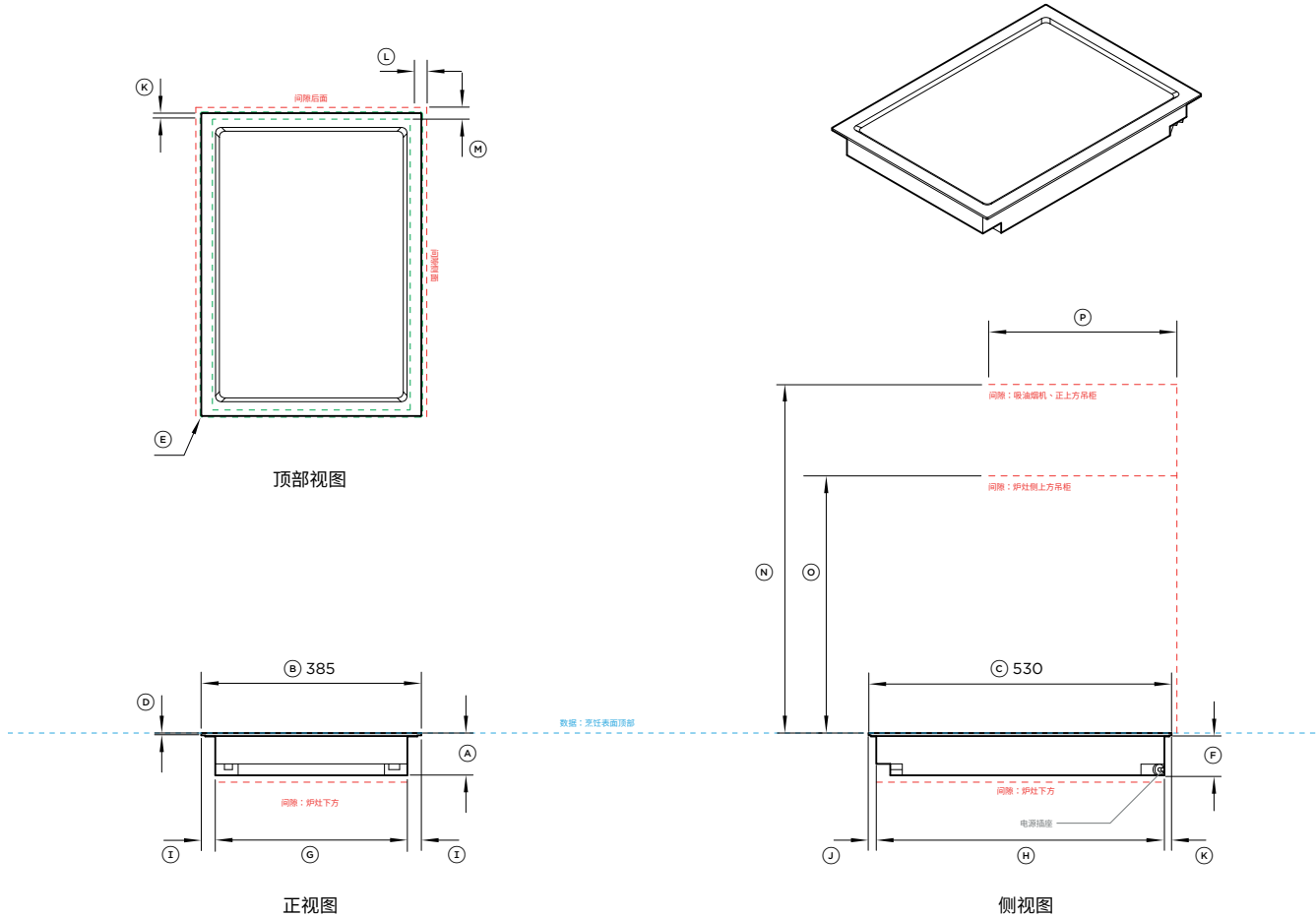
表示安装柜/产品数据

表示安装柜间隙

表示排气阀







表示安装柜/产品数据

表示安装柜间隙

表示排气阀

**型号:**

辅助模块化铁板烧炉灶 39 厘米, 2 灶头 - CIT392DX1

**电器尺寸**

	mm
① 炉灶总高度	74
② 炉灶总宽度	385
③ 炉灶总深度	530
④ 不锈钢烹饪盘的高度 (包括凸缘和胶带)	6
⑤ 转角半径	2
⑥ 背板高度	68
⑦ 背板宽度	336
⑧ 背板深度	504
⑨ 炉灶侧边到机壳的宽度	24.5
⑩ 炉灶前缘到机壳的深度	13.5
⑪ 炉灶后缘到机壳的深度	12.5

**产品间隙**

	mm
① 排气阀侧边到最近的可燃性表面的最小间隙	29
② 排气阀后边到最近的可燃性表面的最小间隙	21
③ 烹饪表面到吸油烟机或吊柜的最小间隙	610
④ 烹饪表面到炉灶侧上方吊柜的最小间隙	450
⑤ 吊柜最大深度	330
台面底部和橱柜正面顶部之间的最小通风间隙 (未显示)	4
炉灶表面到炉灶之下任何电器、配套产品或障碍物上表面的最小间隙	86

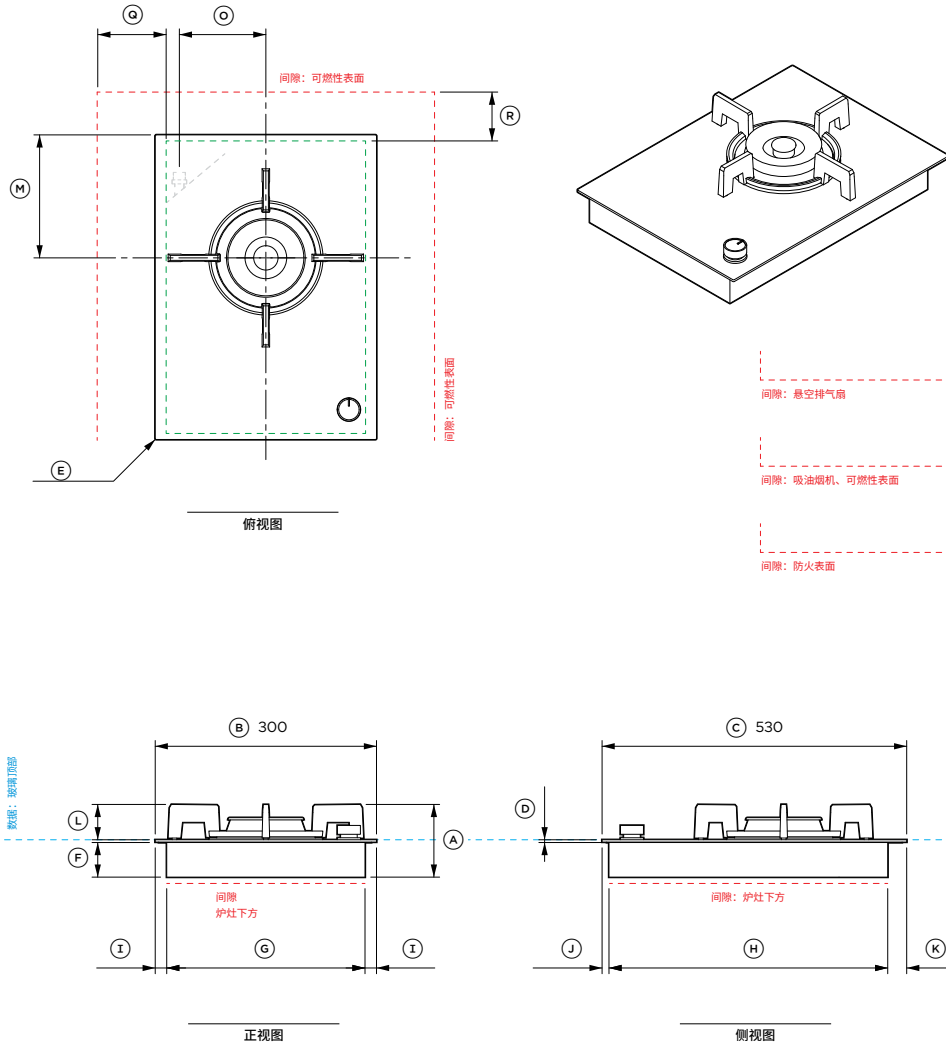
注意: 安装在炉灶下方的烤箱必须有冷却风扇。铁板烧炉灶必须有足够的空气供应。有关通风要求, 请参阅页面

排气阀尺寸*	独立安装 毫米	齐平安装 毫米
排气阀总宽度	347	347
排气阀总深度	507	509
卡口总宽度	-	389
卡口总深度	-	534
卡口总高度	-	6.5
卡口转角半径	-	4

\*注意排气阀位置位于炉灶的中心。

重要提示: 在本指南中, 尺寸可能会有 ±2 毫米 (1/16 英寸) 的误差。请阅读安装手册, 了解有关产品安装的详细信息。如需完整的安装说明和规格, 请访问 [fisherpaykel.com](http://fisherpaykel.com)





表示安装柜/产品数据  
 表示安装柜间隙  
 表示排气阀

型号:

玻璃面模块化燃气灶, 39 厘米, 天然气  
 黑色 - JZT-CG391DNGGB5 型, 灰色 - JZT-CG391DNGGG5 型

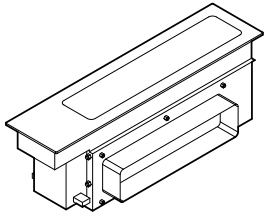
电器尺寸	mm
Ⓐ 炉灶总高度 (包括三脚架)	127
Ⓑ 炉灶总宽度	385
Ⓒ 炉灶总深度	530
Ⓓ 炉灶玻璃高度 (包括凸缘和胶带)	6
Ⓔ 玻璃转角半径	2
Ⓕ 背板高度	61
Ⓖ 背板宽度	345
Ⓗ 背板深度	484
Ⓘ 炉灶侧边到机壳的宽度	20
Ⓝ 炉灶前缘到机壳的深度	12
Ⓚ 炉灶后缘到机壳的深度	34
Ⓛ 三脚架高度	62
Ⓜ 燃气灶头中心到炉灶背面的距离	214
Ⓝ 进气口中心至玻璃顶部的高度	32
Ⓞ 炉灶中心到进气口的宽度	151
Ⓟ 炉灶后部到进气口的距离	65

产品间隙	mm
Ⓢ 排气阀侧边到最近的可燃性表面的最小间隙	120
Ⓣ 排气阀后边到最近的可燃性表面的最小间隙	85
玻璃表面到防火表面的最小间隙	500
玻璃表面到吸油烟机或朝下的可燃性表面的最小间隙	650
玻璃表面与任何其他悬空排气扇之间的最小间隙	800
玻璃表面顶部到炉灶侧上方吊柜的最小间隙 (未显示)	450
炉灶侧上方吊柜的最大深度	330
玻璃表面顶部到炉灶之下任何电器、配套产品或障碍物上表面的最小间隙	76

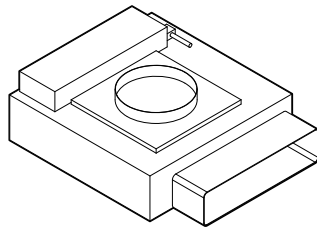
排气阀尺寸*	独立安装 毫米	齐平安装 毫米
排气阀总宽度	347	347
排气阀总深度	507	509
卡口总宽度	-	389
卡口总深度	-	534
卡口总高度	-	6.5
卡口转角半径半径	-	4

\*注意, 排气阀位置位于炉灶面板的中心

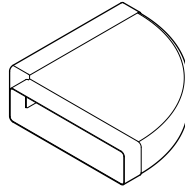
重要提示: 在本指南中, 尺寸可能会有 ±2 毫米 (1/16 英寸) 的误差。请阅读安装手册, 了解有关产品安装的详细信息。如需完整的安装说明和规格, 请访问 [fisherpaykel.com](http://fisherpaykel.com)



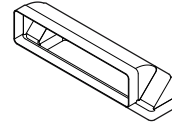
主机箱



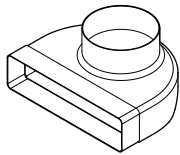
鼓风机箱



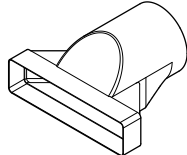
水平弯头, 90°



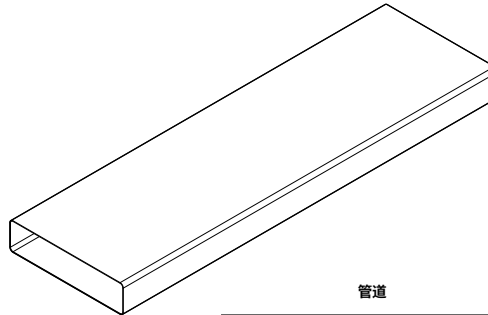
垂直弯头, 90°



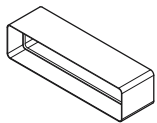
烟管转接器, 90°



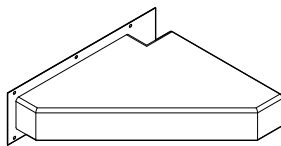
烟管转接器



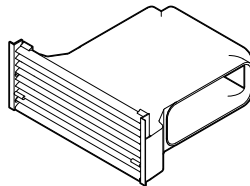
管道



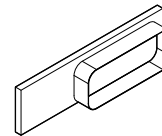
连接器



水平弯头, 90°, 钢



再循环套件



出口转接器

**型号:**

辅助模块化通风装置, 13 厘米, 黑色 - CD13DB1

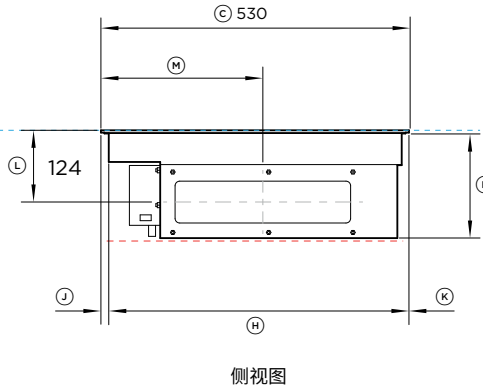
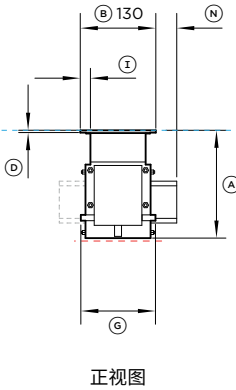
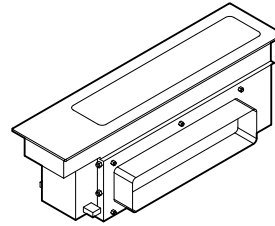
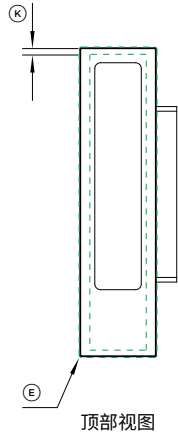
辅助模块化通风装置, 13 厘米, 灰色 - CD13DG1

部件描述	随附	可选配件
主机箱	x1	
鼓风机箱	x1	
水平弯头, 90°, 300x70*	x1	E90H30X7
垂直弯头, 90°, 300x70*	x2	E90V30X7
烟管转接器, 90°, 直径 150 毫米, 300x70 毫米*	x1	DA90D30X7D15
烟管转接器, 直径 150 毫米, 300x70 毫米*	x1	DA30X7D15
管道, 1 米, 300x70 毫米*	x1	D100X30X7
连接器, 300x70*	x1	C30X7
水平弯头, 90°, 300x70mm, 钢**		E90H30X7S
再循环套件		KRCID834
出口转接器, 鼓风机, 222x89 毫米		OAB222X89

\* 组件也可作为可选配件提供

\*\* 必须在高温炉上使用

主箱



数据：烹饪表面顶部



型号:

辅助模块化通风装置, 13 厘米, 黑色 - CD13DB1  
 辅助模块化通风装置, 13 厘米, 灰色 - CD13DG1

电器尺寸

	mm
Ⓐ 主箱总高度	186
Ⓑ 主箱总宽度	130
Ⓒ 主机箱总深度	530
Ⓓ 玻璃高度 (包括凸缘和胶带)	6
Ⓔ 玻璃转角半径	2
Ⓕ 背板高度	180
Ⓖ 下机壳宽度 (含通讯端口)	126
Ⓖ 背板深度	504
Ⓗ 玻璃两侧至机壳颈部的宽度	18
Ⓘ 玻璃前缘到机壳的深度	14
Ⓚ 玻璃后缘到机壳的深度	13
Ⓛ 玻璃顶部至出口中心的高度	124
Ⓜ 玻璃前缘到出口中心的深度	279
Ⓝ 玻璃边缘到出口外侧的宽度	36

产品间隙

	mm
炉灶表面到主机箱之下任何电器、配套产品或障碍物上顶部表面的最小间隙	200

排气阀尺寸*	独立安装 毫米	齐平安装 毫米
排气阀总宽度	98	98
排气阀总深度	507	509
卡口总宽度	-	134
卡口总深度	-	534
卡口总高度	-	6.5
卡口转角半径	-	4

\*注意: 排气阀位置位于炉灶的中心。

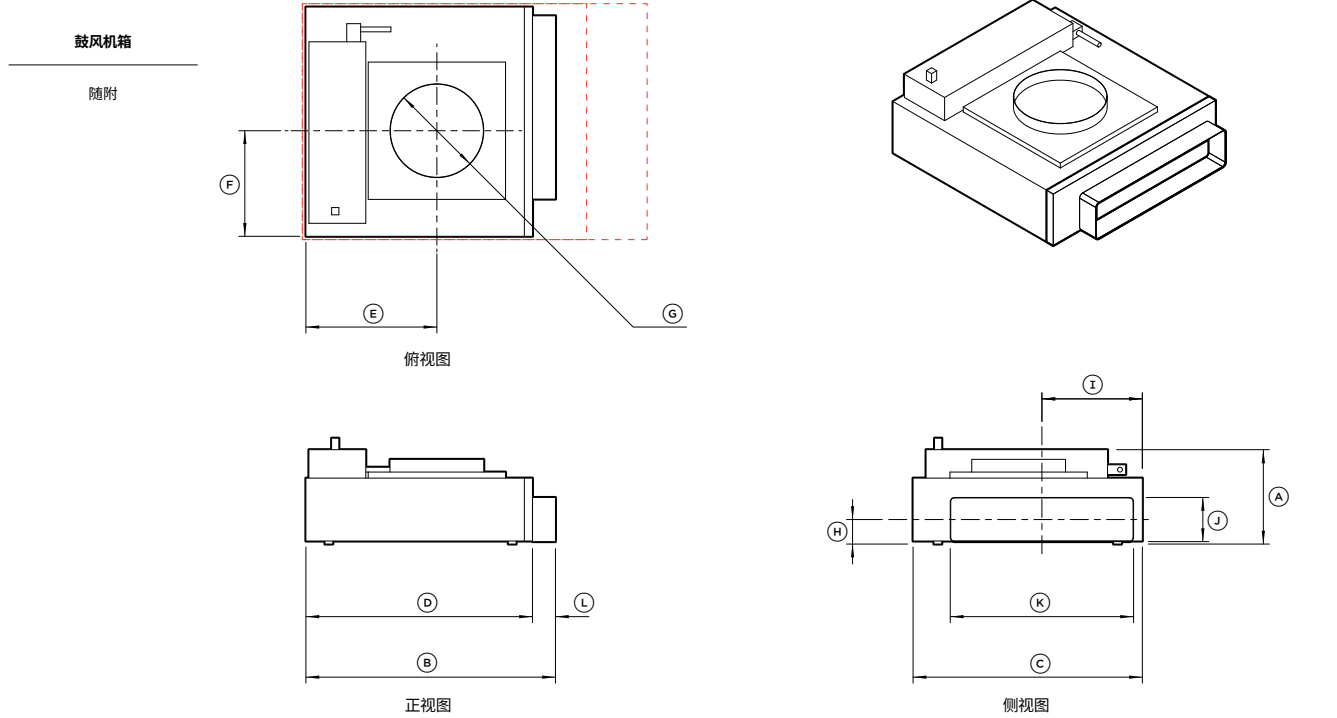
表示安装柜/产品数据

表示安装柜间隙

表示排气阀

重要提示: 在本指南中, 尺寸可能会有 ±2 毫米 (1/16 英寸) 的误差。请阅读安装手册, 了解有关产品安装的详细信息。如需完整的安装说明和规格, 请访问 [fisherpaykel.com](http://fisherpaykel.com)





**型号:**

辅助模块化通风装置, 13 厘米, 黑色 - CD13DB1  
 辅助模块化通风装置, 13 厘米, 灰色 - CD13DG1

**电器尺寸**

	mm
Ⓐ 鼓风机箱总高度	156
Ⓑ 鼓风机箱总宽度 (包括出口)	413
Ⓒ 鼓风机箱的总深度	379
Ⓓ 鼓风机箱宽度	375
Ⓔ 转角到进气口中心的宽度	217
Ⓕ 转角到进气口中心的深度	175
Ⓖ 进气口内径	154
Ⓗ 产品底部到出口中心的高度	41
Ⓘ 机壳外侧到出口中心的宽度	166
Ⓛ 出口外部高度	73
Ⓚ 出口外部宽度	303
Ⓛ 出口深度	38

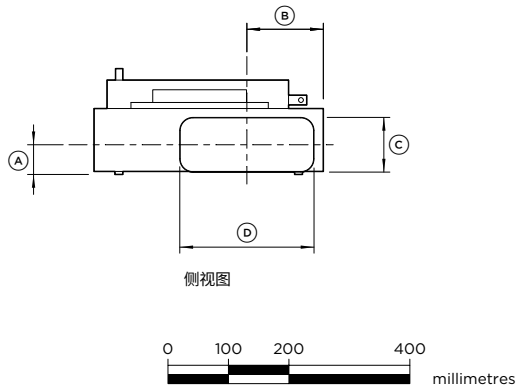
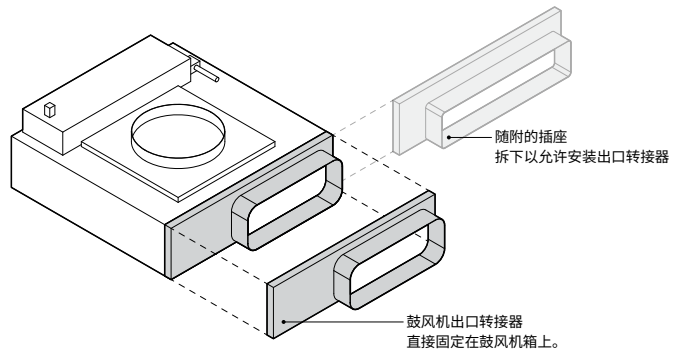
**排气阀尺寸\***

	mm
建议排气阀宽度 **	570
最小排气阀宽度 ***	470
排气阀深度	390

\* 鼓风机箱可以旋转, 以获得所需的出口方向, 但排气阀尺寸必须相应旋转。  
 \*\* 建议的宽度可在安装时更方便地接触到出口。  
 \*\*\* 间隙仅适用于鼓风机箱, 不提供连接到管道的余量。

**鼓风机出口转换器**

用于再循环套件 - KRCID834



**型号:**

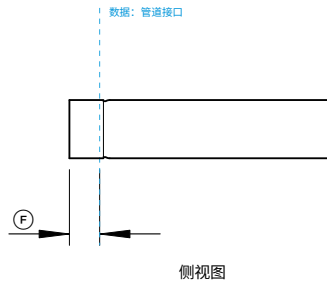
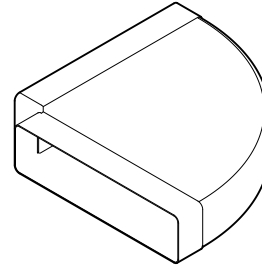
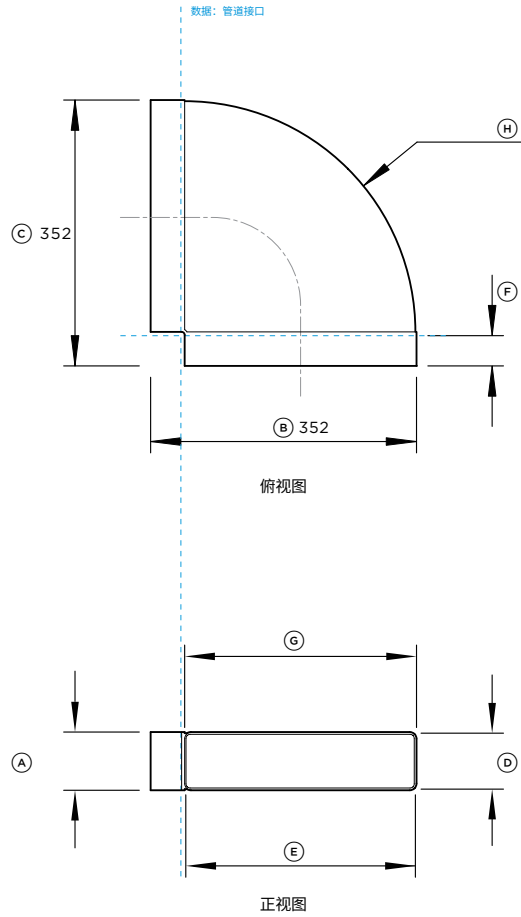
鼓风机出口转换器 - OAB222X89

**电器尺寸**

	mm
Ⓐ 鼓风机箱底部到出口中心的高度	49
Ⓑ 鼓风机箱机壳侧面到出口中心的宽度	127
Ⓒ 出口外部高度	91
Ⓓ 出口外部宽度	222

表示安装柜/产品数据  
 表示安装柜间隙  
 表示排气阀

重要提示: 在本指南中, 尺寸可能会有  $\pm 2$  毫米 (1/16 英寸) 的误差。请阅读安装手册, 了解有关产品安装的详细信息。如需完整的安装说明和规格, 请访问 [fisherpaykel.com](http://fisherpaykel.com)

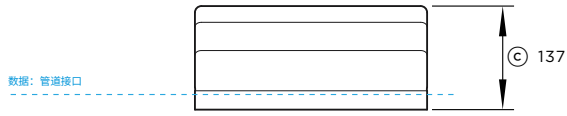


可选部件号:  
水平弯头, 90°, 300x70mm - E90H30X7

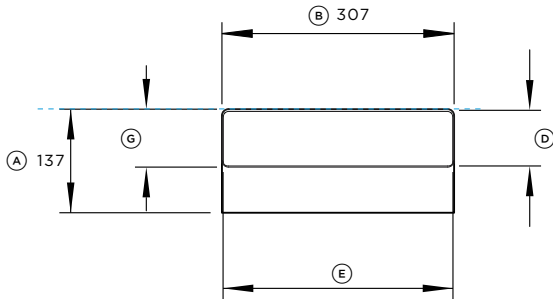
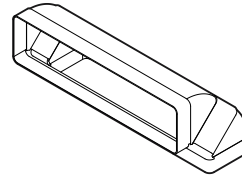
电器尺寸	mm
Ⓐ 管道总高度	77
Ⓑ 管道总宽度	352
Ⓒ 管道总长度	352
Ⓓ 内螺纹管道端内部高度	74
Ⓔ 内螺纹管道端内部宽度	304
Ⓕ 内螺纹管道端的内肩深度	40
Ⓖ 内螺纹管道端的外部宽度	307
Ⓗ 弯曲半径中心	305

表示安装柜/产品数据 .....  
表示安装柜间隙 .....  
表示排气阀 .....

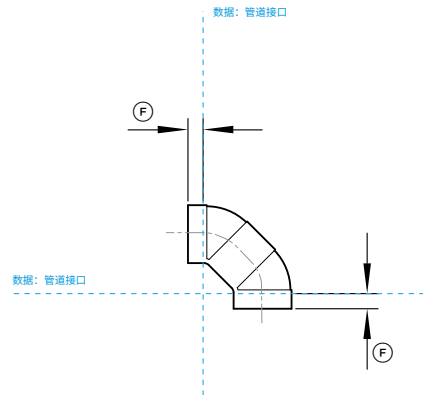
重要提示: 在本指南中, 尺寸可能会有 ±2 毫米 (1/16 英寸) 的误差。请阅读安装手册, 了解有关产品安装的详细信息。如需完整的安装说明和规格, 请访问 [fisherpaykel.com](http://fisherpaykel.com)



俯视图



正视图



侧视图



可选部件号:

垂直弯头, 90°, 300x70mm - E90V30X7

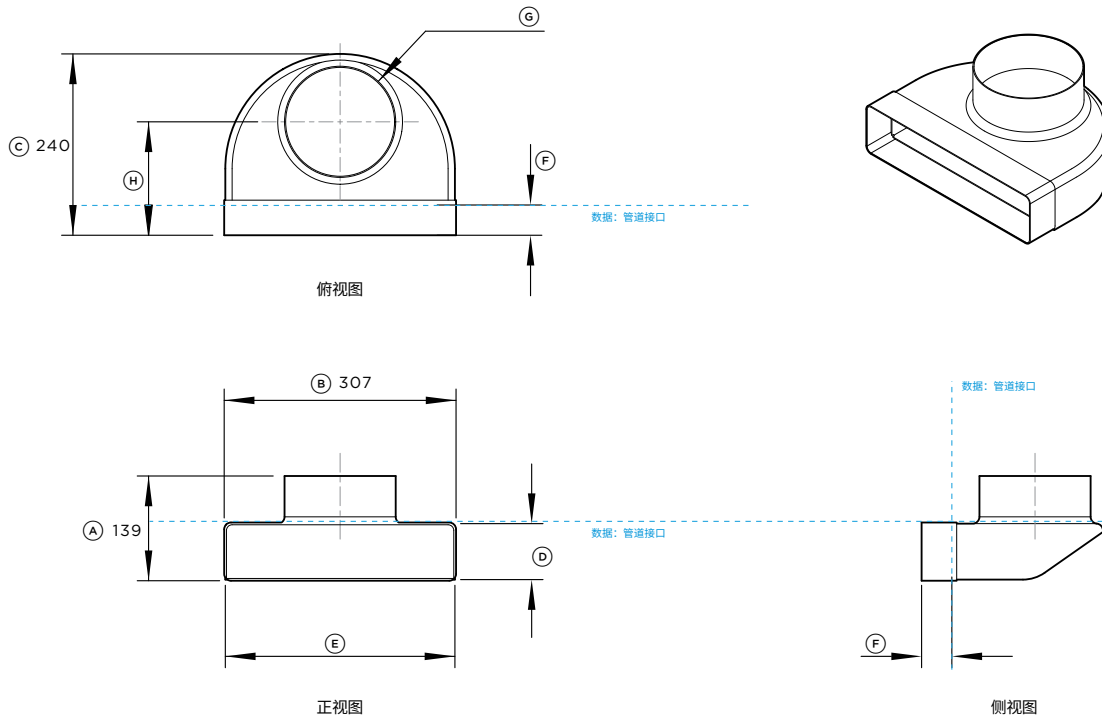
电器尺寸	mm
Ⓐ 管道总高度	137
Ⓑ 管道总宽度	307
Ⓒ 管道总深度	137
Ⓓ 内螺纹管道端内部高度	74
Ⓔ 内螺纹导管端内部宽度	304
Ⓕ 内螺纹管道端内扁深度	20
Ⓖ 内螺纹管道端外部高度	74

表示安装柜/产品数据

表示安装柜间隙

表示排气阀

重要提示: 在本指南中, 尺寸可能会有 ±2 毫米 (1/16 英寸) 的误差。请阅读安装手册, 了解有关产品安装的详细信息。如需完整的安装说明和规格, 请访问 [fisherpaykel.com](http://fisherpaykel.com)



可选部件号:

烟管转接器, 90°, 直径 150mm, 300x70mm-DA90D30X7D15

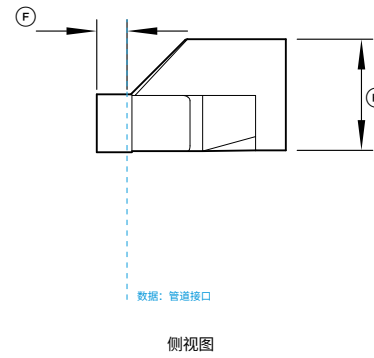
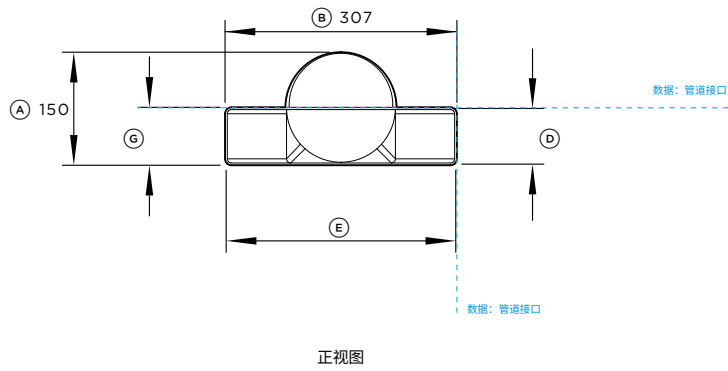
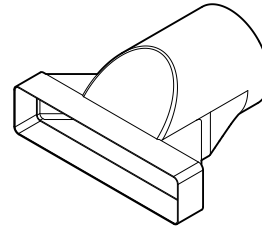
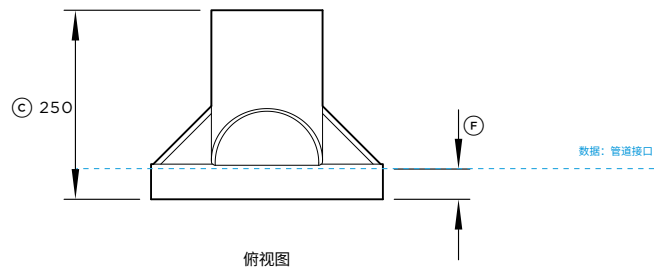
电器尺寸

	mm
Ⓐ 转接器总高度	139
Ⓑ 转接器总宽度	307
Ⓒ 转接器总长度	240
Ⓓ 内螺纹管道端的内部高度	74
Ⓔ 内螺纹管道端的内部宽度	304
Ⓕ 矩形内螺纹管道端的内部深度	40
Ⓖ 圆形内螺纹管道端的外径	150
Ⓗ 转接器底部到出口中心的高度	150



表示安装柜/产品数据  
 表示安装柜间隙  
 表示排气阀

重要提示: 在本指南中, 尺寸可能会有 ±2 毫米 (1/16 英寸) 的误差。请阅读安装手册, 了解有关产品安装的详细信息。如需完整的安装说明和规格, 请访问 [fisherpaykel.com](http://fisherpaykel.com)



可选部件号:

烟管转接器, 直径 150 毫米, 300x70 毫米 - DA30X7D15

电器尺寸

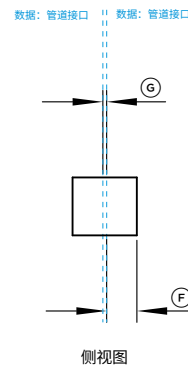
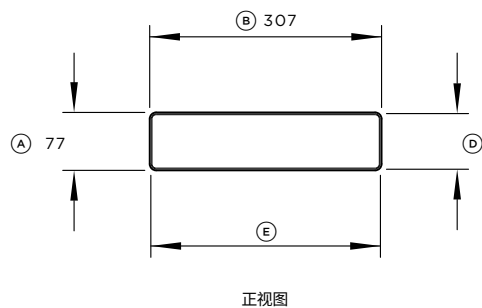
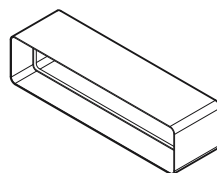
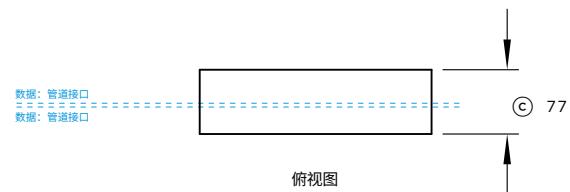
电器尺寸	mm
Ⓐ 转接器总高度	150
Ⓑ 转接器总宽度	307
Ⓒ 转接器总长度	250
Ⓓ 矩形内螺纹管道端的内部高度	74
Ⓔ 矩形内螺纹管道端的内部宽度	304
Ⓕ 矩形内螺纹管道端的内部深度	40
Ⓖ 矩形内螺纹管道端的外部高度	77
Ⓗ 圆形内螺纹管道端的外径	147

表示安装柜/产品数据

表示安装柜间隙

表示排气阀

重要提示: 在本指南中, 尺寸可能会有  $\pm 2$  毫米 (1/16 英寸) 的误差。请阅读安装手册, 了解有关产品安装的详细信息。如需完整的安装说明和规格, 请访问 [fisherpaykel.com](http://fisherpaykel.com)



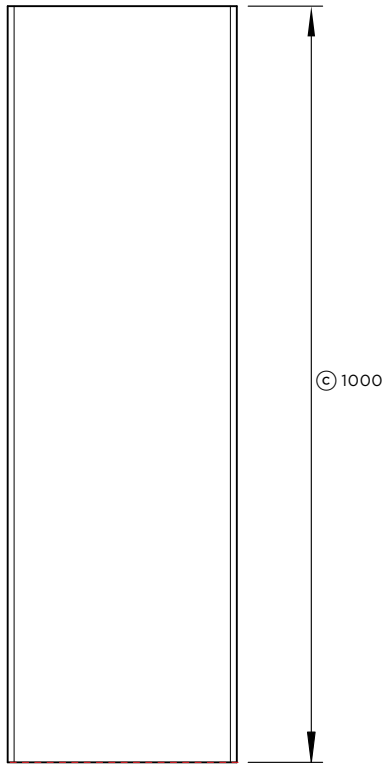
可选部件号:

连接器, 300x70 毫米 - C30X7

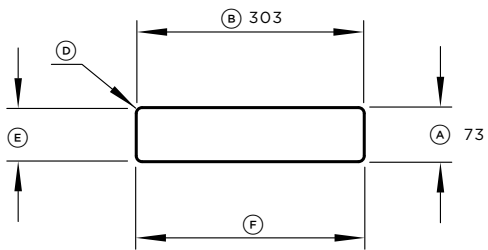
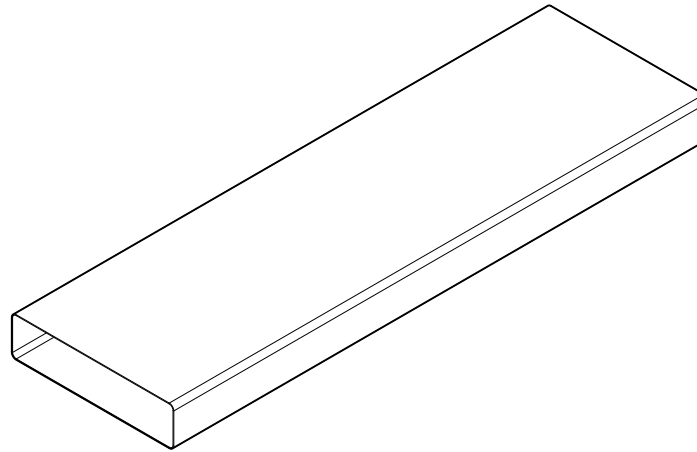
电器尺寸	mm
Ⓐ 连接器总高度	77
Ⓑ 连接器总宽度	307
Ⓒ 连接器总深度	85
Ⓓ 连接器内部高度	74
Ⓔ 连接器内部宽度	304
Ⓕ 肩部内部深度	40
Ⓖ 肩部内隔板厚度	5

表示安装柜/产品数据 -----  
 表示安装柜间隙 -----  
 表示排气阀 -----

重要提示: 在本指南中, 尺寸可能会有  $\pm 2$  毫米 (1/16 英寸) 的误差。请阅读安装手册, 了解有关产品安装的详细信息。如需完整的安装说明和规格, 请访问 [fisherpaykel.com](http://fisherpaykel.com)



俯视图



正视图



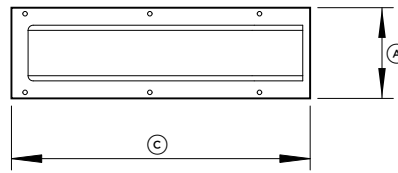
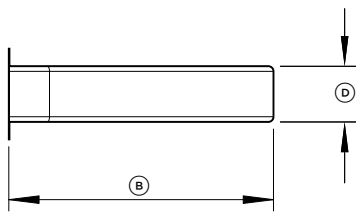
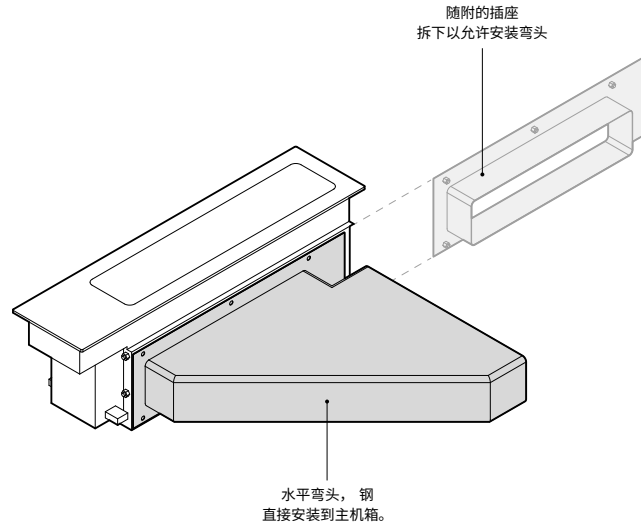
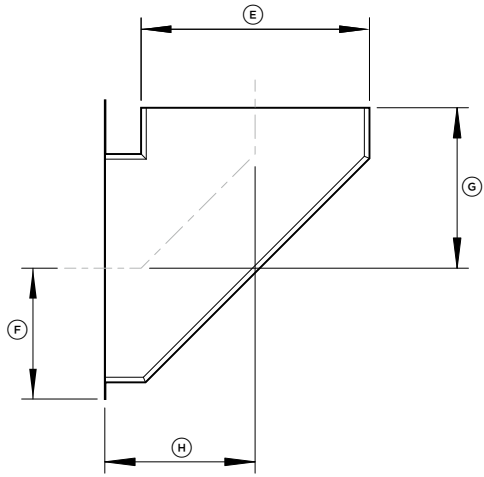
可选部件号:

管道, 1米, 300x70 毫米 - D100X30X7

电器尺寸	mm
Ⓐ 管道总高度	73
Ⓑ 管道总宽度	303
Ⓒ 管道总长度	1000
Ⓓ 管道转角半径	9
Ⓔ 管道内部高度	70
Ⓕ 管道内部宽度	300

表示安装柜/产品数据 .....  
 表示安装柜间隙 .....  
 表示排气阀 .....

重要提示: 在本指南中, 尺寸可能会有  $\pm 2$  毫米 (1/16 英寸) 的误差。请阅读安装手册, 了解有关产品安装的详细信息。如需完整的安装说明和规格, 请访问 [fisherpaykel.com](http://fisherpaykel.com)



可选部件号:

水平弯头, 90°, 300x70mm, 钢 - E90H30X7S

电器尺寸

电器尺寸	mm
Ⓐ 弯头总高度	120
Ⓑ 弯头总宽度	350
Ⓒ 弯头总深度	395
Ⓓ 外螺纹管道端的外部高度	74
Ⓔ 外螺纹管道端的外部宽度	302
Ⓕ 组件前端到管道中心的深度	40
Ⓖ 从弯头侧面到管道中心的宽度	199
Ⓗ 管道中心到管道后端的深度	212

重要提示: 水平钢弯头必须在热解炉上使用。

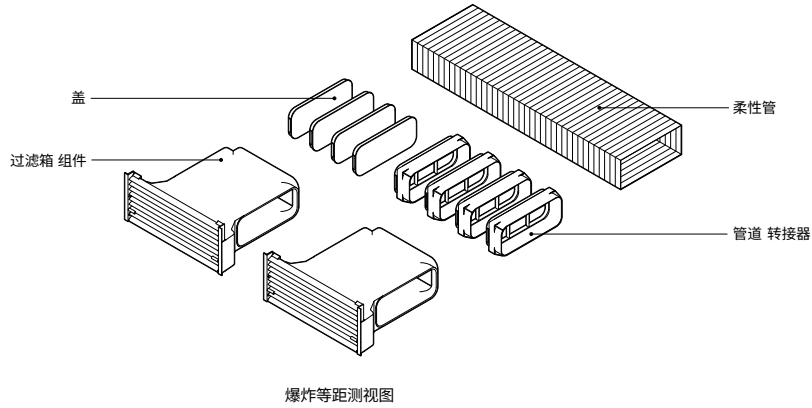
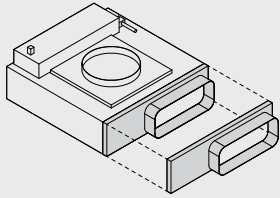
表示安装柜/产品数据 .....  
 表示安装柜间隙 .....  
 表示排气阀 .....

重要提示: 在本指南中, 尺寸可能会有 ±2 毫米 (1/16 英寸) 的误差。请阅读安装手册, 了解有关产品安装的详细信息。如需完整的安装说明和规格, 请访问 [fisherpaykel.com](http://fisherpaykel.com)

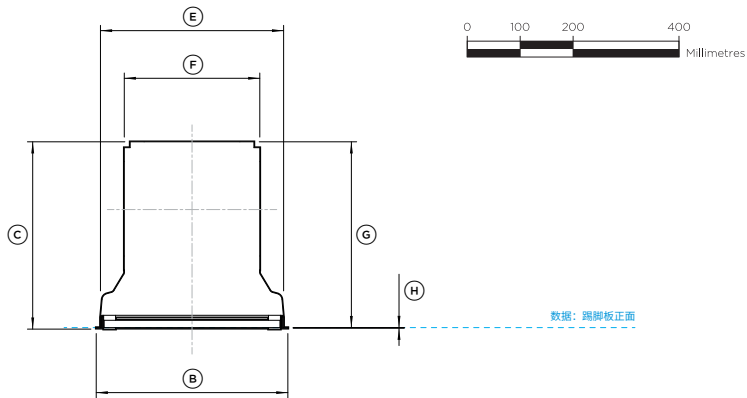


**重要提示**

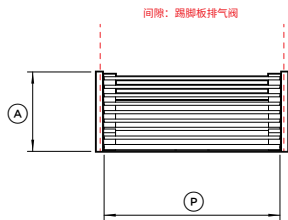
如果指定再循环套件 KRCID834，  
您还需要出口转换器、鼓风机 OAB222X89



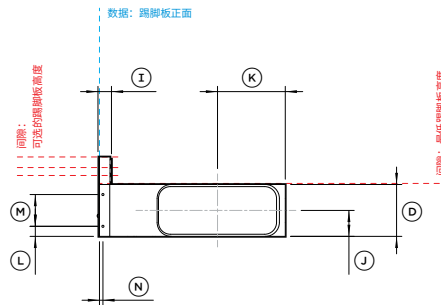
爆炸等距测视图



俯视图



正视图



侧视图

可选配件型号：  
再循环套件 - KRCID834

部件描述	数量
过滤器盒组件	x2
烟管转换器	x4
盖	x4
3 米柔性管	x1

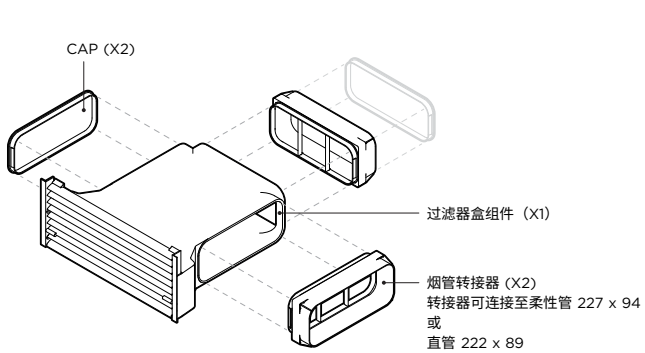
电器尺寸	mm
Ⓐ 过滤器盒组件总高度 (可对百叶窗进行修剪以适应踢脚板)	150/130/115/100
Ⓑ 过滤器盒组件总宽度	362
Ⓒ 过滤器盒组件总深度	354
Ⓓ 过滤器盒高度	98
Ⓔ 过滤器盒前部宽度	346
Ⓕ 过滤器盒后部宽度	256
Ⓖ 过滤器盒深度 (不包括支架)	351
Ⓜ 支架凸缘深度	1
Ⓨ 支架和百叶窗的深度	26
Ⓣ 过滤器盒底部到出口中心的高度	49
Ⓧ 过滤器盒后部到侧面出口中心的高度	128
Ⓛ 从支架底部到下孔中心的高度	19
Ⓢ 孔中心之间的高度	60
Ⓝ 支架凸缘后部到孔中心的高度	7
Ⓞ 孔直径	4
Ⓟ 百叶窗宽度	332

踢脚板尺寸	mm
踢脚板高度 (百叶窗根据需要修剪)	150/130/115/100
排气阀总宽度	347

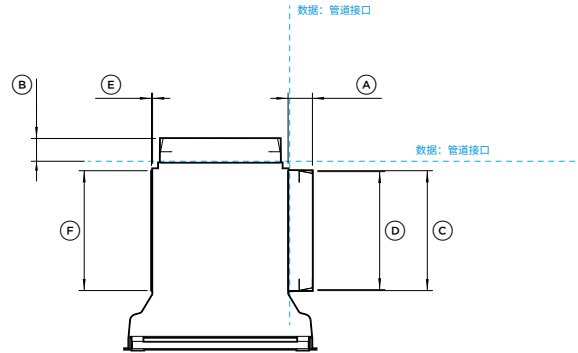
表示安装柜/产品数据 .....  
表示安装柜间隙 .....  
表示排气阀 .....

重要提示：在本指南中，尺寸可能会有 ±2 毫米 (1/16 英寸) 的误差。请阅读安装手册，了解有关产品安装的详细信息。如需完整的安装说明和规格，请访问 [fisherpaykel.com](http://fisherpaykel.com)

带烟管转接器和盖帽的过滤器盒组件 - 提供 X2 套  
盖帽和转接器的位置可以互换，以适应管道布局



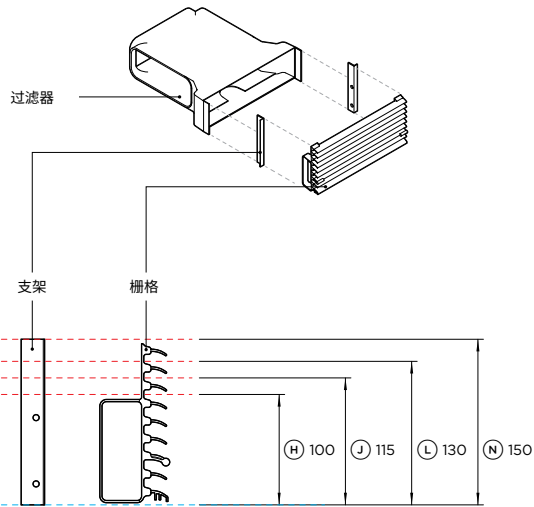
爆炸等距测视图



俯视图

可选配件型号:  
再循环套件 - KRCID834

电器尺寸	mm
Ⓐ 烟管转接器边缘到过滤器盒边缘的距离	46
Ⓑ 烟管转接器内螺紋管道端部内部深度	43
Ⓒ 烟管转接器总长度	227
Ⓓ 烟管转接器内螺紋端内部长度	223
烟管转接器总高度 (未显示)	94
烟管转接器内螺紋端内部高度 (未显示)	90
Ⓔ 过滤器盒边缘开始的盖帽厚度	2
Ⓕ 盖帽长度	226
盖帽高度 (未显示)	93



爆炸等距测视图  
过滤器、支架 + 百叶窗

爆炸侧视图  
支架 + 百叶窗

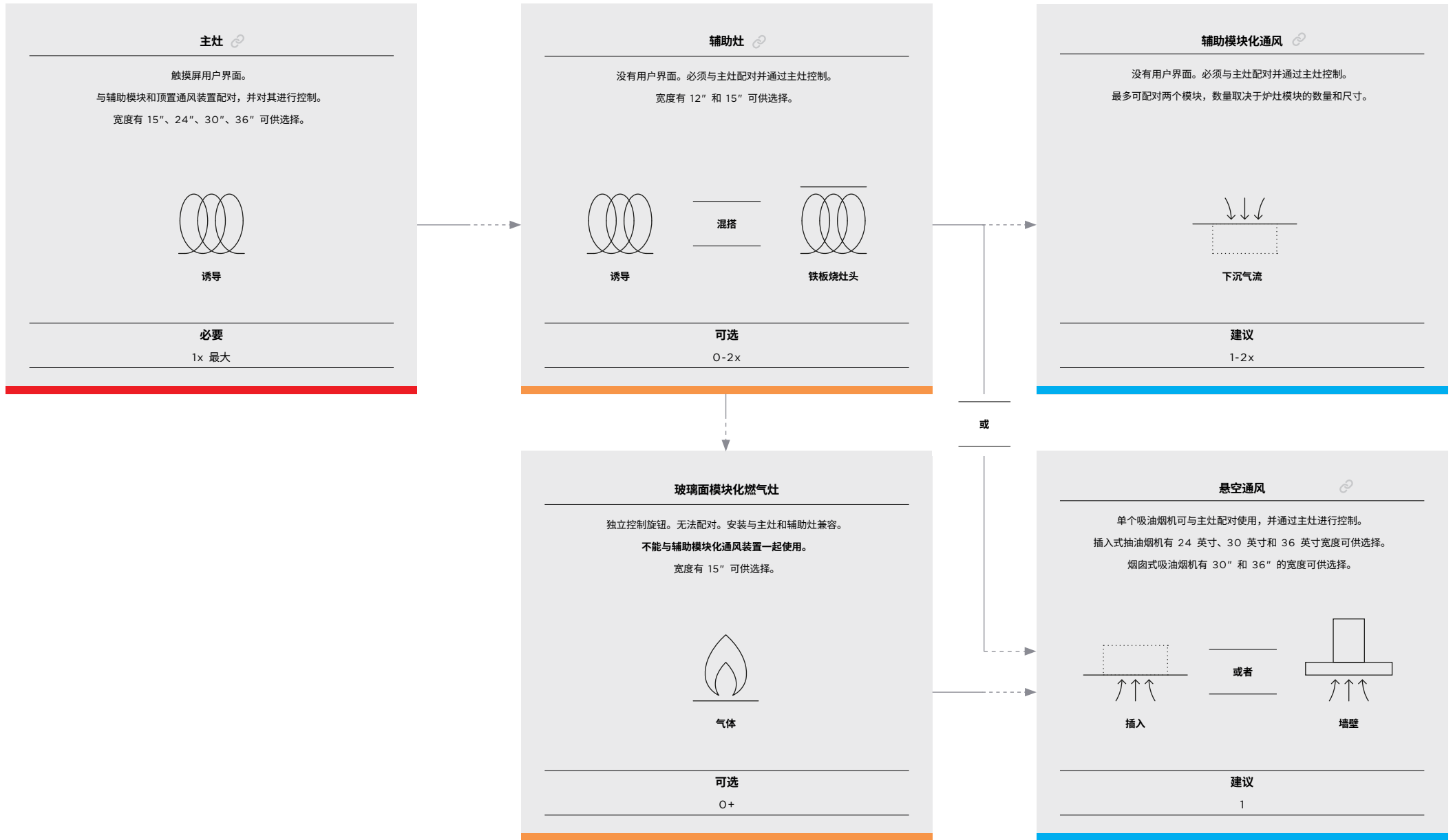
侧视图

踢脚板尺寸	mm
踢脚板高度 (百叶窗根据需要修剪)	150/130/115/100
排气阀总宽度	347

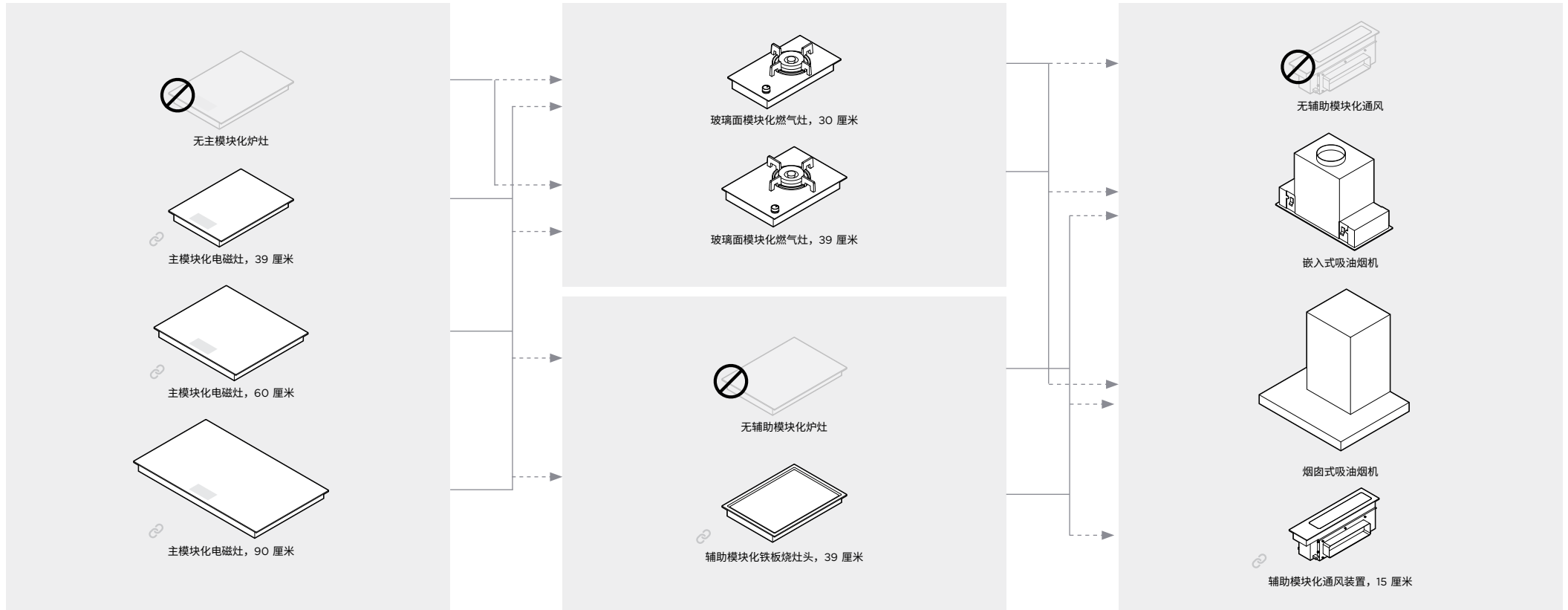
表示安装柜/产品数据  
表示安装柜间隙  
表示排气阀

重要提示: 在本指南中, 尺寸可能会有 ±2 毫米 (1/16 英寸) 的误差。请阅读安装手册, 了解有关产品安装的详细信息。如需完整的安装说明和规格, 请访问 [fisherpaykel.com](http://fisherpaykel.com)

## 产品决策



本规划指南中显示的型号可能不在所有市场上提供，并可能随时更改。产品规格可能与所示不同。本规划指南不应作为任何产品的安装指南。要安全、正确地安装此处介绍的产品，需要更多信息。具体的安装指南将在产品交付时随附，也可在我们的网站fisherpaykel.com上查阅



主灶配有触摸屏，可通过触摸屏控制辅助电磁炉、铁板烧和通风模块。玻璃面燃气灶模块是独立控制的，不能与主模块配对。

主模块化炉灶 - 已连接

	黑色玻璃炊具	灰玻璃
主模块化电磁灶, 39 厘米,	<b>CI392DTTB1</b>	<b>CI392DTTG1</b>
主模块化电磁灶, 60 厘米	<b>CI604DTTB1</b>	<b>CI604DTTG1</b>
主模块化电磁灶, 90 厘米	<b>CI905DTTB1</b>	<b>CI905DTTG1</b>

最多可搭配 2 个辅助灶和多个玻璃面燃气灶模块。

玻璃面模块化燃气灶 - 未连接

	黑色玻璃	灰玻璃
玻璃面模块化燃气灶, 30 厘米, 天然气	<b>JZT-CG301DNGGB5</b>	<b>JZT-CG301DNGGG5</b>
玻璃面模块化燃气灶, 39 厘米, 天然气	<b>JZT-CG391DNGGB5</b>	<b>JZT-CG391DNGGG5</b>

辅助模块化炉灶 - 已连接

辅助模块化铁板烧灶头, 39 厘米	<b>CIT392DX1</b>
-------------------	------------------

通风选项取决于模块尺寸、配对和炉灶类型。所有类型的炉灶都可以使用悬空通风装置。模块化下吸式通风只能与感应和铁板烧模块一起安装，不能与玻璃面燃气灶模块一起安装。

辅助模块化通风 - 已连接

	黑色玻璃	灰色玻璃
辅助模块化通风, 15cm	<b>CD13DB1</b>	<b>CD13DG1</b>

悬空通风 - 未连接

请查看网站以获取可用型号

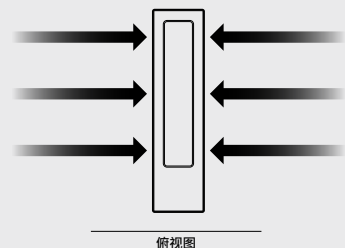
本规划指南中显示的型号可能不在所有市场上提供，并可能随时更改。产品规格可能与所示不同。本规划指南不应作为任何产品的安装指南。要安全、正确地安装此处介绍的产品，需要更多信息。具体的安装指南将在产品交付时随附，也可在我们的网站fisherpaykel.com上查阅

<p><b>请注意</b></p> <p>还可提供其他非连接式吸烟机的宽度和样式。</p>			 辅助炉灶 互联 x0-2	 玻璃面燃气灶 未连接 x0-2	组合型炉灶宽度	 辅助通风 互联 x1-2	 嵌入式吸烟机 未连接 x1		 烟囱式吸烟机 未连接 x1		
			39 厘米 CI392DX1	30厘米 JZT-CG301DNNG 39 厘米 JZT-CG391DNNG	炉灶宽度必须等于或小于吸烟机的宽度	下沉气流 CD13D	90厘米 HPB9048-2	120 厘米 HPB12048-2	90 厘米, 倾斜烟囱 HT90GCX1	90 厘米, 箱式烟囱 HC90BCX1 HC90BCX2	
<b>主炉灶</b> 互联 x1	 39 厘米 CI392DTT			39 厘米	x1	x1		x1			
		x1 39 厘米	x1 30 厘米	69厘米		x1		x1	x1		
				78厘米	x1	x1		x1	x1		
		x1 39 厘米	x1 39 厘米	78厘米		x1		x1	x1		
		x1 39 厘米	x1 30 厘米	108 厘米			x1				
		x2 39 厘米		117 厘米	x2		x1				
		x1 39 厘米	117 厘米			x1					
	 60厘米 CI604DTT			60 厘米	x2	x1		x1	x1		
			x1 30 厘米	90厘米		x1		x1	x1		
		x1 39 厘米		99厘米	x2		x1				
			x1 39 厘米	99厘米			x1				
			x2 30 厘米	120 厘米			x1				
		x2 39 厘米	138 厘米	x2							
	较宽的炉灶组合无法使用模块化通风装置或单个悬空装置通风。										
				90厘米		x1		x1	x1		
		x1 30 厘米	120 厘米				x1				
较宽的炉灶组合无法使用模块化通风装置或单个悬空装置通风。											

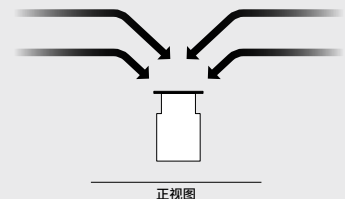
本规划指南中显示的型号可能不在所有市场上提供，并可能随时更改。产品规格可能与所示不同。本规划指南不应用作任何产品的安装指南。要安全、正确地安装此处介绍的产品，需要更多信息。具体的安装指南将在产品交付时随附，也可在我们的网站fisherpaykel.com上查阅

下吸式油烟机

模块化通风装置是一种向下抽风系统，可有效地将空气向下横向抽出。



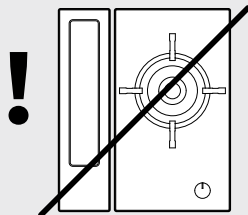
模块化通风装置可为相邻的烹饪区提供高效通风。考虑烹饪区布局和烹饪模块尺寸对于通风类型和数量的最佳搭配至关重要。



重要提示：如果模块化通风装置无法提供有效的通风，建议选择悬空抽排。

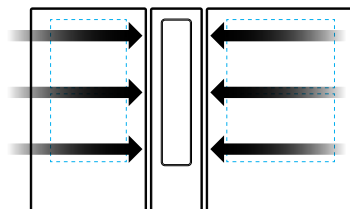
警告：

模块化通风装置不能与燃气灶同时使用。

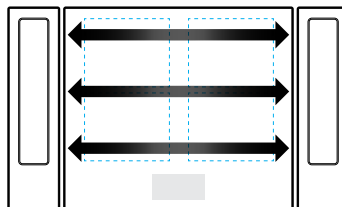


足够的通风

相邻的烹饪区有效通风



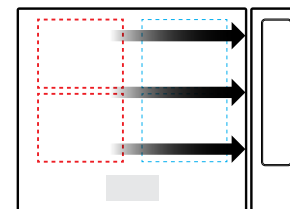
30 厘米+39 厘米模块



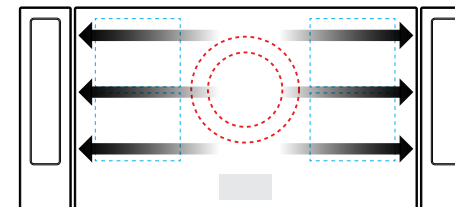
60 厘米主模块，带 2 个下吸式通风口

通风不足

非相邻烹饪区通风不足



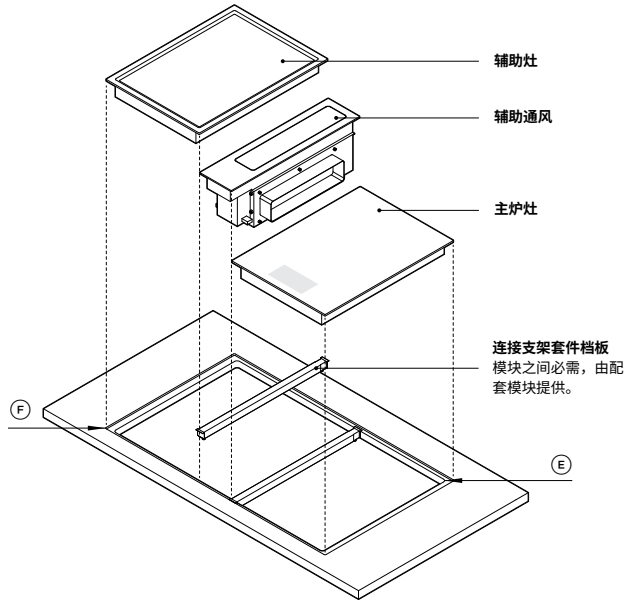
60 厘米主模块，带 1 个下吸式通风口



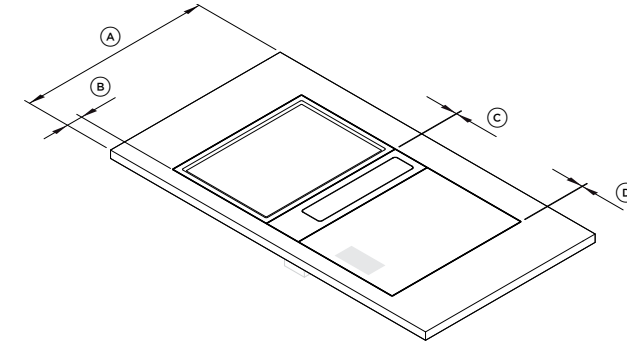
90 厘米主模块，带 2 个下吸式通风口

## 规划注意事项





安装概述



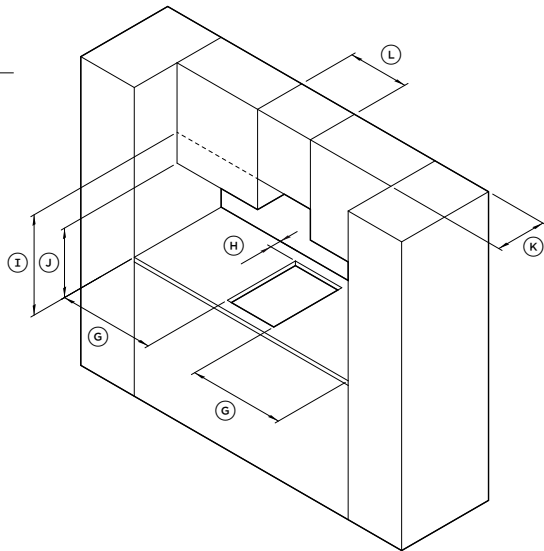
台面尺寸	mm
Ⓐ 最小台面深度*	
- 电磁炉和铁板烧	600
- 玻璃面燃气灶	665
- 有辅助通风装置, 管道位于台面下方**	600
- 有辅助通风装置, 管道位于橱柜后部**	700
Ⓑ 台面前端到台面前端的标称距离***	60
Ⓒ 模块之间的距离	2
Ⓓ 模块边缘与卡口边缘之间的距离	2
Ⓔ 排气阀转角半径	最大 10
Ⓕ 卡口转角半径	4

\* 基于标称距离'B'  
 \*\* 仅作参考, 基于 19 毫米板材制成的橱柜和一般管道布局。可能因特定的橱柜要求和管道布局而异。  
 \*\*\* 标称尺寸, 可以根据美观、橱柜和台面的要求进行改变。

**重要提示**

某些台面材料可能无法实现排气阀宽度和半径。请参考供应商的材料规格和制造参数。

间隙概述



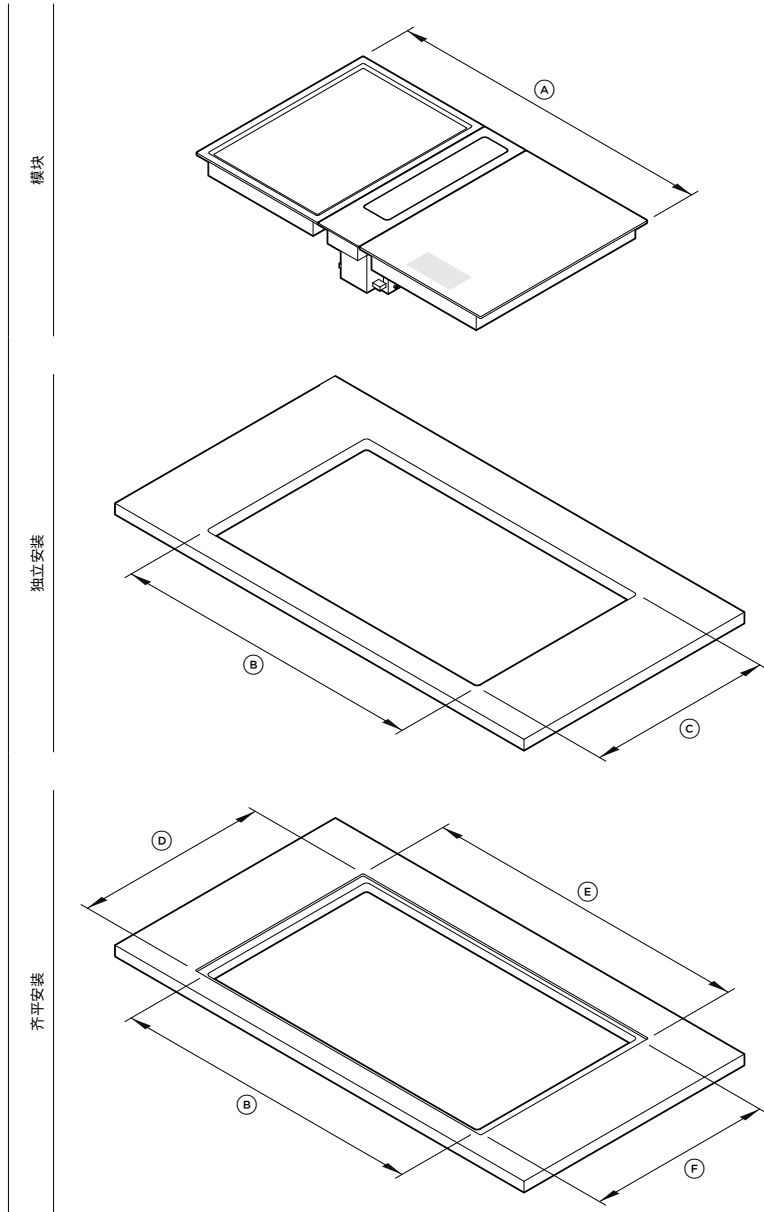
机柜间隙尺寸

机柜间隙尺寸	电磁炉和铁板烧	玻璃面燃气灶
	mm	mm
Ⓖ 排气阀侧边到最近的可燃性表面的最小间隙	29	120
Ⓗ 排气阀后边到最近的可燃性表面的最小间隙	21	85
Ⓘ 台面与以下物体之间的最小间隙: 炉灶正上方的顶柜 (不可燃) 吸油烟机或朝下的可燃表面 悬空排气扇	500	500
	610	650
	610	800
	450	450
Ⓙ 台面到炉灶侧上方吊柜的最小间隙	450	450
Ⓚ 吊柜最大深度	330	330
Ⓛ 炉灶侧上方吊柜之间的最小距离	组合型炉灶宽度	组合型炉灶宽度

**重要提示**

与电磁炉和铁板烧模块相比, 玻璃面燃气灶模块的间隙要求更高。对于多产品安装, 确保间隙要求较大的产品达到间隙要求。

本规划指南中显示的型号可能不在所有市场上提供, 并可能随时更改。产品规格可能与所示不同。本规划指南不应作为任何产品的安装指南。要安全、正确地安装此处介绍的产品, 需要更多信息。具体的安装指南将在产品交付时随附, 也可在我们的网站fisherpaykel.com上查阅



组合型台面公式

模块化产品的配对设计为适合单个台面排气阀。在对模块进行分组时，必须计算它们的组合型排气阀要求。以下公式可用于指导计算。  
有关常见配置的尺寸，请参阅后续页面。

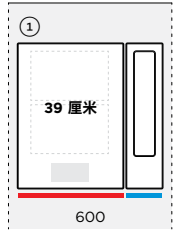
(A)	模块总宽度	=	组合型产品宽度 添加模块宽度	+	模块之间的间隙 2mm x (模块数 -1)
-----	-------	---	-------------------	---	---------------------------

(B)	排气阀宽度 齐平安装和独立安装	=	模块总宽度	-	左悬挂 19 毫米炉灶或 16 毫米下排风口	-	右悬挂 19 毫米炉灶或 16 毫米下排风口
(C)	排气阀深度 独立安装	=	507 毫米				

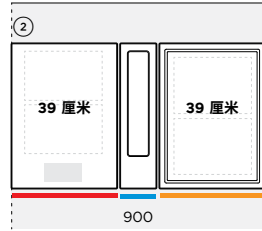
(B)	排气阀宽度 齐平安装和独立安装	=	模块总宽度	-	左悬挂 19 毫米台面或 16 毫米下排风口	-	右悬挂 19 毫米台面或 16 毫米下排风口
(D)	排气阀深度 齐平安装	=	509 毫米				
(E)	卡口宽度 齐平安装	=	模块总宽度	+	4mm 每边 2 毫米		
(F)	卡口深度 齐平安装	=	534 毫米	=	530 毫米 产品深度	+	4mm 顶部和底部均有 2 毫米

本规划指南中显示的型号可能不在所有市场上提供，并可能随时更改。产品规格可能与所示不同。本规划指南不应作为任何产品的安装指南。要安全、正确地安装此处介绍的产品，需要更多信息。具体的安装指南将在产品交付时随附，也可在我们的网站fisherpaykel.com上查阅

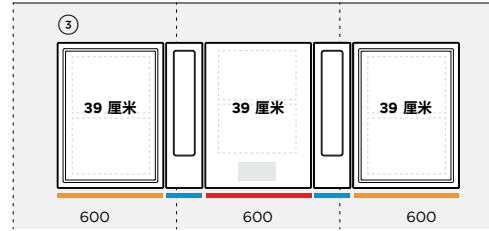
单层-紧凑型<600



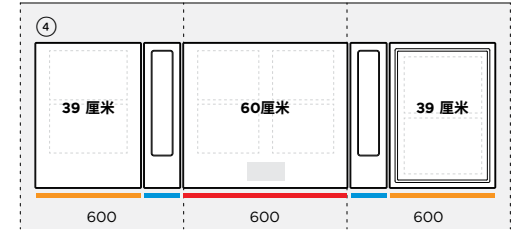
连续两次 - 900 中段



三连排 - 宽度 >1400



三连排 - 超宽 >1600



- 主灶
- 辅助灶
- 辅助通风

① 带模块化通风装置的单层 - 39

尺寸	宽 x 深 x 高
组合型模块尺寸	517 x 530 x 180
卡口, 齐平安装	521 x 534 x 6.5
排气阀, 齐平安装*	482 x 509
排气阀, 独立安装*	482 x 507

\*排气阀宽度与模块总宽度无关。特定于下吸式通风装置向左或向右放置的偏移。下吸式吸油烟机和台面的侧悬垂部分不同 - 下吸式吸油烟机为 16 毫米, 台面为 19 毫米。有关更多信息, 请参阅“台面安装详细信息”。

② 两台连续使用的模块化通风装置 - 39+39

尺寸	宽 x 深 x 高
组合型模块尺寸	904 x 530 x 180
卡口, 齐平安装	908 x 534 x 6.5
排气阀, 齐平安装*	862* x 509
排气阀, 独立安装*	862* x 507

\*侧面玻璃悬垂调整以适应 900 毫米的橱柜。由 19 毫米面板制成的 900 柜的具体尺寸。如果橱柜结构允许, 建议使用 866W 排气阀。

③ 带模块化通风装置的“三连排” - 39+39+39

尺寸	宽 x 深 x 高
组合型模块尺寸	1423 x 530 x 180
卡口, 齐平安装	1427 x 534 x 6.5
排气阀, 齐平安装	1385 x 509
排气阀, 独立安装	1385 x 507

④ 带模块化通风装置的“三连排” - 60+39+39

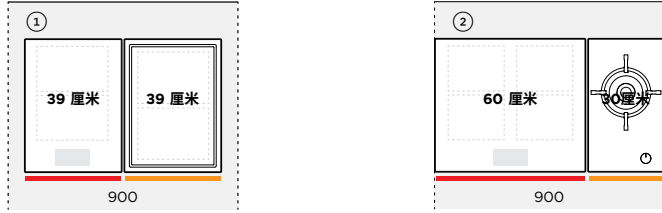
尺寸	宽 x 深 x 高
组合型模块尺寸	1638 x 530 x 180
卡口, 齐平安装	1642 x 534 x 6.5
排气阀, 齐平安装	1600 x 509
排气阀, 独立安装	1600 x 507

重要提示

也可以采用其他配置。某些台面材料可能无法实现排气阀宽度。请参考台面供应商的材料规格和制造参数。

警告: 玻璃面燃气灶模块不能与下吸式通风模块一起使用。

中 <900



— 主灶  
— 辅助灶或玻璃面燃气灶

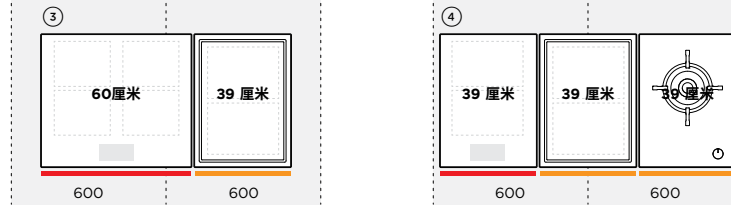
① 两连排 - 39 + 39

尺寸	宽 x 深 x 高
组合型模块尺寸	772 x 530 x 74
卡口, 齐平安装	776 x 534 x 6.5
排气阀, 齐平安装	734 x 509
排气阀, 独立安装	734 x 507

② 两连排 - 60 + 30

尺寸	宽 x 深 x 高
组合型模块尺寸	902 x 530 x 74
卡口, 齐平安装	906 x 534 x 6.5
排气阀, 齐平安装	870 x 509
排气阀, 独立安装	870 x 507

宽 <1200



③ 两连排 - 60 + 39

尺寸	宽 x 深 x 高
组合型模块尺寸	987 x 530 x 74
卡口, 齐平安装	991 x 534 x 6.5
排气阀, 齐平安装	949 x 509
排气阀, 独立安装	949 x 507

④ 三连排 - 39 + 39 + 39

尺寸	宽 x 深 x 高
组合型模块尺寸	1159 x 530 x 74
卡口, 齐平安装	1163 x 534 x 6.5
排气阀, 齐平安装	1121 x 509
排气阀, 独立安装	1121 x 507

重要提示

也可以采用其他配置。某些台面材料可能无法实现排气阀宽度。请参考台面供应商的材料规格和制造参数。

台面安装

模块顶部与台面之间可平齐安装或独立安装。  
 一些悬挂细节从左到右或从前到后都很常见，但独立安装模块和齐平安装模块、  
 烹饪模块和通风模块之间的尺寸变化很小。  
 在规划和制造过程中必须小心谨慎，以确保模块成功安装  
 齐平安装时可能需要垫片。

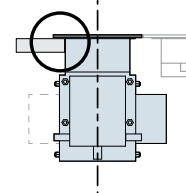
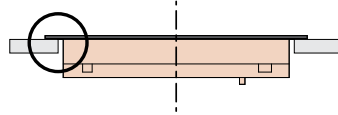
侧面悬挂

前悬 + 后悬

炉灶模块

下排风模块

所有模块

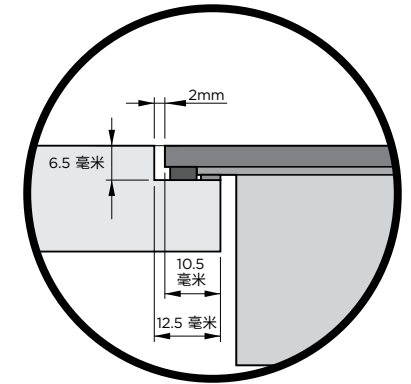
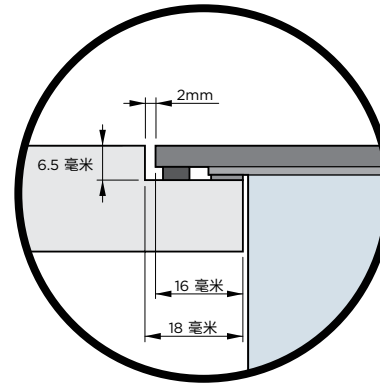
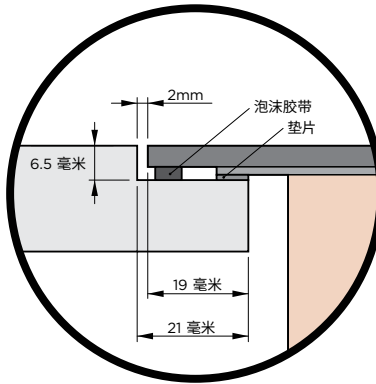
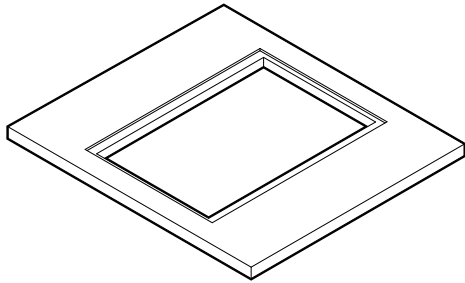


正视图

正视图

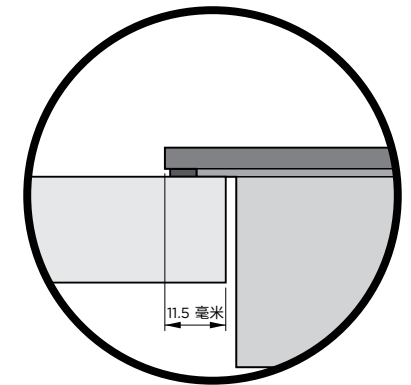
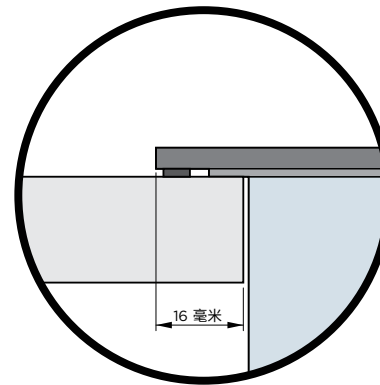
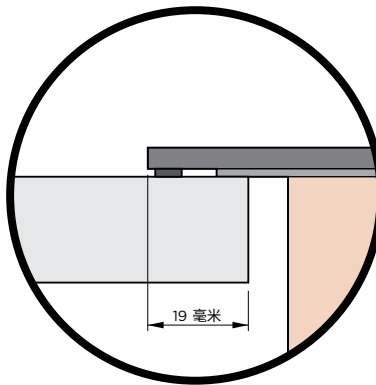
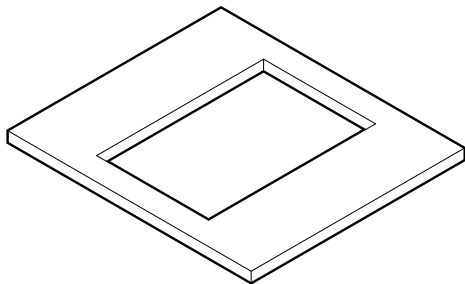
侧视图

齐平安装



台面详情

独立安装

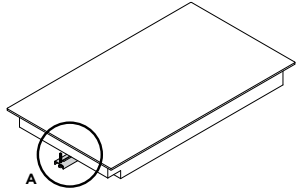


本规划指南中显示的型号可能不在所有市场上提供，并可能随时更改。产品规格可能与所示不同。本规划指南不应作为任何产品的安装指南。要安全、正确地安装此处介绍的产品，需要更多信息。具体的安装指南将在产品交付时随附，也可在我们的网站fisherpaykel.com上查阅

支架类型

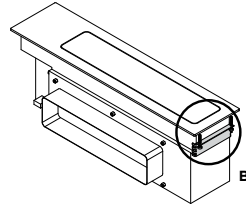
普通支架

适用于所有支架位置，不包括后下吸式

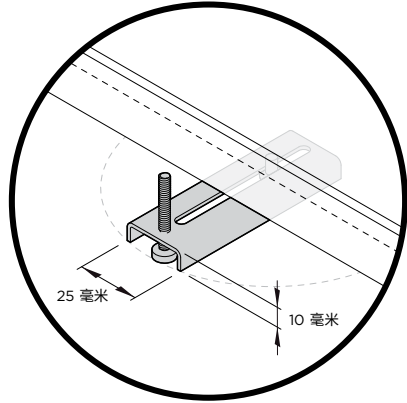


等距正视图

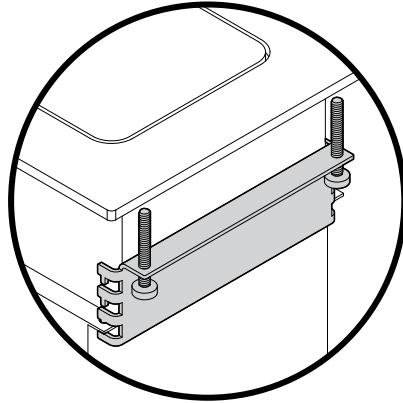
后下吸式支架



等距后视图



细节 A  
可旋转和水平移动



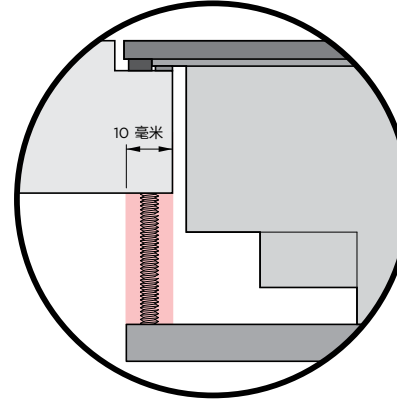
细节 B  
支架可垂直重新定位

间隙要求

所有模块



侧视图



细节 C  
所有支架左/右和前/后通用的最小间隙

夹具

模块配有夹具，可将模块固定在台面上。有两种类型，普通和后下吸式。

建议夹具啮合时与排气阀边缘留出 10 毫米的间隙。

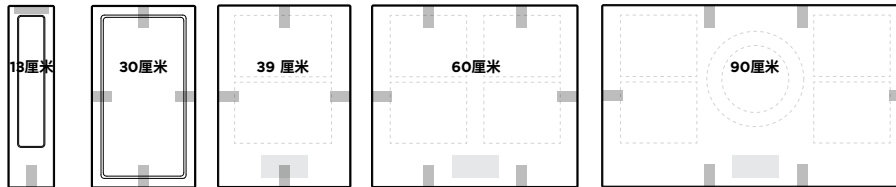
夹具固定在机壳的固定孔位置。每个模块至少需要 2 个夹具，建议将它们放在每个模块的相对两侧，例如，左右或前后。

有关更多详细信息，请参阅安装指南。

夹具固定位置

俯视图

每个模块至少有 2 个夹具。

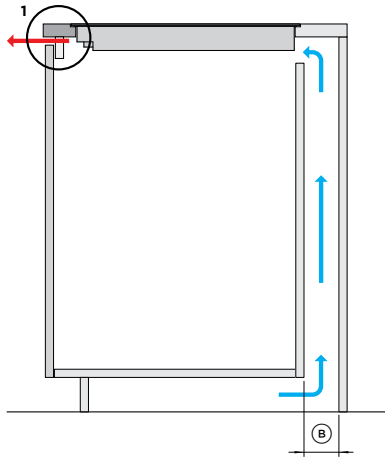




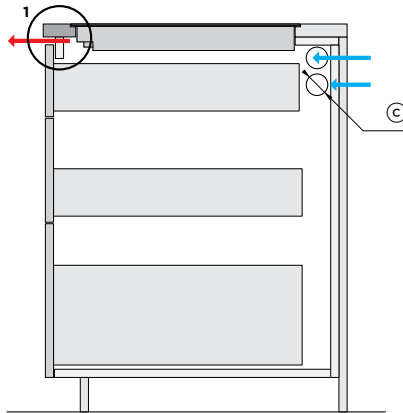
**间隙要求**  
模块需要与机壳留出间隙，以确保空气流通。



**通风要求**  
后部进气，前部出气



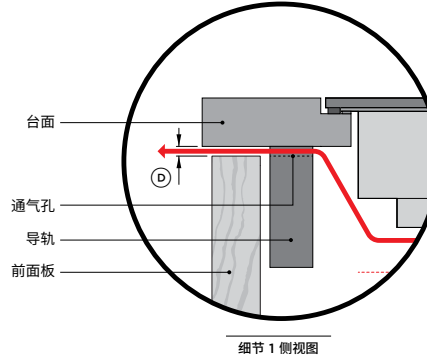
**进风选项 A: 服务渠道**  
新鲜空气通过橱柜后部的服务通道从踢脚空腔吸入。如果空腔密封不严，则需要在踢脚板上开通风孔。



**进风选项 B: 相邻橱柜**  
需要在两侧墙壁上各开 2 个直径为 50 的孔，以连接相邻的机柜。总共需要 4 个孔。

**通风口**

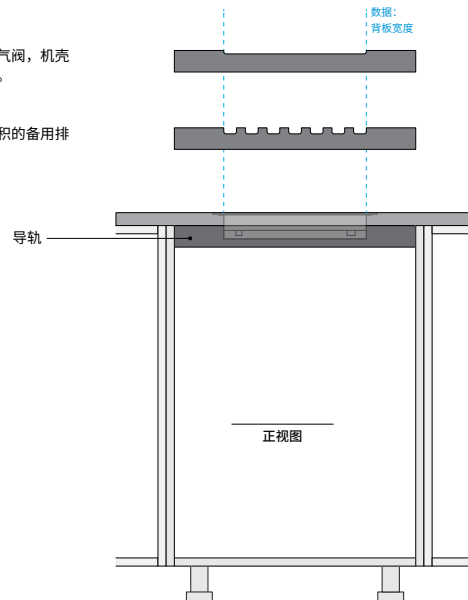
炉灶模块的热风必须能够从橱柜前部排出，建议采用最直接的路径。下面详细展示了一种解决方案，其中在橱柜前部的支撑轨上进行了排气阀，其他路线也是可能的，但必须符合表中的尺寸准则。



**通风口示例**

导轨中的单个排气阀，机壳全宽，4 毫米高。

实现等效通风面积的备用排气阀示例。



**通风概述**

电磁炉和铁板烧模块需要通风来冷却机壳内的电子元件。冷却风扇位于产品底部，将冷空气吸入产品后部，热空气则从前部的通风口排出。

橱柜需要配备让新鲜空气进入和热空气排出的装置，以确保产品通风和最佳产品性能。

当安装多个产品时，还必须将它们各自的通风要求结合起来。

玻璃面燃气灶模块不需要通风。

间隙要求	mm
Ⓐ 机壳下方与烹饪表面顶部的间隙	
- 电磁	72
- 铁板烧	86
- 玻璃面燃气灶	76

通风要求	mm	厘米 <sup>2</sup>
<b>后部进气口</b>		
Ⓑ 通过服务渠道，最小深度	20	-
Ⓒ 通过相邻橱柜，每侧墙*	2x Ø50	40
<b>正面出口 (出口) *</b>	宽 x 高	厘米 <sup>2</sup>
Ⓓ 机壳宽度方向有 4 毫米间隙		
30 厘米烹饪模块	255 x 4	10
39 厘米烹饪模块	340 x 4	14
60 厘米烹饪模块	555 x 4	22
76 厘米烹饪模块	715 x 4	30
90 厘米烹饪模块	855 x 4	34

\* 可能有同等面积的通风口。必须放置在产品前面。

本规划指南中显示的型号可能不在所有市场上提供，并可能随时更改。产品规格可能与所示不同。本规划指南不应作为任何产品的安装指南。要安全、正确地安装此处介绍的产品，需要更多信息。具体的安装指南将在产品交付时随附，也可在我们的网站fisherpaykel.com上查阅

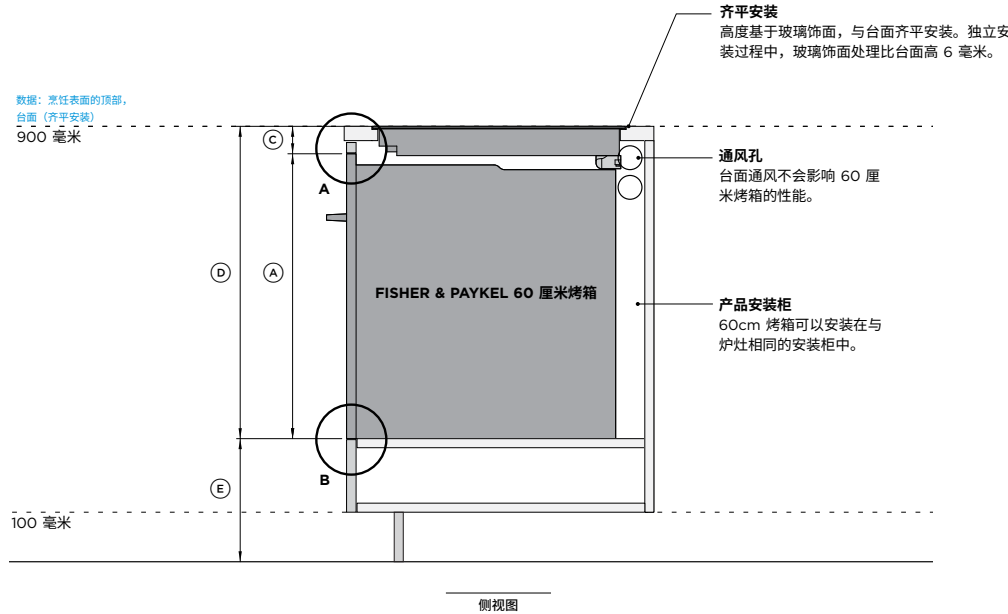
**带烤箱安装**

Fisher & Paykel 60cm 嵌入式烤箱可以安装在模块化灶炉下。

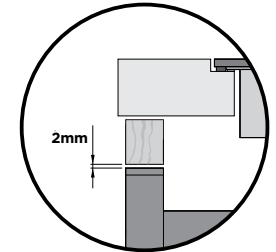
此概述基于台面、烤箱和橱柜（如有要求）之间的最小垂直间隙要求。计算时使用的台面高度为 900 毫米。

安装多个台面时，应使用与烤箱高度最大的产品来确定橱柜要求。

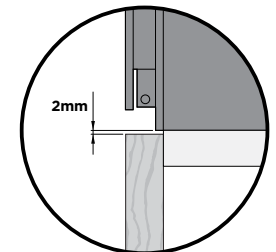
有关烤箱的完整规格，请参阅具体的规划和安装指南及 CAD。



**烤箱与面板之间的间隙**  
烤箱和橱柜前面板之间至少需要 2 毫米的垂直间隙。烤箱上方的间隙会影响炉灶的通风要求（参见上一页）。



细节 A - 烤箱顶部



细节 B - 烤箱底部

嵌入式烤箱尺寸	mm
<b>60 厘米烤箱 - OS60SMTDG1, OS60SMTDB1, OS60SDTDX2, OS60SMTNB1, OS60SMTNG1, OB60SMPTDG1, OB60SMPTDB1, OB60SDPTDX2, OB60SMPTDG1, OB60SMPTDB1, OB60SDPTDX2, OB60SMPTNG1, OB60SMPTNB1, OB60SM16PLG1, OB60SM16PLB1, OB60SDS16PLX, OB60SDS13PLX1, OB60SM11PLB1, OB60SDS11PLX1, OB60SDS9PLX1</b>	
Ⓐ 烤箱高度	598
烤箱宽度	596

橱柜尺寸概览	mm	mm	mm	mm
<b>60 厘米烤箱</b>	<b>电磁灶 60 厘米、90 厘米</b>	<b>铁板烧 39 厘米</b>	<b>玻璃面燃气灶 30 厘米, 39 厘米</b>	<b>模块化通风</b>
Ⓒ 从灶台顶部到烤箱顶部的最小高度	61	63	53	164
Ⓓ 灶面顶部到烤箱底部的最低高度	659	661	651	762
Ⓔ 烤箱底部到地面的高度 *	241	229	263	138

\* 基于台面高度 900 毫米，炉灶与台面齐平安装，炉灶和烤箱安装符合最小间隙规格。



**橱柜概述**

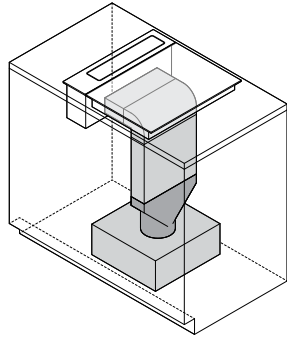
这些是橱柜和最小管道的代表性插图，以提供最低限度的橱柜指南。台面深度取决于橱柜内的管道要求。

**也可采用其他管道布局。**

台面和橱柜的尺寸应根据具体地点、材料和施工方法的要求进行调整。可能需要对橱柜进行改装，如开孔、假面板、搁板和抽屉改装等。

**最小台面深度**

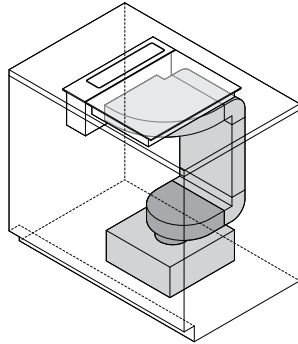
在落地式鼓风机上，直线型转接器



等距视图

**落地式鼓风机**

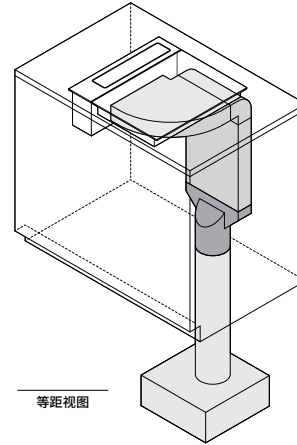
90 度转接器



等距视图

**底层鼓风机**

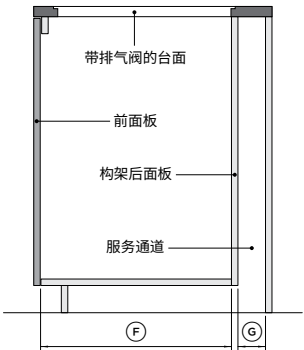
直线型转接器



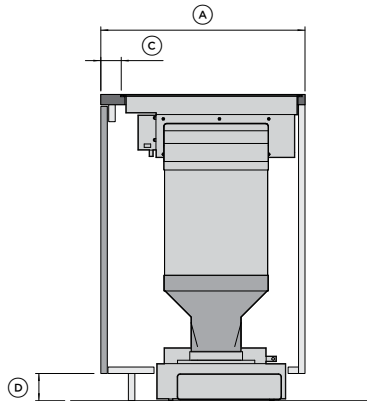
等距视图

**重要说明**

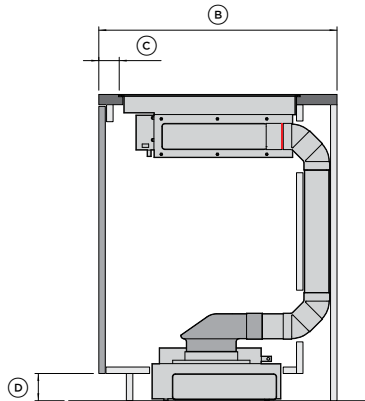
必须使用模块化通风组件的 CAD 下载来设计最适合特定橱柜要求的管道布局。



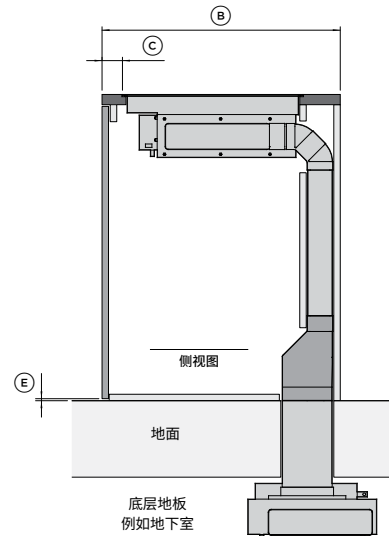
侧视图



侧视图



侧视图



侧视图

安装柜尺寸	mm
Ⓐ 机柜内管道布置时的台面深度*	最低 600
Ⓑ 台面深度，管道穿过服务通道*	最低 700
Ⓒ 台面前端到台面前端的标称距离	60
Ⓓ 管道穿过踢脚空腔时的踢脚高度**	最低 80
Ⓔ 鼓风机置于底层地板时的踢脚高度。	最低 0
Ⓕ 机柜内部深度	560
Ⓖ 服务空腔深度	最低 80

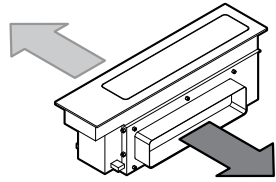
\* 橱柜由 19 毫米面板制成。  
\*\* 使用再循环套件 - KRCID834 时，最低踢脚高度为 100 毫米

本规划指南中显示的型号可能不在所有市场上提供，并可能随时更改。产品规格可能与所示不同。本规划指南不应用作任何产品的安装指南。要安全、正确地安装此处介绍的产品，需要更多信息。具体的安装指南将在产品交付时随附，也可在我们的网站fisherpaykel.com上查阅

模块化通风

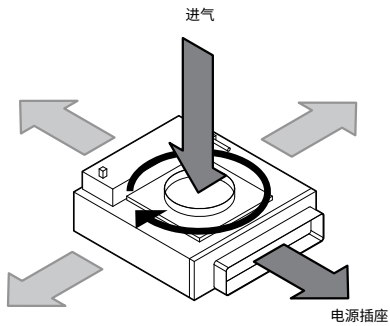
关键组件

下吸式主机箱



主机箱可以向左或向右通风。

鼓风机箱



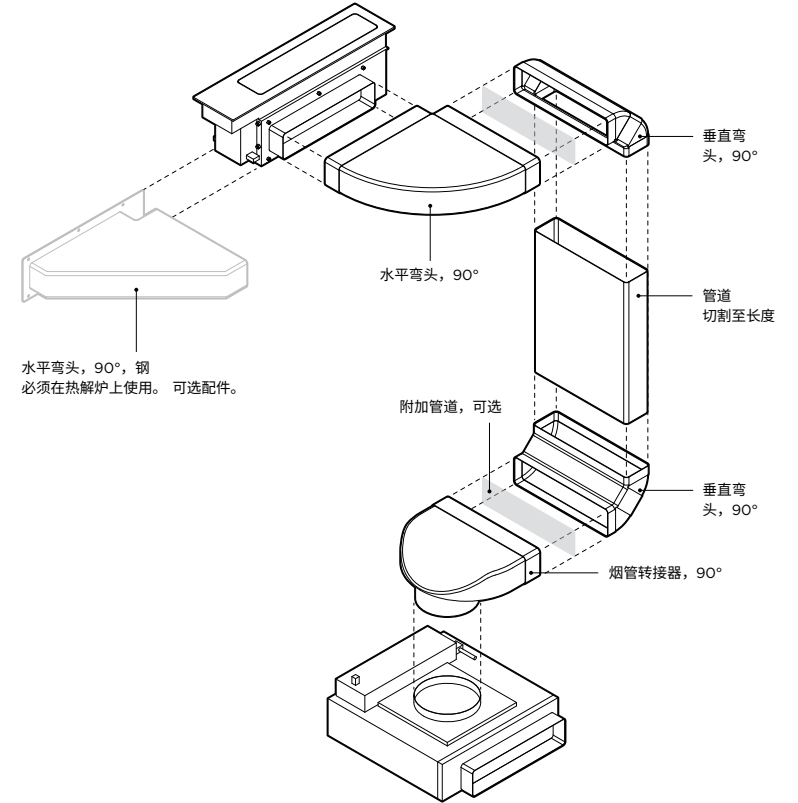
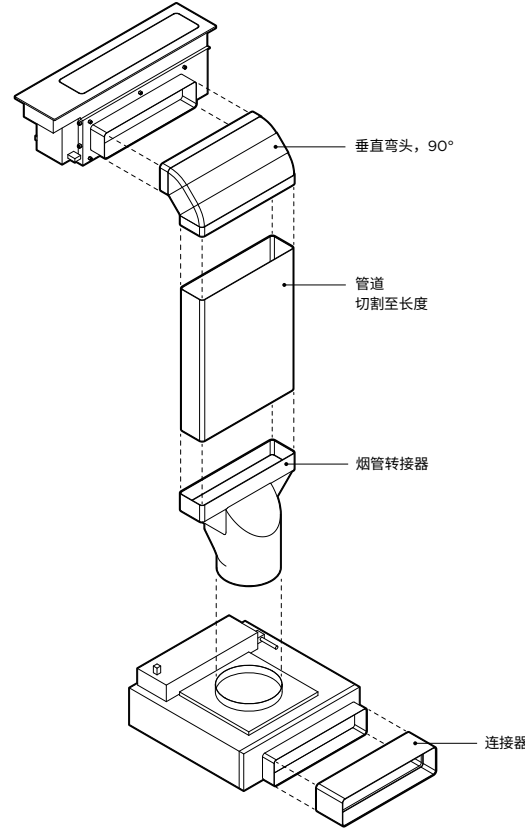
鼓风机箱可以旋转 360°

重要提示

鼓风机箱入口和出口偏移，组件不对称。规划时应注意

模块化通风系统

管道组件概述



管道组件	随附	可选配件型号
水平弯头, 90°, 300x70*	x1	E90H30X7
垂直弯头, 90°, 300x70*	x2	E90V30X7
管道, 1 米, 300x70 毫米*	x1	D100X30X7
烟管转接器, 90°, 直径 150 毫米, 300x70 毫米*	x1	DA90D30X7D15
烟管转接器, 直径 150 毫米, 300x70 毫米*	x1	DA30X7D15
连接器, 300x70*	x1	C30X7
水平弯头, 90°, 300x70 毫米, 钢		E90H30X7S

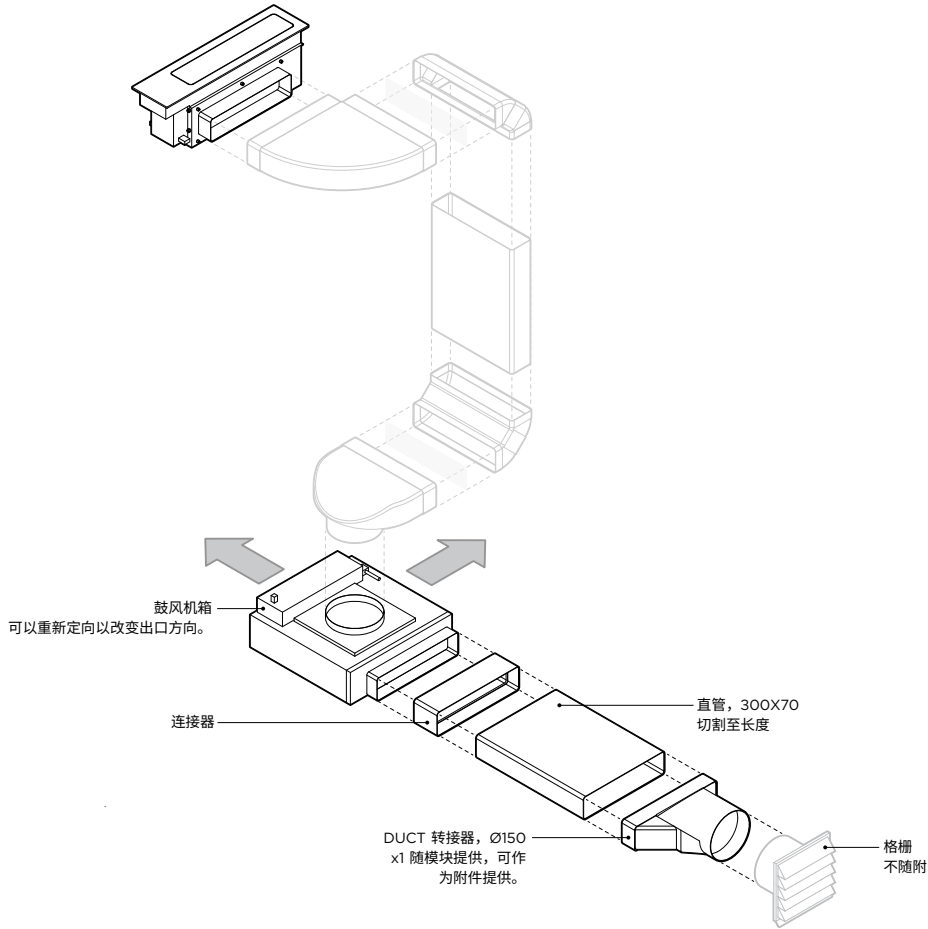
\* 组件也可作为可选配件提供

重要提示

指示性布局，其他配置是可能的。  
必须使用模块化通风组件的 CAD 下载来设计最适合特定橱柜要求的管道布局。

管道出口

管道组件概述

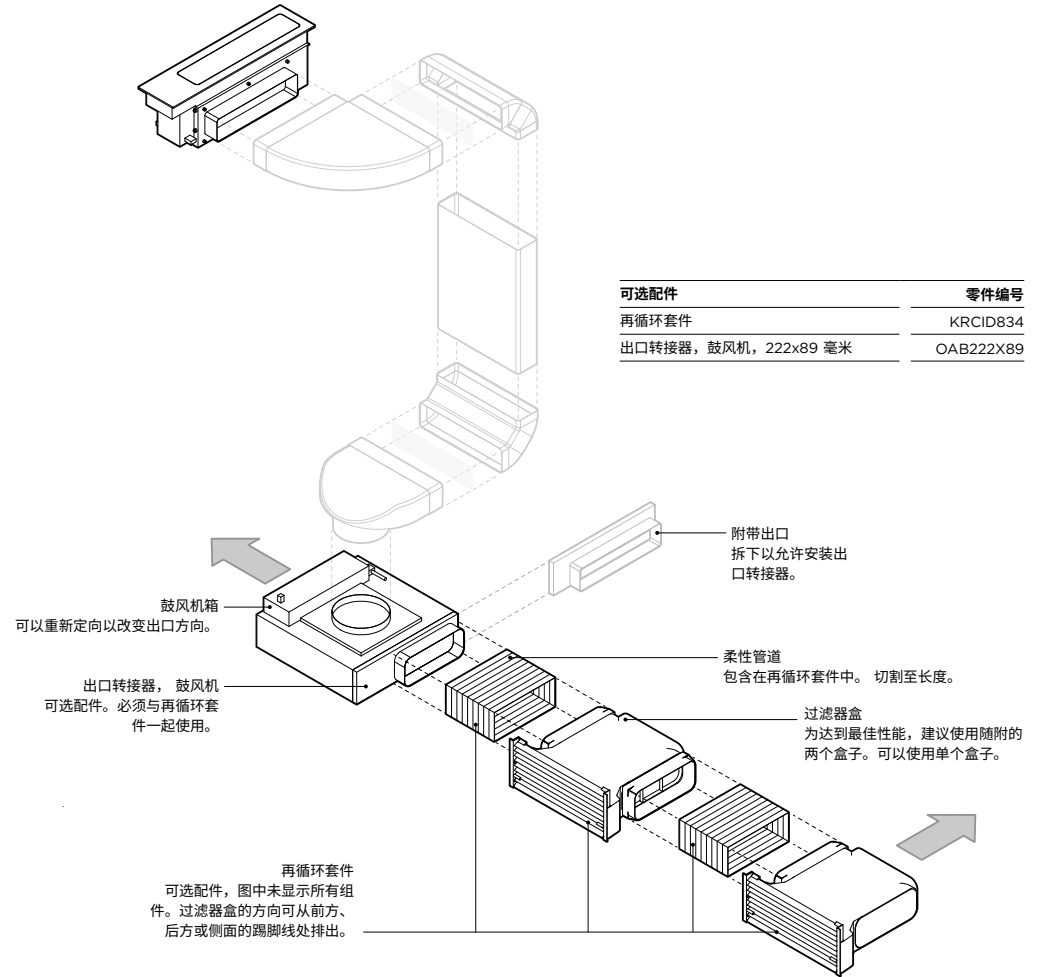


重要提示

指示性布局, 其他配置是可能的。必须使用模块化通风组件的 CAD 下载来设计最适合特定橱柜要求的管道布局。

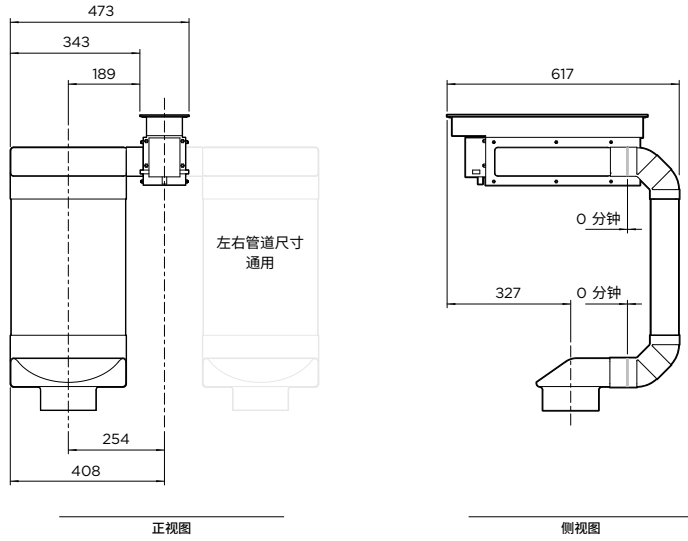
再循环

带有再循环套件的概述



可选配件	零件编号
再循环套件	KRCID834
出口转接器, 鼓风机, 222x89 毫米	OAB222X89

带管道的主机箱

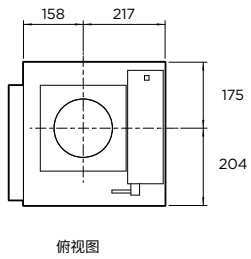


注意事项

图中所示的管道配置是将管道铺设到机柜后部的通用布局。所列尺寸是产品摆放和空间要求的起点。也可以采用其他配置。可以在系统中添加额外的管道。

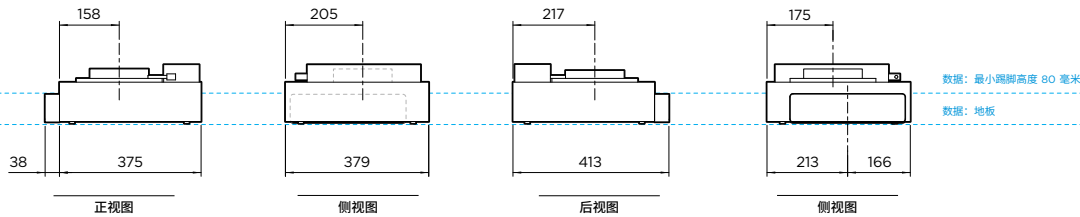
鼓风机箱

进出位置



重要提示

由于进气和出口不对称，在规划鼓风机相对于橱柜的放置位置时需要格外注意。



宽度尺寸

深度尺寸

左侧管道

右侧管道

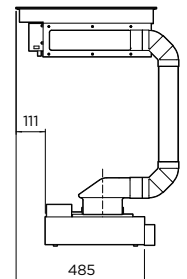
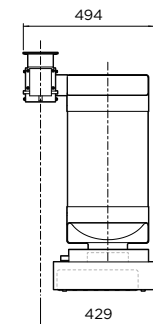
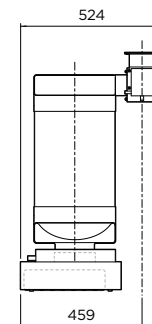
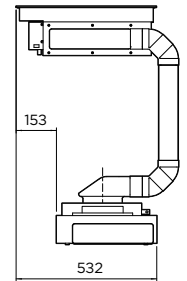
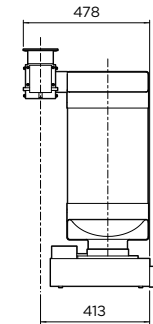
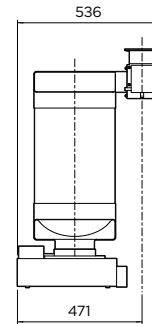
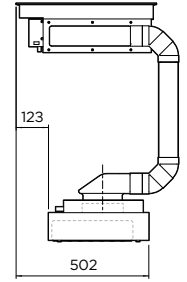
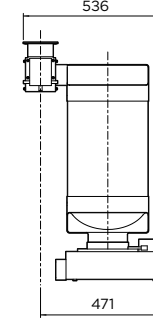
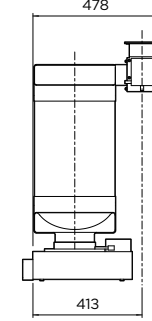
管道后部

向左排气

鼓风机箱通风口方向

通风口

后部通风口



正视图

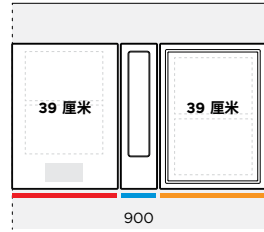
正视图

侧视图

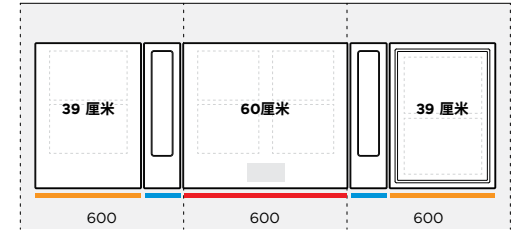
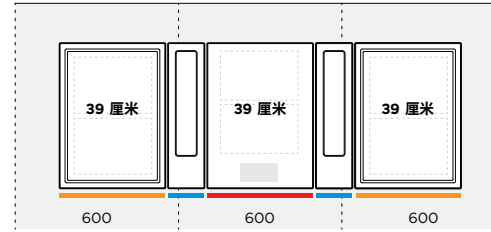
单层-紧凑型 < 600



两连排 - 中 < 900



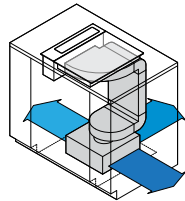
三连排 - 宽 > 1200



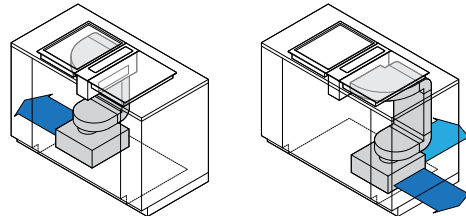
— 主灶  
— 辅助灶  
— 辅助通风

BLOWERBOX 放置

落地式鼓风机箱

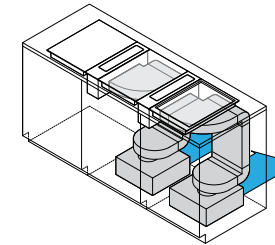
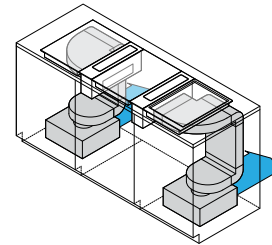


管道也可以从左侧排出。



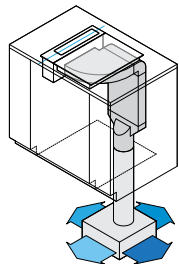
配置无法镜像。布局由鼓风机箱的组装决定。

布局适用于 39 厘米和 60 厘米的炉灶模块

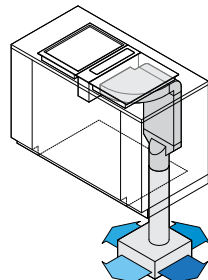


布局可以镜像翻转。

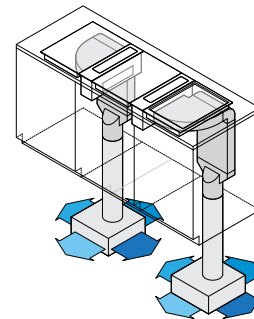
底座鼓风机箱



管道也可以从左侧排出。



管道也可以从左侧排出。



### 空间要求

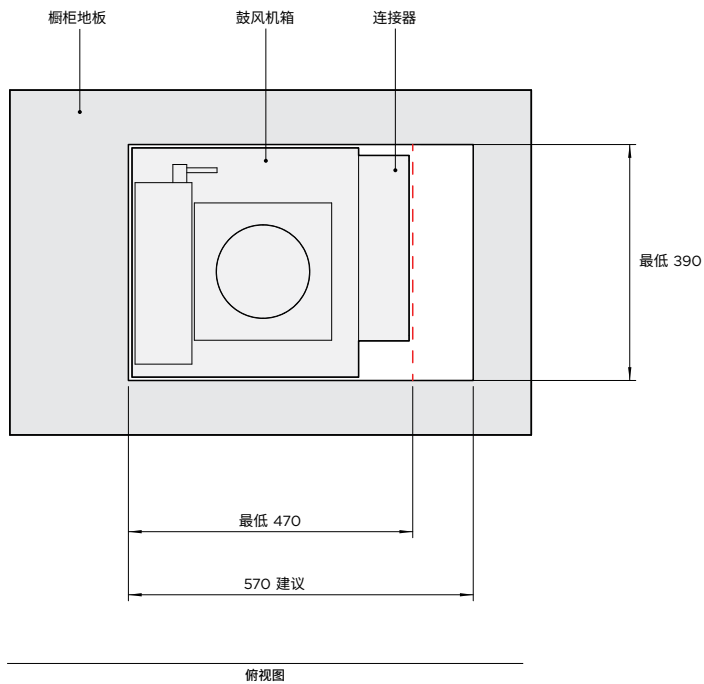
这些是在标准橱柜宽度内安装模块化通风和管道的典型配置示意图，以提供橱柜要求概览。也可以采用其他配置。

### 重要提示

应根据具体位置、材料和施工方法，在橱柜尺寸范围内对所选模块化组件进行全面评估。

鼓风机箱排气阀

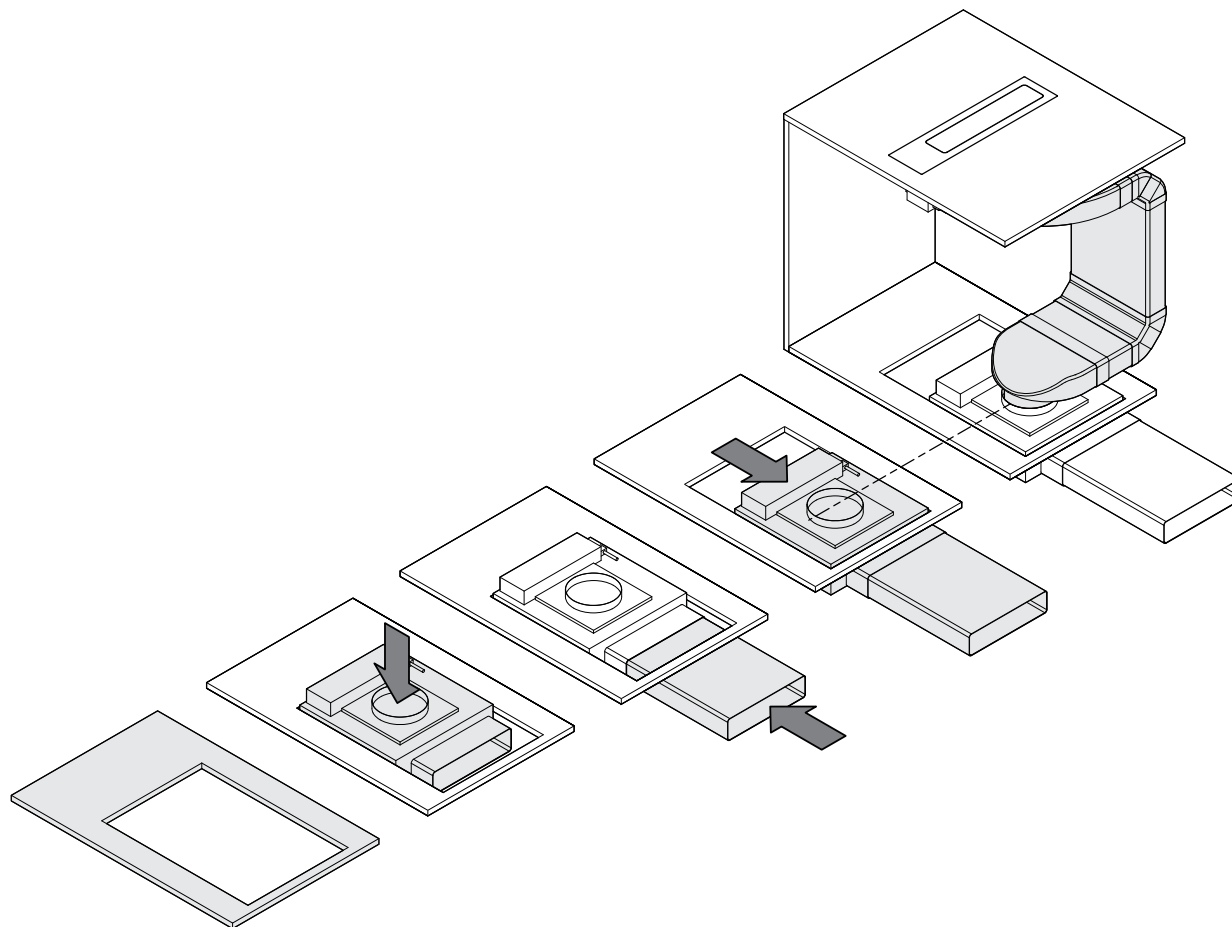
鼓风机箱需要在橱柜底部留出至少 390 毫米 x 470 毫米的排气阀，以便可以将其放置在地板上。  
 为便于安装和连接出口管道，建议将排气阀增大到 390 毫米 x 570 毫米。



重要提示

排气阀的位置可能不在地板的中心。  
 需要预先计划。

鼓风机箱安装概述



①

橱柜面板底部开孔

②

将鼓风机箱放低到地面上。

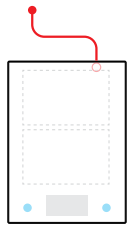
③

超大孔可连接管道

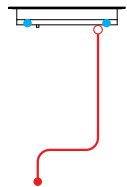
④

重新定位鼓风机箱以实现与管道的对齐。

等距测视图



俯视图



正视图

- 电源线
- 中央通信线束
- 外部通信线束
- 外部通信端口

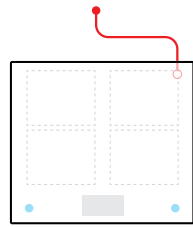
主模块化电磁灶, 39 厘米, 2 灶头,  
带 SMARTZONE 灶头

型号:

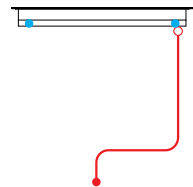
CI392DTTB1 黑色  
CI392DTTG1 灰色



尺寸	mm
电源线	1700



俯视图



正视图

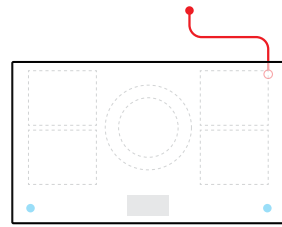
主模块化电磁灶, 60 厘米, 4 灶头,  
带 SMARTZONE 灶头

型号:

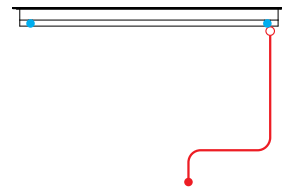
CI604DTTB1 黑色  
CI604DTTG1 灰色



尺寸	mm
电源线	不随附



俯视图



正视图

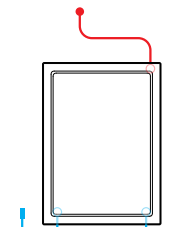
主模块化电磁灶, 90 厘米, 5 灶头,  
带 SMARTZONE 灶头

型号:

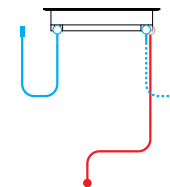
CI905DTTB1 黑色  
CI905DTTG1 灰色



尺寸	mm
电源线	不随附



俯视图



正视图

辅助模块化铁板烧炉灶, 39 厘米, 2 灶头

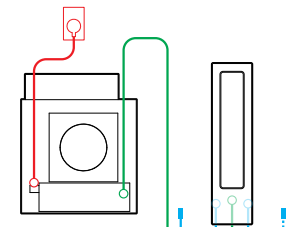
型号:

CIT392DX1

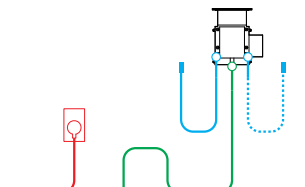


尺寸	mm
外部通讯线束*	500
电源线*	1700

\* 每个辅助单元附带 1 个



俯视图



正视图

辅助模块化通风装置, 13 厘米

型号:

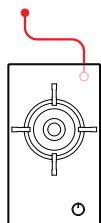
CD13DB1 黑色  
CD13DG1 灰色



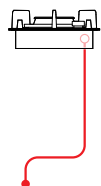
尺寸	mm
外部通讯线束*	500
中央通信线束*	1700
电源线	3000

\* 每个辅助单元附带 1 个

本规划指南中显示的型号可能不在所有市场上提供, 并可能随时更改。产品规格可能与所示不同。本规划指南不应作为任何产品的安装指南。要安全、正确地安装此处介绍的产品, 需要更多信息。具体的安装指南将在产品交付时随附, 也可在我们的网站fisherpaykel.com上查阅



俯视图



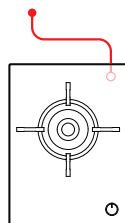
正视图

玻璃面模块化燃气灶, 30 厘米

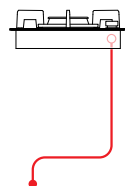
型号:

JZT-CG301DNGGB5 黑色  
JZT-CG301DNGGG5 灰色

尺寸	mm
电源线	1380



俯视图



正视图

玻璃面模块化燃气灶, 39 厘米

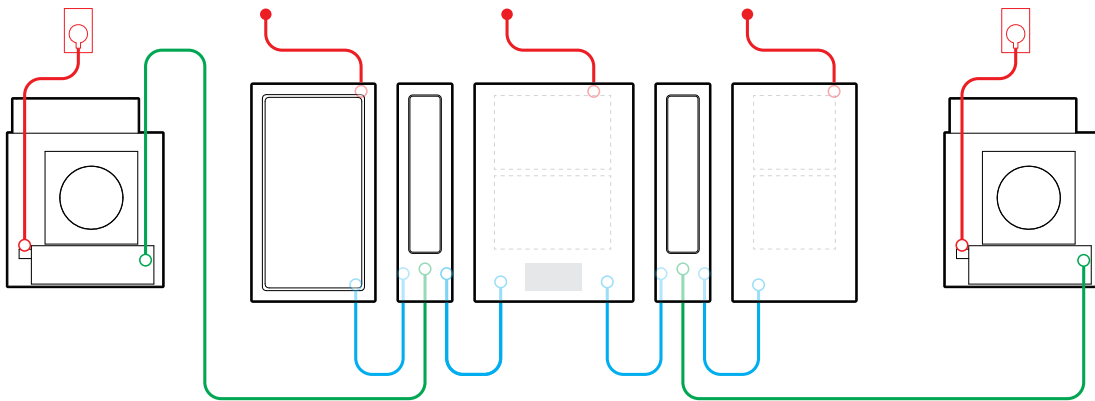
型号:

JZT-CG391DNGGB5 黑色  
JZT-CG391DNGGG5 灰色

尺寸	mm
电源线	1380

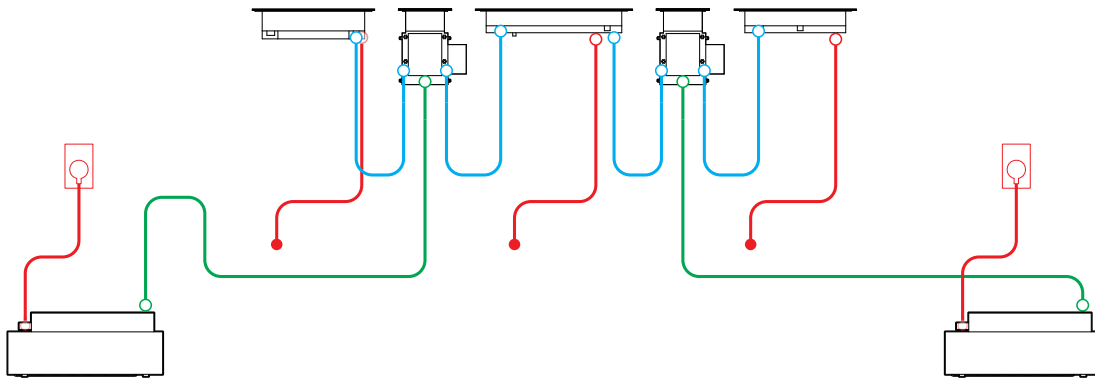
本规划指南中显示的型号可能不在所有市场上提供, 并可能随时更改。产品规格可能与所示不同。本规划指南不应作为任何产品的安装指南。要安全、正确地安装此处介绍的产品, 需要更多信息。具体的安装指南将在产品交付时随附, 也可在我们的网站fisherpaykel.com上查阅



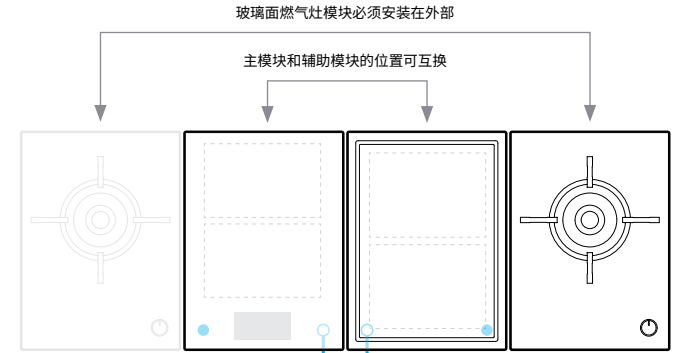


俯视图

- 外部通讯线束
- 中央通讯线束
- 电源线



正视图



俯视图

玻璃面燃气灶模块必须安装在外部

主模块和辅助模块的位置可互换

### 随附线束

外部通信线束将辅助模块与主模块连接起来。这些连接必须与以“菊花链”配置直接相邻的产品连接（参见图表）。玻璃面燃气灶模块不需要通信线束，并且不能放置在主模块和辅助模块之间。

每个辅助模块（电磁炉、铁板烧和下吸式通风）均配备 1 个外部通信线束。

1 个中央通信线束配备辅助模块化通风装置，用于连接下吸式主机箱和鼓风机箱。

### 多个产品安装的电气服务

当多个产品一起安装时，可以使用较小的本地配电箱，而不是运行多条单独的线路。

例如，可通过 30A 断路器连接 2 x 15A 模块。

炉灶必须由资深安装人

员连接到总电源。

