

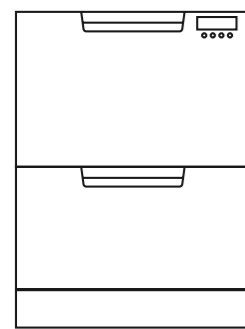
DISHDRAWER™ GESCHIRRSPÜLER

DE

Dieses Dokument in Reichweite aufbewahren, damit Sie es gegebenenfalls konsultieren können.

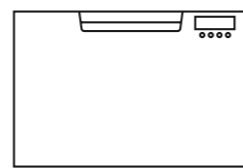
- Ausführliche Informationen zu den Funktionen Ihres Geschirrspülers finden Sie im „Benutzerhandbuch“.
- Lesen Sie das „Benutzerhandbuch“ vollständig durch, bevor Sie das Gerät benutzen, und lesen Sie besonders aufmerksam den Abschnitt „Sicherheits- und Warnhinweise“.
- Adressen und Hinweise zu Kundenservice, Reparatur und Ersatzteilen finden Sie am Ende dieses Dokuments sowie in dem Heft „Reparatur und Gewährleistung“.

IHR MODELL



Doppelmodelle
DD60DCHX9

Hinweis: Die Geräte können unabhängig voneinander bedient werden.



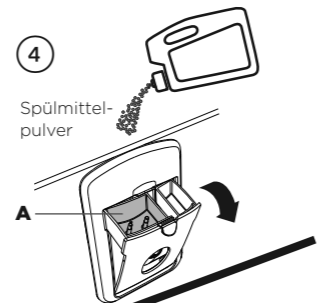
Einzelmodelle
DD60SCHX9

BETRIEBSANWEISUNGEN – SPÜLPROGRAMM STARTEN



1 Speisereste abwischen

Wischen Sie grobe Speisereste vom Geschirr ab (z. B. Knochen oder Obstkerne) und entfernen Sie alle Fremdkörper (z. B. Zahnstocher, Fäden oder Papier).

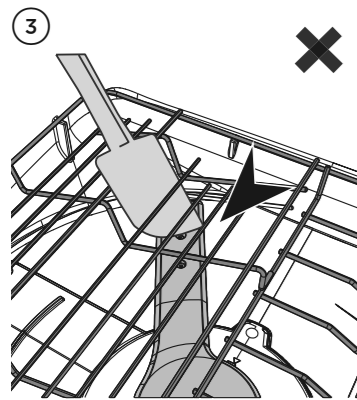


2 Geschirr vorsichtig einräumen

Um eine möglichst optimale Leistung zu erzielen, sollten Sie darauf achten, dass gleichmäßige Zwischenräume bleiben und das Geschirr sich nicht ineinander verkeilt.

WICHTIG!

Kann bei Standard-Korb Teller bis zu einer Höhe von bis zu 280 mm oder bei hohem Korb von bis zu 310 mm aufnehmen.“

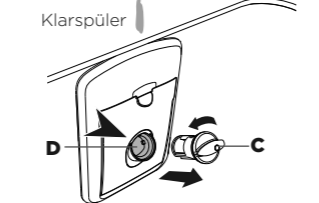
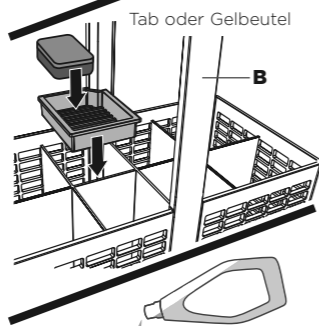


3 Der/die Sprüharm(e) müssen korrekt montiert sein und frei rotieren können

Überprüfen Sie, dass der Sprüharm korrekt montiert ist, indem Sie ihn mit der Hand drehen.

Überprüfen Sie vor dem Spülprogramm, dass keine Gegenstände den/die Sprüharm(e) blockieren.

Rotierender Sprüharm



4 Spülmittel einfüllen

Füllen Sie Spülmittelpulver in den Spülmittelbehälter (A) ein und schließen Sie die Klappe des Spülmittelbehälters.

WICHTIG! Kein flüssiges Spülmittel oder Spülmitteltabs in den Spülmittelbehälter geben.

Wenn Sie einen Tab oder Gelbeutel verwenden, legen Sie ihn in den Besteckkorb (B) oder an den Rand des Unterkorbs (Einzelheiten siehe Bedienungsanleitung).

5 Klarspüler kontrollieren

Wenn die Anzeige auf dem Stöpsel (C) rot leuchtet, füllen Sie flüssigen Klarspüler in den Klarspülerbehälter (D). Schließen Sie anschließend den Klarspülerbehälter, indem Sie den Stöpsel in die ursprüngliche Position zurückdrehen (senkrecht).

6 Spülprogramm auswählen

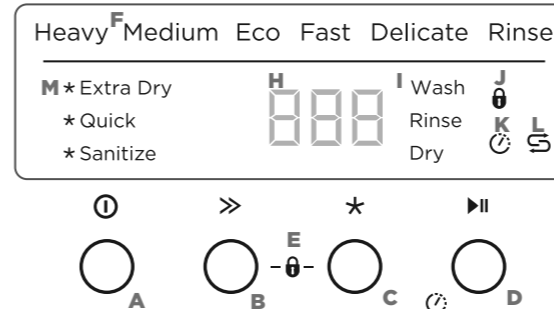
Geschirrspüler einschalten ① und Spülprogramm auswählen >>.

Spülprogramm starten oder Zeitverzögerung einstellen

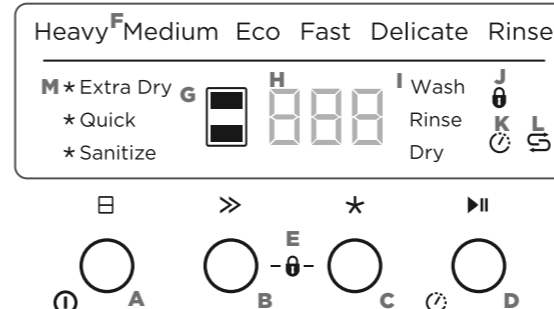
Spülprogramm starten: Geschirrspülertür schließen und auf ►► drücken.

Um den Modus „Zeitverzögerung“ einzustellen: Halten Sie ►► gedrückt, um in den Modus „Zeitverzögerung“ zu gelangen, und halten Sie ►► erneut gedrückt, um die gewünschte Zeitverzögerung einzustellen.

Einzelmodelle



Doppelmodelle



Bedienelemente

A Ein/Aus

Wenn Sie die Geschirrspülertür öffnen, wird das Gerät automatisch eingeschaltet.

Einzelmodelle: Drücken Sie auf ①, um den Geschirrspüler an- bzw. auszustellen.

- **Doppelmodelle:** Drücken Sie auf ①, um den Geschirrspüler anzustellen.
- Halten Sie ① gedrückt, um den Geschirrspüler auszustellen.

Geräteauswahl (bei Doppelmodellen) Drücken Sie auf ②, um zwischen den Geräten hin- und herzuschalten.

- **B Auswahl des Spülprogramms** Drücken Sie auf >>, um sich durch die verschiedenen Spülprogramme zu klicken.

- **C Auswahl der zusätzlichen Programmoptionen** Drücken Sie auf ★, um sich durch die verschiedenen Optionen zu klicken. Hinweis: Nicht alle zusätzlichen Optionen sind für alle Spülprogramme verfügbar.

- **D Start / Zeitverzögerung** Drücken Sie auf ►►, um das Spülprogramm zu starten. **Pause:** ►► erneut drücken. Die Programmfortschrittanzeige Wash und Rinse (bei Doppelmodellen) blinken.
- Öffnen Sie die Geschirrspülertür erst, nachdem drei kurze und ein langer Ton ertönt sind. Das Öffnen der Tür im laufenden Spülprogramm kann zu Schäden und Verletzungen führen.
- Wird das Spülprogramm nicht innerhalb von 7 Minuten fortgesetzt, ertönt so lange ein regelmäßiger Ton, bis Sie das Programm fortsetzen.

- **Zeitverzögerung** ① Halten Sie ►► gedrückt, bis auf der Anzeige ①h erscheint. Sie befinden sich jetzt im Modus „Zeitverzögerung“.
- ② Drücken Sie auf ►►, bis die Anzeige die gewünschte Zahl an Stunden anzeigt, um die der Start des Spülprogramms verzögert werden soll (1 bis 12 Stunden). Hinweis: Wenn Sie über 12 Stunden hinausgehen, verlässt das Gerät den Modus „Zeitverzögerung“ wieder. Um in den Modus „Zeitverzögerung“ zurückzukehren, wiederholen Sie einfach Schritt 1.
- Das Spülprogramm startet nach Ablauf der eingestellten Zeit. Dazu muss die Geschirrspülertür geschlossen sein.

Spülprogramm / Modus „Zeitverzögerung“ abbrechen

Einzelmodelle: Drücken Sie auf ①, um ein Spülprogramm, das bereits begonnen hat, bzw. den Modus „Zeitverzögerung“ abzubrechen.

Doppelmodelle: Halten Sie ① gedrückt, um ein Spülprogramm, das bereits begonnen hat, bzw. den Modus „Zeitverzögerung“ abzubrechen.

- Bevor der Geschirrspüler abgestellt wird, pumpt dieser etwaiges noch im Gerät befindliches Wasser ab.

- **E Tastensperre** Durch die Tastensperre werden alle Tasten des Geschirrspülers gesperrt, was z. B. beim Reinigen des Gerätes sinnvoll ist. Aktivieren: Halten Sie >> und ★ gemeinsam gedrückt, bis ein einzelner Ton ertönt. Die Anzeige der Tastensperre ① erscheint. **Abbrechen:** Halten Sie >> und ★ gemeinsam gedrückt, bis erneut ein Ton ertönt. Die Anzeige der Tastensperre hört auf zu blinken und erlischt.

- **Kindersicherung** Die Kindersicherung deaktiviert alle Tasten und verriegelt die Geschirrspülertür, damit Kinder nicht unbeaufsichtigt mit dem Gerät spielen. **Aktivieren:** Halten Sie >> und ★ gemeinsam gedrückt, bis zwei Töne ertönen. Die Anzeige der Tastensperre ① erscheint. **Abbrechen:** Halten Sie >> und ★ gemeinsam gedrückt, bis erneut ein Ton ertönt. Die Anzeige der Tastensperre hört auf zu blinken und erlischt.

- **F Spülprogramm-Anzeige** Hier sehen Sie, welches Spülprogramm gerade ausgewählt ist.

- **G Geräte-Anzeige (bei Doppelmodellen)** **Weiß:** Geschirrspüler ist ausgewählt und läuft. **Dunkel:** Geschirrspüler läuft, ist aber nicht ausgewählt. **Blinkt:** Geschirrspüler ist angehalten.

- **H Anzeige** • Verbleibende Zeit (Minuten) • Fehlercode-Nummern (Siehe unter „Ein Fehler ist aufgetreten“ im Benutzerhandbuch).

- **I Programmfortschrittanzeige** (Siehe unter „Während und nach dem Spülprogramm“).

- **J Anzeige Tastensperre/Kindersicherung** **Anzeige leuchtet:** Tastensperre bzw. Kindersicherung ist aktiviert.

- **K Anzeige Zeitverzögerung** **Anzeige leuchtet:** Zeitverzögerung ist eingestellt.

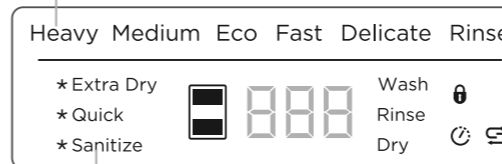
- **L Salzanzeige** (Bei Modellen mit Wasserenthärtungssystem) **Anzeige leuchtet:** Salzbehälter ist leer.

- **M Anzeigen der zusätzlichen Programmoptionen** **Anzeige leuchtet:** Zusätzliche Programmoption ist ausgewählt.

SPÜLPROGRAMME

Anzeige der Doppelmodelle

Spülprogramm-Anzeige Hier sehen Sie, welches Spülprogramm gerade ausgewählt ist.




Zusätzliche Programmoptionen Hier sehen Sie, welche Programmoption gerade ausgewählt ist (Siehe den Abschnitt „Zusätzliche Programmoptionen einstellen“ im Benutzerhandbuch).

PROGRAMM	BESCHREIBUNG
Intensiv	Besonders stark verschmutzte Töpfe, Pfannen und Geschirr.
Normal (StandardEinstellung)	Stark verschmutztes Geschirr oder Geschirr, auf dem über Nacht Speisereste angetrocknet sind.
Eco	Normal verschmutztes Geschirr, geringer Wasser- und Energieverbrauch. Dieser Spülzyklus ist Grundlage der Energierichtlinien in den USA (Energy Star) und Kanada (EnerGuide).
Kurz	Leicht verschmutztes Geschirr.
Schonend	Leicht verschmutztes und hitzeempfindliches Steingut und Porzellan.
Spülen	Verhindert Gerüche und das Antrocknen von Speiseresten.

Forts. >

WÄHREND UND NACH DEM SPÜLPROGRAMM

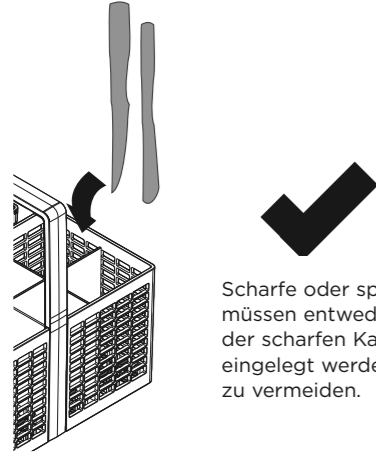
Während des Spülprogramms werden auf der Anzeige die verbleibenden Minuten und der Programmfortschritt angezeigt. Nach Ende des Programms wird auf der Anzeige  angezeigt und ein Ton ertönt. Nach 30 Sekunden schaltet sich die Anzeige aus.

Wash
Rinse
Dry

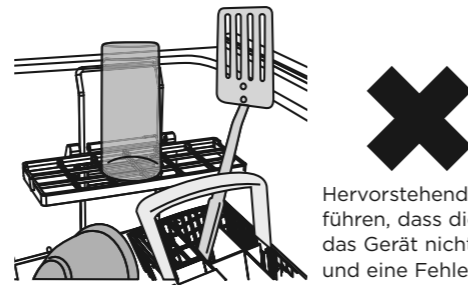
- Am Ende des Spülprogramms sind möglicherweise folgende Geräusche zu hören, die zum normalen Betrieb gehören:
- Beide Geräte pumpen gleichzeitig Wasser ab.
 - Der Trocknungslüfter kann nach Ende des Spülprogramms noch einige Zeit weiterlaufen und stellt sich automatisch ab bzw. wird angehalten, wenn die Geschirrspülertür geöffnet wird. Der Lüfter unterstützt das Trocknen des Geschirrs und verbraucht nur geringfügig Energie.

Um möglichst optimale Trocknungsergebnisse zu erzielen, wird empfohlen, das Geschirr zu entnehmen, sobald es abgekühlt ist.

HINWEISE ZUM PLATZIEREN DES GESCHIRRS



Scharfe oder spitze Gegenstände müssen entweder waagrecht oder mit der scharfen Kante/Spitze nach unten eingelegt werden, um Verletzungen zu vermeiden.



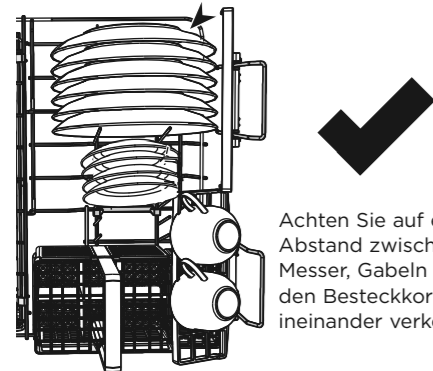
Hervorstehende Teile können dazu führen, dass die innere Dichtung das Gerät nicht mehr richtig abdichtet und eine Fehlermeldung erscheint.



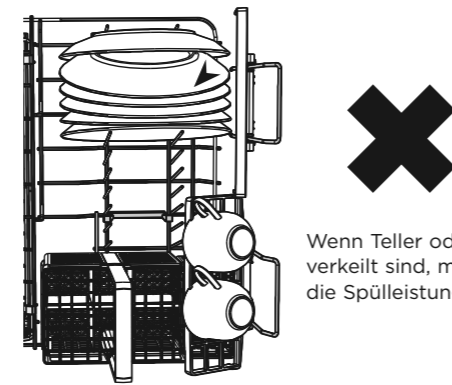
Ein gleichmäßig beladener Geschirrspüler mit genügend Abstand zwischen den einzelnen Teilen sorgt für optimale Spülergebnisse.



Überladen führt zu schlechteren Spülergebnissen.



Achten Sie auf einen genügend großen Abstand zwischen den Tellern. Stellen Sie Messer, Gabeln und Löffel ungeordnet in den Besteckkorb, damit diese sich nicht ineinander verkeilen.



Wenn Teller oder Besteck ineinander verkeilt sind, mindert dies die Spüleistung.



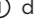
Achten Sie darauf, dass das Wasser alle Gegenstände auf den Ablagen erreichen kann.




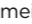

Die Schüssel verhindert, dass das Wasser die Gegenstände auf den Ablagen erreichen kann.

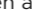
ZUSÄTZLICHE OPTIONEN

Sie können diese Optionen nach Ihren Wünschen und Gegebenheiten anpassen. Es wird empfohlen, eine für das Geschirr möglichst geeignete Einstellung vorzunehmen, bevor Sie den Geschirrspüler starten.




OPTION	KLARSPÜLER	WASSERENTHÄRTER (BESTIMMTE MODELLE)	AUTOMATISCHES EINSCHALTEN BEIM ÖFFNEN	TÖNE AUSSTELLEN	SPERRE BEI GESCHLOSSEMEM GERÄT
Welche Funktion hat diese Option?	Reguliert die Dosierung des Klarspülers. Bei Schaumbildung nach dem Spülprogramm Dosierung niedriger einstellen. Dosierung höher einstellen, wenn das Geschirr nach dem Spülen feucht ist oder Streifen gebildet hat.	Einzelheiten siehe unter „Wasserenthärter“ im „Benutzerhandbuch“.	Ihr Geschirrspüler wurde werkseitig so eingestellt, dass er automatisch für 30 Sekunden eingeschaltet wird, wenn Sie die Geschirrspülertür öffnen. Sie können diese Einstellung auch abschalten.	Alle Töne mit Ausnahme der Warntöne werden abgestellt.	Wenn diese Einstellung aktiviert ist, wird der Geschirrspüler 30 Sekunden nach Schließen der Geschirrspülertür automatisch verriegelt. Sie können die Verriegelung entsperren, indem Sie auf  drücken (nicht möglich bei gleichzeitig aktivierter Tastensperre/Kindersicherung). Diese Funktion ist z. B. sinnvoll in Booten oder Wohnwagen.

Optionen ändern

- 1 KEIN SPÜLPROGRAMM
Stellen Sie sicher, dass gerade kein Spülprogramm läuft, und drücken Sie auf .
- 2 IM MENÜ ZUR GEWÜNSCHTEN OPTION SCROLLEN
Um das Menü aufzurufen, halten Sie vier Sekunden lang  und  gemeinsam gedrückt.
 - Sie befinden sich jetzt im Menü „Zusätzliche Optionen“ bei der Option „Klarspüler“.
 - Wenn Sie die Einstellung des Klarspülers ändern möchten, gehen Sie bitte zu Schritt 3.
 - Wenn Sie eine andere Option ändern möchten, müssen Sie zuerst zu dieser Option wechseln.

Um zur nächsten Option zu gehen, drücken Sie auf . Die Buchstaben auf der Anzeige zeigen Ihnen an, bei welcher Option Sie sich gerade befinden (siehe untenstehende Tabelle). Wenn Sie am Ende der Optionsliste angelangt sind, kehrt das Menü wieder zur Option „Klarspüler“ zurück.

OPTION	KLARSPÜLER	WASSERENTHÄRTER (BESTIMMTE MODELLE)	AUTOMATISCHES EINSCHALTEN BEIM ÖFFNEN	TÖNE AM ENDE DES SPÜLPROGRAMMS	SPERRE BEI GESCHLOSSEMEM GERÄT
Welche Option wird auf der Anzeige angezeigt?	rA	Hd	AP	bP	Ld
Mögliche Einstellungen	Aus bis Max. (rA5)	Aus bis Max. (Hd5)	Ein oder Aus	Ein oder Aus	Ein oder Aus
Beispiel	Option steht auf 1 rA1	Option steht auf 1 Hd1	Ein APo	Ein bPo	Ein Ldo
	Option steht auf 4 rA4	Option steht auf 4 Hd4	Aus AP-	Aus bP-	Aus Ld-


- 3 OPTION ÄNDERN
Drücken Sie auf , um die Einstellung der Option zu ändern. Ein Beispiel: Um die Dosierung des Klarspülers von 4 (werkseitige Standardeinstellung) auf 2 zu ändern, müssen Sie dreimal auf  drücken.
- 4 EINSTELLUNG ÄNDERN UND MENÜ VERLASSEN
Drücken Sie auf . Dadurch wird die Änderung gespeichert und das Menü „Zusätzliche Optionen“ verlassen.

WEITERE INFORMATIONEN

Ausführliche Informationen zu den Funktionen Ihres Geschirrspülers


 finden Sie im „Benutzerhandbuch“

Informationen zur Gewährleistung

 finden Sie in dem Heft „Reparatur und Gewährleistung“

Wenn Sie ...

- Fragen haben oder einen Kommentar abgeben möchten einen von Fisher & Paykel autorisierten Techniker kontaktieren möchten, um Ihr Produkt reparieren zu lassen
- Ersatzteile oder Zubehör benötigen
- Ihr Produkt registrieren möchten

 Konsultieren Sie das Heft „Reparatur und Gewährleistung“ oder kontaktieren Sie uns über unsere Website:

www.fisherpaykel.com