

**VIINIKAAPPI JA JUOMAKESKUS**

---

# SUUNNITTELUOPAS

---

RS6009V2RT1 | RS6009V2R1 | RS6009SBLT1 | RS6009SBL1

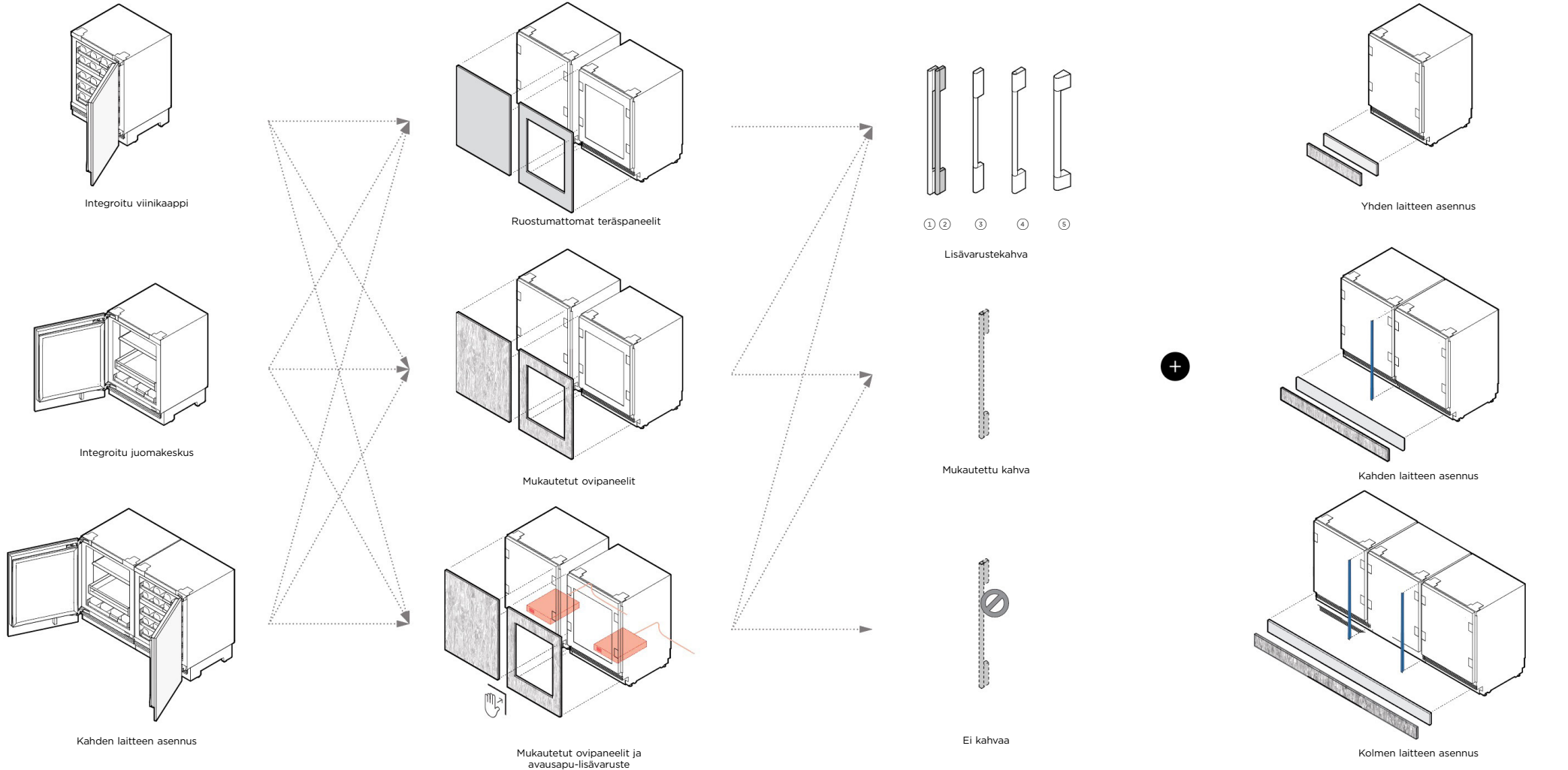
**FISHER & PAYKEL**

Tämä kattava suunnitteluopas tarjoaa sinulle puitteet ja työkalut, joilla voit saavuttaa haluamasi suunnittelutuloksen Fisher & Paykel -laitteiden parissa. Tämä opas sisältää monipuolisia tuotetietoja, joiden avulla voit toteuttaa ideasi ja luoda visiosi mukaisia tiloja.

## SISÄLTÖ

| KONSEPTISUUNNITTELU            | SIVU | HUOLELLINEN JA TARKKA SUUNNITTELU             | SIVU | HUOLELLINEN JA TARKKA SUUNNITTELU | SIVU |
|--------------------------------|------|---|------|-----------------------------------|------|
| <b>Suunnitteluvalinnat</b>     |      | <b>Tietolehdet</b>                            |      | <b>Kahvan tietolehdet</b>         |      |
| Viinikaappi ja juomakeskus     | 4    | Viinikaappi + ruostumaton teräsovi            | 12   | Professional-kahva                | 26   |
|                                |      | Viinikaappi + mukautettu ovipaneeli           | 13   | Hieno alumiinikahva               | 27   |
| <b>Teknisten tietojen opas</b> |      | Juomakeskus + ruostumaton teräsovi            | 14   | Hieno pyöreä kahva                | 28   |
| Integroitu viinikaappi         | 6    | Juomakeskus + mukautettu ovipaneeli           | 15   | Klassinen kahva                   | 29   |
| Integroitu juomakeskus         | 8    |   |      |                                   |      |
| Usean laitteen asennus         | 10   | <b>Suunnittelutiedot</b>                      |      |                                   |      |
|                                |      | Saranat                                       | 17   |                                   |      |
|                                |      | Oven avautumisväli                            | 18   |                                   |      |
|                                |      | Mukautetun paneelin valmistelu - umpinainen   | 20   |                                   |      |
|                                |      | Mukautetun paneelin valmistelu - ikkunallinen | 21   |                                   |      |
|                                |      | Mukautetut ovipaneelivaihtoehdot              | 22   |                                   |      |
|                                |      | <b>Sähkö ja vesi</b>                          |      |                                   |      |
|                                |      | Sähkö- ja vesiliitännät                       | 24   |                                   |      |

# SUUNNITTELUVALINNAT



| MALLIT                                  |   |
|---|---|
| Integroitu viinikaappi - lasiovi        | Vasen sarana Oikea sarana<br><b>RS6009V2RT1</b> |
| Integroitu viinikaappi - umpinainen ovi | <b>RS6009V2R1</b>                               |
| Integroitu juomakeskus - lasiovi        | <b>RS6009SBLT1</b>                              |
| Integroitu juomakeskus - umpiovi        | <b>RS6009SBL1</b>                               |

| OVIPANEELIT   |   |
|---|---|
| Ruostumattomasta teräksestä valmistettu umpinainen ovipaneeli | Vasen sarana Oikea sarana<br><b>RD6009L RD6009R</b> |
| Lasista ja ruostumattomasta teräksestä valmistettu ovipaneeli | <b>RD6009VL RD6009VR</b>                            |
| Avasapu-lisävaruste   | <b>OPIN1</b>  |

| KAHVAT                      |                  |
|-----------------------------|------------------|
| ① Hieno alumiinikahva       | <b>AHD5RD09</b>  |
| ② Hieno musta alumiinikahva | <b>AHD5RD09B</b> |
| ③ Hieno pyöreä kahva        | <b>AHSRD09</b>   |
| ④ Klassinen kahva           | <b>AHCLRD09</b>  |
| ⑤ Professional-kahva        | <b>AHP3RD09</b>  |

| RUOSTUMATTOMASTA TERÄKSESTÄ VALMISTETTU SOKKELI JA KAAPISTOASENNUSSARJA |                  |                      |
|---|------------------|----------------------|
|   | Sokkeli          | Kaapistoasennussarja |
| Yhden laitteen asennus  | <b>AKRS06010</b> | <b>Ei vaadita</b>    |
| Kahden laitteen asennus   | <b>AKRS12010</b> | <b>AJRS09LR (1x)</b> |
| Kolmen laitteen asennus   | <b>AKRS18010</b> | <b>AJRS09LR (2x)</b> |

Huomautus: kaikissa malleissa voidaan valita saranoiden vastakkainen käsisyys käyttämällä mukana toimitettuja osia

Huomautus: kaapiston valmistajan on valmistettava ja asennettava mukautetut ovipaneelit

Huomautus: kaapiston valmistaja asentaa mukautetut kahvat

Huomautus: kaapiston valmistajan on valmistettava ja asennettava mukautettu sokkeli



# TEKNISTEN TIETOJEN OPAS



RS6009V2LR1 – umpinainen ovi mukautetulla paneelilla

RS6009V2RT1 – lasiovi mukautetulla paneelilla



RS6009SBL1 ja RS6009V2LR1 vierekkäin

## YLEISKATSAUS

Tämä työtason alle asennettava viinikaappi sopii moderniin kotiin ja kaikille viinin ystäville. Siinä on laadukkaat, ulos liukuvat tammihyllyt, UV-suojattu karkaistu lasiovi ja tilaa jopa 35 pullolle. Monipuolisessa viinikaapissa on kaksi lämpötila-aluetta ja erikoistilat puna-, valko-, kuuhu- ja kellariviineille, joten se tarjoaa täydelliset ympäristön kaikille viinilajikkeille.

## TUOTTEET

### RS6009V2RT1 Integroitu viinikaappi

Lasiovi, paneelivalmius tai ruostumaton teräspaneeli, sarana oikealla

(Kaikissa malleissa voidaan valita saranoiden vastakkainen kätisyys käyttämällä mukana toimitettuja osia)

### RS6009V2R1 Integroitu viinikaappi

Umpinainen ovi, paneelivalmius tai ruostumaton teräspaneeli, sarana oikealla (kaikissa malleissa voidaan valita saranoiden vastakkainen kätisyys käyttämällä mukana toimitettuja osia)

## OMINAISUUDET

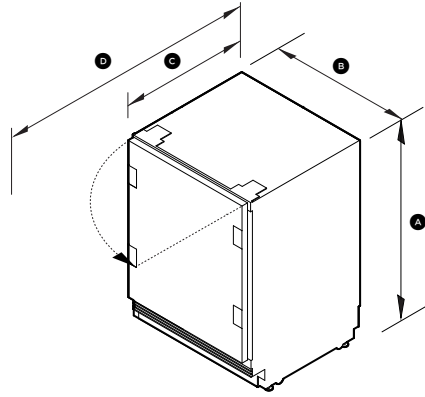
- ① Integroitu mihin tahansa kodin tilaan keittiöstä makuuhuoneeseen – valinnanvaraa on loputtomasti
- ② Neljä erikoisviinitilaa punaviineille, valkoviineille, kuohuviineille ja kellariviineille
- ③ Suunniteltu uppoasennukseen – vain 4 mm:n raot ilman näkyviä saranoita tai säleiköitä
- ④ Laadukkaat tammihyllyt ovat helpot ja kätevät käyttää
- ⑤ Tilaa jopa 35 pullon viinikokoelmalle
- ⑥ Kaksi erillistä lämpötila-aluetta erilaisille viinilajikkeille
- ⑦ UV-suojattu karkaistu lasiovi pitää viinit esillä tyylikkäästi ja turvallisesti
- ⑧ Intuitiivinen käyttöliittymä helpottaa lämpötilan säätöä ja toimintatilan valintaa
- ⑨ LED-sisävalaistus valaisee viinikokoelman tyylikkäästi
- ⑩ Wi-Fi-yhteys mahdollistaa lämpötilan etäsäädön SmartHQ™-sovelluksella

Tässä suunnitteluoppaassa esitetyt mallit eivät välttämättä ole saatavilla kaikilla markkinoilla, ja ne voivat muuttua milloin tahansa. Tuotteen tekniset tiedot voivat poiketa esitetyistä. Tätä suunnitteluopasta ei saa käyttää minkään tuotteen asennusohjeena. Tässä esiteltujen tuotteiden turvallinen ja oikeaoppinen asennus edellyttää lisätietoja. Erityiset asennusohjeet ovat pian saatavilla verkkosivustollamme [fisherpaykel.com](https://fisherpaykel.com).

## TEKNISET TIEDOT

|             |                                |
|-------------|--------------------------------|
| Mallinro.   | RS6009V2RT1, RS6009V2R1        |
| Tuote Mitat | K 864-900 mm L 592 mm S 579 mm |
| Sähkö       |                                |
| Syöttö      | 220-240 V, 50 Hz               |
| Käyttö      | 10 A                           |

## TUOTTEEN MITAT



|  | mm      |
|--|---------|
| Ⓐ Kokonaiskorkeus  | 864-900 |
| Ⓑ Kokonaisleveys   | 592     |
| Ⓒ Kokonaissyvyys*  | 579     |
| Ⓓ Kokonaissyvyys ovi avattuna*                                   | 1 200   |
| Korkeus lattiasta ovipaneelin alareunaan**                       | 15-150  |
| Sokkelin syvyys (ilman etuovea ja sokkelipaneeleja)**            | 50-100  |
| Jakokohtien korkeudet (korkeus lattiasta ovipaneelin yläreunaan) | 861-897 |

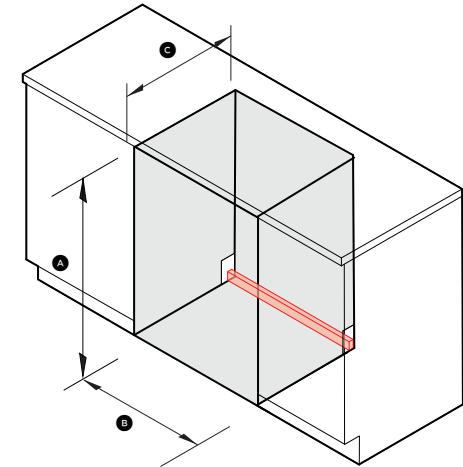
Mukautetun ovipaneelin enimmäispaksuus on 19 mm

\*Ilman ovipaneelia ja kahvaa

\*\*Koskee mukautettuja ovipaneeleja

\*\*\* Säleikkö tulee näkyviin yli 100 mm:n korkeudelta alkaen

## SYVENNYKSEN MITAT: VAKIOASENNUS



|  | mm      |
|--|---------|
| Ⓐ Korkeus  | 864-900 |
| Ⓑ Vähimmäisleveys                                | 600     |
| Ⓒ Syvennyksen vähimmäissyvyys, liitännät sivulla | 600     |
| Ⓓ Syvennyksen vähimmäissyvyys, liitännät takana  | 650     |
| Huoltoalue<br>K 37 mm x L 600 mm x S 20 mm       |         |

Tässä suunnitteluoppaassa esitetyt mallit eivät välttämättä ole saatavilla kaikilla markkinoilla, ja ne voivat muuttua milloin tahansa. Tuotteen tekniset tiedot voivat poiketa esitetyistä. Tätä suunnitteluopasta ei saa käyttää minkään tuotteen asennusohjeena. Tässä esiteltujen tuotteiden turvallinen ja oikeaoppinen asennus edellyttää lisätietoja. Erityiset asennusohjeet ovat pian saatavilla verkkosivustollamme [fisherpaykel.com](http://fisherpaykel.com).



RS6009SBL1 – umpinainen ovi mukautetulla paneelilla

RS6009SBLT1 – lasiovi mukautetulla paneelilla



RS6009SBL1 ja RS6009V2LR1 vierekkäin

## YLEISKATSAUS

Koe integroidun juomakeskuksen ylellisyys. Tyylikäs kaappi sulautuu saumattomasti kotiisi, ja siinä on säädettävät hyllyt ja täyssyvä viinihylly suosikkijuomillesi. UV-suojatulla lasiovella ja pehmeällä LED-valaistuksella varustettu juomakeskus on sekä tyylikäs että käytännöllinen, ja se tarjoaa optimaaliset olosuhteet kaikille juomille.

## TUOTTEET

### RS6009SBLT1 Integroitu juomakeskus

Lasiovi, paneelivalmius tai ruostumaton teräspaneeli, sarana vasemmalla (kaikissa malleissa voidaan valita saranoiden vastakkainen kätisyys käyttämällä mukana toimitettuja osia)

### RS6009SBL1 Integroitu juomakeskus

Umpinainen ovi, paneelivalmius tai ruostumaton teräspaneeli, sarana vasemmalla

(Kaikissa malleissa voidaan valita saranoiden vastakkainen kätisyys käyttämällä mukana toimitettuja osia)

## OMINAISUUDET

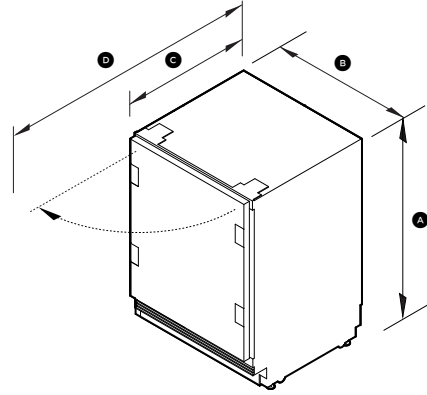
- Integroituu mihin tahansa kodin tilaan keittiöstä makuuhuoneeseen – valinnanvaraa on loputtomasti
- Suunniteltu uppoasennukseen – vain 4 mm:n raot ilman näkyviä saranoita tai säleiköitä
- Lämpötilan säätö auttaa pitämään juomat ihanteellisessa lämpötilassa
- Säädettävillä porteilla varustettu mukautettava juomahylly varmistaa, että tuotteet pysyvät pystyssä ja siististi järjestyksessä
- Suuri 129 litran tilavuus ja täyssyvä viinihylly, johon mahtuu jopa seitsemän pulloa
- Wi-Fi-yhteys mahdollistaa lämpötilan etäsäädön SmartHQ™-sovelluksella
- LED-sisävalaistus valaisee viinikokoelman tyylikkäästi
- UV-suojattu karkaistu lasiovi pitää juomat esillä tyylikkäästi ja turvallisesti
- Intuitiivinen käyttöliittymä helpottaa lämpötilan säätöä ja toimintatilan valintaa

Tässä suunnitteluoppaassa esitetyt mallit eivät välttämättä ole saatavilla kaikilla markkinoilla, ja ne voivat muuttua milloin tahansa. Tuotteen tekniset tiedot voivat poiketa esitetyistä. Tätä suunnitteluopasta ei saa käyttää minkään tuotteen asennusohjeena. Tässä esiteltyn tuotteen turvallinen ja oikeaoppinen asennus edellyttää lisätietoja. Erityiset asennusohjeet ovat pian saatavilla verkkosivustollamme [fisherpaykel.com](https://fisherpaykel.com).

## TEKNISET TIEDOT

|                |                                |
|----------------|--------------------------------|
| Mallinro.      | RS6009SBLT1, RS6009SBL1        |
| Tuotteen mitat | K 864-900 mm L 592 mm S 579 mm |
| Sähkö          |                                |
| Syöttö         | 220-240 V, 50 Hz               |
| Käyttö         | 10 A                           |

## TUOTTEEN MITAT



|  | mm      |
|--|---------|
| Ⓐ Kokonaiskorkeus  | 864-900 |
| Ⓑ Kokonaisleveys   | 592     |
| Ⓒ Kokonaissyvyys*  | 579     |
| Ⓓ Kokonaissyvyys ovi avattuna*                                   | 1 200   |
| Korkeus lattiasta ovipaneelin alareunaan ** ***                  | 15-150  |
| Sokkelin syvyys (ilman etuovea ja sokkelipaneeleja)**            | 50-100  |
| Jakokohtien korkeudet (korkeus lattiasta ovipaneelin yläreunaan) | 861-897 |

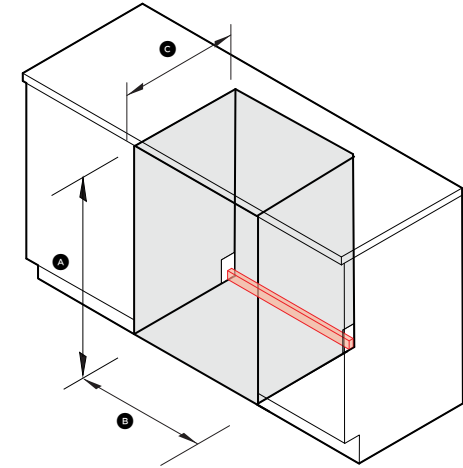
Mukautetun ovipaneelin enimmäispaksuus on 19 mm

\*Ilman ovipaneelia ja kahvaa

\*\*Koskee mukautettuja ovipaneeleja

\*\*\* Säleikkö tulee näkyviin yli 100 mm:n korkeudelta alkaen

## SYVENNYKSEN MITAT: VAKIOASENNUS



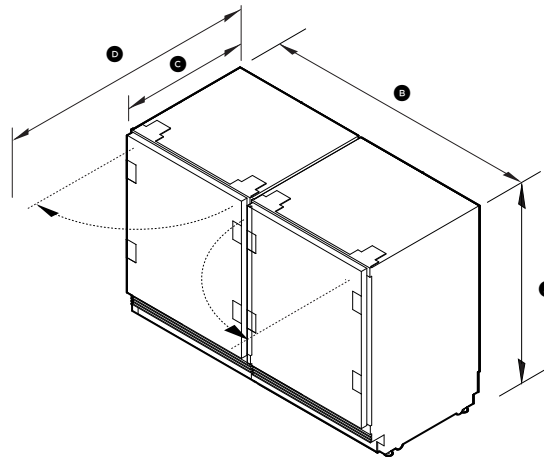
|  | mm      |
|--|---------|
| Ⓐ Korkeus  | 864-900 |
| Ⓑ Vähimmäisleveys                                | 600     |
| Ⓒ Syvennyksen vähimmäissyvyys, liitännät sivulla | 600     |
| Ⓓ Syvennyksen vähimmäissyvyys, liitännät takana  | 650     |
| Huoltoalue<br>K 37 mm x L 600 mm x S 20 mm       |         |

Tässä suunnitteluoppaassa esitetyt mallit eivät välttämättä ole saatavilla kaikilla markkinoilla, ja ne voivat muuttua milloin tahansa. Tuotteen tekniset tiedot voivat poiketa esitetyistä. Tätä suunnitteluopasta ei saa käyttää minkään tuotteen asennusohjeena. Tässä esiteltujen tuotteiden turvallinen ja oikeaoppinen asennus edellyttää lisätietoja. Erityiset asennusohjeet ovat pian saatavilla verkkosivustollamme [fisherpaykel.com](http://fisherpaykel.com).

## TEKNISET TIEDOT

|                |   |
|----------------|---|
| Mallinro.      | RS6009V2RT1, RS6009V2R1,<br>RS6009SBLT1, RS6009SBL1 |
| Tuotteen mitat | K 864-900 mm L 592 mm S 579 mm                      |
| Sähkö          |   |
| Syöttö         | 220-240 V, 50 Hz                                    |
| Käyttö         | 10 A  |

## TUOTTEEN MITAT



|  | mm      |
|--|---------|
| (A) Kokonaiskorkeus  | 864-900 |
| (B) Kokonaisleveys - kahden laitteen asennus                     | 1 190   |
| (C) Kokonaissyvyys*  | 579     |
| (D) Kokonaissyvyys ovi avattuna*                                 | 1 200   |
| Korkeus lattiasta ovipaneelin alareunaan**                       | 15-150  |
| Sokkelin syvyys (ilman etuovea ja sokkelipaneeleja)**            | 50-100  |
| Jakokohtien korkeudet (korkeus lattiasta ovipaneelin yläreunaan) | 861-897 |

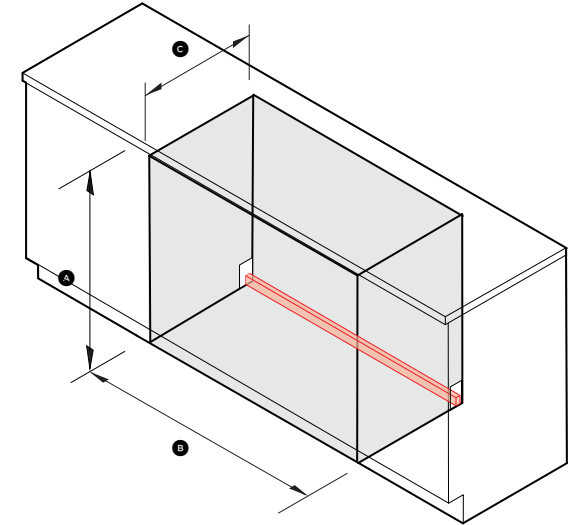
Mukautetun ovipaneelin enimmäispaksuus on 19 mm

\*Ilman ovipaneelia ja kahvaa

\*\*Koskee mukautettuja ovipaneeleja

\*\*\* Säleikkö tulee näkyviin yli 100 mm:n korkeudelta alkaen

## SYVENNYKSEN MITAT: VAKIOASENNUS

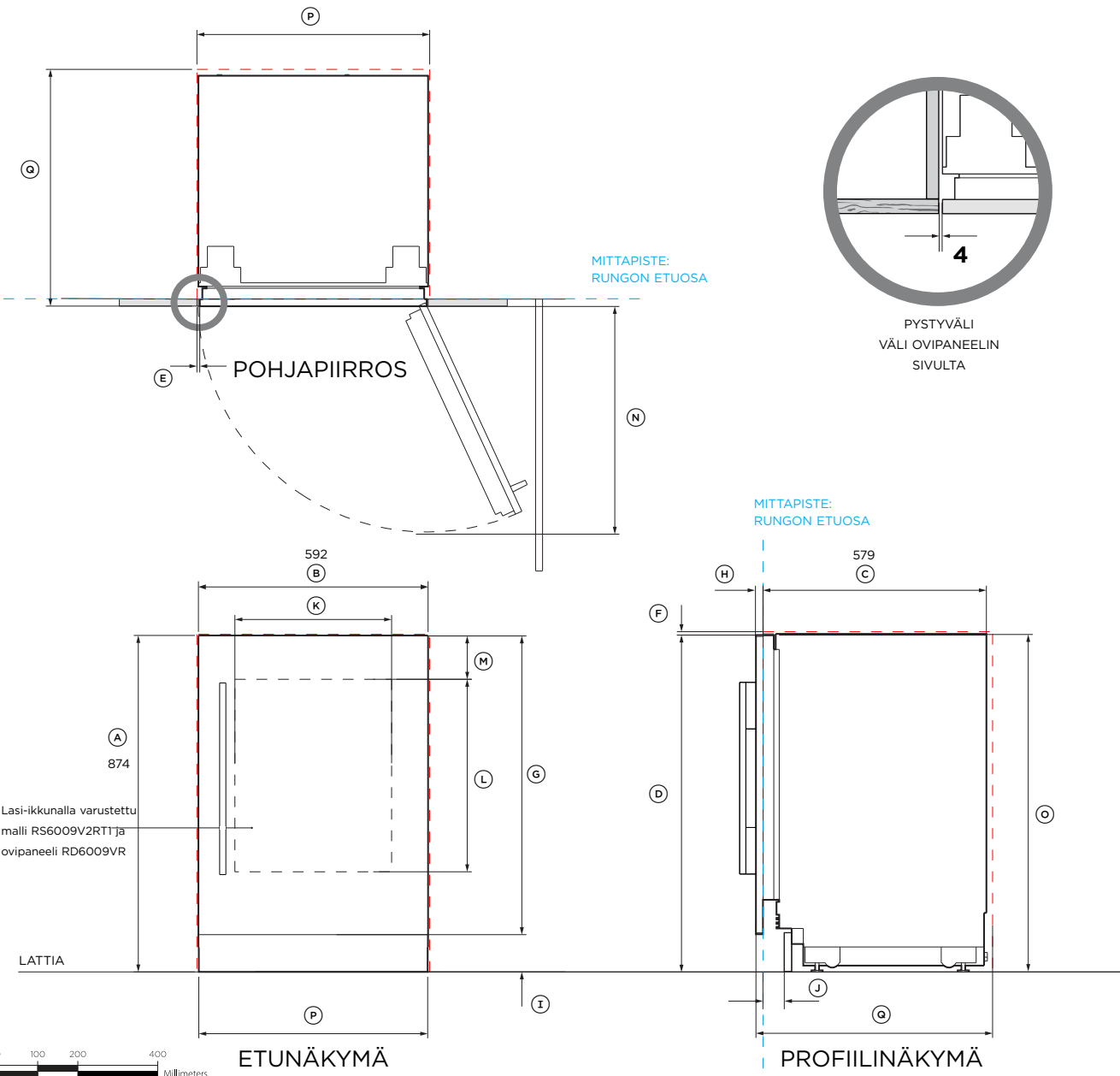


|  | mm             |
|--|----------------|
| (A) Korkeus  | 864-900        |
| (B) Vähimmäisleveys, kahden laitteen asennus<br>Vähimmäisleveys, kolmen laitteen asennus | 1 200<br>1 800 |
| (C) Syvennyksen vähimmäissyvyys, liitännät sivulla*                                      | 610            |
| (D) Syvennyksen vähimmäissyvyys, liitännät takana  | 650            |
| Huoltoalue, kahden laitteen asennus K 37 mm x L 1 200 mm x S 20 mm                       |                |
| Huoltoalue, kolmen laitteen asennus K 37 mm x L 1 800 mm x S 20 mm                       |                |

\* Syvennyksen syvyys jättää tilaa kaapistoasennussarjan kannattimelle

Tässä suunnitteluoppaassa esitetyt mallit eivät välttämättä ole saatavilla kaikilla markkinoilla, ja ne voivat muuttua milloin tahansa. Tuotteen tekniset tiedot voivat poiketa esitetyistä. Tätä suunnitteluopasta ei saa käyttää minkään tuotteen asennusohjeena. Tässä esiteltujen tuotteiden turvallinen ja oikeaoppinen asennus edellyttää lisätietoja. Erityiset asennusohjeet ovat pian saatavilla verkkosivustollamme [fisherpaykel.com](http://fisherpaykel.com).

## TIETOLEHDET



**TUOTTEEN JA SYVENNYKSEN MITAT**  
Integroidut viinikaapit ruostumattomasta teräksestä valmistetuilla ovipaneeleilla

Mallinro:

**RS6009V2RT1** – sarana oikealla, lasi-ikkuna  
**RS6009V2R1** – sarana oikealla, umpinainen ovi

**Kuvassa**

**Ruostumaton teräspaneeli ja lasi RD6009VR** – RS6009V2RT1  
**Ruostumaton teräspaneeli, umpinainen RD2435R** – RS6009V2R1

**Kahvasarja AHD5RD09(B)**

**Ruostumattomasta teräksestä valmistettu sokkelipaneeli AKRS06010**

Huomautus:

kaikissa malleissa voidaan valita saranoiden vastakkainen käteisyys käyttämällä mukana toimitettuja osia

| Tuotteen mitat  | mm     |
|---|--------|
| A Tuotteen kokonaiskorkeus                                    | 874    |
| B Tuotteen kokonaisleveys                                     | 592    |
| C Tuotteen kokonaisyyvyys (pl. etuovipaneelit)                | 579    |
| D Korkeus oven yläpaneelin yläreunasta lattiaan               | 871    |
| E Pienin väli kaapistoon ovipaneelin sivusta                  | 4      |
| F Pienin väli kaapistoon ovipaneelin yläreunasta              | 3      |
| G Ovipaneelin korkeus   | 771    |
| H Ovipaneelin syvyys  | 19     |
| I Korkeus lattiasta ovipaneelin alareunaan                    | 100    |
| J Sokkelin syvyys (ilman etuovea ja sokkelipaneeleja)         | 50-100 |
| K Lasi-ikkunan leveys   | 404    |
| L Lasi-ikkunan korkeus  | 496    |
| M Ovipaneelin yläosasta aukon/ikkunan yläosaan                | 113    |
| N Oven syvyys (90° avattuna, kaapiston etupuolelta mitattuna) | 600    |

| Syvennyksen mitat                                     | mm  |
|---|-----|
| O Syvennyksen kokonaiskorkeus                         | 874 |
| P Syvennyksen kokonaisleveys                          | 600 |
| Q Syvennyksen pienin kokonaisyyvyys:                  |     |
| Kun liitännät ovat syvennyksen ulkopuolella (matala)* | 600 |
| Kun liitännät ovat vierekkäisissä syvennyksissä       | 610 |
| Kun liitännät ovat syvennyksen takaosassa (syvä)      | 650 |

\* Usean tuotteen asennussyvennyksen syvyys on 610 mm, mikä jättää tilaa kaapistoasennussarjan kannattimelle

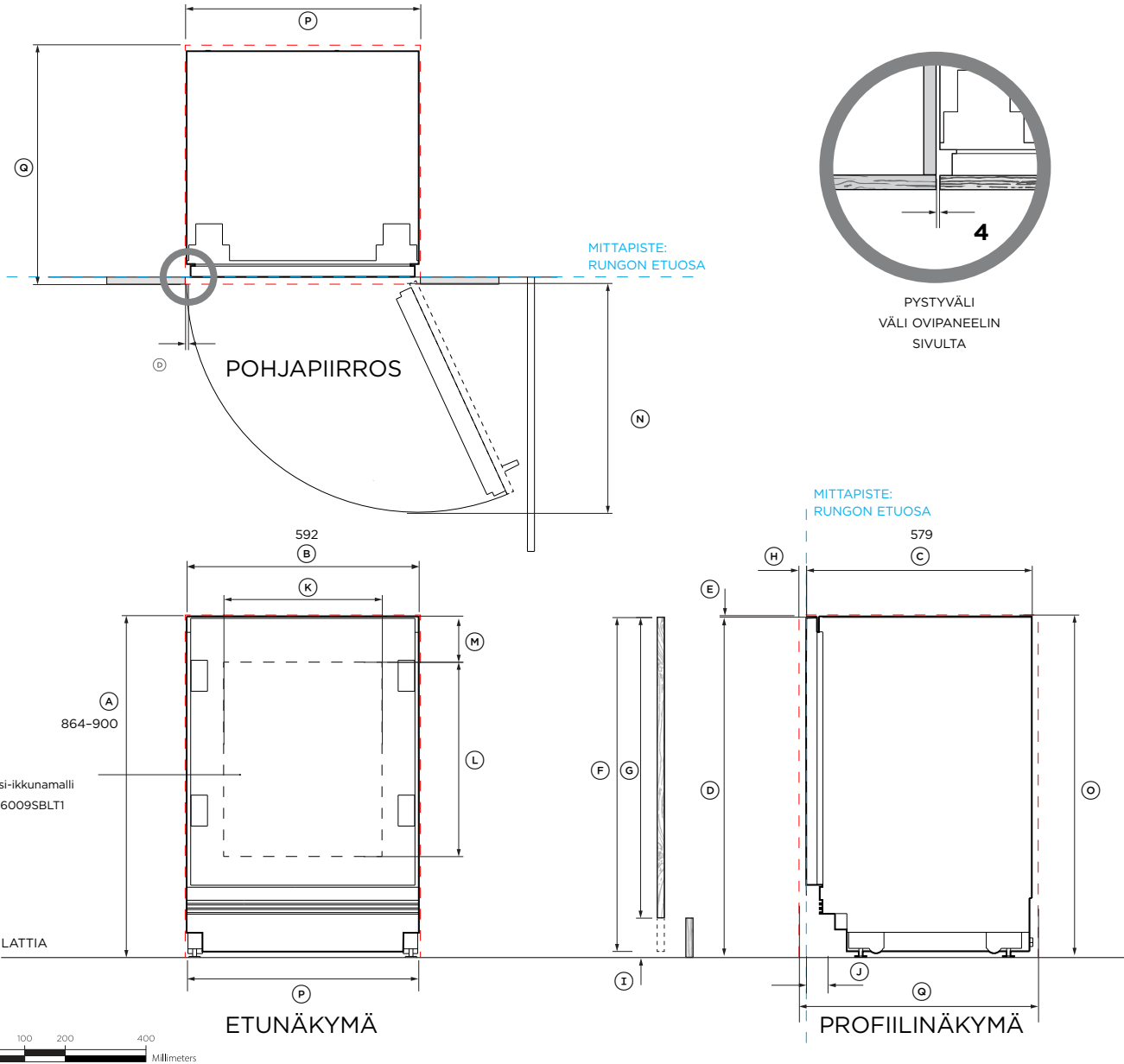
Huomautukset:

Tuote on kuvattu lattialle asennettuna. Työnnä paikalleen kaapistoon.  
Voidaan asentaa myös sokkelille. Säädä syvennyksen korkeus vastaavasti.

ILMOITTA AKAAPISTON/TUOTTEEN MITTAPISTEEN -----  
OSOITTA AKAAPISTON VÄLIT -----

**TÄRKEÄ HUOMAUTUS:** Tässä oppaassa mitat voivat vaihdella ±2 mm. Lue asennusoppaasta yksityiskohtaiset tiedot tuotteen asentamisesta. Täydelliset asennusohjeet löydät osoitteesta fisherpaykel.com.





**TUOTTEEN JA SYVENNYKSEN MITAT**  
Integroidut viinikaapit mukautetuilla ovipaneeleilla

Mallinro:

**RS6009V2RT1 - sarana oikealla**  
**RS6009V2R1 - sarana oikealla**

Huomautus:

kaikissa malleissa voidaan valita saranoiden vastakkainen käteisyys käyttämällä mukana toimitettuja osia

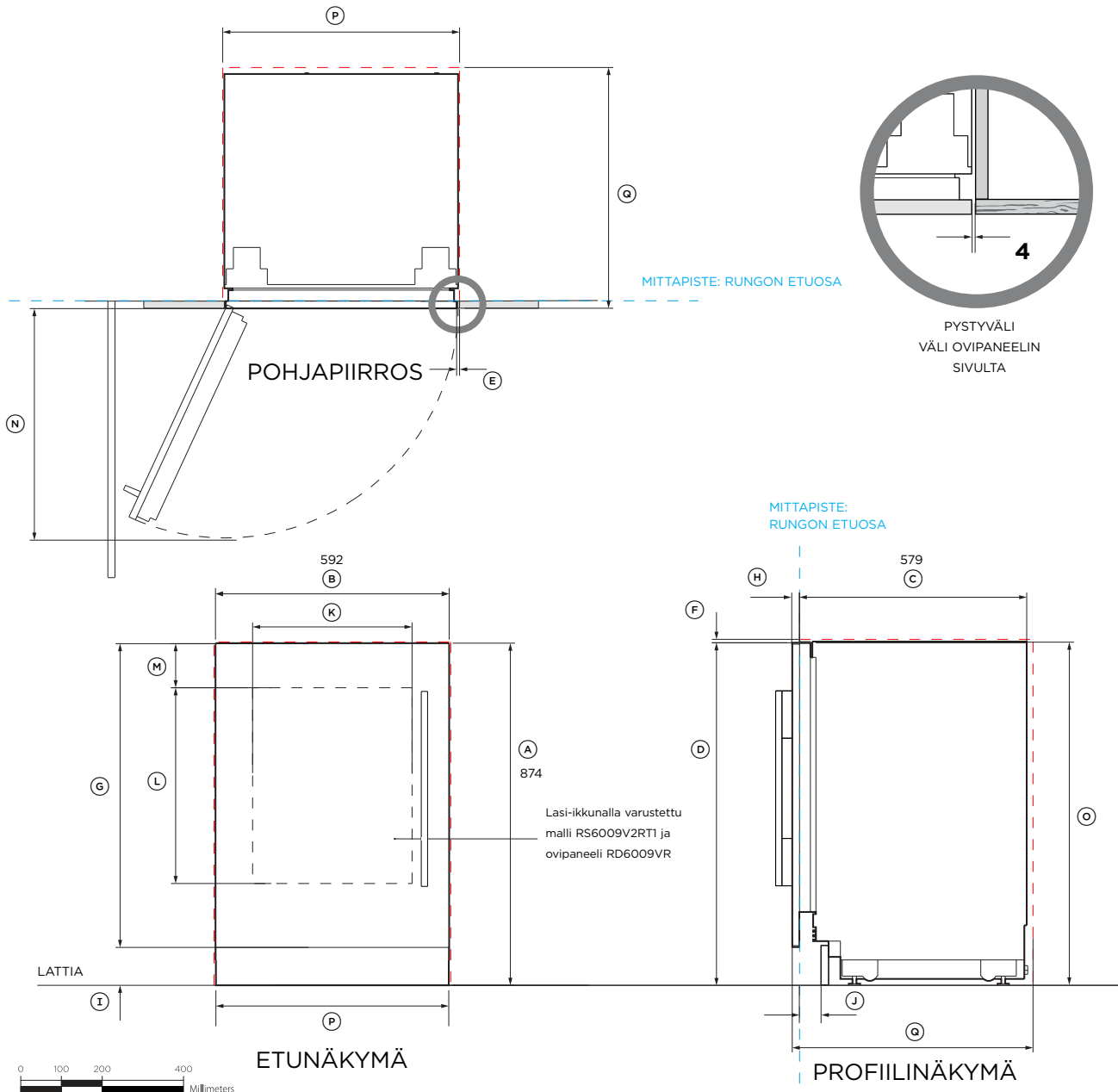
| Tuotteen mitat  | mm      |
|---|---------|
| Ⓐ Tuotteen kokonaiskorkeus                                    | 864-900 |
| Ⓑ Tuotteen kokonaisleveys                                     | 592     |
| Ⓒ Tuotteen kokonaisvyvyys (pl. etuovipaneelit)                | 579     |
| Ⓓ Pienin väli kaapistoon ovipaneelin sivusta                  | 4       |
| Ⓔ Pienin väli kaapistoon ovipaneelin yläreunasta              | 3       |
| Ⓕ Mukautetun ovipaneelin enimmäiskorkeus                      | 882     |
| Ⓖ Mukautetun ovipaneelin vähimmäiskorkeus                     | 761     |
| Ⓜ Mukautetun ovipaneelin syvyys                               | 16-19   |
| Ⓜ Korkeus lattiasta ovipaneelin alareunaan                    | 15-150  |
| Ⓜ Sokkelin syvyys (ilman etuovea ja sokkelipaneeleja)         | 50-100  |
| Ⓚ Lasi-ikkunan leveys   | 404     |
| Ⓛ Lasi-ikkunan korkeus  | 496     |
| Ⓜ Lasin yläreunasta mukautetun ovipaneelin yläreunaan         | 113     |
| Ⓝ Oven syvyys (90° avattuna, kaapiston etupuolelta mitattuna) | 600     |

| Syvennyksen mitat                                      | mm      |
|--|---------|
| Ⓞ Syvennyksen kokonaiskorkeus                          | 864-900 |
| Ⓟ Syvennyksen kokonaisleveys                           | 600     |
| Ⓞ Syvennyksen pienin kokonaisvyvyys:                   |         |
| Kun liitännät ovat syvennyksen ulkopuolella (matala)*  | 600     |
| Kun liitännät ovat kaapistossa syvennyksen yläpuolella | 610     |
| Kun liitännät ovat syvennyksen takaosassa (syvä)       | 650     |

\* Usean tuotteen asennussyvennyksen syvyys on 610 mm, mikä jättää tilaa kaapistoasennussarjan kannattimelle

ILMOITAA KAAPISTON/TUOTTEEN MITTAPISTEEN -----  
OSOITTA KAAPISTON VÄLIT -----

**TÄRKEÄ HUOMAUTUS:** Tässä oppaassa mitat voivat vaihdella ±2 mm. Lue asennusoppaasta yksityiskohtaiset tiedot tuotteen asentamisesta. Täydelliset asennusohjeet löydät osoitteesta fisherpaykel.com.



**TUOTTEEN JA SYVENNYKSEN MITAT**  
Integroidut juomakeskukset, joissa on ruostumattomasta teräksestä valmistetut ovipaneelit

Mallinro:

**RS6009BLT1 - sarana oikealla, lasi-ikkuna**

**RS6009BL1 - sarana oikealla, umpinainen ovi**

**Kuvassa**

**Ruostumaton teräspaneeli ja lasi RD6009VR - RS6009B2LT1**

**Ruostumaton teräspaneeli, umpinainen RD6009R - RS6009B2L1**

**Kahvasarja AHD5RD09(B)**

**Ruostumattomasta teräksestä valmistettu sokkelipaneeli AKRS6009**

Huomautus:

kaikissa malleissa voidaan valita saranoiden vastakkainen käteisyys käyttämällä mukana toimitettuja osia

| Tuotteen mitat  | mm     |
|---|--------|
| A Tuotteen kokonaiskorkeus                                    | 874    |
| B Tuotteen kokonaisleveys                                     | 592    |
| C Tuotteen kokonaisisyvyys (pl. etuovipaneelit)               | 579    |
| D Korkeus oven yläpaneelin yläreunasta lattiaan               | 871    |
| E Pienin väli kaapistoon ovipaneelin sivusta                  | 4      |
| F Pienin väli kaapistoon ovipaneelin yläreunasta              | 3      |
| G Ovipaneelin korkeus   | 771    |
| H Ovipaneelin syvyys  | 19     |
| I Korkeus lattiasta ovipaneelin alareunaan                    | 100    |
| J Sokkelin syvyys (ilman etuovea ja sokkelipaneelleja)        | 50-100 |
| K Lasi-ikkunan leveys   | 404    |
| L Lasi-ikkunan korkeus  | 496    |
| M Ovipaneelin yläosasta aukon/ikkunan yläosaan                | 113    |
| N Oven syvyys (90° avattuna, kaapiston etupuolelta mitattuna) | 600    |

| Syvennyksen mitat   | mm                |
|---|-------------------|
| O Syvennyksen kokonaiskorkeus   | 874               |
| P Syvennyksen kokonaisleveys  | 600               |
| Q Syvennyksen pienin kokonaisisyvyys:<br>Kun liitännät ovat syvennyksen ulkopuolella (matala)*<br>Kun liitännät ovat vierekkäisissä syvennyksissä<br>Kun liitännät ovat syvennyksen takaosassa (syvä) | 600<br>610<br>650 |

\* Usean tuotteen asennussyvennyksen syvyys on 610 mm, mikä jättää tilaa kaapistoasennussarjan kannattimelle

Huomautukset:

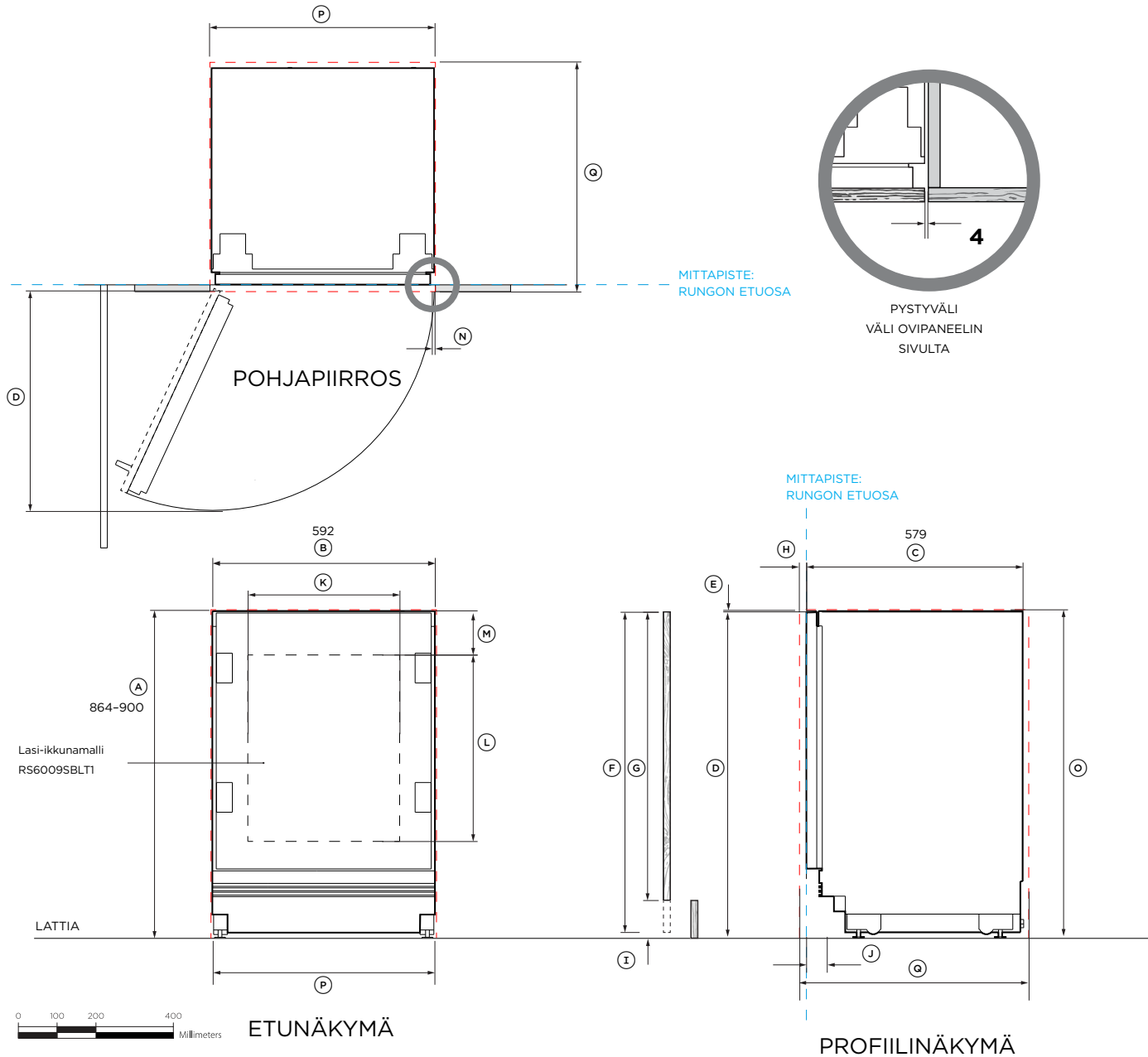
Tuote on kuvattu lattialle asennettuna. Työnnä paikalleen kaapistoon.

Voidaan asentaa myös sokkelille. Säädä syvennyksen korkeus vastaavasti.

ILMOITTA KAAPISTON/TUOTTEEN MITTAPISTEEN -----

OSOITTA KAAPISTON VÄLIT -----

**TÄRKEÄ HUOMAUTUS:** Tässä oppaassa mitat voivat vaihdella ±2 mm. Lue asennusoppaasta yksityiskohtaiset tiedot tuotteen asentamisesta. Täydelliset asennusohjeet löydät osoitteesta fisherpaykel.com.



**TUOTTEEN JA SYVENNYKSEN MITAT**  
Integroidut juomakeskukset mukautetuilla ovipaneeleilla

Mallinro:

**RS6009BLT1 - sarana oikealla**

**RS6009BL1 - sarana oikealla**

Huomautus:

kaikissa malleissa voidaan valita saranoiden vastakkainen käsisyys käyttämällä mukana toimitettuja osia

| Tuotteen mitat  | mm      |
|---|---------|
| A Tuotteen kokonaiskorkeus                                    | 864-900 |
| B Tuotteen kokonaisleveys                                     | 592     |
| C Tuotteen kokonaisvyvyys (pl. etuovipaneelit)                | 579     |
| D Pienin väli kaapistoon ovipaneelin sivusta                  | 4       |
| E Pienin väli kaapistoon ovipaneelin yläreunasta              | 3       |
| F Mukautetun ovipaneelin enimmäiskorkeus                      | 882     |
| G Mukautetun ovipaneelin vähimmäiskorkeus                     | 761     |
| H Mukautetun ovipaneelin syvyys                               | 16-19   |
| I Korkeus lattiasta ovipaneelin alareunaan                    | 15-150  |
| J Sokkelin syvyys (ilman etuovea ja sokkelipaneeleja)         | 50-100  |
| K Lasi-ikkunan leveys   | 404     |
| L Lasi-ikkunan korkeus  | 496     |
| M Lasin yläreunasta mukautetun ovipaneelin yläreunaan         | 113     |
| N Oven syvyys (90° avattuna, kaapiston etupuolelta mitattuna) | 600     |

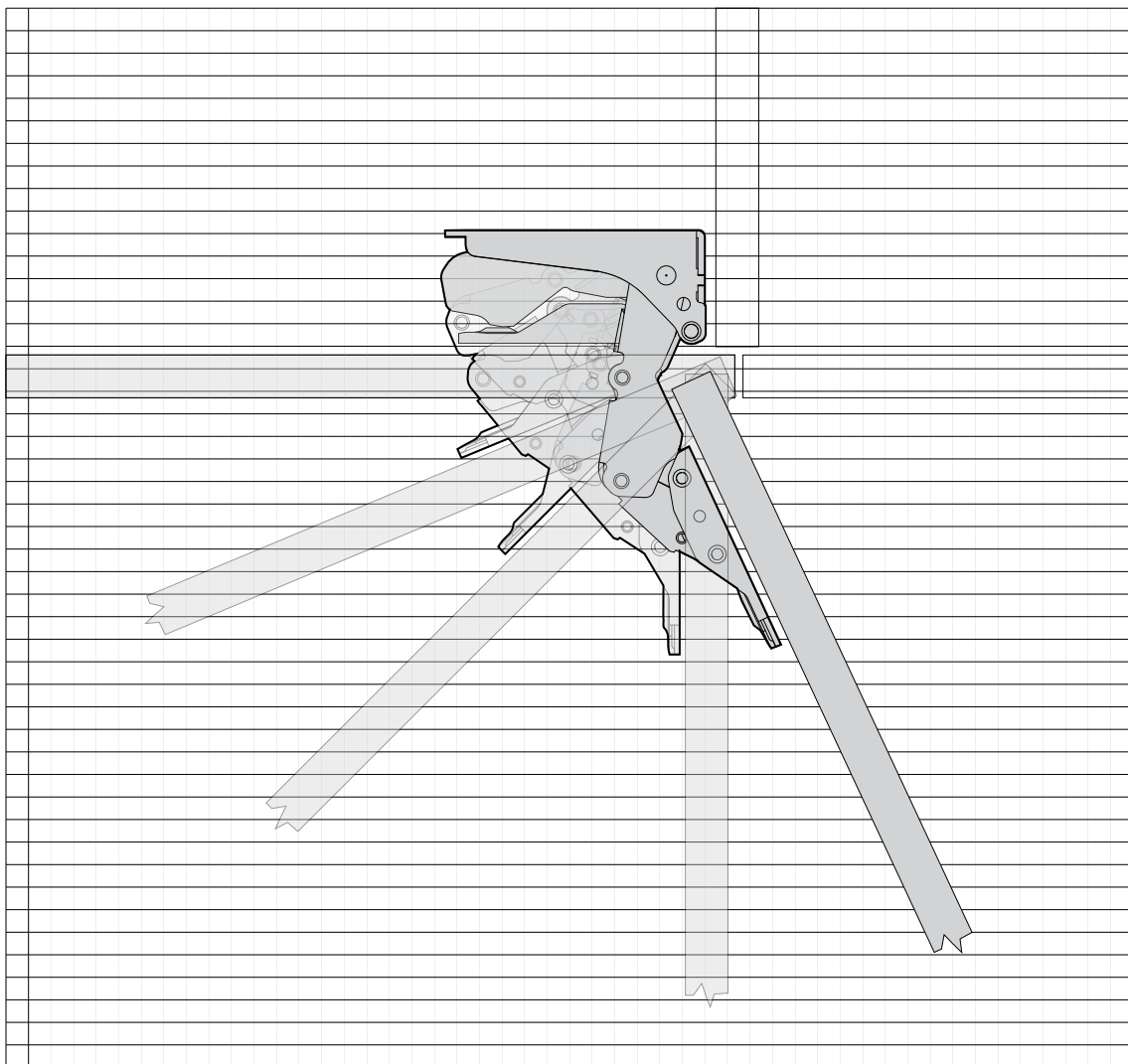
| Syvennyksen mitat                                      | mm      |
|--|---------|
| O Syvennyksen kokonaiskorkeus                          | 864-900 |
| P Syvennyksen kokonaisleveys                           | 600     |
| Q Syvennyksen pienin kokonaisvyvyys:                   |         |
| Kun liitännät ovat syvennyksen ulkopuolella (matala)*  | 600     |
| Kun liitännät ovat kaapistossa syvennyksen yläpuolella | 610     |
| Kun liitännät ovat syvennyksen takaosassa (syvä)       | 650     |

\* Usean tuotteen asennussyvennyksen syvyys on 610 mm, mikä jättää tilaa kaapistoasennussarjan kannattimelle

ILMOITAA KAAPISTON/TUOTTEEN MITTAPISTEEN -----  
OSOITTA VÄLIT -----

TÄRKEÄ HUOMAUTUS: Tässä oppaassa mitat voivat vaihdella ±2 mm. Lue asennusoppaasta yksityiskohtaiset tiedot tuotteen asentamisesta. Täydelliset asennusohjeet löydät osoitteesta fisherpaykel.com.

## SUUNNITTELUTIEDOT

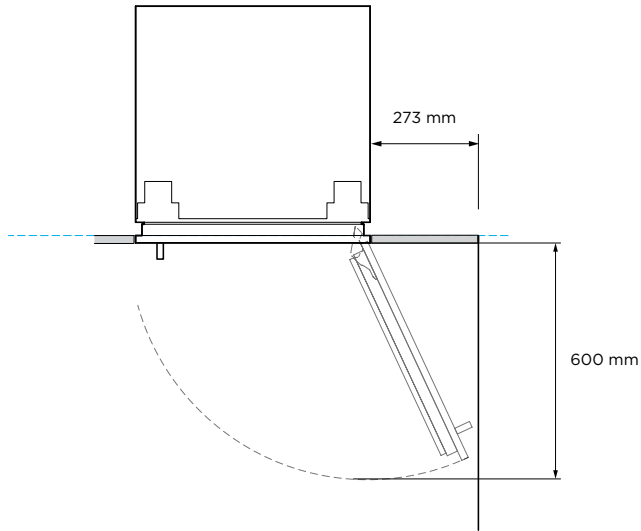


1 neliö = 10 mm

**OVEN SARANA  
HETTICH K08**

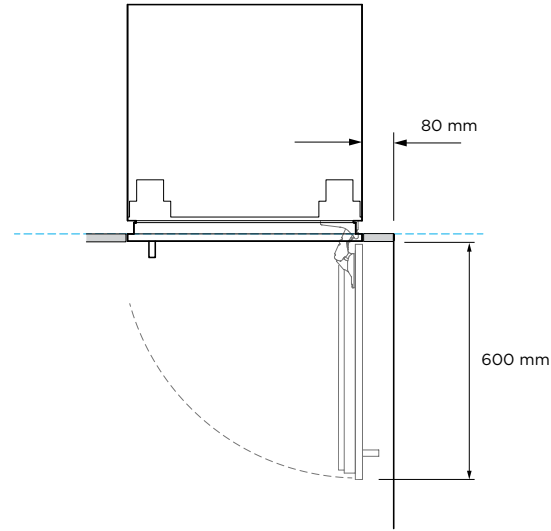
Vasenkätiset saranamallit ovat tämän  
kuvan peilikuva

Tässä suunnitteluoppaassa esitetyt mallit eivät välttämättä ole saatavilla kaikilla markkinoilla, ja ne voivat muuttua milloin tahansa. Tuotteen tekniset tiedot voivat poiketa esitetyistä. Tätä suunnitteluopasta ei saa käyttää minkään tuotteen asennusohjeena. Tässä esiteltujen tuotteiden turvallinen ja oikeaoppinen asennus edellyttää lisätietoja. Erityiset asennusohjeet ovat pian saatavilla verkkosivustollamme [fisherpaykel.com](http://fisherpaykel.com).

**TÄYSI PÄÄSY SISÄILOIHIN**

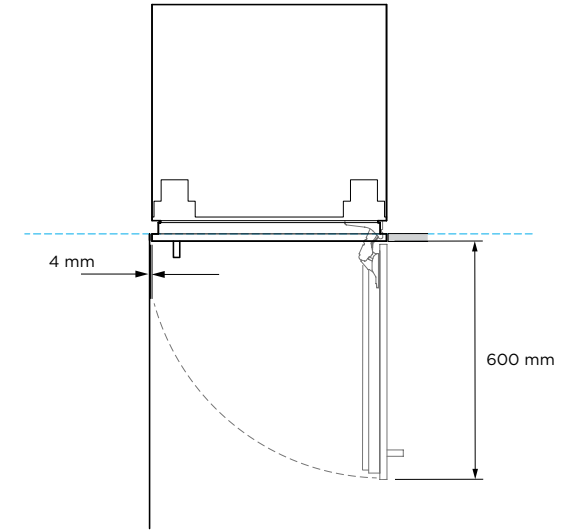
Oven avautuminen 115° - täysi pääsy sisätiloihin

Kuvatut vähimmäismitat ovat modernille kahvasarjalle AHD5RD09(B). Mukautetun ovipaneelin ja kahvan tiedot on otettava huomioon

**RAJOITETTU PÄÄSY SISÄILOIHIN**

Käytä tarvittaessa saranan rajoitintappia oven avautumisen rajoittamiseksi 90° avautumiseen

Kuvatut vähimmäismitat ovat modernille kahvasarjalle AHD5RD09(B). Mukautetun ovipaneelin ja kahvan tiedot on otettava huomioon

**RAJOITETTU PÄÄSY SISÄILOIHIN**

Käytä tarvittaessa saranan rajoitintappia oven avautumisen rajoittamiseksi 90° avautumiseen

Kuvatut vähimmäismitat ovat modernille kahvasarjalle AHD5RD09(B). Mukautetun ovipaneelin ja kahvan tiedot on otettava huomioon

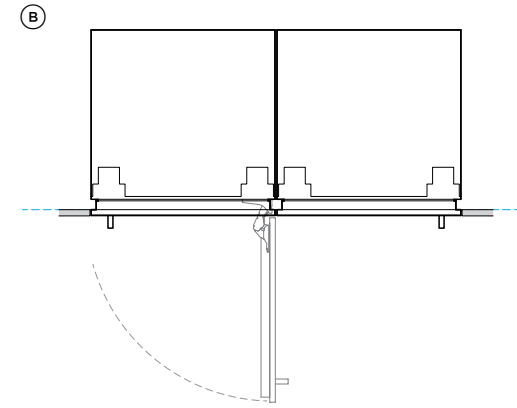
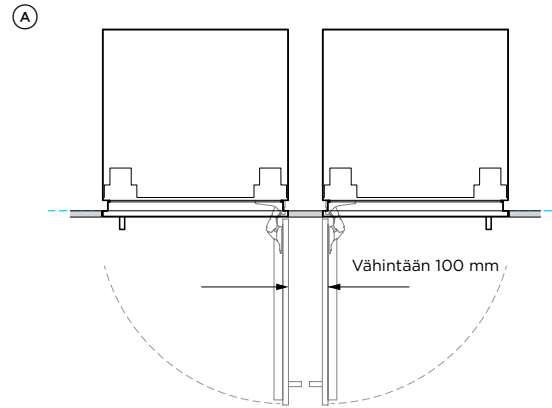
Tässä suunnitteluoppaassa esitetyt mallit eivät välttämättä ole saatavilla kaikilla markkinoilla, ja ne voivat muuttua milloin tahansa. Tuotteen tekniset tiedot voivat poiketa esitetyistä. Tätä suunnitteluopasta ei saa käyttää minkään tuotteen asennusohjeena. Tässä esiteltujen tuotteiden turvallinen ja oikeaoppinen asennus edellyttää lisätietoja. Erityiset asennusohjeet ovat pian saatavilla verkkosivustollamme [fisherpaykel.com](http://fisherpaykel.com).

**SARANASTA SARANAAN**

Ⓐ Molemmat ovet avautuvat samaan aikaan - vaatii tilaa mallien väliin

Ⓑ Sallii vain toisen oven avaamisen kerrallaan

Kuvatut vähimmäismitat ovat modernille kahvasarjalle AHD5RD09(B). Mukautetun oven paneelin ja kahvan yksityiskohdat on otettava huomioon.



**LISÄHUOMAUTUKSET**

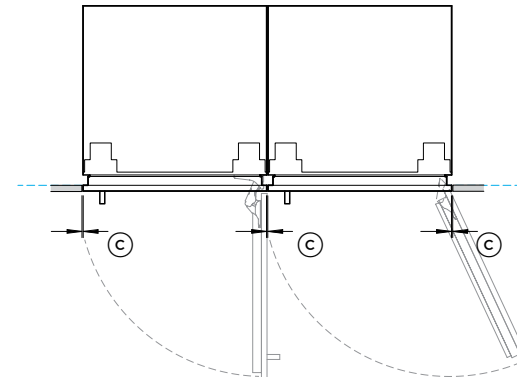
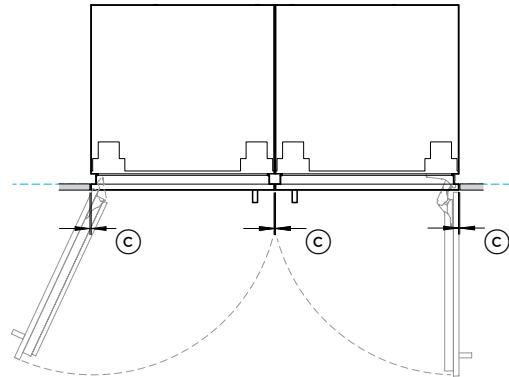
\* Käytä tarvittaessa saranan rajoittintappia oven avautumisen rajoittamiseksi 90° avautumiseen.

Kuvatut vähimmäismitat ovat modernille kahvasarjalle AHD5RD09(B). Mukautetun oven paneelin ja kahvan yksityiskohdat on otettava huomioon.

**KAHDEN LAITTEEN ASENNUS**

Ⓒ Ruostumattomasta teräksestä valmistetut ovipaneelit (väliä tasattu asennuksen aikana) - 5 mm

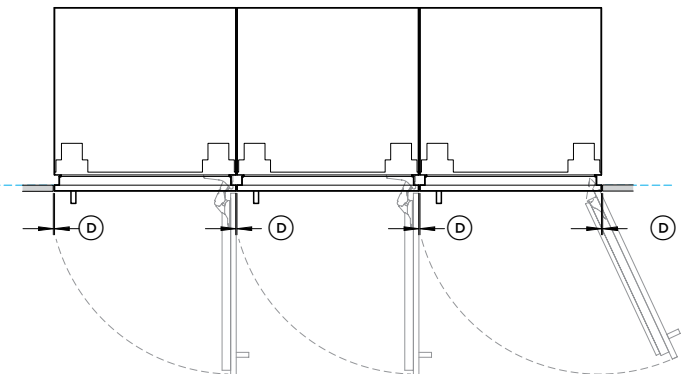
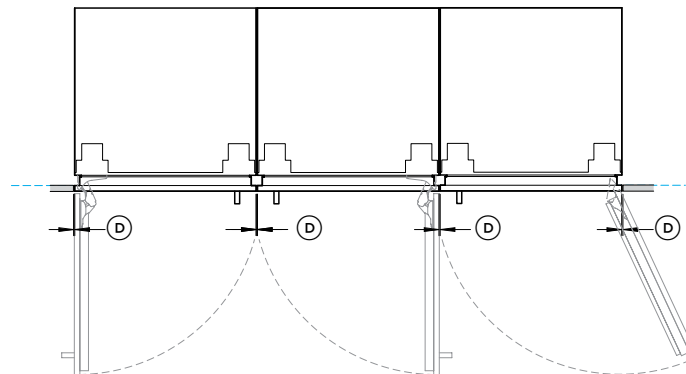
Ⓓ Mukautetut paneelit (mukautetun paneelin leveyttä suurennettu 4 mm:n väliin säilyttämiseksi moniasennuksen tuotteiden välillä) - 4mm



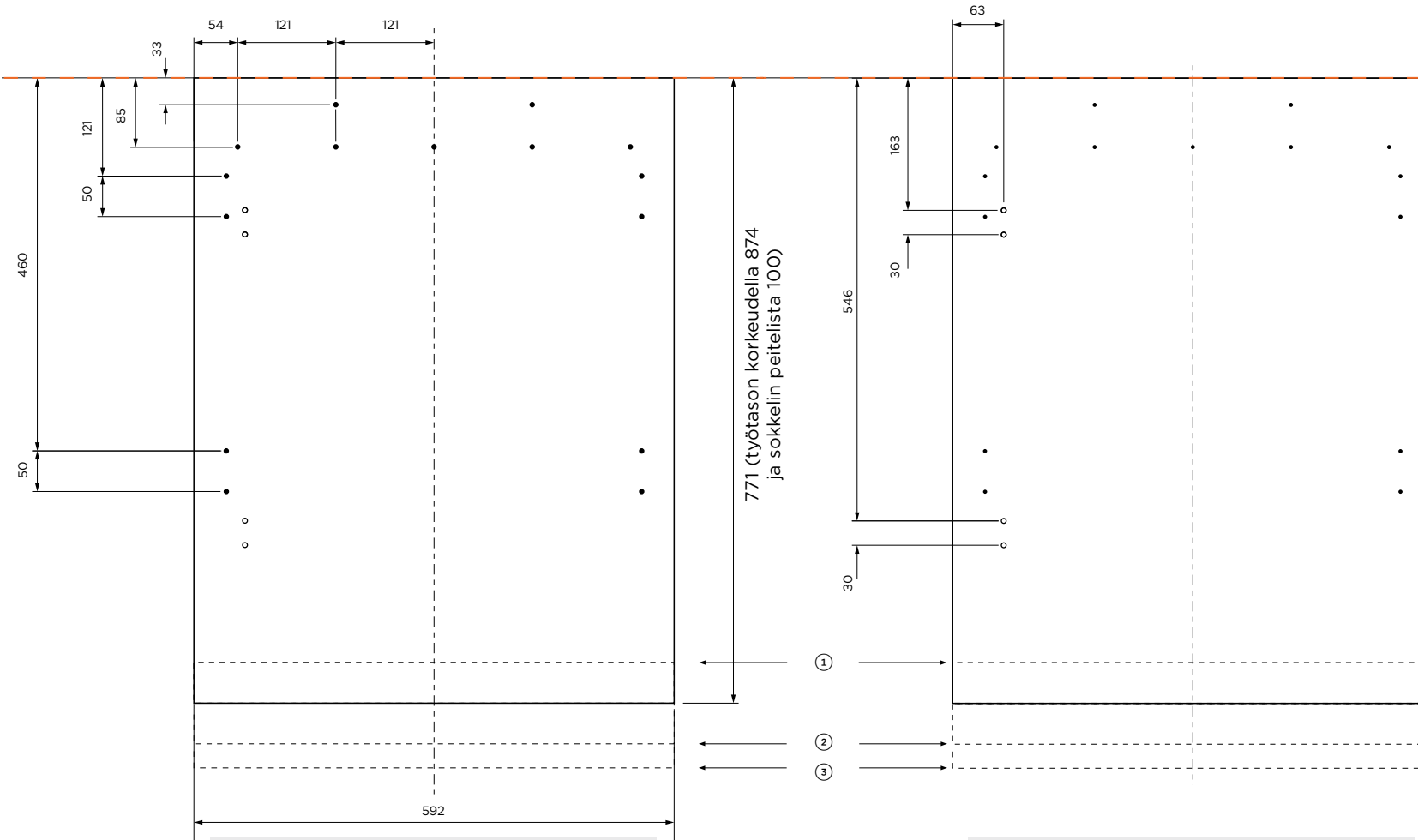
**KOLMEN LAITTEEN ASENNUS**

Ⓒ Ruostumattomasta teräksestä valmistetut ovipaneelit (väliä tasattu asennuksen aikana) - 6 mm

Ⓓ Mukautetut ovipaneelit (mukautetun ovipaneelin leveyttä suurennettu 4 mm:n väliin säilyttämiseksi moniasennuksen tuotteiden välillä) - 4 mm



Tässä suunnitteluoppaassa esitetyt mallit eivät välttämättä ole saatavilla kaikilla markkinoilla, ja ne voivat muuttua milloin tahansa. Tuotteen tekniset tiedot voivat poiketa esitetyistä. Tätä suunnitteluopasta ei saa käyttää minkään tuotteen asennusohjeena. Tässä esiteltujen tuotteiden turvallinen ja oikeaoppinen asennus edellyttää lisätietoja. Erityiset asennusohjeet ovat pian saatavilla verkkosivustollamme [fisherpaykel.com](http://fisherpaykel.com).



#### MUKAUTETUN OVIPANEELIN TAKAOSA KANNATINREIKIEN SIJAINNIT

Ø 2,5 mm:n ohjausreiät,  
kaikki reiät 15 mm syviä  
Älä poraa etupuolelle

#### MUKAUTETUN OVIPANEELIN ETUOSA KAHVAN REIKIEN PAIKAT

Kaikki kahvan reiät Ø 6 mm

Mallinro:

RS6009V2R1  
RS6009BL1

#### SOKKELIN PEITELISTA LATTIASTA OVIPANEELIN ALAREUNAAN

- ① Sokkelin peitelistan korkeus 150 mm mukautettu ovipaneeli 50 mm lyhyempi
- ② Sokkelin peitelistan korkeus 50 mm mukautettu ovipaneeli 50 mm pidempi
- ③ Sokkelin peitelistan korkeus 15 mm mukautettu ovipaneeli 85 mm pidempi

#### MITTAPISTE: MUKAUTETUN OVIPANEELIN YLÄREUNA

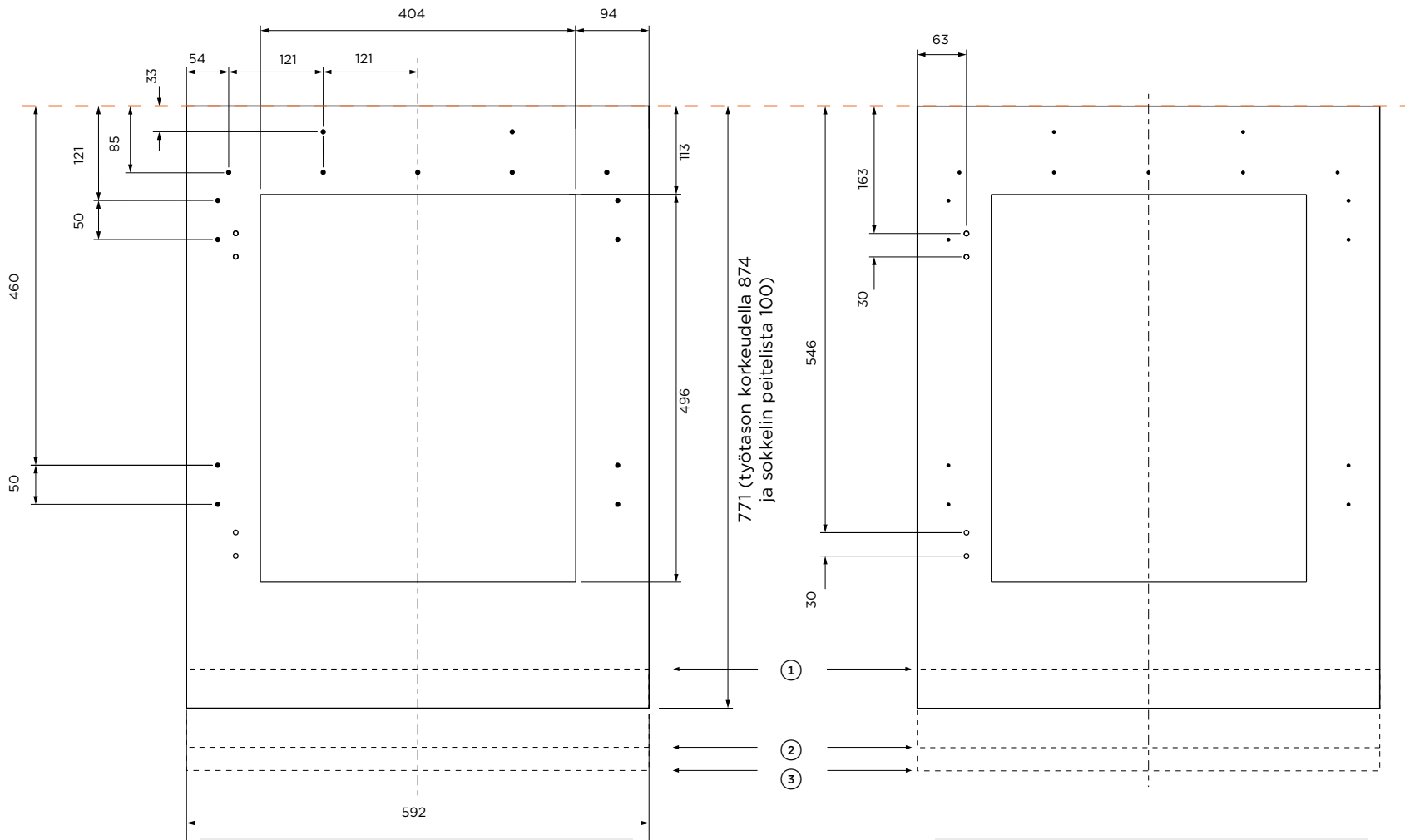
Jätä 3 mm:n rako mukautetun ovipaneelin  
yläosan ja työtason yläosan väliin

#### MUKAUTETUN PANEELIN PAINO

Mukautetun umpinaisen  
ovipaneelin enimmäispaino on 5,6 kg

Tässä suunnitteluoppaassa esitetyt mallit eivät välttämättä ole saatavilla kaikilla markkinoilla, ja ne voivat muuttua milloin tahansa. Tuotteen tekniset tiedot voivat poiketa esitetyistä. Tätä suunnitteluopasta ei saa käyttää minkään tuotteen asennusohjeena. Tässä esiteltyn tuotteen turvallinen ja oikeaoppinen asennus edellyttää lisätietoja. Erityiset asennusohjeet ovat pian saatavilla verkkosivustollamme [fisherpaykel.com](http://fisherpaykel.com).





#### MUKAUTETUN OVIPANEELIN TAKAOSA, KANNATINREIKIEN SIJAINNIT

Ø 2,5 mm:n ohjausreiät,  
kaikki reiät 15 mm syviä  
Älä poraa etupinnan läpi

#### MUKAUTETUN OVIPANEELIN ETUOSA KAHVAN REIKIEN PAIKAT

Kaikki kahvan reiät Ø 6 mm

Mallinro:

RS6009V2RT1  
RS6009BLT1

#### SOKKELIN PEITELISTA LATTIASTA OVIPANEELIN ALAREUNAAN

- ① Sokkelin peitelistan korkeus 150 mm mukautettu ovipaneeli 50 mm lyhyempi
- ② Sokkelin peitelistan korkeus 50 mm) mukautettu ovipaneeli 50 mm pidempi
- ③ Sokkelin peitelistan korkeus 15 mm mukautettu ovipaneeli 85 mm

#### MITTAPISTE: MUKAUTETUN OVIPANEELIN YLÄREUNA

Jätä 3 mm:n rako mukautetun ovipaneelin yläosan ja työtason yläosan väliin

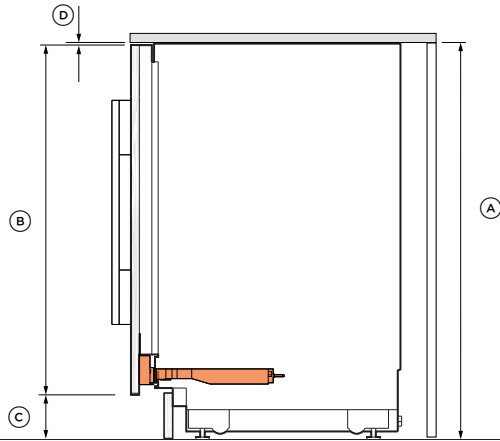
#### MUKAUTETUN PANEELIN PAINO

Mukautetun ikkunallisen ovipaneelin enimmäispaino on 3,7 kg

Tässä suunnitteluoppaassa esitetyt mallit eivät välttämättä ole saatavilla kaikilla markkinoilla, ja ne voivat muuttua milloin tahansa. Tuotteen tekniset tiedot voivat poiketa esitetyistä. Tätä suunnitteluopasta ei saa käyttää minkään tuotteen asennusohjeena. Tässä esiteltujen tuotteiden turvallinen ja oikeaoppinen asennus edellyttää lisätietoja. Erityiset asennusohjeet ovat pian saatavilla verkkosivustollamme [fisherpaykel.com](http://fisherpaykel.com).

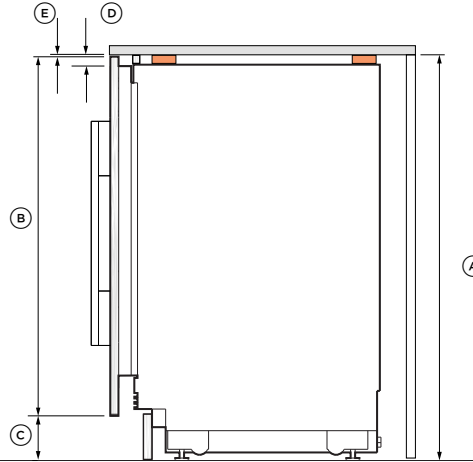
**MUKAUTETTU OVIPANEELI**

Avasapu-lisävarusteet



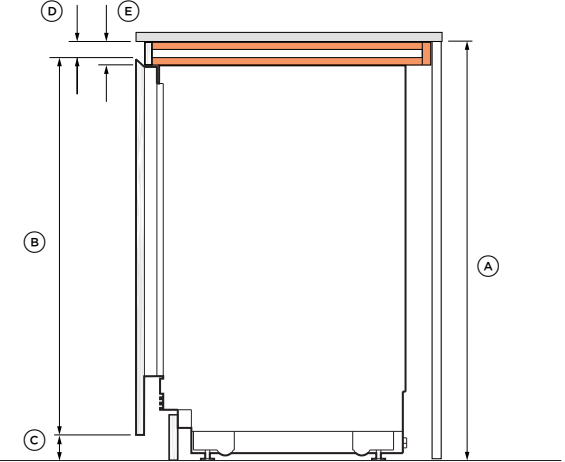
**MUKAUTETTU OVIPANEELI**

Alarakenne  
Usean laitteen asennus - varmista työtason tuki



**MUKAUTETTU OVIPANEELI**

Upotettu kahva



| Tuotteen mitat                         | mm      |
|--|---------|
| Ⓐ Syvennyksen korkeus                  | 864-900 |
| Ⓑ Ovipaneelin enimmäiskorkeus          | 882     |
| Ovipaneelin vähimmäiskorkeus           | 761     |
| Ⓒ Sokkelin peitelistan korkeus         | 15-150  |
| Ⓓ Ovipaneelin ja työtason välinen rako | 3       |

Avasapu-lisävarusteiden suunnitteluopas on saatavilla pian

| Tuotteen mitat                         | mm      |
|--|---------|
| Ⓐ Syvennyksen korkeus*                 | 888-918 |
| Ⓑ Ovipaneelin enimmäiskorkeus*         | 900     |
| Ovipaneelin vähimmäiskorkeus*          | 785     |
| Ⓒ Sokkelin peitelistan korkeus         | 15-150  |
| Ⓓ Yhteisen alarakenteen korkeus        | 18      |
| Ⓔ Ovipaneelin ja työtason välinen rako | 3       |

\*18 mm:n alarakenteella  
\*\*Säädä ovipaneelin mallia vastaavasti

Katso paneelimallit sivuilta 20 ja 21

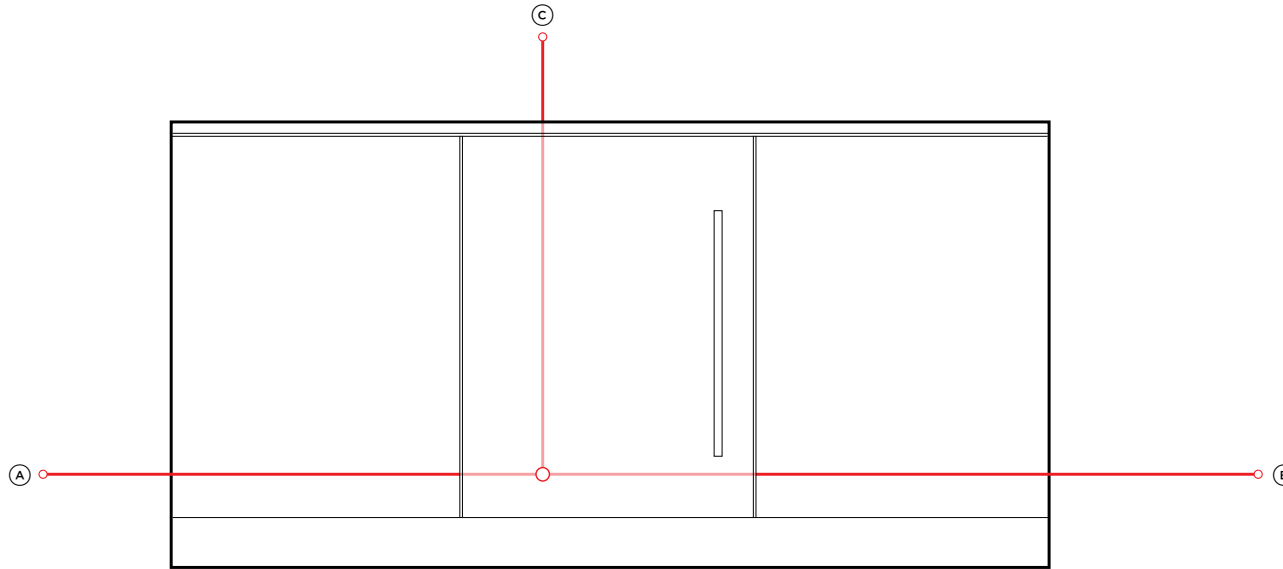
| Tuotteen mitat                 | mm      |
|--------------------------------|---------|
| Ⓐ Syvennyksen korkeus*         | 909-945 |
| Ⓑ Ovipaneelin enimmäiskorkeus* | 927     |
| Ovipaneelin vähimmäiskorkeus*  | 812     |
| Ⓒ Sokkelin peitelistan korkeus | 15-150  |
| Ⓓ Yläoven ja työtason väli     | 35      |
| Ⓔ Alarakenne                   | 45      |

\* 45 mm:n alarakenteella  
\*\*Säädä ovipaneelin mallia vastaavasti

Työtason ylitystä ei suositella upotettavalle kahvalle

Tässä suunnitteluoppaassa esitetyt mallit eivät välttämättä ole saatavilla kaikilla markkinoilla, ja ne voivat muuttua milloin tahansa. Tuotteen tekniset tiedot voivat poiketa esitetyistä. Tätä suunnitteluopasta ei saa käyttää minkään tuotteen asennusohjeena. Tässä esiteltujen tuotteiden turvallinen ja oikeaoppinen asennus edellyttää lisätietoja. Erityiset asennusohjeet ovat pian saatavilla verkkosivustollamme fisherpaykel.com.

## SÄHKÖ JA VESI



### SÄHKÖ- JA VESILIITÄNNÄT Integroidut viinikaapit ja integroidut juomakeskukset

Mallinro:

**RS6009V2RT1, RS6009V2R1**  
**Integroidut viinikaapit**  
**RS6009BLT1, RS6009BL1**  
**Integroidut juomakeskukset**

Kaikissa malleissa voidaan valita saranoiden vastakkainen käteisyys käyttämällä mukana toimitettuja osia.

Katso lisätietoja asennusoppaasta.

#### Sähköliitännän tekniset tiedot

Syöttö 220-240 V, 50 Hz

Käyttö 10 A

HUOMAUTUS: Suosittelemme vetämään letkut ja johdot viereiseen kaapistoon.

#### Johtojen pituudet, sähkö

|  | tuumaa   | mm    |
|--|----------|-------|
| Ⓐ Virtajohdon pituus (tuotteen vasemmasta reunasta)* | 70 14/16 | 1 800 |
| Ⓑ Virtajohdon pituus (tuotteen oikeasta reunasta)*   | 78 12/16 | 2 000 |
| Ⓒ Virtajohdon pituus (tuotteen yläreunasta)*         | 55 2/16  | 1 400 |

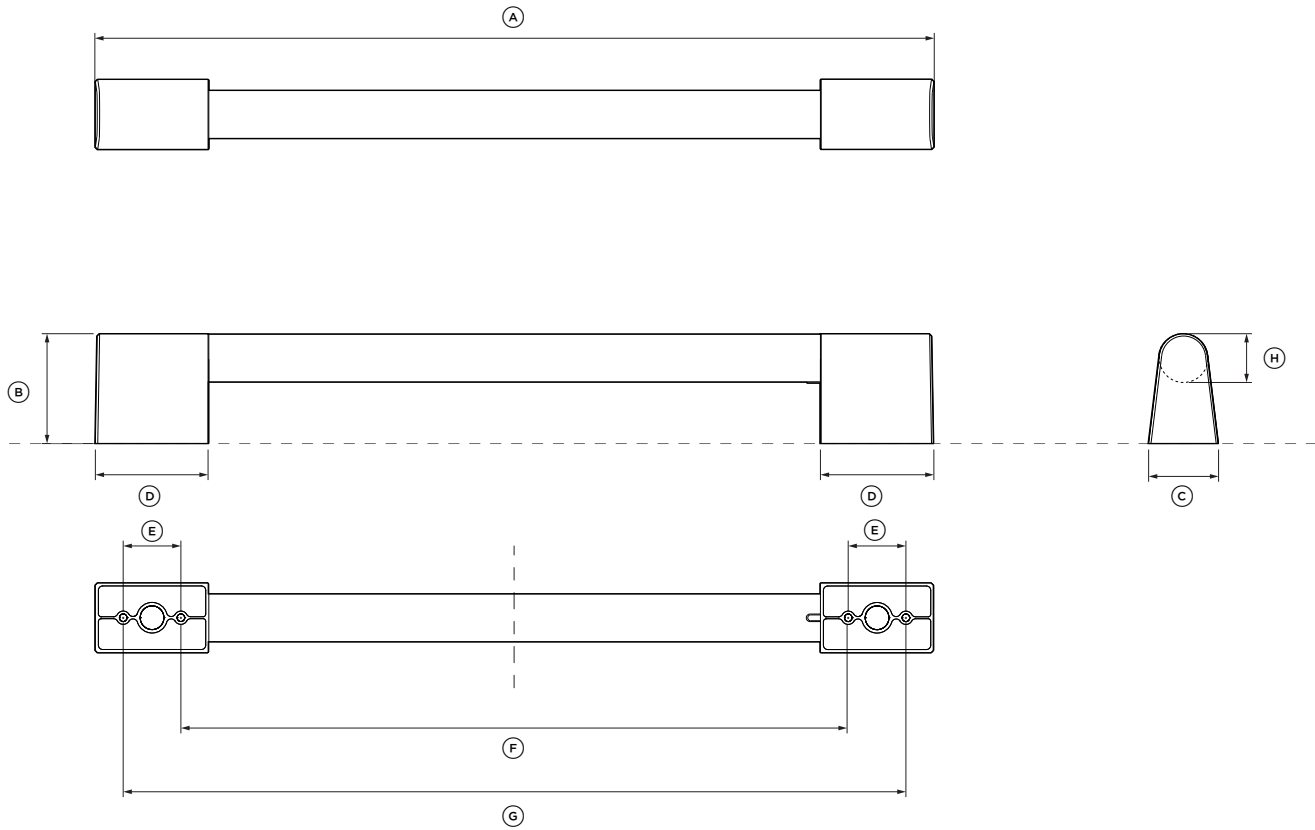
\* Ilman pistoketta.

Suosittellemme vetämään letkut ja johdot viereisiin kaapistoihin.

ILMOITTA A KAAPISTON/TUOTTEEN MITTAPISTEEN -----  
OSOITTA A KAAPISTON VÄLIT -----

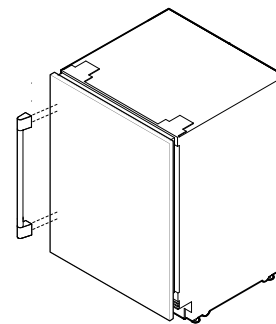
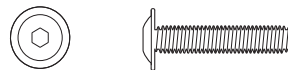
TÄRKEÄ HUOMAUTUS: Tässä oppaassa mitat voivat vaihdella  $\pm 2$  mm. Lue asennusoppaasta yksityiskohtaiset tiedot tuotteen asentamisesta. Täydelliset asennusohjeet löydät osoitteesta fisherpaykel.com.

# KAHVAN TIETOLEHDET



**RUUVIT**

M5 X 12" kupukantaruuvi (4 kahvaa kohti).  
Sopii tavalliselle 3/4 tuuman paneelille. Paksummat paneelit saattavat vaatia upotusta tai pidempiä ruuveja.



**KAHVAN TIETOLOMAKE**  
Kaikkiin integroituihin viinikaappimalleihin ja integroituihin juomakeskukseen

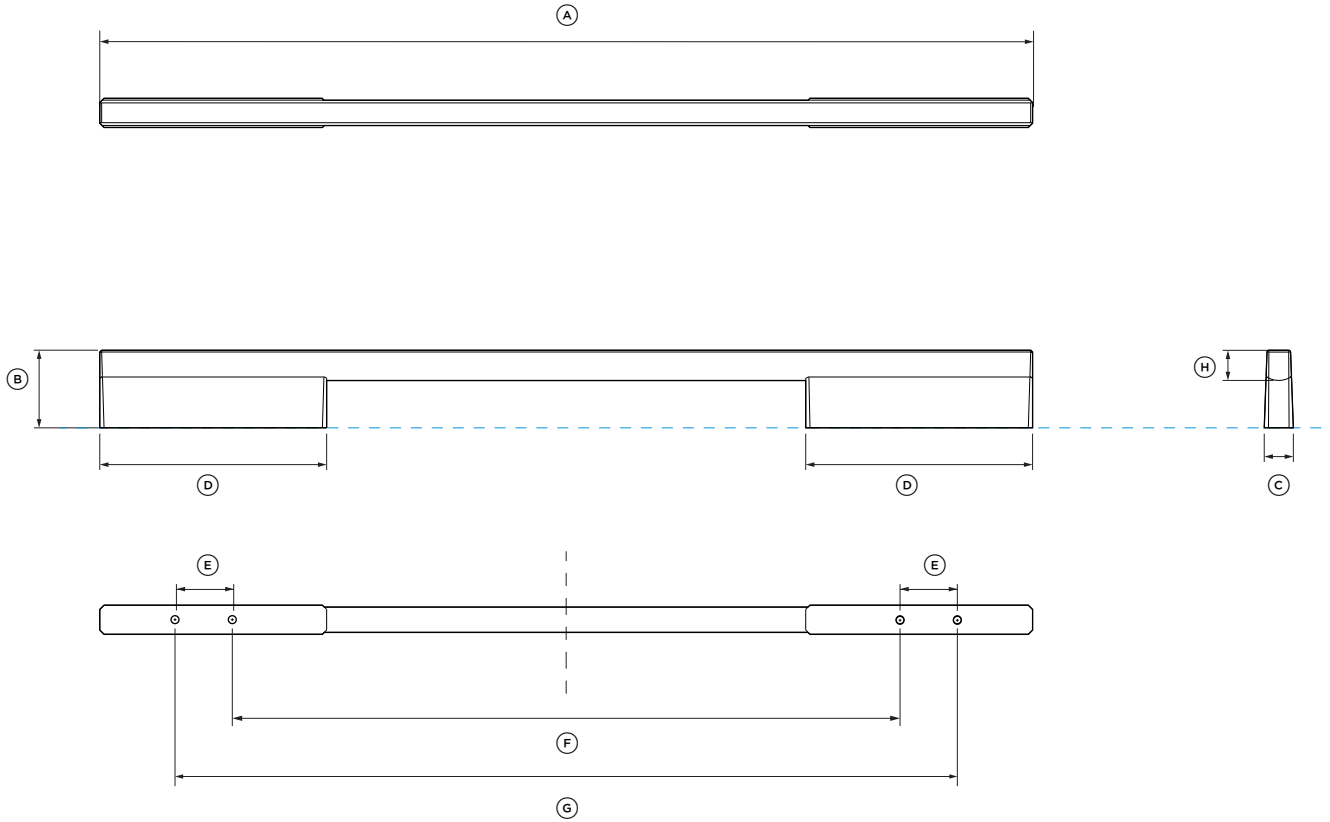
Mallinro:  
**Professional-kahva AHP3RD09**

Malleihin:  
**RS6009V2RT1, RS6009V2R1**  
**Integroidut viinikaapit**  
**RS6009SBLT1, RS6009SBL1**  
**Integroidut juomakeskukset**

| Kahvan mitat                                  | mm  |
|---|-----|
| Ⓐ Kahvan kokonaispituus                       | 442 |
| Ⓑ Kahvan kokonaiskorkeus                      | 58  |
| Ⓒ Kahvan kokonaisleveys                       | 37  |
| Ⓓ Off-stand-pituus                            | 60  |
| Ⓔ Kiinnitysreikien välinen etäisyys           | 30  |
| Ⓕ Sisäisten kiinnitysreikien välinen etäisyys | 353 |
| Ⓖ Ulkoisten kiinnitysreikien välinen etäisyys | 413 |
| ⓓ Kahvan paksuus                              | 25  |

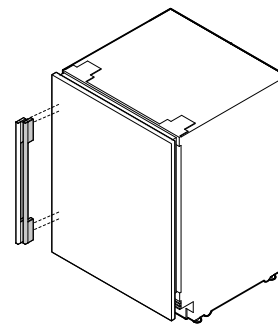
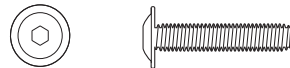
ILMOITTA KAAPISTON/TUOTTEEN MITTAPISTEEN -----  
OSOITTA KAAPISTON VÄLIT -----

**TÄRKEÄ HUOMAUTUS:** Tässä oppaassa mitat voivat vaihdella ±2 mm. Lue asennusoppaasta yksityiskohtaiset tiedot tuotteen asentamisesta. Täydelliset asennusohjeet löydät osoitteesta [fisherpaykel.com](http://fisherpaykel.com).



### RUUVIT

M5 X 12" kupukantaruuvi (4 kahvaa kohti).  
Sopii tavalliselle 3/4 tuuman paneelille. Paksummat paneelit saattavat vaatia upotusta tai pidempiä ruuveja.



### KAHVAN TIETOLOMAKE

Kaikkiin integroituihin viinikaappimalleihin ja integroituihin juomakeskukseen

Mallinro:

Hieno alumiinikahva AHD5RD09  
Hieno musta alumiinikahva AHD5RD09B

Malleihin:

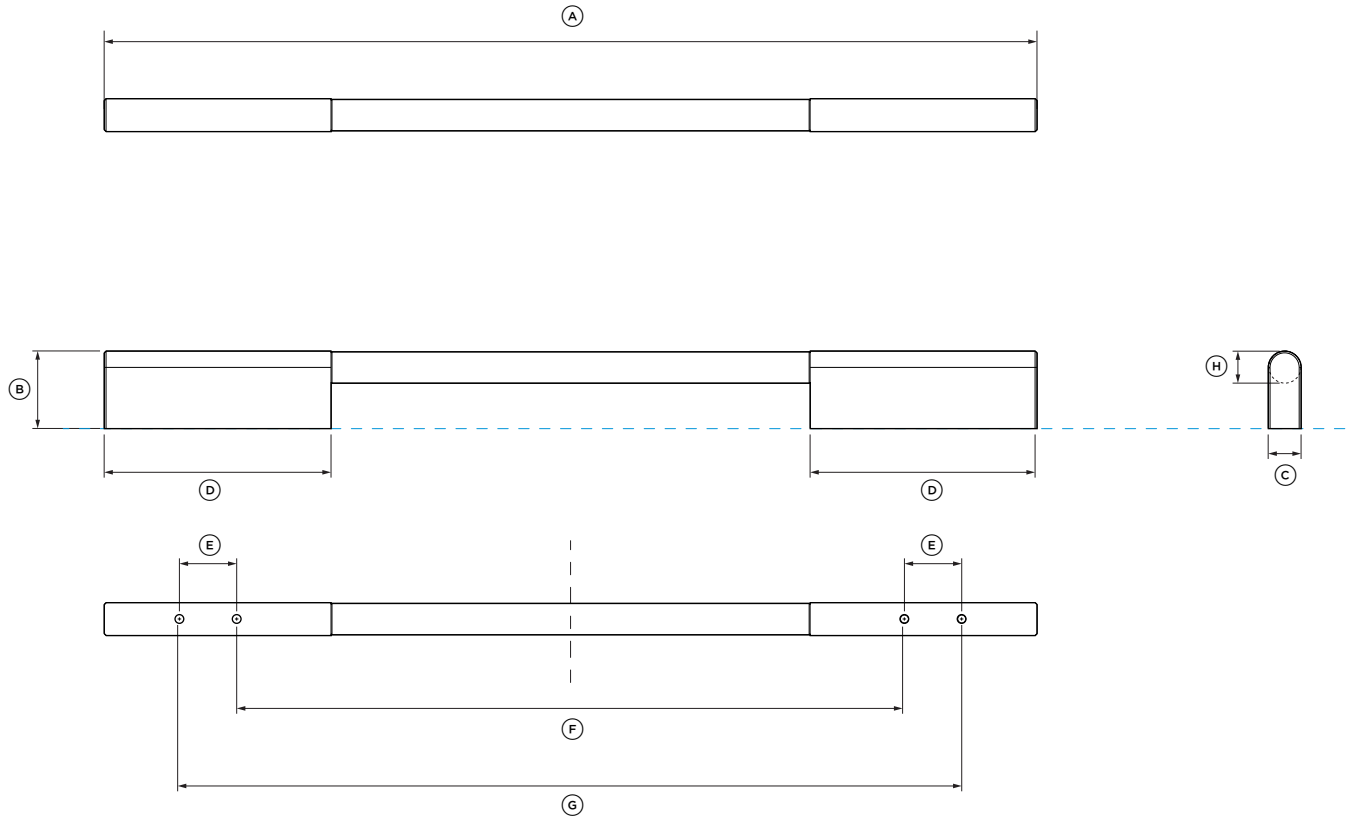
RS6009V2RT1, RS6009V2R1  
Integroidut viinikaapit  
RS6009SBLT1, RS6009SBL1  
Integroidut juomakeskukset

#### Kahvan mitat

|   | mm  |
|---|-----|
| A Kahvan kokonaispituus                       | 493 |
| B Kahvan kokonaiskorkeus                      | 41  |
| C Kahvan kokonaisleveys                       | 15  |
| D Off-stand-pituus                            | 120 |
| E Kiinnitysreikien välinen etäisyys           | 30  |
| F Sisäisten kiinnitysreikien välinen etäisyys | 353 |
| G Ulkoisten kiinnitysreikien välinen etäisyys | 413 |
| H Kahvan paksuus                              | 16  |

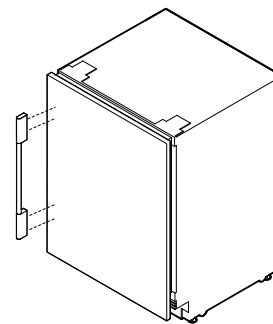
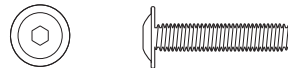
ILMOITTA KAAPISTON/TUOTTEEN MITTAPISTEEN -----  
OSOITTA KAAPISTON VÄLIT -----

TÄRKEÄ HUOMAUTUS: Tässä oppaassa mitat voivat vaihdella ±2 mm. Lue asennusoppaasta yksityiskohtaiset tiedot tuotteen asentamisesta. Täydelliset asennusohjeet löydät osoitteesta fisherpaykel.com.



**RUUVIT**

M5 X 12" kupukantaruuvi (4 kahvaa kohti).  
Sopii tavalliselle 3/4 tuuman paneelille. Paksummat paneelit saattavat vaatia upotusta tai pidempiä ruuveja.



**KAHVAN TIETOLOMAKE**  
Kaikkiin integroituihin viinikaappimalleihin ja integroituihin juomakeskukseen

Mallinro:

**Hieno pyöreä kahva AHSRD09**

Malleihin:

**RS6009V2RT1, RS6009V2R1**

**Integroidut viinikaapit**

**RS6009SBLT1, RS6009SBL1**

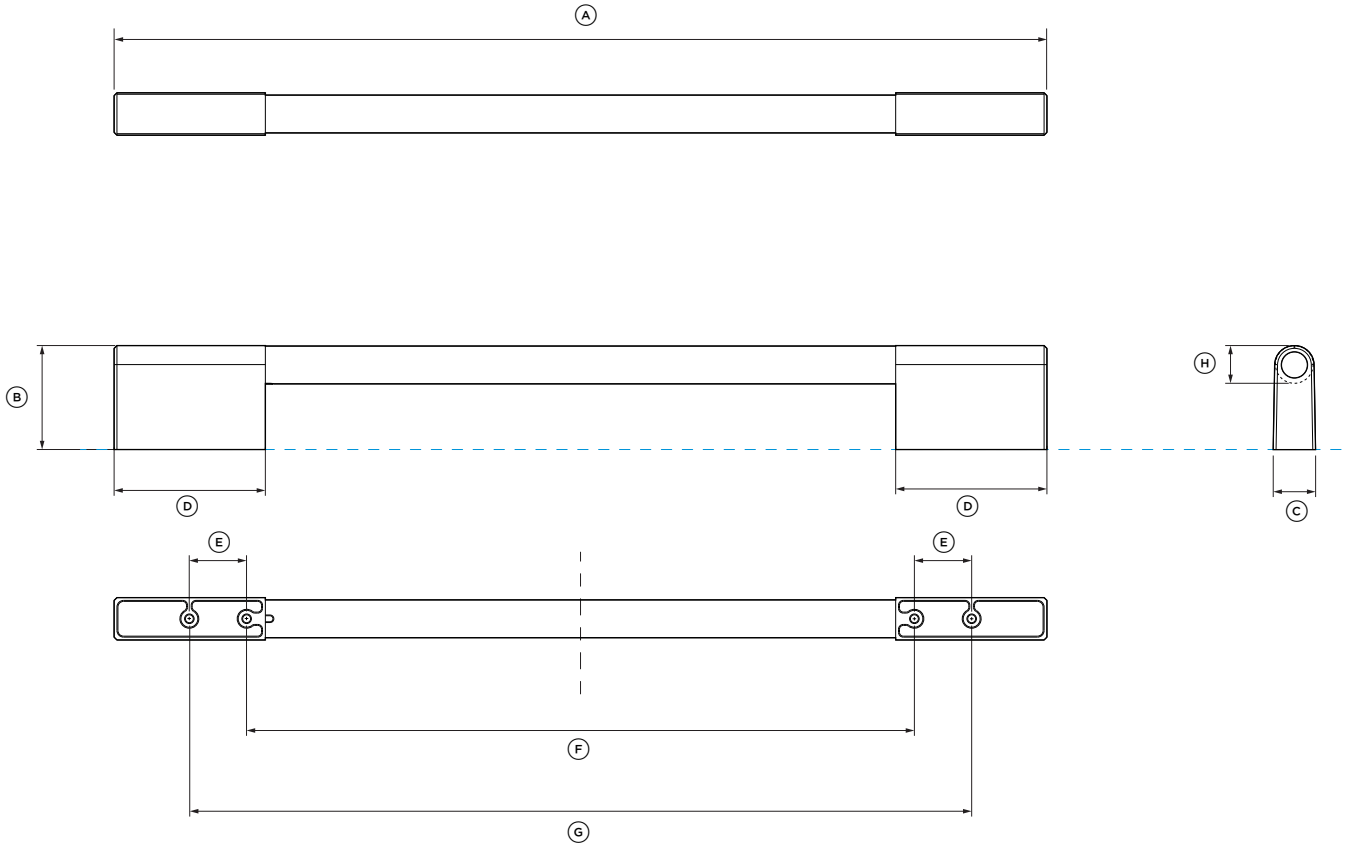
**Integroidut juomakeskukset**

| Kahvan mitat                                  | mm  |
|---|-----|
| Ⓐ Kahvan kokonaispituus                       | 493 |
| Ⓑ Kahvan kokonaiskorkeus                      | 41  |
| Ⓒ Kahvan kokonaisleveys                       | 17  |
| Ⓓ Off-stand-pituus                            | 120 |
| Ⓔ Kiinnitysreikien välinen etäisyys           | 30  |
| Ⓕ Sisäisten kiinnitysreikien välinen etäisyys | 353 |
| Ⓖ Ulkoisten kiinnitysreikien välinen etäisyys | 413 |
| Ⓗ Kahvan paksuus                              | 17  |

ILMOITTA KAAPISTON/TUOTTEEN MITTAPISTEEN -----  
OSOITTA KAAPISTON VÄLIT -----

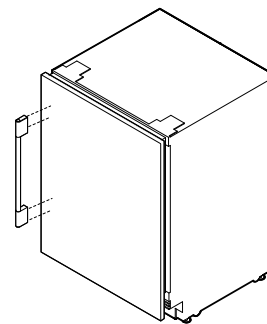
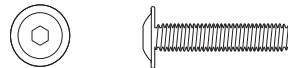
**TÄRKEÄ HUOMAUTUS:** Tässä oppaassa mitat voivat vaihdella ±2 mm. Lue asennusoppaasta yksityiskohtaiset tiedot tuotteen asentamisesta. Täydelliset asennusohjeet löydät osoitteesta [fisherpaykel.com](http://fisherpaykel.com).





**RUUVIT**

M5 X 12" kupukantaruuvi (4 kahvaa kohti).  
Sopii tavalliselle 3/4 tuuman paneelille. Paksummat paneelit saattavat vaatia upotusta tai pidempiä ruuveja.



**KAHVAN TIETOLOMAKE**  
Kaikkiin integroituihin viinikaappimalleihin ja integroituihin juomakeskusmalleihin

Mallinro:

**Klassinen kahva AHCLR09**

Malleihin:

**RS6009V2RT1, RS6009V2R1**

**Integroidut viinikaapit**

**RS6009SBLT1, RS6009SBL1**

**Integroidut juomakeskukset**

**Kahvan mitat**

|   | mm  |
|---|-----|
| Ⓐ Kahvan kokonaispituus                       | 414 |
| Ⓑ Kahvan kokonaiskorkeus                      | 55  |
| Ⓒ Kahvan kokonaisleveys                       | 22  |
| Ⓓ Off-stand-pituus                            | 80  |
| Ⓔ Kiinnitysreikien välinen etäisyys           | 30  |
| Ⓕ Sisäisten kiinnitysreikien välinen etäisyys | 353 |
| Ⓖ Ulkoisten kiinnitysreikien välinen etäisyys | 413 |
| Ⓗ Kahvan paksuus                              | 20  |

ILMOITTA KAAPISTON/TUOTTEEN MITTAPISTEEN -----  
OSOITTA KAAPISTON VÄLIT -----

**TÄRKEÄ HUOMAUTUS:** Tässä oppaassa mitat voivat vaihdella ±2 mm. Lue asennusoppaasta yksityiskohtaiset tiedot tuotteen asentamisesta. Täydelliset asennusohjeet löydät osoitteesta fisherpaykel.com.

