

**FISHER & PAYKEL**

# **GEÏNTEGREERDE KOLOM**

---

**INSTALLATIE VAN MEERDERE PRODUCTEN**

**KOELKAST & VRIEZER**

RS6121S, RS6121SH, RS7621S, RS7621SH RS4621F, RS6121F & RS7621F

**KOELKAST-VRIEZER**

RS6121W, RS7621W & RS9121W

**WIJNKABINET**

RS6121V

**INSTALLATIEHANDLEIDING**

**EU**

**⚠ WAARSCHUWING!**



**Gevaar voor elektrische schok**

Het negeren van dit advies kan tot een elektrische schok of dodelijk letsel leiden.

- Lees de veiligheidstips en waarschuwingen in deze gebruikershandleiding en neem ze in acht alvorens dit apparaat te gebruiken.

**⚠ WAARSCHUWING!**



**Gevaar voor snijwonden**

Onvoorzichtigheid kan verwondingen veroorzaken.

- Wees voorzichtig: paneelranden kunnen scherp zijn.
- Steek uw vingers niet in de laden bij het sluiten.

**⚠ WAARSCHUWING!**



**Kantelgevaar**

- Dit apparaat kan kantelen zolang het niet volledig geïnstalleerd is. Houd kinderen op afstand en wees voorzichtig. Het negeren van dit advies kan tot letsel leiden.
- Dit apparaat is topzwaar en moet worden vastgezet om naar voren kantelen te voorkomen.

**Om ervoor te zorgen dat het apparaat onder alle laadomstandigheden stabiel is:**

- De meegeleverde antikantelbeugel en fittingen moeten door een professionele installateur worden geïnstalleerd volgens de installatiestappen aangegeven in deze handleiding.

## LEES EN BEWAAR DEZE HANDLEIDING

### WAARSCHUWING!

Volg deze instructies zorgvuldig op voordat u dit apparaat installeert of gebruikt, om gevaar te voorkomen.

- Gelieve deze informatie ter beschikking te stellen van de personen die het apparaat installeren.
- Ga ervan uit dat alle elektrische onderdelen onder spanning staan.
- Koppel de stroomtoevoer los voordat u onderhoud en installatie uitvoert.

### VOOR DE INSTALLATIE

- Het apparaat is voorzien van voor- en achterwieltjes om het apparaat makkelijk naar voren en naar achteren te kunnen verplaatsen. Verplaats het apparaat niet zijwaarts om de wieltjes of het vloeroppervlak niet te beschadigen.
- Zorg ervoor dat uw apparaat niet in contact komt met warmteproducerende apparaten, zoals een kookplaat, een oven of een vaatwasser.
- Het apparaat moet worden geïnstalleerd door een vakbekwame installateur of een door Fisher & Paykel opgeleide en ondersteunde servicetechnicus om foutieve elektrische aansluitingen en loodgieterij te voorkomen.
- Alle aansluitingen voor water, elektriciteit en aarding moeten voldoen aan de plaatselijke voorschriften en verordeningen en zo nodig door bevoegd personeel worden uitgevoerd.
- Vermijd installatie van het apparaat/de apparaten onder een aardlekschakelaar.
- Zorg ervoor dat het apparaat correct wordt geïnstalleerd. Een verkeerde installatie die resulteert in een defect aan het apparaat, valt niet onder de garantie van het apparaat.

### UITPAKKEN

- Het apparaat is zwaar en er zijn minimaal twee personen nodig om het te verplaatsen en te installeren.
- Verwijder de installatieset (interne doos) en de afwerkingsset (externe doos) terwijl het product nog op de pallet staat.
- Vermijd krassen op het oppervlak van uw apparaat tijdens het verplaatsen of installeren.
- Houd het apparaat stabiel en de deur gesloten om omvallen te voorkomen bij het verplaatsen naar de installatielocatie.
- Zorg ervoor dat de voeten van het apparaat zijn ingetrokken voordat u het naar de installatielocatie verplaatst.
- Is het apparaat beschadigd, neem dan contact op met uw Fisher & Paykel-dealer.
- Zorg ervoor dat alle componenten en accessoires compleet zijn. Raadpleeg 'Voor de installatie'.
- Noteer het standaard wifi-wachtwoord en het model- en registratienummer voor toekomstig onderhoud of reparatie van uw apparaat.

### ELEKTRICITEIT/LOODGIETERIJ

- De elektrische aansluitingen en de aansluitingen voor de watertoevoer van deze apparaten kunnen zich in een aangrenzende ruimte of eenheid (meubel of kast) bevinden, die gemakkelijk toegankelijk is in geval van reparatie of loskoppeling.
- Zorg voor een werkschakelaar indien de elektrische aansluiting niet toegankelijk is.

# VEILIGHEID EN WAARSCHUWINGEN

---

## INSTALLATIE

- De meegeleverde antikantelbeugel en fittingen moeten aan de wand van de afgewerkte behuizing worden gemonteerd om bestand te zijn tegen een belasting van 100 kg.
- Zorg ervoor dat de antikantelbeugel correct is geïnstalleerd om te voorkomen dat het apparaat bij het openen van de deur naar voren kantelt.
- Zorg ervoor dat de deur van het apparaat gesloten is wanneer het in het meubel wordt gerold.
- Zorg ervoor dat het netsnoer niet wordt overreden of beschadigd wanneer u het product in het meubel rolt.
- Voor een installatie in lijn moet u ervoor zorgen dat de deurpanelen gelijkliggend met de voorkant van het meubel worden gemonteerd. Zorg ervoor dat het apparaat goed gecentreerd is.
- Zorg ervoor dat alle vier de hoeken van het apparaat stevig op de vloer steunen om elke beweging te voorkomen. Als het apparaat op een zachte, ongelijke of niet vlakke vloer wordt geplaatst, kan dit leiden tot vervorming en een slechte afdichting van de deur.
- Stel bij gebruik van een elektrische schroevendraaier deze in op een lage snelheid en een laag koppel bij het bevestigen of uitlijnen van het apparaat.
- Open de deur van het apparaat om de uitlijnbeugels aan beide kanten van het apparaat te verwijderen en draai de schroeven weer vast.

## Rvs paneel

- Bescherm de afwerking van de roestvrijstalen deurpanelen van Fisher and Paykel tegen krassen en beschadigingen.
- Verwijder de blauwe plakband die aan de binnenranden van de deurpanelen is bevestigd nadat de handgrepen zijn geïnstalleerd.
- We raden aan om de schappen in de deur van het apparaat te beladen met gewichten om een nauwkeurige breedte van de deurpanelen te garanderen. Belast 15 kg voor RS61-modellen en 20 kg voor RS76-modellen.

## Maatpaneel

- Als u deurpanelen op maat gebruikt, zorg er dan voor dat deze zijn voorbereid volgens het hoofdstuk 'Installatie-afmetingen deurpanelen op maat'.
- De dikte van het deurpaneel op maat kan variëren zolang de schroeven niet verder doordringen dan de volledige diepte van het deurpaneel en zolang het totale gewicht van het deurpaneel het toegestane gewicht niet overschrijdt. Raadpleeg 'Afmetingen deurpaneel' voor het maximale gewicht van het deurpaneel van uw product.
- Plaats de handgreepgaten niet op gemarkeerde plaatsen om te voorkomen dat ze in botsing komen met de bevestigingsbeugels van het paneel.
- De minimale paneeldikte waar de schroefgaten worden geboord, moet 16 mm zijn.

## Het deurscharnier vervangen (optioneel)

- Deurscharnieren zijn verwisselbaar voor elk model. Een scharniervervangingsset is verkrijgbaar en kan afzonderlijk worden gekocht als u van een 'deur met rechterscharnier' wilt overschakelen op een 'deur met linkerscharnier' of omgekeerd.

## MEEGELEVERDE ONDERDELEN

---

### ..... INSTALLATIESET (INTERNE DOOS) .....

#### Bevestigingsset voor deurpanelen

- |  |   |
|--|---|
| <input type="checkbox"/> Zijbeugel (12)    | <input type="checkbox"/> Zijafstandsbeugel (12)     |
| <input type="checkbox"/> Schuifbeugel (12) | <input type="checkbox"/> M5x12 kruiskopschroef (44) |

#### Montageset antikantelbeugel

- |   |   |
|---|---|
| <input type="checkbox"/> Antikantelbeugel (1) | <input type="checkbox"/> 10-12x35mm kruiskopschroef (5) |
| <input type="checkbox"/> Muurplug (5)         |   |

#### Diverse onderdelen

- |  |   |
|--|---|
| <input type="checkbox"/> Scharnierbegrenzingspen (3) | <input type="checkbox"/> Dop stroomverdeler (1) |
| <input type="checkbox"/> Luchtverzegeling plint (1)  |   |

### ..... INSTALLATIESET VOOR RANDLIJSTEN (EXTERNE DOOS) .....

#### Koelkast, vriezer, wijnkabinet

- |   |   |
|---|---|
| <input type="checkbox"/> Zij-afdekking deurpaneel (2) | <input type="checkbox"/> Sjabloon voor deurpaneel (1) |
|---|---|

#### Koelkast-vriezer

- |  |   |
|--|---|
| <input type="checkbox"/> Zij-afdekking bovenste deurpaneel (2) | <input type="checkbox"/> Bovenlijst lade (1)          |
| <input type="checkbox"/> Zij-afdekking onderste deurpaneel (2) | <input type="checkbox"/> Sjabloon voor deurpaneel (1) |

### ..... PAKKET MET DIVERSE ARTIKELEN (MI) .....

#### Koelkast-vriezer, Koelkast, Vriezer,

- |   |
|---|
| <input type="checkbox"/> Veiligheidshandleiding |
|---|

#### Wijnkabinet

- |   |   |
|---|---|
| <input type="checkbox"/> Veiligheidshandleiding | <input type="checkbox"/> Luchtcoolstoffilters #862755 (2) |
|---|---|

### ..... WATERAANSLUITINGSSET .....

#### Alleen ijs- en watermodellen

- |  |  |
|--|--|
| <input type="checkbox"/> Waterfilter (voorgeïnstalleerd) | <input type="checkbox"/> 6 mm roestvrijstalen gevlochten slang met 7/16-24 UNS-draad (1) |
| <input type="checkbox"/> Klem (1)                        | <input type="checkbox"/> 6,35 mm verloopstuk (2)   |

## MEEGELEVERDE ONDERDELEN

---

### INSTALLATIE KOPPELSTUKSET

---

Wordt gebruikt voor gecombineerde installatie van meerdere apparaten. Wordt alleen geleverd in geselecteerde apparaten (vriezers en wijnkabinetten). Voor andere modellen kan de koppelstukset (AJ-RS84LR) afzonderlijk worden gekocht via een erkende Fisher and Paykel-dealer. Ga naar [fisherpaykel.com](http://fisherpaykel.com) voor meer informatie.

#### Koppelstuk bevestigingsset

- |  |   |
|--|---|
| <input type="checkbox"/> Mouw koppelstuk (2) | <input type="checkbox"/> Bout M5 HEX (2)                |
| <input type="checkbox"/> Schroef WSH M6 (1)  | <input type="checkbox"/> Flens koppelstuk randlijst (2) |
| <input type="checkbox"/> M6 zeskantmoer (1)  |   |

#### Randlijst

- Aluminium middenrandlijst (1)

### SCHARNIERWISSELSET

---

Scharnierwisselsets kunnen afzonderlijk worden gekocht via een geautoriseerde Fisher and Paykel-dealer. Bezoek [fisherpaykel.com](http://fisherpaykel.com) voor meer informatie.

#### Set van rechts naar links (848183P)

- |  |  |
|--|--|
| <input type="checkbox"/> M5 zeskantmoer (2)                  | <input type="checkbox"/> Adapter linkerbeugel K05 (2)            |
| <input type="checkbox"/> Linker scharnierbeugel (1)          | <input type="checkbox"/> Linker bovenste alkoofbeugel (2)        |
| <input type="checkbox"/> Linker bovenste scharnierbeugel (1) | <input type="checkbox"/> Linker bovenste scharnierversinking (1) |
| <input type="checkbox"/> Dubbele vergrendelingstape (4)      |  |

#### Set van links naar rechts (848184P)

- |   |   |
|---|---|
| <input type="checkbox"/> M5 zeskantmoer (2)                   | <input type="checkbox"/> Adapter rechterbeugel K05 (2)            |
| <input type="checkbox"/> Rechter scharnierbeugel (1)          | <input type="checkbox"/> Rechter bovenste alkoofbeugel (2)        |
| <input type="checkbox"/> Rechter bovenste scharnierbeugel (1) | <input type="checkbox"/> Rechter bovenste scharnierversinking (1) |
| <input type="checkbox"/> Dubbele vergrendelingstape (4)       |   |



Meer informatie over beschikbare accessoires is te vinden in de planningsgids. Om toegang te krijgen tot de planningsgids, scan de QR-code of ga naar [fisherpaykel.com/specify](http://fisherpaykel.com/specify). Zoek op apparaattype, productnaam of modelcode.

## GEREEDSCHAP

---

### Meegeleverd

- Moersleutel
- M4 inbussleutel

### Niet meegeleverd

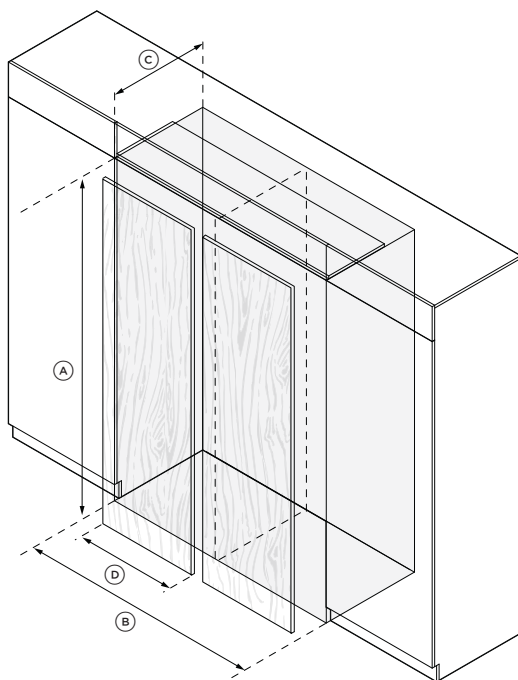
- Elektrische schroevendraaier
- Platte schroevendraaier
- Platte schroevendraaier
- Kruiskopschroevendraaier
- Steekwagen
- Cutter (1)
- T20 sterkopschroevendraaier (gebruikt voor het verwisselen van scharnier)
- Dopsleutel 8 mm (Gebruikt voor verbindingbouten)
- 13mm dopsleutel (gebruikt voor ladepaneel van koelkast-vriezer)
- Ijzerzaag (Voor het op lengte snijden van de luchtstroomverdeler)



Raadpleeg de **planningsgids voor** de volledige product-, kast- en servicespecificaties. Om de planningsgids te bekijken, scant u de QR-code of gaat u naar [fisherpaykel.com/specify](http://fisherpaykel.com/specify). Zoek op apparaattype, productnaam of modelcode.

### Afmetingen tweevoudige nis

Alle andere afmetingen van producten, nissen en panelen vindt u in de planningsgids. De installatiehandleiding en de planningsgids moeten samen worden gebruikt om een optimale installatie te bereiken.



NISAFMETINGEN TWEEVOLDIGE INSTALLATIE	46cm modellen	61 cm modellen	76 cm modellen	91cm modellen
	mm	mm	mm	mm
Ⓐ Totale hoogte van de nis	2134	2134	2134	2134
Ⓑ Totale breedte van de nis	915	1219	1525	1829
Ⓒ Minimale totale diepte van de nis*	635	635	635	635
Ⓓ Breedtes van deurpanelen op maat	453	605	758	910

\*Gaat uit van een deurpaneeldikte van 19 mm.

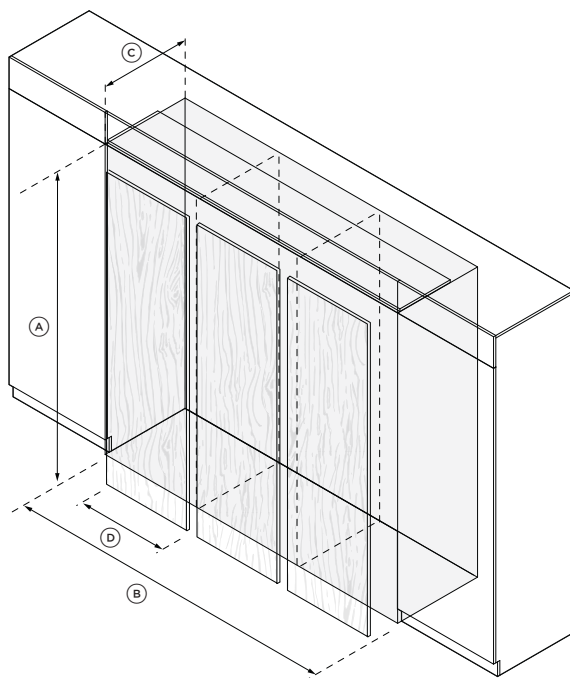




Raadpleeg de **planningsgids voor** de volledige product-, kast- en servicespecificaties. Om de planningsgids te bekijken, scant u de QR-code of gaat u naar [fisherpaykel.com/specify](https://fisherpaykel.com/specify). Zoek op apparaattypen, productnaam of modelcode.

### Afmetingen drievoudige nis

Alle andere afmetingen van producten, nissen en panelen vindt u in de planningsgids. De installatiehandleiding en de planningsgids moeten samen worden gebruikt om een optimale installatie te bereiken.



NISAFMETINGEN DRIEVOUDIGE INSTALLATIE	46cm modellen	61 cm modellen	76 cm modellen	91cm modellen
	mm	mm	mm	mm
Ⓐ Totale hoogte van nis	2134	2134	2134	2134
Ⓑ Totale breedte van nis	1371	1827	2286	2742
Ⓒ Minimale totale diepte van de nis*	635	635	635	635
Ⓓ Breedtes van deurpanelen op maat	453	605	758	910

\*Gaat uit van een deurpaneeldikte van 19 mm

## VOORAFGAAND AAN DE INSTALLATIE

---



[fisherpaykel.com/specify](https://fisherpaykel.com/specify)

1. Meet de afmetingen van de nis. Zorg ervoor dat aan alle minimumspecificaties is voldaan en dat goedkeuringen zijn overwogen.



2. Zorg ervoor dat de vloer vlak en leeg is en dat er indien nodig een afwerkingspaneel is gemaakt.



3. Zorg ervoor dat de nutsvoorzieningen toegankelijk zijn en correct worden geïnstalleerd. Indien de verbindingen zich achter het apparaat bevinden, is een werkschakelaar aan te raden.

## UITPAKKEN



1. Snij de banden en de lijn af die op de bovenkant van de doos is gedrukt. Til op om te verwijderen.

Leg het karton opzij voor later gebruik.



2. Haal de randlijnsset van de achterkant van het product.



3. Verwijder de installatie- en diverse onderdelenset uit de binnenkant van het product.

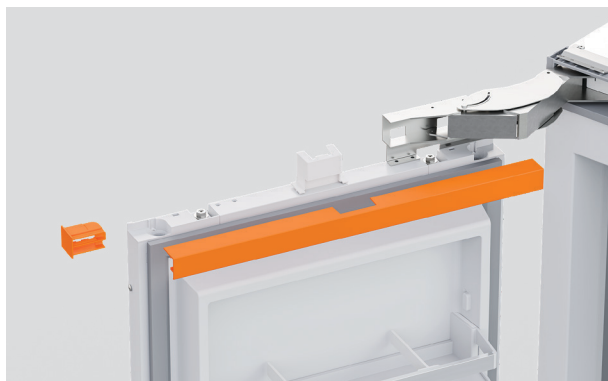
## VERWIJDER VOORGEÏNSTALLEERDE ONDERDELEN

---



### Bovenlijst

Maak de bovenlijst los van de zijde zonder scharnier van het product voordat u het uit het scharnier schuift.



### Bovenste deurdoppen

Maak beide uiteinden van de bovenste deurdoppen los en trek ze naar buiten om te verwijderen. **Zorg ervoor dat de magneet op zijn plaats blijft.**



### Onderkantrooster

Trek naar buiten om het onderkantrooster van de magneten te verwijderen.

## VERWIJDER VOORGEÏNSTALLEERDE ONDERDELEN



### Bovenste rooster

Open het deksel van het waterfilter en verwijder de #8x16 schroef.

Verwijder beide #8x16 schroeven aan beide uiteinden van het rooster. Trek het rooster naar buiten om het te verwijderen.



### Montageplaat voor plint

Verwijder de schroeven om de bevestigingsplaat van de plint los te maken.



### Luchtstroomverdeler

Verwijder de schroef om de luchtstroomverdeler los te maken.

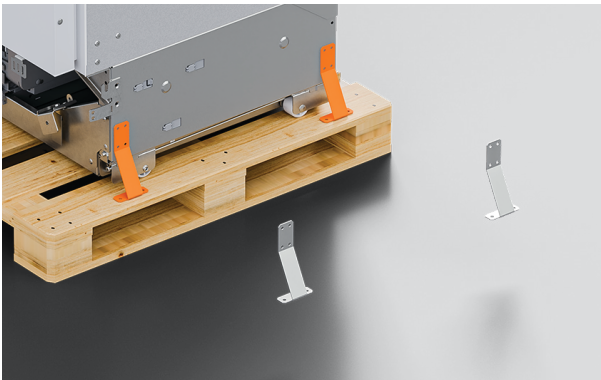
## VERPLAATS HET APPARAAT

---

Er zijn altijd twee personen vereisten.



**1.** Wees voorzichtig bij het verplaatsen van het apparaat. Plak de deur dicht om te voorkomen dat deze opengaat.



**2.** Verwijder de beugels aan de kant van het pallet zonder scharnier.



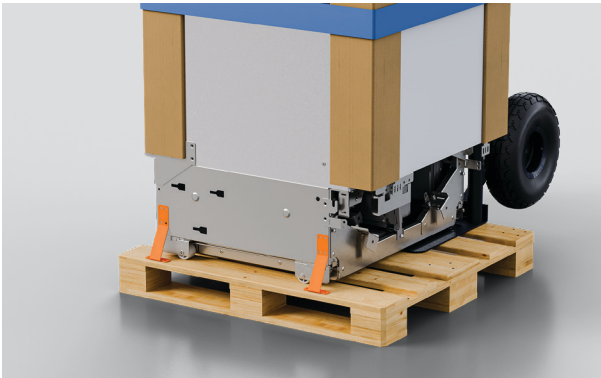
**3.** Kantel het apparaat iets naar voren en voeg de steekwagen in tussen de pallet en het product.

## APPARAAT VERPLAATSEN

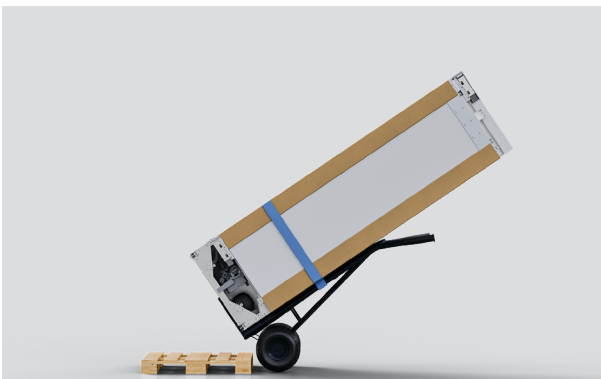
---



4. Zet het product vast op de steekwagen met behulp van de hoekpalen om te voorkomen dat de zijkanten klem komen te zitten.



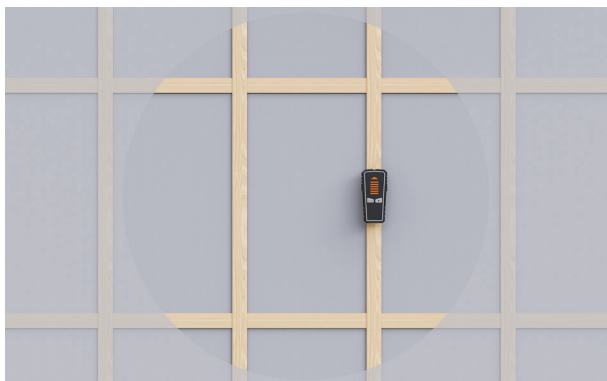
5. De resterende beugels verwijderen.



6. Kantel het product en verwijder de pallet. Verplaats het apparaat naar de installatieplaats.

## ANTIKANTELBEUGEL INSTALLEREN

---

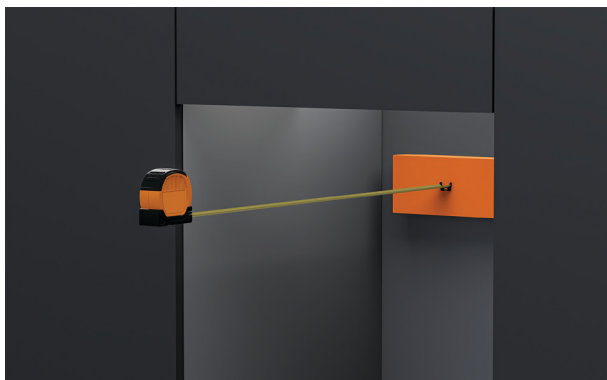


1. Zorg ervoor dat er een muurbeugel of een stevig oppervlak aanwezig is.



2. Meet de hoogte van de vloer tot aan de voorste overhang en markeer deze op de achterwand.

De installatiehoogte van de antikantelbeugel mag niet hoger zijn dan 2138 mm om te verzekeren dat het product niet kantelt.



3. Als de diepte van de alkoof groter is dan 635 mm

Er moet een afstandhouder naast de antikantelbeugel worden geïnstalleerd om de diepte op 635 mm te brengen.



## ANTIKANTELBEUGEL INSTALLEREN



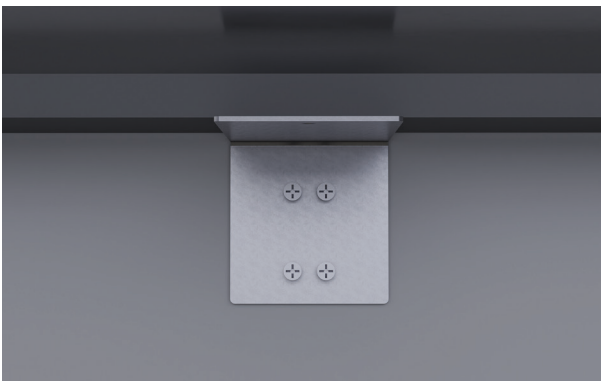
### 4. Voor montage op een massieve wand

Gebruik de beugel als hulpmiddel om vooraf vier gaten in de muur of de afstandhouder te boren. Zet vast met vier kruiskopschroeven.



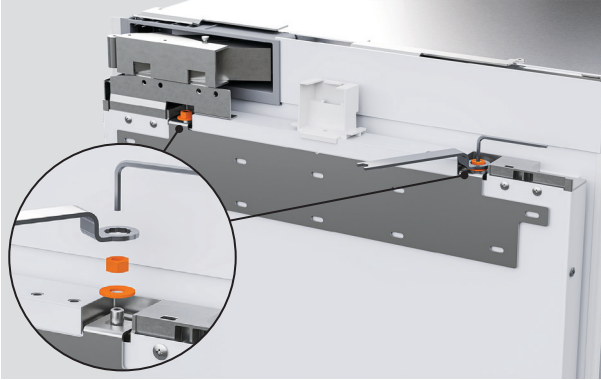
### 5. Voor montage op een massieve wand

Gebruik de beugel als hulpmiddel om vooraf vier gaten in de muur te boren. Sla met een hamer vier slagpluggen volledig in de muur voordat u de beugel met vier kruiskopschroeven vastzet.

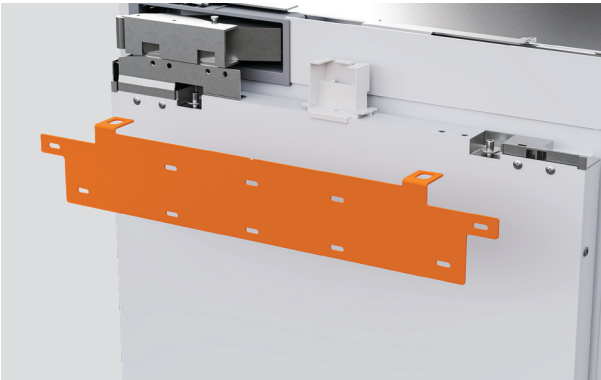


6. Zorg ervoor dat de antikantelbeugel correct is geïnstalleerd om te voorkomen dat het product naar voren kantelt als de deur open staat.

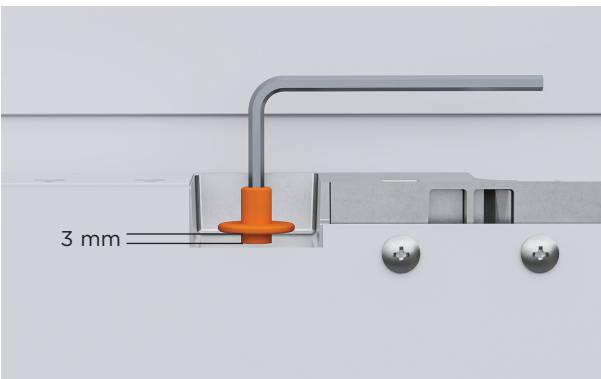
## PRODUCTVOORBEREIDING



1. Verwijder de M8-moer en M8-ring van de M8-schroef aan de bovenkant van de deur met behulp van de meegeleverde inbusleutel en moersleutel.

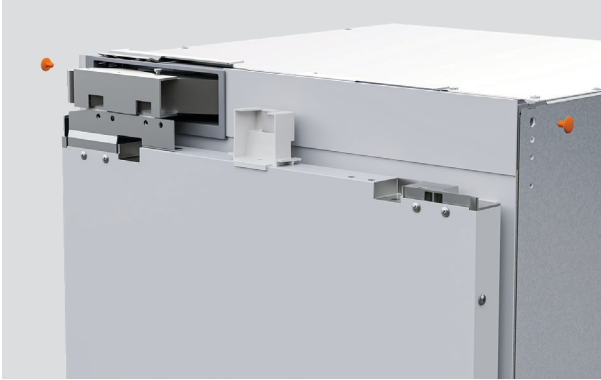


2. Verwijder de ophangbeugel en leg deze opzij voor later gebruik. Herhaal dit voor de onderste lade indien nodig.

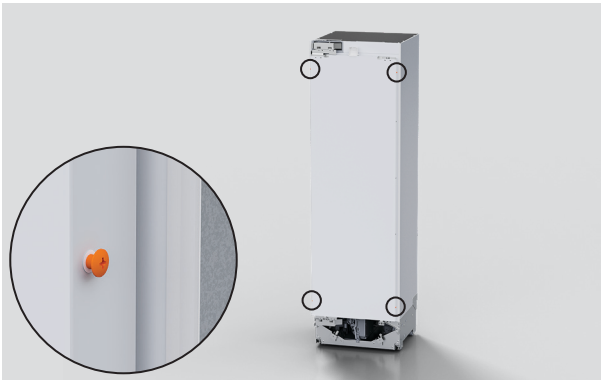


3. Draai de M8-schroeven 3 mm los.

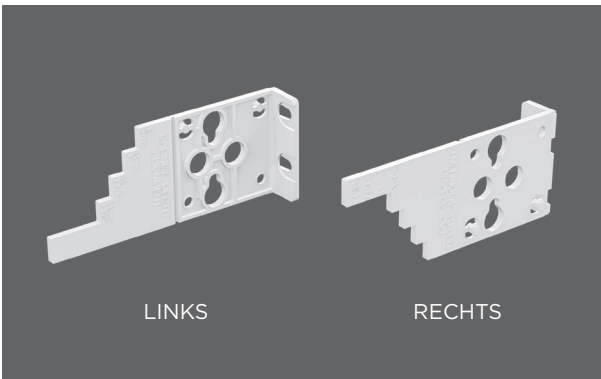
## PRODUCTVOORBEREIDING



4. Voeg de geribbelde afsluitpluggen in de linker- en rechterbovenkant van het product om de kast te beschermen.



5. Draai de schroeven aan de boven- en onderkant van de deur los.

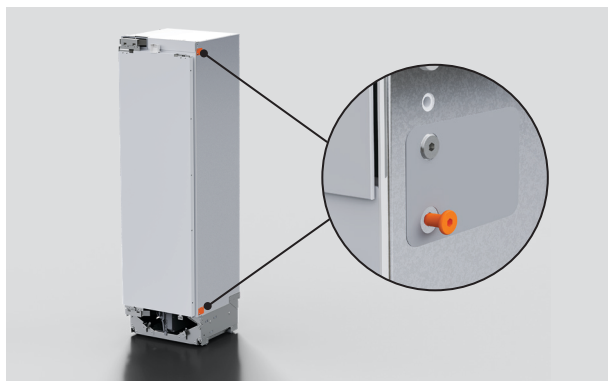


6. Zorg ervoor dat de richting van de meters juist is voordat u ze uitlijnt op de deur.

## PRODUCTVOORBEREIDING



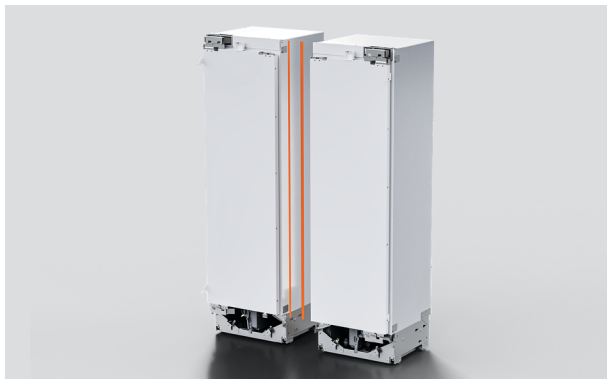
7. Plaats de meters op de deurschroeven. Duw de meters omlaag om ze in de vergrendeling te zetten voordat u de schroeven vastdraait.



8. Verwijder beide bouten van de zijkant die met het aangrenzende product wordt verbonden.

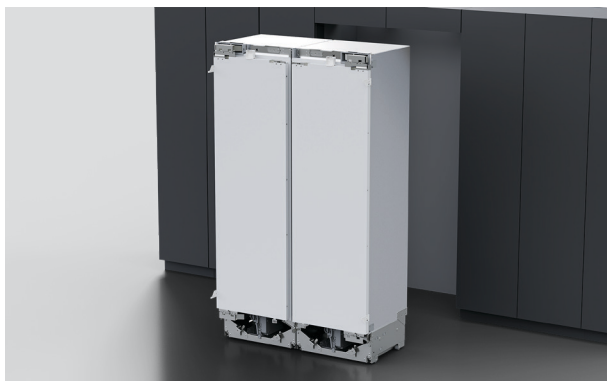


9. Voeg de flenskoppelstukken toe en draai ze vast met een inbussleutel van 3 mm.

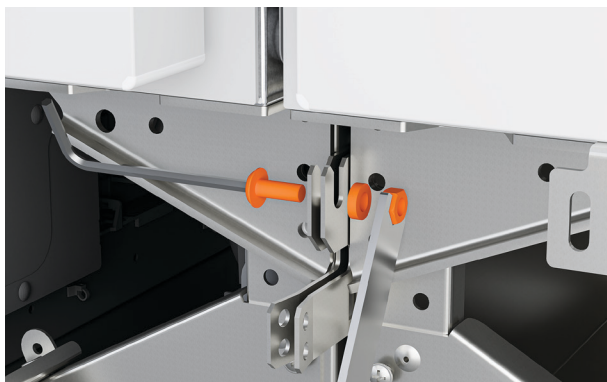


**10.** Verwijder de aluofrandlijsten tussen aangrenzende producten.

## PRODUCTEN SAMENVOEGEN



1. Zorg ervoor dat de deuren gesloten zijn voordat u de producten op hun plaats rolt.



2. Bevestig de onderste beugels aan elkaar met behulp van de meegeleverde M6-schroef en moer. Zet vast met een inbussleutel van 4 mm en een moersleutel van 10 mm.

Zorg ervoor dat de beugels stevig vastgeklemd zijn voordat u verder gaat.



3. Klem de bovenste beugels aan elkaar door eerst de meegeleverde M5-bout en koppelstuk te monteren. Draai de huls vast met een 8 mm dop en een kruiskopschroevendraaier totdat de huls in lijn is.

## PRODUCTEN SAMENVOEGEN

---



### 4. Installaties van handgreep op handgreep:

Plaats de tweede meegeleverde M5-bout en koppelstuk.

Gebruik twee bouten aan beide zijden om de handgreep op de handgreep te monteren.

Van handgreep naar scharnier mag slechts één koppelstukbout vanaf de handgreepzijde worden ingevoegd.



5. Zorg ervoor dat de flens­koppel­stuk­ken contact maken met het aangrenzende product, zoals afgebeeld.

## SCHARNIERBEGRENZINGSPEN INBRENGEN (OPTIONEEL)

---



1. Om de deuropening tot 90° te beperken, plaatst u de scharnierbegrenzingspen in de bovenste en onderste scharnieren.

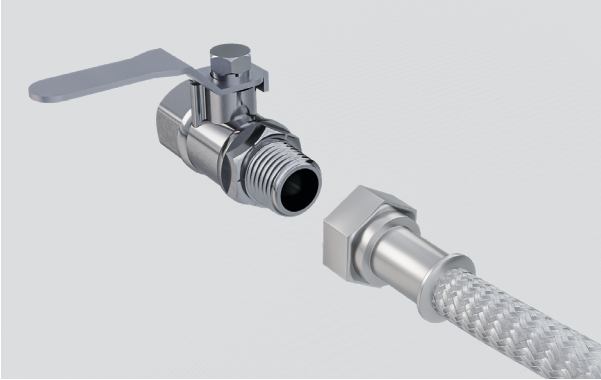


**2. Koelkast-vriezermodellen:**  
Maak de middenverdeler los voordat u de pin aan het onderste scharnier bevestigt. Plaats de middenverdeler terug.

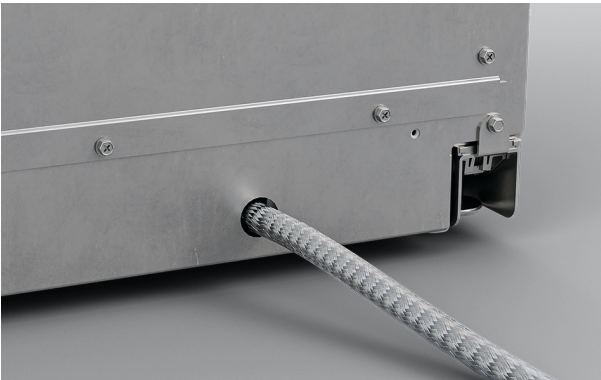


## VERBIND DIENSTEN

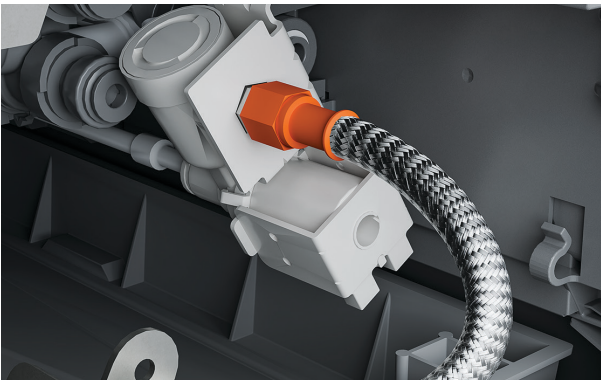
---



1. Sluit het ene uiteinde van een gevlochten slang aan op de kraan.  
Spoel de slang door met water voordat u hem aansluit om vuil te verwijderen.



2. Duw de slang vanaf de achterkant van het product door de plint.



3. Sluit de slang aan op het isolatieventiel.

## VERBIND DIENSTEN



1. Wikkel indien nodig een draad rond het netsnoer om speling te verminderen en het risico te verkleinen dat het achter het apparaat in de knoop raakt.



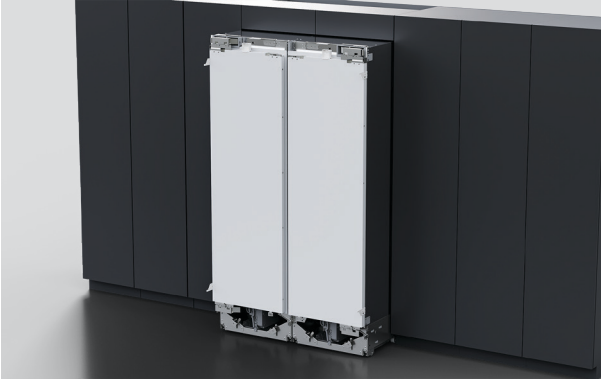
2. Steek de stekker in het stopcontact en schakel het apparaat in.



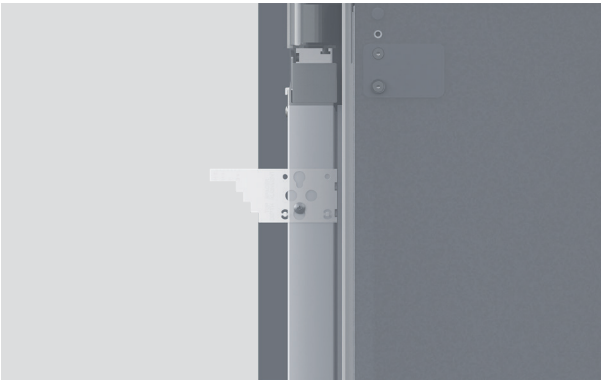
3. Wanneer u het apparaat voor de eerste keer inschakelt, staat het standaard in de installatiemodus.

## POSITIE IN NIS

---



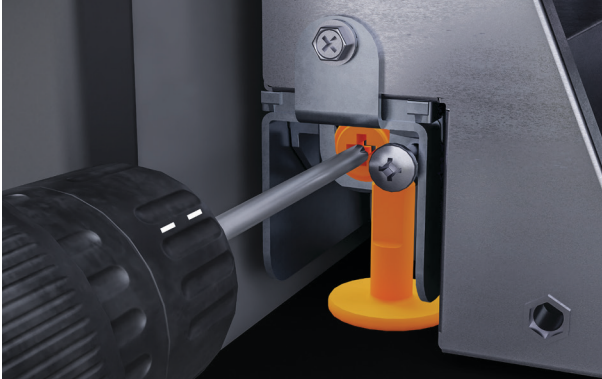
1. Rol beide producten voorzichtig in het meubel.



2. Markeer de diepteanslagen op de zijkanten van de deuren op basis van de dikte van het deurpaneel.

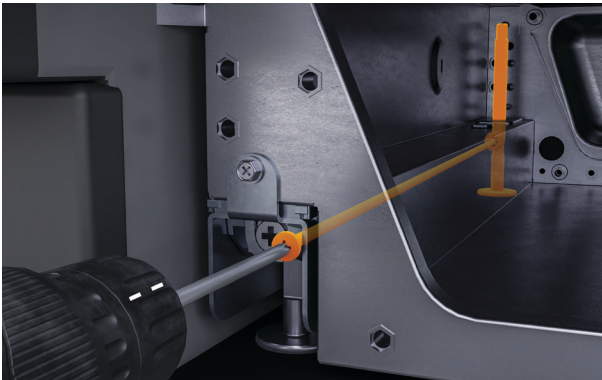


3. Lijn de gemarkeerde lijn gelijk uit met het vooroppervlak van het aangrenzende meubel.

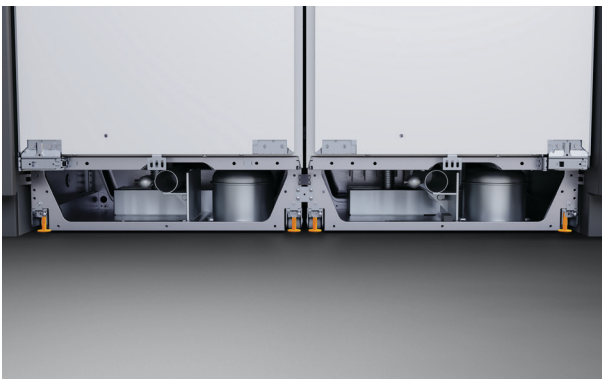


**1.** Pas de voorkant van het product aan door de linkerschroef rechtsom te draaien om de voetjes te laten zakken.

We raden aan met een boor te markeren en het aantal omwentelingen te tellen dat nodig is om de voeten volledig in te zetten.



**2.** Pas de achterkant van het product aan door de rechterschroef rechtsom te draaien om de voetjes te laten zakken.



**3.** Stel de buitenste voorvoeten af, gevolgd door de buitenste achtervoeten. Zodra het apparaat in de inbouwnis staat, de middelste voeten verlagen. Zorg ervoor dat de bovenste beugel de alkoof raakt.



4. Controleer de uitlijningsmeters tijdens het afstellen van de schroeven. Controleer met een liniaal of de ruimte tussen het apparaat en de zijwand van de kast gelijk is.



5. Bevestig de twee onderste zijbeugels aan het zijvlak van de kast met een 8Gx16 schroef met verzonken kop aan elke kant.

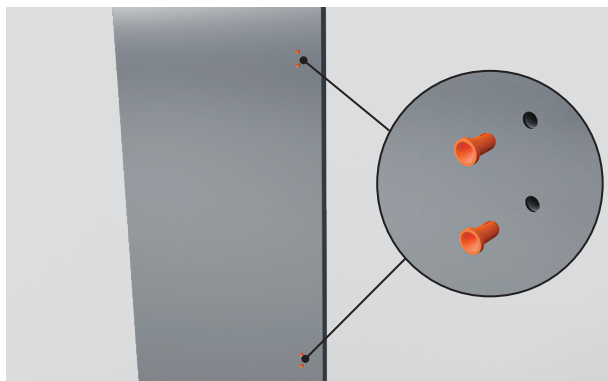


6. Bevestig de twee bovenste beugels aan het meubel met twee 8Gx16 schroeven met verzonken kop aan elke kant.

## VOORBEREIDING DEURPANEEL (VOORBEWERKT PANEEL)



1. Verwijder het blauwe plakband en de beschermfolie van het bevestigingsgebied van de handgreep.



2. Verwijder de vier pluggen uit het deurpaneel.



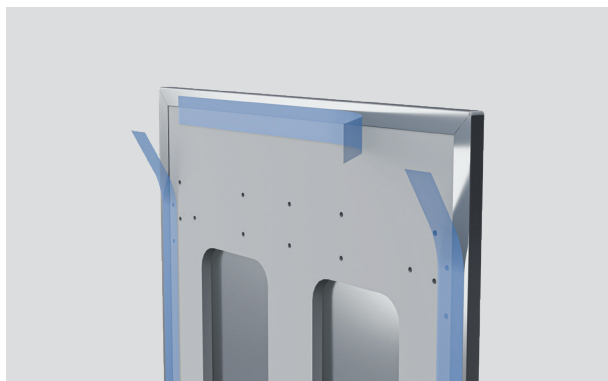
3. Bevestig de handgreep aan het paneel met vier zeskantschroeven M5x25.

### Koelkast-vriezermodellen:

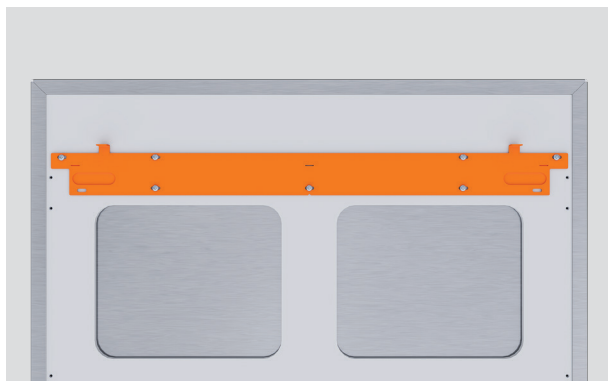
Herhaal deze werkwijze voor de onderste lade.

## VOORBEREIDING DEURPANEEL (VOORBEWERKT PANEEL)

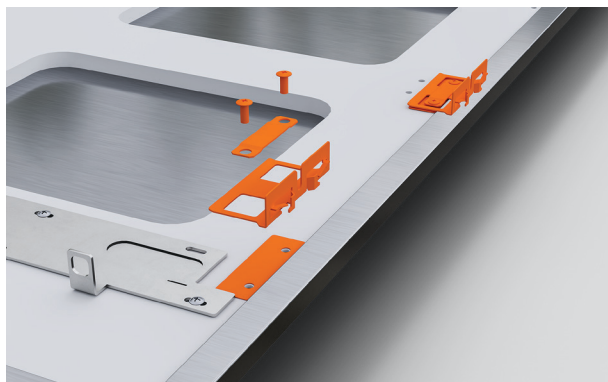
---



4. Verwijder de blauwe plakband die aan de binnenranden van het deurpaneel is bevestigd nadat de handgreep is gemonteerd.



5. Bevestig de bovenste ophangbeugel aan de schroefgaten van het deurpaneel met M5 x 12 PH schroeven.



6. Lijn de zijbeugels uit op het paneel. Zet vast met de meegeleverde schroeven. Zorg ervoor dat de beugels stevig vastzitten en dat de bevestigingsmiddelen recht worden vastgezet.

## VOORBEREIDING DEURPANEEL (VOORBEWERKT PANEEL)



### 7. Koelkast-vriezermodellen:

Herhaal deze werkwijze voor de onderste lade.



### 8. Wijnkabinet-modellen:

Monteer de meegeleverde rubberen randlijsten rond de raamuitsparing aan de achterkant van het deurpaneel. Zorg ervoor dat de randen gelijk liggen met de binnenrand en dat ze de ophangbeugel niet overlappen.



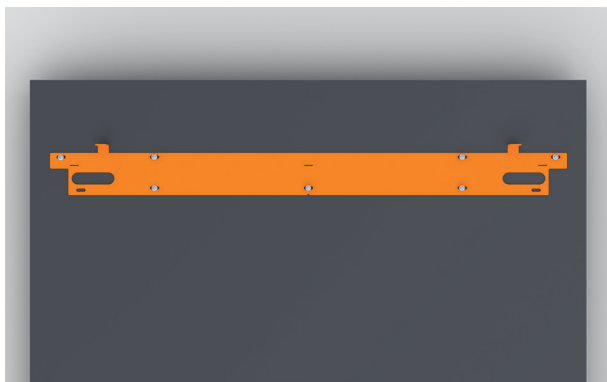
## VOORBEREIDING DEURPANEEL (MAATPANEEL)



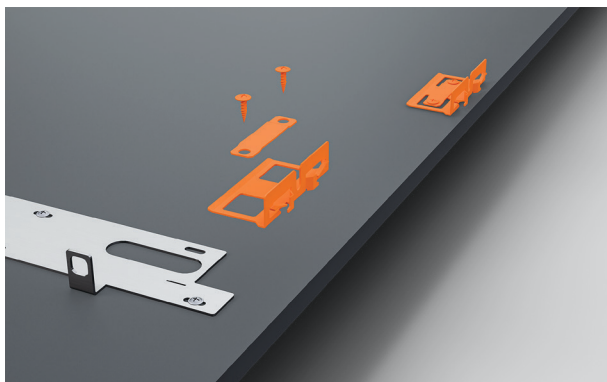
[fisherpaykel.com/specify](https://fisherpaykel.com/specify)

1. Controleer de specificaties van het deurpaneel opnieuw en zorg ervoor dat alle beugellocaties zijn gemarkeerd. Raadpleeg de planningshandleiding voor alle details van het maatpaneel.

De meegeleverde sjabloon kan ook worden gebruikt om de locaties van beugelgaten te lokaliseren. Volg de aanwijzingen op de sjabloon.



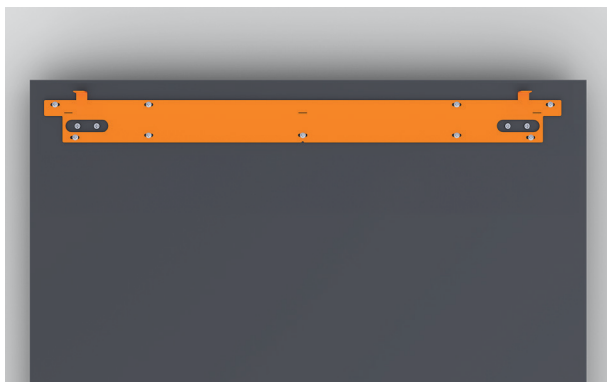
2. Lijn de deurpaneelbeugel uit op het paneel. Zet vast met de meegeleverde M5x12 schroeven.



3. Lijn de zijbeugels uit op het paneel. Zet vast met de meegeleverde schroeven. Zorg ervoor dat de beugels stevig vastzitten en dat de bevestigingsmiddelen recht worden vastgezet.

## VOORBEREIDING DEURPANEEL (MAATPANEEL)

---



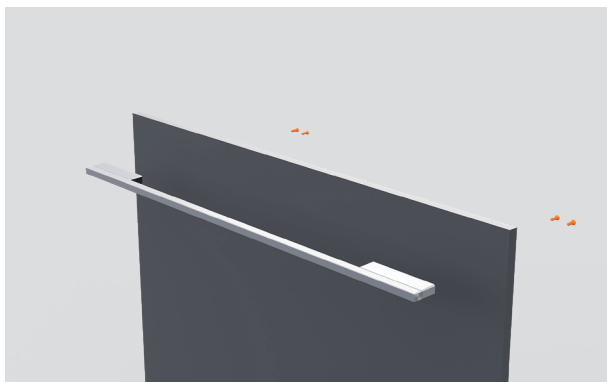
### 6. Koelkast-vriezermodellen:

Herhaal deze werkwijze voor de onderste lade.



### 4. Bevestig de handgreep aan het paneel met vier zeskantschroeven M5x25.

Zorg ervoor dat de handgreepbevestigingen niet in de weg zitten van de zijbeugels.

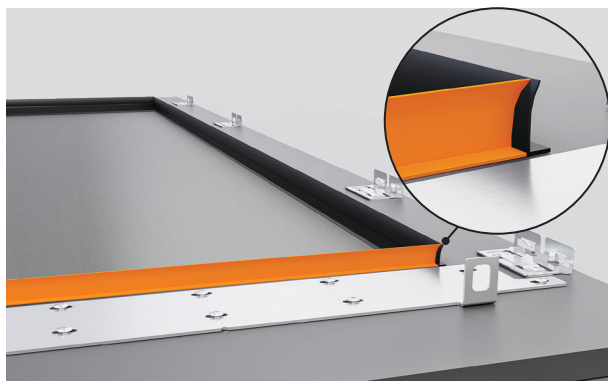


### 5. Koelkast-vriezermodellen:

Herhaal dit voor de onderste lade.

## VOORBEREIDING DEURPANEEL (MAATPANEEL)

---

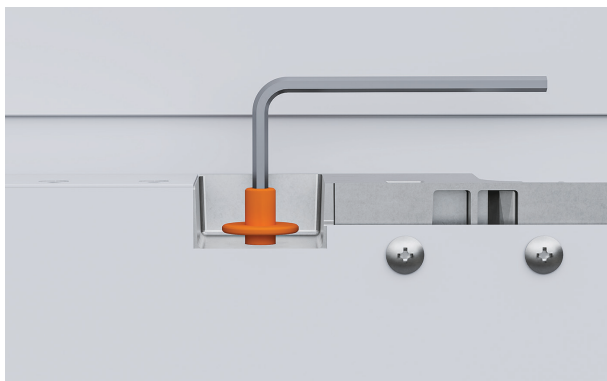


### 7. Wijnkabinet-modellen:

Monteer de meegeleverde rubberen randlijsten rond de raamuitsparing aan de achterkant van het deurpaneel. Zorg ervoor dat de randen in lijn zijn met de binnenrand en dat ze de ophangbeugel niet overlappen.

## PANELEN INSTALLEREN

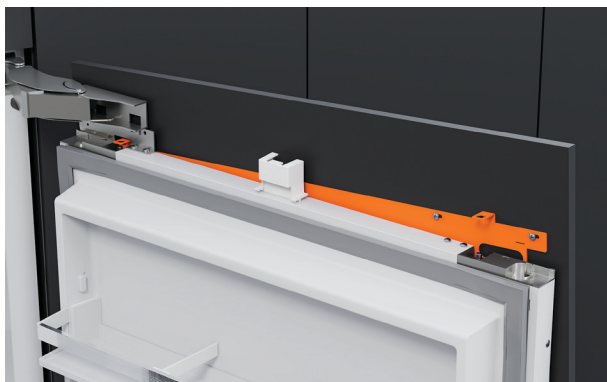
---



1. Zorg ervoor dat de bevestigingsschroeven aan de bovenkant 3 mm zijn losgedraaid.



2. Draai de schroeven aan de zijkant los.



3. Houd het paneel schuin vanaf de bovenkant van de deur en laat het op de bevestigingsschroeven zakken.

## DEURPANEEL INSTALLEREN



4. Zorg ervoor dat de zijbeugels zijn losgemaakt en dat de bovenste bevestigingsschroeven zijn losgedraaid.

Draai de bevestigingsbouten rechtsom om het paneel lager en linksom om het hoger te zetten.



5. Draai de zijschroeven en de bovenste M8-ringen losvast met de sleutel en de L-sleutel uit de installatieset.



6. Duw het paneel van de ene zijde naar de andere om het horizontaal af te stellen. Zorg ervoor dat de panelen gelijk liggen met de voorkant van het meubel.

## DEURPANEEL INSTALLEREN

---



7. Monteer de zijschroeven op het paneel.



8. Draai de M8-ringen vast met de meegeleverde sleutel en inbussleutel.

## DEURPANEEL INSTALLEREN

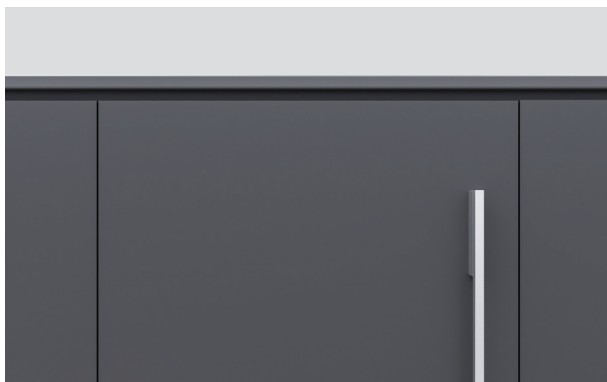
---



1. Met de deur open, draai de onderste beugelschroef los. Pas de beugel aan zodat deze tegen het deurpaneel rust. Draai de beugelschroef weer vast.



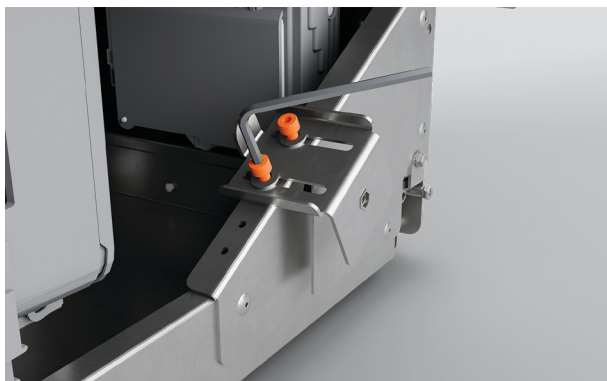
2. Plaats een extra schroef door de beugel om het paneel op zijn plaats te vergrendelen.



3. Controleer nogmaals alle spleten en eventuele botsende panelen.

## MONTAGEPLAATBEUGELS AANPASSEN

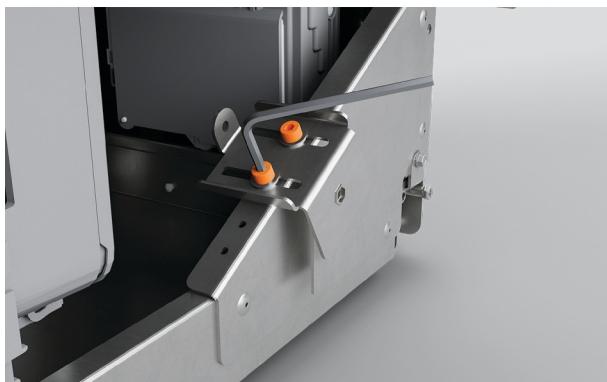
---



1. Draai de dopschroeven van de stelbeugels aan beide zijden van de plint los met een inbussleutel.



2. Pas de beugels aan om de gewenste plintdiepte te bereiken.



3. Draai de dopschroeven weer vast.



## MONTAGEPLAAT INSTALLEREN

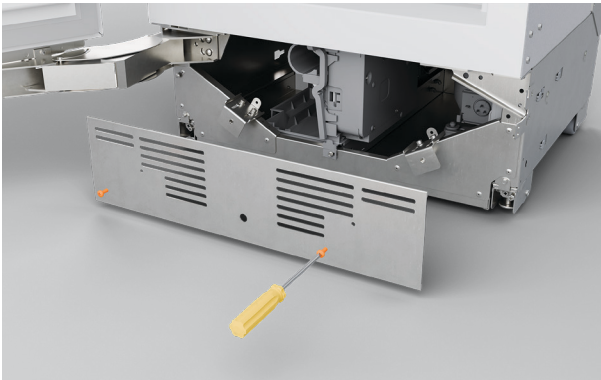
---



**1. Als er een opening is tussen de montageplaat en de plint:**

Bevestig het schuimblok aan de achterkant van de montageplaat.

Druk stevig om vast te zetten.



**2. Monteer de montageplaat opnieuw met de schroeven die eerder zijn weggelegd.**

## PLINT INSTALLEREN (VOORBEWERKT PANEEL)



1. Centreer de afstandhouders op de bevestigingspunten van het apparaat en markeer vervolgens de bevestigingspunten van de magneten in het midden van elke afstandhouder.

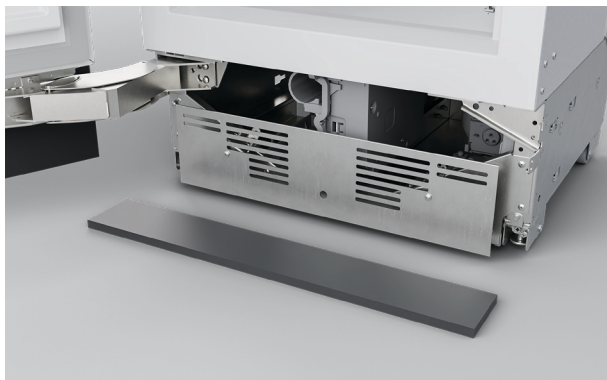


2. Bevestig de magneten aan de afstandhouders.

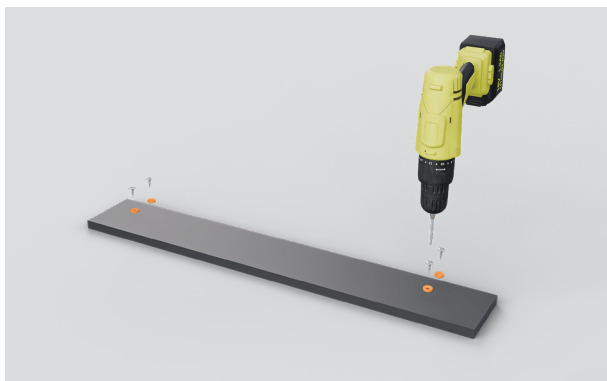


3. Klik de plint vast.

## PLINT INSTALLEREN (MAATPANEEL)



1. Lijn het paneel uit met de bevestigingspunten van het apparaat en markeer vervolgens de bevestigingspunten van de magneet.

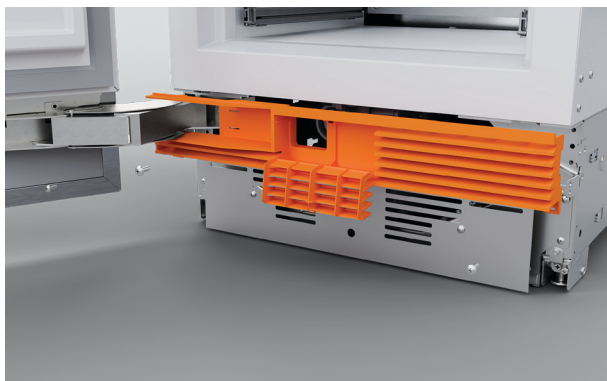


2. Bevestig de magneten aan de afstandhouders.



3. Klik de plint vast.

## ROOSTERS MONTEREN



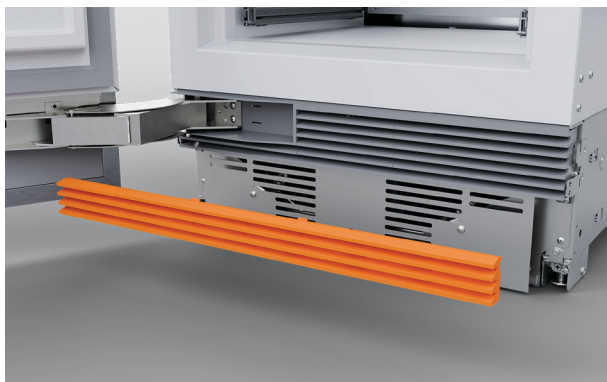
### Bovenste rooster – koelkast, vriezer, wijnkabinet

Open de deur en bevestig beide uiteinden van het rooster achter het waterfilterluik met #8x16 schroeven.



### Bovenste rooster - Koelkast-vriezer

Bevestig het bovenste rooster opnieuw met #8x16 schroeven.



### Onderste rooster

Bevestig het onderste rooster opnieuw via de magneten.  
Voor plinthoogtes 114 - 127 mm, kort u de onderkant van het rooster in door langs de verticale ribben te snijden.

## MONTEREN VAN RANDLIJSTEN

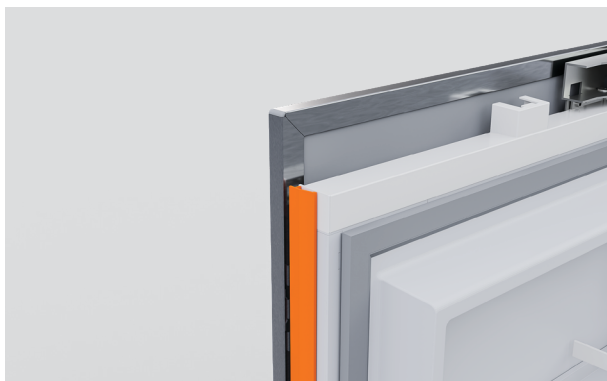


### Bovenste deurdoppen

Verwijder de beschermfolie en verzeker dat de magneet op zijn plaats zit.

Klem de inkeping in de magneetbehuizing en de randlijstdoppen bovenop de zelfklevende strips. Druk stevig aan om vast te zetten.

**Zorg ervoor dat de magneet op zijn plaats blijft en niet beschadigd raakt, omdat dit de werking van het apparaat beïnvloedt.**



### Zijafdekkingen deur

Plaats de zijafdekkingen van de deur in de openingen aan de zijkanten, schuif naar beneden om ze op hun plaats te klikken. Druk stevig aan om vast te zetten.

Zorg ervoor dat de zijafdekking in lijn is met de extrusie van het bovenste deurpaneel.



### Zijafdekkingen lade

Voeg de zijafdekkingen van de lade in de openingen aan de rechter- en linkerkant van de lade.

Zorg ervoor dat het kastje is gecentreerd om te voorkomen dat de zijkanten het kastje raken.

## MONTEREN VAN RANDLIJSTEN

---



### Bovenlijst lade

Lijn de bovenlijst uit met de lade en druk deze stevig aan om deze vast te zetten in de paneelbeugelklemmen.

Zorg ervoor dat de bovenlijst is uitgelijnd met de zijafdekkingen van de lade.



### Bovenlijst

Schuif het ene uiteinde van de bovenlijst in de scharnierverzinking.

Druk op het andere uiteinde om het vast te zetten.



### Afdekking scharnierverzinking

Schuif de afdekking van de scharnierverzinking in de verzinking. Druk om vast te zetten.

## MONTEREN VAN RANDLIJSTEN

---



1. Plaats de middelste randlijst tussen de producten.



2. Duw de randlijst omhoog in de bovenste beugel.



3. Duw de randlijst in de onderste beugel.

## MONTEREN VAN RANDLIJSTEN

---

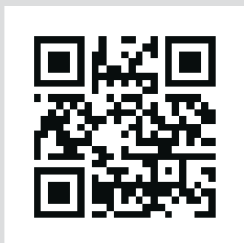


4. Druk op de middenrandlijst om de positie vast te zetten.



## WATERFILTER MONTEREN

---

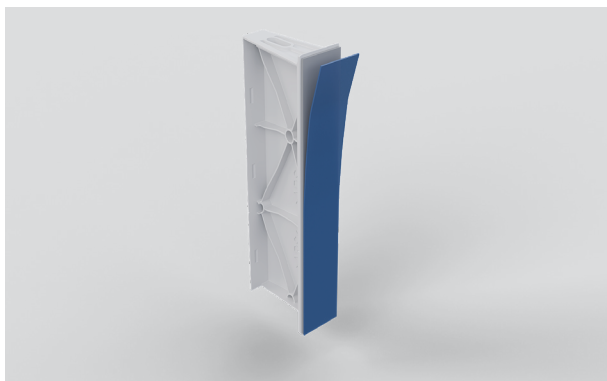


[fisherpaykel.com/specify](https://fisherpaykel.com/specify)

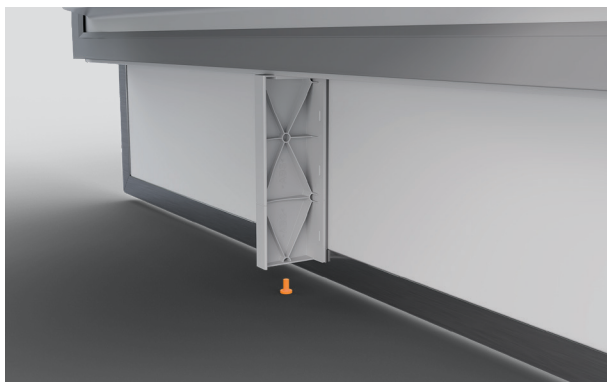
1. Het waterfilter installeren.  
Ga voor instructies naar [fisherpaykel.com/specify](https://fisherpaykel.com/specify) en voer 'Water Filter' of de filtermodelcode in.

## STROOMVERDELER VASTZETTEN

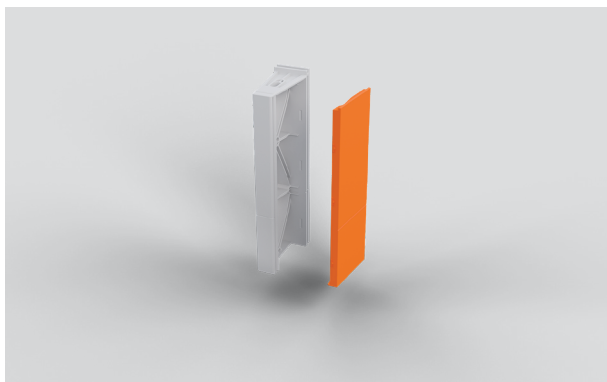
---



1. Verwijder de kleeflaag van de stroomverdeler.



2. Druk de stroomverdeler stevig tegen de onderkant van het paneel. Zet de stroomverdeler met een schroef vast aan het paneel.




3. Plaats de dop van de stroomverdeler op zijn plaats.

## VERLAAT DE INSTALLATIEMODUS

---

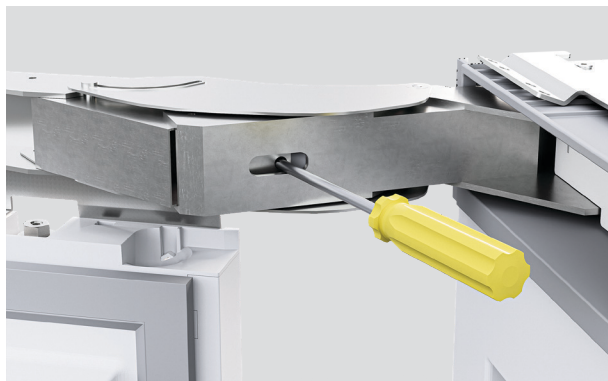


1. Druk en houd ingedrukt  om de installatiemodus af te sluiten.

## OPENINGSRICHTING VAN DE DEUREN VERANDEREN (OPTIONEEL)

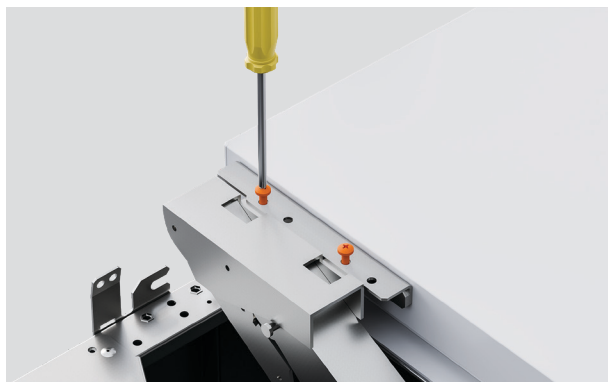
### DEUR VERWIJDEREN

We raden aan om de schappen te verwijderen voordat u de deur verwijdert. Wees voorzichtig bij het verwijderen van de deur.



1. Maak de scharnierveer los door de T20-schroef in het scharnier in de '0'-stand te draaien.

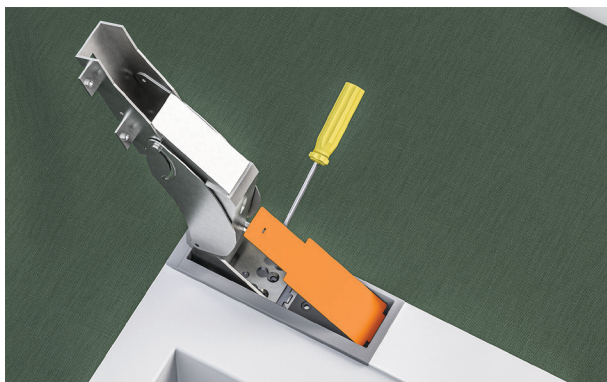
Sluit de deur en leg het apparaat op zijn rug op de pallet.



2. Maak de deur los van het apparaat door de M6x10 zeskantschroeven (4x) van het bovenste scharnier en het onderste/middelste scharnier los te draaien.

## OPENINGSRICHTING VAN DE DEUREN VERANDEREN (OPTIONEEL)

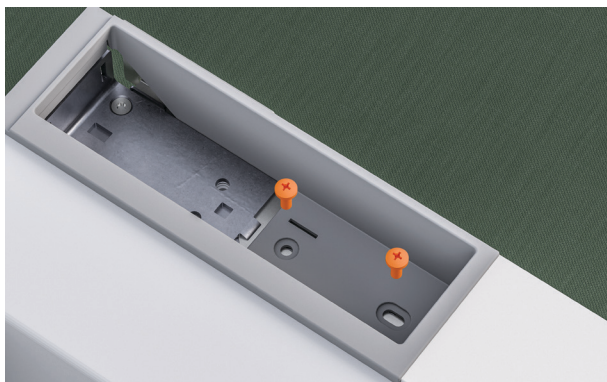
### BOVENSTE SCHARNIER VERWIJDEREN



1. Open het bovenste scharnier volledig en verwijder de scharnierverzinkingsafdekking met de schroevendraaier.



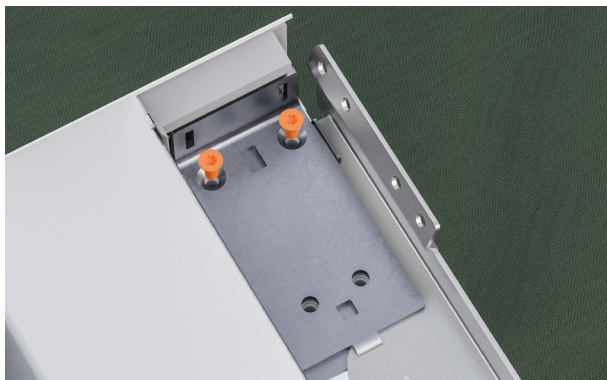
2. Draai de M6x16 schroeven met verzonken kop los om het bovenste scharnier te verwijderen en opzij te leggen.



3. Draai de verzonken schroeven M6x16 uit de scharnierverzinking om de scharnierverzinking en de bovenste alkoofbeugel te verwijderen.

## OPENINGSRICHTING VAN DE DEUREN VERANDEREN (OPTIONEEL)

### BOVENSTE SCHARNIER VERWIJDEREN



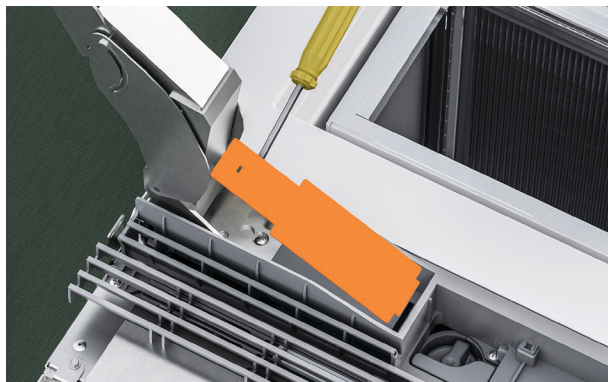
4. Schroef de M5x12 schroeven met verzonken kop los om de bovenste scharnierbeugel en afstandhouder te verwijderen.



5. Voor de zijde zonder scharnier verwijdert u de alkoofbeugel door de M6x16 schroeven met verzonken kop los te draaien.

## OPENINGSRICHTING VAN DE DEUREN VERANDEREN (OPTIONEEL)

### ..... ONDERSTE SCHARNIER VERWIJDEREN .....



#### **1. Koelkast-, vriezer- en wijnkabinet-modellen:**

Open het onderste scharnier volledig en verwijder de scharnierverzinkingsafdekking met de schroevendraaier.



#### **2. Koelkast-, vriezer- en wijnkabinet-modellen:**

Open het waterfilterluik op het onderste rooster en schroef de #8x16 schroeven los terwijl u het rooster op zijn plaats houdt.

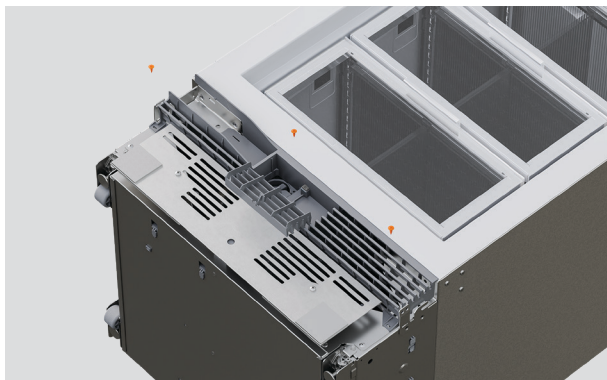


#### **3. Koelkast-, vriezer- en wijnkabinet-modellen:**

Verwijder het scharnier door de M6x16 schroeven met verzonken kop (2x) los te draaien.

## OPENINGSRICHTING VAN DE DEUREN VERANDEREN (OPTIONEEL)

### ..... ONDERSTE SCHARNIER VERWIJDEREN .....



#### **4. Koelkast-, vriezer- en wijnkabinet-modellen:**

Verwijder het onderste rooster door de #8x16 schroeven links- en rechtsonder het rooster los te draaien.



#### **5. Koelkast-, vriezer- en wijnkabinet-modellen:**

Verwijder de onderste scharnierbeugel door de M6x16 schroeven met verzonken kop los te draaien.

**Verwijder de bevestigingsbeugels van de plint aan de kast niet.**



## OPENINGSRICHTING VAN DE DEUREN VERANDEREN (OPTIONEEL)

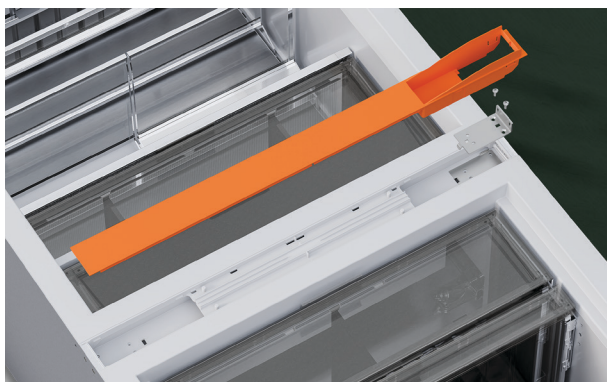
---

### ..... VERWIJDER HET MIDDENSCHARNIER .....



#### **1. Koelkast-vriezermodellen:**

Open het middenscharnier volledig en verwijder de scharnierafdekking. Draai de M6x16 schroeven met verzonken kop los om ze te verwijderen.

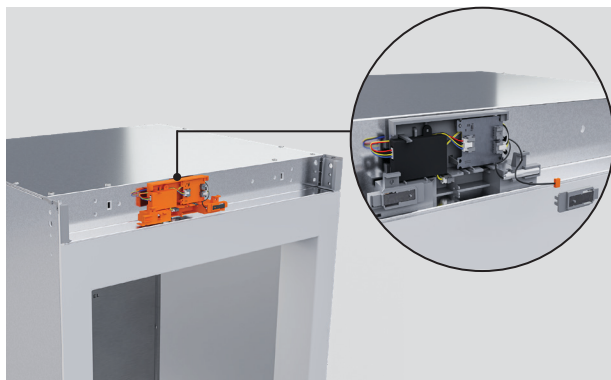


#### **2. Koelkast-vriezermodellen:**

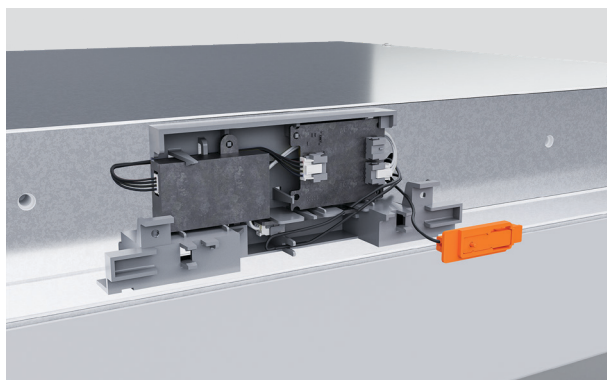
Schroef de M5x12 schroeven met verzonken kop los om de bovenste scharnierbeugel en afstandhouder te verwijderen.

## OPENINGSRICHTING VAN DE DEUREN VERANDEREN (OPTIONEEL)

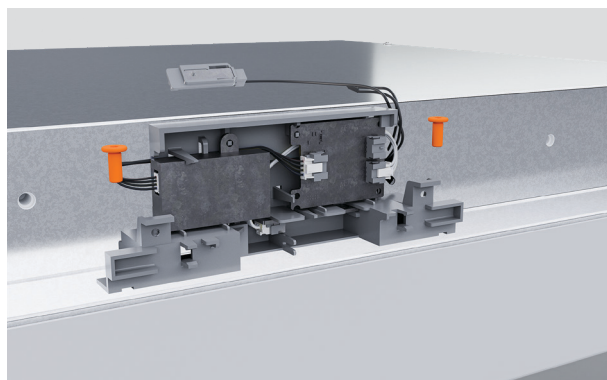
### · VERPLAATS DE SENSORBEHUIZING (ALLEEN MODELLEN VAN 18 INCH EN 24 INCH) ·



1. Maak de hall-sensor los van de behuizing.



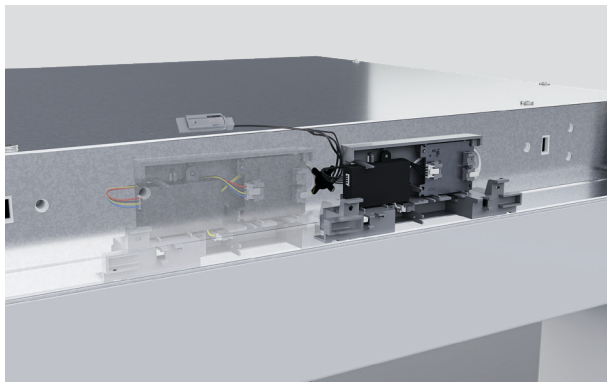
2. Maak de kabel van het interceptiebord los van de behuizing.



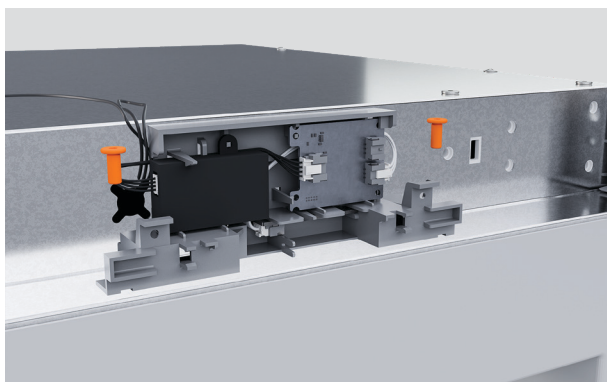
3. Verwijder de twee #8x16 schroeven uit de sensorbehuizing.

## OPENINGSRICHTING VAN DE DEUREN VERANDEREN (OPTIONEEL)

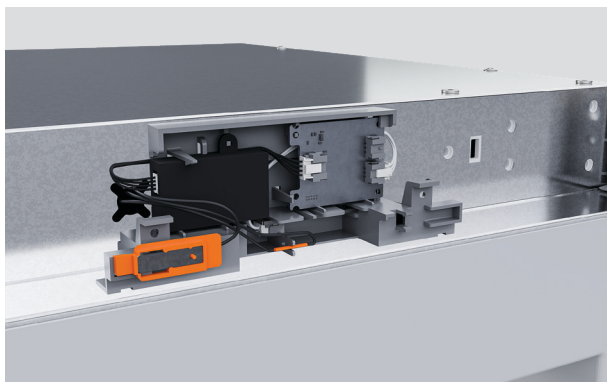
### SENSORBEHUIZING VERPLAATSEN



4. Verplaats de sensorbehuizing om de tegenoverliggende hall-sensorklem uit te lijnen met het midden van de kast



5. Plaats de sensorbehuizing opnieuw met twee #8x16 schroeven in de vorgeboorde gaten in het bovenpaneel van de kast.



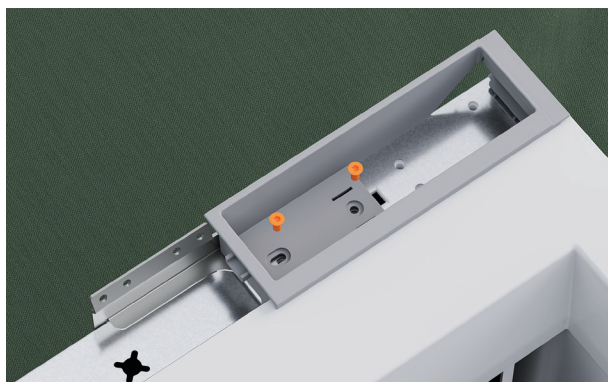
6. Klem de hall-sensor in de sensorbehuizing in het vak dat zich het dichtst bij de middellijn van de kast bevindt voordat u de kabelboom van de interceptorkaart in de vorken drukt.

## OPENINGSRICHTING VAN DE DEUREN VERANDEREN (OPTIONEEL)

### BOVENSTE SCHARNIER OPNIEUW MONTEREN



1. Monteer de bovenste scharnierbeugel en de beugelafstandshouder opnieuw met M5x12 schroeven met verzonken kop aan de nieuwe scharnierzijde.



2. Installeer de nieuwe scharnierverzinking en bovenste alkoofbeugel aan de nieuwe scharnierzijde met twee M6x16 schroeven met verzonken kop.

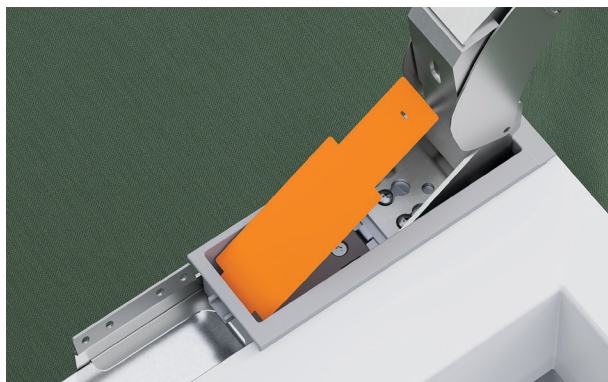
De nieuwe scharnierverzinking en bovenste alkoofbeugel worden meegeleverd met de scharnierzet.



3. Bevestig het scharnier in de holte met twee M6x16 schroeven met verzonken kop.

## OPENINGSRICHTING VAN DE DEUREN VERANDEREN (OPTIONEEL)

### BOVENSTE SCHARNIER OPNIEUW MONTEREN



4. Open het scharnier en klem de bovenste scharnierverzinkingsafdekking vast.



5. Monteer voor de zijde zonder scharnieren een nieuwe alkoofbeugel met M6x16 schroeven met verzonken kop.

## OPENINGSRICHTING VAN DE DEUREN VERANDEREN (OPTIONEEL)

### ..... ONDERSTE SCHARNIER OPNIEUW MONTEREN .....

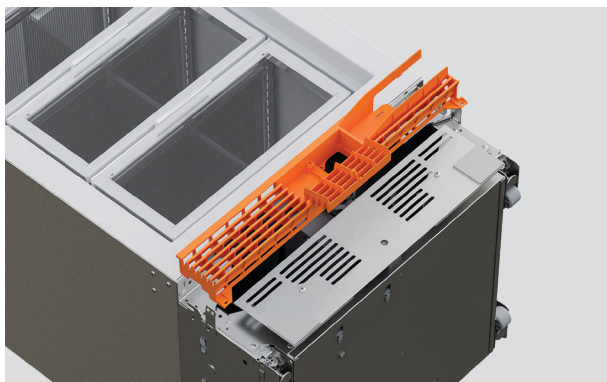


1. Monteer een nieuwe onderste scharnierbeugel aan de nieuwe scharnierzijde met behulp van twee M6x16 schroeven

Zorg ervoor dat de tab aan de bovenkant van de beugel in de gleuf in de voorbeugel van de plint past.



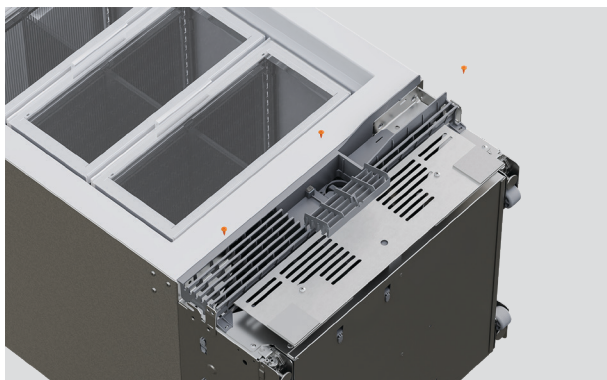
2. Voeg het verwijderde bovenste scharnier in de tabs van de onderste beugel. Draai het op zijn plaats en zet het vast met twee M5x12 schroeven met verzonken kop.



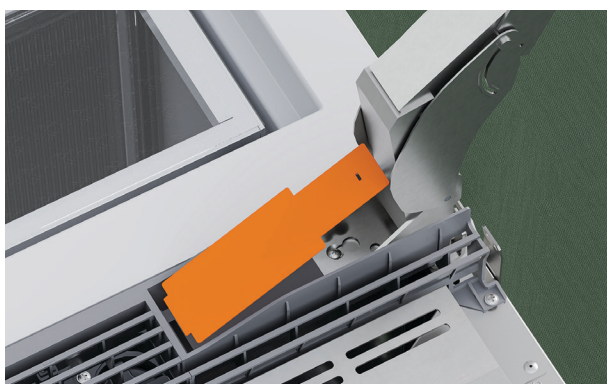
3. Open het scharnier en installeer de nieuwe bovenste roostermontage.

## OPENINGSRICHTING VAN DE DEUREN VERANDEREN (OPTIONEEL)

### ..... ONDERSTE SCHARNIER OPNIEUW MONTEREN .....



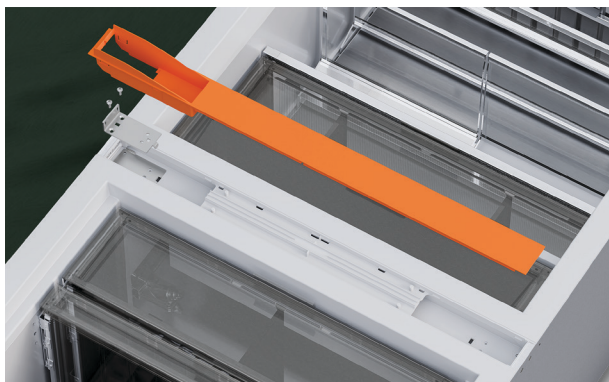
4. Zet vast met drie #8x16 schroeven: één linksonder, één rechtsonder het rooster en één achter het waterfilterluik.



5. Klem de afdekking van de onderste scharniervozking op zijn plaats.

## OPENINGSRICHTING VAN DE DEUREN VERANDEREN (OPTIONEEL)

### MIDDEN SCHARNIER OPNIEUW MONTEREN



1. Plaats de middelste scharnierbeugel en de afstandhouder terug met behulp van M5x12 schroeven met verzonken kop.

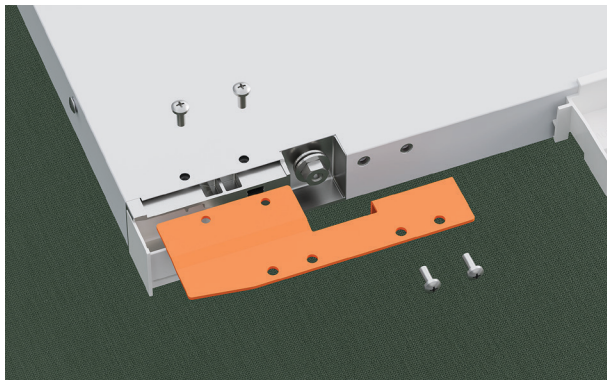


2. Open het middelste scharnier en monteer het opnieuw met twee M6x16 schroeven met verzonken kop.



## OPENINGSRICHTING VAN DE DEUREN VERANDEREN (OPTIONEEL)

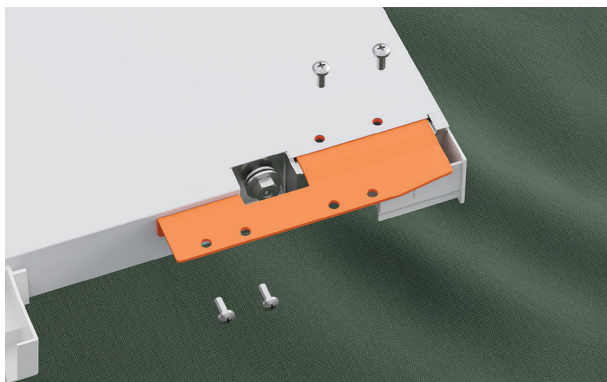
### BOVENSTE DEURBEUGEL VERWISSELEN



1. Draai de vier M5x10 schroeven los om de bovenste adapterbeugel van de bovenkant van de deur te verwijderen.



2. Verplaats de twee noten naar de andere kant van de bovenkant van de deur.



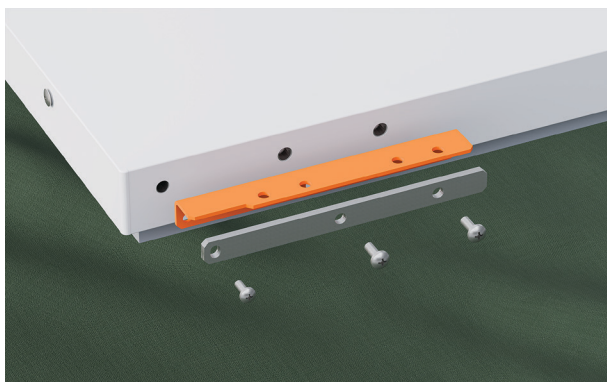
3. Bevestig de nieuwe bovenste adapterbeugel aan de andere kant van de bovenkant van de deur met vier M5x10 schroeven.

## OPENINGSRICHTING VAN DE DEUREN VERANDEREN (OPTIONEEL)

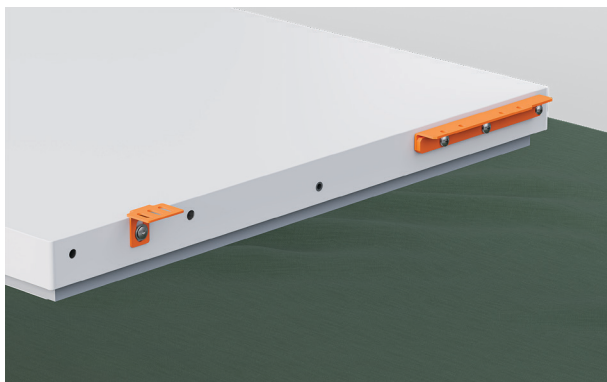
### ..... ONDERSTE DEURBEUGEL VERWISSELEN .....



1. Draai de M6x25 schroef los om de deurpaneelvergrendelingsbeugel en de sluitring van de onderkant van de deur te verwijderen.



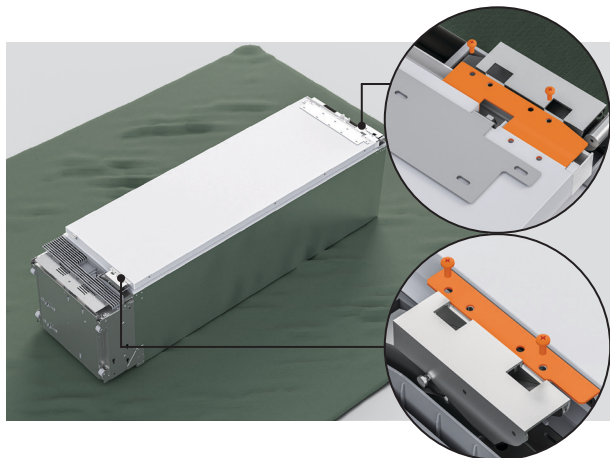
2. Verwijder twee M6x25 schroeven en één M5x30 schroef om de onderste adapterbeugel en afstandhouder te verwijderen.



3. Installeer de nieuwe onderste adapterbeugel en de bestaande afstandhouder aan de andere kant met dezelfde schroeven. Plaats de deurpaneelvergrendelingsbeugel en de sluitring terug aan de andere kant met één M6x25 schroef.

## OPENINGSRICHTING VAN DE DEUREN VERANDEREN (OPTIONEEL)

### DEUR OPNIEUW INSTALLEREN



1. Bevestig de deur aan het bovenste scharnier en het onderste/middelste scharnier met vier M6x10 zeskantschroeven.



2. Activeer de scharnierveer door de T20-schroeven naar de l-positie te draaien.



3. Alle afdekking en randlijsten opnieuw installeren

## CHECKLIST VOOR DE INSTALLATEUR

---

Vul in en bewaar voor latere raadpleging:

Model \_\_\_\_\_

Serienr. \_\_\_\_\_

Aankoopdatum \_\_\_\_\_

Koper \_\_\_\_\_

Adres van dealer \_\_\_\_\_

Naam van installateur \_\_\_\_\_

Handtekening van installateur \_\_\_\_\_

Installatiebedrijf \_\_\_\_\_

Installatiedatum \_\_\_\_\_

## FISHERPAYKEL.COM

© Fisher & Paykel Appliances 2025. Alle rechten voorbehouden.

De in deze handleiding getoonde modellen zijn mogelijk niet in alle markten verkrijgbaar en kunnen te allen tijde worden gewijzigd.

De productspecificaties in deze handleiding zijn van toepassing op de specifieke producten en modellen die op de uitgiftedatum zijn beschreven. In het kader van ons beleid van voortdurende verbetering van onze producten, kunnen deze specificaties te allen tijde worden gewijzigd.

Ga voor actuele informatie over de beschikbaarheid van modellen en specificaties in uw land naar onze website of neem contact op met uw lokale Fisher & Paykel-dealer.

**432142A 01.25**