

**MODULÆRE PLATETOPPER**

---

# PLANLEGGINGSVEILEDNING

---

CI392DTT | CI604DTT | CI764DTT | CI905DTT | CI302D | CI392D |  
CIT302DX1 | CIT392DX1 | CD13D

**FISHER & PAYKEL**

Denne omfattende planleggingsveiledningen gir deg rammene og verktøyene du trenger for å oppnå ønsket designresultat med Fisher & Paykel-apparater. I denne veiledningen finner du en rekke konseptuelle, detaljerte og dimensjonale produktopplysninger som kan gi liv til ideene dine og skape rom som virkelig gjenspeiler visjonen din.

## INNHOLD

KONSEPTDESIGN	SIDE	UTVIKLET OG DETALJERT DESIGN	SIDE	UTVIKLET OG DETALJERT DESIGN	SIDE
<b>Spesifikasjonsveiledning</b>	<b>3</b>	<b>Datablad</b>	<b>8</b>	<b>Produktets dimensjoner</b>	<b>29</b>
Systemoversikt	<b>4</b>	Primær induksjonstopp, 39 cm	<b>9</b>	Modulære systemfunksjoner	<b>30</b>
Primære moduler	<b>6</b>	Primær induksjonstopp, 60 cm	<b>10</b>	Modulære ventilasjonsfunksjoner	<b>31</b>
Hjelpemoduler	<b>7</b>	Primær induksjonstopp, 76 cm	<b>11</b>	Sammenkoblingsoversikt	<b>32</b>
		Primær induksjonstopp, 90 cm	<b>12</b>	Koblingssoner:	<b>33</b>
		Sekundær induksjonstopp, 30 cm	<b>13</b>	<b>Hensyn ved installasjon</b>	<b>34</b>
		Sekundær Teppanyaki platetopp, 30 cm	<b>14</b>	Oversikt over installasjonen	<b>35</b>
		Sekundær induksjonstopp, 39 cm	<b>15</b>	Planlegging av installasjonen	<b>36</b>
		Ekstra Teppanyaki platetopp, 39cm	<b>16</b>	Typiske konfigurasjoner med modulær ventilasjon	<b>37</b>
		Sekundære ventilasjonskomponenter	<b>17</b>	Typiske konfigurasjoner med overliggende ventilasjon	<b>38</b>
		Sekundær ventilasjonshovedboks	<b>18</b>	Benkeplatedetaljer	<b>39</b>
		Sekundær ventilasjon Blowerbox	<b>19</b>	Klemmeplasseringer	<b>40</b>
		Horisontal albue, 90°	<b>20</b>	Ventilasjon av skap	<b>41</b>
		Vertikal albue, 90°	<b>21</b>	Oversikt over modulære ventilasjonskabinetter	<b>42</b>
		Kanaladapter, 90°, 150 mm diameter	<b>22</b>	Modulære ventilasjonskomponenter	<b>43</b>
		Kanaladapter, 150 mm diameter	<b>23</b>	Alternativer for ventilering for modulær ventilasjon	<b>44</b>
		Kobling	<b>24</b>	Typiske kanaldimensjoner	<b>45</b>
		Rett kanal	<b>25</b>	Typiske kabinettkonfigurasjoner	<b>46</b>
		Horisontal albue, stål	<b>26</b>	Blowerbox-kabinett	<b>47</b>
		Resirkuleringssett	<b>27</b>	Elektriske tjenester	<b>48</b>
				Modulære tilkoblinger	<b>50</b>

### VIKTIG MERKNAD

IKKE installer platetoppen rett over oppvaskmaskin, kjøleskap, fryser, vaskemaskin eller tørketrommel, da fuktigheten kan skade platetoppens elektronikk.

## SPESIFIKASJONSVEILEDNING



## OVERSIKT

Skap den ultimate kulinariske løsningen med våre modulære platetopper i serie 9 og 11. Ved hjelp av de ulike induksjons-, teppan- og ventilasjonsmodulene kan du skreddersy kjøkkenområdet i den skalaen og det formatet som passer best til den arkitektoniske planen og brukernes behov. Disse modulene kombinerer presis induksjonsteknologi med innovativ design, og er laget for å fungere sømløst sammen for perfekte resultater

## FUNKSJONER

- ① Skreddersy kjøkkenet ved å kombinere primære induksjonstoppmoduler med komplementære tilleggsplater, nedtrekksventilasjon og teppan-moduler.
- ② Kontroller hele modulpakken fra den primære platetoppen ved hjelp av en stor intuitiv berøringsskjerm.
- ③ Hver modul er designet for å passe i flukt eller opphøyet med benkeplaten, noe som gir full designfrihet.
- ④ Velg mellom en minimal, elegant svart glass eller subtil grå glassfinish som passer til kjøkkendesignet ditt.
- ⑤ SmartHQ™-apptilkobling for å overvåke matstatus og produkt.
- ⑥ Trådløs temperatursensor overvåker og kontrollerer matlagingen i sanntid, for full kontroll.
- ⑦ Poch, Sous Vide og andre Cook by Method-funksjoner er tilgjengelige på produktet når du bruker den trådløse temperatursensoren.

\* Kun utvalgte modeller.

## PRODUKTOVERSIKT

### PRIMÆR MODULÆR INDUKSJONSPLATETOPP

Brukergrensesnitt med berøringsskjerm

#### CI392DTTB1 (svart), CI392DTTG1 (grå)

Primær modulær induksjonstopp, 39 cm, to soner med SmartZone

#### CI604DTTB1 (svart), CI604DTTG1 (grå)

Primær modulær induksjonstopp, 60 cm, fire soner med SmartZone

#### CI764DTTB1 (svart), CI764DTTG1 (grå)

Primær modulær induksjonstopp, 76 cm, fire soner med SmartZone

#### CI905DTTB1 (svart), CI905DTTG1 (grå)

Primær modulær induksjonstopp, 90 cm, fem soner med SmartZone

### EKSTRA MODULÆRE PLATETOPPER

Ingen brukergrensesnitt. Styres via sammenkoblet primær platetopp.

#### CI302DB1 (svart), CI302DG1 (grå)

Ekstra modulær induksjonstopp, 30 cm, to soner med SmartZone

#### CI392DB1 (svart), CI392DG1 (grå)

Ekstra modulær induksjonstopp, 39 cm, to soner med SmartZone

#### CIT302DX1

Ekstra modulær Teppanyaki-platetopp, 30 cm, to soner

#### CIT392DX1

Ekstra modulær Teppanyaki-platetopp, 39 cm, to soner

## PRODUKTOVERSIKT FORTSATTE

### EKSTRA MODULAR VENTILASJON

Ingen brukergrensesnitt. Styres via sammenkoblet primær platetopp.

#### CD13DB1 (svart), CD13DG1 (grå)

Ekstra modulær ventilasjon, 13 cm, kanal ut

## TILBEHØR

### WTSC1

Trådløs temperatursensor (1x inkludert per primær modulær induksjonstopp. Kan også kjøpes separat).

### E90H30X7

Horisontal albue, 90°, 300x70 mm

### E90V30X7

Vertikal albue, 90°, 300x70 mm

### DA90D30X7D15

Kanaladapter, 90°, 150 mm diameter, 300x70 mm

### DA30X7D15

Kanaladapter, 150 mm diameter, 300x70 mm

### D100X30X7

Kanal, 1m, 300x70 mm

### C30X7

Kontakt, 300x70 mm

### E90H30X7S

Horisontal albue, 90°, 300x70mm, stål

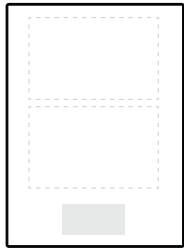
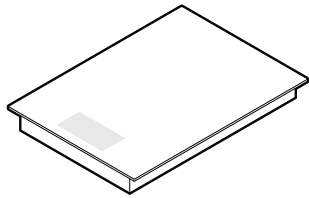
### KRCID834

Resirkuleringssett

### OAB222X89

Utløpsadapter, 222x89, resirkulering

Modellene som vises i denne planleggingsveiledningen, er kanskje ikke tilgjengelige i alle markeder og kan endres når som helst. Produktspesifikasjonene kan variere fra de som vises. Denne planleggingsveiledningen skal ikke brukes som installasjonsveiledning for noe produkt. Det kreves ytterligere informasjon for å installere produktene som vises her, på en sikker og korrekt måte. Spesifikk installasjonsveiledning vil være tilgjengelig sammen med produktet ved levering og på vår nettside [fisherpaykel.com](https://fisherpaykel.com).



**PRIMÆR MODULÆR INDUKSJONSTOPP, 39 CM, TO SONER MED SMARTZONE**

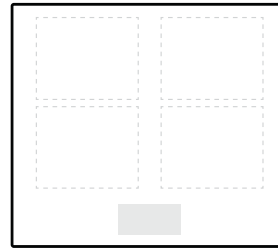
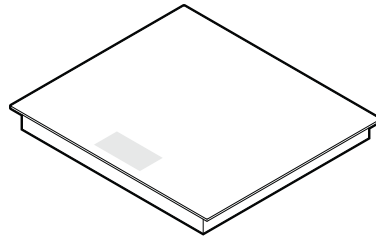
Modellnr.:

**CI392DTTB1** Sort

**CI392DTTG1** Grå



Dimensjoner	B x D x H
Produkt	385 x 530 x 62
Glass	385 x 530 x 6
Utskjæring, stikker ut	347 x 507
Utskjæring, går i ett	347 x 509
Innfelt, går i ett	389 x 534 x 6,5
<b>Strømkrav</b>	
Strømforsyning	220–240 V, 50/60 Hz
Service	16 A
Tilkobling	Strømledning, avisolerte ender, 1 N
Strømkabel	1700 mm
<b>Vekt</b>	8 kg



**PRIMÆR MODULÆR INDUKSJONSTOPP, 60 CM, FIRE SONER MED SMARTZONE**

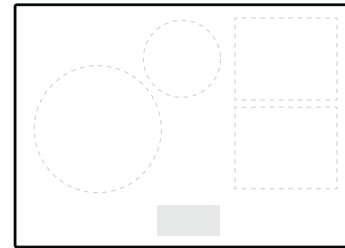
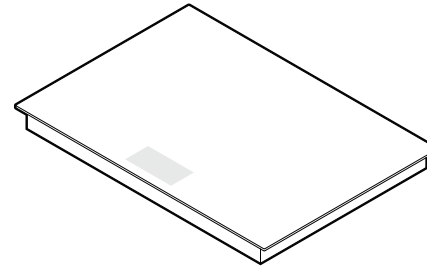
Modellnr.:

**CI604DTTB1** Svart

**CI604DTTG1** Grå



Dimensjoner	B x D x H
Produkt	600 x 530 x 62
Glass	600 x 530 x 6
Utskjæring, stikker ut	562 x 507
Utskjæring, går i ett	562 x 509
Innfelt, går i ett	604 x 534 x 6,5
<b>Strømkrav</b>	
Strømforsyning	220–240 V, 50/60 Hz
Service	32 A
Tilkobling	Terminalblokk, 1 N eller 2 N
Strømkabel	Ikke inkludert
<b>Vekt</b>	14 kg



**PRIMÆR MODULÆR INDUKSJONSTOPP, 76 CM, FIRE SONER MED SMARTZONE**

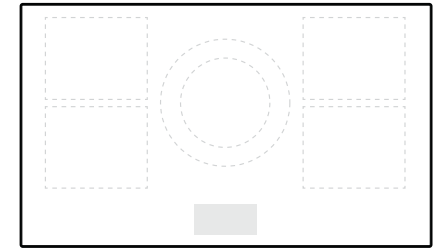
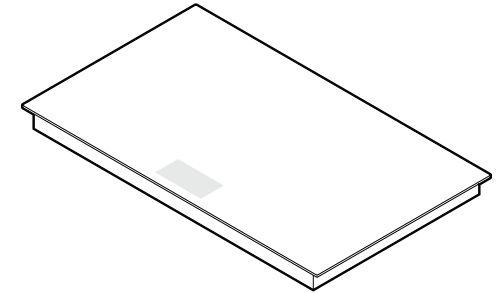
Modellnr.:

**CI764DTTB1** Svart

**CI764DTTG1** Grå



Dimensjoner	B x D x H
Produkt	760 x 530 x 62
Glass	760 x 530 x 6
Utskjæring, stikker ut	722 x 507
Utskjæring, går i ett	722 x 509
Innfelt, går i ett	764 x 534 x 6,5
<b>Strømkrav</b>	
Strømforsyning	220–240 V, 50/60 Hz
Service	32 A
Tilkobling	Terminalblokk, 1 N eller 2 N
Strømkabel	Ikke inkludert
<b>Vekt</b>	16 kg



**PRIMÆR MODULÆR INDUKSJONSTOPP, 90 CM, FEM SONER MED SMARTZONE**

Modellnr.:

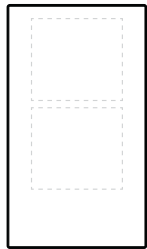
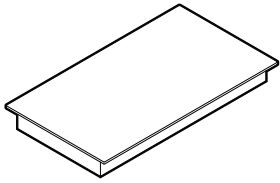
**CI905DTTB1** Svart

**CI905DTTG1** Grå



Dimensjoner	B x D x H
Produkt	900 x 530 x 62
Glass	900 x 530 x 6
Utskjæring, stikker ut	862 x 507
Utskjæring, går i ett	862 x 509
Innfelt, går i ett	904 x 534 x 6,5
<b>Strømkrav</b>	
Strømforsyning	220–240 V, 50/60 Hz
Service	48 A
Tilkobling	Terminalblokk, 1 N eller 3 N
Strømkabel	Ikke inkludert
<b>Vekt</b>	20 kg

Modellene som vises i denne planleggingsveiledningen, er kanskje ikke tilgjengelige i alle markeder og kan endres når som helst. Produktspesifikasjonene kan variere fra de som vises. Denne planleggingsveiledningen skal ikke brukes som installasjonsveiledning for noe produkt. Det kreves ytterligere informasjon for å installere produktene som vises her, på en sikker og korrekt måte. Spesifikk installasjonsveiledning vil være tilgjengelig sammen med produktet ved levering og på vår nettside [fisherpaykel.com](https://fisherpaykel.com).



**EKSTRA MODULÆR INDUKSJONSTOPP, 30 CM, TO SONER MED SMARTZONE**

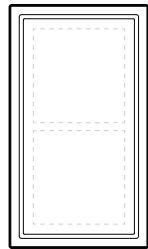
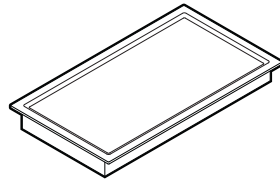
Modellnr.:  
**CI302DB1** Svart  
**CI302DG1** Grå



Dimensjoner	B x D x H
Produkt	300 x 530 x 62
Glass	300 x 530 x 6
Utskjæring, stikker ut	262 x 507
Utskjæring, går i ett	262 x 509
Innfelt, går i ett	304 x 534 x 6,5

Strømkrav	
Strømforsyning	220-240 V, 50/60 Hz
Service	16 A
Tilkobling	Strømledning, avisolerte ender, 1 N
Strømkabel	1700 mm

**Vekt** 7 kg



**EKSTRA MODULÆR TEPPANYAKI PLATETOPP, 30 CM, TO SONER**

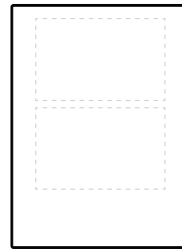
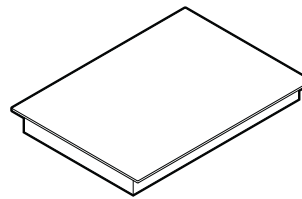
Modellnr.:  
**CIT302DX1**



Dimensjoner	B x D x H
Produkt	300 x 530 x 74
Tallerkener	300 x 530 x 6
Utskjæring, stikker ut	262 x 507
Utskjæring, går i ett	262 x 509
Innfelt, går i ett	304 x 534 x 6,5

Strømkrav	
Strømforsyning	220-240 V, 50/60 Hz
Service	12 A
Tilkobling	Strømledning, avisolerte ender, 1 N
Strømkabel	1700 mm

**Vekt** 12 kg



**EKSTRA MODULÆR INDUKSJONSTOPP, 39 CM, TO SONER MED SMARTZONE**

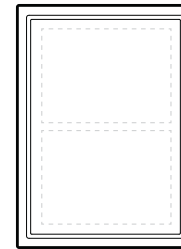
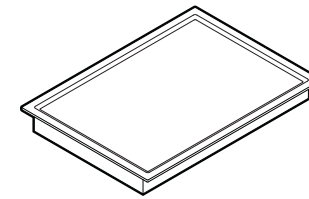
Modellnr.:  
**CI392DB1** Svart  
**CI392DG1** Grå



Dimensjoner	B x D x H
Produkt	385 x 530 x 62
Glass	385 x 530 x 6
Utskjæring, stikker ut	347 x 507
Utskjæring, går i ett	347 x 509
Innfelt, går i ett	389 x 534 x 6,5

Strømkrav	
Strømforsyning	220-240 V, 50/60 Hz
Service	16 A
Tilkobling	Strømledning, avisolerte ender, 1 N
Strømkabel	1700 mm

**Vekt** 8 kg



**SEKUNDÆR MODULÆR TEPPANYAKI PLATETOPP, 39 CM, TO SONER**

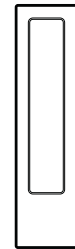
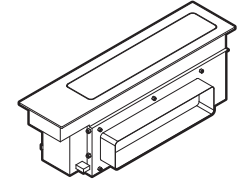
Modellnr.:  
**CIT392DX1**



Dimensjoner	B x D x H
Produkt	385 x 530 x 74
Tallerkener	385 x 530 x 6
Utskjæring, stikker ut	347 x 507
Utskjæring, går i ett	347 x 509
Innfelt, går i ett	389 x 534 x 6,5

Krav til strøm	
Strømforsyning	220-240 V, 50 Hz/60 Hz
Service	12 A
Tilkobling	Strømledning, avisolerte ender, 1 N
Strømkabel	1700 mm

**Vekt** 15 kg



**AUXILIARY MODULAR VENTILASJON, 13 CM**

Modellnr.:  
**CD13DB1** Svart  
**CD13DG1** Grå



Dimensjoner	B x D x H
Produkt	130 x 530 x 186
Glass	130 x 530 x 6
Utskjæring, stikker ut**	98 x 507
Utskjæring, går i ett**	98 x 509
Innfelt, går i ett**	134 x 534 x 6,5

Krav til strøm	
Strømforsyning	220-240 V, 50 Hz
Service	5 A
Tilkobling	Strømledning, støpsel
Strømkabel	3000 mm

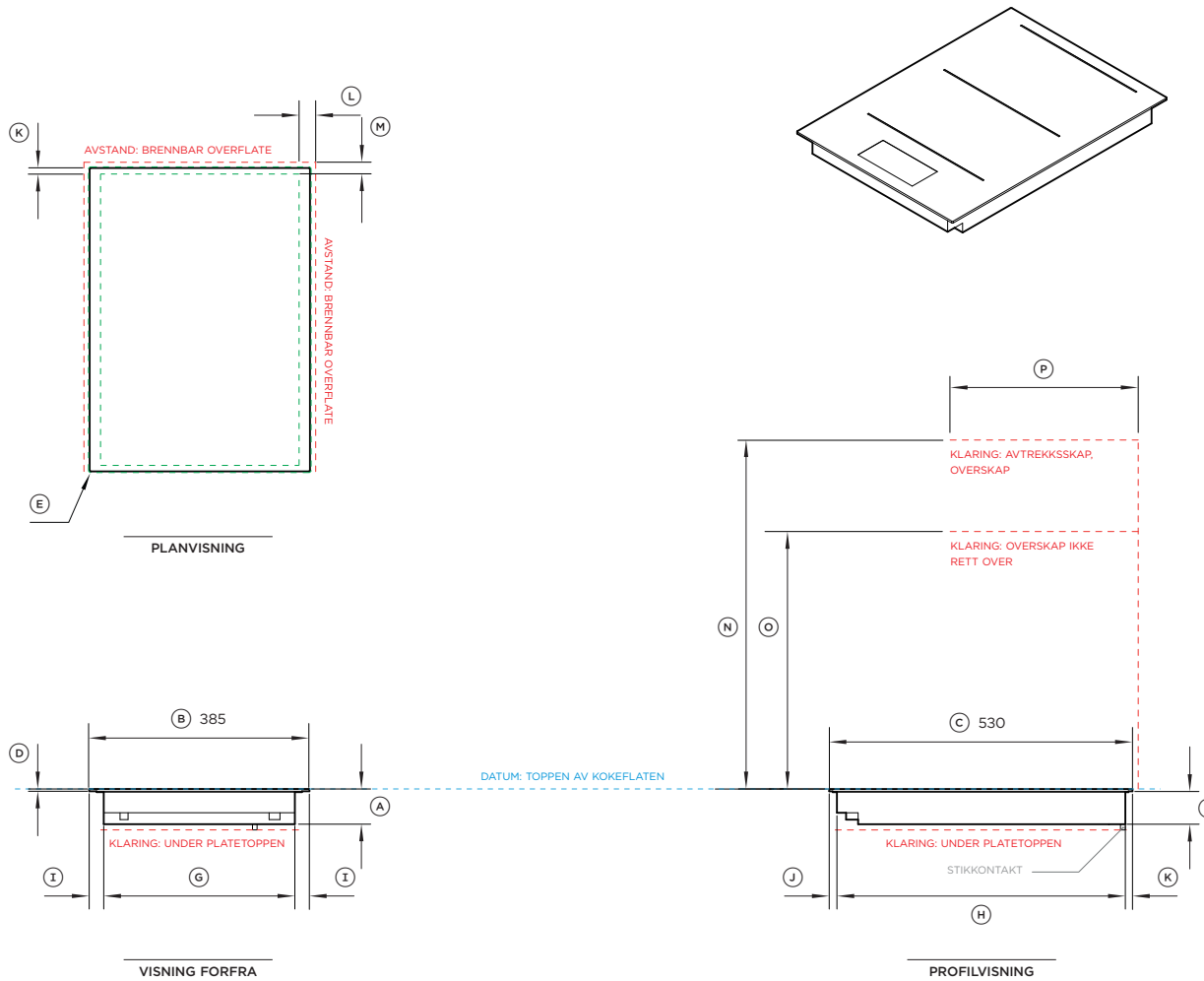
**Vekt** 3 kg

\*\* Må monteres i kombinert utskjæring med platetopp

Modellene som vises i denne planleggingsveiledningen, er kanskje ikke tilgjengelige i alle markeder og kan endres når som helst. Produktspekifikasjonene kan variere fra de som vises. Denne planleggingsveiledningen skal ikke brukes som installasjonsveiledning for noe produkt. Det kreves ytterligere informasjon for å installere produktene som vises her, på en sikker og korrekt måte. Spesifikk installasjonsveiledning vil være tilgjengelig sammen med produktet ved levering og på vår nettside fisherpaykel.com.

## DATABLAD





**Modellnr.:**

Primær modulær induksjonstopp, 39 cm, to soner med SmartZone, svart - CI392DTTB1,  
Primær modulær induksjonstopp, 39 cm, to soner med SmartZone, grå - CI392DTTG1

**Produktets dimensjoner**

	mm
Ⓐ Platetoppens totale høyde	62
Ⓑ Platetoppens totale bredde	385
Ⓒ Platetoppens totale dybde	530
Ⓓ Høyde på platetoppglasset (inkluderer flens og teip)	6
Ⓔ Hjørneradius på glass	2
Ⓕ Kabinettets høyde	56
Ⓖ Kabinettets bredde	334
Ⓗ Kabinettets dybde	504
Ⓙ Bredde fra sidekanter av platetopp til chassis	25,5
Ⓚ Dybde fra forkant av platetoppen til chassis	13,5
Ⓛ Dybde fra bakkanten av platetoppen til chassis	12,5

**Produktklaringer**

	mm
Ⓛ Minste klaring fra sidekantene av utskjæringen til nærmeste brennbare overflate	29
Ⓜ Minste klaring fra bakkant av innfelling til nærmeste brennbare overflate	21
Ⓝ Minimumsavstand fra kokeplate til avtrekksvifte eller overskap	610
Ⓞ Minste klaring fra kokeplate til overskap som ikke er rett over platetoppen	450
Ⓟ Maksimal dybde på overskap	330
Minimum ventilasjonsåpning mellom bunnen av benkeplaten og toppen av skapfrontene (ikke vist)	4
Minste klaring fra kokeplate til toppen av alle apparater, tilhørende produkter eller hindringer under platetoppen	72

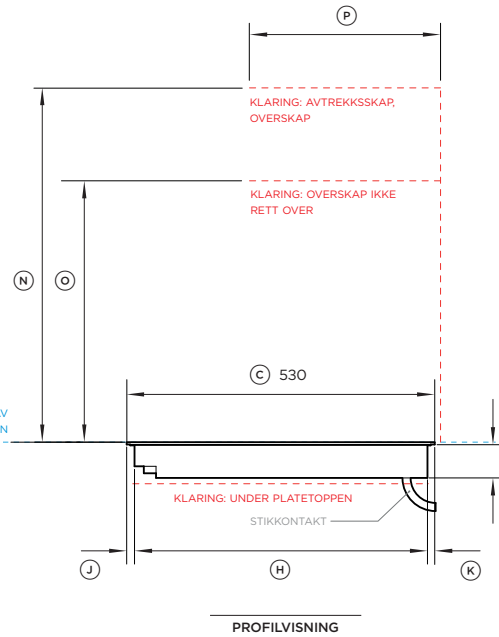
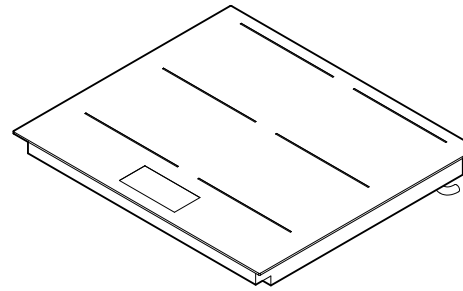
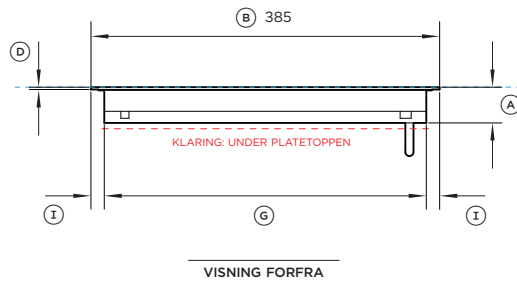
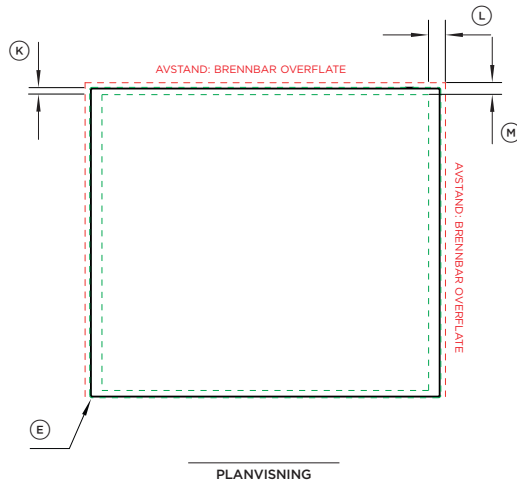
MERK: Ovnen som er installert under plateatoppen MÅ ha en kjølevifte. Det er viktig at induksjonstoppens får tilstrekkelig lufttilførsel. For ventilasjonskrav, se installasjonshåndboken.

**Dimensjoner på utskjæring\***

	Stikker ut mm	Går i ett mm
Utskjæringens totale bredde	347	347
Utskjæringens totale dybde	507	509
Nisjens totale bredde	-	389
Nisjens totale dybde	-	534
Nisjens totale høyde	-	6,5
Hjørneradius nisje	-	4

\*Merk at utskjæringsposisjonen er sentrert til platetoppen.

VIKTIG MERKNAD: I hele denne veiledningen kan målene variere med ±2 mm (1/16"). Les installasjonsveiledningen for detaljert informasjon om installasjon av produktet. For fullstendige installasjonsinstruksjoner og spesifikasjoner besøk [fisherpaykel.com](http://fisherpaykel.com)



INDIKERER SKAP-/PRODUKT-DATUM  
 INDIKERER KLARING TIL SKAP  
 INDIKERER UTSKJÆRING

**Modellnr.:**

Primær modulær induksjonstopp, 60 cm, fire soner med SmartZone, svart - CI604DTTB1,  
 Primary Modular induksjonstopp, 60 cm, fire soner med SmartZone, grå - CI604DTTG1

**Produktets dimensjoner**

	mm
Ⓐ Platetoppens totale høyde	62
Ⓑ Platetoppens totale bredde	600
Ⓒ Platetoppens totale dybde	530
Ⓓ Høyde på platetoppglasset (inkluderer flens og teip)	6
Ⓔ Hjørneradius på glass	2
Ⓕ Kabinettets høyde	56
Ⓖ Kabinettets bredde	554
Ⓗ Kabinettets dybde	504
Ⓙ Bredder fra sidekanter av platetopp til chassis	23
Ⓝ Dybde fra forkant av platetoppen til chassis	13,5
Ⓚ Dybde fra bakkanten av platetoppen til chassis	12,5

**Produktklaringer**

	mm
Ⓛ Minste klaring fra sidekantene av utskjæringen til nærmeste brennbare overflate	29
Ⓜ Minste klaring fra bakkant av innfelling til nærmeste brennbare overflate	21
Ⓝ Minimumsavstand fra kokeplate til avtrekksvifte eller overskap	610
Ⓞ Minste klaring fra kokeplate til overskap som ikke er rett over platetoppen	450
Ⓟ Maksimal dybde på overskap	330
Minimum ventilasjonsåpning mellom bunnen av benkeplaten og toppen av skapfrontene (ikke vist)	4
Minste klaring fra kokeplate til toppen av alle apparater, tilhørende produkter eller hindringer under platetoppen	72

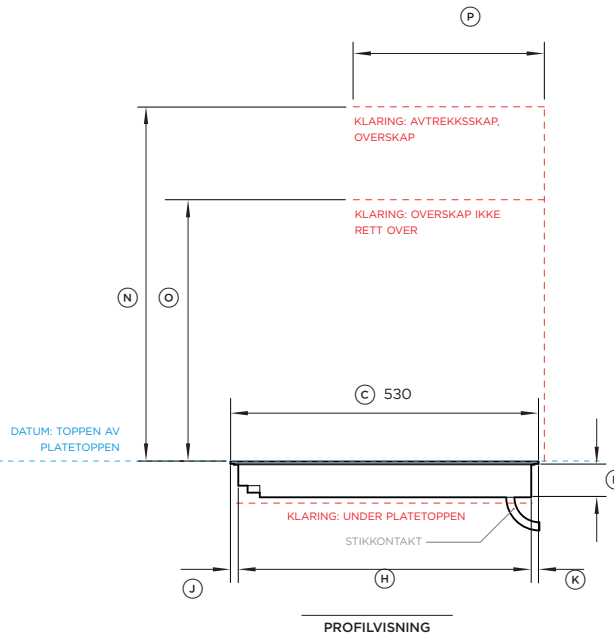
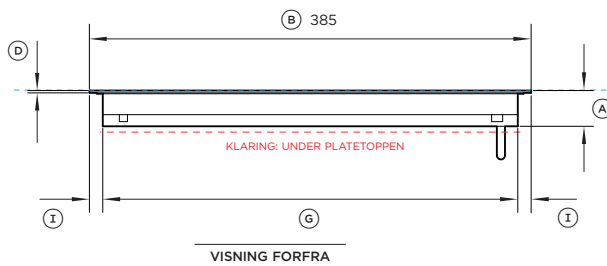
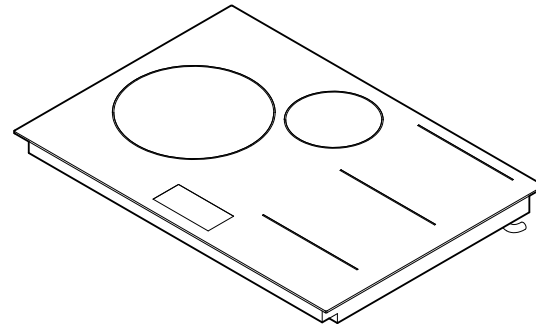
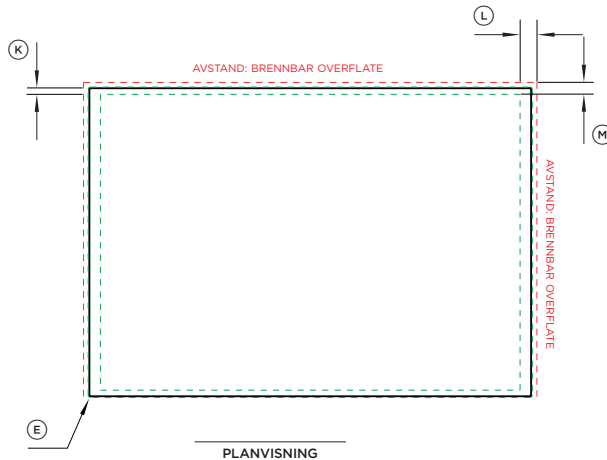
MERK: Ovnen som er installert under plateatoppen MÅ ha en kjølevifte. Det er viktig at induksjonstoppens får tilstrekkelig lufttilførsel. For ventilasjonskrav, se installasjonshåndboken.

**Dimensjoner på utskjæring\***

	Stikker ut mm	Går i ett mm
Utskjæringens totale bredde	562	562
Utskjæringens totale dybde	507	509
Nisjens totale bredde	-	604
Nisjens totale dybde	-	534
Nisjens totale høyde	-	6,5
Hjørneradius nisje	-	4

\*Merk at utskjæringsposisjonen er sentrert til platetoppen.

VIKTIG MERKNAD: I hele denne veiledningen kan målene variere med ±2 mm (1/16"). Les installasjonsveiledningen for detaljert informasjon om installasjon av produktet. For fullstendige installasjonsinstruksjoner og spesifikasjoner besøk [fisherpaykel.com](http://fisherpaykel.com)



INDIKERER SKAP-/PRODUKT-DATUM  
 INDIKERER KLARING TIL SKAP  
 INDIKERER UTSKJÆRING

**Modellnr.:**

Primær modulær induksjonstopp, 76 cm, fire soner med SmartZone, svart - CI764DTTB1,  
 Primær modulær induksjonstopp, 76 cm, fire soner med SmartZone, grå - CI764DTTG1

**Produktets dimensjoner**

	mm
A) Platetoppens totale høyde	62
B) Platetoppens totale bredde	760
C) Platetoppens totale dybde	530
D) Høyde på platetoppglasset (inkluderer flens og teip)	6
E) Hjørneradius på glass	2
F) Kabinettets høyde	56
G) Kabinettets bredde	714
H) Kabinettets dybde	504
I) Bredder fra sidekanter av platetopp til chassis	23
J) Dybde fra forkant av platetoppen til chassis	13,5
K) Dybde fra bakkanten av platetoppen til chassis	12,5

**Produktklaringer**

	mm
L) Minste klaring fra sidekanterne av utskjæringen til nærmeste brennbare overflate	29
M) Minste klaring fra bakkant av innfelling til nærmeste brennbare overflate	21
N) Minimumsavstand fra kokeplate til avtrekksvifte eller overskap	610
O) Minste klaring fra kokeplate til overskap som ikke er rett over platetoppen	450
P) Maksimal dybde på overskap	330
Minimum ventilasjonsåpning mellom bunnen av benkeplaten og toppen av skapfrontene (ikke vist)	4
Minste klaring fra kokeplate til toppen av alle apparater, tilhørende produkter eller hindringer under platetoppen	72

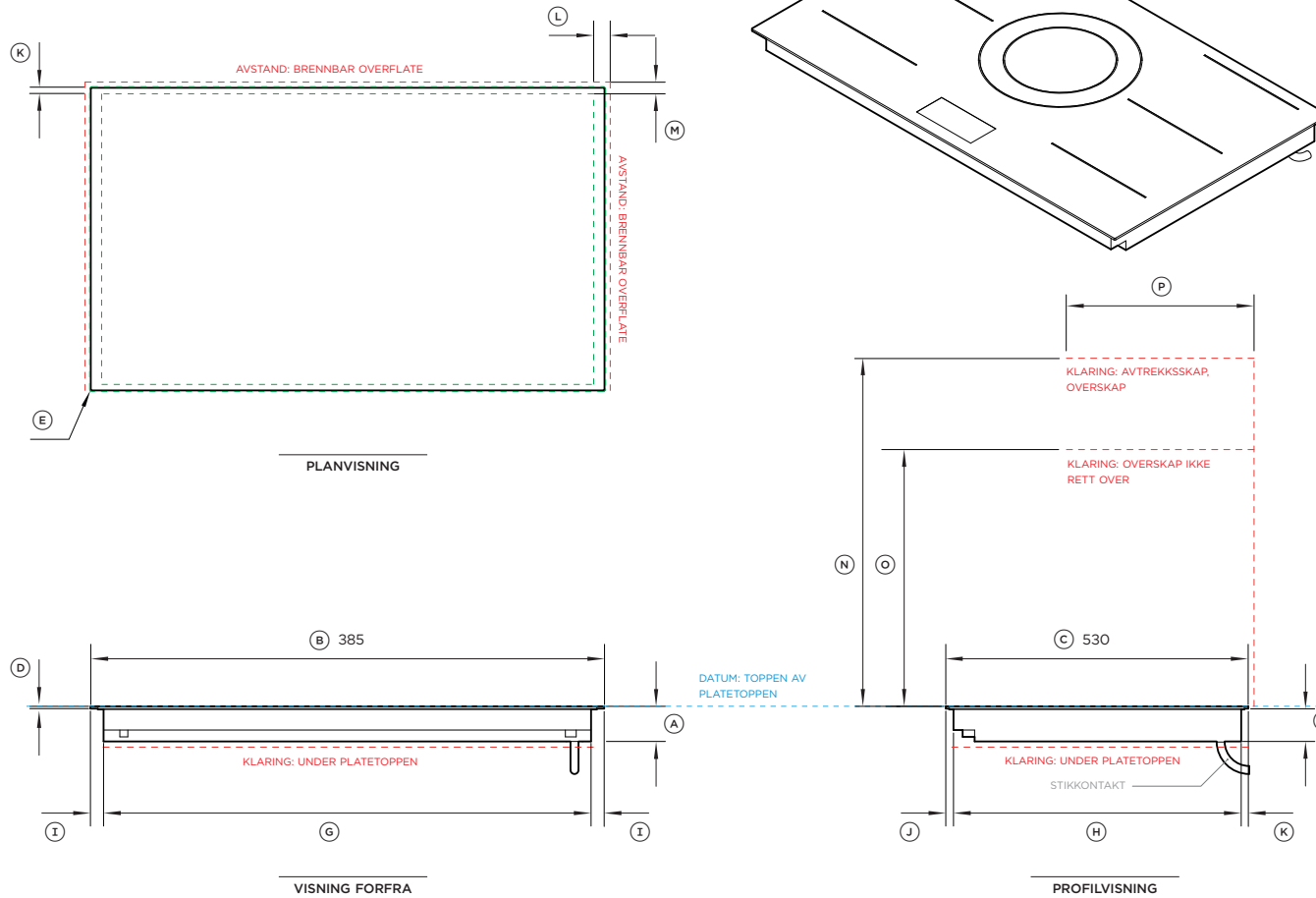
MERK: Ovnen som er installert under plateatoppen MÅ ha en kjølevifte. Det er viktig at induksjonstoppen får tilstrekkelig lufttilførsel. For ventilasjonskrav, se installasjonshåndboken.

**Dimensjoner på utskjæring\***

	Stikker ut mm	Går i ett mm
Utskjæringens totale bredde	722	722
Utskjæringens totale dybde	507	509
Nisjens totale bredde	-	764
Nisjens totale dybde	-	534
Nisjens totale høyde	-	6,5
Hjørneradius nisje	-	4

\*Merk at utskjæringsposisjonen er sentrert til platetoppen.

VIKTIG MERKNAD: I hele denne veiledningen kan målene variere med ±2 mm (1/16"). Les installasjonsveiledningen for detaljert informasjon om installasjon av produktet. For fullstendige installasjonsinstruksjoner og spesifikasjoner besøk [fisherpaykel.com](http://fisherpaykel.com)



INDIKERER SKAP-/PRODUKT-DATUM  
 INDIKERER KLARING TIL SKAP  
 INDIKERER UTSKJÆRING



**Modellnr.:**

Primær modulær induksjonstopp, 90 cm, fem soner med SmartZone, svart - CI905DTTB1  
 Primary Modular induksjonstopp, 90 cm, fem soner med SmartZone, grå - CI905DTTG1

**Produktets dimensjoner**

	mm
A) Platetoppens totale høyde	62
B) Platetoppens totale bredde	900
C) Platetoppens totale dybde	530
D) Høyde på platetoppglasset (inkluderer flens og teip)	6
E) Hjørneradius på glass	2
F) Kabinettets høyde	56
G) Kabinettets bredde	854
H) Kabinettets dybde	504
I) Bredde fra sidekanter av platetopp til chassis	23
J) Dybde fra forkant av platetoppen til chassis	13,5
K) Dybde fra bakkanten av platetoppen til chassis	12,5

**Produktklaringer**

	mm
L) Minste klaring fra sidekantene av utskjæringen til nærmeste brennbare overflate	29
M) Minste klaring fra bakkant av innfelling til nærmeste brennbare overflate	21
N) Minimumsavstand fra kokeplate til avtrekksvifte eller overskap	610
O) Minste klaring fra kokeplate til overskap som ikke er rett over platetoppen	450
P) Maksimal dybde på overskap	330
Minimum ventilasjonsåpning mellom bunnen av benkeplaten og toppen av skapfrontene (ikke vist)	4
Minste klaring fra kokeplate til toppen av alle apparater, tilhørende produkter eller hindringer under platetoppen	72

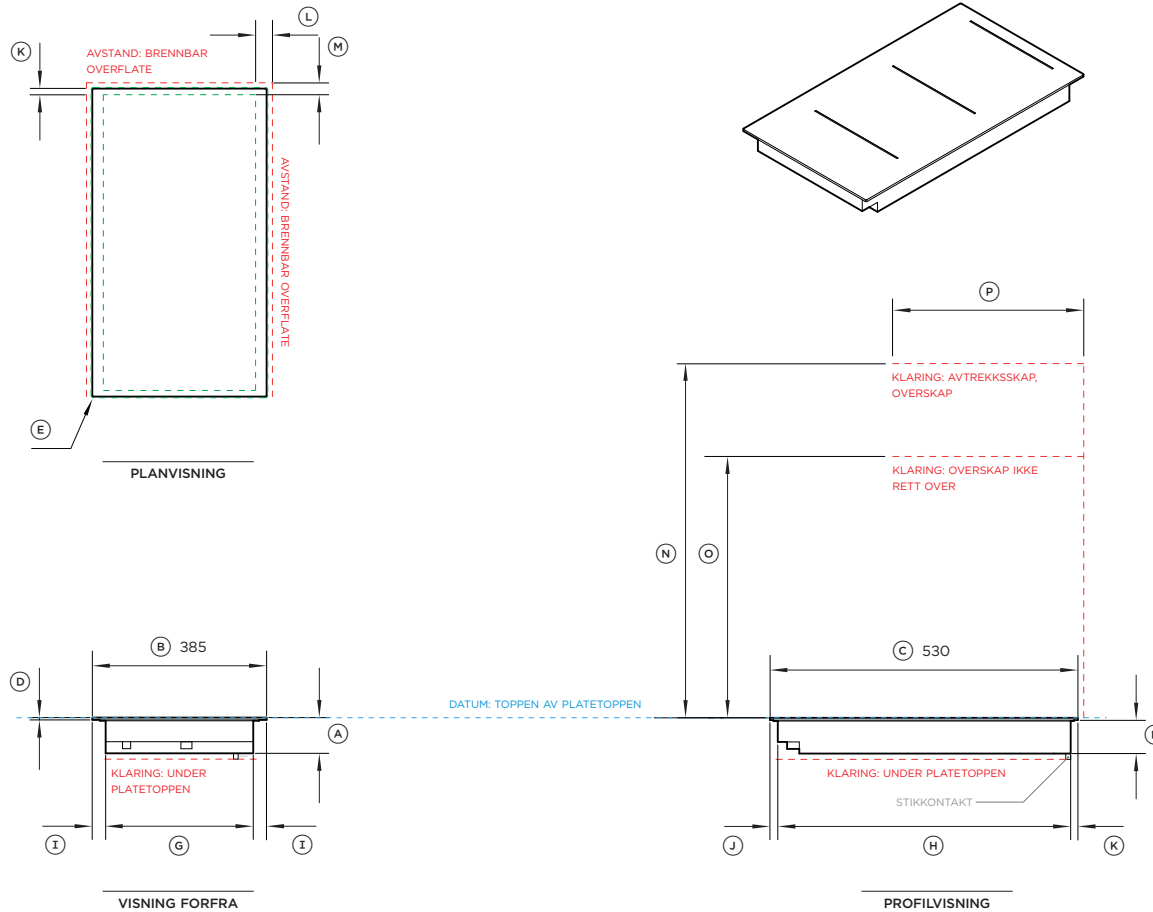
MERK: Ovnen som er installert under plateatoppen MÅ ha en kjølevifte. Det er viktig at induksjonstoppens får tilstrekkelig lufttilførsel. For ventilasjonskrav, se installasjonshåndboken.

**Dimensjoner på utskjæring\***

	Stikker ut mm	Går i ett mm
Utskjæringens totale bredde	862	862
Utskjæringens totale dybde	507	509
Nisjens totale bredde	-	904
Nisjens totale dybde	-	534
Nisjens totale høyde	-	6,5
Hjørneradius nisje	-	4

\*Merk at utskjæringsposisjonen er sentrert til platetoppen.

VIKTIG MERKNAD: I hele denne veiledningen kan målene variere med ±2 mm (1/16"). Les installasjonsveiledningen for detaljert informasjon om installasjon av produktet. For fullstendige installasjonsinstruksjoner og spesifikasjoner besøk [fisherpaykel.com](http://fisherpaykel.com)



INDIKERER SKAP-/PRODUKT-DATUM  
 INDIKERER KLARING TIL SKAP  
 INDIKERER UTSKJÆRING

**Modellnr.:**

Modulær induksjonstopp, 30 cm, to soner med SmartZone, svart - CI302DB1  
 Modulær induksjonstopp, 30 cm, to soner med SmartZone, grå - CI302DG1

Produktets dimensjoner	mm
Ⓐ Platetoppens totale høyde	62
Ⓑ Platetoppens totale bredde	300
Ⓒ Platetoppens totale dybde	530
Ⓓ Høyde på platetoppglasset (inkluderer flens og teip)	6
Ⓔ Hjørneradius på glass	2
Ⓕ Kabinettets høyde	56
Ⓖ Kabinettets bredde	254
Ⓗ Kabinettets dybde	504
Ⓙ Bredder fra sidekanter av platetopp til chassis	23
⓫ Dybde fra forkant av platetoppen til chassis	13,5
⓬ Dybde fra bakkanten av platetoppen til chassis	12,5

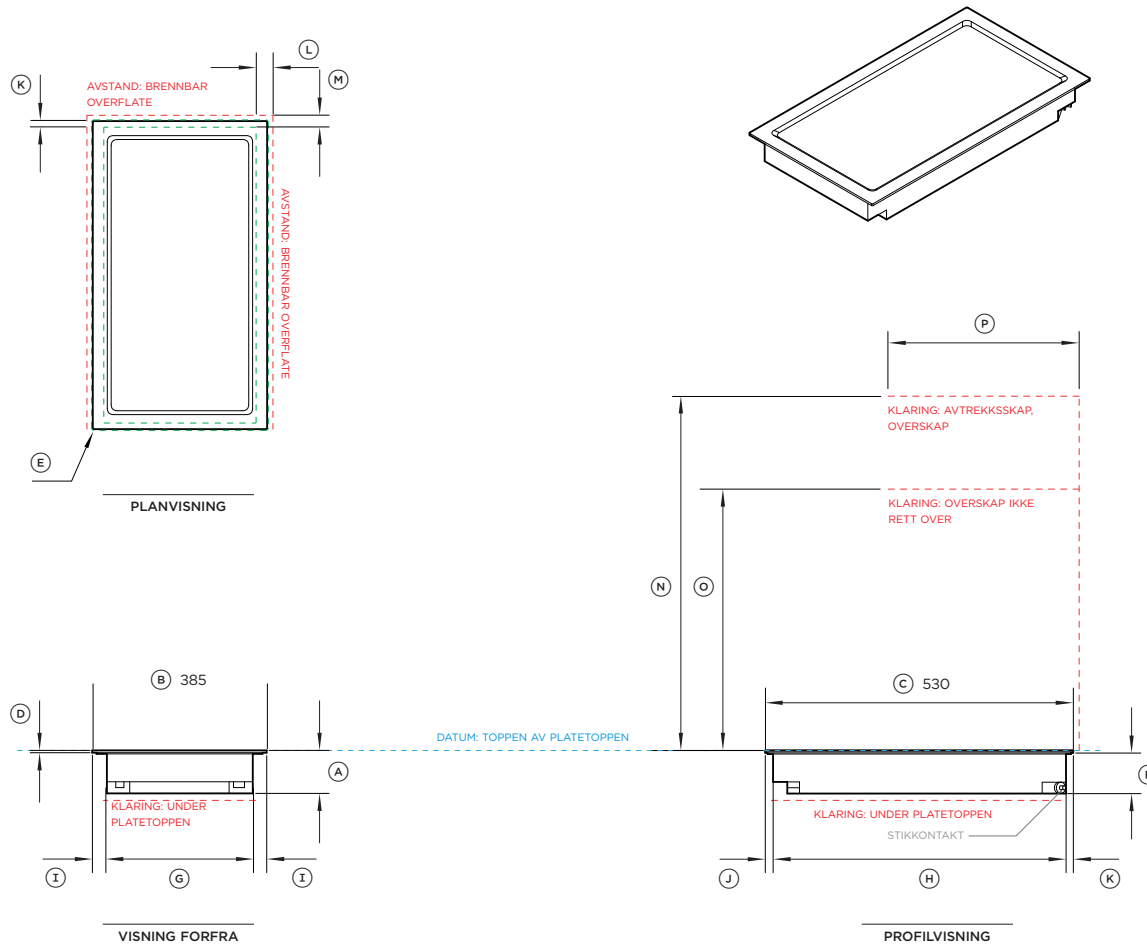
Produktklaringer	mm
Ⓛ Minste klaring fra sidekantene av utskjæringen til nærmeste brennbare overflate	29
Ⓜ Minste klaring fra bakkant av innfelling til nærmeste brennbare overflate	21
Ⓝ Minimumsavstand fra kokeplate til avtrekksvifte eller overskap	610
Ⓞ Minste klaring fra kokeplate til overskap som ikke er rett over platetoppen	450
Ⓟ Maksimal dybde på overskap	330
Minimum ventilasjonsåpning mellom bunnen av benkeplaten og toppen av skapfrontene (ikke vist)	4
Minste klaring fra kokeplate til toppen av alle apparater, tilhørende produkter eller hindringer under platetoppen	72

MERK: Ovnen som er installert under plateatoppen MÅ ha en kjølevifte. Det er viktig at induksjonstoppen får tilstrekkelig lufttilførsel. For ventilasjonskrav, se installasjonshåndboken.

Dimensjoner på utskjæring*	Stikker ut mm	Går i ett mm
Utskjæringens totale bredde	262	262
Utskjæringens totale dybde	507	509
Nisjens totale bredde	-	304
Nisjens totale dybde	-	534
Nisjens totale høyde	-	6,5
Hjørneradius nisje	-	4

\*Merk at utskjæringsposisjonen er sentrert til platetoppen.

VIKTIG MERKNAD: I hele denne veiledningen kan målene variere med ±2 mm (1/16"). Les installasjonsveiledningen for detaljert informasjon om installasjon av produktet. For fullstendige installasjonsinstruksjoner og spesifikasjoner besøk [fisherpaykel.com](http://fisherpaykel.com)



INDIKERER SKAP-/PRODUKT-DATUM  
 INDIKERER KLARING TIL SKAP  
 INDIKERER UTSKJÆRING

**Modellnr.:**

Modulær Teppanyaki platetopp 30 cm, to soner - CIT302DX1

**Produktets dimensjoner**

	mm
Ⓐ Platetoppens totale høyde	74
Ⓑ Platetoppens totale bredde	300
Ⓒ Platetoppens totale dybde	530
Ⓓ Høyde på kokeplate i rustfritt stål (inkludert flens og tape)	6
Ⓔ Hjørneradius på platetoppoverflaten	2
Ⓕ Kabinettets høyde	68
Ⓖ Kabinettets bredde	251
Ⓗ Kabinettets dybde	504
Ⓙ Bredd fra sidekanter av platetopp til chassis	24,5
Ⓚ Dybde fra forkant av platetoppen til chassis	13,5
Ⓛ Dybde fra bakkanten av platetoppen til chassis	12,5

**Produktklaringer**

	mm
Ⓛ Minste klaring fra sidekantene av utskjæringen til nærmeste brennbare overflate	29
Ⓜ Minste klaring fra bakkant av innfelling til nærmeste brennbare overflate	21
Ⓝ Minimumsavstand fra kokeplate til avtrekksvifte eller overskap	610
Ⓞ Minste klaring fra kokeplate til overskap som ikke er rett over platetoppen	450
Ⓟ Maksimal dybde på overskap	330
Minimum ventilasjonsåpning mellom bunnen av benkeplaten og toppen av skapfrontene (ikke vist)	4
Minste klaring fra kokeplate til toppen av alle apparater, tilhørende produkter eller hindringer under platetoppen	86

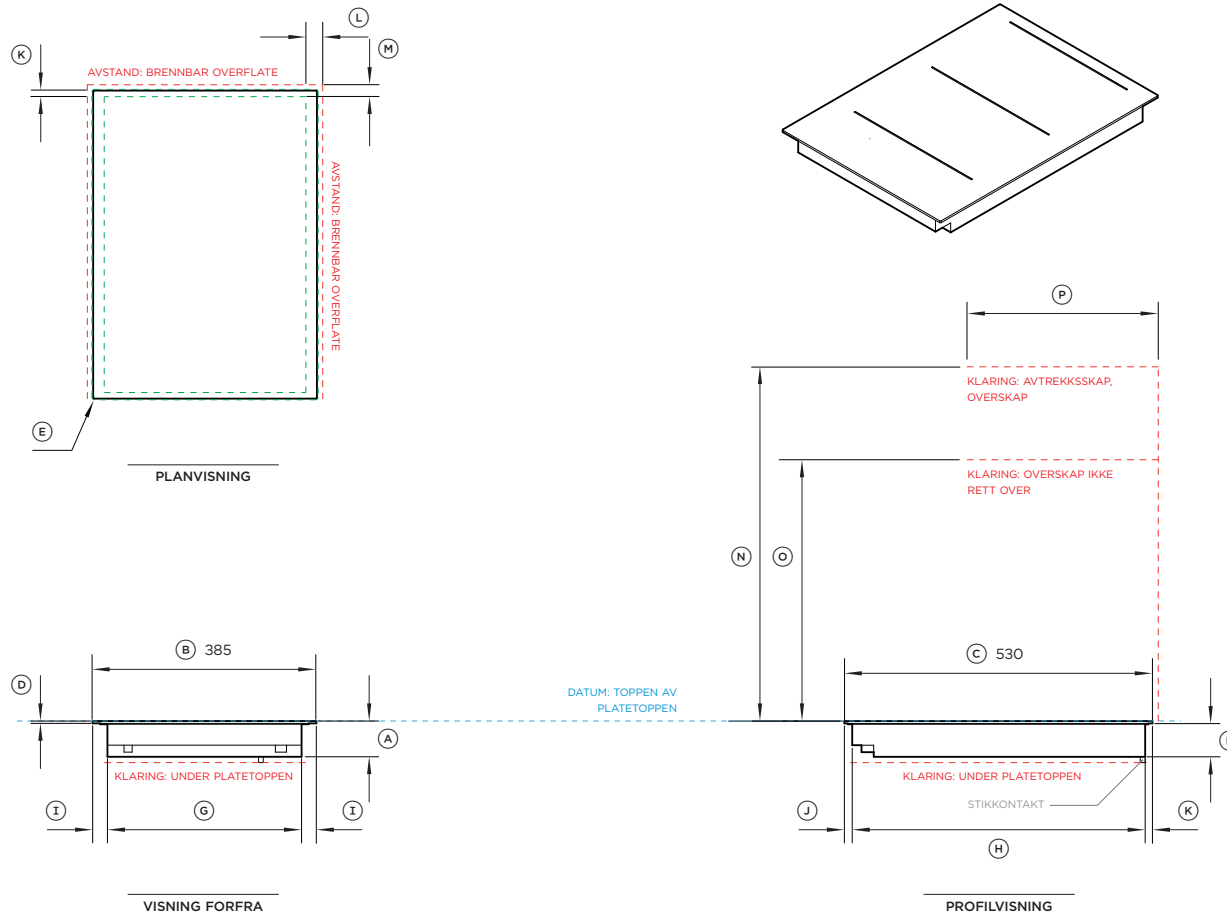
MERK: Ovnen som er installert under plateatoppen MÅ ha en kjølevifte. Det er viktig at induksjonstoppen får tilstrekkelig lufttilførsel. For ventilasjonskrav, se installasjonshåndboken.

**Dimensjoner på utskjæring\***

	Stikker ut mm	Går i ett mm
Utskjæringens totale bredde	262	262
Utskjæringens totale dybde	507	509
Nisjens totale bredde	-	304
Nisjens totale dybde	-	534
Nisjens totale høyde	-	6,5
Hjørneradius nisje	-	4

\*Merk at utskjæringsposisjonen er sentrert til platetoppen.

VIKTIG MERKNAD: I hele denne veiledningen kan målene variere med ±2 mm (1/16"). Les installasjonsveiledningen for detaljert informasjon om installasjon av produktet. For fullstendige installasjonsinstruksjoner og spesifikasjoner besøk [fisherpaykel.com](http://fisherpaykel.com)



INDIKERER SKAP-/PRODUKT-DATUM  
 INDIKERER KLARING TIL SKAP  
 INDIKERER UTSKJÆRING



**Modellnr.:**

Modulær induksjonstopp, 39 cm, to soner med SmartZone, svart - CI392DB1  
 Modulær induksjonstopp, 39 cm, to soner med SmartZone, grå - CI392DG1

**Produktets dimensjoner**

	mm
Ⓐ Platetoppens totale høyde	62
Ⓑ Platetoppens totale bredde	385
Ⓒ Platetoppens totale dybde	530
Ⓓ Høyde på platetoppglasset (inkluderer flens og teip)	6
Ⓔ Hjørneradius på glass	2
Ⓕ Kabinettets høyde	56
Ⓖ Kabinettets bredde	334
Ⓗ Kabinettets dybde	504
Ⓙ Bredder fra sidekanter av platetopp til chassis	25,5
⓫ Dybde fra forkant av platetoppen til chassis	13,5
Ⓚ Dybde fra bakkanten av platetoppen til chassis	12,5

**Produktklaringer**

	mm
Ⓛ Minste klaring fra sidekantene av utskjæringen til nærmeste brennbare overflate	29
Ⓜ Minste klaring fra bakkant av innfelling til nærmeste brennbare overflate	21
Ⓝ Minimumsavstand fra kokeplate til avtrekksvifte eller overskap	610
Ⓞ Minste klaring fra kokeplate til overskap som ikke er rett over platetoppen	450
Ⓟ Maksimal dybde på overskap	330
Minimum ventilasjonsåpning mellom bunnen av benkeplaten og toppen av skapfrontene (ikke vist)	4
Minste klaring fra kokeplate til toppen av alle apparater, tilhørende produkter eller hindringer under platetoppen	72

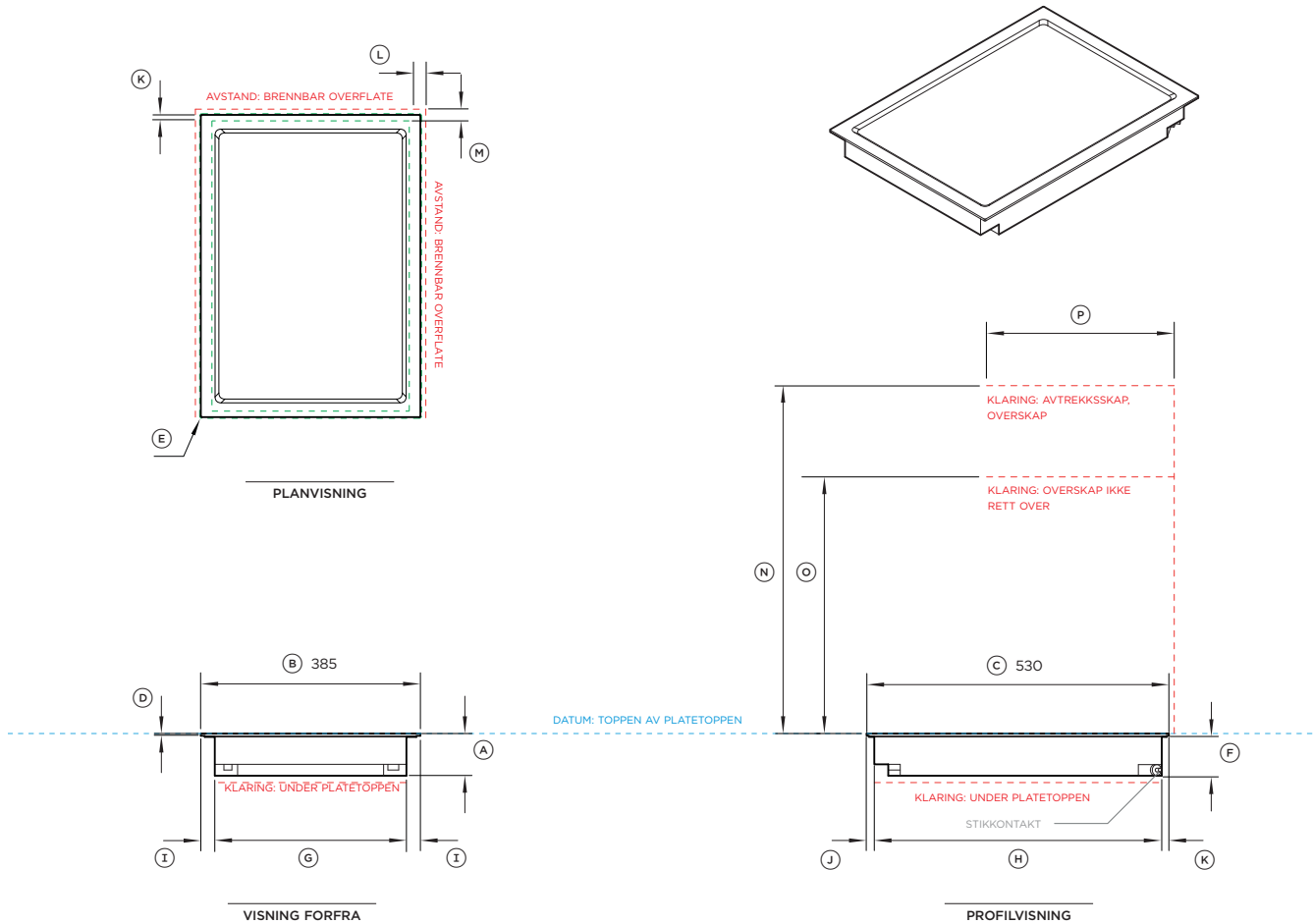
MERK: Ovnen som er installert under plateatoppen MÅ ha en kjølevifte. Det er viktig at induksjonstoppens får tilstrekkelig lufttilførsel. For ventilasjonskrav, se installasjonshåndboken.

**Dimensjoner på utskjæring\***

	Stikker ut mm	Går i ett mm
Utskjæringens totale bredde	347	347
Utskjæringens totale dybde	507	509
Nisjens totale bredde	-	389
Nisjens totale dybde	-	534
Nisjens totale høyde	-	6,5
Hjørneradius nisje	-	4

\*Merk at utskjæringsposisjonen er sentrert til platetoppen.

VIKTIG MERKNAD: I hele denne veiledningen kan målene variere med ±2 mm (1/16"). Les installasjonsveiledningen for detaljert informasjon om installasjon av produktet. For fullstendige installasjonsinstruksjoner og spesifikasjoner besøk [fisherpaykel.com](http://fisherpaykel.com)



INDIKERER SKAP-/PRODUKT-DATUM

INDIKERER KLARING TIL SKAP

INDIKERER UTSKJÆRING

**Modellnr.:**

Sekundær Teppanyaki platetopp 39 cm, to soner - CIT392DBX1

**Produktets dimensjoner**

	mm
A) Platetoppens totale høyde	74
B) Platetoppens totale bredde	385
C) Platetoppens totale dybde	530
D) Høyde på kokeplate i rustfritt stål (inkludert flens og teip)	6
E) Radius av hjørnet	2
F) Kabinettets høyde	68
G) Kabinettets bredde	336
H) Kabinettets dybde	504
I) Bredd fra sidekanter av platetopp til chassis	24,5
J) Dybde fra forkant av platetoppen til chassis	13,5
K) Dybde fra bakkanten av platetoppen til chassis	12,5

**Produktklaringer**

	mm
L) Minste klaring fra sidekantene av utskjæringen til nærmeste brennbare overflate	29
M) Minste klaring fra bakkant av innfelling til nærmeste brennbare overflate	21
N) Minimumsavstand fra kokeplate til avtrekksvifte eller overskap	610
O) Minste klaring fra kokeplate til overskap som ikke er rett over platetoppen	450
P) Maksimal dybde på overskap	330
Minimum ventilasjonsåpning mellom bunnen av benkeplaten og toppen av skapfrontene (ikke vist)	4
Minste klaring fra kokeplate til toppen av alle apparater, tilhørende produkter eller hindringer under platetoppen	86

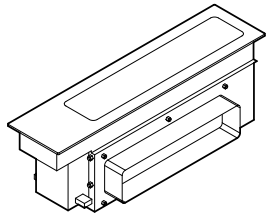
MERK: Ovnen som er installert under plateatoppen MÅ ha en kjølevifte. Det er viktig at teppanyaki platetoppen får tilstrekkelig lufttilførsel. For krav til ventilasjon, se side

Dimensjoner på utskjæring*	Stikker ut mm	Går i ett mm
Utskjæringens totale bredde	347	347
Utskjæringens totale dybde	507	509
Nisjens totale bredde	-	389
Nisjens totale dybde	-	534
Nisjens totale høyde	-	6,5
Hjørneradius nisje	-	4

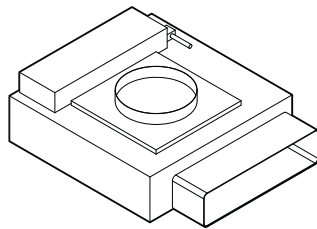
\*Merk at utskjæringsposisjonen er sentrert til platetoppen.

VIKTIG MERKNAD: I hele denne veiledningen kan målene variere med  $\pm 2$  mm (1/16"). Les installasjonsveiledningen for detaljert informasjon om installasjon av produktet. For fullstendige installasjonsinstruksjoner og spesifikasjoner besøk [fisherpaykel.com](http://fisherpaykel.com)

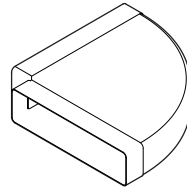




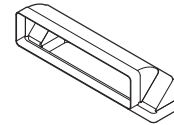
HOVEDBOKS



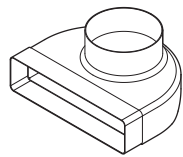
BLOWERBOX



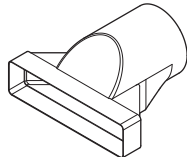
HORIZONTAL ALBUE, 90°



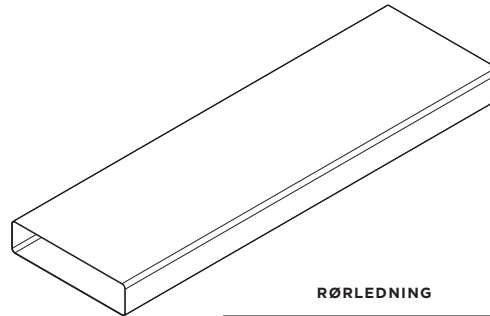
VERTIKAL ALBUE, 90°



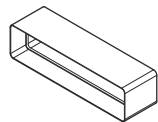
RØRLEDNINGSADAPTER, 90°



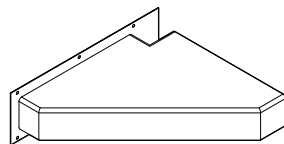
RØRLEDNINGSADAPTER



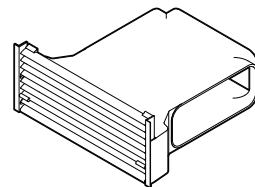
RØRLEDNING



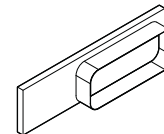
KOBLING "



HORIZONTAL ALBUE, 90°, STÅL



RESIRKULERINGSSETT



OUTLET-ADAPTER

**Modellnr.:**

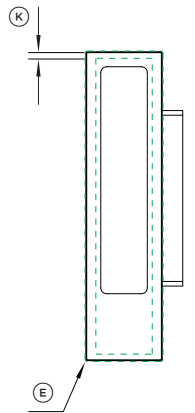
Sekundær modulær ventilasjon, 13 cm, svart - CD13DB1  
 Sekundær modulær ventilasjon, 13 cm, grå - CD13DG1

Komponentbeskrivelse	Inkludert	Valgfritt tilbehør
Hovedboks	x1	
Blowerbox	x1	
Horizontal albue, 90°, 300x70*	x1	E90H30X7
Vertikal albue, 90°, 300x70*	x2	E90V30X7
Kanaladapter, 90°, 150 mm diameter, 300x70 mm*	x1	DA90D30X7D15
Kanaladapter, 150 mm diameter, 300x70 mm*	x1	DA30X7D15
Kanal, 1m, 300x70mm*	x1	D100X30X7
Tilkobling, 300 x 70*	x1	C30X7
Horizontal albue, 90°, 300x70 mm, stål**		E90H30X7S
Resirkuleringssett		KRCID834
Utløpsadapter, blåser, 222x89 mm		OAB222X89

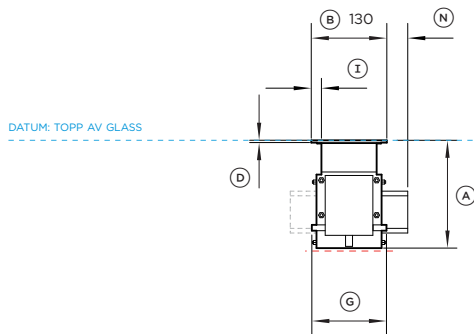
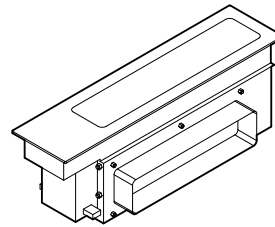
\* Komponent også tilgjengelig som ekstrastyr  
 \*\* Må brukes over en pyrolytisk ovn

Modellene som vises i denne planleggingsveiledningen, er kanskje ikke tilgjengelige i alle markeder og kan endres når som helst. Produktspesifikasjonene kan variere fra de som vises. Denne planleggingsveiledningen skal ikke brukes som installasjonsveiledning for noe produkt. Det kreves ytterligere informasjon for å installere produktene som vises her, på en sikker og korrekt måte. Spesifikk installasjonsveiledning vil være tilgjengelig sammen med produktet ved levering og på vår nettside [fisherpaykel.com](http://fisherpaykel.com).

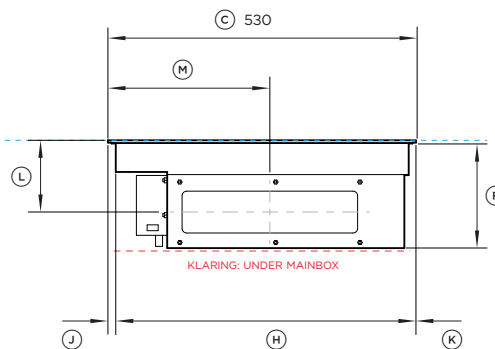
HOVEDBOKS



PLANVISNING



VISNING FORFRA



PROFILVISNING

Modellnr.:

Sekundær modulær ventilasjon, 13 cm, svart - CD13DB1  
 Sekundær modulær ventilasjon, 13 cm, grå - CD13DG1

Produktets dimensjoner

	mm
Ⓐ Hovedboksens totale høyde	186
Ⓑ Hovedskapets totale bredde	130
Ⓒ Hoveddelens totale dybde	530
Ⓓ Høyde på glasset (inkludert flens og teip)	6
Ⓔ Hjørneradius på glass	2
Ⓕ Kabinettets høyde	180
Ⓖ Bredde på nedre kabinett (inkluderer kommunikasjonporter)	126
Ⓗ Kabinettets dybde	504
Ⓙ Bredde fra glassets sider til chassisets hals	18
Ⓝ Dybde fra fremre kant av glass til chassis	14
Ⓚ Dybde fra glassets bakkant til chassis	13
Ⓛ Høyde fra toppen av glasset til midten av utløpet	124
Ⓜ Dybde fra frontkant av glass til senter av utløp	279
Ⓝ Bredde fra kanten av glasset til utsiden av uttaket	36

Produktklaringer

	mm
Minste klaring fra toppflaten til toppen av eventuelle apparater, tilhørende produkter eller hindringer under hovedboksen	200

Dimensjoner på utskjæring\*

	Stikker ut mm	Går i ett mm
Utskjæringens totale bredde	98	98
Utskjæringens totale dybde	507	509
Nisjens totale bredde	-	134
Nisjens totale dybde	-	534
Nisjens totale høyde	-	6,5
Hjørneradius nisje	-	4

\*Merk at utskjæringsposisjonen er sentrert til platetoppen.

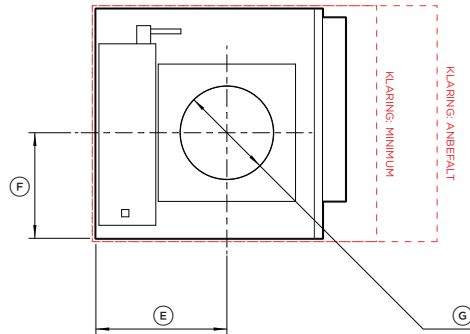
INDIKERER SKAP-/PRODUKT-DATUM .....  
 INDIKERER KLARING TIL SKAP .....  
 INDIKERER UTSKJÆRING .....

VIKTIG MERKNAD: I hele denne veiledningen kan målene variere med ±2 mm (1/16").  
 Les installasjonsveiledningen for detaljert informasjon om installasjon av produktet. For fullstendige installasjonsinstruksjoner og spesifikasjoner besøk [fisherpaykel.com](http://fisherpaykel.com)

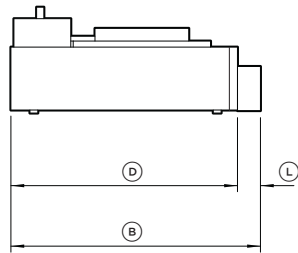
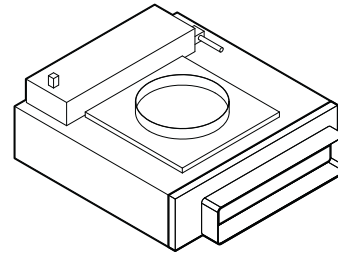


**BLOWEBOX**

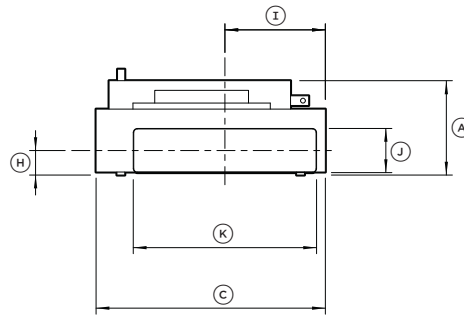
SOM LEVERT



SETT OVENFRA



FORFRA



FRA SIDEN

**Modellnr.:**

Sekunder modulær ventilasjon, 13 cm, svart - CD13DB1  
 Sekundær modulær ventilasjon, 13 cm, grå - CD13DG1

**Produktets dimensjoner**

	mm
(A) Blowerbox total høyde	156
(B) Blowerbox total bredde (inkludert utløp)	413
(C) Blowerbox total dybde	379
(D) Blowerbox bredde	375
(E) Bredde fra hjørne til sentrum av innløp	217
(F) Dybde fra hjørne til sentrum av innløp	175
(G) Innvendig diameter på innløpet	154
(H) Høyde fra bunnen av produktet til midten av uttaket	41
(I) Bredde fra utsiden av chassiset til midten av utløpet	166
(J) Utvendig høyde på uttaket	73
(K) Utvendig bredde på uttaket	303
(L) Dybde på uttaket	38

**Dimensjoner på utskjæring\***

	mm
Anbefalt bredde på utskjæringen * **	570
Minimumsbredde på utskjæringen * ***	470
Utskjæringens dybde	390

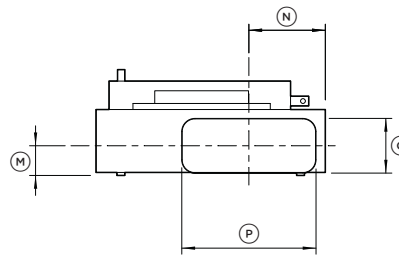
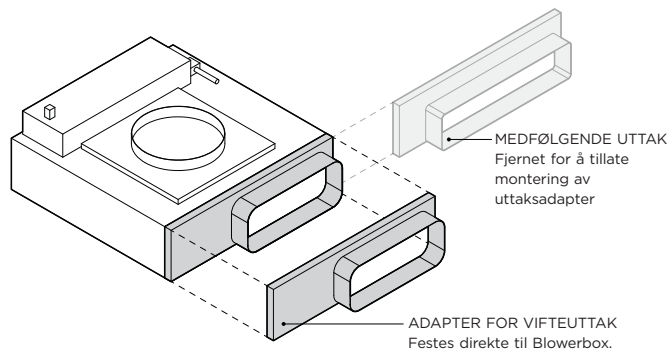
\* Blowerbox kan roteres for å oppnå ønsket utløpsretning, utskjæringsdimensjonene må roteres tilsvarende.

\*\* Anbefalt bredde gir større tilgang til uttak under installasjon.

\*\*\* Klaring bare for blowerbox, gir ikke tillatelser for tilkobling til kanaler.

**ADAPTER FOR VIFTEUTTAK**

FOR RESIRKULERINGSSETT - KRCID834



FRA SIDEN



**Modellnr.:**

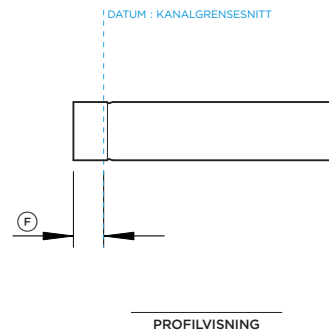
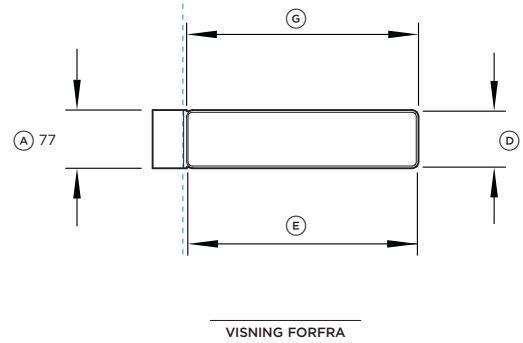
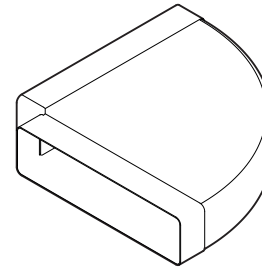
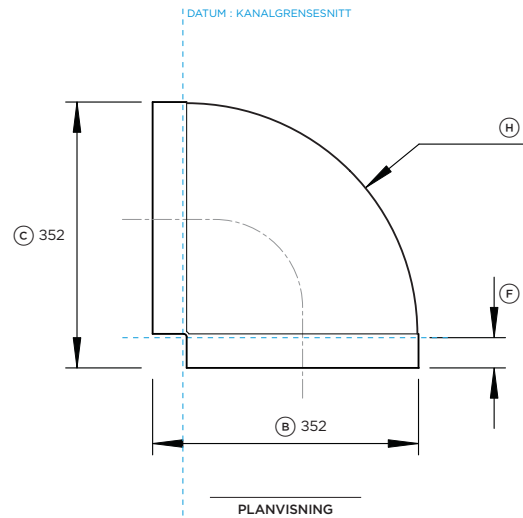
Adapter for vifteuttak - OAB222X89

**Produktets dimensjoner**

	mm
(A) Høyde fra bunnen av blowerbox til midten av uttaket	49
(B) Bredde fra siden av blowerboxens chassis til midten av uttaket	127
(C) Utvendig høyde på uttaket	91
(D) Utvendig bredde på uttaket	222

INDIKERER SKAP-/PRODUKT-DATUM .....  
 INDIKERER KLARING TIL SKAP .....  
 INDIKERER UTSKJÆRING .....

VIKTIG MERKNAD: I hele denne veiledningen kan målene variere med ±2 mm (1/16"). Les installasjonsveiledningen for detaljert informasjon om installasjon av produktet. For fullstendige installasjonsinstruksjoner og spesifikasjoner besøk [fisherpaykel.com](http://fisherpaykel.com)



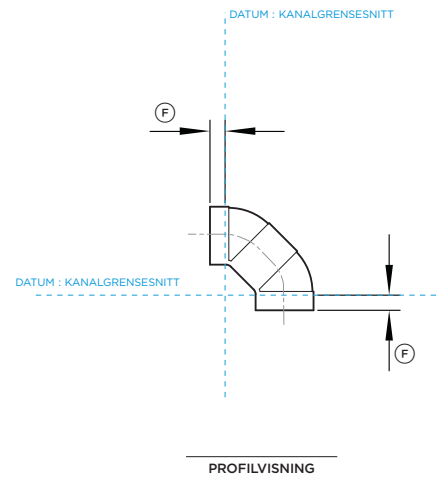
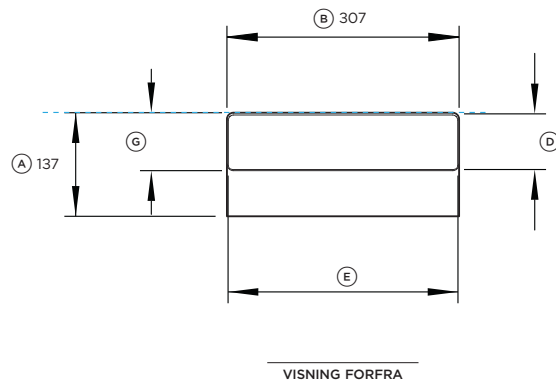
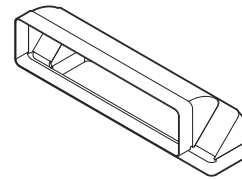
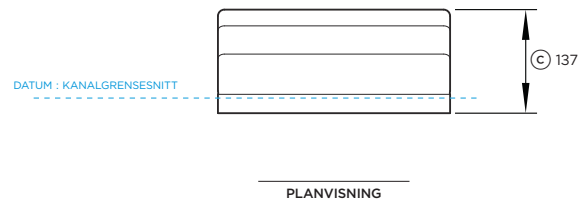
**Valgfritt delenr.:**

Horizontal albue, 90°, 300x70 mm - E90H30X7

Produktets dimensjoner	mm
Ⓐ Kanalens totale høyde	77
Ⓑ Kanalens totale bredde	352
Ⓒ Total lengde på kanalen	352
Ⓓ Innvendig høyde på hunnkanalenden	74
Ⓔ Innvendig bredde på hunnkanalende	304
Ⓕ Intern skulderdybde av kvinnelig kanalende	40
Ⓖ Ekstern bredde på kvinnelig kanalende ende	307
Ⓗ Midtradius av bøyning	305

INDIKERER SKAP-/PRODUKT-DATUM .....  
 INDIKERER KLARING TIL SKAP .....  
 INDIKERER UTSKJÆRING .....

VIKTIG MERKNAD: I hele denne veiledningen kan målene variere med ±2 mm (1/16"). Les installasjonsveiledningen for detaljert informasjon om installasjon av produktet. For fullstendige installasjonsinstruksjoner og spesifikasjoner besøk [fisherpaykel.com](http://fisherpaykel.com)



**Valgfritt delenr.:**

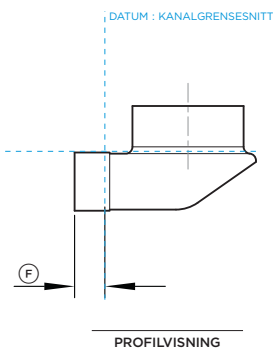
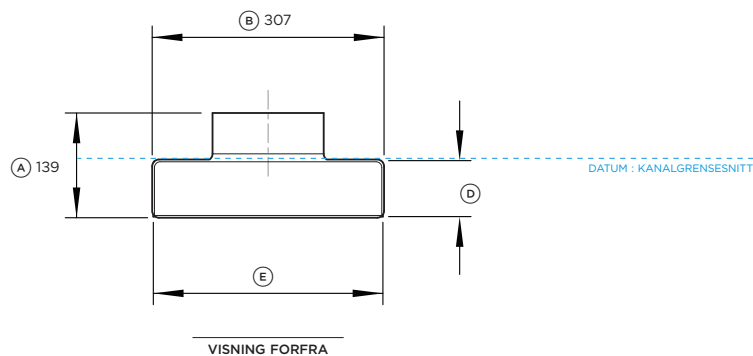
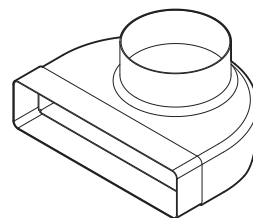
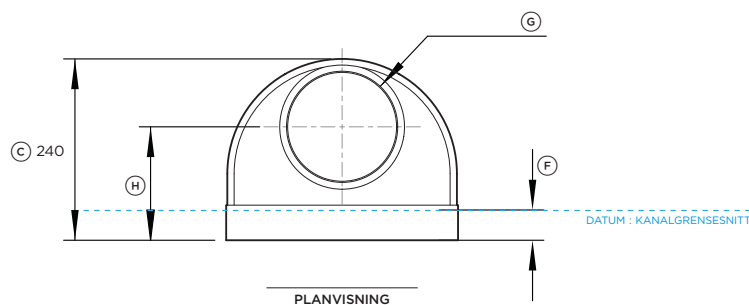
Vertikal albuve, 90°, 300x70 mm - E90V30X7

Produktets dimensjoner	mm
Ⓐ Kanalens totale høyde	137
Ⓑ Kanalens totale bredde	307
Ⓒ Kanalens totale dybde	137
Ⓓ Innvendig høyde på hunnkanalenden	74
Ⓔ Innvendig bredde på hunnkanalende	304
Ⓕ Innvendig skulderdybde av hunnkanalende	20
Ⓖ Utvendig høyde på hunnkanalende	74



INDIKERER SKAP-/PRODUKT-DATUM .....  
 INDIKERER KLARING TIL SKAP .....  
 INDIKERER UTSKJÆRING .....

VIKTIG MERKNAD: I hele denne veiledningen kan målene variere med ±2 mm (1/16"). Les installasjonsveiledningen for detaljert informasjon om installasjon av produktet. For fullstendige installasjonsinstruksjoner og spesifikasjoner besøk [fisherpaykel.com](http://fisherpaykel.com)



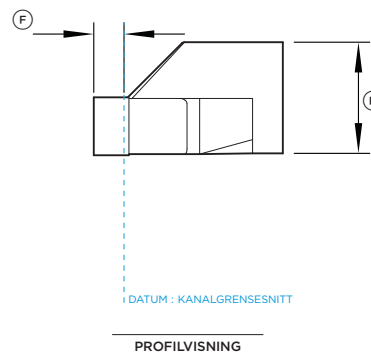
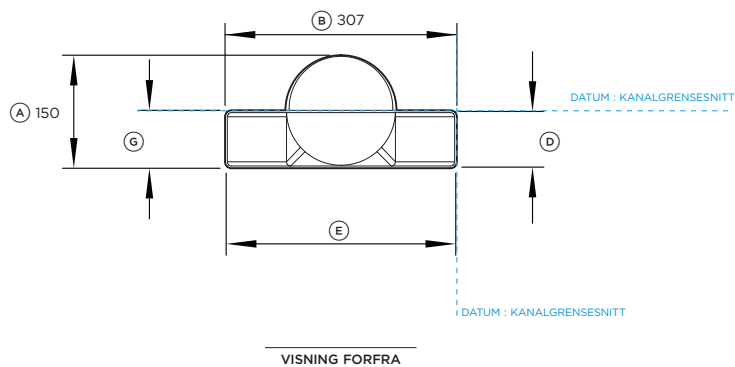
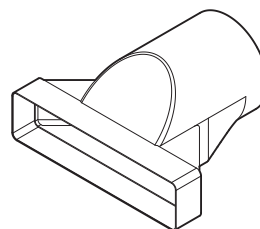
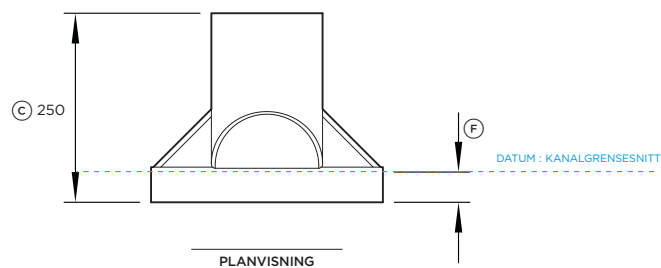
**Valgfritt delenr.:**

Kanaladapter, 90°, 150 mm diameter, 300x70 mm - DA90D30X7D15

Produktets dimensjoner	mm
Ⓐ Adapterens totale høyde	139
Ⓑ Adapterens totale bredde	307
Ⓒ Adapterens totale lengde	240
Ⓓ Innvendig høyde på hunnkanalenden	74
Ⓔ Innvendig bredde på hunnkanalende	304
Ⓕ Innvendig dybde av rektangulær hunnkanalende	40
Ⓖ Utvendig diameter på rund hunnkanalende	150
Ⓗ Høyde fra bunnen av adapteren til midten av uttakene	150

INDIKERER SKAP-/PRODUKT-DATUM .....  
 INDIKERER KLARING TIL SKAP .....  
 INDIKERER UTSKJÆRING .....

VIKTIG MERKNAD: I hele denne veiledningen kan målene variere med ±2 mm (1/16"). Les installasjonsveiledningen for detaljert informasjon om installasjon av produktet. For fullstendige installasjonsinstruksjoner og spesifikasjoner besøk [fisherpaykel.com](http://fisherpaykel.com)



**Valgfritt delenr.:**

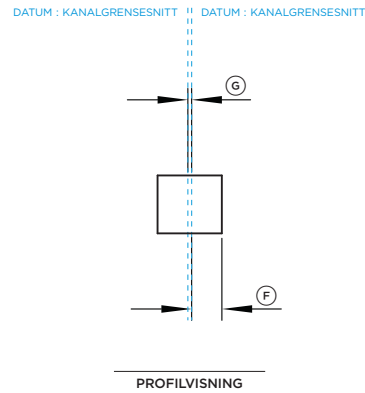
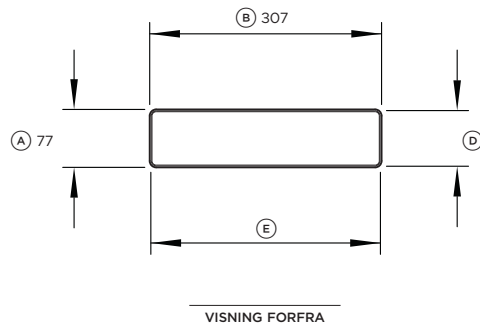
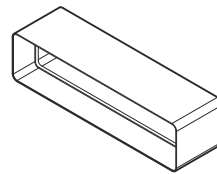
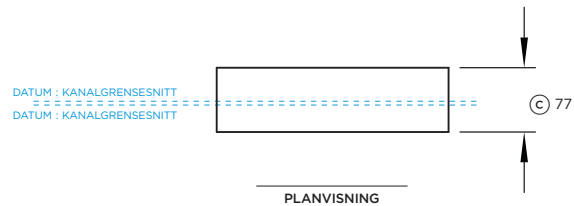
Kanaladapter, 150 mm diameter, 300x70 mm - DA30X7D15

**Produktets dimensjoner**

	<b>mm</b>
Ⓐ Adapterens totale høyde	150
Ⓑ Adapterens totale bredde	307
Ⓒ Adapterens totale lengde	250
Ⓓ Innvendig høyde på rektangulær hunnkanalende	74
Ⓔ Innvendig bredde av rektangulær hunnkanalende	304
Ⓕ Innvendig dybde av rektangulær hunnkanalende	40
Ⓖ Utvendig høyde på rektangulær hunnkanalende	77
Ⓗ Utvendig diameter på rund hunnkanalende	147

INDIKERER SKAP-/PRODUKT-DATUM .....  
 INDIKERER KLARING TIL SKAP .....  
 INDIKERER UTSKJÆRING .....

VIKTIG MERKNAD: I hele denne veiledningen kan målene variere med  $\pm 2$  mm (1/16"). Les installasjonsveiledningen for detaljert informasjon om installasjon av produktet. For fullstendige installasjonsinstruksjoner og spesifikasjoner besøk [fisherpaykel.com](http://fisherpaykel.com)



**Valgfritt delenr.:**

Kontakt, 300x70 mm - C307

**Produktets dimensjoner**

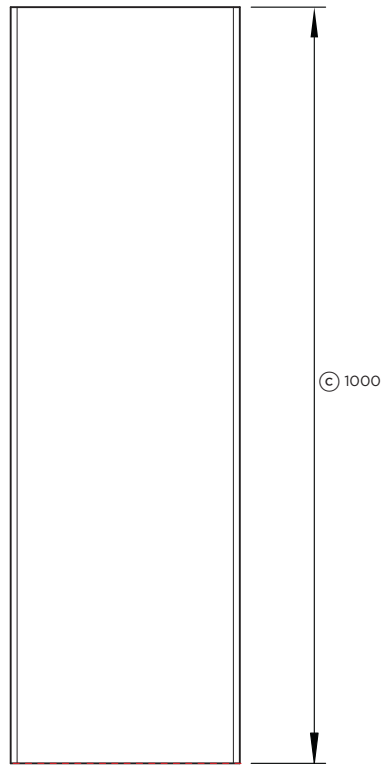
	<b>mm</b>
Ⓐ Koblingens totale høyde	77
Ⓑ Koblingens totale bredde	307
Ⓒ Koblingens totale dybde	85
Ⓓ Innvendig høyde på koblingen	74
Ⓔ Innvendig bredde på koblingen	304
Ⓕ Innvendig dybde til skulder	40
Ⓖ Tykkelsen på den innvendige skulderdeleren	5



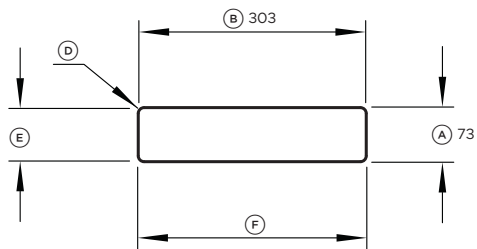
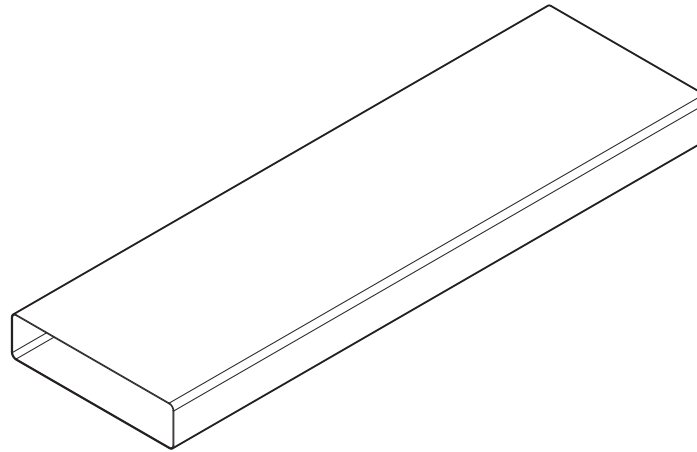
INDIKERER SKAP-/PRODUKT-DATUM .....  
 INDIKERER KLARING TIL SKAP .....  
 INDIKERER UTSKJÆRING .....

VIKTIG MERKNAD: I hele denne veiledningen kan målene variere med  $\pm 2$  mm (1/16"). Les installasjonsveiledningen for detaljert informasjon om installasjon av produktet. For fullstendige installasjonsinstruksjoner og spesifikasjoner besøk [fisherpaykel.com](http://fisherpaykel.com)





PLANVISNING



VISNING FORFRA



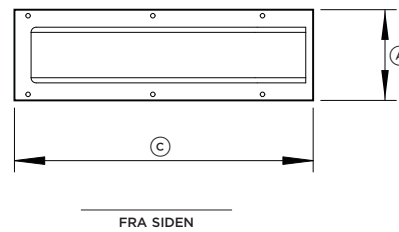
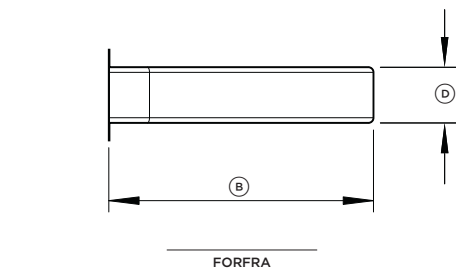
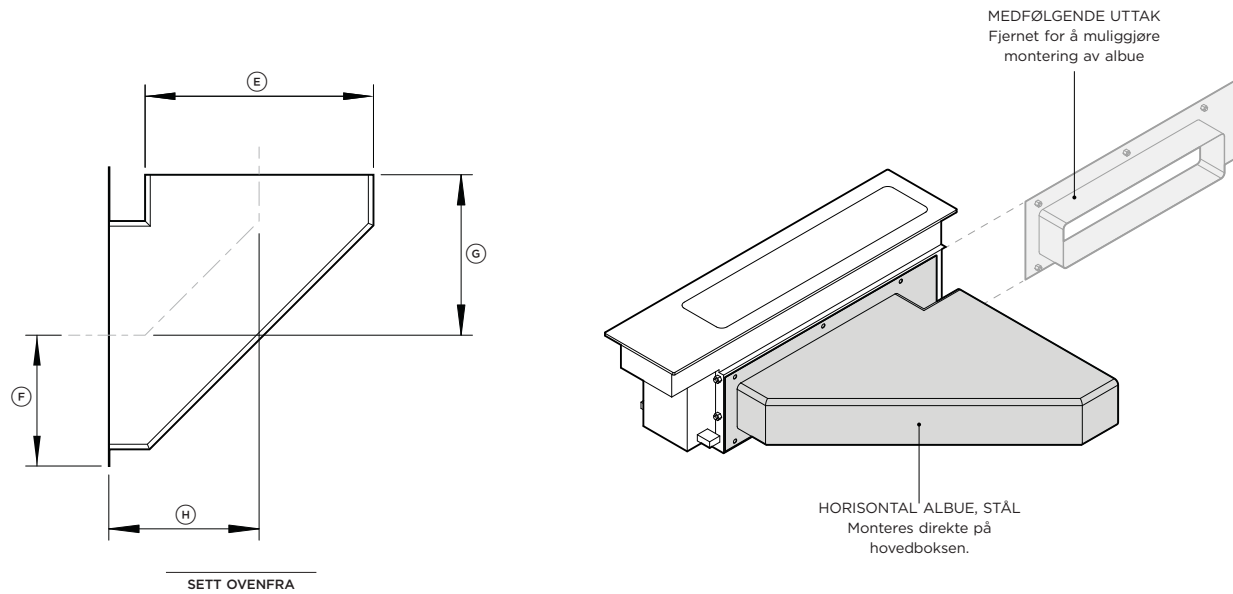
**Valgfritt delenr.:**

Kanal, 1m, 300x70 mm - D100X30X7

Produktets dimensjoner	mm
Ⓐ Kanalens totale høyde	73
Ⓑ Kanalens totale bredde	303
Ⓒ Kanalens totale lengde	1000
Ⓓ Hjørneradius	9
Ⓔ Innvendig høyde på kanalene	70
Ⓕ Innvendig bredde på kanalene	300

INDIKERER SKAP-/PRODUKT-DATUM .....  
 INDIKERER KLARING TIL SKAP .....  
 INDIKERER UTSKJÆRING .....

VIKTIG MERKNAD: I hele denne veiledningen kan målene variere med ±2 mm (1/16"). Les installasjonsveiledningen for detaljert informasjon om installasjon av produktet. For fullstendige installasjonsinstruksjoner og spesifikasjoner besøk [fisherpaykel.com](http://fisherpaykel.com)



**Valgfritt delenr.:**

Horizontal albue, 90°, 300x70 mm, stål - E90H30X7S

Produktets dimensjoner	mm
Ⓐ Ovnens totale høyde	120
Ⓑ Albueleddets totale bredde	350
Ⓒ Albueleddets totale dybde	395
Ⓓ Utvendig høyde på hannkanalende	74
Ⓔ Utvendig bredde på hannkanalende	302
Ⓕ Dybde fra forsiden av komponenten til midten av kanalen	40
Ⓖ Bredde fra siden av albuen til midten av kanalen	199
Ⓗ Dybde fra midten av kanalen til baksiden av kanalen	212

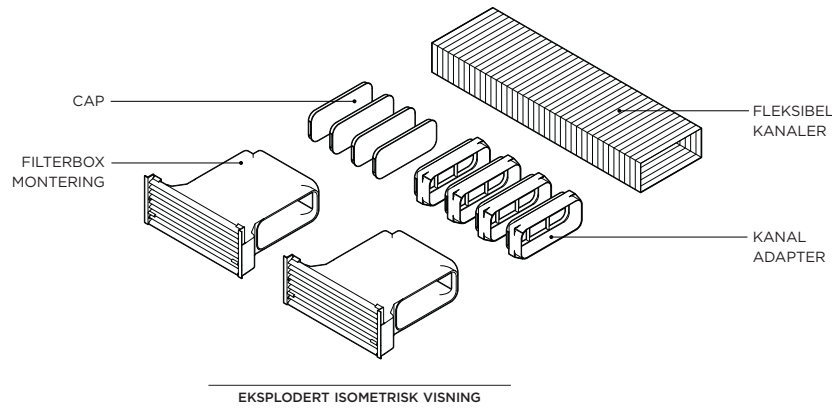
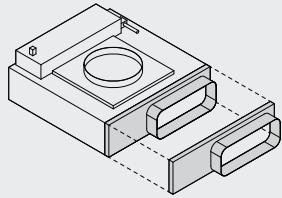
**VIKTIG: Horizontal stålalbue må brukes over pyrolittisk ovn.**

INDIKERER SKAP-/PRODUKT-DATUM .....  
 INDIKERER KLARING TIL SKAP .....  
 INDIKERER UTSKJÆRING .....

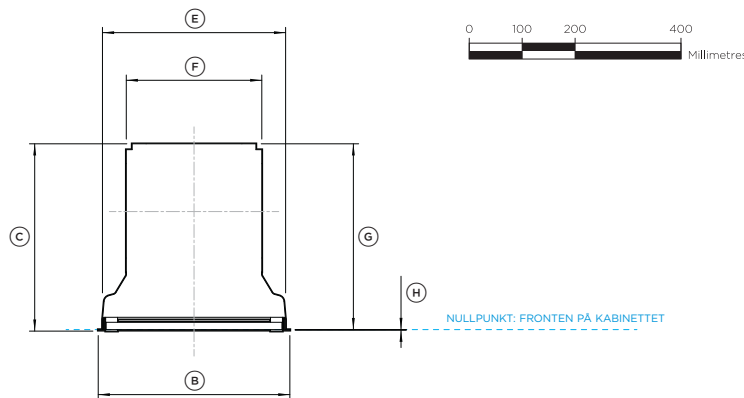
VIKTIG MERKNAD: I hele denne veiledningen kan målene variere med ±2 mm (1/16"). Les installasjonsveiledningen for detaljert informasjon om installasjon av produktet. For fullstendige installasjonsinstruksjoner og spesifikasjoner besøk [fisherpaykel.com](http://fisherpaykel.com)

**VIKTIG MERKNAD**

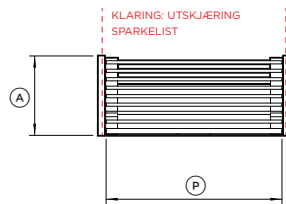
Hvis du spesifiserer resirkuleringssett KRCID834, er utløpsadapter, blåser OAB222X89 påkrevd.



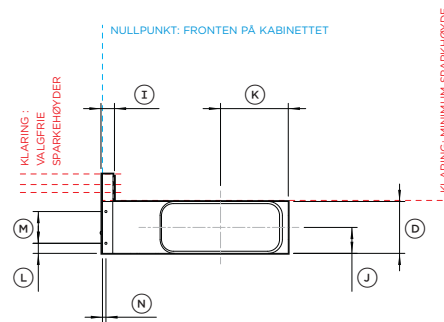
EKSPLODERT ISOMETRISK VISNING



PLANVISNING



VISNING FORFRA



PROFILVISNING

**Valgfritt tilbehør modellnr:**

Resirkuleringssett - KRCID834

Komponentbeskrivelse	Antall
Montering av filterboks	x2
Rørledningsadapter	x4
Hette	x4
3 m fleksible kanaler	x1

**Produktets dimensjoner**

	mm
(A) Total høyde på filterboksen (luftventilene kan beskjøres for å passe til sparkelist)	150 / 130 / 115 / 100
(B) Filterboksens totale bredde	362
(C) Filterboksens totale dybde	354
(D) Høyde på filterboks	98
(E) Bredder på filterboks foran	346
(F) Bredder på filterboks bak	256
(G) Dybde på filterboks (ekskluderer brakett)	351
(H) Dybde på brakettflens	1
(I) Dybde på brakett og luftventiler	26
(J) Høyde fra bunnen av filterboksen til midten av uttakene	49
(K) Dybde fra baksiden av filterboksen til midten av sideutløpene	128
(L) Høyde fra bunnen av braketten til midten av det nederste hullet	19
(M) Høyde mellom hullsentre	60
(N) Dybde fra baksiden av brakettflensen til midten av hullet	7
(O) Hulldiameter	4
(P) Luftventilens bredde	332

**Kickstrip-dimensjoner**

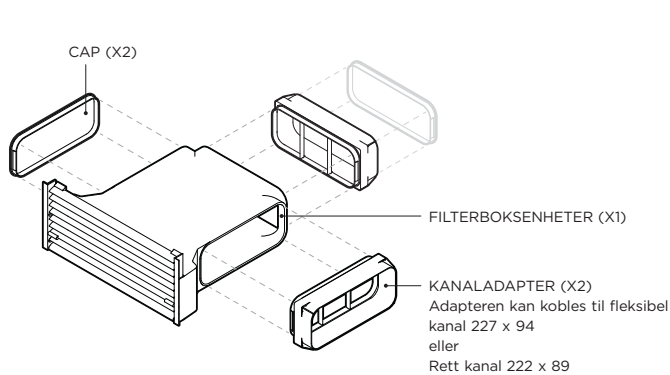
	mm
Høyde på kickstrip (luftventiler beskjært til å passe)	150 / 130 / 115 / 100
Utskjærings totale bredde	347

INDIKERER SKAP-/PRODUKT-DATUM  
 INDIKERER KLARING TIL SKAP  
 INDIKERER UTSKJÆRING

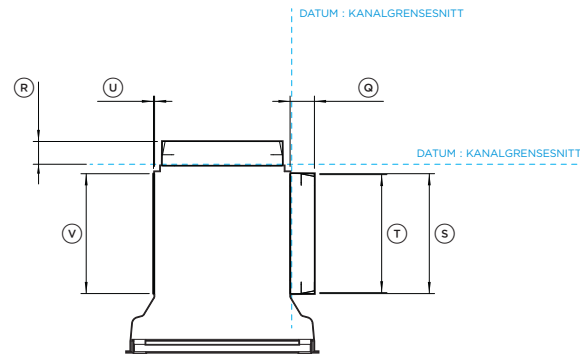
VIKTIG MERKNAD: I hele denne veiledningen kan målene variere med ±2 mm (1/16"). Les installasjonsveiledningen for detaljert informasjon om installasjon av produktet. For fullstendige installasjonsinstruksjoner og spesifikasjoner besøk [fisherpaykel.com](http://fisherpaykel.com)

**FILTERBOKSENHET MED KANALADAPTER OG HETTER - x2 SETT LEVERES**

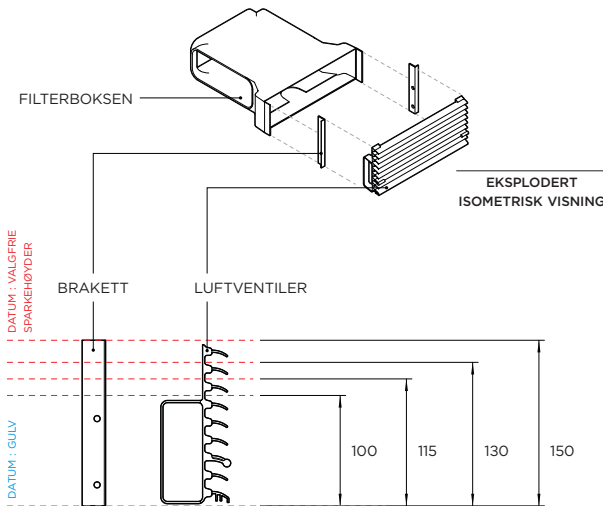
Plassering av hetter og adaptere kan byttes ut for å passe til kanaloppsettet



EKSPLODERT ISOMETRISK VISNING



PLANVISNING



EKSPLODERT PROFILVISNING

**Valgfritt tilbehør modellnr.:**

Resirkuleringssett - KRCID834

**Produktets dimensjoner**

	mm
Ⓐ Avstand fra kant på kanaladapter til kant på filterboks	46
Ⓑ Innvendig dybde av hunnenden av kanaladapteren	43
Ⓒ Total lengde på kanaladapter	227
Ⓓ Innvendig lengde på hunnenden av kanaladapter	223
Total høyde på kanaladapter (ikke vist)	94
Innvendig høyde på hunnenden av kanaladapter (ikke vist)	90
Ⓔ Tykkelse på hetten fra kanten av filterboksen	2
Ⓕ Lengde på hetten	226
Høyde på hetten (ikke vist)	93

**Sparkelist-dimensjoner**

	mm
Høyde på sparkelist (luftventiler beskåret til å passe)	150 / 130 / 115 / 100
Utskjæringens totale bredde	347

INDIKERER SKAP-/PRODUKT-DATUM  
 INDIKERER KLARING TIL SKAP  
 INDIKERER UTSKJÆRING

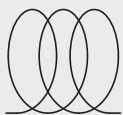
**VIKTIG MERKNAD:** I hele denne veiledningen kan målene variere med  $\pm 2$  mm (1/16"). Les installasjonsveiledningen for detaljert informasjon om installasjon av produktet. For fullstendige installasjonsinstruksjoner og spesifikasjoner besøk [fisherpaykel.com](http://fisherpaykel.com)

## PRODUKTBESLUTNINGER

TILKOBLET OPPLEVELSE

**PRIMÆR PLATETOPP**

Brukergrensesnitt for berørings skjerm.  
 Kontrollerer komplett modulær suite.  
 Tilgjengelig i breddene 39 cm, 60 cm, 76 cm og 90 cm.



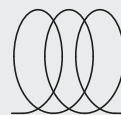
**INDUKSJON**

**ESSENSIELL**

1X MAXIMUM

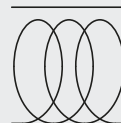
**SEKUNDÆR INDUKSJONSTOPP**

Ingen brukergrensesnitt.  
**Må kobles sammen med en primær platetopp.**  
 Styres av den primære platetoppen.  
 Finnes i breddene 30 cm og 39 cm.



**INDUKSJON**

**MIX OG MATCH**



**TEPPANYAKI**

**VALGFRI**

0-2X

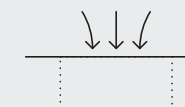
**VENTILASJON**

Tilleggsventilasjonsmodulen med nedtrekk har ikke noe brukergrensesnitt og **må pares med og styres av den primære platetoppen.**  
 Overhead kan styres av den primære platetoppen.



**OVERHEAD-VENTILASJON**

**ENTEN ELLER**



**SEKUNDÆR VENTILASJON - MODELLER**

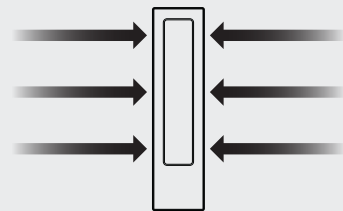
**ANBEFALT**

OVERHEAD 1X  
 NEDTREKKSVENTILATOR 1-2X

Modellene som vises i denne planleggingsveiledningen, er kanskje ikke tilgjengelige i alle markeder og kan endres når som helst. Produktspesifikasjonene kan variere fra de som vises. Denne planleggingsveiledningen skal ikke brukes som installasjonsveiledning for noe produkt. Det kreves ytterligere informasjon for å installere produktene som vises her, på en sikker og korrekt måte. Spesifikk installasjonsveiledning vil være tilgjengelig sammen med produktet ved levering og på vår nettside [fisherpaykel.com](https://fisherpaykel.com).

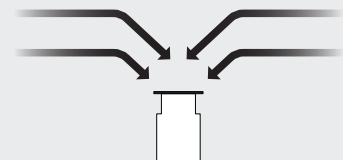
**NEDTREKKSVENTILASJON**

Det modulære ventilasjonsaggregatet er et ventilasjonssystem med nedtrekk som effektivt suger luft på tvers og nedover.



TOPPVISNING

Den modulære ventilasjonsenheten gir effektiv ventilasjon til tilstøtende kokesoner. Det er avgjørende å ta hensyn til utformingen av kokesonen og størrelsen på kokemodulen for å oppnå optimal kombinasjon av ventilasjonstype og -mengde.



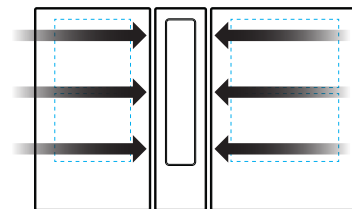
FORFRA

Viktig: Der modulær ventilasjon ikke kan sørge for effektiv utlufting, anbefales det å velge avtrekk over hodet.

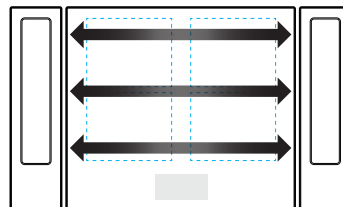
**ADVARSEL: Den modulære ventilasjonsenheten kan ikke brukes sammen med en gasstopp.**

**TILSTREKkelig VENTILASJON**

TILSTØTENDE KOKESONER VENTILERES EFFEKTIVT



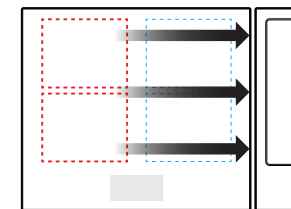
30 CM + 39 CM MODULER



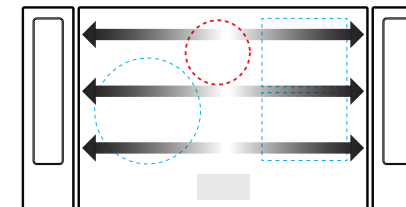
60 CM PRIMÆRMODUL MED 2X NEDTREKK

**UTILSTREKkelig VENTILASJON**

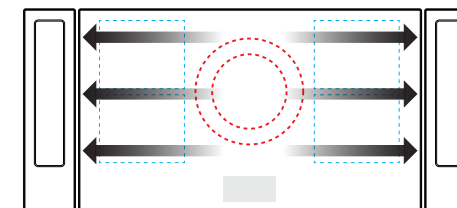
IKKE-TILSTØTENDE KOKESONER ER IKKE TILSTREKkelig VENTILERT



60 CM PRIMÆRMODUL MED 1X NEDTREKK

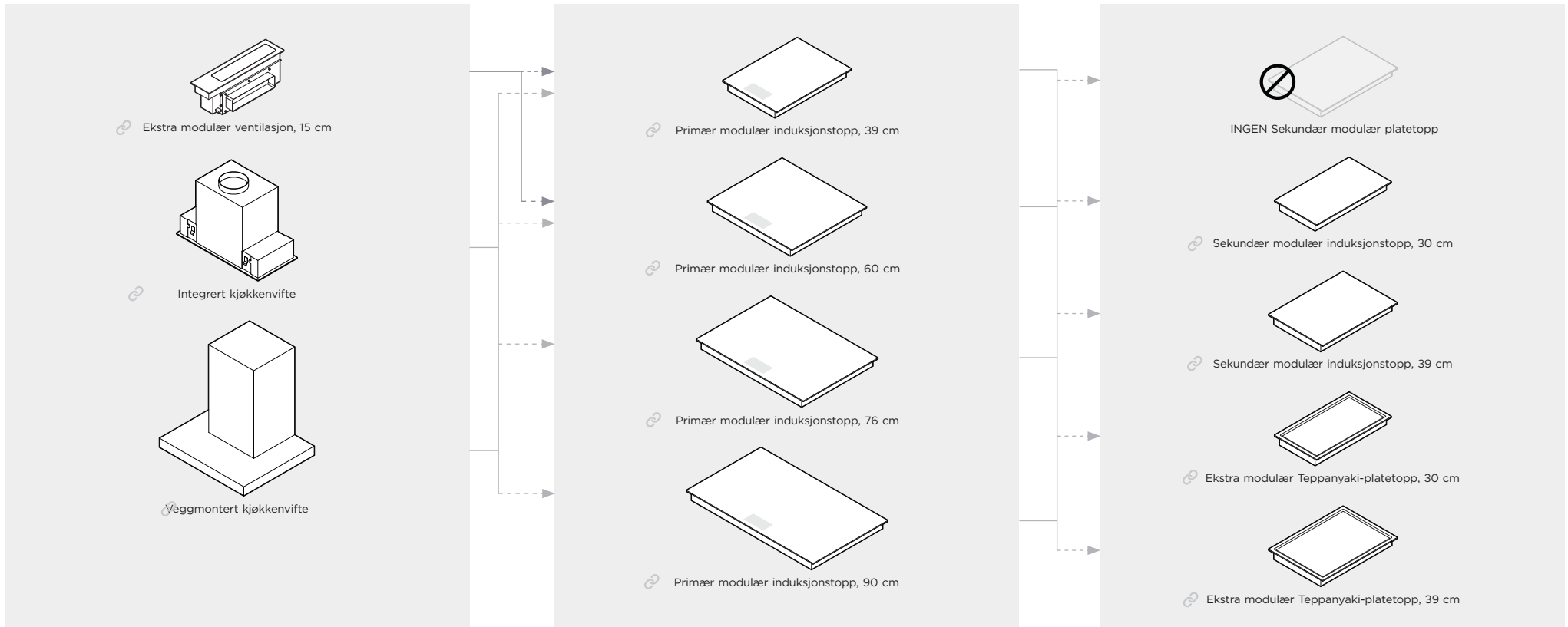


76 CM PRIMÆRMODUL MED 2X NEDTREKK



90 CM PRIMÆRMODUL MED 2X NEDTREKK

Modellene som vises i denne planleggingsveiledningen, er kanskje ikke tilgjengelige i alle markeder og kan endres når som helst. Produktspesifikasjonene kan variere fra de som vises. Denne planleggingsveiledningen skal ikke brukes som installasjonsveiledning for noe produkt. Det kreves ytterligere informasjon for å installere produktene som vises her, på en sikker og korrekt måte. Spesifikk installasjonsveiledning vil være tilgjengelig sammen med produktet ved levering og på vår nettside [fisherpaykel.com](http://fisherpaykel.com).



Velg mellom nedtrekk eller overhengende ventilasjon, som begge styres uten problemer av Primary-platetoppen. Sekundær modulær ventilasjon gir effektiv ventilasjon til 39 cm og 60 cm primære platetopper.

EKSTRA MODULÆR VENTILASJON	Svart glass	Grått glass
Ekstra modulær ventilasjon, 30 cm	<b>CD13DB1</b>	<b>CD13DG1</b>
TILKOBLET OVERHEAD-VENTILASJON	Rustfritt stål	Sort rustfritt stål
Integrert innfelt ventilator, 60 cm	<b>HP60IHCB4</b>	
Integrert innsatsventilator, 90 cm	<b>HP90IHCB4</b>	
Veggmofyrhet, 60 cm, boksskorstein	<b>HC60BCXB4</b>	
Veggmofyrhet, 90 cm, boksskorstein	<b>HC90BCXB4</b>	<b>HC90BCBB4</b>
Veggmofyrhet, 120 cm, boksskorstein	<b>HC120BCXB4</b>	

De primære platetoppene har en berøringsskjerm som brukes til å styre modulene. Sekundær induksjon, Teppanyaki og Downdraft-ventilasjon.

PRIMÆRE MODULÆRE PLATETOPPER	Svart glass	Grått glass
Primær modulær induksjonstopp, 39 cm	<b>CI392DTTB1</b>	<b>CI392DTTG1</b>
Primær modulær induksjonstopp, 60 cm	<b>CI604DTTB1</b>	<b>CI604DTTG1</b>
Primær modulær induksjonstopp, 76 cm	<b>CI764DTTB1</b>	<b>CI764DTTG1</b>
Primær modulær induksjonstopp, 90 cm	<b>CI905DTTB1</b>	<b>CI905DTTG1</b>

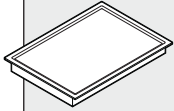
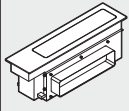
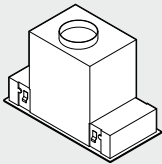
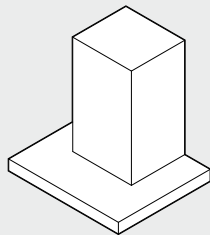
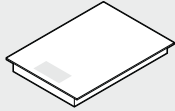
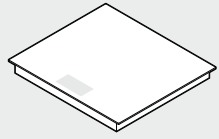
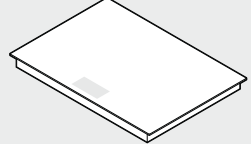
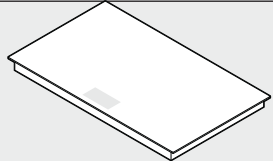
Det er valgfritt å koble opptil 2x ekstra platetopper med en primær platetopp. Hjelpeenheter har ikke et grensesnitt, så de må installeres med og styres via en primærmodul.

EKSTRA MODULÆRE PLATETOPPER	Svart glass	Grått glass
Sekundær modulær induksjonstopp, 30 cm	<b>CI302DB1</b>	<b>CI302DG1</b>
Sekundær modulær induksjonstopp, 39 cm	<b>CI392DB1</b>	<b>CI392DG1</b>
	Rustfritt stål	
Ekstra modulær Teppanyaki-platetopp, 30 cm	<b>CIT302DX1</b>	
Ekstra modulær Teppanyaki-platetopp, 39 cm	<b>CI392DX1</b>	

Modellene som vises i denne planleggingsveiledningen, er kanskje ikke tilgjengelige i alle markeder og kan endres når som helst. Produktspesifikasjonene kan variere fra de som vises. Denne planleggingsveiledningen skal ikke brukes som installasjonsveiledning for noe produkt. Det kreves ytterligere informasjon for å installere produktene som vises her, på en sikker og korrekt måte. Spesifikk installasjonsveiledning vil være tilgjengelig sammen med produktet ved levering og på vår nettside [fisherpaykel.com](http://fisherpaykel.com).



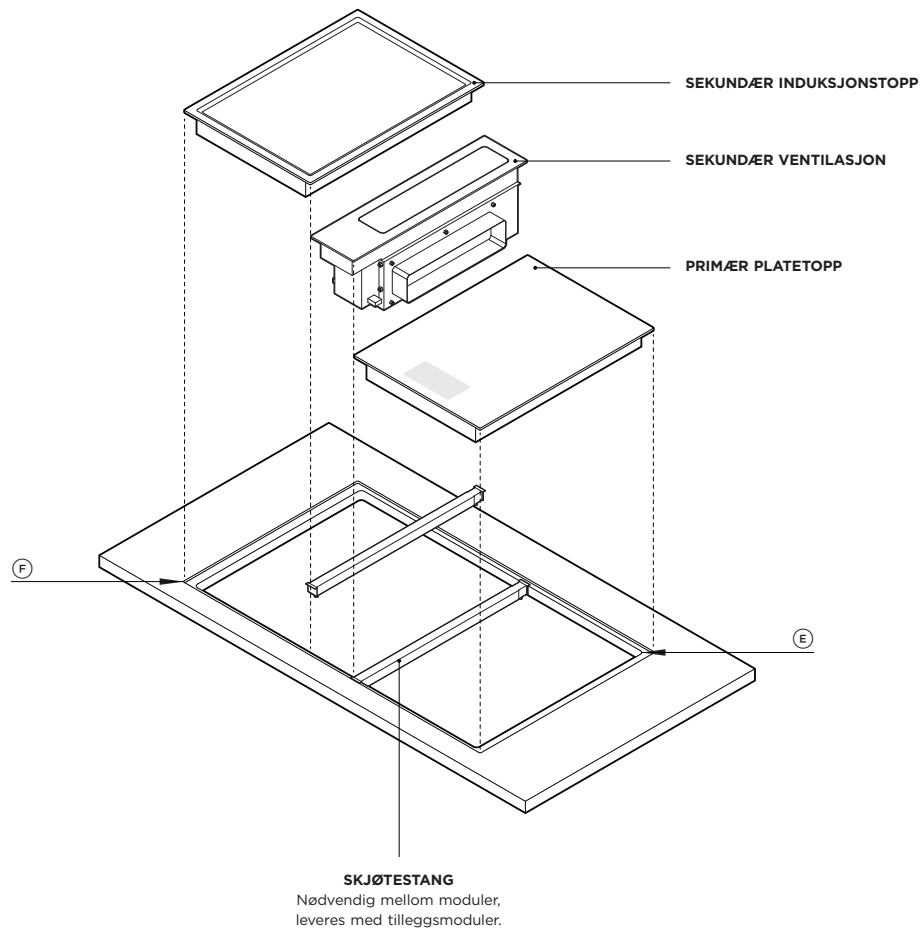
CONNECTED-OPPLEVELSE

										
		SEKUNDÆR PLATETOPP - MODELLER  x0-2	KOMBINERT PLATETOPPBREDD E	SEKUNDÆR MODULÆR VENTILASJON - x1-2	KJØKKENVIFTE MED INTEGRERT HETTE  x1	VEGGHETTE  x1				
		CI302D CI302DX1 CI392D CI392DX1		DOWNDRAFT CD13D Resirkuleringsutløp.	60 cm HP60IHCXB4	90 cm HP90IHCXB4	60 cm HC60BCXB4	90 cm HC90BCXB4 HC90BCBB4	120 cm HC120BCXB4	
<b>PRIMÆR PLATETOPP</b>  x1		39 cm CI392DTT	x0	39 cm	x1	x1	x1			
			x1 30 cm	69 cm	x1		x1		x1	
			x1 39 cm	78 cm	x1		x1		x1	
			x2 30 cm	99 cm	x2					x1
			x2 39 cm	127 cm	x2					
		60 cm CI604DTT	x0	60 cm	x2	x1	x1			
			x1 30 cm	90 cm	x2		x1		x1	
			x1 39 cm	99 cm	x2					x1
			x2 30 cm	120 cm	x2					x1
			x2 39 cm	138 cm	x2					
		76 cm CI764DTT	x0	76 cm	-		x1		x1	
			x1 30 cm	106 cm	-					x1
			x1 39 cm	115 cm	-					x1
			x2 30 cm	136 cm	-					
			x2 39 cm	154 cm	-					
		90 cm CI905DTT	x0	90 cm	-		x1		x1	
			x1 30 cm	120 cm	-					x1
			x1 39 cm	129 cm	-					
			x2 30 cm	150 cm	-					
			x2 39 cm	168 cm	-					

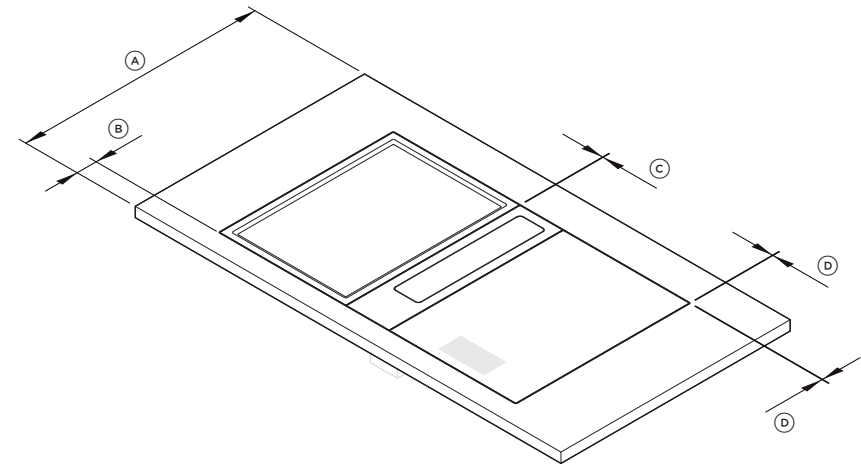
Modellene som vises i denne planleggingsveiledningen, er kanskje ikke tilgjengelige i alle markeder og kan endres når som helst. Produktspesifikasjonene kan variere fra de som vises. Denne planleggingsveiledningen skal ikke brukes som installasjonsveiledning for noe produkt. Det kreves ytterligere informasjon for å installere produktene som vises her, på en sikker og korrekt måte. Spesifikk installasjonsveiledning vil være tilgjengelig sammen med produktet ved levering og på vår nettside [fisherpaykel.com](https://fisherpaykel.com).

## PLANLEGGINGSHENSYN

**INSTALLASJONSOVERSIKT**



**INSTALLASJONSDIMENSJONER**



PRODUKTDIMENSJONER	mm
Ⓐ Nominell dybde på benken*	
- med modulær ventilasjon som kanaliseres til baksiden	min. 700
- uten modulær ventilasjon eller med kanaler ført til venstre eller høyre	min. 600
Ⓑ Nominell avstand fra forsiden av benken til forsiden av koketoppen	60
Ⓒ Avstand mellom modulene	2
Ⓓ Avstand mellom kanten av modulen og kanten av innfellingen	2
Ⓔ Hjørneradier for utskjæring	maks. 10
Ⓕ Hjørneradius	4

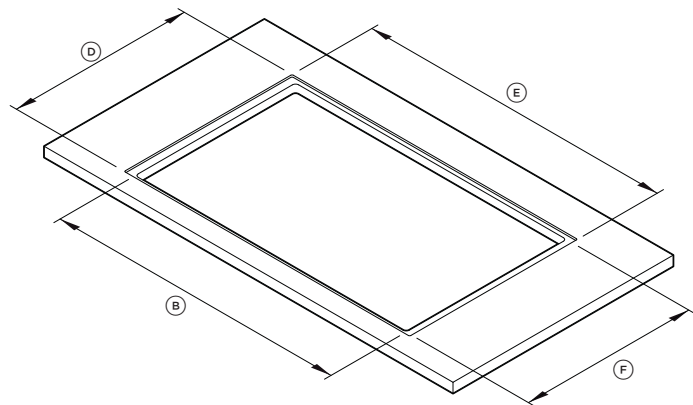
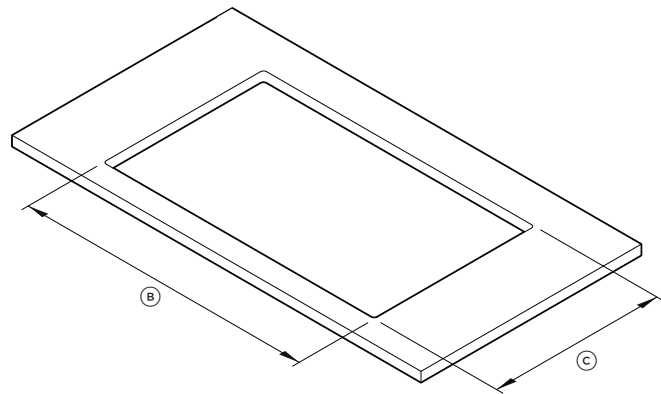
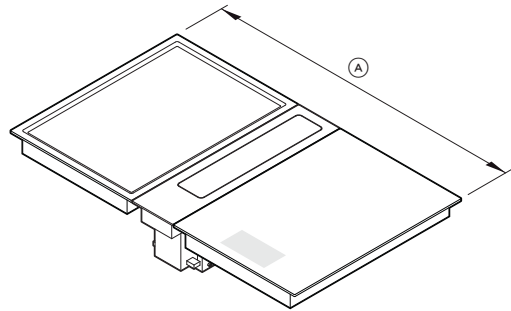
\* Basert på nominell avstand «B», der skapet er konstruert av 19 mm paneler og kanalføringene er ført til baksiden av skapet. Kan reduseres til 600, se siden «Hensyn til skap» for detaljer.

**VIKTIG MERKNAD**

Utskjæringsbredder og -radier er kanskje ikke mulig i visse benkeplatematerialer. Referer til benkeplateleverandører, materialspesifikasjoner og fabrikkasjonsparametere.

Modellene som vises i denne planleggingsveiledningen, er kanskje ikke tilgjengelige i alle markeder og kan endres når som helst. Produktspesifikasjonene kan variere fra de som vises. Denne planleggingsveiledningen skal ikke brukes som installasjonsveiledning for noe produkt. Det kreves ytterligere informasjon for å installere produktene som vises her, på en sikker og korrekt måte. Spesifikk installasjonsveiledning vil være tilgjengelig sammen med produktet ved levering og på vår nettside [fisherpaykel.com](https://fisherpaykel.com).

MODULER  
STIKKER UT  
GÅR I ETT



**KOMBINERTE BENCHTOP-LIGNINGER**

Par av modulære produkter er designet for å passe inn i en enkelt benkeplateutskjæring. Når du grupperer moduler, er det viktig å beregne deres samlede utskjæringsbehov. Følgende ligninger kan brukes som veiledning for beregninger.

For dimensjoner på vanlige konfigurasjoner, se de neste sidene.

(A)	TOTAL BREDD PÅ MODULENE	=	KOMBINERTE PRODUKTBREDDER legg til modulbredder	+	MELLOMROM MELLOM MODULENE 2 mm x (antall moduler -1)
-----	-------------------------	---	--	---	---

(B)	UTSKJÆRINGENS BREDD GÅR I ETT OG STIKKER UT	=	TOTAL BREDD PÅ MODULENE	-	VENSTRE OVERHENG 19 mm induksjon/Teppanyaki 16 mm nedtrekk	-	HØYRE OVERHENG 19 mm induksjon/Teppanyaki ELLER 16 mm nedtrekk
-----	--	---	-------------------------	---	--	---	---

(C)	UTSKJÆRINGENS DYBDE STIKKER UT	=	507 mm
-----	-----------------------------------	---	--------

(B)	UTSKJÆRINGENS BREDD GÅR I ETT OG STIKKER UT	=	TOTAL BREDD PÅ MODULENE	-	VENSTRE OVERHENG 19 mm induksjon/Teppanyaki 16 mm nedtrekk	-	HØYRE OVERHENG 19 mm induksjon/Teppanyaki ELLER 16 mm nedtrekk
-----	--	---	-------------------------	---	--	---	---

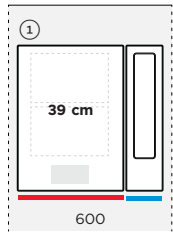
(D)	UTSKJÆRINGENS DYBDE GÅR I ETT	=	509 mm
-----	----------------------------------	---	--------

(E)	BREDD PÅ INNFELLINGEN GÅR I ETT	=	TOTAL BREDD PÅ MODULENE	+	4 mm 2 mm på hver side
-----	------------------------------------	---	-------------------------	---	---------------------------

(F)	FORDYPNINGENS DYBDE GÅR I ETT	=	534 mm	=	530 mm produktdybde	+	4 mm 2 mm øverst og nederst
-----	----------------------------------	---	--------	---	------------------------	---	--------------------------------

Modellene som vises i denne planleggingsveiledningen, er kanskje ikke tilgjengelige i alle markeder og kan endres når som helst. Produktspesifikasjonene kan variere fra de som vises. Denne planleggingsveiledningen skal ikke brukes som installasjonsveiledning for noe produkt. Det kreves ytterligere informasjon for å installere produktene som vises her, på en sikker og korrekt måte. Spesifikk installasjonsveiledning vil være tilgjengelig sammen med produktet ved levering og på vår nettside fisherpaykel.com.

**ENKEL - KOMPAKT <600**



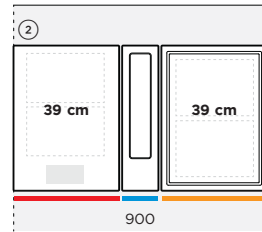
- PRIMÆR PLATETOPP
- SEKUNDÆR INDUKSJONSTOPP
- SEKUNDÆR VENTILASJON

**① ENKEL MED MODULÆR VENTILASJON - 39**

Dimensjoner	B x D x H
Kombinert modulstørrelse	517 x 530 x 180
Innfelt, går i ett	521 x 534 x 6,5
Utskjæring, går i ett*	482 x 509
Utskjæring, stikker ut*	482 x 507

\*Utskjæringsbredden er ikke sentral i forhold til den totale bredden på modulene. Forskyvningen spesifikk for plassering av nedtrekingsenhet til venstre eller høyre. Sideoverhengene er forskjellige for downdraft og platetopp - downdraft 16 mm, platetopp 19 mm. Se «Detaljer for montering av benkeplate» for å få mer informasjon.

**TO PÅ RAD - MIDTEN AV 900**

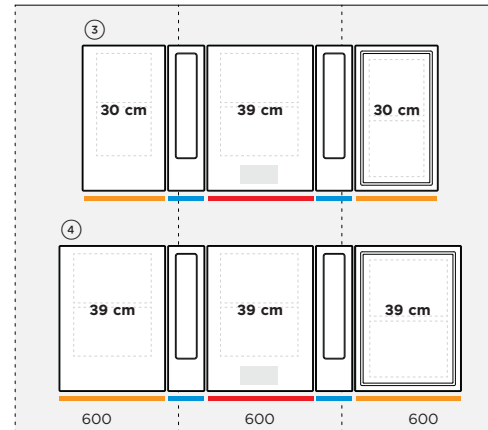


**② TO PÅ RAD MED MODULÆR VENTILASJON - 39+39**

Dimensjoner	B x D x H
Kombinert modulstørrelse	904 x 530 x 180
Innfelt, går i ett	908 x 534 x 6,5
Utskjæring, går i ett*	862* x 509
Utskjæring, stikker ut*	862* x 507

\*Glassoverheng på sidene justert for å passe til 900 mm skap. Spesifikke mål for 900 skap konstruert av 19 mm paneler. 866 W utskjæring anbefales hvis skapkonstruksjonen tillater det.

**TRE PÅ RAD - BRED >1200**



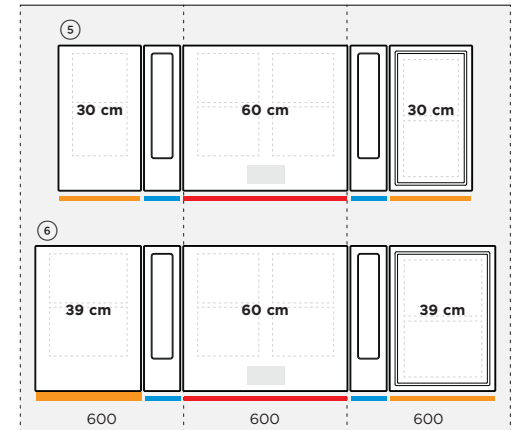
**③ TRE PÅ RAD MED MODULÆR VENTILASJON - 39+30+30**

Dimensjoner	B x D x H
Kombinert modulstørrelse	1253 x 530 x 180
Innfelt, går i ett	1257 x 534 x 6,5
Utskjæring, går i ett	1215 x 509
Utskjæring, stikker ut	1215 x 507

**④ TRE PÅ RAD MED MODULÆR VENTILASJON - 39+39+39**

Dimensjoner	B x D x H
Kombinert modulstørrelse	1423 x 530 x 180
Innfelt, går i ett	1427 x 534 x 6,5
Utskjæring, går i ett	1385 x 509
Utskjæring, stikker ut	1385 x 507

**TRE PÅ RAD - EKSTRA BRED >1450**



**⑤ TRE PÅ RAD MED MODULÆR VENTILASJON - 60+30+30**

Dimensjoner	B x D x H
Kombinert modulstørrelse	1468 x 530 x 180
Innfelt, går i ett	1472 x 534 x 6,5
Utskjæring, går i ett	1430 x 509
Utskjæring, stikker ut	1430 x 507

**⑥ TRE PÅ RAD MED MODULÆR VENTILASJON - 60+39+39**

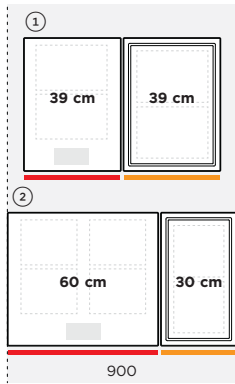
Dimensjoner	B x D x H
Kombinert modulstørrelse	1638 x 530 x 180
Innfelt, går i ett	1642 x 534 x 6,5
Utskjæring, går i ett	1600 x 509
Utskjæring, stikker ut	1600 x 507

**VIKTIG MERKNAD**

Andre konfigurasjoner er mulige. Utskjæringsbredder er kanskje ikke mulig for visse benkeplatematerialer. Referer til benkeplateleverandører, materialspesifikasjoner og fabrikkasjonsparametere.

Modellene som vises i denne planleggingsveiledningen, er kanskje ikke tilgjengelige i alle markeder og kan endres når som helst. Produktspesifikasjonene kan variere fra de som vises. Denne planleggingsveiledningen skal ikke brukes som installasjonsveiledning for noe produkt. Det kreves ytterligere informasjon for å installere produktene som vises her, på en sikker og korrekt måte. Spesifikk installasjonsveiledning vil være tilgjengelig sammen med produktet ved levering og på vår nettside [fisherpaykel.com](https://fisherpaykel.com).

**MID <900**



— PRIMÆR KOKETOPP  
— SEKUNDÆR INDUKSJONSTOPP

**① TO PÅ RAD - 39 + 39**

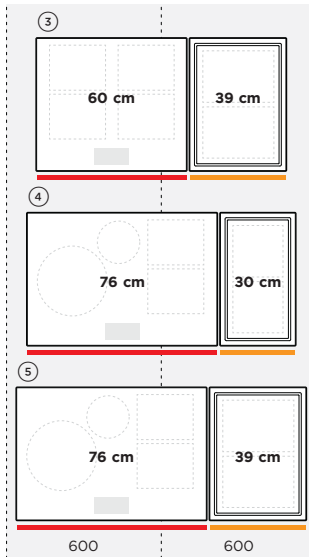
Dimensjoner	B x D x H
Kombinert modulstørrelse	772 x 530 x 74
Innfelt, går i ett	776 x 534 x 6,5
Utskjæring, går i ett	734 x 509
Utskjæring, stikker ut	734 x 507

**② TO PÅ RAD - 60 + 30**

Dimensjoner	B x D x H
Kombinert modulstørrelse	902 x 530 x 58
Innfelt, går i ett	906 x 534 x 6,5
Utskjæring, går i ett *	862* x 509
Utskjæring, stikker ut *	862* x 507

\*Glassoverheng på sidene justert for å passe til 900 mm skap. Spesifikke mål for 900 skap konstruert av 19 mm paneler. 866 W utskjæring anbefales hvis skapkonstruksjonen tillater det.

**BRED <1200**



**③ TO PÅ RAD - 60 + 39**

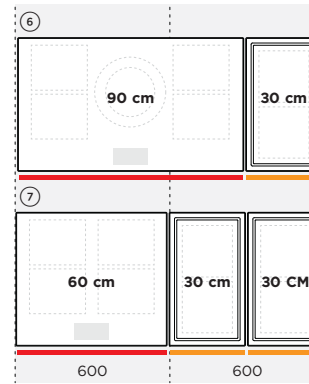
Dimensjoner	B x D x H
Kombinert modulstørrelse	987 x 530 x 74
Innfelt, går i ett	991 x 534 x 6,5
Utskjæring, går i ett	949 x 509
Utskjæring, stikker ut	949 x 507

**④ TO PÅ RAD - 76 + 30**

Dimensjoner	B x D x H
Kombinert modulstørrelse	1062 x 530 x 74
Innfelt, går i ett	1066 x 534 x 6,5
Utskjæring, går i ett	1024 x 509
Utskjæring, stikker ut	1024 x 507

**⑤ TO PÅ RAD - 76 + 39**

Dimensjoner	B x D x H
Kombinert modulstørrelse	1147 x 530 x 74
Innfelt, går i ett	1151 x 534 x 6,5
Utskjæring, går i ett	1109 x 509
Utskjæring, stikker ut	1109 x 507



**⑥ TO PÅ RAD - 90 + 30**

Dimensjoner	B x D x H
Kombinert modulstørrelse	1202 x 530 x 74
Innfelt, går i ett	1206 x 534 x 6,5
Utskjæring, går i ett	1164 x 509
Utskjæring, stikker ut	1164 x 507

**⑦ TRE PÅ RAD - 60 + 30 + 30**

Dimensjoner	B x D x H
Kombinert modulstørrelse	1204 x 530 x 74
Innfelt, går i ett	1208 x 534 x 6,5
Utskjæring, går i ett	1166 x 509
Utskjæring, stikker ut	1166 x 507

**VIKTIG MERKNAD**

Andre konfigurasjoner er mulige. Utskjæringsbredder er kanskje ikke mulig for visse benkeplatematerialer. Referer til benkeplateleverandører, materialspesifikasjoner og fabrikkasjonsparametere.

Modellene som vises i denne planleggingsveiledningen, er kanskje ikke tilgjengelige i alle markeder og kan endres når som helst. Produktspesifikasjonene kan variere fra de som vises. Denne planleggingsveiledningen skal ikke brukes som installasjonsveiledning for noe produkt. Det kreves ytterligere informasjon for å installere produktene som vises her, på en sikker og korrekt måte. Spesifikk installasjonsveiledning vil være tilgjengelig sammen med produktet ved levering og på vår nettside [fisherpaykel.com](http://fisherpaykel.com).

**BENKEPLATEINSTALLASJON**

Det er mulig å oppnå en jevn eller utstikkende overflate mellom modulenes toppflate og benkeplaten.

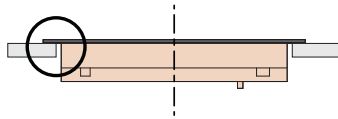
Noen overhengsdetaljer er felles fra venstre til høyre eller forfra og bakover, men det er små dimensjonsforskjeller mellom å stikke og å gå i ett, kokemoduler og ventilasjonsmoduler.

Det må utvises forsiktighet under planlegging og produksjon for å sikre en vellykket installasjon av modulene

Shimming kan være nødvendig for resultater som går i ett.

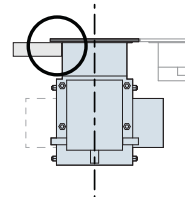
**SIDOVERHENG**

INDUKSJON + TEPPANYAKI-MODULER



SETT FORFRA

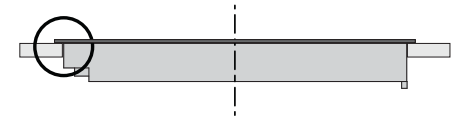
NEDTREKKSMODUL



SETT FORFRA

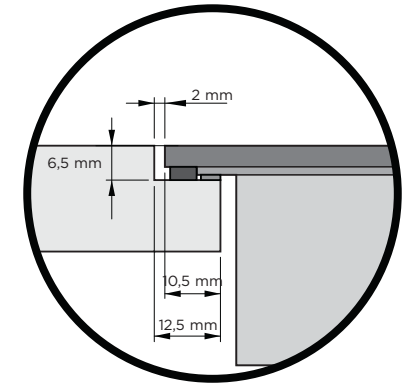
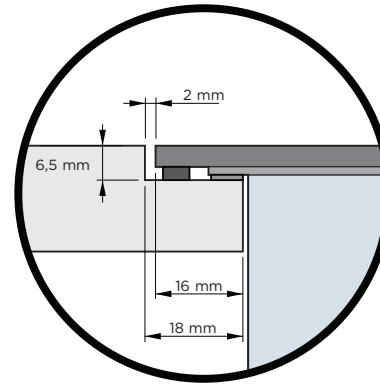
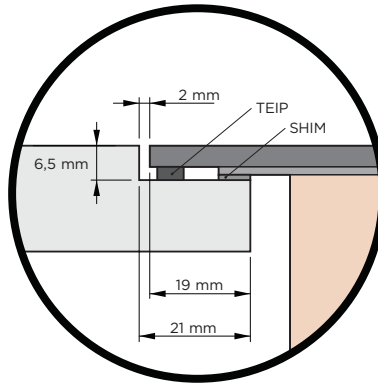
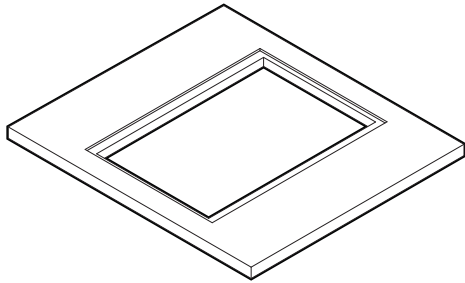
**FRONT + BAK OVERHENG**

ALLE MODULER



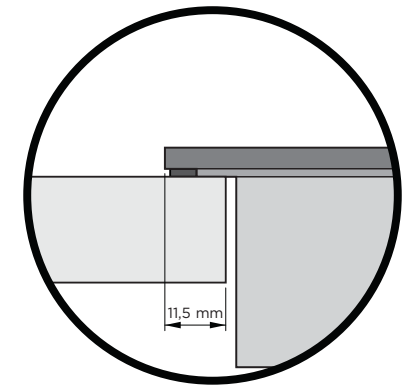
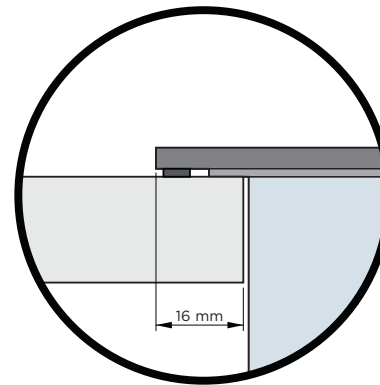
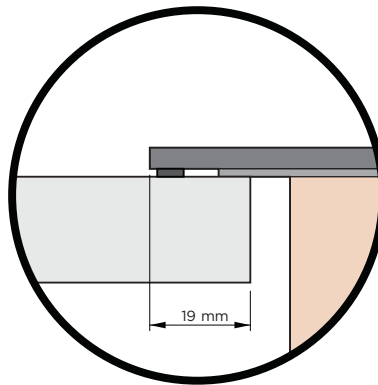
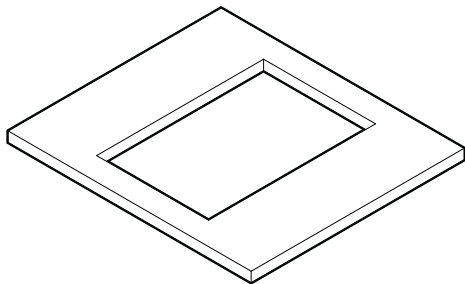
PROFILVISNING

GÅR I ETT



BENKEDETALJ

STIKKER UT

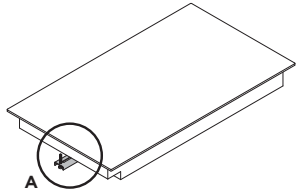


Modellene som vises i denne planleggingsveiledningen, er kanskje ikke tilgjengelige i alle markeder og kan endres når som helst. Produktspesifikasjonene kan variere fra de som vises. Denne planleggingsveiledningen skal ikke brukes som installasjonsveiledning for noe produkt. Det kreves ytterligere informasjon for å installere produktene som vises her, på en sikker og korrekt måte. Spesifikk installasjonsveiledning vil være tilgjengelig sammen med produktet ved levering og på vår nettside [fisherpaykel.com](http://fisherpaykel.com).

BRACKETTYPER

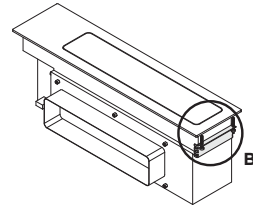
VANLIG BRACKETT

Gjelder alle brackettplasseringer, unntatt bakre nedtrekk



ISO SETT FORFRA

BAKRE NEDTREKKSBRACKETT



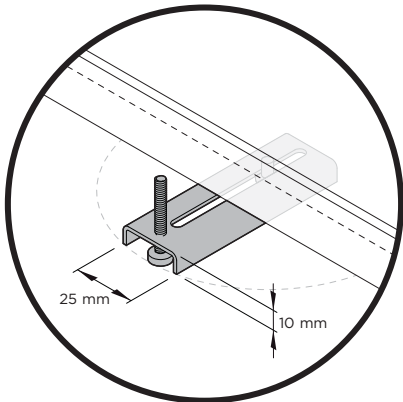
ISO SETT BAKFRA

KRAV TIL KLARING

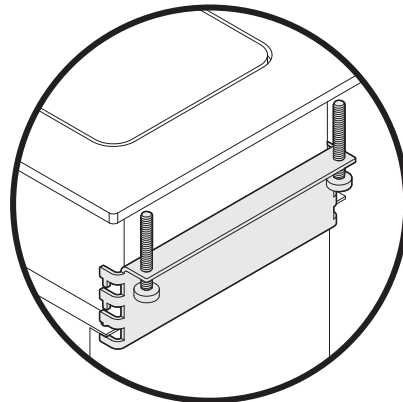
ALLE MODULER



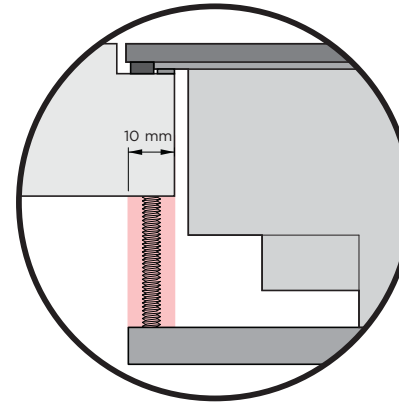
SIDEVISNING



DETALJ A  
Kan roteres og flyttes horisontalt



DETALJ B  
Bracketten kan flyttes vertikalt



DETALJ C  
Minste klaring felles for alle bracketter venstre/høyre og foran/bak

KLEMMER

Klemmer er utstyrt med moduler for å sikre posisjonen til benkeplaten. Det er to typer, vanlig og bakre nedtrekk.

Det anbefales å ha 10 mm klaring fra kanten av utskjæringen for klemmeingrep.

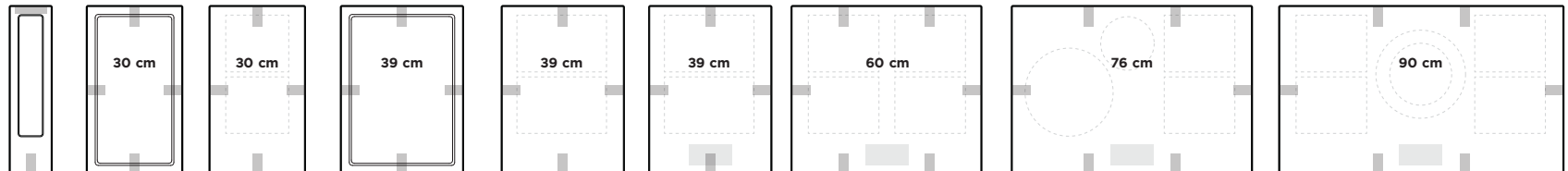
Klemmer er festet til chassis på faste hullsteder. Minimum to klemmer kreves per modul, det anbefales at de er plassert på motsatte sider av hver modul f.eks. venstre og høyre eller foran og bak.

For mer informasjon, se Installasjonsveiledning.

PLASSERING AV KLEMMEFESTE

PLANVISNING

Minimum to klemmer per modul.



Modellene som vises i denne planleggingsveiledningen, er kanskje ikke tilgjengelige i alle markeder og kan endres når som helst. Produktspesifikasjonene kan variere fra de som vises. Denne planleggingsveiledningen skal ikke brukes som installasjonsveiledning for noe produkt. Det kreves ytterligere informasjon for å installere produktene som vises her, på en sikker og korrekt måte. Spesifikk installasjonsveiledning vil være tilgjengelig sammen med produktet ved levering og på vår nettside [fisherpaykel.com](http://fisherpaykel.com).





SIDEVISNING

**KRAV TIL KLARING**

Modulene krever klaring under chassiset for å sikre luftstrømmen.

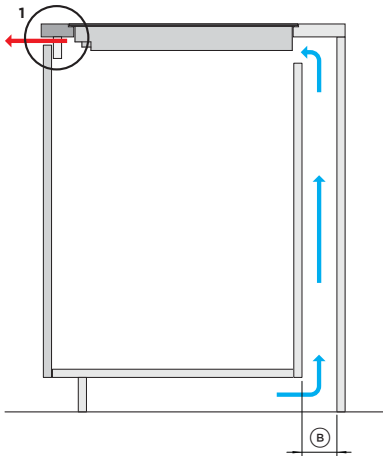


FRONT

BAK

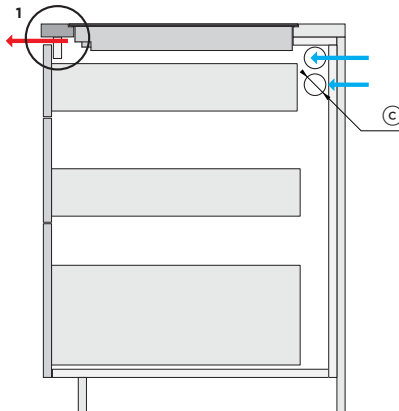
**VENTILASJONSKRAV**

Luftinntak bak, luftutløp foran



**INNTAKSALTERNATIV A: SERVICEKANAL**

Frisk luft trekkes opp fra nisjerommet gjennom servicekanalen bak på kabinettet. Hvis hulrommene er tette, er det nødvendig med ventilasjonshull i sparkepanelet.

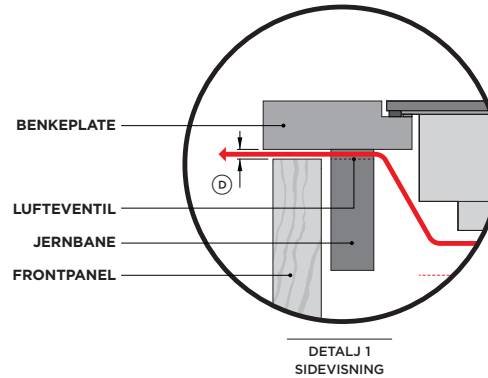


**INNTAKSALTERNATIV B: TILSTØTENDE SKAP**

Det kreves 2x Ø50 hull i hver sidevegg gjennom tilstøtende skap. Totalt x4 hull kreves.

**VENTILASJONSUTLØP**

Varmluft fra kokemodulene må kunne komme ut i fronten av skapene, og den mest direkte ruten anbefales. Detaljen nedenfor viser en løsning der det er gjort utskjæringer i støtteskinne foran på skapet. Andre ruter er mulige, men må oppfylle målene i tabellen.



DETALJ 1  
SIDEVISNING

**EKSEMPEL PÅ VENTILASJONSUTSKJÆRINGER**

Enkelt utskjæring i skinne, full bredde på chassis, 4 mm høy.

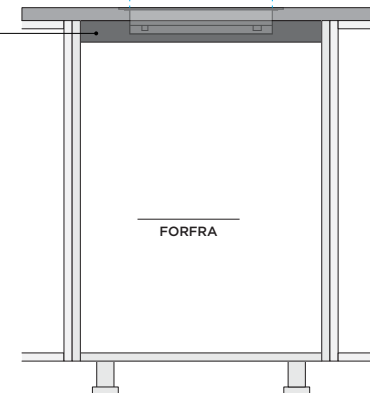


DATUM:  
BREDE PÅ CHASSIS

Eksempel på alternativ utskjæring der tilsvarende ventilasjonsareal oppnås.



JERNBANE



FORFRA

**VENTILASJONSOVERSIKT**

Kokemodulene krever ventilasjon for å tillate kjøling av de elektroniske komponentene i chassiset. Kjøleviftene er plassert på undersiden av produktet og trekker kjølig luft inn på baksiden av produktet, mens varm luft slippes ut gjennom ventilasjonsåpninger på forsiden.

Det må legges til rette for at frisk luft kan komme inn og varm luft kan komme ut, for å sikre ventilasjon og optimal produktlytelse.

Når flere produkter installeres, må deres individuelle ventilasjonskrav også kombineres.

KRAV TIL KLARING	mm
(A) Avstand under chassiset fra toppen av kokeflaten	
- Induksjon	72
- Teppanyaki	86

VENTILASJONSKRAV		
INNTAK bak	mm	cm <sup>2</sup>
(B) via servicekanal, min. dybde	20	-
(C) gjennom tilstøtende skap, per sidevegg*	2x Ø50	40
UTTAK foran*	b x h	cm <sup>2</sup>
(D) 4 mm mellomrom langs kabinettets bredde		
- 30 cm kokemodul	255 x 4	10
- 39 cm kokemodul	340 x 4	14
- 60 cm kokemodul	555 x 4	22
- 76 cm kokemodul	715 x 4	30
- 90 cm kokemodul	855 x 4	34

\* ventiler med tilsvarende størrelse mulig. Må plasseres foran produktet.

Modellene som vises i denne planleggingsveiledningen, er kanskje ikke tilgjengelige i alle markeder og kan endres når som helst. Produktspesifikasjonene kan variere fra de som vises. Denne planleggingsveiledningen skal ikke brukes som installasjonsveiledning for noe produkt. Det kreves ytterligere informasjon for å installere produktene som vises her, på en sikker og korrekt måte. Spesifikk installasjonsveiledning vil være tilgjengelig sammen med produktet ved levering og på vår nettside fisherpaykel.com.

**SKAPDIMENSJONER**

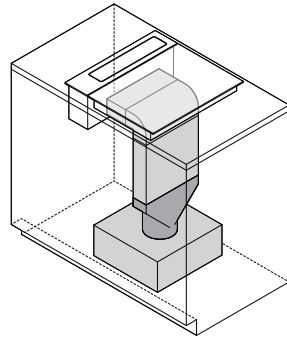
Dette er illustrasjoner av skap og minimal kanalføring for å gi retningslinjer for minimumskap. Benkeplatedybder styres av kanalkrav innen skap.

**Andre kanaloppsett er mulige.**

Dimensjonene på benkeplater og skap bør tilpasses de spesifikke kravene til plassering, materialer og byggemetoder. Skapet må kanskje tilpasses med funksjoner som utskjæringer, falske paneler, hylle- og skuffmodifikasjoner.

**MINIMUM BENKDYBDE**

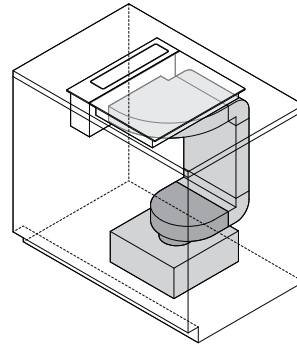
PÅ GULVBLÅSER, RETT ADAPTER



ISOMETRISK TEGNING

**ÉN VIFTE**

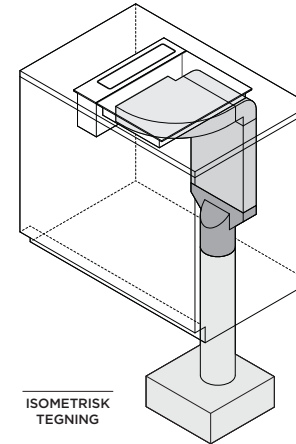
90 GRADERS ADAPTER



ISOMETRISK TEGNING

**UNDERGULVBLÅSER**

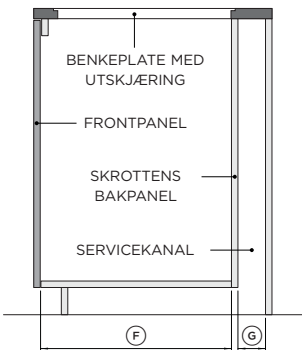
RETT ADAPTER



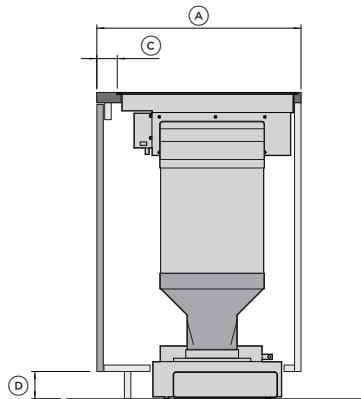
ISOMETRISK TEGNING

**KRITISK MERKNAD**

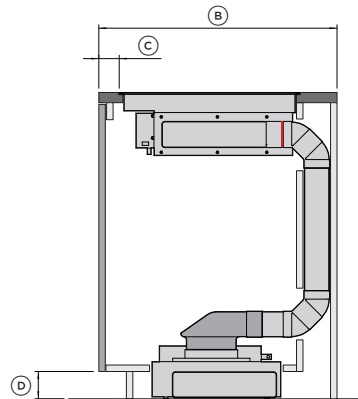
Det er viktig å arbeide med CAD-nedlastinger av modulære ventilasjonskomponenter for å utforme et kanallayout som er best mulig tilpasset de spesifikke kravene til skapene.



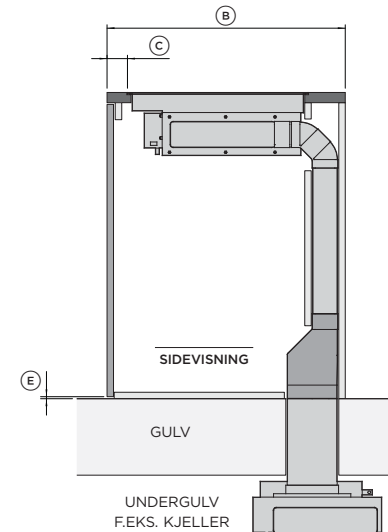
SIDEVISNING



SIDEVISNING



SIDEVISNING



SIDEVISNING

GULV  
UNDERGULV  
F.EKS. KJELLER

SKAPDIMENSJONER	mm
Ⓐ Benkdybde med kanalføring ført i skapet*	min. 600
Ⓑ Benkdybde med kanalføring ført gjennom servicekanalen*	min. 700
Ⓒ Nominell avstand fra forsiden av benken til forsiden av platetoppen	60
Ⓓ Sparkehøyde ved kanalføring rutet gjennom sparkerom**	min 80
Ⓔ Sparkehøyde når viften er plassert i undergulvet.	min 0
Ⓕ Innvendig dybde på skapet	560
Ⓖ Servicerommets dybde	min 80

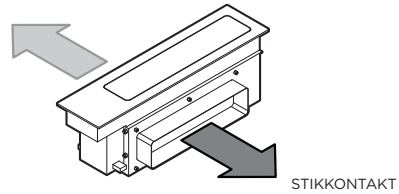
\* Skap konstruert av 19 mm paneler.  
\*\* 100 mm minimum sparkehøyde ved bruk av resirkulasjonssett - KRCD834

Modellene som vises i denne planleggingsveiledningen, er kanskje ikke tilgjengelige i alle markeder og kan endres når som helst. Produktspesifikasjonene kan variere fra de som vises. Denne planleggingsveiledningen skal ikke brukes som installasjonsveiledning for noe produkt. Det kreves ytterligere informasjon for å installere produktene som vises her, på en sikker og korrekt måte. Spesifikk installasjonsveiledning vil være tilgjengelig sammen med produktet ved levering og på vår nettside fisherpaykel.com.

**MODULÆR VENTILASJON**

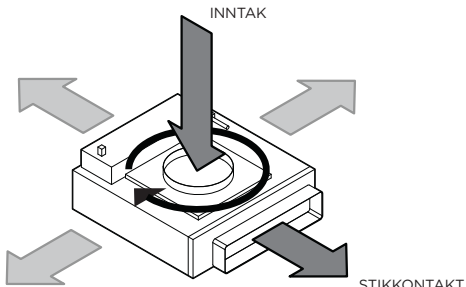
NØKKELKOMPONENTER

**DOWNDRAFT HOVEDBOKS**



Hovedboksen kan luftes til venstre eller høyre.

**BLOWERBOX**



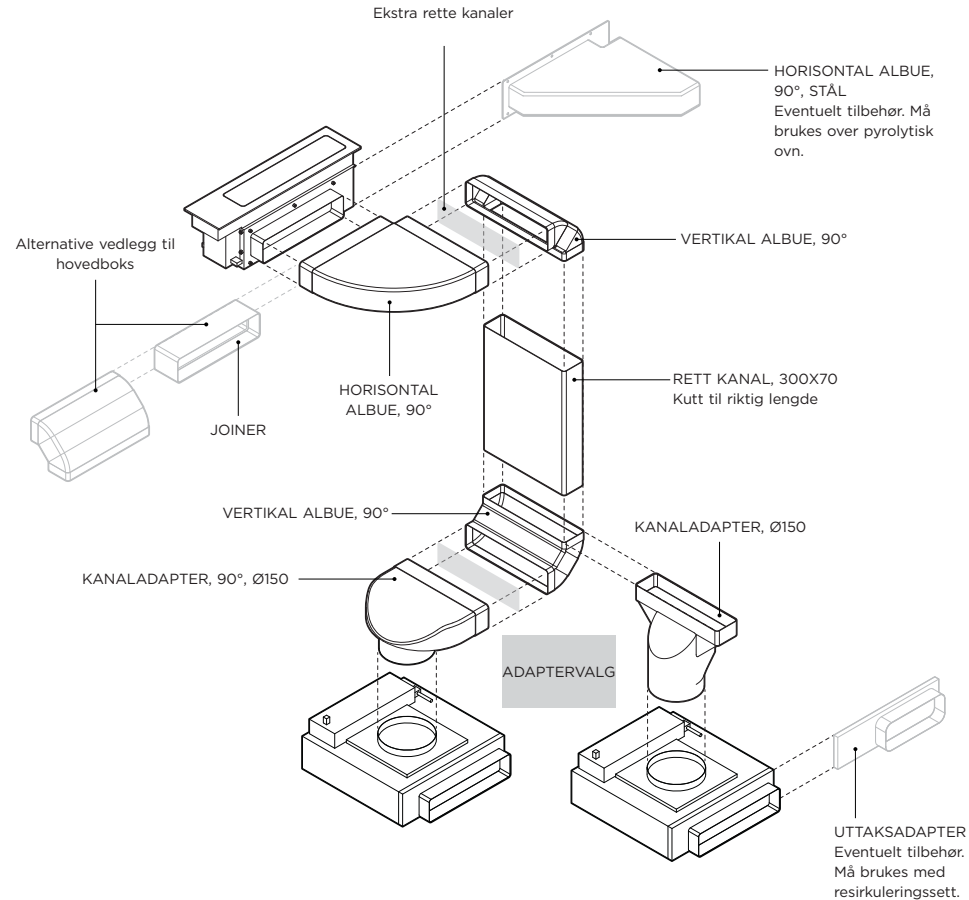
Blåserboksen kan roteres 360°

**VIKTIG!**

Blowerbox-innløp og utløp er forskjøvet, komponenten er ikke symmetrisk. VÆR FORSIKTIG UNDER PLANLEGGING

**MODULBASERT VENTILASJONSSYSTEM**

OVERSIKT MED KANALKOMPONENTER



**KRITISK MERKNAD**

Veiledende layout, andre konfigurasjoner er mulige.

Det er viktig å arbeide med CAD-nedlastinger av modulære ventilasjonskomponenter for å utforme et kanallayout som er best mulig tilpasset de spesifikke kravene til skapene.

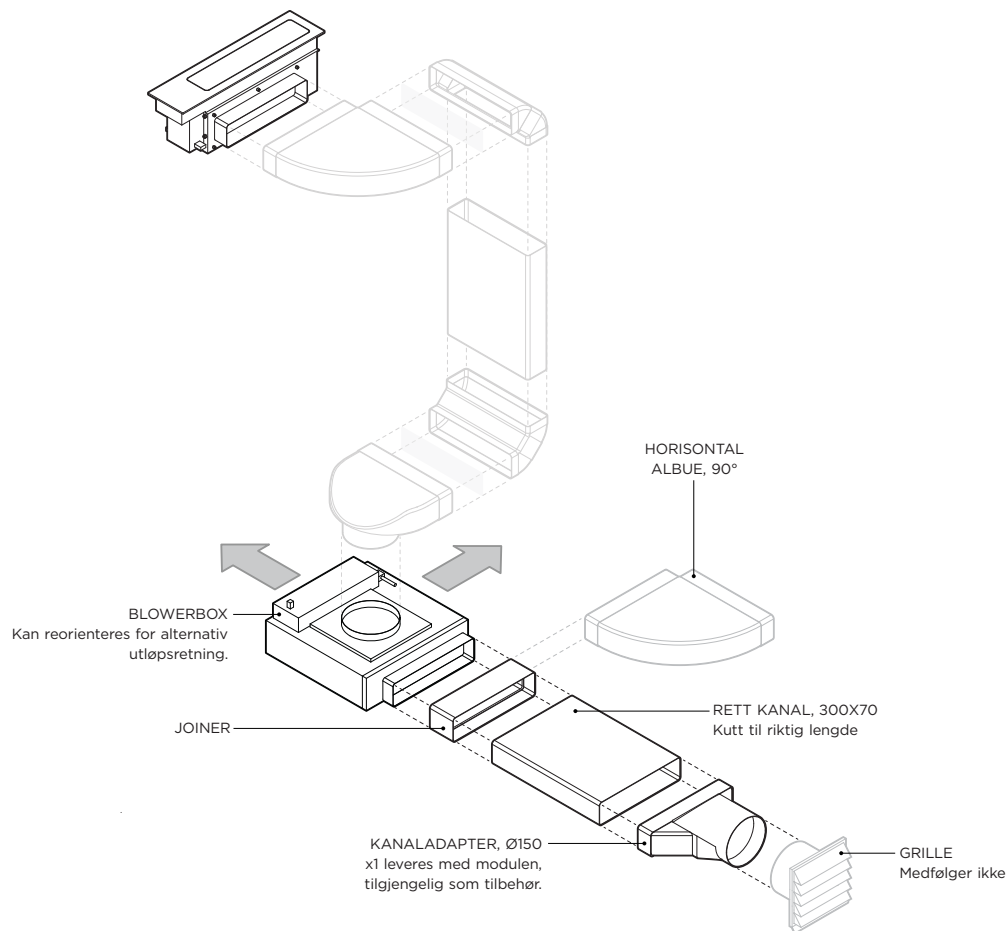
Kanaldelkomponent	Inkludert	Delenummer for valgfritt tilbehør
Horizontal albue, 90°, 300x70*	x1	E90H30X7
Vertikal albue, 90°, 300x70*	x2	E90V30X7
Kanaladapter, 90°, 150 mm diameter, 300x70 mm*	x1	DA90D30X7D15
Kanaladapter, 150 mm diameter, 300x70 mm*	x1	DA30X7D15
Kanal, 1m, 300x70mm*	x1	D100X30X7
Tilkobling, 300 x 70*	x1	C30X7
Horizontal albue, 90°, 300x70mm, Stål		E90H30X7S
Resirkuleringssett		KRCID834
Utløpsadapter, blåser, 222x89mm		OAB222X89

\* Komponent også tilgjengelig som ekstratstyr

Modellene som vises i denne planleggingsveiledningen, er kanskje ikke tilgjengelige i alle markeder og kan endres når som helst. Produktspesifikasjonene kan variere fra de som vises. Denne planleggingsveiledningen skal ikke brukes som installasjonsveiledning for noe produkt. Det kreves ytterligere informasjon for å installere produktene som vises her, på en sikker og korrekt måte. Spesifikk installasjonsveiledning vil være tilgjengelig sammen med produktet ved levering og på vår nettside fisherpaykel.com.

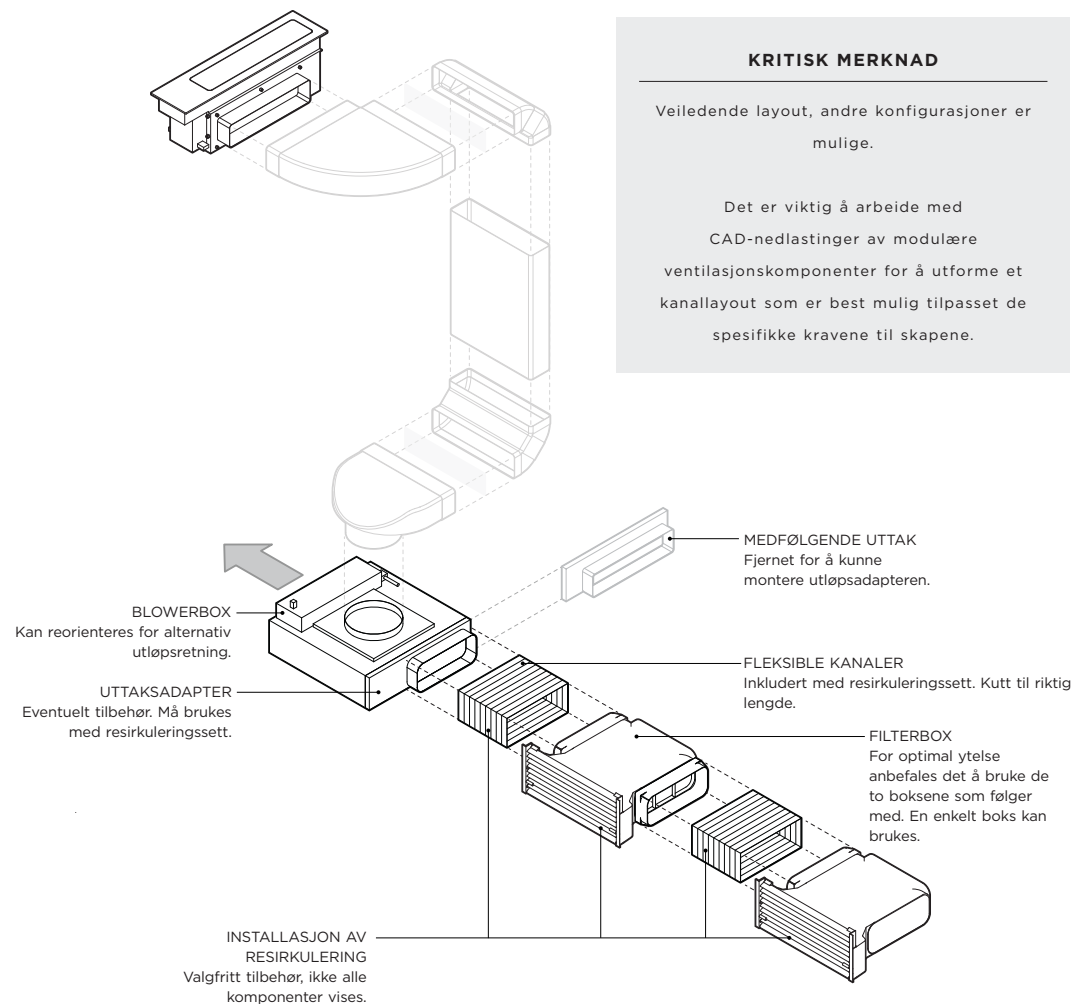
**KANAL UT**

OVERSIKT MED KANALKOMPONENTER



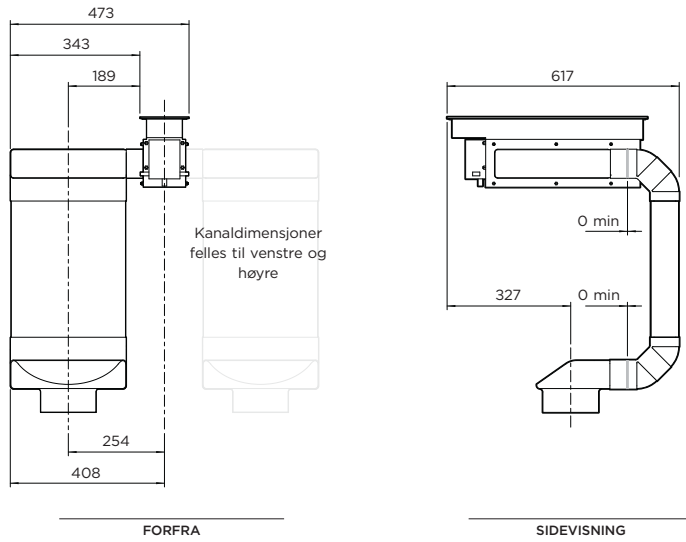
**RESIRKULERT**

OVERSIKT MED RESIRKULERTE KANALKOMPONENTER



Modellene som vises i denne planleggingsveiledningen, er kanskje ikke tilgjengelige i alle markeder og kan endres når som helst. Produktspesifikasjonene kan variere fra de som vises. Denne planleggingsveiledningen skal ikke brukes som installasjonsveiledning for noe produkt. Det kreves ytterligere informasjon for å installere produktene som vises her, på en sikker og korrekt måte. Spesifikk installasjonsveiledning vil være tilgjengelig sammen med produktet ved levering og på vår nettside [fisherpaykel.com](https://fisherpaykel.com).

**HOVEDBOKS MED KANALER**

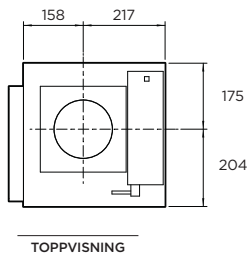


**HENSYN**

Den viste kanalkonfigurasjonen er en grunnleggende layout. De oppgitte målene er ment som et utgangspunkt for produktplassering og plassbehov. Andre konfigurasjoner er mulige. Ytterligere kanalføring kan legges til systemet.

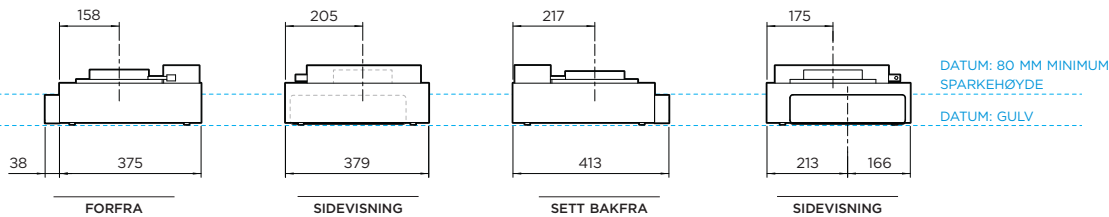
**BLOWERBOX**

**INNTAKS- OG UTLØPSPOSISJONER**



**VIKTIG MERKNAD**

Det kreves ekstra oppmerksomhet under planlegging av plassering av vifteboksen i forhold til skapet på grunn av asymmetri i inntak og utløp.



**BREDDEMÅL**

**DYBDEMÅL**

KANAL TIL VENSTRE

KANAL TIL HØYRE

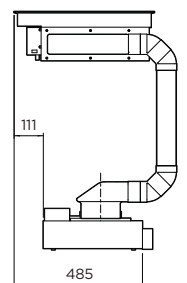
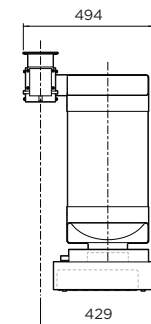
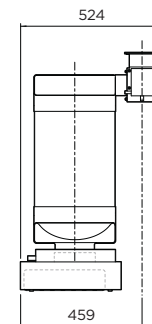
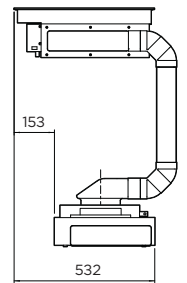
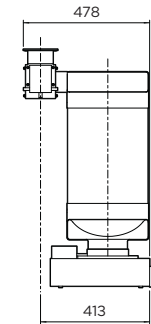
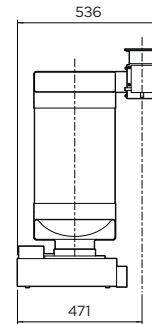
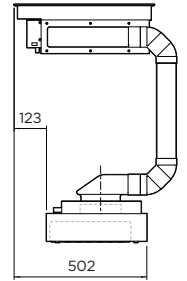
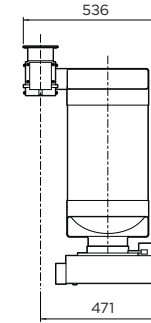
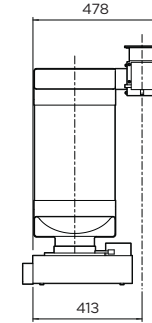
KANAL BAK

**BLOWERBOX-VENTILASJONSRETNING**

VENTILASJON TIL VENSTRE

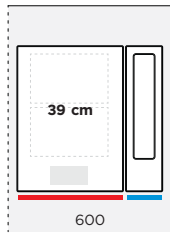
VENTILASJON TIL HØYRE

VENTILASJON BAK



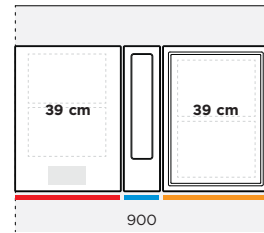
Modellene som vises i denne planleggingsveiledningen, er kanskje ikke tilgjengelige i alle markeder og kan endres når som helst. Produktspesifikasjonene kan variere fra de som vises. Denne planleggingsveiledningen skal ikke brukes som installasjonsveiledning for noe produkt. Det kreves ytterligere informasjon for å installere produktene som vises her, på en sikker og korrekt måte. Spesifikk installasjonsveiledning vil være tilgjengelig sammen med produktet ved levering og på vår nettside fisherpaykel.com.

**ENKEL - KOMPAKT < 600**

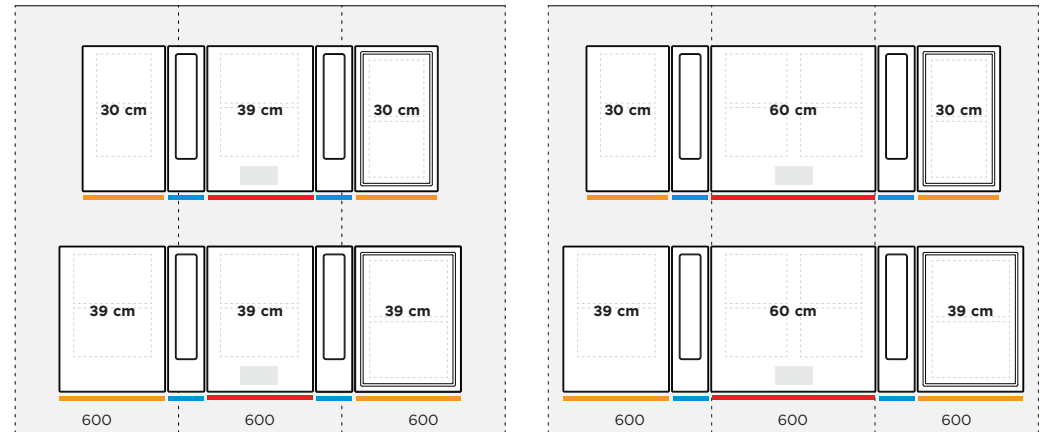


- PRIMÆR PLATETOPP
- SEKUNDÆR INDUKSJONSTOPP
- SEKUNDÆR VENTILASJON

**TO PÅ RAD - MIDT PÅ < 900**

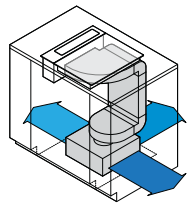


**TRE PÅ RAD - BRED > 1200**

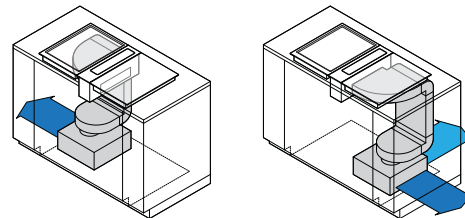


**BLOWERBOX-PLASSERING**

BLOWERBOX PÅ GULVET

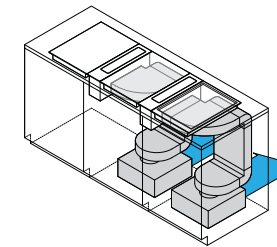
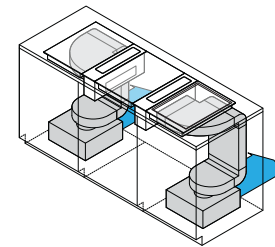


Kanaler kan også gå ut til venstre.

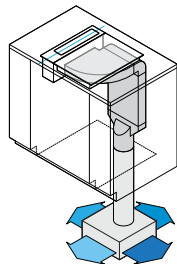


Konfigurasjoner kan ikke speiles. Layout bestemt på grunn av asymmetri i vifteboksen.

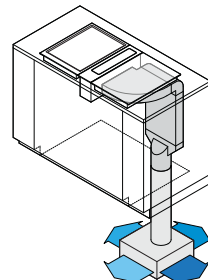
LAYOUTENE GJELDER BÅDE EN 39 CM OG 60 CM SENTRAL PLATETOPPMODUL



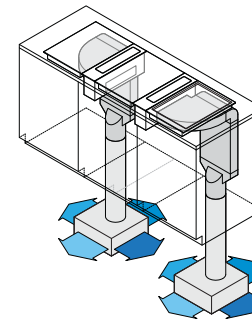
Layout kan speiles.



Kanaler kan også gå ut til venstre.



Kanaler kan også gå ut til venstre.



**PLASSBEHOV**

Dette er illustrasjoner av typiske konfigurasjoner med modulær ventilasjon og kanaler installert i standardiserte skapbredder for å gi en oversikt over kravene til skapene. Andre konfigurasjoner er mulige.

**VIKTIG!**

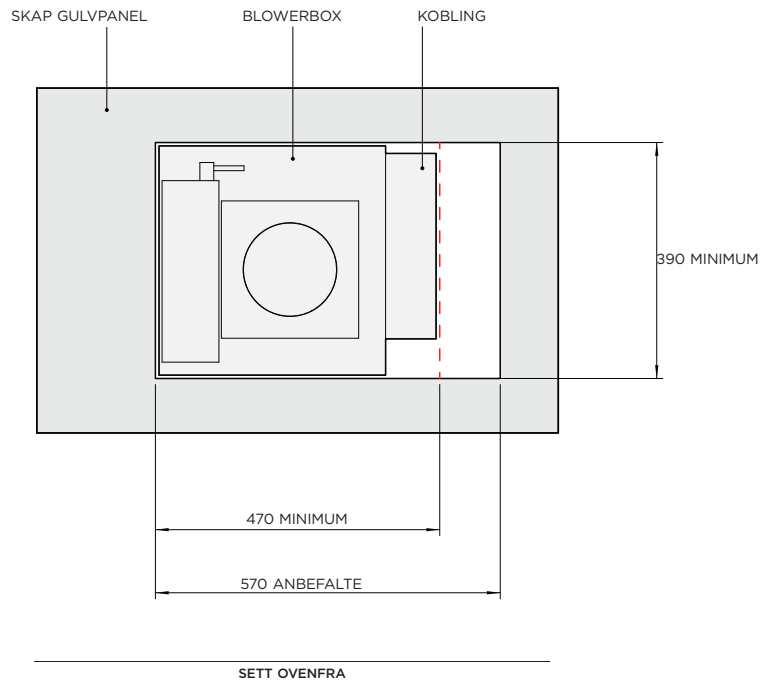
Det bør foretas en fullstendig vurdering av de valgte modulkomponentene innenfor skapdimensjonene med hensyn til plassering, materialer og konstruksjonsmetoder.

Modellene som vises i denne planleggingsveiledningen, er kanskje ikke tilgjengelige i alle markeder og kan endres når som helst. Produktspesifikasjonene kan variere fra de som vises. Denne planleggingsveiledningen skal ikke brukes som installasjonsveiledning for noe produkt. Det kreves ytterligere informasjon for å installere produktene som vises her, på en sikker og korrekt måte. Spesifikk installasjonsveiledning vil være tilgjengelig sammen med produktet ved levering og på vår nettside [fisherpaykel.com](https://fisherpaykel.com).

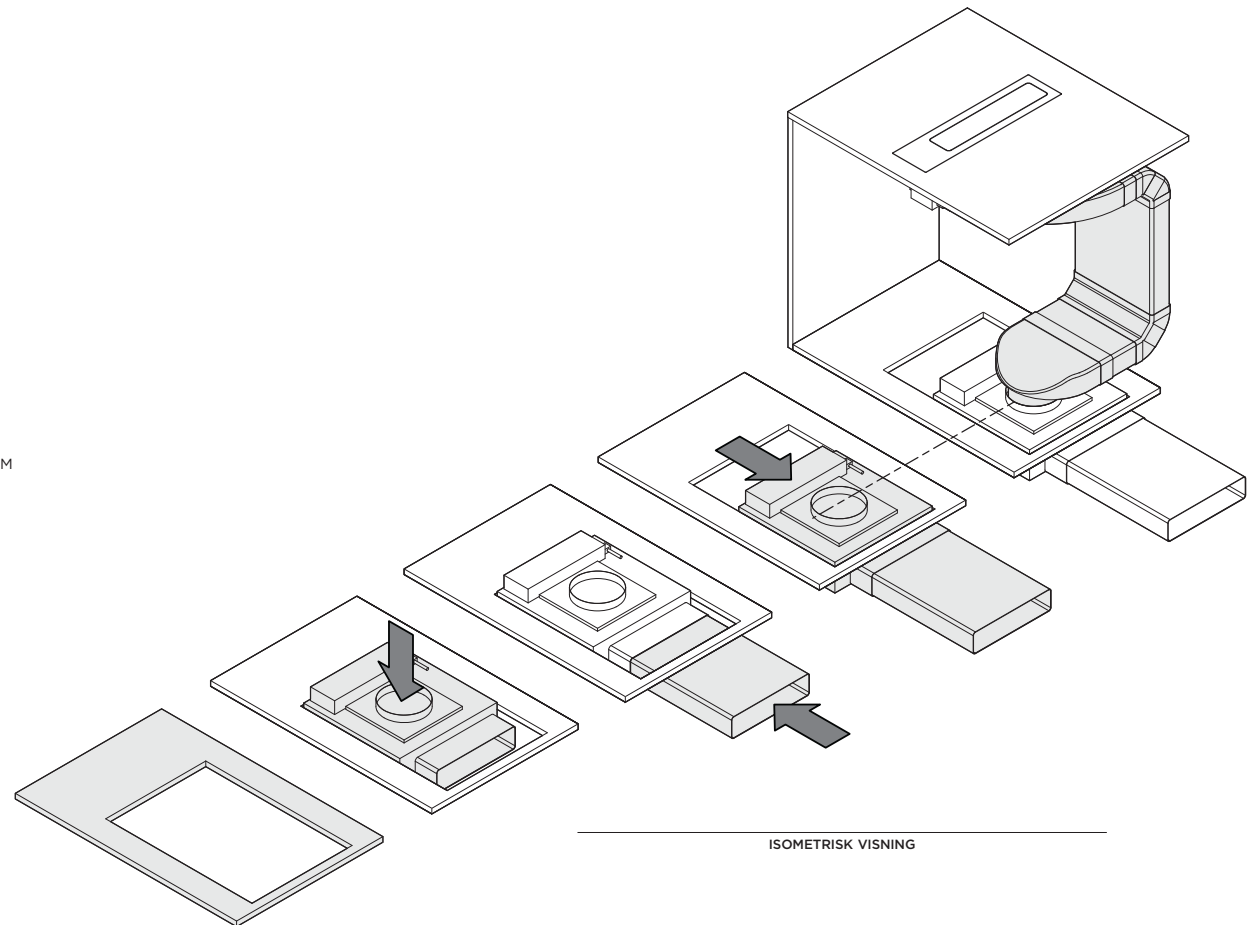
**UTSKJÆRINGENS BREDD**

Blowerbox krever en utskjæring på minst 390 mm x 470 mm i bunnen av skapet, slik at den kan plasseres på gulvet.

For enkel installasjon og tilkobling til utløpskanaler anbefales det at utsparingen økes til 390 mm x 570 mm.



**OVERSIKT OVER INSTALLASJON AV VIFTEBOKS**



ISOMETRISK VISNING

**VIKTIG**

Posisjonen til utskjæringen er kanskje ikke sentral i gulvpanelet. Forhåndsplanlegging er nødvendig.

①

Skjær hull i bunnen av skappanelet

②

Senk vifteboksen ned på gulvet.

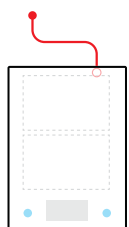
③

Overdimensjonert hull gir tilgang til tilkobling av kanaler

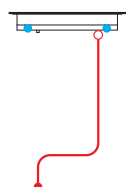
④

Endre posisjonen til blowerbox for å oppnå justering med kanaler.

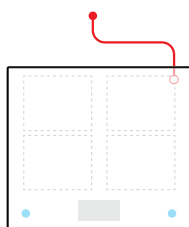
Modellene som vises i denne planleggingsveiledningen, er kanskje ikke tilgjengelige i alle markeder og kan endres når som helst. Produktspesifikasjonene kan variere fra de som vises. Denne planleggingsveiledningen skal ikke brukes som installasjonsveiledning for noe produkt. Det kreves ytterligere informasjon for å installere produktene som vises her, på en sikker og korrekt måte. Spesifikk installasjonsveiledning vil være tilgjengelig sammen med produktet ved levering og på vår nettside [fisherpaykel.com](https://fisherpaykel.com).



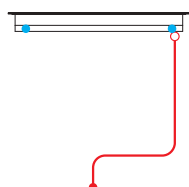
TOPPVISNING



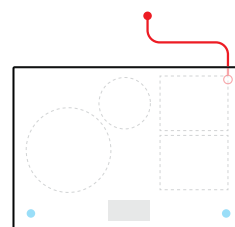
FORFRA



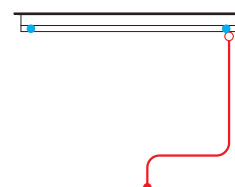
TOPPVISNING



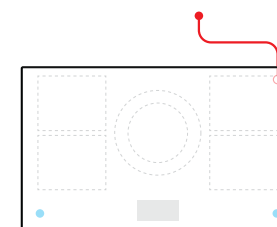
FORFRA



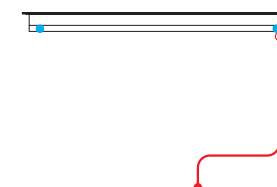
TOPPVISNING



FORFRA



TOPPVISNING



FORFRA

— STRØMKABEL  
● KOMMUNIKASJONS-PORT

**PRIMARY MODULAR INDUKSJONSTOPP, 39 CM, 2 SONER MED SMARTZONE**

Modellnr.:  
**C1392DTTB1** Svart  
**C1392DTTG1** Grå



Dimensjoner	mm
Strømkabel	1700

**PRIMÆR MODULÆR INDUKSJONSTOPP, 60 CM, FIRE SONER MED SMARTZONE**

Modellnr.:  
**C1392DTTB1** Svart  
**C1392DTTG1** Grå



Dimensjoner	mm
Strømkabel	medfølger ikke

**PRIMARY MODULAR INDUKSJONSTOPP, 76 CM, 4 SONER MED SMARTZONE**

Modellnr.:  
**C1392DTTB1** Svart  
**C1392DTTG1** Grå



Dimensjoner	mm
Strømkabel	medfølger ikke

**PRIMARY MODULAR INDUKSJONSTOPP, 90 CM, 5 SONER MED SMARTZONE**

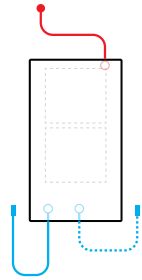
Modellnr.:  
**C1392DTTB1** Svart  
**C1392DTTG1** Grå



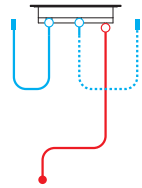
Dimensjoner	mm
Strømkabel	medfølger ikke

Modellene som vises i denne planleggingsveiledningen, er kanskje ikke tilgjengelige i alle markeder og kan endres når som helst. Produktspesifikasjonene kan variere fra de som vises. Denne planleggingsveiledningen skal ikke brukes som installasjonsveiledning for noe produkt. Det kreves ytterligere informasjon for å installere produktene som vises her, på en sikker og korrekt måte. Spesifikk installasjonsveiledning vil være tilgjengelig sammen med produktet ved levering og på vår nettside [fisherpaykel.com](https://fisherpaykel.com).

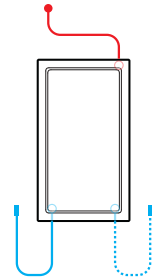




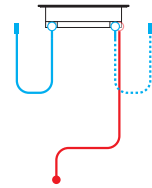
TOPPVISNING



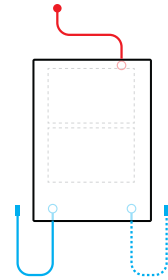
FORFRA



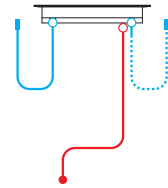
TOPPVISNING



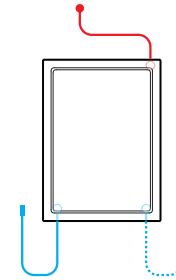
FORFRA



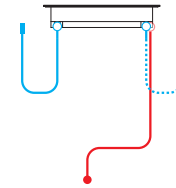
TOPPVISNING



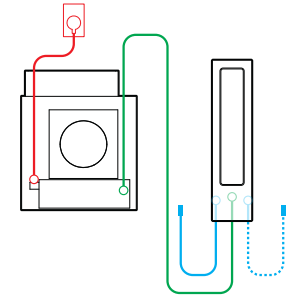
FORFRA



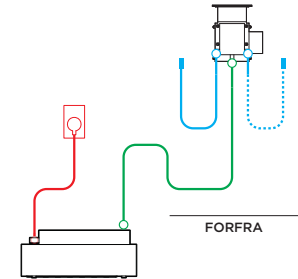
TOPPVISNING



FORFRA



TOPPVISNING



FORFRA

- EKSTERN KOMMUNIKASJONSSELE
- SENTRAL KOMMUNIKASJONSSELE
- STRØMKABEL

**EKSTRA MODULÆR INDUKSJONSTOPP, 30 CM, TO SONER MED SMARTZONE**

Modellnr.:

**CI302DB1** Svart  
**CI302DG1** Grå



Dimensjoner	mm
Ekstern kommunikasjonssele*	500
Strømkabel*	1700

\* x1 leveres med hver ekstraenhet

**EKSTRA MODULÆR TEPPANYAKI KOKETOPP, 30 CM, 2 SONER**

Modellnr.:

**CIT302DX1**



Dimensjoner	mm
Ekstern kommunikasjonssele*	500
Strømkabel*	1700

\* x1 leveres med hver ekstraenhet

**EKSTRA MODULÆR INDUKSJONSTOPP, 39 CM, TO SONER MED SMARTZONE**

Modellnr.:

**CI392DB1** Svart  
**CI392DG1** Grå



Dimensjoner	mm
Ekstern kommunikasjonssele*	500
Strømkabel*	1700

\* x1 leveres med hver ekstraenhet

**EKSTRA MODULÆR TEPPANYAKI PLATETOPP, 39 CM, TO SONER**

Modellnr.:

**CI392DX1**



Dimensjoner	mm
Ekstern kommunikasjonssele*	500
Strømkabel*	1700

\* x1 leveres med hver ekstraenhet

**AUXILIARY MODULAR VENTILASJON, 13 CM**

Modellnr.:

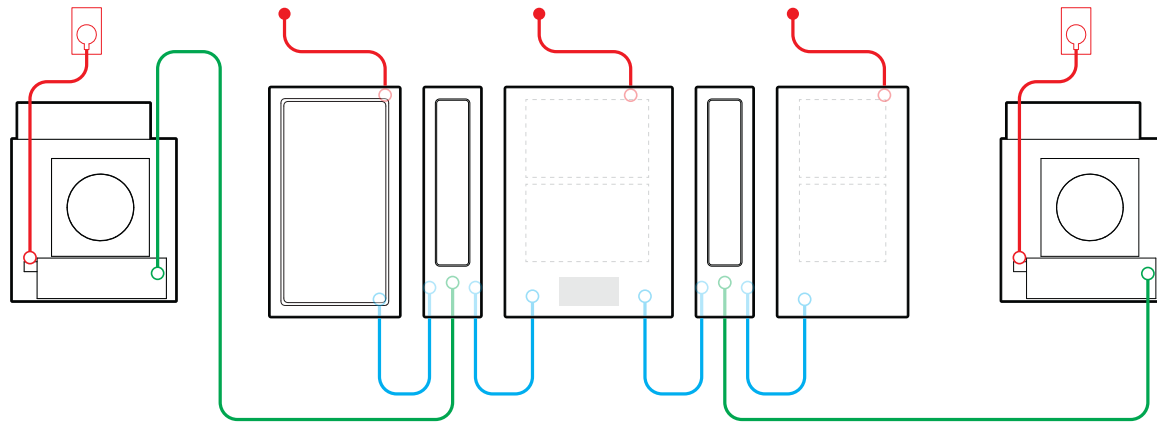
**CD13DB1** Svart  
**CD13DG1** Grå



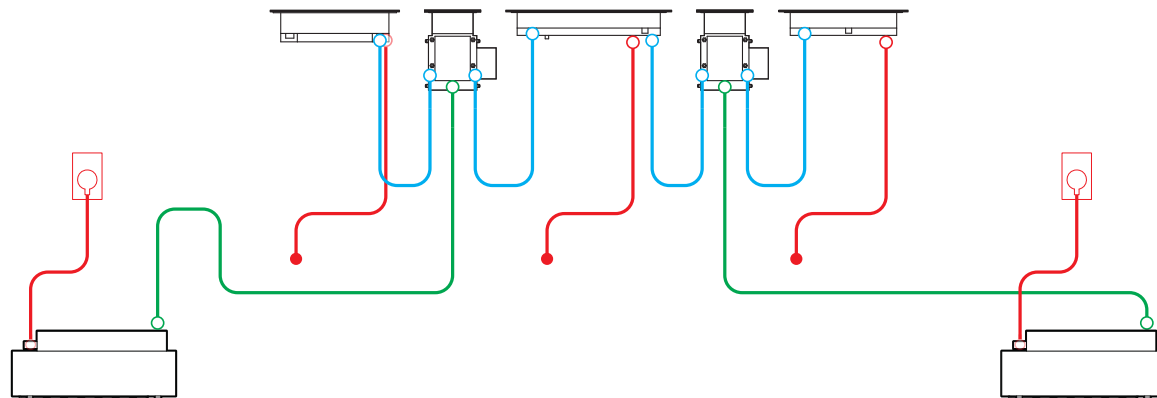
Dimensjoner	mm
Ekstern kommunikasjonssele*	500
Sentralt kommunikasjonsnett*	1700
Strømkabel	3000

\* x1 leveres med hver ekstraenhet

Modellene som vises i denne planleggingsveiledningen, er kanskje ikke tilgjengelige i alle markeder og kan endres når som helst. Produktspesifikasjonene kan variere fra de som vises. Denne planleggingsveiledningen skal ikke brukes som installasjonsveiledning for noe produkt. Det kreves ytterligere informasjon for å installere produktene som vises her, på en sikker og korrekt måte. Spesifikk installasjonsveiledning vil være tilgjengelig sammen med produktet ved levering og på vår nettside [fisherpaykel.com](https://fisherpaykel.com).



TOPPVISNING



FORFRA

**MEDFØLGENDE SELE**

Eksterne kommunikationsledninger kobler tilleggsmoduler til primærmodulen. Disse tilkoblingene må være til produktet rett ved siden av i en «daisy chain»-konfigurasjon (se diagram).

1x Ekstern kommunikationssele leveres med hver tilleggsmodul (induksjon, teppanyaki og downdraft-ventilasjon).

1x Sentral kommunikationssele leveres med ekstra modulær ventilasjon for å koble downdraft hovedboks med blowerbox.

- EKSTERN KOMMUNIKASJONSSELE
- SENTRAL KOMMUNIKASJONSSELE
- STRØMKABEL

Modellene som vises i denne planleggingsveiledningen, er kanskje ikke tilgjengelige i alle markeder og kan endres når som helst. Produktspesifikasjonene kan variere fra de som vises. Denne planleggingsveiledningen skal ikke brukes som installasjonsveiledning for noe produkt. Det kreves ytterligere informasjon for å installere produktene som vises her, på en sikker og korrekt måte. Spesifikk installasjonsveiledning vil være tilgjengelig sammen med produktet ved levering og på vår nettside [fisherpaykel.com](http://fisherpaykel.com).

