

VINSKAP OG DRIKKESENTRAL

PLANLEGGINGSVEILEDNING

INTEGRERT VINSKAP - RS6009V2RT1 | RS6009V2R1

INTEGRERT DRIKKEVARESENTER - RS6009SBLT1 | RS6009SBL1

FISHER & PAYKEL

Denne omfattende planleggingsveiledningen gir deg rammene og verktøyene du trenger for å oppnå ønsket designresultat med Fisher & Paykel-apparater. I denne veiledningen finner du en rekke konseptuelle, detaljerte og dimensjonale produktopplysninger som kan gi liv til ideene dine og skape rom som virkelig gjenspeiler visjonen din.

INNHold

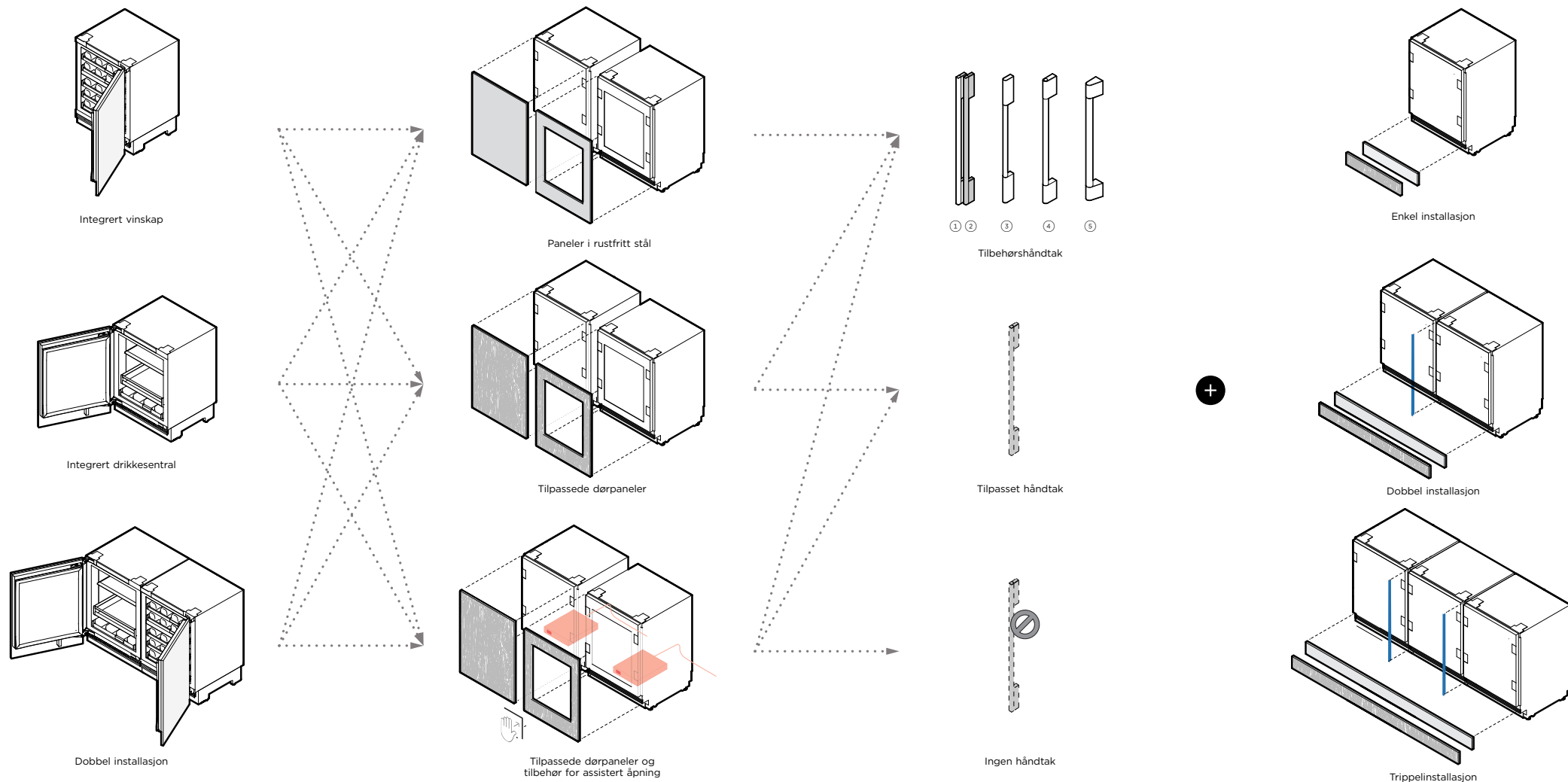
| KONSEPTDESIGN | SIDE | UTVIKLET OG DETALJERT DESIGN | SIDE | UTVIKLET OG DETALJERT DESIGN | SIDE |
|---------------------------------|-----------|---|-----------|------------------------------|-----------|
| Designvalg | | Datablad | | Datablad for håndtak | |
| Vinskap og drikkesentral | 4 | Vinskap + dør i rustfritt stål | 12 | Professionelt håndtak | 26 |
| Spesifikasjonsveiledning | | Vinskap + tilpasset dørpanel | 13 | Fint aluminiumshåndtak | 27 |
| Integrert vinskap | 6 | Drikkesentral + dør i rustfritt stål | 14 | Fint rundt håndtak | 28 |
| Integrert drikkesentral | 8 | Drikkesentral + tilpasset dørpanel | 15 | Klassisk håndtak | 29 |
| Flere installasjoner | 10 | Planlegging av designinformasjon | | | |
| | | Hengselartikulasjon | 17 | | |
| | | Dørklaring | 18 | | |
| | | Tilpasset panelforberedelse - Solid | 20 | | |
| | | Tilpasset panelforberedelse - Vindu | 21 | | |
| | | Tilpassede alternativer for dørpanel | 22 | | |
| | | Tjenester | | | |
| | | Strøm- og vanntilkoblinger | 24 | | |

KUNDESTØTTE

For å få ytterligere planleggings- og installasjonshjelp kan du kontakte Fisher & Paykels designstøtteteam.

designsupport@fisherpaykel.com

DESIGNVALG



| MODELLER | |
|--|----------------------------------|
| | Venstre hengsel Høyre hengsel |
| Integrert vinskap - Glassdør | RS6009V2RT1 |
| Integrert vinskap - Hel dør | RS6009V2R1 |
| Integrert drikkesentral - glassdør | RS6009SBLT1 |
| Integrert drikkesentral - Solid dør | RS6009SBL1 |
| Merk: Alle modeller kan oppnå motsatt hengselplassering ved hjelp av de medfølgende delene | |

| DØRPANELER | | |
|---|-----------------|-----------------|
| | Venstre hengsel | Høyre hengsel |
| Massivt dørpanel i rustfritt stål | RD6009L | RD6009R |
| Dørpanel i glass og rustfritt stål | RD6009VL | RD6009VR |
| Tilbehør for assistert åpning | OPIN1 | |
| Merk: Tilpassede dørpaneler må produseres og monteres av møbelsnekkeren | | |

| HÅNDTAK | |
|--|-----------------|
| ① Fint aluminiumshåndtak | AH5RD09 |
| ② Fint svart aluminiumshåndtak | AH5RD09B |
| ③ Fint rundt håndtak | AH5RD09 |
| ④ Klassisk håndtak | AHCLRD09 |
| ⑤ Profesjonelt håndtak | AHP3RD09 |
| Merk: Egendefinerte håndtak som skal monteres av skapmaker | |

| RUSTFRITT STÅL SPARKELIST OG SKJØTESETT | | |
|---|------------------|-----------------------|
| | Sparkelist | Sammenkoblingssett |
| Enkel installasjon | AKRS06010 | Ikke nødvendig |
| Dobbel installasjon | AKRS12010 | AJRS09LR (1x) |
| Trippelinstallasjon | AKRS18010 | AJRS09LR (2x) |
| Merk: Tilpasset sparkelist som skal produseres og monteres av skapproduzent | | |

SPESIFIKASJONSVEILEDNING



RS6009V2R1 – massiv dør med tilpasset panel

RS6009V2RT1 – Glassdør med tilpasset panel

OVERSIKT

Dette vinskabet under benkeplaten er designet for vinelskere, og passer sømløst inn i ethvert rom i et utviklende hjem. Med uttrekkbare hyller i eik og en UV-herdet glassdør kan du elegant stille ut opptil 35 flasker. Dette allsidige skapet har to temperatursoner og spesialiserte moduser for rødvin, hvitvin, musserende vin og kjellervin, og gir det perfekte miljøet for alle vintyper.

FUNKSJONER

- ① Integreres i alle omgivelser i hjemmet, fra baren til soverommet – valgene er uendelige
- ② Fire spesialiserte vinmoduser for rødvin, hvitvin, musserende vin og kjellervin
- ③ Designet for å gå i ett, med 4 mm mellomrom og helt uten synlige hengsler eller rister
- ④ Førsteklasses uttrekkbare hyller i eik for praktisk tilgang og lagring
- ⑤ Plass til opptil 35 flasker, noe som gir rikelig med plass til en variert samling
- ⑥ Har to uavhengige temperatursoner for å ta hensyn til ulike vinsorter
- ⑦ UV-herdet glassdør som elegant viser og beskytter vinen
- ⑧ Intuitivt grensesnitt for enkel temperaturkontroll og valg av modus
- ⑨ Innvendig LED-belysning gir vakker belysning, og viser samlingen
- ⑩ Wi-Fi-aktivering for ekstern temperaturkontroll fra SmartHQ™-appen

PRODUKTER

RS6009V2RT1 Integrert vinskab

Glassdør, innredningsdør eller panel i rustfritt stål, høyre hengsel
(Motsatt hengselplassering er mulig for alle modeller ved hjelp av de medfølgende delene)

RS6009V2R1 Integrert vinskab

Solid dør, innredningsdør eller panel i rustfritt stål, høyre hengsel (motsatt hengselplassering er mulig for alle modeller ved hjelp av de medfølgende delene)



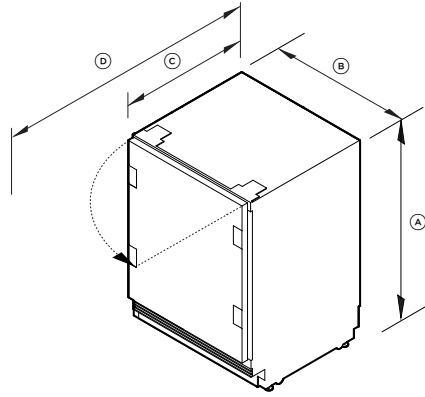
RS6009SBL1 OG RS6009V2R1 side-by-side

Modellene som vises i denne planleggingsveiledningen, er kanskje ikke tilgjengelige i alle markeder og kan endres når som helst. Produktspesifikasjonene kan variere fra de som vises. Denne planleggingsveiledningen skal ikke brukes som installasjonsveiledning for noe produkt. Det kreves ytterligere informasjon for å installere produktene som vises her, på en sikker og korrekt måte. Spesifikk installasjonsveiledning vil snart være tilgjengelig på vår nettside fisherpaykel.com

SPESIFIKASJONER

| | |
|----------------------------|--------------------------------|
| Modellnr. | RS6009V2RT1, RS6009V2R1 |
| Produkt Dimensjoner | H 864-900 mm B 592 mm D 579 mm |
| Elektrisk | |
| Strømforsyning | 220-240 V, 50 Hz |
| Service | 10 A |

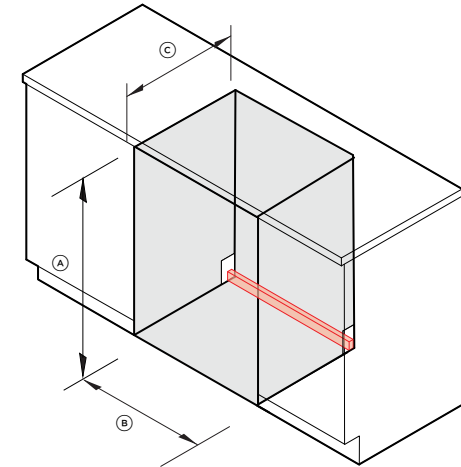
PRODUKTDIMENSJONER



| | mm |
|---|---------|
| (A) Total høyde | 864-900 |
| (B) Total bredde | 592 |
| (C) Total dybde* | 579 |
| (D) Total dybde med åpen dør* | 1200 |
| Høyde fra gulv til bunnen av dørpanelet | 15-150 |
| Dybde på sparkelist (ekskl. dør foran og sparkeplater)** | 50-100 |
| Oppnåelige splitline-høyder (høyde fra gulv til topp på dørpanelet) | 861-897 |

Maksimal egendefinert dørpaneltykkelse på 19 mm
 *Inkludert dørpanel og håndtak
 **Gjelder spesialdørpaneler
 *** Risten blir synlig i høyder over 100 mm

NISJEDIMENSJONER: STANDARD INSTALLASJON



| | mm |
|--|---------|
| (A) Høyde | 864-900 |
| (B) Minimum bredde | 600 |
| (C) Minimum total nisjedybde med betjening til siden | 600 |
| (D) Minimum total nisjedybde med betjening bak | 650 |
| Betjeningsområde H37 mm x B600 mm x D20 mm | |

Modellene som vises i denne planleggingsveiledningen, er kanskje ikke tilgjengelige i alle markeder og kan endres når som helst. Produktspesifikasjonene kan variere fra de som vises. Denne planleggingsveiledningen skal ikke brukes som installasjonsveiledning for noe produkt. Det kreves ytterligere informasjon for å installere produktene som vises her, på en sikker og korrekt måte. Spesifikk installasjonsveiledning vil snart være tilgjengelig på vår nettside fisherpaykel.com



RS6009SBL1 – Solid dør med tilpasset panel

RS6009SBLT1 – Glassdør med tilpasset panel

OVERSIKT

Opplev luksusen til den integrerte drikkesentralen. De justerbare hyllene og vinhyllen i full dybde passer sømløst inn i ethvert hjem, og gir elegant plass til favorittdrikkene dine. Med en UV-bestendig glassdør og myk LED-belysning er denne drikkevaresentralen en blanding av stil og funksjonalitet som gir optimale forhold for alle drikkevarer.

PRODUKTER

RS6009SBLT1 Integrert drikkesentral

Glassdør, innredningsdør eller panel i rustfritt stål, venstre hengsel (motsatt hengselplassering er mulig for alle modeller ved hjelp av de medfølgende delene)

RS6009SBL1 Integrert drikkesentral

Solid dør, innredningsdør eller panel i rustfritt stål, venstre hengsel
(Motsatt hengselplassering er mulig for alle modeller ved hjelp av de medfølgende delene)

FUNKSJONER

- ① Integreres i alle omgivelser i hjemmet, fra baren til soverommet – valgene er uendelige
- ② Designet for å gå i ett, med 4 mm mellomrom og helt uten synlige hengsler eller rister
- ③ Justerbar temperaturkontroll bidrar til å holde drikkene på den ideelle temperaturen
- ④ Tilpassbar drikkevarehyll med justerbare porter holder innholdet stående og ryddig organisert
- ⑤ Romslig kapasitet på 129 liter, med vinhyll i full dybde som har plass til opptil sju flasker
- ⑥ Wi-Fi-aktivering for ekstern temperaturkontroll fra SmartHQ™-appen
- ⑦ Innvendig LED-belysning gir vakker belysning, og viser samlingen
- ⑧ UV-herdet glassdør som elegant viser og beskytter drikkevarer
- ⑨ Intuitivt grensesnitt for enkel temperaturkontroll og valg av modus



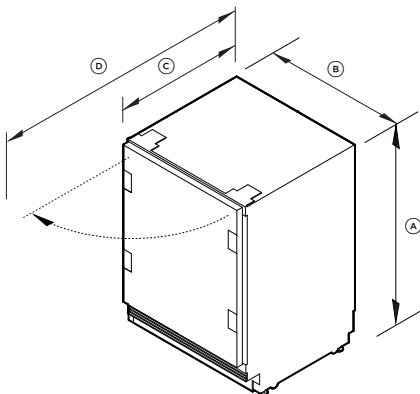
RS6009SBL1 OG RS6009V2R1 side-by-side

Modellene som vises i denne planleggingsveiledningen, er kanskje ikke tilgjengelige i alle markeder og kan endres når som helst. Produktspesifikasjonene kan variere fra de som vises. Denne planleggingsveiledningen skal ikke brukes som installasjonsveiledning for noe produkt. Det kreves ytterligere informasjon for å installere produktene som vises her, på en sikker og korrekt måte. Spesifikk installasjonsveiledning vil snart være tilgjengelig på vår nettside fisherpaykel.com

SPESIFIKASJONER

| | |
|-------------------------------|--------------------------------|
| Modellnr. | RS6009SBLT1, RS6009SBL1 |
| Produktets dimensjoner | H 864-900 mm B 592 mm D 579 mm |
| Elektrisk | |
| Strømforsyning | 220-240 V, 50 Hz |
| Service | 10 A |

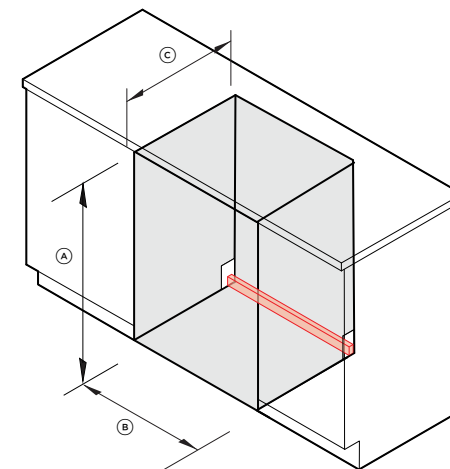
PRODUKTDIMENSJONER



| | mm |
|---|---------|
| (A) Total høyde | 864-900 |
| (B) Total bredde | 592 |
| (C) Total dybde* | 579 |
| (D) Total dybde med åpen dør* | 1200 |
| Høyde fra gulv til dørpanel ** *** | 15-150 |
| Dybde på sparkelist (ekskl. dør foran og sparkeplater)** | 50-100 |
| Oppnåelige splitline-høyder (høyde fra gulv til topp på dørpanelet) | 861-897 |

Maksimal egendefinert dørpaneltykkelse på 19 mm
 *Inkludert dørpanel og håndtak
 **Gjelder spesialdørpaneler
 *** Risten blir synlig i høyder over 100 mm

NISJEDIMENSJONER: STANDARD INSTALLASJON



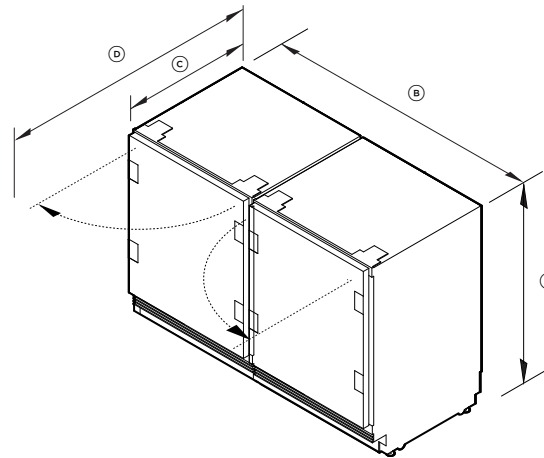
| | mm |
|--|---------------------------|
| (A) Høyde | 864-900 |
| (B) Minimum bredde | 600 |
| (C) Minimum total nisjedybde med betjening til siden | 600 |
| (D) Minimum total nisjedybde med betjening bak | 650 |
| Betjeningsområde | H37 mm x B600 mm x D20 mm |

Modellene som vises i denne planleggingsveiledningen, er kanskje ikke tilgjengelige i alle markeder og kan endres når som helst. Produktspesifikasjonene kan variere fra de som vises. Denne planleggingsveiledningen skal ikke brukes som installasjonsveiledning for noe produkt. Det kreves ytterligere informasjon for å installere produktene som vises her, på en sikker og korrekt måte. Spesifikk installasjonsveiledning vil snart være tilgjengelig på vår nettside fisherpaykel.com

SPESIFIKASJONER

| | |
|-------------------------------|---|
| Modellnr. | RS6009V2RT1, RS6009V2R1, RS6009SBLT1, RS6009SBL1 |
| Produktets dimensjoner | H 864-900 mm B 592 mm D 579 mm |
| Elektrisk | |
| Strømforsyning | 220-240 V, 50 Hz |
| Service | 10 A |

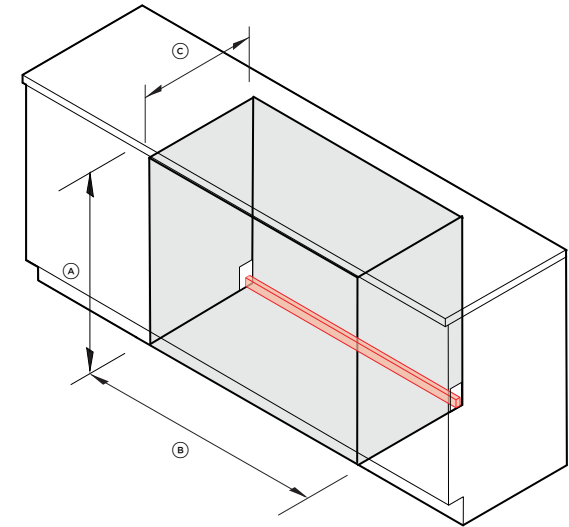
PRODUKTDIMENSJONER



| | mm |
|---|---------|
| A Total høyde | 864-900 |
| B Total bredde - dobbel installasjon | 1190 |
| C Total dybde* | 579 |
| D Total dybde med åpen dør* | 1200 |
| Høyde fra gulv til dørpanel ** *** | 15-150 |
| Dybde på sparkelist (ekskl. dør foran og sparkeplater)** | 50-100 |
| Oppnåelige splitline-høyder (høyde fra gulv til topp på dørpanelet) | 861-897 |

Maksimal egendefinert dørpaneltykkelse på 19 mm
 *Inkludert dørpanel og håndtak
 **Gjelder spesialdørpaneler
 ***Risten blir synlig i høyder over 100 mm

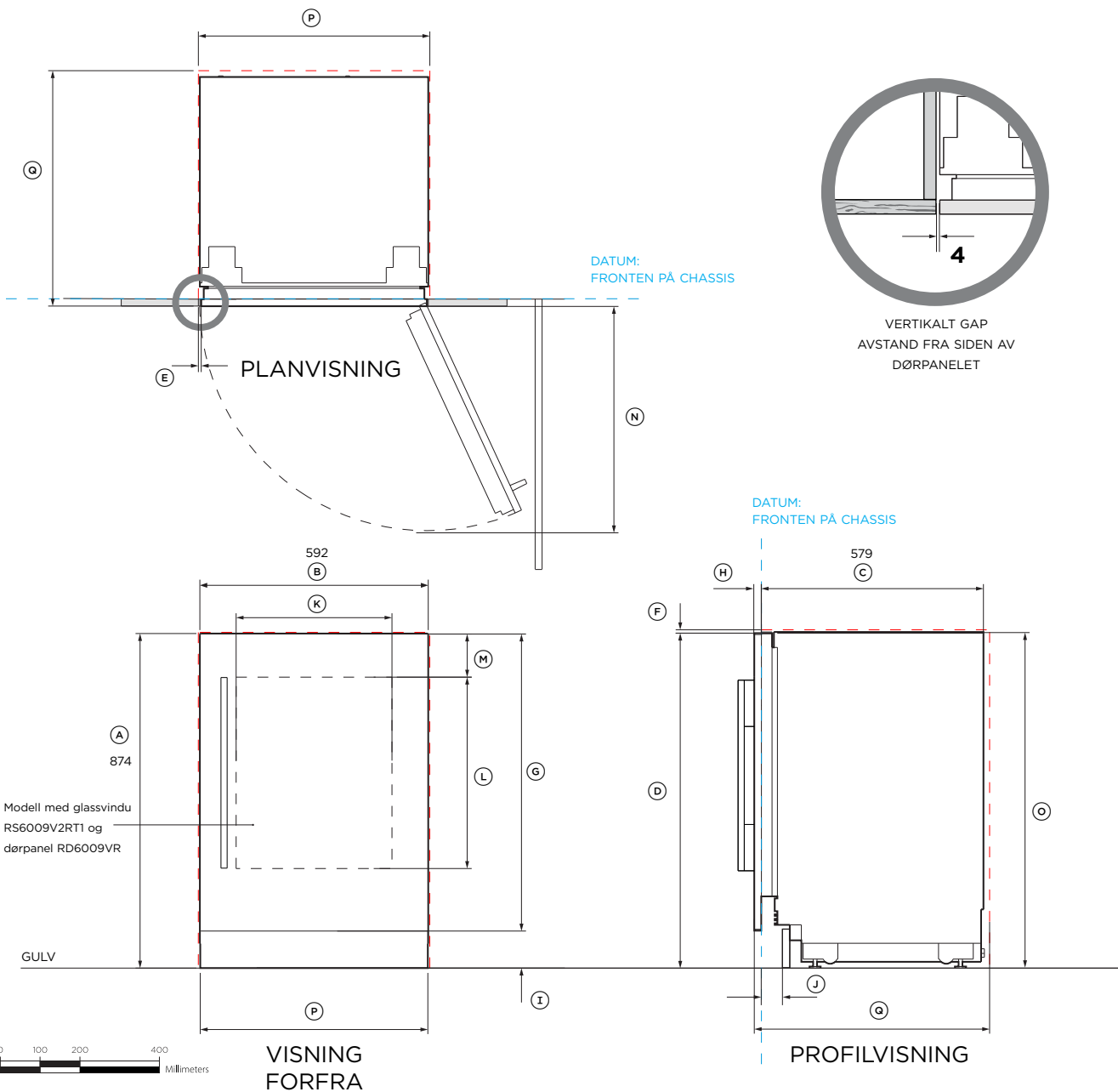
NISJEDIMENSJONER: STANDARD INSTALLASJON



| | mm |
|--|--------------|
| A Høyde | 864-900 |
| B Minimum bredde dobbel installasjon Minimum bredde trippel installasjon | 1200 1800 |
| C Minimum total nisjedybde med betjening til siden | 600 |
| D Minimum total nisjedybde med betjening bak | 650 |
| Betjeningsområde dobbel installasjon H 37 mm x B 1200 mm x D 20 mm | |
| Betjeningsområde trippel installasjon H 37 mm x B 1800 mm x D 20 mm | |

Modellene som vises i denne planleggingsveiledningen, er kanskje ikke tilgjengelige i alle markeder og kan endres når som helst. Produktspesifikasjonene kan variere fra de som vises. Denne planleggingsveiledningen skal ikke brukes som installasjonsveiledning for noe produkt. Det kreves ytterligere informasjon for å installere produktene som vises her, på en sikker og korrekt måte. Spesifikk installasjonsveiledning vil snart være tilgjengelig på vår nettside fisherpaykel.com

DATABLAD



PRODUKT- OG NISJEDIMENSJONER
Integrerte vinkjøleskap med dørpaneler i rustfritt stål

Modellnr.:

RS6009V2RT1 - Høyre hengsel, glassvindu
RS6009V2R1 - Høyre hengsel, solid dør

Vist med

Panel i rustfritt stål med glass RD6009VR - RS6009V2RT1
Solid panel i rustfritt stål RD2435R - RS6009V2R1

Håndtakssett AHD5RD09(B)

Sparkeplate i rustfritt stål AKRS06010

Merk: Alle modeller kan få hengslene flyttet til motsatt side ved hjelp av de medfølgende delene.

| Produktets dimensjoner | mm |
|---|--------|
| Ⓐ Produktets totale høyde | 874 |
| Ⓑ Produktets totale bredde | 592 |
| Ⓒ Produktets totale dybde (ekskl. frontdørpaneler) | 579 |
| Ⓓ Høyde fra toppen av dørpanelet til gulvet | 871 |
| Ⓔ Minimumsklaring til skap fra siden av dørpanelet | 4 |
| Ⓛ Minimumsklaring til skap fra toppen av dørpanelet | 3 |
| Ⓜ Høyde på dørpanel | 771 |
| Ⓝ Dybde på dørpanelet | 19 |
| Ⓣ Høyde fra gulv til nederste dørpanel | 100 |
| Ⓟ Dybde på sparkelist (ekskl. frontdør og sparkeplater) | 50-100 |
| Ⓧ Bredde på glassvindu | 404 |
| Ⓦ Høyde på glassvindu | 496 |
| Ⓡ Toppen av dørpanelet til toppen av utskjæring/vindu | 113 |
| Ⓝ Dørens dybde (90° åpen, målt fra forsiden av skapet) | 600 |

| Nisjens dimensjoner | mm |
|--|-----|
| Ⓣ Nisjens totale høyde | 874 |
| Ⓟ Nisjens totale bredde | 600 |
| Ⓣ Minimum total dybde på nisjen: | |
| Når tjenestene er plassert utenfor nisjen (grunt)* | 600 |
| Når tjenester er lokalisert i de nærliggende nisjene | 610 |
| Når tjenester er plassert på baksiden av nisjen (dypt) | 650 |

*Nisjedybden for installasjon av flere produkter er 610 mm, dette for å gi plass til braketten for sammenføyingssettet

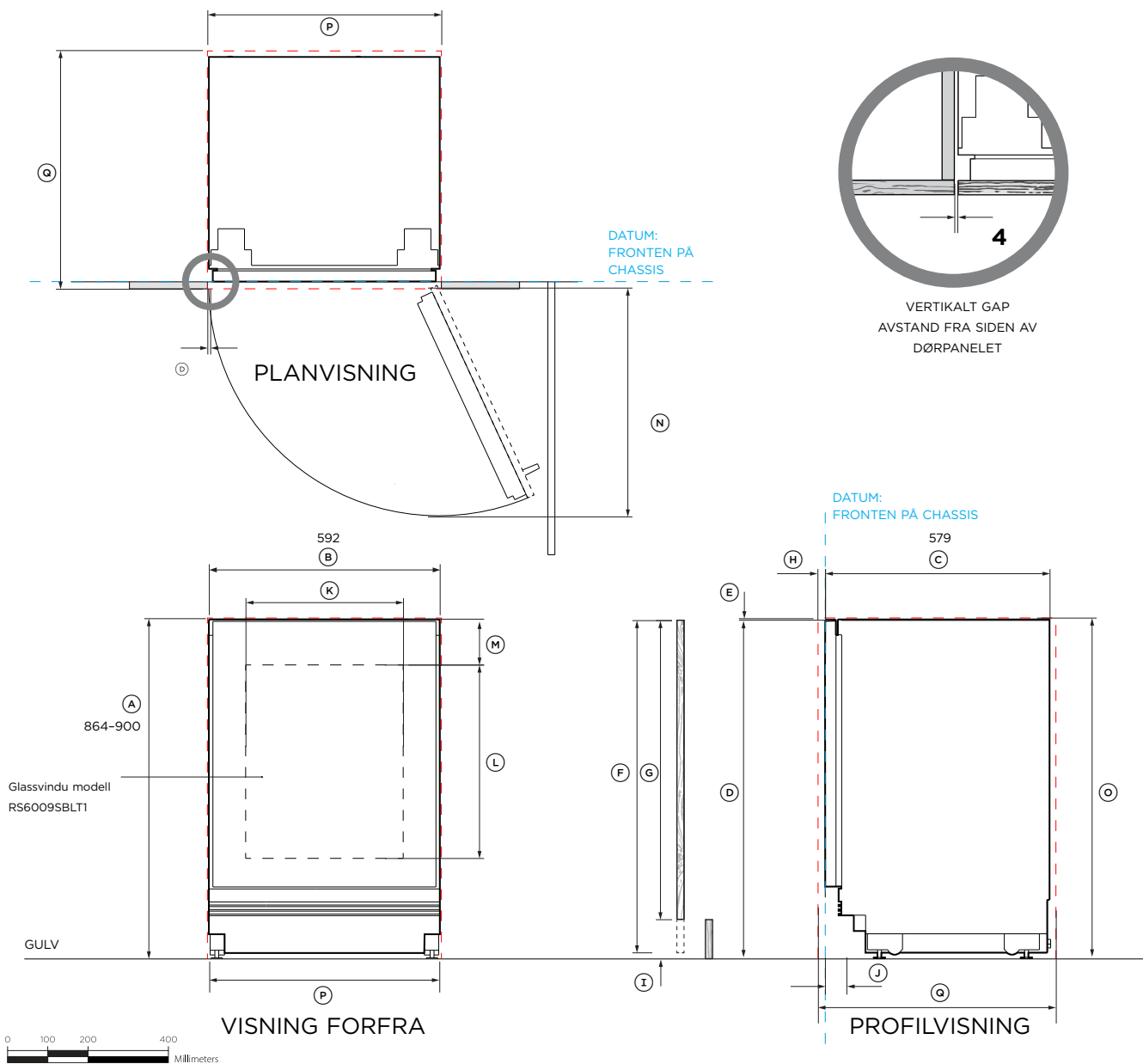
Merknader:

Produktet er vist montert på gulvet. Skyv inn i skapets posisjon.

Alternativt kan den monteres på sokkel. Juster nisjens høyde tilsvarende.

INDIKERER PRODUKTETS NULLPUNKT -----
INDIKERER SKAPETS KLARING -----

OBS: Gjennom denne veiledningen kan dimensjonene variere med ±2 mm. Les installasjonsveiledningen for detaljert informasjon om hvordan du installerer produktet. For fullstendige installasjonsinstruksjoner, besøk fisherpaykel.com



PRODUKT- OG NISJEDIMENSJONER
Integrerte vinskap med spesialtilpassede dørpaneler

Modellnr.:

RS6009V2RT1 - Høyre hengsel

RS6009V2R1 - Høyre hengsel

Merk: Alle modeller kan få hengslene flyttet til motsatt side ved hjelp av de medfølgende delene.

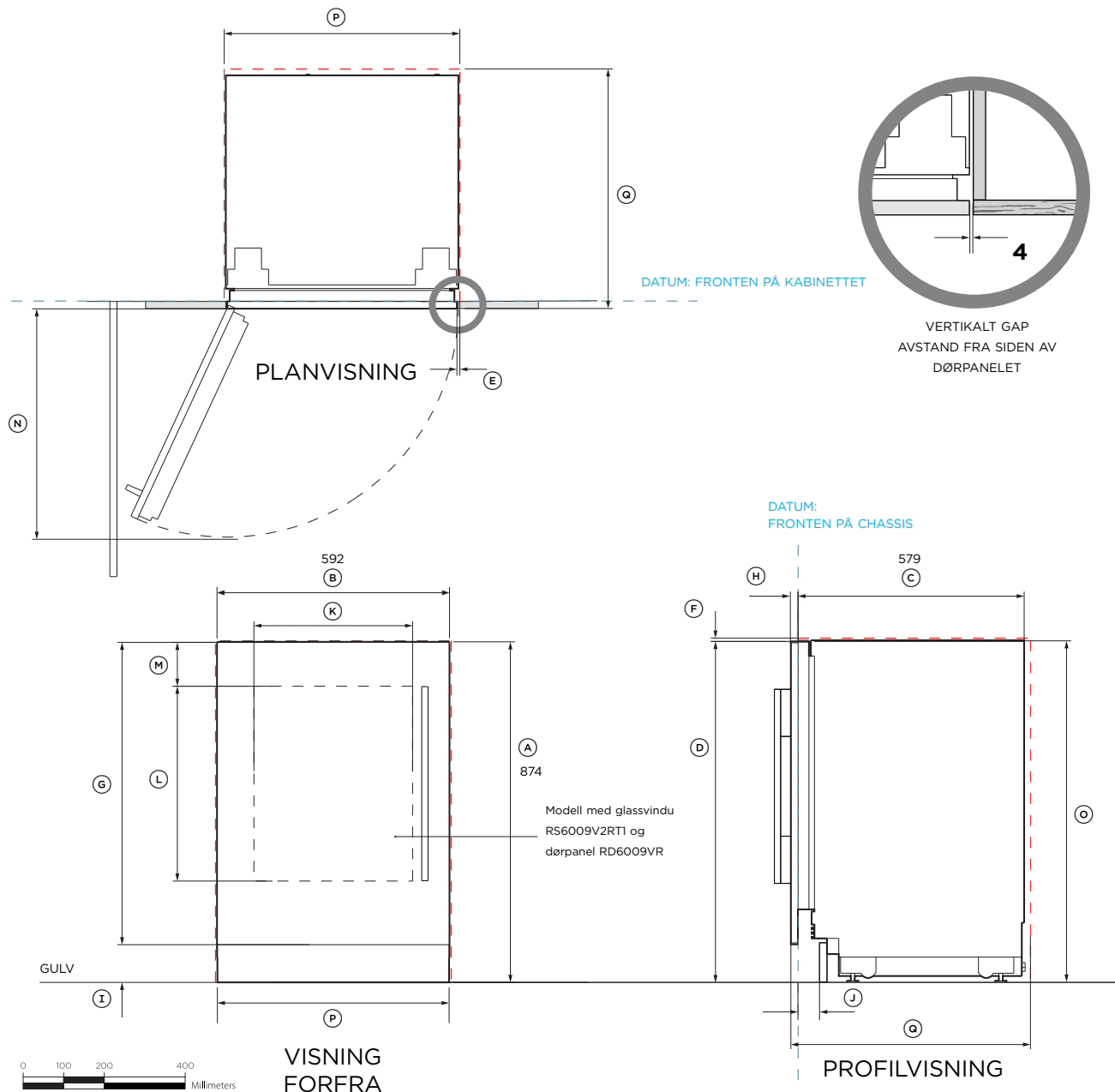
| Produktets dimensjoner | mm |
|--|---------|
| A) Produktets totale høyde | 864-900 |
| B) Produktets totale bredde | 592 |
| C) Produktets totale dybde (ekskl. frontdørpaneler) | 579 |
| D) Minimumsklaring til skap fra siden av dørpanelet | 4 |
| E) Minimumsklaring til skap fra toppen av dørpanelet | 3 |
| F) Maksimal høyde på tilpasset dørpanel | 882 |
| G) Minimumshøyde på tilpasset dørpanel | 761 |
| H) Dybde på spesialdørpanel | 16-19 |
| I) Høyde fra gulv til bunnen av dørpanelet | 15-150 |
| J) Dybde på sparkelist (ekskl. frontdør og sparkeplater) | 50-100 |
| K) Bredder på glassvindu | 404 |
| L) Høyde på glassvindu | 496 |
| M) Toppkant av glass til topp av tilpasset dørpanel | 113 |
| N) Dørens dybde (90° åpen, målt fra forsiden av skapet) | 600 |

| Nisjens dimensjoner | mm |
|--|---------|
| O) Nisjens totale høyde | 864-900 |
| P) Nisjens totale bredde | 600 |
| Q) Minimum total dybde på nisjen: | |
| Når tjenestene er plassert utenfor nisjen (grunt)* | 600 |
| Når tjenester er plassert i skapet over nisjen | 610 |
| Når tjenester er plassert på baksiden av nisjen (dypt) | 650 |

*Nisjedybden for installasjon av flere produkter er 610 mm, dette for å gi plass til braketten for sammenføyningssettet

INDIKERER PRODUKTETS NULLPUNKT -----
INDIKERER SKAPETS KLARING -----

OBS: Gjennom denne veiledningen kan dimensjonene variere med ±2 mm. Les installasjonsveiledningen for detaljert informasjon om hvordan du installerer produktet. For fullstendige installasjonsinstruksjoner, besøk fisherpaykel.com



PRODUKT- OG NISJEDIMENSJONER
Integrerte drikkesentre med dørpaneler i rustfritt stål

Modellnr.:

- RS6009BLT1 - Høyre hengsel, glassvindu
- RS6009BL1 - Høyre hengsel, solid dør

Vist med

- Panel i rustfritt stål med glass RD6009VR - RS6009B2LT1
- Solid panel i rustfritt stål RD6009R - RS6009B2L1

Håndtakssett AHD5RD09(B)

Rustfritt stål sparkeplate AKRS6009

Merk: Alle modeller kan få hengslene flyttet til motsatt side ved hjelp av de medfølgende delene.

| Produktets dimensjoner | mm |
|---|--------|
| Ⓐ Produktets totale høyde | 874 |
| Ⓟ Produktets totale bredde | 592 |
| Ⓒ Produktets totale dybde (ekskl. frontdørpaneler) | 579 |
| ⓓ Høyde fra toppen av dørpanelet til gulvet | 871 |
| Ⓔ Minimumsklaring til skap fra siden av dørpanelet | 4 |
| Ⓕ Minimumsklaring til skap fra toppen av dørpanelet | 3 |
| Ⓢ Høyde på dørpanel | 771 |
| Ⓣ Dybde på dørpanelet | 19 |
| Ⓜ Høyde fra gulv til nederste dørpanel | 100 |
| Ⓝ Dybde på sparkelist (ekskl. frontdør og sparkeplater) | 50-100 |
| Ⓚ Bredde på glassvindu | 404 |
| Ⓛ Høyde på glassvindu | 496 |
| Ⓜ Toppen av dørpanelet til toppen av utskjæring/vindu | 113 |
| Ⓝ Dørens dybde (90° åpen, målt fra forsiden av skapet) | 600 |

| Nisjens dimensjoner | mm |
|--|-----|
| Ⓢ Nisjens totale høyde | 874 |
| Ⓟ Nisjens totale bredde | 600 |
| Ⓢ Minimum total dybde på nisjen: | |
| Når tjenestene er plassert utenfor nisjen (grunt)* | 600 |
| Når tjenester er lokalisert i de nærliggende nisjene | 610 |
| Når tjenester er plassert på baksiden av nisjen (dypt) | 650 |

*Nisjedybden for installasjon av flere produkter er 610 mm, dette for å gi plass til braketten for sammenføyningssettet

Merknader:

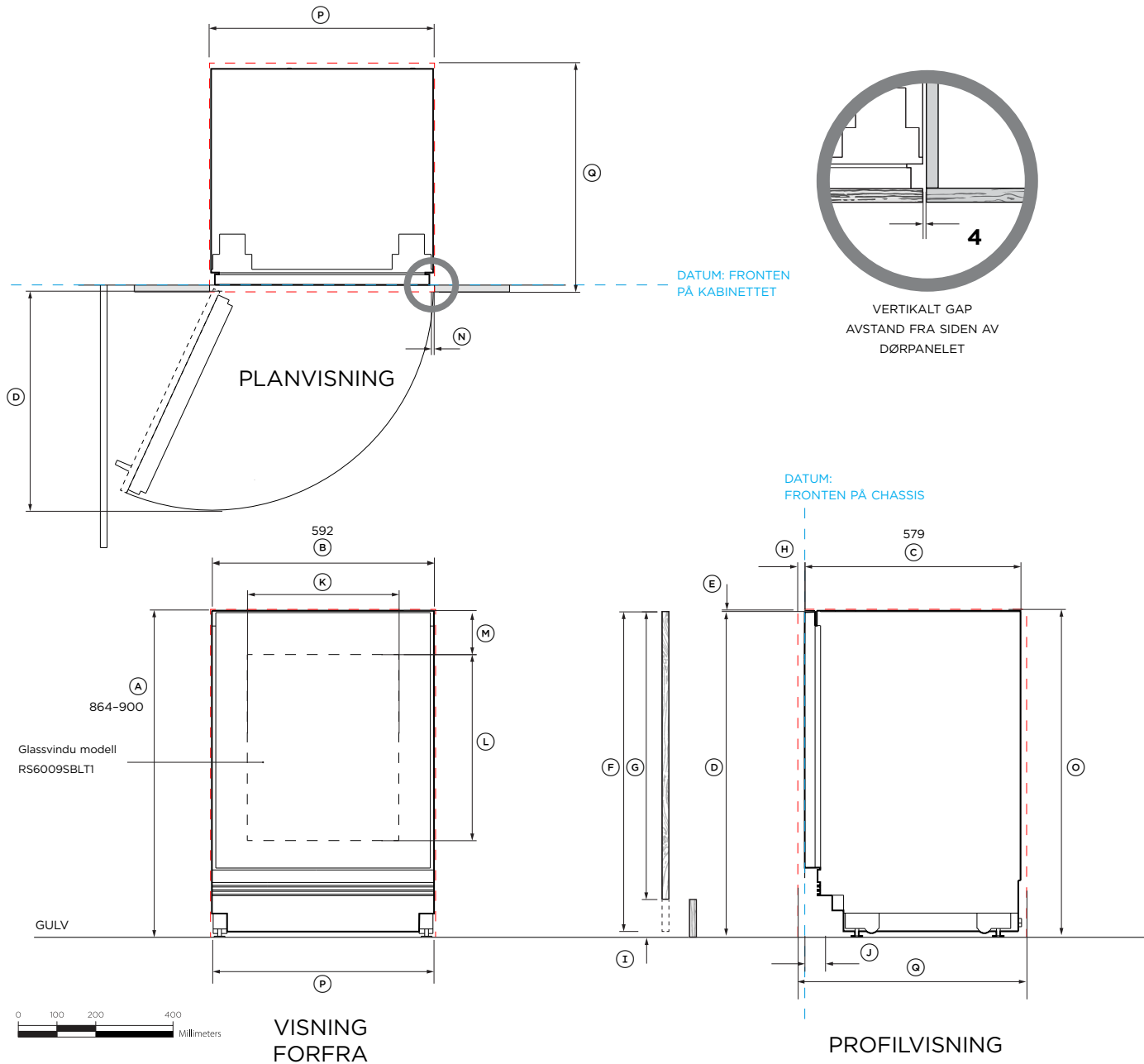
Produktet er vist montert på gulvet. Skyv inn i skapets posisjon.

Alternativt kan den monteres på sokkel. Juster nisjens høyde tilsvarende.

INDIKERER PRODUKTETS NULLPUNKT

INDIKERER SKAPETS KLARING

OBS: Gjennom denne veiledningen kan dimensjonene variere med ±2 mm. Les installasjonsveiledningen for detaljert informasjon om hvordan du installerer produktet. For fullstendige installasjonsinstruksjoner, besøk fisherpaykel.com



PRODUKT- OG NISJEDIMENSJONER
Integrerte drikkevaresentraller med tilpassede dørpaneler

Modellnr.:

RS6009BLT1 - Høyre hengsel
RS6009BL1 - Høyre hengsel

Merk: Alle modeller kan få hengslene flyttet til motsatt side ved hjelp av de medfølgende delene.

| Produktets dimensjoner | mm |
|--|---------|
| A) Produktets totale høyde | 864-900 |
| B) Produktets totale bredde | 592 |
| C) Produktets totale dybde (ekskl. frontdørpaneler) | 579 |
| D) Minimumsklaring til skap fra siden av dørpanelet | 4 |
| E) Minimumsklaring til skap fra toppen av dørpanelet | 3 |
| F) Maksimal høyde på tilpasset dørpanel | 882 |
| G) Minimumshøyde på tilpasset dørpanel | 761 |
| H) Dybde på spesialdørpanel | 16-19 |
| I) Høyde fra gulv til bunnen av dørpanelet | 15-150 |
| J) Dybde på sparkelist (ekskl. frontdør og sparkeplater) | 50-100 |
| K) Bredder på glassvindu | 404 |
| L) Høyde på glassvindu | 496 |
| M) Toppkant av glass til topp av tilpasset dørpanel | 113 |
| N) Dørens dybde (90° åpen, målt fra forsiden av skapet) | 600 |

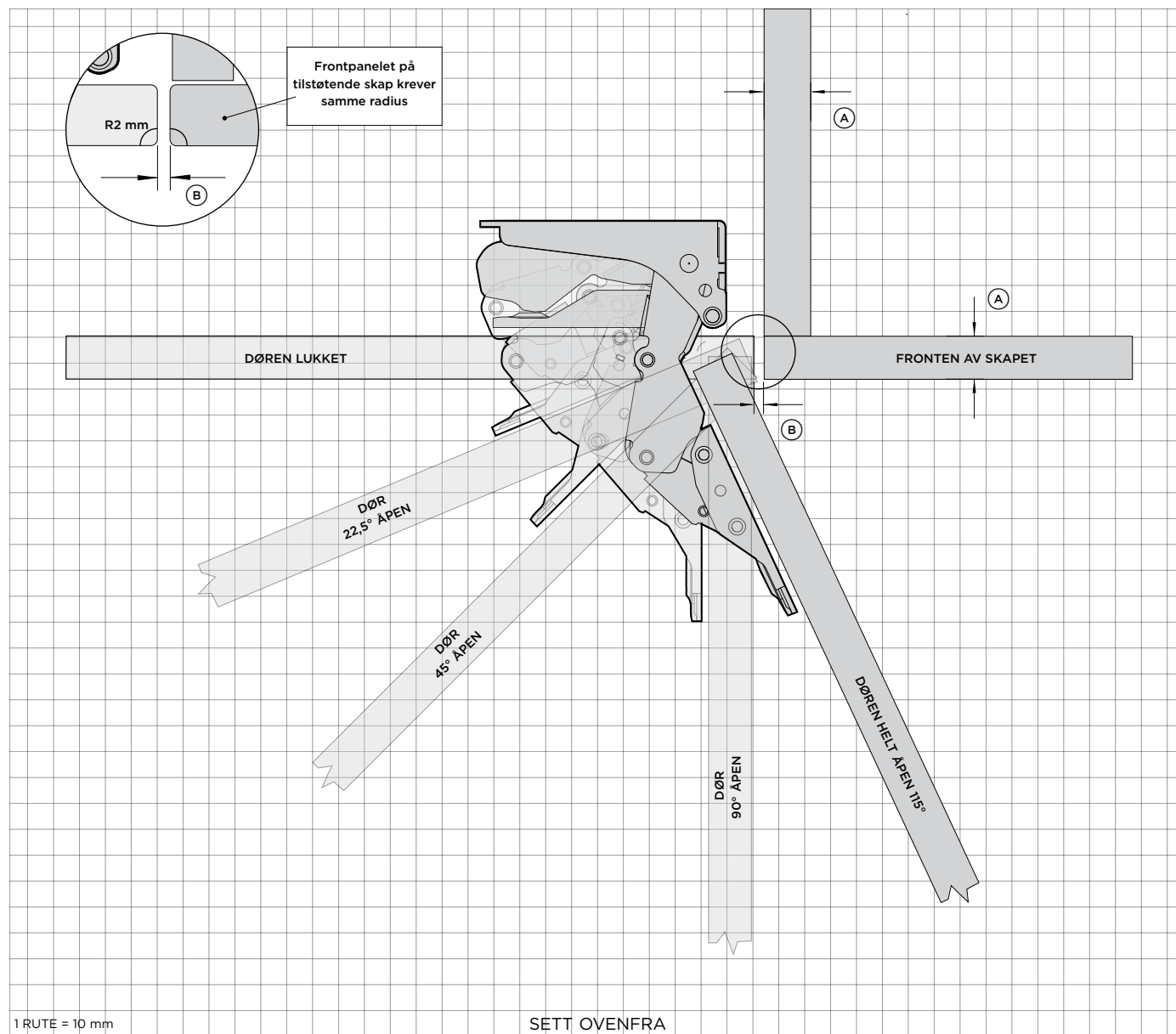
| Nisjens dimensjoner | mm |
|--|---------|
| O) Nisjens totale høyde | 864-900 |
| P) Nisjens totale bredde | 600 |
| Q) Minimum total dybde på nisjen: | |
| Når tjenestene er plassert utenfor nisjen (grunt)* | 600 |
| Når tjenester er plassert i skapet over nisjen | 610 |
| Når tjenester er plassert på baksiden av nisjen (dypt) | 650 |

*Nisjedybden for installasjon av flere produkter er 610 mm, dette for å gi plass til braketten for sammenføyningssettet

INDIKERER PRODUKTETS NULLPUNKT -----
INDIKERER SKAPETS KLARING -----

OBS: Gjennom denne veiledningen kan dimensjonene variere med ±2 mm. Les installasjonsveiledningen for detaljert informasjon om hvordan du installerer produktet. For fullstendige installasjonsinstruksjoner, besøk fisherpaykel.com

PLANLEGGING AV DESIGNINFORMASJON



DØRHENGSEL - HETTICH K08

Modeller med hengsler på venstre side er speilvendt av den viste versjonen.

TILPASSET FRONTPANEL

A Frontpanelets tykkelse: 16–19 mm

Tegningen viser 18 mm paneler.

B Avstanden mellom tilpasset panel og tilstøtende skap: 4 mm

RADIUSKRAV

Avstand: Minst 4 mm

Paneltykkelse 16–19 mm: krever minst R2 mm

Paneltykkelse 20 mm: krever minst R5 mm

Minimumsradius forhindrer sammenstøt med tilstøtende skap. Paneler tykkere enn 20 mm trenger større avstand og radius, som kan gjøre at indre komponenter blir synlige.

VEKTGRENSE

Tilpasset massivt dørpanel: maks. 5,6 kg

Tilpasset dørpanel med vindu: maks. 3,7 kg

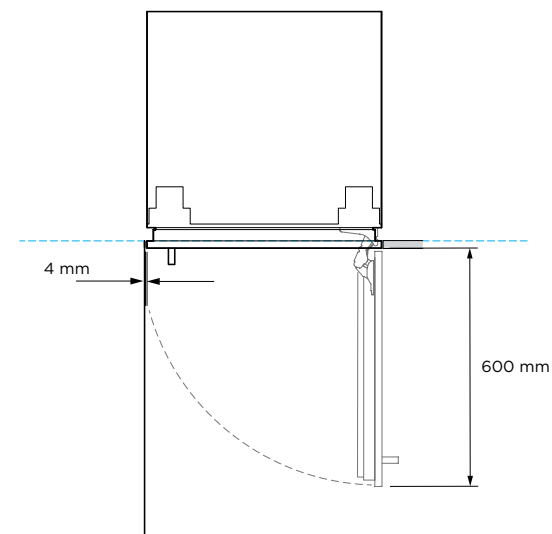
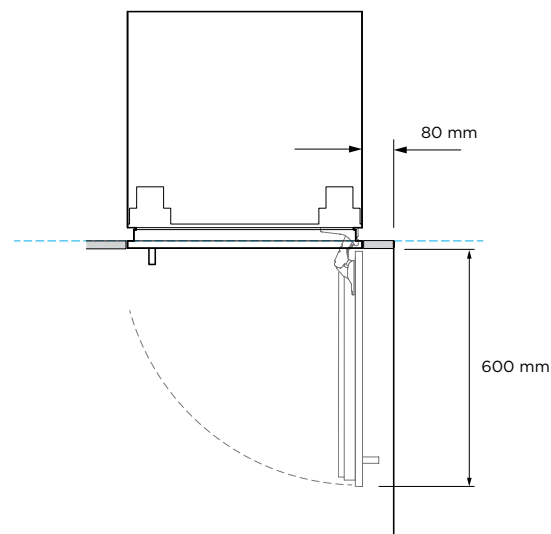
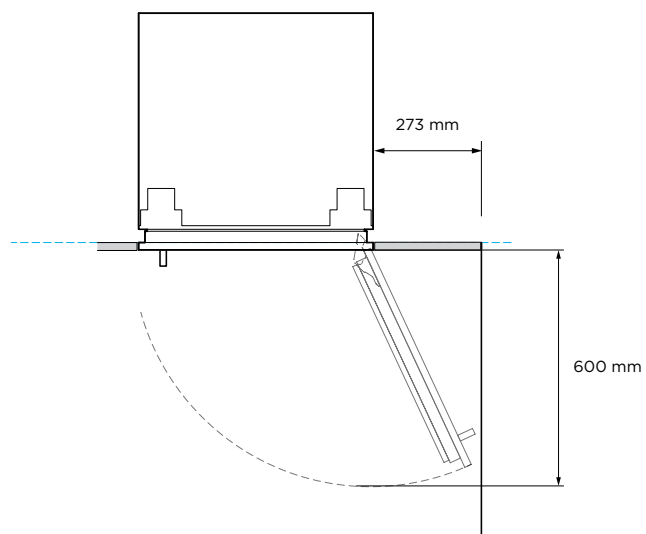
Merk: Dørens vekt inkluderer vekten av håndtaket.

KUNDESTØTTE

For å få ytterligere planleggings- og installasjonshjelp kan du kontakte

Fisher & Paykels designstøtteam.

designsupport@fisherpaykel.com



FULL TILGANG TIL INNSIDEN

115° døråpning - full tilgang til innsiden

Minimumsdimensjoner som vises er for det moderne håndtakssettet AHD5RD09 (B). Tilpasset dørpanel og håndtaksdetaljer må tas i betraktning

REDUSERT INNVENDIG TILGANG

Bruk hengselbegrensningsstift for å begrense døråpningen til 90° der det er nødvendig

Minimumsdimensjoner som vises er for det moderne håndtakssettet AHD5RD09 (B). Tilpasset dørpanel og håndtaksdetaljer må tas i betraktning

REDUSERT INNVENDIG TILGANG

Bruk hengselbegrensningsstift for å begrense døråpningen til 90° der det er nødvendig

Minimumsdimensjoner som vises er for det moderne håndtakssettet AHD5RD09 (B). Tilpasset dørpanel og håndtaksdetaljer må tas i betraktning

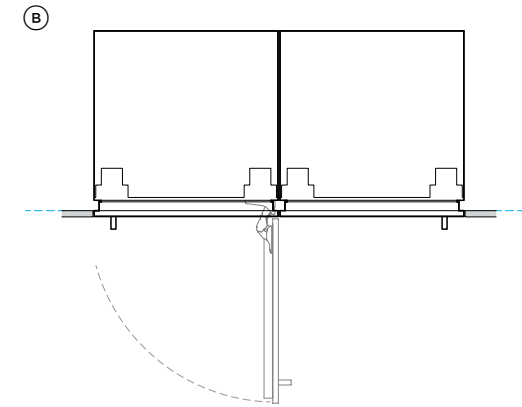
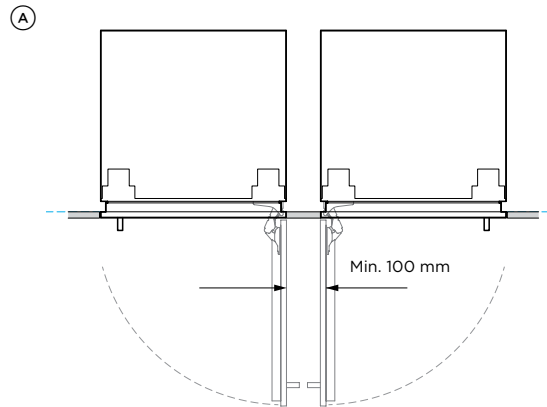
Modellene som vises i denne planleggingsveiledningen, er kanskje ikke tilgjengelige i alle markeder og kan endres når som helst. Produktspesifikasjonene kan variere fra de som vises. Denne planleggingsveiledningen skal ikke brukes som installasjonsveiledning for noe produkt. Det kreves ytterligere informasjon for å installere produktene som vises her, på en sikker og korrekt måte. Spesifikk installasjonsveiledning vil snart være tilgjengelig på vår nettside fisherpaykel.com

HENGSEL TIL HENGSEL

Ⓐ: ⓑⓔⓐⓑⓔ dørene åpnes samtidig - krever plass mellom modellene

ⓐ Lar kun en enkelt dør åpnes om gangen

Minimumsdimensjoner som vises er for det moderne håndtakssettet AHD5RD09 (B). Det må tas hensyn til spesialtilpassede detaljer på dørpanel og håndtak.



TILLEGGSNOTATER

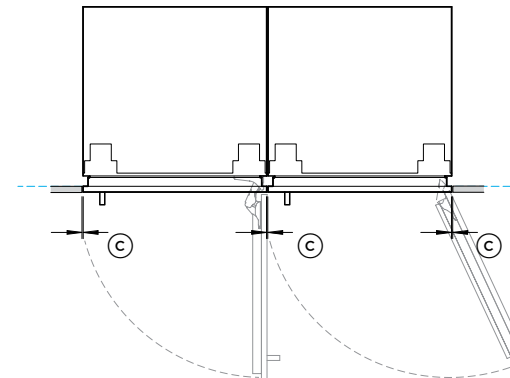
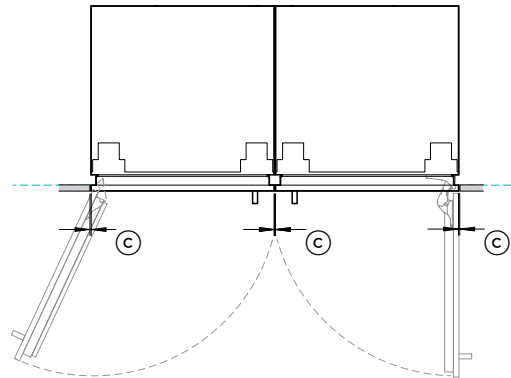
Bruk hengselbegrensningsstift for å begrense døråpningen til 90° der det er nødvendig.

Minimumsdimensjoner som vises er for det moderne håndtakssettet AHD5RD09 (B). Det må tas hensyn til spesialtilpassede detaljer på dørpanel og håndtak.

DOBBEL INSTALLASJON

ⓐ Dørpaneler i rustfritt stål (gap utjevnet under installasjon) - 5 mm

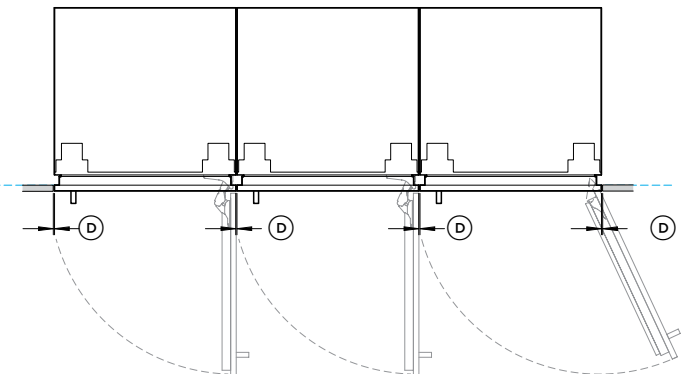
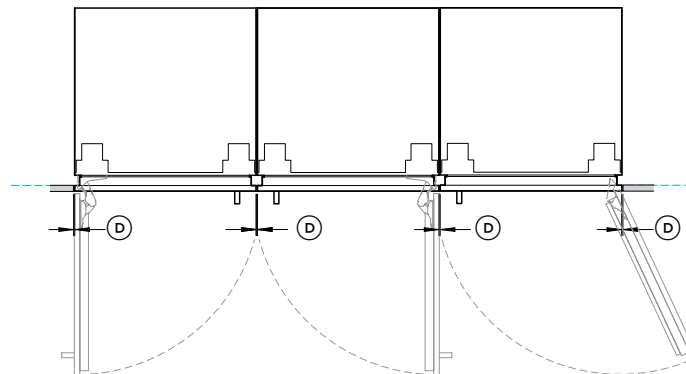
ⓐ Tilpassede dørpaneler (bredden på det tilpassede dørpanelet økes for å opprettholde 4 mm avstand på tvers av flere produkter) - 4 mm



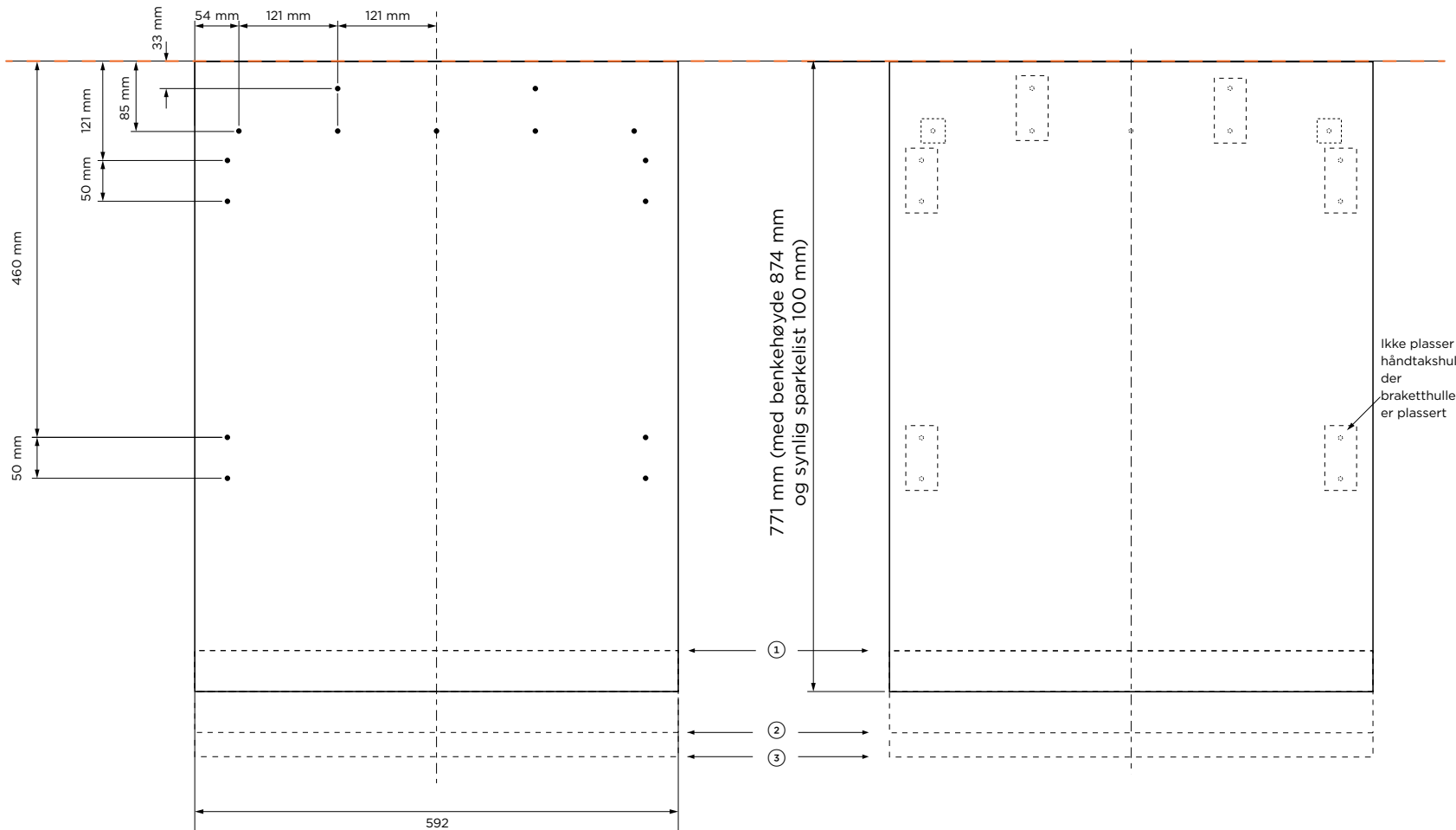
TRIPPELINSTALLASJON

ⓐ Dørpaneler i rustfritt stål (gap utjevnet under installasjon) - 6 mm

ⓐ Tilpassede dørpaneler (bredden på det tilpassede dørpanelet økes for å opprettholde 4 mm avstand på tvers av flere produkter) - 4 mm



Modellene som vises i denne planleggingsveiledningen, er kanskje ikke tilgjengelige i alle markeder og kan endres når som helst. Produktspesifikasjonene kan variere fra de som vises. Denne planleggingsveiledningen skal ikke brukes som installasjonsveiledning for noe produkt. Det kreves ytterligere informasjon for å installere produktene som vises her, på en sikker og korrekt måte. Spesifikk installasjonsveiledning vil snart være tilgjengelig på vår nettside fisherpaykel.com



Modellnr:
RS6009V2R1
RS6009BL1

VISUELL SPARKELISTHØYDE FRA GULV TIL BUNNEN AV DØRpanelet

- ① Visuell sparkelishøyde 150 mm tilpasset dørpanel 50 mm kortere
- ② Visuell sparkelishøyde 50 mm tilpasset dørpanel 50 mm lengre
- ③ Visuell sparkelishøyde 15 mm tilpasset dørpanel 85 mm lengre

DATUM TIL TOPPEN AV TILPASSET DØRpanelet

La det være 3 mm avstand mellom toppen av det tilpassede dørpanelet og benkeplaten

**BAKSIDEN AV TILPASSET DØRpanelet
PLASSERING AV BRACKETHULL**

Ø 2,5 mm pilothull, alle hull 15 mm dype
Ikke penetrer frontflaten

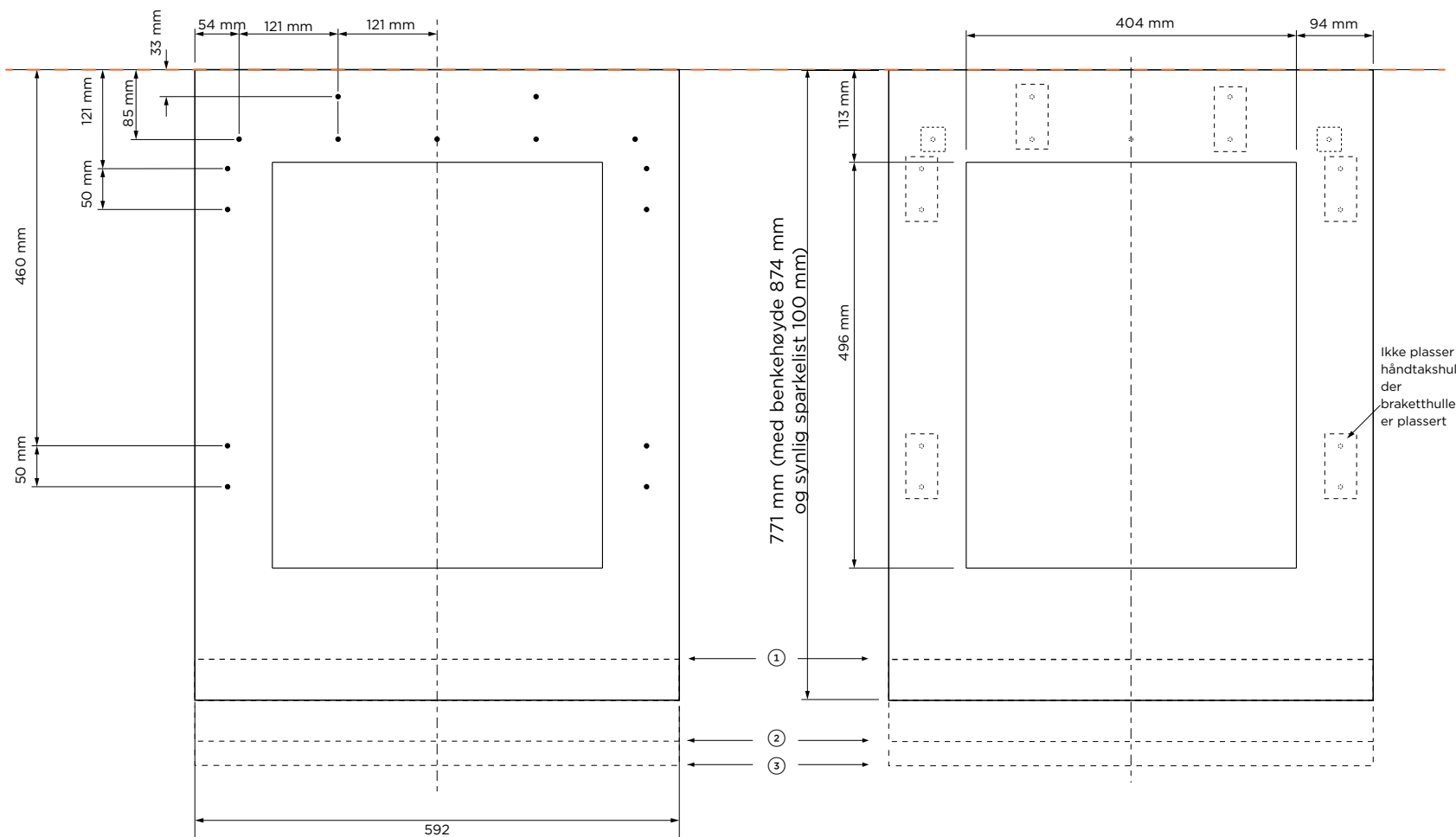
**FORSIDEN AV DET TILPASSEDE DØRpanelet
PLASSERING AV HÅNDTAKSHULL**

Alle håndtakshull hos Fisher & Paykel er Ø 6 mm.
Ikke plasser håndtakshull der brakethullene er plassert.

VEKT PÅ TILPASSEDE DØRpanelet

Maksimal tilpasset solid dørpanelvekt er 5,6 kg

Modellene som vises i denne planleggingsveiledningen, er kanskje ikke tilgjengelige i alle markeder og kan endres når som helst. Produktspesifikasjonene kan variere fra de som vises. Denne planleggingsveiledningen skal ikke brukes som installasjonsveiledning for noe produkt. Det kreves ytterligere informasjon for å installere produktene som vises her, på en sikker og korrekt måte. Spesifikk installasjonsveiledning vil snart være tilgjengelig på vår nettside fisherpaykel.com



Modellnr.:

**RS6009V2RT1
RS6009BLT1**

**VISUELL SPARKELISTHØYDE
FRA GULV TIL BUNNEN AV
DØRpanelet**

- ① Visuell sparkelishøyde 150 mm
Spesialdørpanel 50 mm kortere
- ② Visuell sparkelishøyde 50 mm)
tilpasset dørpanel 50 mm lengre
- ③ Visuell sparkelishøyde 15 mm
tilpasset dørpanel 85 mm

**DATUM TOPP AV
TILPASSET DØRpanelet**

La det være 3 mm avstand mellom toppen av
det tilpassede dørpanelet og benkeplaten

**BAKSIDEN AV TILPASSET DØRpanelet
PLASSERING AV BRACKETHULL**

Ø 2,5 mm pilothull, alle hull 15 mm dype
Ikke penetrer frontflaten

**FORSIDEN AV DET TILPASSEDE
DØRpanelet
PLASSERING AV HÅNDTAKSHULL**

Alle håndtakshull hos Fisher & Paykel er Ø 6 mm.
Ikke plasser håndtakshull der brakethullene er plassert.

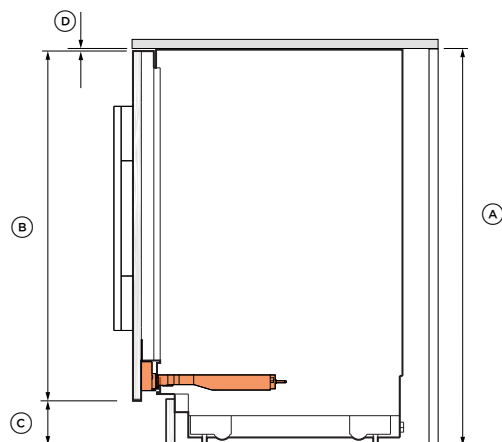
**VEKT PÅ TILPASSEDE
DØRpanelet**

Maksimal egendefinert vindusdørpanelvekt er
3,7 kg

Modellene som vises i denne planleggingsveiledningen, er kanskje ikke tilgjengelige i alle markeder og kan endres når som helst. Produktspesifikasjonene kan variere fra de som vises. Denne planleggingsveiledningen skal ikke brukes som installasjonsveiledning for noe produkt. Det kreves ytterligere informasjon for å installere produktene som vises her, på en sikker og korrekt måte. Spesifikk installasjonsveiledning vil snart være tilgjengelig på vår nettside [fisherpaykel.com](https://www.fisherpaykel.com)

TILPASSET DØRPANEL

Tilbehør for assistert åpning

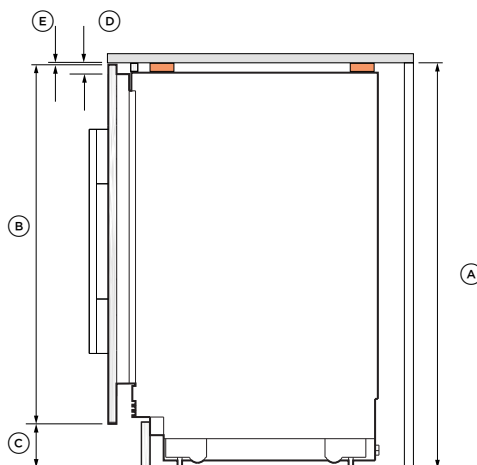


| Produktets dimensjoner | mm |
|---|---------|
| Ⓐ Nisjens høyde | 864-900 |
| Ⓑ Maksimal høyde på dørpanel | 882 |
| Minimum høyde på dørpanel | 761 |
| Ⓒ Visuell sparkelishøyde | 15-150 |
| Ⓓ Avstand mellom dørpanel og benkeplate | 3 |

Planleggingsveiledning for assistert åpning av tilbehør snart tilgjengelig

TILPASSET DØRPANEL

Understruktur
Flere installasjoner - sikrer støtte for benkeplate



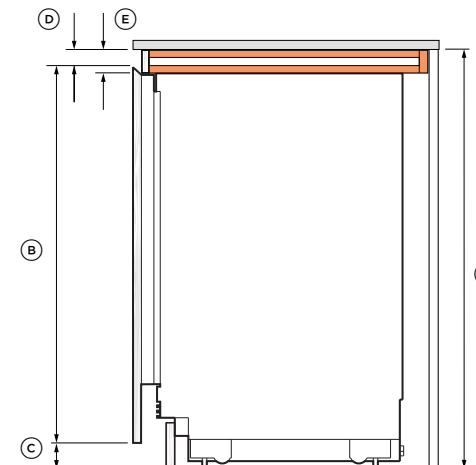
| Produktets dimensjoner | mm |
|---|---------|
| Ⓐ Nisjens høyde* | 888-918 |
| Ⓑ Maksimal høyde på dørpanelene* | 900 |
| Minimum høyde på dørpanelet* | 785 |
| Ⓒ Visuell sparkelishøyde | 15-150 |
| Ⓓ Vanlig underkonstruksjonshøyde | 18 |
| Ⓔ Avstand mellom dørpanel og benkeplate | 3 |

*Med 18 mm understruktur
**Juster dørpanelmalen i henhold til dette

Se «Klargjøring av tilpassede paneler» for panelmaler

TILPASSET DØRPANEL

Innfelt håndtak



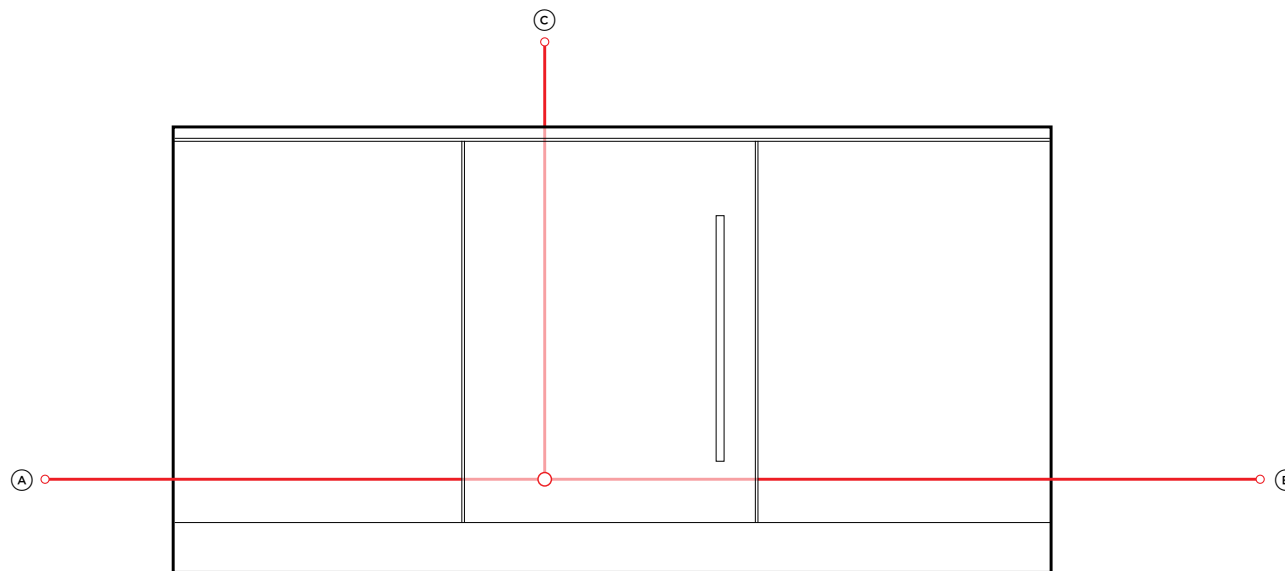
| Produktets dimensjoner | mm |
|--|---------|
| Ⓐ Nisjens høyde* | 909-945 |
| Ⓑ Maksimal høyde på dørpanel* | 927 |
| Dørpanelets minimumshøyde* | 812 |
| Ⓒ Visuell sparkelishøyde | 15-150 |
| Ⓓ Avstand mellom toppdør og benkeplate | 35 |
| Ⓔ Understruktur | 45 |

*Med 45 mm underkonstruksjon
**Juster dørpanelmalen i henhold til dette

Benkoverheng anbefales ikke for innfelt håndtak

Modellene som vises i denne planleggingsveiledningen, er kanskje ikke tilgjengelige i alle markeder og kan endres når som helst. Produktspesifikasjonene kan variere fra de som vises. Denne planleggingsveiledningen skal ikke brukes som installasjonsveiledning for noe produkt. Det kreves ytterligere informasjon for å installere produktene som vises her, på en sikker og korrekt måte. Spesifikk installasjonsveiledning vil snart være tilgjengelig på vår nettside fisherpaykel.com

TJENESTER



STRØM- OG VANNTILKOBLINGER
Integreerte vinskap og
integreerte drikkesentraler

Modellnr.:

RS6009V2RT1, RS6009V2R1

Integreerte vinskap

RS6009BLT1, RS6009BL1

Integreerte drikkesentraler

Alle modeller kan oppnå motsatt hengselplassering ved hjelp av de medfølgende delene. Se installasjonsveiledningen for detaljer.

Elektriske spesifikasjoner

Strømforsyning 220-240 V, 50 Hz

Service 10 A

MERK: Det anbefales at tjenester føres til det tilstøtende skapet.

Elektriske ledningslengder

| | tomme | mm |
|---|----------|------|
| Ⓐ Lengde på strømledningen (fra venstre kant av produktet)* | 70 14/16 | 1800 |
| Ⓑ Lengde på strømledningen (fra høyre kant av produktet)* | 78 12/16 | 2000 |
| Ⓒ Lengde på strømledningen (fra toppen av produktet)* | 55 2/16 | 1400 |

* Unntatt støpsel.

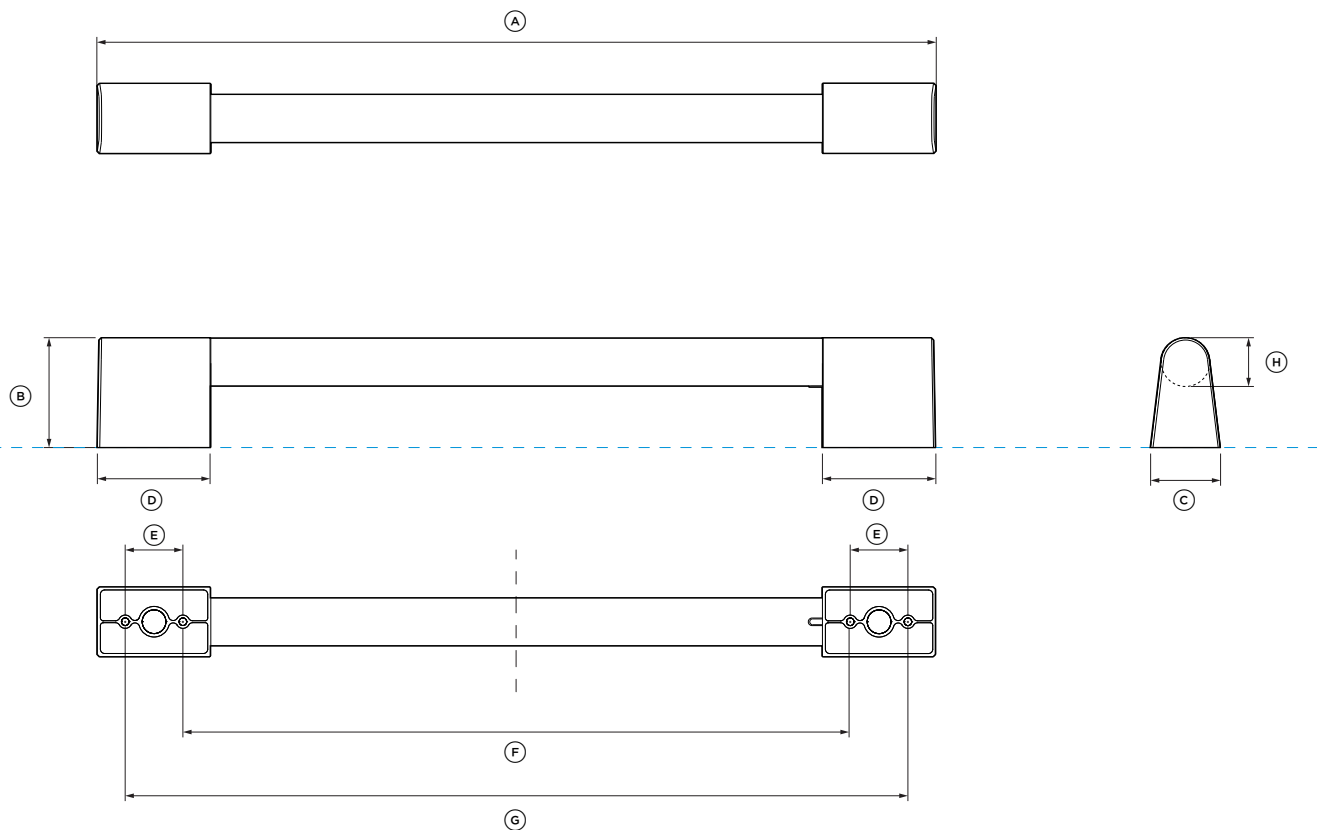
Anbefales at tjenestene er plassert i de tilstøtende kabinettene.

INDIKERER PRODUKTETS NULLPUNKT -----

INDIKERER SKAPETS KLARING -----

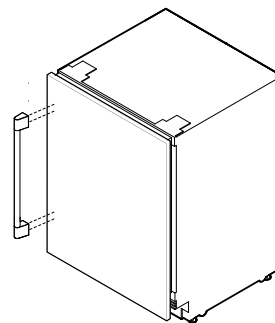
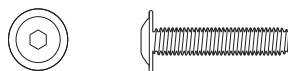
OBS: Gjennom denne veiledningen kan dimensjonene variere med ±2 mm. Les installasjonsveiledningen for detaljert informasjon om hvordan du installerer produktet. For fullstendige installasjonsinstruksjoner, besøk fisherpaykel.com

DATABLAD FOR HÅNDTAK



SKRUER

M5 X 12" unbrakoskrue med linsehode (4 per håndtak).
 Passer til standard 19 mm panel. Tykkere paneler kan
 kreve forboring eller lengre skruer.



DATABLAD FOR HÅNDTAK
 For alle modeller av integrerte vinskaper og
 integrert drikkesentral

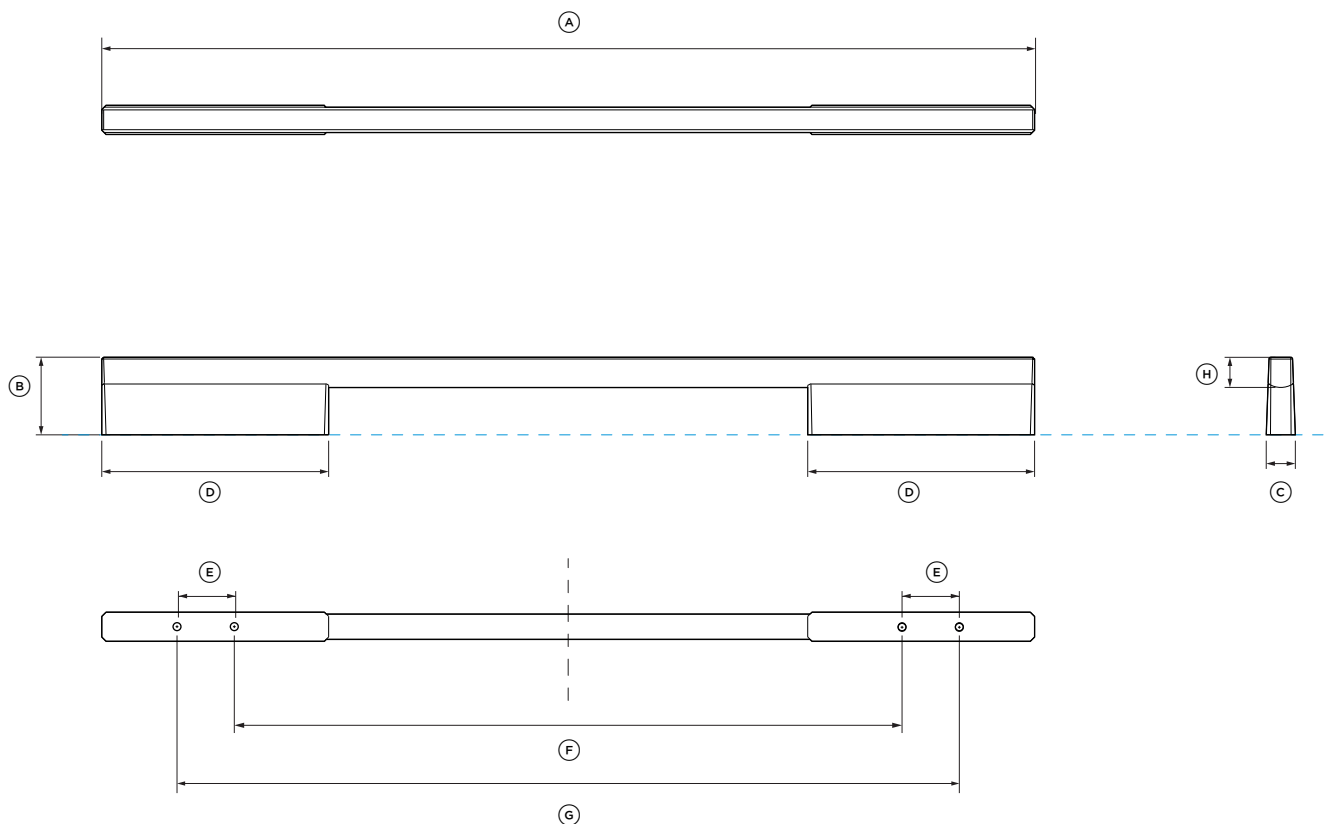
Modellnr:
Profesjonelt håndtak AHP3RD09

For modeller:
RS6009V2RT1, RS6009V2R1
Integrerte vinskaper
RS6009SBLT1, RS6009SBL1
Integrerte drikkesentraler

| Håndtakets dimensjoner | mm |
|----------------------------------|-----|
| Ⓐ Total lengde på håndtaket | 442 |
| Ⓑ Håndtakets totale høyde | 58 |
| Ⓒ Håndtakets totale bredde | 37 |
| Ⓓ Lengde på avstand | 60 |
| Ⓔ Avstand mellom festehull | 30 |
| Ⓕ Avstand mellom indre festehull | 353 |
| Ⓖ Avstand mellom ytre festehull | 413 |
| Ⓗ Tykkelse på håndtakskinne | 25 |

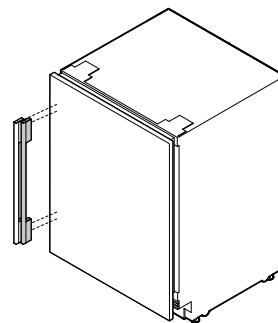
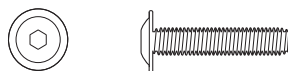
INDIKERER PRODUKTETS NULLPUNKT -----
 INDIKERER SKAPETS KLARING -----

OBS: Gjennom denne veiledningen kan dimensjonene variere med ±2 mm. Les
 installasjonsveiledningen for detaljert informasjon om hvordan du installerer produktet. For
 fullstendige installasjonsinstruksjoner, besøk fisherpaykel.com



SKRUER

M5 X 12" unbrakoskrue med linsehode (4 per håndtak).
 Passer til standard 19 mm panel. Tykkere paneler kan kreve forboring eller lengre skruer.



DATABLAD FOR HÅNDTAK
 For alle integrerte vinkjøleskap og
 Integrerte drikkesentralmodeller

Modellnr:

Fint aluminiumshåndtak AHD5RD09
Fin svart aluminiumshåndtak AHD5RD09B

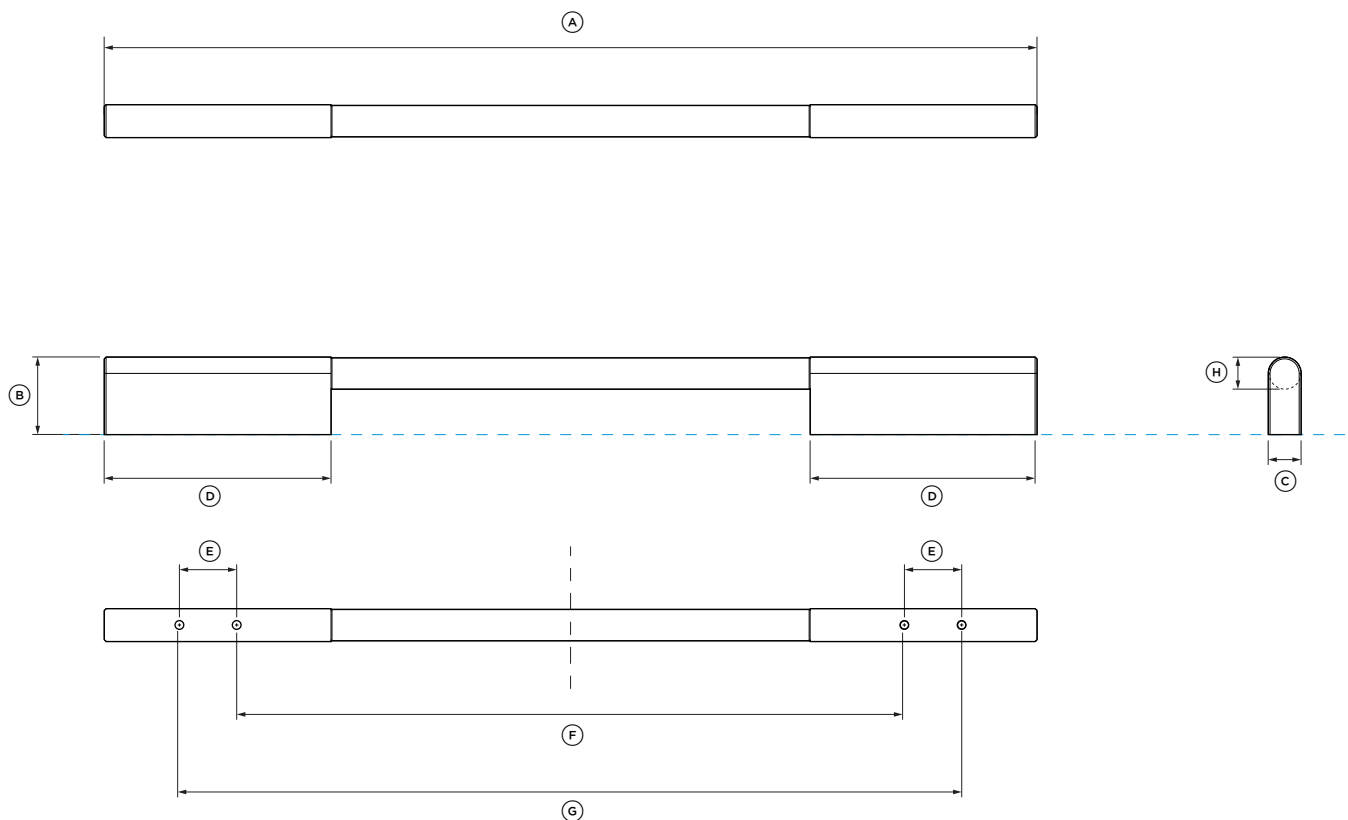
For modeller:

RS6009V2RT1, RS6009V2R1
Integrerte vinskap
RS6009SBLT1, RS6009SBL1
Integrerte drikkesentraler

| Håndtakets dimensjoner | mm |
|----------------------------------|-----|
| Ⓐ Total lengde på håndtaket | 493 |
| Ⓑ Håndtakets totale høyde | 41 |
| Ⓒ Håndtakets totale bredde | 15 |
| Ⓓ Lengde på avstand | 120 |
| Ⓔ Avstand mellom festehull | 30 |
| Ⓕ Avstand mellom indre festehull | 353 |
| Ⓖ Avstand mellom ytre festehull | 413 |
| Ⓗ Tykkelse på håndtakskinne | 16 |

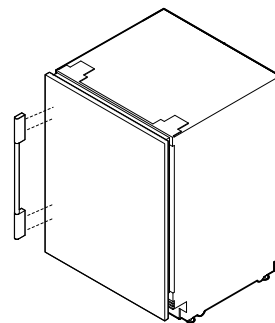
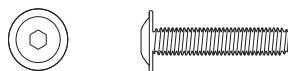
INDIKERER PRODUKTETS NULLPUNKT -----
 INDIKERER SKAPETS KLARING -----

OBS: Gjennom denne veiledningen kan dimensjonene variere med ±2 mm. Les installasjonsveiledningen for detaljert informasjon om hvordan du installerer produktet. For fullstendige installasjonsinstruksjoner, besøk fisherpaykel.com



SKRUER

M5 X 12" unbrakskrue med linsehode (4 per håndtak).
 Passer til standard 19 mm panel. Tykkere paneler kan kreve forboring eller lengre skruer.



DATABLAD FOR HÅNDTAK
 For alle integrerte vinkjøleskap og
 Integrerte drikkesentralmodeller

Modellnr:

Fint rundt håndtak AHSRD09

For modeller:

RS6009V2RT1, RS6009V2R1

Integrerte vinskåp

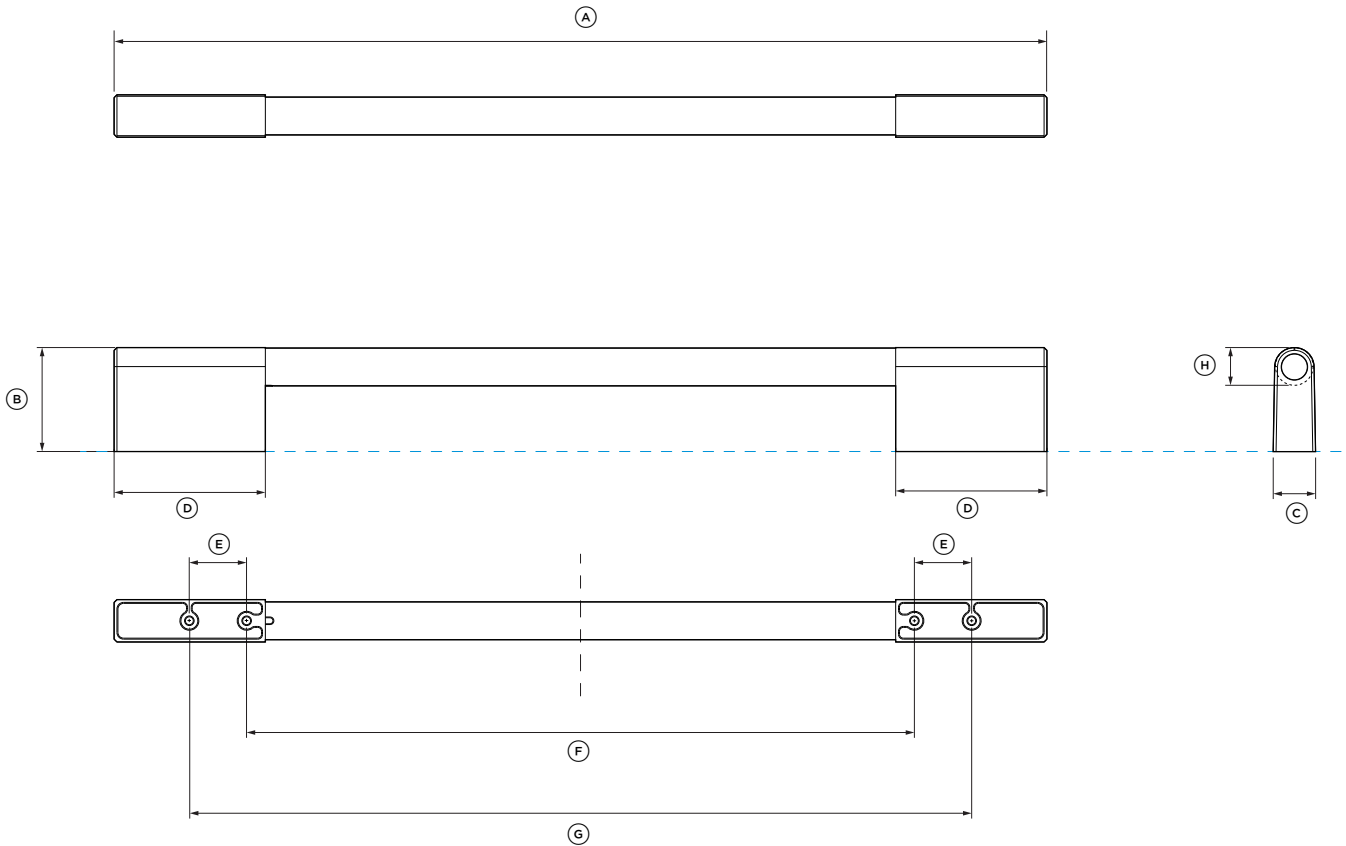
RS6009SBLT1, RS6009SBL1

Integrerte drikkesentraler

| Håndtakets dimensjoner | mm |
|----------------------------------|-----|
| Ⓐ Total lengde på håndtaket | 493 |
| Ⓑ Håndtakets totale høyde | 41 |
| Ⓒ Håndtakets totale bredde | 17 |
| Ⓓ Lengde på avstand | 120 |
| Ⓔ Avstand mellom festehull | 30 |
| Ⓕ Avstand mellom indre festehull | 353 |
| Ⓖ Avstand mellom ytre festehull | 413 |
| Ⓗ Tykkelse på håndtakskinne | 17 |

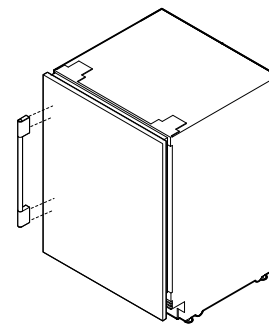
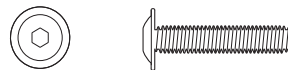
INDIKERER PRODUKTETS NULLPUNKT -----
 INDIKERER SKAPETS KLARING -----

OBS: Gjennom denne veiledningen kan dimensjonene variere med ±2 mm. Les installasjonsveiledningen for detaljert informasjon om hvordan du installerer produktet. For fullstendige installasjonsinstruksjoner, besøk fisherpaykel.com



SKRUER

M5 X 12" unbrakskrue med linsehode (4 per håndtak).
 Passer til standard 19 mm panel. Tykkere paneler kan
 kreve forboring eller lengre skrue.



DATABLAD FOR HÅNDTAK
 For alle integrerte vinkjøleskap og
 Integrerte drikkesentralmodeller

Modellnr:

Klassisk håndtak AHCLRD09

For modeller:

RS6009V2RT1, RS6009V2R1

Integrerte vinskap

RS6009SBLT1, RS6009SBL1

Integrerte drikkesentraler

Håndtakets dimensjoner

| | mm |
|----------------------------------|-----|
| Ⓐ Total lengde på håndtaket | 414 |
| Ⓑ Håndtakets totale høyde | 55 |
| Ⓒ Håndtakets totale bredde | 22 |
| Ⓓ Lengde på avstand | 80 |
| Ⓔ Avstand mellom festehull | 30 |
| Ⓕ Avstand mellom indre festehull | 353 |
| Ⓖ Avstand mellom ytre festehull | 413 |
| Ⓗ Tykkelse på håndtakskinne | 20 |

INDIKERER PRODUKTETS NULLPUNKT -----
 INDIKERER SKAPETS KLARING -----

OBS: Gjennom denne veiledningen kan dimensjonene variere med ±2 mm. Les
 installasjonsveiledningen for detaljert informasjon om hvordan du installerer produktet. For
 fullstendige installasjonsinstruksjoner, besøk fisherpaykel.com

