

# FISHER & PAYKEL

## מגירת איטום ואקום

---

### CONTEMPORARY

VB60SMB1-SET & VB60SMG1-SET

### CONTEMPORARY

VB60SDB1-SET

מדריך התקנה

EU



## תוכן

---

4	בטיחות ואזהרות
5	מודלים של מגירות איטום ואקום
5	אביזרים: לוחות הדלת (לרכישה בנפרד)
6	מפרט חשמלי
6	הוצאת המוצר מהאריזה
7	הכלים הדרושים
7	חלקים שסופקו
8	מידות המוצר
9	מידות הארונות
10	אפשרויות ההתקנה
11	לפני ההתקנה
12	התקנת המגירה
13	התאמת הגובה
13	התקנת לוח קדמי (לרכישה בנפרד)
14	רשימת תיוג למתקינים

**⚠ אזהרות!**

**סכנת התחשמלות**

- אי ציות לעצה זו עלול לגרום להתחשמלות או למוות.
- אם המוצר ניזוק, יש לכבות את המכשיר ולנתק אותו מהחשמל כדי למנוע סכנת התחשמלות.



**⚠ אזהרות!**

**סכנה הנובעת ממשקל כבד**

- אי ציות לעצה זו עלול לגרום לנזק או לפציעה אישית.
- יש לוודא שהמדף התחתון של הארון יכול לתמוך במלוא המשקל של המכשירים המשולבים.



**⚠ תוריהז!**

**סכנת נפילה**

- מוצר זה עלול ליפול. יש להרחיק ילדים ולשמור על עצמך.
- אי ציות לעצה זו עלול לגרום לפציעה.
- המגירה חייבת להיות צמודה למקומה בעזרת הברגים המצורפים.
  - יש לוודא שיש מדף קבוע ישירות מעל המגירה אם הוא לא מותקן מתחת למוצר אחר.



**⚠ אזהרות!**

**סכנת חיתוך**

- אי נקיטת אזהרות עלול לגרום לפציעה.
- יש לשמור על ערנות: חלק מהקצוות עלולים להיות חדים.
  - אין להכניס אצבעות למגירה בעת הסגירה.



## קרא ושמור את המדריך הזה

כדי להפחית את הסיכון של שריפה, פציעה או נזק בעת השימוש במכשיר, יש לעקוב אחר מדריכי הבטיחות החשובים המפורטים בהמשך. יש לקרוא את כל ההוראות לפני השימוש במכשיר.

### התקנה

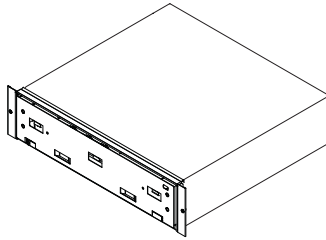
- יש להפוך מידע זה לזמין לאדם שמתקין את המוצר.
- התקנת המכשיר חייבת להתבצע בידי מתקין מוסמך, או טכנאי שירות מאומן ונתמך על ידי Fisher & Paykel כדי למנוע חיבור חשמלי לקוי.
- יש לוודא שההתקנה עומדת בכל דרישות האישור ובתקנים והתקנות הרלוונטיים.
- כאשר המוצר מותקן בשילוב עם מוצר נלווה, ניתן להניח את המוצר הנלווה ישירות על המכשיר. מדף מובנה בבסיס הארון חייב להיות מסוגל לתמוך במשקל של שני המוצרים.
- יש לוודא שהארון מרובע, מפולס ובמידות נכונות.
- אם מתקינים את המכשיר ישירות מתחת לתנור, ודא שהפנל התחתון של התנור לא נפגע. חברת Fisher & Paykel אינה נושאת באחריות לכל נזק הנובע מהתקנה לא נכונה.
- לפני התקנת המכשיר, בודקים אם יש סימני נזק. אין להתקין מכשירים פגומים ואין להשתמש בהם.
- יש להיזהר בעת הנחת המכשירים זה על גבי זה כדי למנוע נזק למכשירים.

### חשמל

- הארקה וכל החיבורים לחשמל חייבים להתבצע על ידי חשמלאי מוסמך וחייבים לעמוד בתקנות ובחוקים המקומיים.
- לפני ההתקנה, יש לוודא שהמתח החשמלי והתדירות הרשומים על לוחית הנתונים תואמים לאספקת החשמל של משק הבית.
- בעת שילוב עם מכשיר אחר, יש לוודא שלכל מכשיר יש שקע חשמל משלו. יש להימנע משיתוף נקודת החשמל כדי למנוע כיבוי בשוגג של המכשיר.
- יש לוודא שהמכשיר מוארק כהלכה.
- יש לחבר את המגירה למעגל אספקת חשמל מדורג כהלכה, מוגן ובגודל מתאים כדי למנוע עומס חשמלי.
- אין להשתמש בכבל מאריך או בהתקן שקע חשמלי נייד (למשל תיבת שקע רב-שקע) כדי לחבר את המגירה לאספקת החשמל. יש לוודא שכבל אספקת החשמל ממוקם כך שאף אחד לא ידרוך עליו, לא ייתקל בו, לא יגרום לו לנזק ולא יפעיל עליו לחץ בדרך אחרת.
- יש לוודא שיש שקע חשמל עם מתג באזור קל לגישה בטווח של 900 מ"מ מהחלק האחורי המרכזי של המוצר.

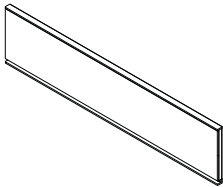
### מתן שירות

- אין לתקן או להחליף חלק כלשהו במכשיר אלא אם כן הדבר מומלץ במפורש במדריך למשתמש. כל שירות אחר צריך להתבצע בידי טכנאי שירות שעבר הכשרה ב-Fisher & Paykel ומקבל ממנה תמיכה. או בידי אדם מוסמך.
- יש לנתק תמיד את אספקת החשמל לפני ביצוע כל עבודות התקנה, תחזוקה או תיקון.
- אם כבל החשמל פגום, חובה לדאוג להחלפתו על ידי חשמלאי מוסמך או על ידי טכנאי שירות שעבר הכשרה ב-Fisher & Paykel ומקבל ממנה תמיכה.

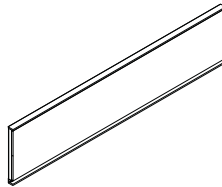


VB60SMB1-SET, VB60SMG1-SET  
VB60SDB1-SET-ו

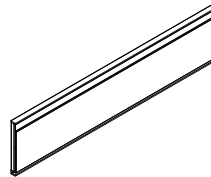
### אביזרים: לוחות הדלת (לרכישה בנפרד)



ADVB6024SMG



ADVB6024SMB



ADVB6024SDB

## מפרט חשמלי

כל עבודות החשמל חייבות להיעשות על ידי חשמלאי מוסמך, או טכנאי שירות שעבר הכשרה ב-Fisher & Paykel ומקבל ממנה תמיכה.

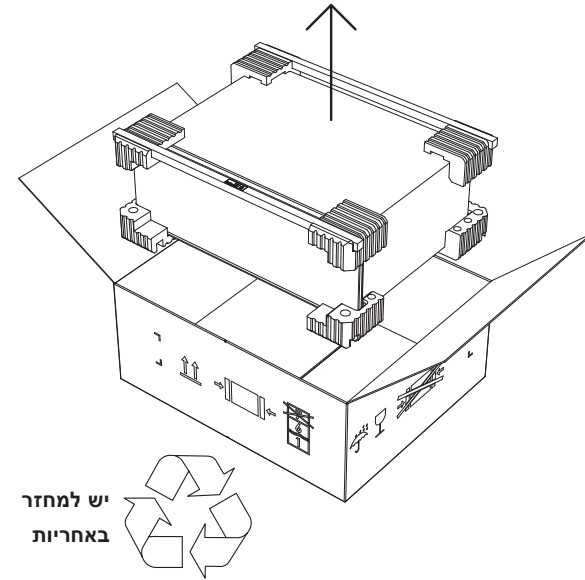
אספקת חשמל	50/60 הרץ 220-240 וולט ז"ח,
שירות	מעגל חשמלי של 10 אמפר
הספק מרבי	320 וואט
שקע חשמל*	סוג הארקה של 3 שיני מזלג
כבל חשמל (אורך כולל)	1800 מ"מ

\* שקע החשמל חייב להיות מוארק וממוקם בטווח של 7/16 אינץ' (900 מ"מ) מהחלק האחורי המרכזי של המוצר.

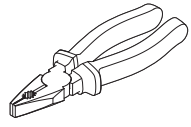
## הוצאת המוצר מהאריזה

מוציאים מהאריזה את מגירת איטום הוואקום ואת קופסת האביזרים. ממחזרים את החומרים שניתן לעשות בהם שימוש חוזר. משליכים את חומרי האריזה בהתאם לתקנות המקומיות בנושא סילוק פסולת.

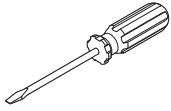
יש לבדוק את מגירת איטום הוואקום לאיתור סימני נזק. אין להתקין את מגירת איטום הוואקום אם היא ניזוקה. אם המוצר פגום, פנה למשווק Fisher & Paykel המקומי שלך.



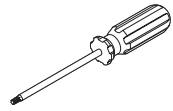
## הכלים הדרושים



פלייר



מברג שטוח

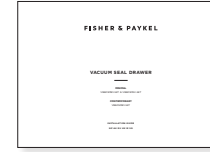


מברג T20 עם ראש כוכב



מקש הקסדצימלי 5 מ"מ

## חלקים שסופקו



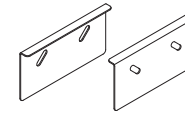
מדריך התקנה



מדריך למשתמש



שירות ואחריות



סוגר למניעת נפילה (2)



בורג ראש כוכב T20  
(4) 4x15



בורג T20 עם ראש כוכב שטוח  
(2) 4x20

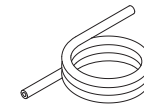
## ערכת אביזרים לשאיבת אבק חיצונית



מתאם פקק (1)



פקק ואקום (1)



צינור (1)



מתאם כניסת יניקה (1)

## מידות המוצר

VB60SMB1-SET VB60SMG1-SET VB60SDB1-SET	מידות המוצר
<b>מ"מ</b>	
140	Ⓐ גובה כללי של המגירה
596	Ⓑ רוחב כולל של המגירה
566	Ⓒ עומק כולל של המגירה*
140	Ⓓ גובה השלדה
556	Ⓔ רוחב השלדה**
546	Ⓕ עומק השלדה***
136	Ⓖ גובה הלוח הקדמי של המגירה
20	Ⓗ עומק הלוח הקדמי והאוגן של המגירה
414	Ⓘ עומק המגירה הפתוחה
2	Ⓝ גובה מתחתית השלדה עד תחתית הלוח הקדמי
384	Ⓚ עומק מחזית הדלת לתושבת הצדדית

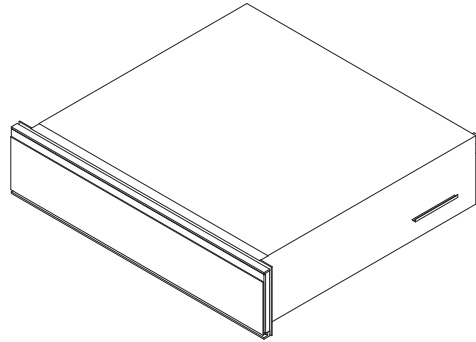
\* כולל לוח קדמי ותקע חשמלי

\*\* כולל תושבות צדדיות

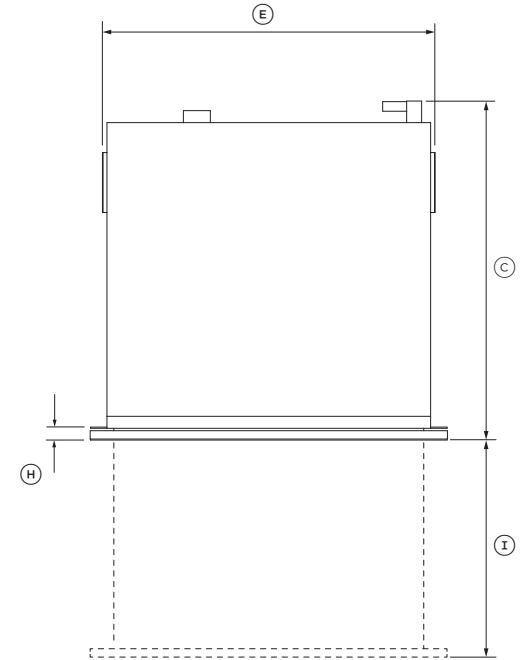
\*\*\* כולל תקע חשמלי

VB60SMB1-SET VB60SMG1-SET VB60SDB1-SET	משקל המוצר
<b>ק"ג</b>	
38	משקל כולל של המגירה*

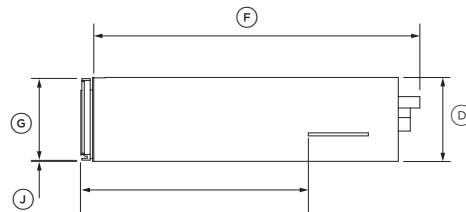
\* כולל האריזה



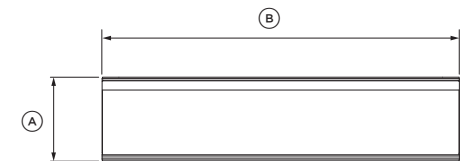
איזומטרי



תוכנית



מהצד



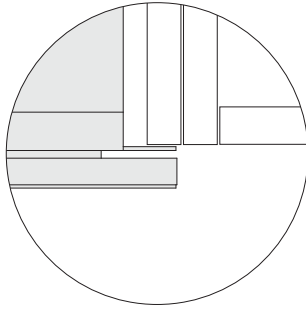
חזית

מידות המוצר בפועל עשויות להשתנות ב-2 מ"מ בקירוב.

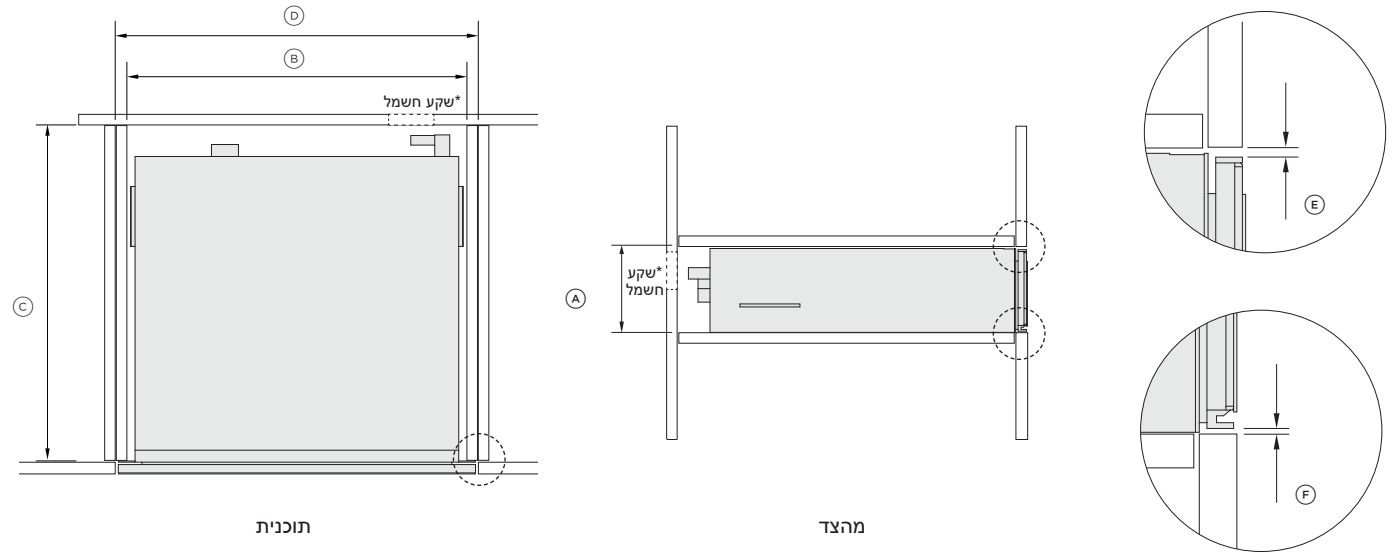
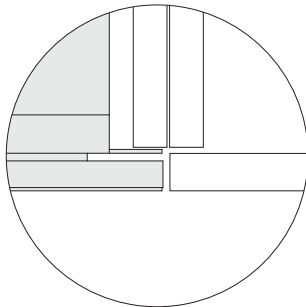


## מידות הארונות

התקנה בולטת



התקנה שטוחה



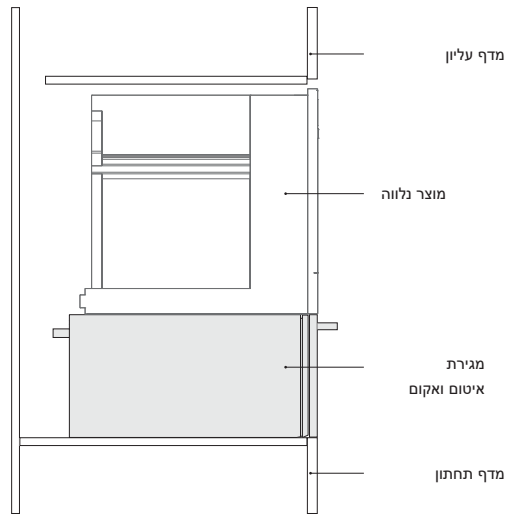
מידות הארונות	
<b>מ"מ</b>	
142	Ⓐ גובה פנימי מינימלי של הגומחה
560	Ⓑ רוחב פנימי מינימלי של הגומחה
560	Ⓒ עומק פנימי מינימלי של הגומחה
600	Ⓓ רוחב כללי של יחידת התנור
3	Ⓔ רוח מינימלי בין החלק העליון של הלוח הקדמי ללוח הארונות העליון
2	Ⓕ רוח מינימלי בין תחתית הלוח הקדמי ללוח הארונות התחתון

\* שקע החשמל (PO) חייב להיות מוארק וממוקם בטווח של 900 מ"מ מהחלק האחורי המרכזי של המוצר.

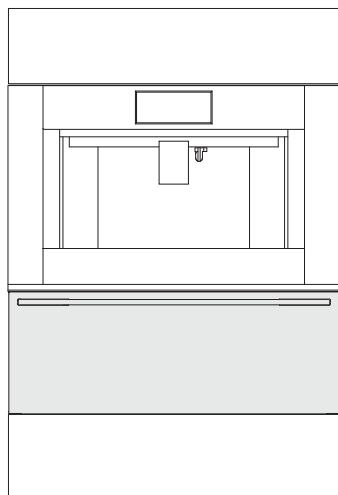
## אפשרויות ההתקנה

### בשילוב עם מוצר נלווה

מגירת איטום ואקום בגודל 60 ס"מ יכולה לתמוך באופן מלא במוצר נלווה של Fisher & Paykel בגודל 60 ס"מ.



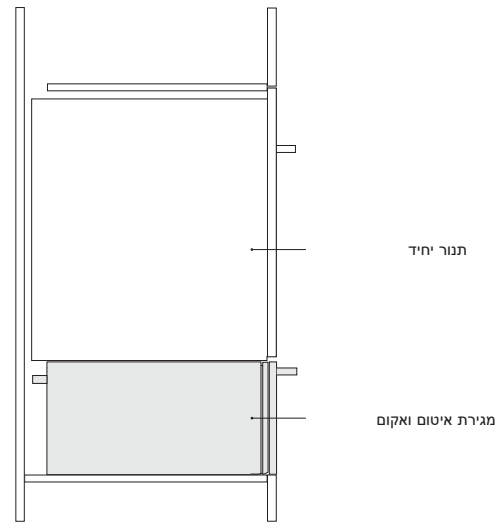
מהצד



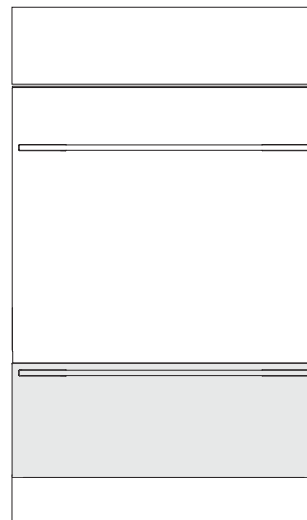
חזית

### בשילוב עם תנור יחיד

מגירת איטום ואקום בגודל 60 ס"מ יכולה לתמוך באופן מלא בתנור קיר של Fisher & Paykel בגודל 60 ס"מ.



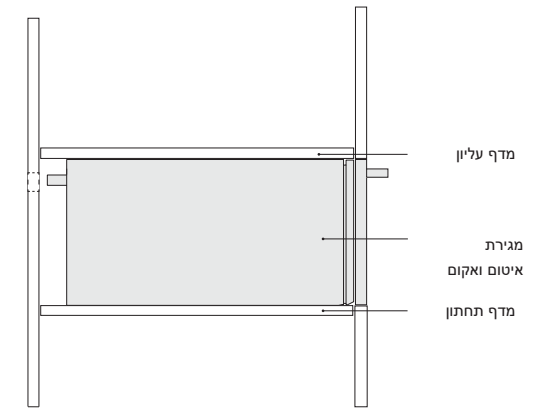
מהצד



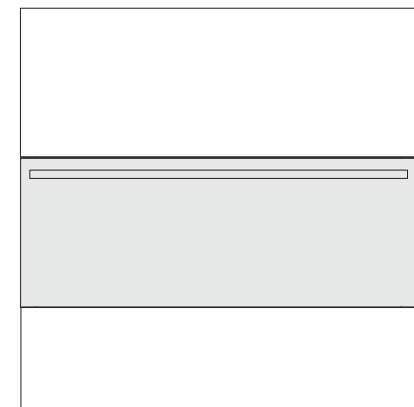
חזית

### התקנה עצמאית

מתאים למגירות איטום ואקום בגודל 60 ס"מ בסגנונות Minimal i-Contemporary. יש להתקין מדף קבוע מעל המגירה.



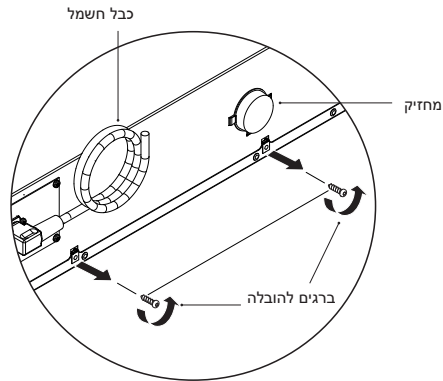
מהצד



חזית

**הסרת הברגים ששימשו להובלה**

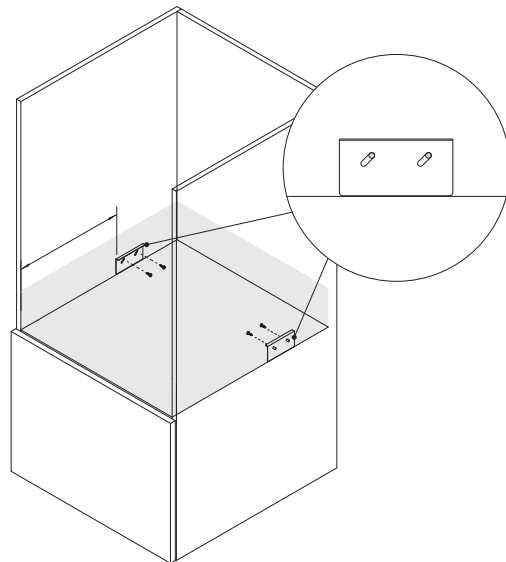
יש להסיר את הברגים ששימשו להובלה לפני ההפעלה הראשונה כדי למנוע נזק למגירה.



משחררים את הברגים ששימשו להובלה מתחת לכבל החשמל והמחזיק.

**התקנת הסוגרים למניעת נפילה**

הסוגרים למניעת נפילה מונעים את נפילת המגירה בעת פתיחתה. אין לפתוח את המגירה אם הסוגרים למניעת נפילה אינם מותקנים.



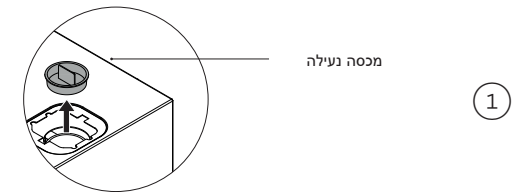
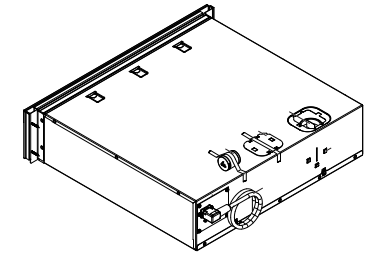
מאתרים את מיקום החיבור של הסוגרים למניעת נפילה בשני צדדי הארון.

יש לוודא שהמיקום של הסוגרים למניעת נפילה תואם את המיקום של התושבות הצדדיות של המגירה.

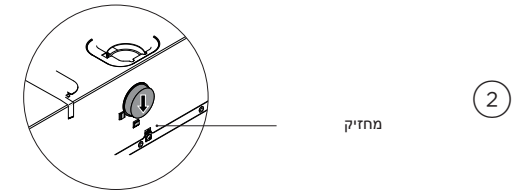
ניתן לעיין ב'מידות המוצר' כדי למצוא את המיקום של התושבות הצדדיות.

מצמידים את הסוגרים למניעת נפילה למקומם בעזרת ברגים.

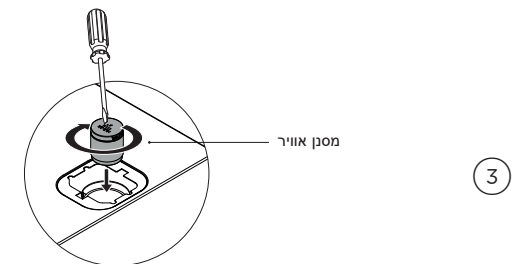
**התקנת מסנן האוויר**



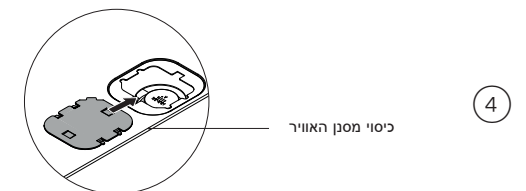
מושכים החוצה את מכסה הנעילה עם פלייר.



מכניסים את מכסה הנעילה למחזיק.



משתמשים במברג מחורץ כדי להבריג את מסנן האוויר לתוך פתח מסנן האוויר.



מחליקים את מכסה מסנן האוויר מעל פתח מסנן האוויר.

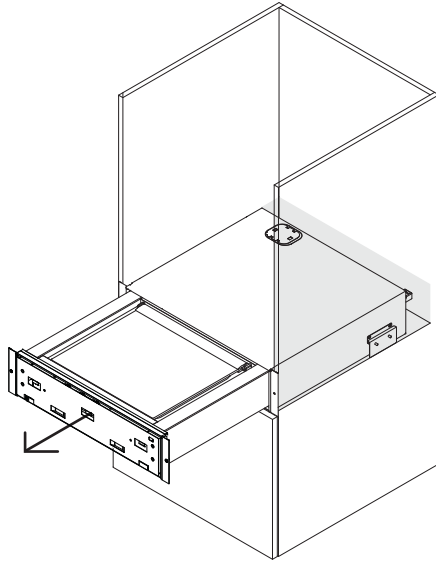
1

2

3

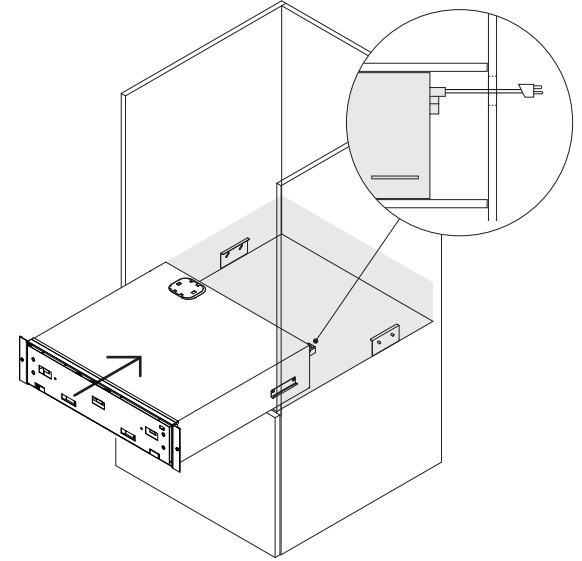
4

פותחים את המגירה עד הסוף.



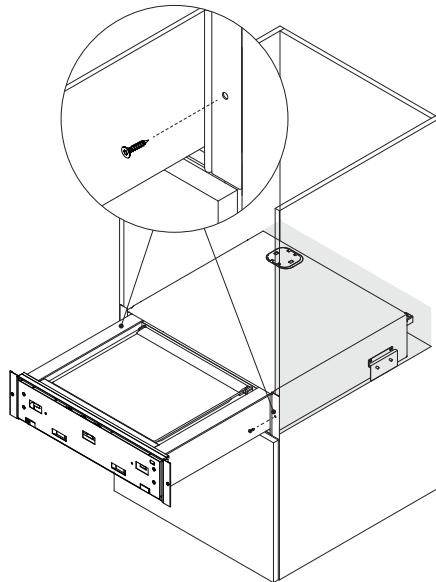
3

מחברים את תקע החשמל לשקע החשמל.  
מחליקים את המגירה בזהירות לתוך הארון.



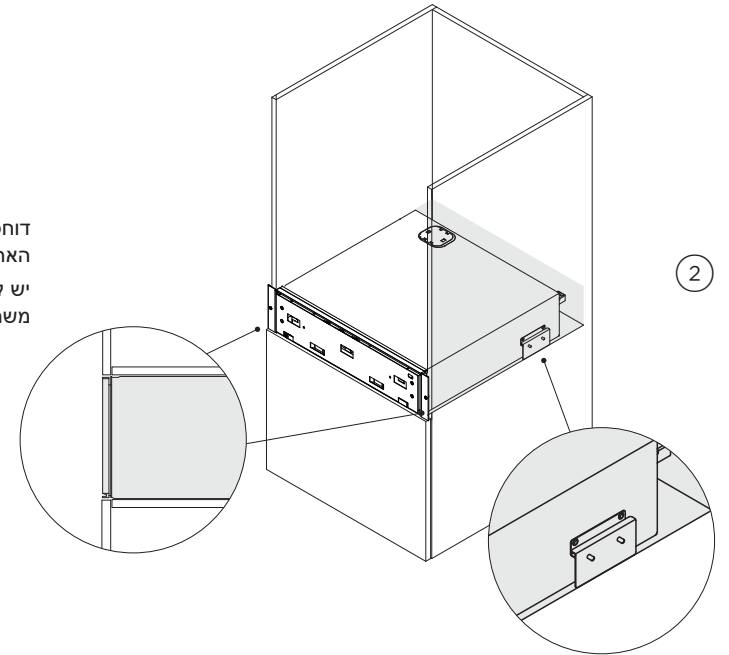
1

מהדקים את אוגני החיבור של המגירה לקצוות הצדדיים של הארונות עם ברגים T20 עם ראש כוכב 4x20.



4

דוחפים את המגירה בחזרה לתוך הארון.  
יש לוודא שהתנושות הצדדיות משתלבות בסוגרים למניעת נפילה.

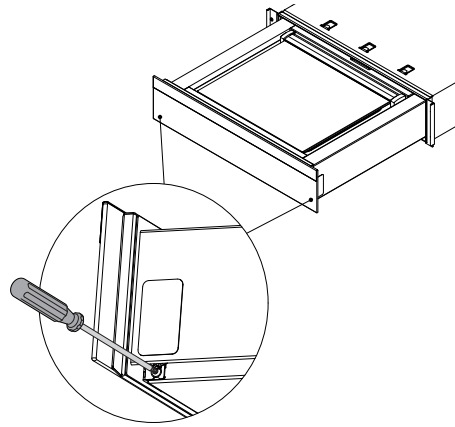


2

## התאמת הגובה

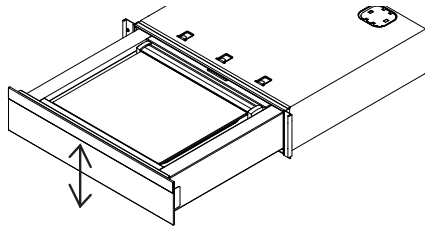
ניתן להתאים את הלוח הקדמי של המגירה בצורה אנכית כדי ליישר קו עם הארונות שמסביב.

פותחים את המגירה עד הסוף, ומשחררים מעט את שני הברגים.



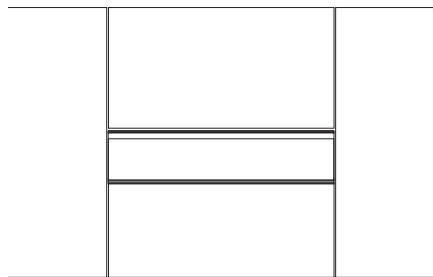
1

מתאימים לגובה הדרוש ולאחר מכן מהדקים מחדש את הברגים. הגובה ניתן להתאמה בטווח 5 מ"מ.



2

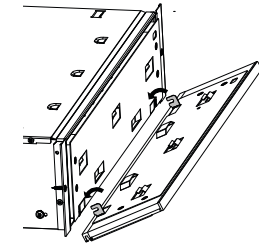
סוגרים את המגירה ובודקים את ההתאמה. מתאימים שוב לפי הצורך.



3

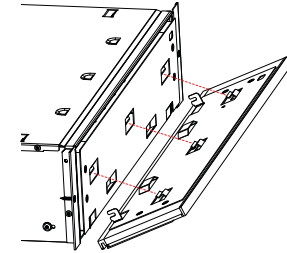
## התקנת לוח קדמי (לרכישה בנפרד)

יש לוודא שתפס ההתאמה התחתון מחובר בחלק החיצוני של המגירה, בין הבורג למגירה.



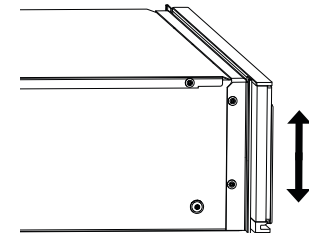
1

מיישרים את הלשוניות בלוח לפי השלדה ומהדקים אותו במקומו בחריץ.



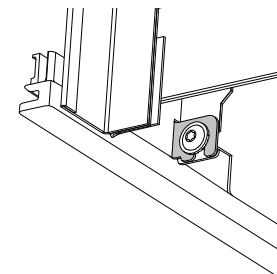
2

אם יש צורך, מתאימים את הלוח בצורה אנכית.



3

מהדקים את הבורג להצמדה מלאה.



4

**חשוב!**

יש לקרוא את כל הוראות ההתקנה במדריך זה כדי לראות אם היחידה הותקנה כהלכה. יש לוודא שההתקנה הושלמה כהלכה לפני השימוש.

יש להבטיח כי:

- מגירת איטום הוואקום מפולסת ומותאמת היטב לארון
- כל אריזה פנימית הוסרה מהמגירה
- מתג הבידוד נגיש ללקוח.
- המדף התחתון מסוגל לתמוך במלוא המשקל הכולל של המכשירים המשולבים

פעולת הבדיקה:

- פותחים את המגירה.
- לוחצים על הלחצן ① כדי להפעיל את מגירת איטום הוואקום.
- לוחצים על הלחצן ② כדי לכבות את מגירת איטום הוואקום ולסגור את המגירה.

יש למלא ולשמור לעיון בטוח:

_____	מודל
_____	מס' סידורי
_____	תאריך הקנייה
_____	הקונה
_____	כתובת המשוק
_____	שם המתקין
_____	חתימת המתקין
_____	חברת ההתקנה
_____	תאריך ההתקנה

FISHERPAYKEL.COM

© 2024 Fisher & Paykel Appliances. כל הזכויות שמורות.

ייתכן שהמודלים המוצגים במדריך זה לא יהיו זמינים בכל השווקים  
והם כפופים לשינוי בכל עת.

מפרטי המוצר במדריך זה חלים על המוצרים  
והמודלים הספציפיים שתוארו בתאריך פרסומם. על פי המדיניות שלנו לשיפור רצוף של המוצר, מפרטים אלה עשויים  
להשתנות בכל עת.

לפרטים עדכניים לגבי זמינות המודלים והמפרטים במדינה שלך, יש לבקר באתר האינטרנט שלנו או לפנות למשווק  
המקומי של Fisher & Paykel.

432205A 03.24