

SURFACES DE CUISSON MODULAIRES

GUIDE DE PLANIFICATION

CI152DTT | CI244DTT | CI304DTT | CI365DTT | CI122D | CI152D | CIT122D | CIT152D | CG151D | CD5D

FISHER & PAYKEL

Ce guide de planification complet vous fournit le cadre et les outils nécessaires pour obtenir le résultat souhaité avec les appareils électroménagers Fisher & Paykel. Dans ce guide, vous trouverez une gamme d'informations conceptuelles, détaillées et dimensionnelles sur les produits pour donner vie à vos idées et créer des espaces qui reflètent vraiment votre vision.

CONTENU

CONCEPTION CONCEPTUELLE	PAGE	CONCEPTION ÉLABORÉE ET DÉTAILLÉE	PAGE	CONCEPTION ÉLABORÉE ET DÉTAILLÉE	PAGE
Guide de spécifications		Fiches techniques		Considérations de planification	
Vue d'ensemble du système	4	Plaque de cuisson à induction principal, 15 po	9	Aperçu de l'installation	28
Modules principales	5	Plaque de cuisson à induction principale, 24 po	10	Installation combinée	29
Modules auxiliaires	6	Plaque de cuisson à induction principale, 30 po	11	Configurations typiques avec ventilation modulaire	30
		Plaque de cuisson à induction principale, 36 po	12	Configurations typiques avec ventilation par le haut	31
		Plaque de cuisson à induction auxiliaire, 12 po	13	Détails du comptoir	32
		Plaque de cuisson auxiliaire Teppanyaki, 12 po	14	Emplacements de serrage	33
		Plaque de cuisson auxiliaire Teppanyaki, 15 po	15	Ventilation de la plaque de cuisson	34
		Plaque de cuisson auxiliaire Teppanyaki, 15 po	16	Installation avec fours intégrés	35
		Plaque de cuisson modulaire au gaz sur verre, 15 po	17	Ventilation modulaire	36
		Ventilation auxiliaire, 5 po	18	Scénarios courants de conduits	37
				Armoires de boîtier de soufflage	38
				Services électriques	39
				Connexions modulaires	41
		Décisions relatives aux produits			
		Capacités du système modulaire	23		
		Options du système modulaire	24		
		Guide de jumelage	25		
		Capacités de ventilation modulaire	26		

REMARQUE IMPORTANTE :

N'installez PAS la plaque de cuisson directement au-dessus d'un lave-vaisselle, d'un réfrigérateur, d'un congélateur, d'une laveuse ou d'une sécheuse, car l'humidité pourrait endommager les circuits électroniques de la surface de cuisson.

GUIDE DE SPÉCIFICATIONS

APERÇU

Créez la solution culinaire ultime grâce à nos plaques de cuisson modulaires des séries 9 et 11. Grâce aux différents modules d'induction, de teppan, de ventilation et de gaz, vous pouvez personnaliser la zone de cuisson à l'échelle et au format les mieux adaptés au plan architectural et aux besoins de l'utilisateur. Alliant une technologie d'induction précise à une conception innovante, ces modules sont conçus pour fonctionner ensemble de manière transparente afin d'obtenir des résultats parfaits.

FONCTIONNALITÉS

- ① Personnalisez l'espace de cuisson en jumelant des modules de plaque de cuisson à induction primaire avec des plaques de cuisson auxiliaires complémentaires, des modules de ventilation à courant descendant et des modules à gaz sur verre.
- ② Contrôlez l'ensemble modulaire auxiliaire depuis la plaque de cuisson principale à l'aide d'un grand écran tactile intuitif.
- ③ Chaque module est conçu pour s'adapter au niveau du comptoir ou être surélevé pour une liberté de conception totale.
- ④ Connectivité de l'application SmartHQ™ pour surveiller l'état des produits et de la cuisson.
- ⑤ Un capteur de température sans fil permet de surveiller et de contrôler la cuisson avec précision et en temps réel, pour un contrôle complet.
- ⑥ Les fonctions Pochage, Cuisson sous vide, et autres fonctions de cuisson sont disponibles, lorsque vous utilisez le capteur de température sans fil.
- ⑦ Le gaz sur verre est contrôlé indépendamment via un cadran manuel pour des options de cuisson précises et flexibles

* Modèles sélectionnés uniquement.

**APERÇU DU PRODUIT****PLAQUES DE CUISSON MODULAIRES À INDUCTION PRINCIPALES**

Avec interface utilisateur à écran tactile

CI152DTTB1

Plaque de cuisson à induction modulaire principale, de 15 po, 2 Zone avec SmartZone

CI244DTTB1

Plaque de cuisson à induction modulaire principale, 24 po, 4 zones avec SmartZone

CI304DTTB1

Plaque de cuisson à induction modulaire principale, de 30 po, 4 zones avec SmartZone

CI365DTTB1

Plaque de cuisson à induction modulaire principale, de 36 po, 5 zones avec SmartZone

PLAQUES DE CUISSON MODULAIRES AUXILIAIRES

Pas d'interface utilisateur. Contrôlé par une plaque de cuisson principale jumelée.

CI122DB1

Plaque de cuisson à induction modulaire auxiliaire, de 12 po, 2 avec zones SmartZone

CI152DB1

Plaque de cuisson à induction modulaire auxiliaire, de 15 po, 2 zones avec SmartZone

CIT122DX1

Plaque de cuisson modulaire auxiliaire Teppanyaki, de 12 po, 2 zones

CIT152DX1

Plaque de cuisson modulaire auxiliaire Teppanyaki, de 15 po, 2 zones

VENTILATION MODULAIRE AUXILIAIRE

Pas d'interface utilisateur. Contrôlé par une plaque de cuisson principale jumelée.

CD5DB1

Ventilation modulaire auxiliaire, de 5 po, sortie du conduit

TABLE DE CUISSON MODULAIRE AU GAZ SUR VERRE

Contrôle par cadran, contrôlée indépendamment.

CG151DLPGB5

Table de cuisson modulaire à gaz sur verre, 15 po, GPL

CG151DNGGB5

Table de cuisson modulaire à gaz sur verre, 15 po, gaz naturel

ACCESSOIRES**WTSC1**

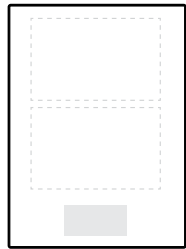
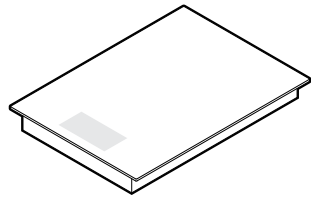
Capteur de température sans fil (1x inclus par plaque de cuisson à induction modulaire principale). (Également disponible à l'achat séparément).

OAD325X12

Adaptateur de prise, 3,25 po x 12 po

OAB325X12

Adaptateur de prise, souffleur, 3,25 po x 12 po



PLAQUE DE CUISSON À INDUCTION MODULAIRE PRINCIPALE, DE 15 PO, 2 AVEC ZONES SMARTZONE

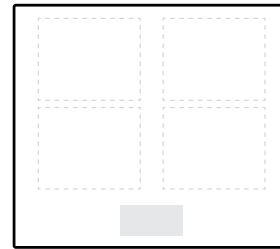
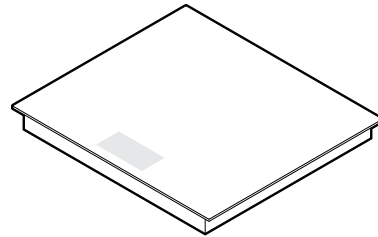
No. de modèle :
CI152DTTB1



Dimensions	L x P x H	
	po	mm
Produit	15 5/32 x 20 7/8 x 2 7/16	385 x 530 x 62
Verre	15 5/32 x 20 7/8 x 1/4	385 x 530 x 6
Ouverture, superposée	13 11/16 x 19 31/32	347 x 507
Ouverture, encastrée	13 11/16 x 20 1/32	347 x 509
Cavité, encastrée	15 5/16 x 21 1/32 x 1/4	389 x 534 x 6,5

Spécifications d'alimentation

Alimentation	208 / 240 V, 60 Hz
Service	15 A
Connexion	Pas de fiche, cordon flexible avec extrémités dénudées
Câble d'alimentation	74 13/16 po (1900 mm)
Poids	18lb / 8kg



PLAQUE DE CUISSON À INDUCTION MODULAIRE PRINCIPALE, DE 24 PO, 4 ZONES AVEC SMARTZONE

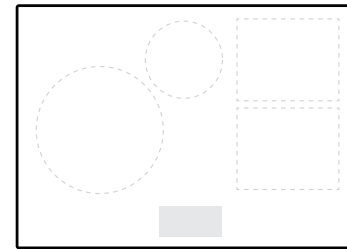
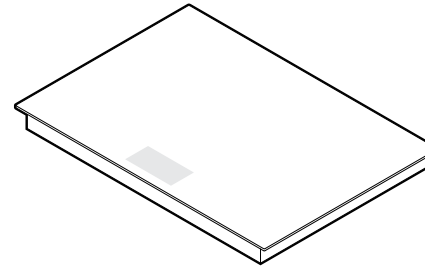
No. de modèle :
CI244DTTB1



Dimensions	L x P x H	
	po	mm
Produit	23 5/8 x 20 7/8 x 3 1/2	600 x 530 x 89
Verre	23 5/8 x 20 7/8 x 1/4	600 x 530 x 6
Ouverture, superposée	22 1/8 x 19 31/32	562 x 507
Ouverture, encastrée	22 1/8 x 20 1/32	562 x 509
Cavité, encastrée	23 25/32 x 21 1/32 x 1/4	604 x 534 x 6,5

Spécifications d'alimentation

Alimentation	208 / 240 V, 60 Hz
Service	30 A
Connexion	Pas de fiche, conduit métallique flexible avec extrémités dénudées.
Câble d'alimentation	54 5/16 po (1380 mm)
Poids	31lb / 14kg



PLAQUE DE CUISSON À INDUCTION MODULAIRE PRINCIPALE, DE 30 PO, 4 ZONES AVEC SMARTZONE

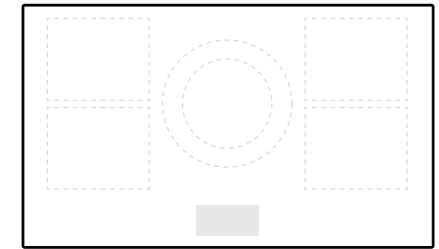
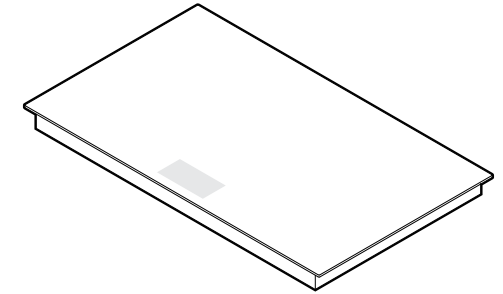
No. de modèle :
CI304DTTB1



Dimensions	L x P x H	
	po	mm
Produit	29 15/16 x 20 7/8 x 3 1/2	760 x 530 x 89
Verre	29 15/16 x 20 7/8 x 1/4	760 x 530 x 6
Ouverture, superposée	28 7/16 x 19 31/32	722 x 507
Ouverture, encastrée	28 7/16 x 20 1/32	722 x 509
Cavité, encastrée	30 3/32 x 21 1/32 x 1/4	764 x 534 x 6,5

Spécifications d'alimentation

Alimentation	208 / 240 V, 60 Hz
Service	30 A
Connexion	Pas de fiche, conduit métallique flexible avec extrémités dénudées.
Câble d'alimentation	54 5/16 po (1380 mm)
Poids	36lb / 16kg



PLAQUE DE CUISSON À INDUCTION MODULAIRE PRINCIPALE, DE 36 PO, 5 ZONES AVEC SMARTZONE

No. de modèle :
CI365DTTB1

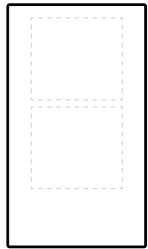
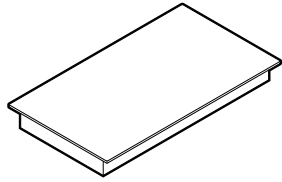


Dimensions	L x P x H	
	po	mm
Produit	35 7/16 x 20 7/8 x 3 1/2	900 x 530 x 89
Verre	35 7/16 x 20 7/8 x 1/4	900 x 530 x 6
Ouverture, superposée	33 15/16 x 19 31/32	862 x 507
Ouverture, encastrée	33 15/16 x 20 1/32	862 x 509
Cavité, encastrée	35 19/32 x 21 1/32 x 1/4	904 x 534 x 6,5

Spécifications d'alimentation

Alimentation	208 / 240 V, 60 Hz
Service	45 A
Connexion	Pas de fiche, conduit métallique flexible avec extrémités dénudées.
Câble d'alimentation	54 5/16 po (1380 mm)
Poids	43lb / 20kg

Les modèles présentés dans le présent Guide de planification peuvent ne pas être disponibles sur tous les marchés et sont susceptibles de changer à tout moment. Les spécifications du produit peuvent différer de celles indiquées. Ce guide de planification ne doit pas être utilisé comme guide d'installation pour un produit. De plus amples informations sont nécessaires pour installer correctement et en toute sécurité les produits présentés ici. Des conseils d'installation spécifiques seront disponibles avec le produit à la livraison et sur notre site Web fisherpaykel.com



PLAQUE DE CUISSON À INDUCTION MODULAIRE AUXILIAIRE, DE 12 PO, 2 AVEC ZONES SMARTZONE

No. de modèle :

CI122DB1

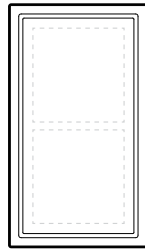
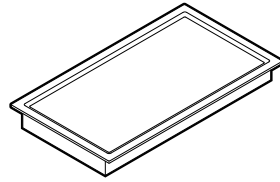


Dimensions	L x P x H	
	po	mm
Produit	11 13/16 x 20 7/8 x 2 7/16	300 x 530 x 62
Verre	11 13/16 x 20 7/8 x 1/4	300 x 530 x 6
Ouverture, superposée	10 5/16 x 19 31/32	262 x 507
Ouverture, encastrée	10 5/16 x 20 1/32	262 x 509
Cavité, encastrée	11 31/32 x 21 1/32 x 1/4	304 x 534 x 6,5

Spécifications d'alimentation

Alimentation	208 / 240 V, 60 Hz
Service	15 A
Connexion	Pas de fiche, cordon flexible avec extrémités dénudées
Câble d'alimentation	74 13/16 po (1900 mm)

Poids 15lb / 7kg



PLAQUE DE CUISSON AUXILIAIRE MODULAIRE TEPPANYAKI, 12 PO, 2 ZONES

No. de modèle :

CIT122DX1

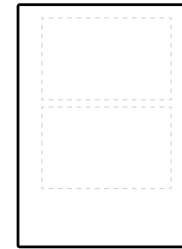
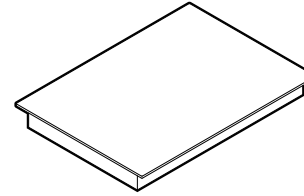


Dimensions	L x P x H	
	po	mm
Produit	11 13/16 x 20 7/8 x 2 15/16	300 x 530 x 74
Plaque	11 13/16 x 20 7/8 x 1/4	300 x 530 x 6
Ouverture, superposée	10 5/16 x 19 31/32	262 x 507
Ouverture, encastrée	10 5/16 x 20 1/32	262 x 509
Cavité, encastrée	11 31/32 x 21 1/32 x 1/4	304 x 534 x 6,5

Spécifications d'alimentation

Alimentation	208 / 240 V, 60 Hz
Service	15 A
Connexion	Pas de fiche, cordon flexible avec extrémités dénudées
Câble d'alimentation	74 13/16 po (1900 mm)

Poids 27lb / 12kg



PLAQUE DE CUISSON À INDUCTION MODULAIRE AUXILIAIRE, DE 15 PO 2 ZONES AVEC SMARTZONE

No. de modèle :

CI152DB1

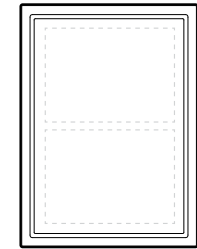
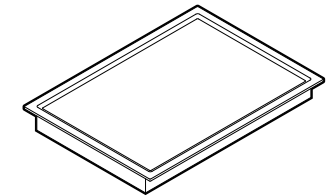


Dimensions	L x P x H	
	po	mm
Produit	15 5/32 x 20 7/8 x 2 7/16	385 x 530 x 62
Verre	15 5/32 x 20 7/8 x 1/4	385 x 530 x 6
Ouverture, superposée	13 11/16 x 19 31/32	347 x 507
Ouverture, encastrée	13 11/16 x 20 1/32	347 x 509
Cavité, encastrée	15 5/16 x 21 1/32 x 1/4	389 x 534 x 6,5

Spécifications d'alimentation

Alimentation	208 / 240 V, 60 Hz
Service	15 A
Connexion	Pas de fiche, cordon flexible avec extrémités dénudées
Câble d'alimentation	74 13/16 po (1900 mm)

Poids 18lb / 8kg



PLAQUE DE CUISSON MODULAIRE AUXILIAIRE TEPPANYAKI, 15 PO 2 ZONES

No. de modèle :

CIT152DX1



Dimensions	L x P x H	
	po	mm
Produit	15 5/32 x 20 7/8 x 2 15/16	385 x 530 x 74
Plaque	15 5/32 x 20 7/8 x 1/4	385 x 530 x 6
Ouverture, superposée	13 11/16 x 19 31/32	347 x 507
Ouverture, encastrée	13 11/16 x 20 1/32	347 x 509
Cavité, encastrée	15 5/16 x 21 1/32 x 1/4	389 x 534 x 6,5

Spécifications d'alimentation

Alimentation	208 / 240 V, 60 Hz
Service	15 A
Connexion	Pas de fiche, cordon flexible avec extrémités dénudées
Câble d'alimentation	74 13/16 po (1900 mm)

Poids 32 lb / 15 kg

Les modèles présentés dans le présent Guide de planification peuvent ne pas être disponibles sur tous les marchés et sont susceptibles de changer à tout moment. Les spécifications du produit peuvent différer de celles indiquées. Ce guide de planification ne doit pas être utilisé comme guide d'installation pour un produit. De plus amples informations sont nécessaires pour installer correctement et en toute sécurité les produits présentés ici. Des conseils d'installation spécifiques seront disponibles avec le produit à la livraison et sur notre site Web fisherpaykel.com

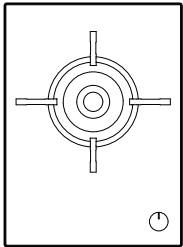
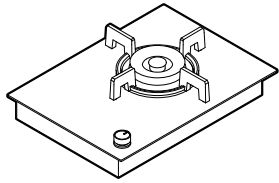


TABLE DE CUISSON MODULAIRE À GAZ SUR VERRE, 15 PO

No. de modèle :
CG151DLPGB5 LPG
CG151DNGGB5 Gaz naturel

Dimensions	L x P x H	
	po	mm
Produit (sauf grilles)	15 5/32 x 20 7/8 x 2 9/16	385 x 530 x 65
Verre	15 5/32 x 20 7/8 x 1/4	385 x 530 x 6
Ouverture, superposée	13 11/16 x 19 31/32	347 x 507
Ouverture, encastrée	13 11/16 x 20 1/32	347 x 509
Cavité, encastrée	15 5/16 x 21 1/32 x 1/4	389 x 534 x 6,5

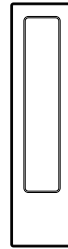
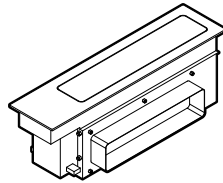
Spécifications d'alimentation

Alimentation	120 V, 60 Hz
Service	15 A
Connexion	Fiche

Exigences relatives au gaz

Alimentation	Tuyau flexible 1/2 po BSP Ø interne minimum 10 mm
Entrée	BSP 1/2 po

Poids	18lb / 8kg
--------------	------------



VENTILATION MODULAIRE AUXILIAIRE, 5 PO

No. de modèle :
CD5DB1



Dimensions	L x P x H	
	po	mm
Produit	5 1/8 x 20 7/8 x 7 3/8	130 x 530 x 186
Verre	5 1/8 x 20 7/8 x 1/4	130 x 530 x 6
Ouverture, superposée*	3 7/8 x 19 31/32	98 x 507
Ouverture, encastrée	3 7/8 x 20 1/32	98 x 509
Cavité, encastrée*	5 9/32 x 21 1/32 x 1/4	134 x 534 x 6,5

Spécifications d'alimentation

Alimentation	120 V, 60 Hz
Service	5 A
Connexion	Câble flexible, prise à 3 broches
Câble d'alimentation	28 po (720 mm)

Poids	7lb / 3kg
--------------	-----------

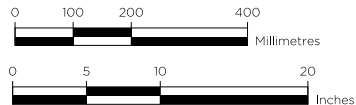
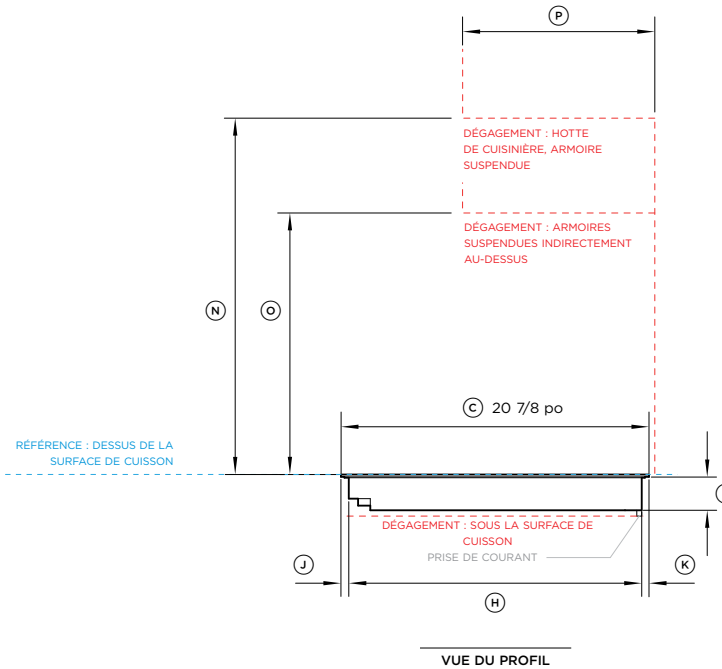
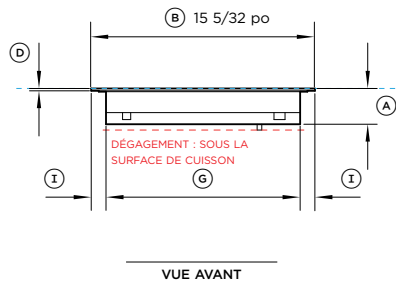
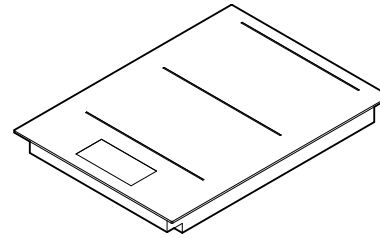
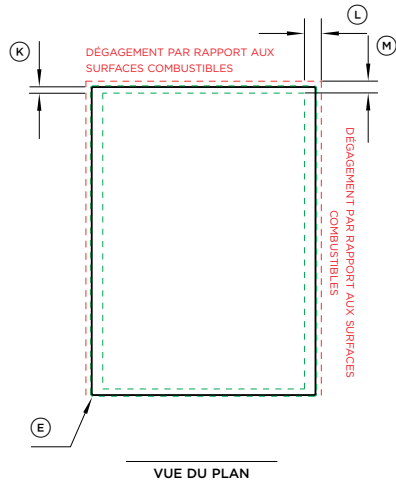
* Doit être installé dans une découpe combinée avec une table de cuisson

SERVICE ÉLECTRIQUE POUR PLUSIEURS INSTALLATIONS DE PRODUITS

Lorsque plusieurs produits sont installés ensemble, il est possible d'utiliser un tableau de distribution local plus petit, plutôt que de gérer plusieurs lignes distinctes. Par exemple, 2 modules de 15 A peuvent être connectés au moyen d'un seul disjoncteur de 30 A.

Cette plaque de cuisson doit être raccordée à l'alimentation électrique uniquement par une personne qualifiée.

FICHES TECHNIQUES



INDIQUE LA RÉFÉRENCE DES ARMOIRES/DU PRODUIT -----
 INDIQUE LES DÉGAGEMENTS DES ARMOIRES -----
 INDIQUE L'OUVERTURE -----

No. de modèle :

Plaque de cuisson à induction modulaire principale, 15 po, 2 zones avec SmartZone, noir - CI152DTTB1

Dimensions du produit	po	mm
A Hauteur hors tout de la plaque de cuisson	2 7/16	62
B Largeur hors tout de la plaque de cuisson	15 5/32	385
C Profondeur hors tout de la plaque de cuisson	20 7/8	530
D Hauteur du verre de la plaque de cuisson (comprend la bride et le ruban adhésif)	1/4	6
E Rayon du coin du verre	1/16	2
F Hauteur du châssis	2 3/16	56
G Largeur du châssis	13 1/8	334
H Profondeur du châssis	19 13/16	504
I Largeur entre les parois latérales de la plaque de cuisson et le châssis	1	26
J Profondeur entre la paroi avant de la plaque de cuisson et le châssis	17/32	13.5
K Profondeur entre la paroi arrière de la plaque de cuisson et le châssis	1/2	12.5

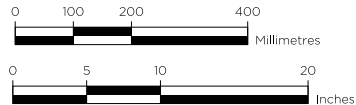
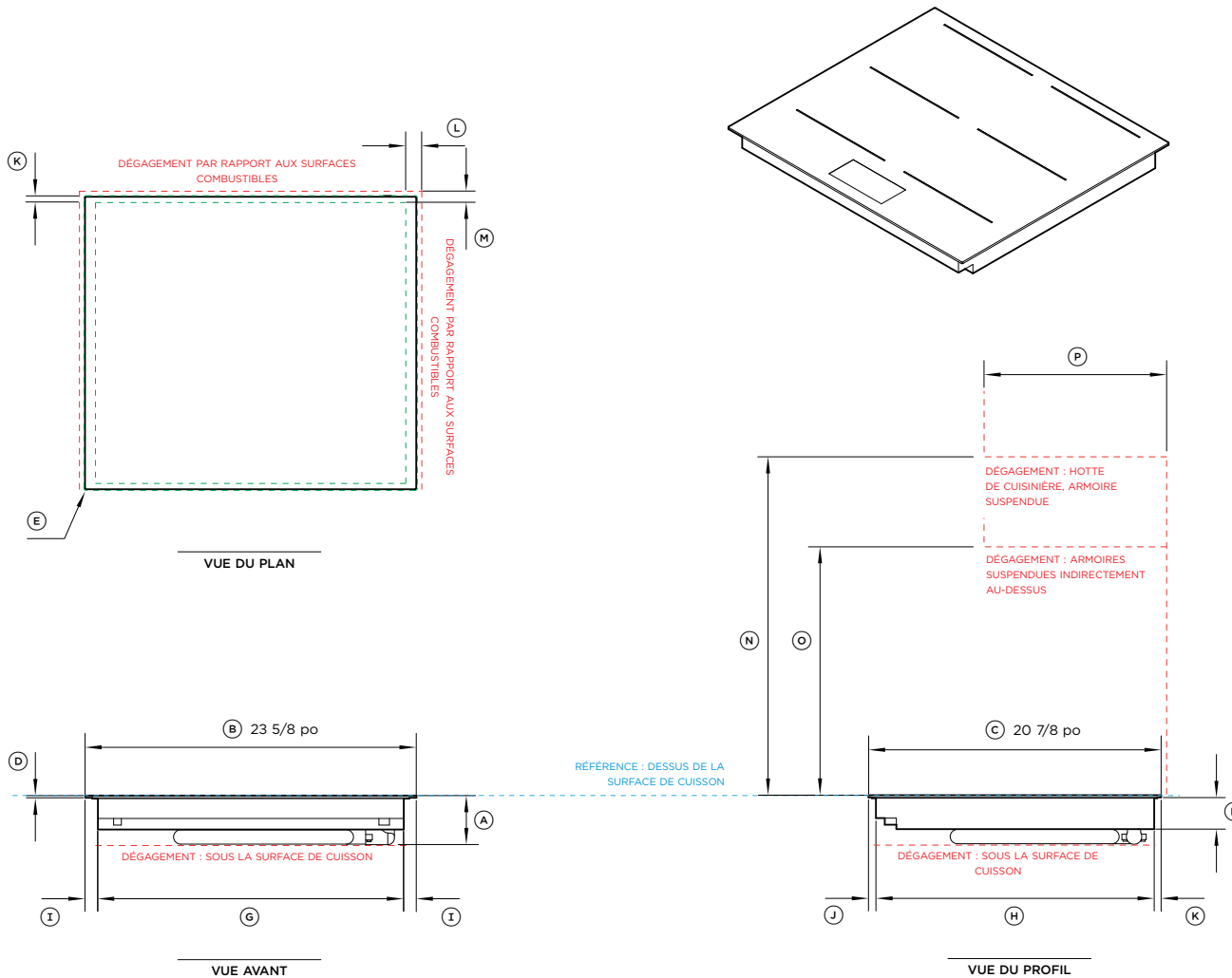
Dégagement requis pour le produit	po	mm
L Dégagement minimal entre les parois latérales de l'ouverture et la surface combustible la plus proche	1 3/16	29
M Dégagement minimal entre la paroi arrière de l'ouverture et la surface combustible la plus proche	7/8	21
N Dégagement minimal de la surface de cuisson en verre à : Armoire suspendue centrée au-dessus de la table de cuisson (non protégée) Armoire suspendue centrée au-dessus de la table de cuisson (protégée) Hotte de cuisinière	24	610
O Dégagement minimal entre la surface de cuisson en verre et les armoires suspendues indirectement au-dessus de la plaque de cuisson	17 3/4	450
P Profondeur maximale des armoires suspendues non protégées par rapport au dégagement arrière	13	330
Espace de ventilation minimum entre le bas de la plaque de cuisson la paroi avant des armoires (non illustré)	5/32	4
Dégagement minimal entre la surface de cuisson en verre et le dessus de tout appareil, produit complémentaire ou obstacle sous la surface de cuisson	2 7/8	72

REMARQUE : Le four installé sous la plaque de cuisson DOIT être équipé d'un ventilateur de refroidissement. Il est important que la plaque de cuisson à induction soit suffisamment aérée. Pour les exigences de ventilation, veuillez vous référer au manuel d'installation.

Dimensions de la découpe*	Superposée dans	Superposée (mm)	Encastrée dans	Rincer mm
Largeur hors tout de l'ouverture	13 16/11	347	13 16/11	347
Profondeur hors tout de l'ouverture	19 31/32	507	20 1/32	509
Largeur hors tout de la cavité	-	-	15 5/16	389
Profondeur hors tout de la cavité	-	-	21 1/32	534
Hauteur hors tout de la cavité	-	-	1/4	6.5
Rayon du coin de la cavité	-	-	5/32	4

*Notez que la position de l'ouverture est centrée sur la surface de cuisson.

REMARQUE IMPORTANTE : Dans ce guide, les dimensions peuvent varier de ± 2 mm (1/16 po). Veuillez lire le manuel d'installation pour obtenir des informations détaillées sur l'installation du produit. Pour les instructions d'installation et spécifications complètes, visitez le site fisherpaykel.com



INDIQUE LA RÉFÉRENCE DES ARMOIRES/DU PRODUIT - - - - -

INDIQUE LES DÉGAGEMENTS DES ARMOIRES - - - - -

INDIQUE L'OUVERTURE - - - - -

No. de modèle :

Plaque de cuisson à induction modulaire principale, 24 po, 4 zones avec SmartZone, noir - CI244DTTB1

Dimensions du produit	po	mm
A Hauteur hors tout de la plaque de cuisson	3 1/2	89
B Largeur hors tout de la plaque de cuisson	23 5/8	600
C Profondeur hors tout de la plaque de cuisson	20 7/8	530
D Hauteur de la vitre de la table de cuisson (incluant la bride et le ruban adhésif)	1/4	6
E Rayon du coin du verre	1/16	2
F Hauteur du châssis	2 3/16	56
G Largeur du châssis	21 13/16	554
H Profondeur du châssis	19 13/16	504
I Largeur entre les parois latérales de la plaque de cuisson et le châssis	1	23
J Profondeur entre la paroi avant de la plaque de cuisson et le châssis	17/32	13.5
K Profondeur entre la paroi arrière de la plaque de cuisson et le châssis	1/2	12.5

Dégagement requis pour le produit

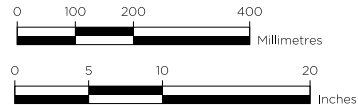
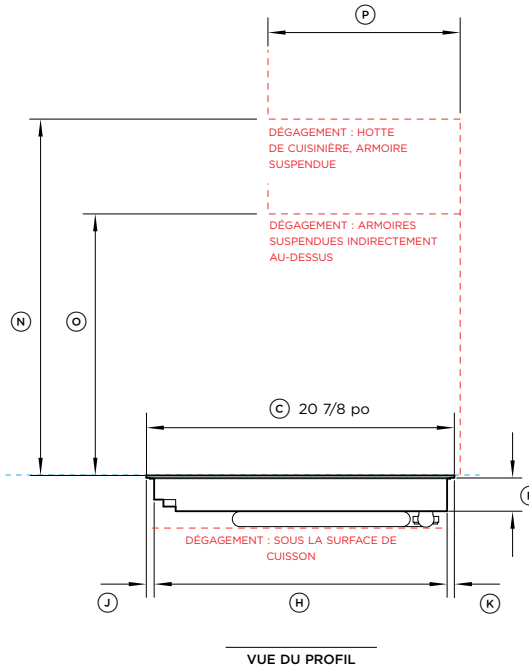
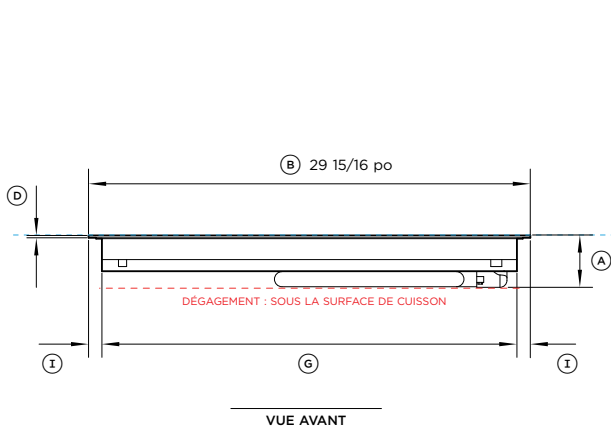
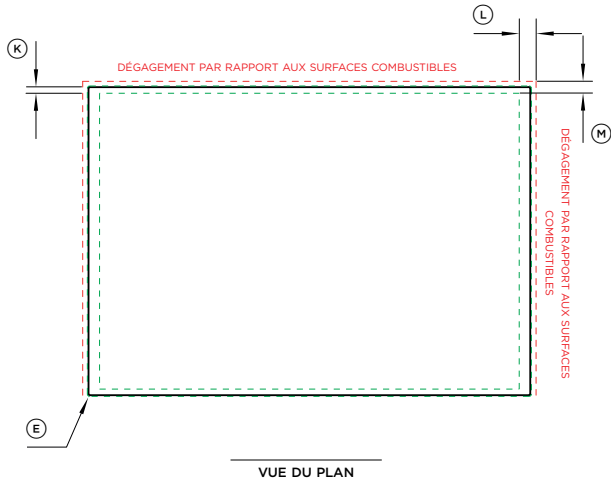
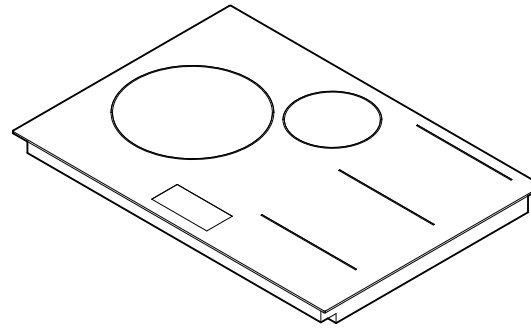
	po	mm
L Dégagement minimal entre les parois latérales de l'ouverture et la surface combustible la plus proche	1 3/16	29
M Dégagement minimal entre la paroi arrière de l'ouverture et la surface combustible la plus proche	7/8	21
N Dégagement minimal de la surface de cuisson en verre à : Armoire suspendue centrée au-dessus de la table de cuisson (non protégée) Armoire suspendue centrée au-dessus de la table de cuisson (protégée) Hotte de cuisinière	24	610
O Dégagement minimal entre la surface de cuisson en verre et les armoires suspendues indirectement au-dessus de la plaque de cuisson	17 3/4	450
Espace de ventilation minimum entre le bas de la plaque de cuisson la paroi avant des armoires (non illustré)	5/32	4
Dégagement minimal entre la surface de cuisson en verre et le dessus de tout appareil, produit complémentaire ou obstacle sous la surface de cuisson	3 5/8	91

REMARQUE : Le four installé sous la plaque de cuisson DOIT être équipé d'un ventilateur de refroidissement. Il est important que la plaque de cuisson à induction soit suffisamment aérée. Pour les exigences de ventilation, veuillez vous référer au manuel d'installation.

Dimensions de la découpe*	superposée dans	superposée (mm)	encastrée dans	encastrée (mm)
Largeur hors tout de l'ouverture	22 1/8	562	22 1/8	562
Profondeur hors tout de l'ouverture	19 31/32	507	20 1/32	509
Largeur hors tout de la cavité	-	-	23 25/32 po	604
Profondeur hors tout de la cavité	-	-	21 1/32	534
Hauteur hors tout de la cavité	-	-	1/4	6.5
Rayon du coin de la cavité	-	-	5/32	4

*Notez que la position de l'ouverture est centrée sur la surface de cuisson.

REMARQUE IMPORTANTE : Dans ce guide, les dimensions peuvent varier de ± 2 mm (1/16 po). Veuillez lire le manuel d'installation pour obtenir des informations détaillées sur l'installation du produit. Pour les instructions d'installation et spécifications complètes, visitez le site fisherpaykel.com



INDIQUE LA RÉFÉRENCE DES ARMOIRES/DU PRODUIT - - - - -
 INDIQUE LES DÉGAGEMENTS DES ARMOIRES - - - - -
 INDIQUE L'OUVERTURE - - - - -

No. de modèle :

Plaque de cuisson à induction modulaire principale, 30 po, 4 zones avec SmartZone, noir - CI304DTTB1

Dimensions du produit		po	mm
A	Hauteur hors tout de la plaque de cuisson	3 1/2	89
B	Largeur hors tout de la plaque de cuisson	29 15/16	760
C	Profondeur hors tout de la plaque de cuisson	20 7/8	530
D	Hauteur de la vitre de la table de cuisson (incluant la bride et le ruban adhésif)	1/4	6
E	Rayon du coin du verre	1/16	2
F	Hauteur du châssis	2 3/16	56
G	Largeur du châssis	28 1/8	714
H	Profondeur du châssis	19 13/16	504
I	Largeur entre les parois latérales de la plaque de cuisson et le châssis	1	23
J	Profondeur entre la paroi avant de la plaque de cuisson et le châssis	17/32	14
K	Profondeur entre la paroi arrière de la plaque de cuisson et le châssis	1/2	13

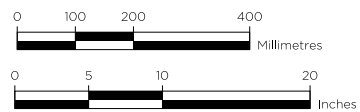
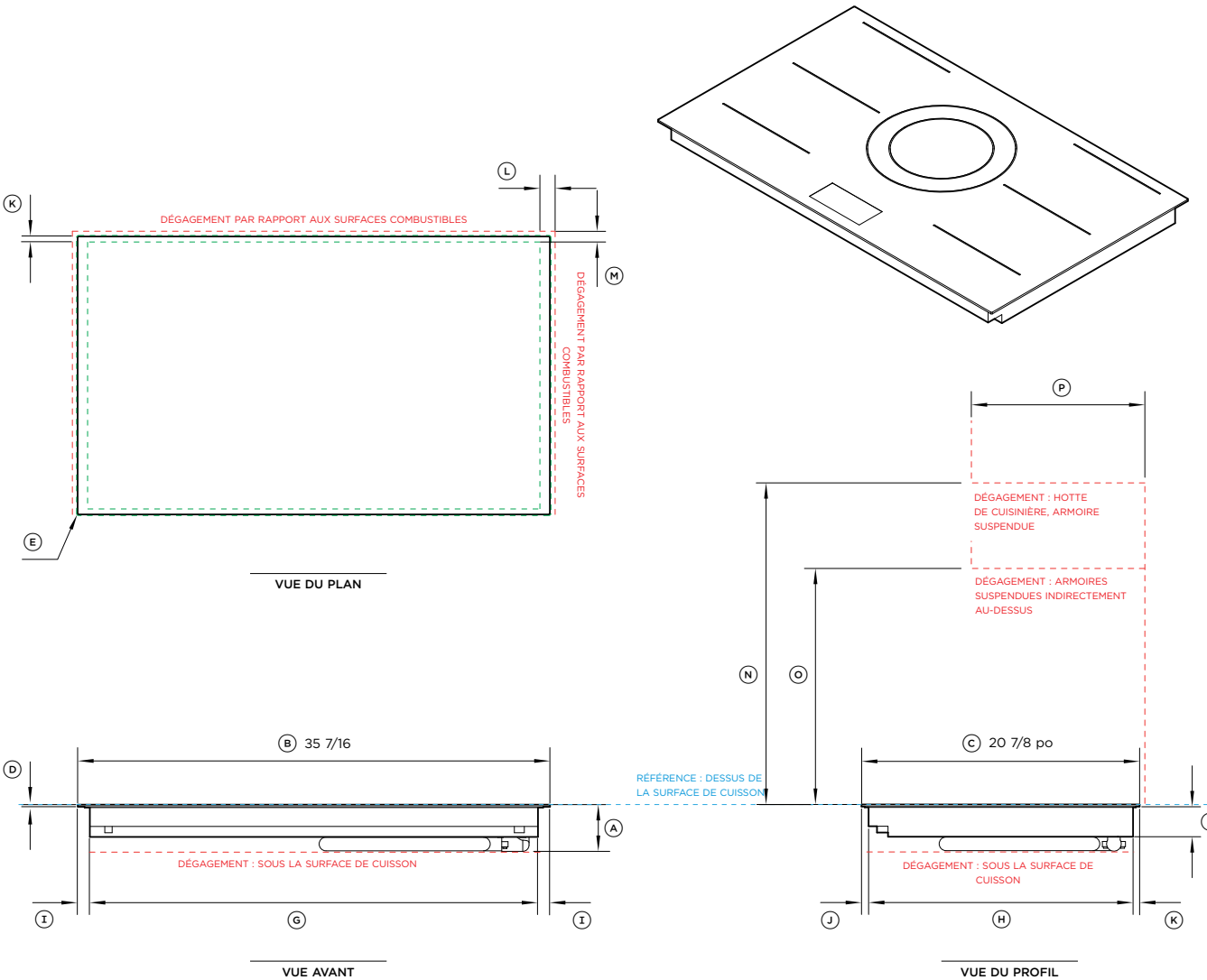
Dégagement requis pour le produit		po	mm
L	Dégagement minimal entre les parois latérales de l'ouverture et la surface combustible la plus proche	1 3/16	29
M	Dégagement minimal entre la paroi arrière de l'ouverture et la surface combustible la plus proche	7/8	21
N	Dégagement minimal de la surface de cuisson en verre à : Armoire suspendue centrée au-dessus de la table de cuisson (non protégée) Armoire suspendue centrée au-dessus de la table de cuisson (protégée) Hotte de cuisinière	24	610
O	Dégagement minimal entre la surface de cuisson en verre et les armoires suspendues indirectement au-dessus de la plaque de cuisson	17 3/4	450
	Espace de ventilation minimum entre le bas de la plaque de cuisson la paroi avant des armoires (non illustré)	5/32	4
	Dégagement minimal entre la surface de cuisson en verre et le dessus de tout appareil, produit complémentaire ou obstacle sous la surface de cuisson	3 5/8	91

REMARQUE : Le four installé sous la plaque de cuisson DOIT être équipé d'un ventilateur de refroidissement. Il est important que la plaque de cuisson à induction soit suffisamment aérée. Pour les exigences de ventilation, veuillez vous référer au manuel d'installation.

Dimensions de la découpe*	superposée dans	fier mm	encastrée dans	encastrée (mm)
Largeur hors tout de l'ouverture	28 7/16	722	28 7/16	722
Profondeur hors tout de l'ouverture	19 31/32	507	20 1/32	509
Largeur hors tout de la cavité	-	-	30 3/32	764
Profondeur hors tout de la cavité	-	-	21 1/32	534
Hauteur hors tout de la cavité	-	-	1/4	6.5
Rayon du coin de la cavité	-	-	5/32	4

*Notez que la position de l'ouverture est centrée sur la surface de cuisson.

REMARQUE IMPORTANTE : Dans ce guide, les dimensions peuvent varier de ± 2 mm (1/16 po). Veuillez lire le manuel d'installation pour obtenir des informations détaillées sur l'installation du produit. Pour les instructions d'installation et spécifications complètes, visitez le site fisherpaykel.com



INDIQUE LA RÉFÉRENCE DES ARMOIRES/DU PRODUIT - - - - -

INDIQUE LES DÉGAGEMENTS DES ARMOIRES - - - - -

INDIQUE L'OUVERTURE - - - - -

No. de modèle :

Plaque de cuisson à induction modulaire principale, 36 po, 5 zones avec SmartZone, noir - CI365DTTB1

Dimensions du produit	po	mm
(A) Hauteur hors tout de la plaque de cuisson	3 1/2	89
(B) Largeur hors tout de la plaque de cuisson	35 7/16	900
(C) Profondeur hors tout de la plaque de cuisson	20 7/8	530
(D) Hauteur de la vitre de la table de cuisson (incluant la bride et le ruban adhésif)	1/4	6
(E) Rayon du coin du verre	1/16	2
(F) Hauteur du châssis	2 3/16	56
(G) Largeur du châssis	33 5/8	854
(H) Profondeur du châssis	19 13/16	504
(I) Largeur entre les parois latérales de la plaque de cuisson et le châssis	1	23
(J) Profondeur entre la paroi avant de la plaque de cuisson et le châssis	17/32	14
(K) Profondeur entre la paroi arrière de la plaque de cuisson et le châssis	1/2	13

Dégagement requis pour le produit

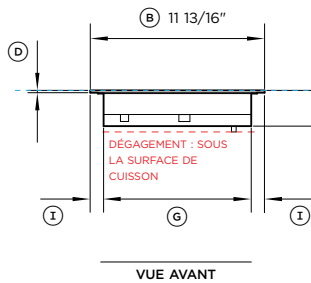
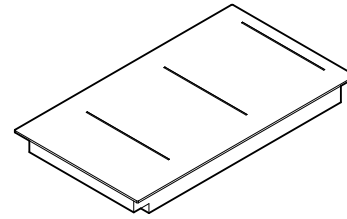
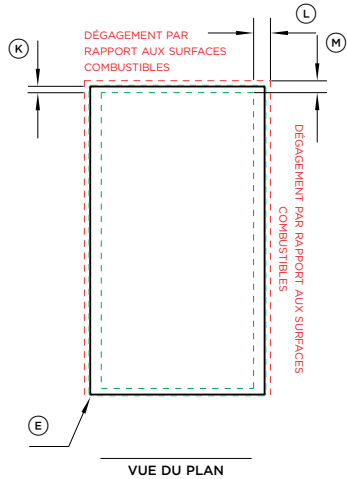
	po	mm
(L) Dégagement minimal entre les parois latérales de l'ouverture et la surface combustible la plus proche	1 3/16	29
(M) Dégagement minimal entre la paroi arrière de l'ouverture et la surface combustible la plus proche	7/8	21
(N) Dégagement minimal de la surface de cuisson en verre à : Armoire suspendue centrée au-dessus de la table de cuisson (non protégée) Armoire suspendue centrée au-dessus de la table de cuisson (protégée) Hotte de cuisinière	24	610
(O) Dégagement minimal entre la surface de cuisson en verre et les armoires suspendues indirectement au-dessus de la plaque de cuisson	17 3/4	450
Espace de ventilation minimum entre le bas de la plaque de cuisson la paroi avant des armoires (non illustré)	5/32	4
Dégagement minimal entre la surface de cuisson en verre et le dessus de tout appareil, produit complémentaire ou obstacle sous la surface de cuisson	3 5/8	91

REMARQUE : Le four installé sous la plaque de cuisson DOIT être équipé d'un ventilateur de refroidissement. Il est important que la plaque de cuisson à induction soit suffisamment aérée. Pour les exigences de ventilation, veuillez vous référer au manuel d'installation.

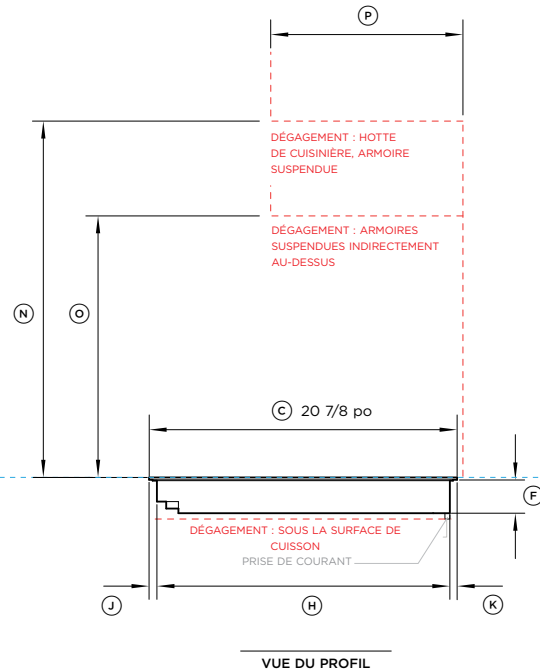
Dimensions de la découpe*	superposée dans	fier mm	encastrée dans	encastrée (mm)
Largeur hors tout de l'ouverture	33 15/16	862	33 15/16	862
Profondeur hors tout de l'ouverture	19 31/32	507	20 1/32	509
Largeur hors tout de la cavité	-	-	35 19/32 po	904
Profondeur hors tout de la cavité	-	-	21 1/32	534
Hauteur hors tout de la cavité	-	-	1/4	6.5
Rayon du coin de la cavité	-	-	5/32	4

*Notez que la position de l'ouverture est centrée sur la surface de cuisson.

REMARQUE IMPORTANTE : Dans ce guide, les dimensions peuvent varier de ± 2 mm (1/16 po). Veuillez lire le manuel d'installation pour obtenir des informations détaillées sur l'installation du produit. Pour les instructions d'installation et spécifications complètes, visitez le site fisherpaykel.com



RÉFÉRENCE : DESSUS DE LA SURFACE DE CUISSON



No. de modèle :

Plaque de cuisson à induction modulaire auxiliaire, 12 po, 2 zones avec SmartZone, noir - CI122DB1

Dimensions du produit	po	mm
(A) Hauteur hors tout de la plaque de cuisson	2 7/16	62
(B) Largeur hors tout de la plaque de cuisson	11 13/16	300
(C) Profondeur hors tout de la plaque de cuisson	20 7/8	530
(D) Hauteur du verre de la plaque de cuisson (comprend la bride et le ruban adhésif)	1/4	6
(E) Rayon du coin du verre	1/16	2
(F) Hauteur du châssis	2 3/16	56
(G) Largeur du châssis	10	254
(H) Profondeur du châssis	19 13/16	504
(I) Largeur entre les parois latérales de la plaque de cuisson et le châssis	1	26
(J) Profondeur entre la paroi avant de la plaque de cuisson et le châssis	17/32	13.5
(K) Profondeur entre la paroi arrière de la plaque de cuisson et le châssis	1/2	12.5

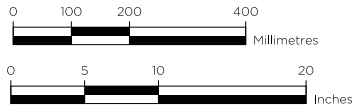
Dégagement requis pour le produit	po	mm
(L) Dégagement minimal entre les parois latérales de l'ouverture et la surface combustible la plus proche	1 3/16	29
(M) Dégagement minimal entre la paroi arrière de l'ouverture et la surface combustible la plus proche	7/8	21
(N) Dégagement minimal de la surface de cuisson en verre à : Armoire suspendue centrée au-dessus de la table de cuisson (non protégée) Armoire suspendue centrée au-dessus de la table de cuisson (protégée) Hotte de cuisinière	24	610
(O) Dégagement minimal entre la surface de cuisson en verre et les armoires suspendues indirectement au-dessus de la plaque de cuisson	17 3/4	450
Espace de ventilation minimum entre le bas de la plaque de cuisson la paroi avant des armoires (non illustré)	5/32	4
Dégagement minimal entre la surface de cuisson en verre et le dessus de tout appareil, produit complémentaire ou obstacle sous la surface de cuisson	2 7/8	72

REMARQUE : Le four installé sous la plaque de cuisson DOIT être équipé d'un ventilateur de refroidissement. Il est important que la plaque de cuisson à induction soit suffisamment aérée. Pour les exigences de ventilation, veuillez vous référer au manuel d'installation.

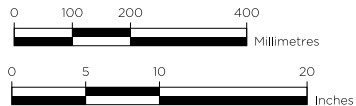
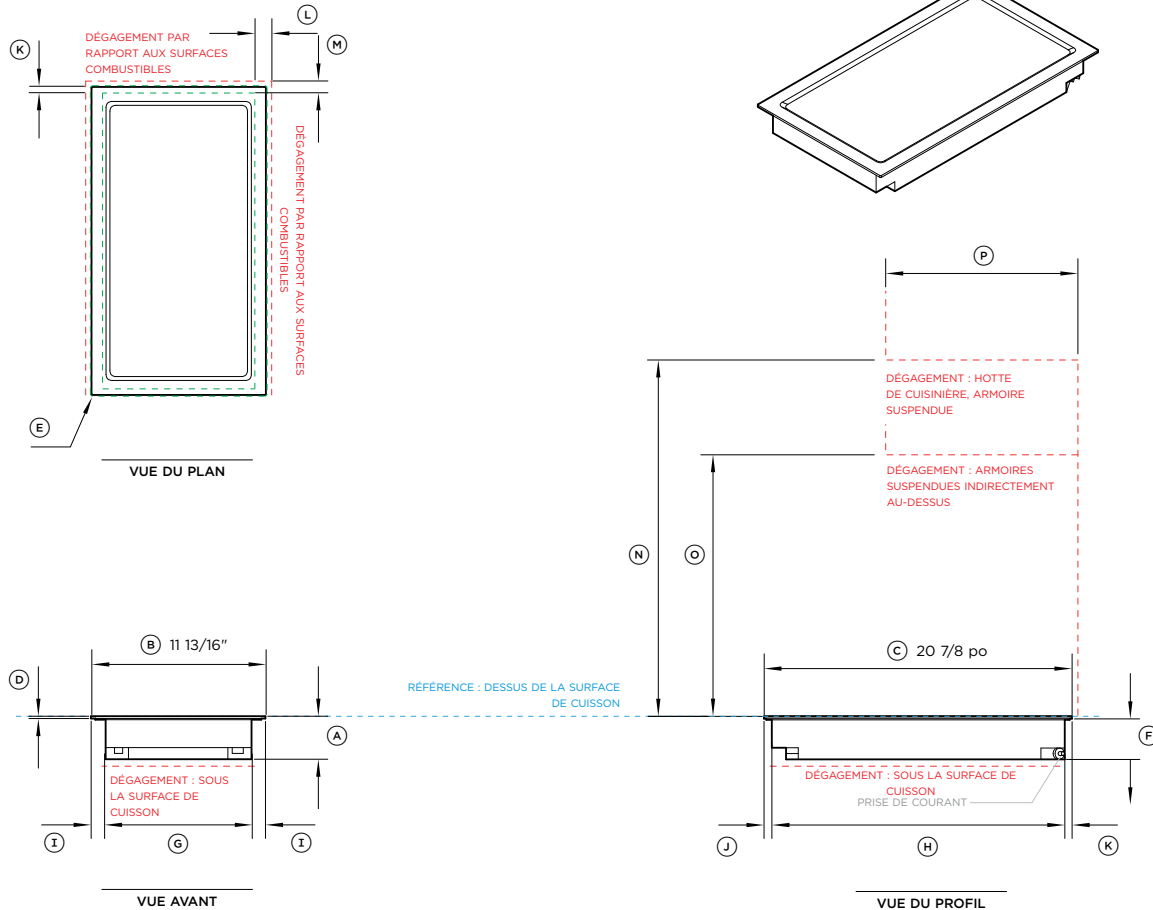
Dimensions de la découpe*	superposée dans	superposée (mm)	encastrée dans	encastrée (mm)
Largeur hors tout de l'ouverture	10 5/16	262	10 5/16	262
Profondeur hors tout de l'ouverture	19 31/32	507	20 1/32	509
Largeur hors tout de la cavité	-	-	15 5/16	389
Profondeur hors tout de la cavité	-	-	21 1/32	534
Hauteur hors tout de la cavité	-	-	1/4	6.5
Rayon du coin de la cavité	-	-	5/32	4

*Notez que la position de l'ouverture est centrée sur la surface de cuisson.

REMARQUE IMPORTANTE : Dans ce guide, les dimensions peuvent varier de ± 2 mm (1/16 po). Veuillez lire le manuel d'installation pour obtenir des informations détaillées sur l'installation du produit. Pour les instructions d'installation et spécifications complètes, visitez le site fisherpaykel.com



INDIQUE LA RÉFÉRENCE DES ARMOIRES/DU PRODUIT - - - - -
 INDIQUE LES DÉGAGEMENTS DES ARMOIRES - - - - -
 INDIQUE L'OUVERTURE - - - - -



INDIQUE LA RÉFÉRENCE DES ARMOIRES/DU PRODUIT - - - - -

INDIQUE LES DÉGAGEMENTS DES ARMOIRES - - - - -

INDIQUE L'OUVERTURE - - - - -

No. de modèle :

Auxiliary Modular Teppanyaki Cooktop 12 po, 2 Zones - CIT122DX1

Dimensions du produit	po	mm
A Hauteur hors tout de la plaque de cuisson	2 15/16	74
B Largeur hors tout de la plaque de cuisson	11 13/16	300
C Profondeur hors tout de la plaque de cuisson	20 7/8	530
D Hauteur de la plaque de cuisson en acier inoxydable (incluant la bride et le ruban adhésif)	1/4	6
E Rayon d'angle de la plaque de cuisson en acier inoxydable	1/16	2
F Hauteur du châssis	2 11/16	68
G Largeur du châssis	9 7/8	251
H Profondeur du châssis	19 13/16	504
I Largeur entre les parois latérales de la plaque de cuisson et le châssis	1	24.5
J Profondeur entre la paroi avant de la plaque de cuisson et le châssis	17/32	13.5
K Profondeur entre la paroi arrière de la plaque de cuisson et le châssis	1/2	12.5

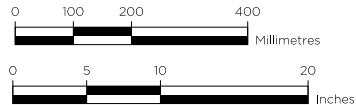
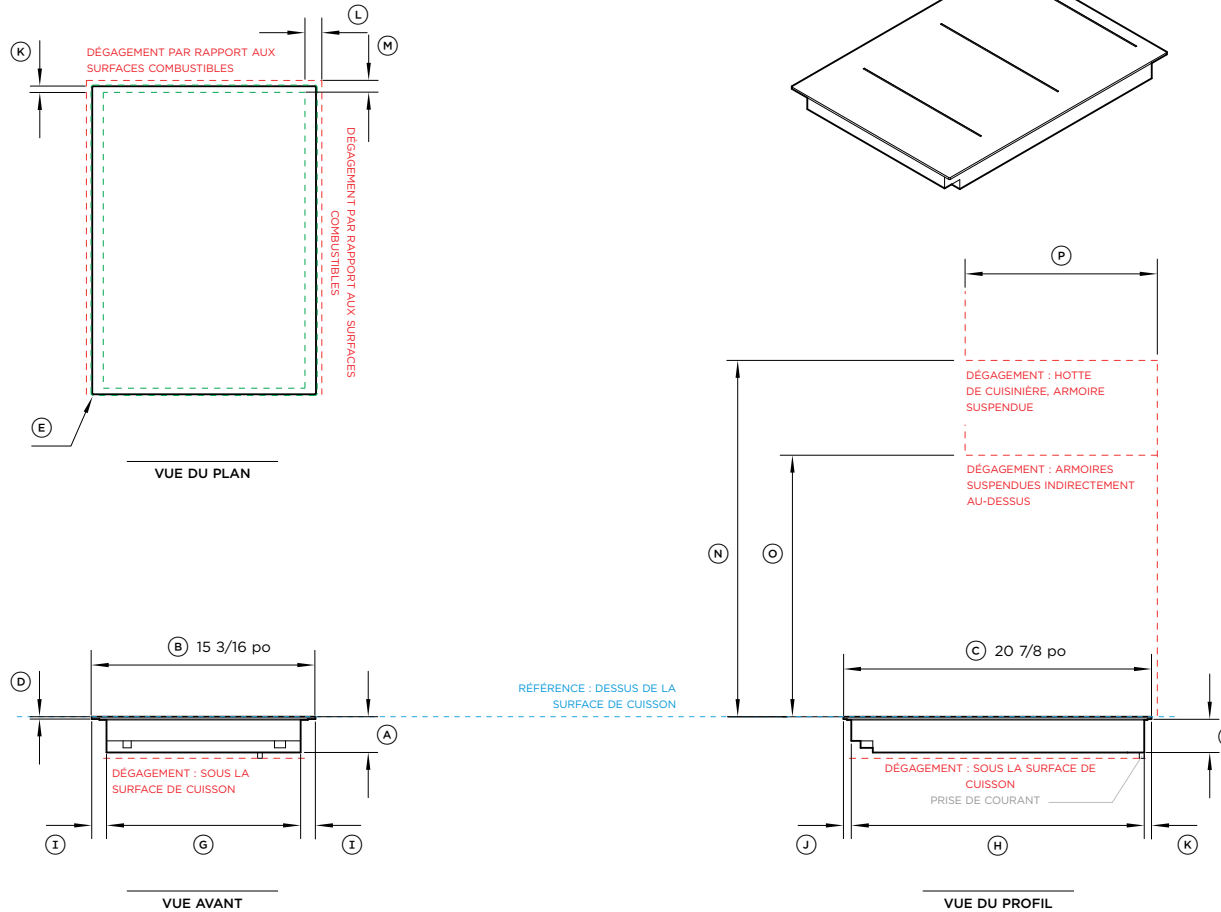
Dégagement requis pour le produit	po	mm
L Dégagement minimal entre les parois latérales de l'ouverture et la surface combustible la plus proche	1 3/16	29
M Dégagement minimal entre la paroi arrière de l'ouverture et la surface combustible la plus proche	7/8	21
N Espace minimum entre la surface de cuisson en acier inoxydable et : L'armoire suspendue centré au-dessus de la table de cuisson (non protégé) L'armoire suspendue centré au-dessus de la table de cuisson (protégé) La hotte de cuisine	24	610
O Dégagement minimal entre la surface de cuisson et les armoires suspendues indirectement au-dessus de la plaque de cuisson	17 3/4	450
Espace de ventilation minimum entre le bas de la plaque de cuisson la paroi avant des armoires (non illustré)	5/32	4
Dégagement minimal entre la surface de cuisson et le dessus de tout appareil, produit complémentaire ou obstacle sous la surface de cuisson	3 3/8	86

REMARQUE : Le four installé sous la plaque de cuisson DOIT être équipé d'un ventilateur de refroidissement. Il est important que la plaque de cuisson à induction soit suffisamment aérée. Pour les exigences de ventilation, veuillez vous référer au manuel d'installation.

Dimensions de la découpe*	superposée dans	fier mm	encastrée dans	encastrée (mm)
Largeur hors tout de l'ouverture	10 5/16	262	10 5/16	262
Profondeur hors tout de l'ouverture	19 31/32	507	20 1/32	509
Largeur hors tout de la cavité	-	-	15 5/16	389
Profondeur hors tout de la cavité	-	-	21 1/32	534
Hauteur hors tout de la cavité	-	-	1/4	6.5
Rayon du coin de la cavité	-	-	5/32	4

*Notez que la position de l'ouverture est centrée sur la surface de cuisson.

REMARQUE IMPORTANTE : Dans ce guide, les dimensions peuvent varier de ± 2 mm (1/16 po). Veuillez lire le manuel d'installation pour obtenir des informations détaillées sur l'installation du produit. Pour les instructions d'installation et spécifications complètes, visitez le site fisherpaykel.com



INDIQUE LA RÉFÉRENCE DES ARMOIRES/DU PRODUIT - - - - -

INDIQUE LES DÉGAGEMENTS DES ARMOIRES - - - - -

INDIQUE L'OUVERTURE - - - - -

No. de modèle :

Plaque de cuisson à induction modulaire auxiliaire, 15 po, 2 zones avec SmartZone, noir - CI152DB1

Dimensions du produit	po	mm
A Hauteur hors tout de la plaque de cuisson	2 7/16	62
B Largeur hors tout de la plaque de cuisson	15 5/32	385
C Profondeur hors tout de la plaque de cuisson	20 7/8	530
D Hauteur de la vitre de la table de cuisson (incluant la bride et le ruban adhésif)	1/4	6
E Rayon d'angle en acier inoxydable	1/16	2
F Hauteur du châssis	2 3/16	56
G Largeur du châssis	13 1/8	334
H Profondeur du châssis	19 13/16	504
I Largeur entre les parois latérales de la plaque de cuisson et le châssis	1	26
J Profondeur entre la paroi avant de la plaque de cuisson et le châssis	17/32	13.5
K Profondeur entre la paroi arrière de la plaque de cuisson et le châssis	1/2	12.5

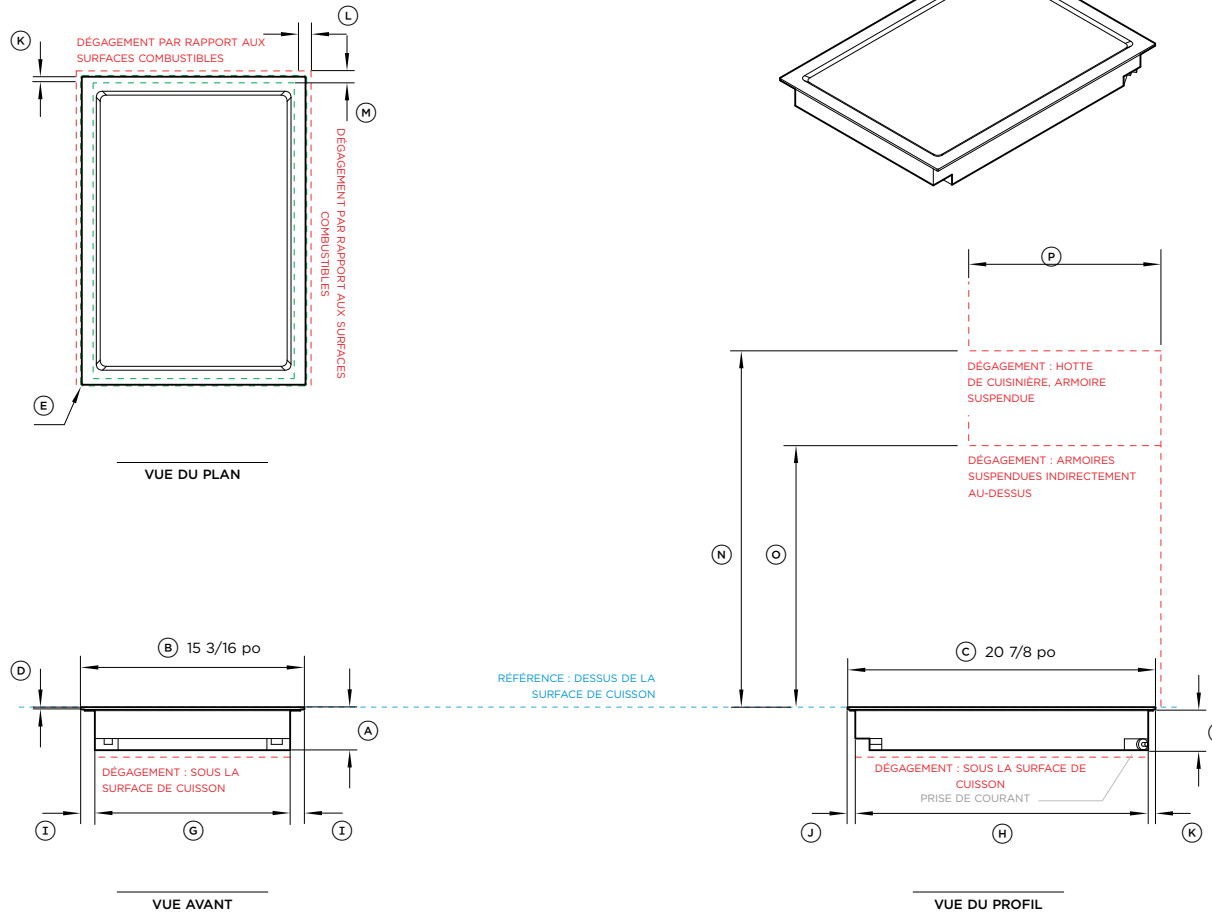
Dégagement requis pour le produit	po	mm
L Dégagement minimal entre les parois latérales de l'ouverture et la surface combustible la plus proche	1 3/16	29
M Dégagement minimal entre la paroi arrière de l'ouverture et la surface combustible la plus proche	7/8	21
N Dégagement minimal de la surface de cuisson en verre à : Armoire suspendue centrée au-dessus de la table de cuisson (non protégée) Armoire suspendue centrée au-dessus de la table de cuisson (protégée) Hotte de cuisinière	24	610
O Dégagement minimal entre la surface de cuisson en verre et les armoires suspendues indirectement au-dessus de la plaque de cuisson	17 3/4	450
Espace de ventilation minimum entre le bas de la plaque de cuisson la paroi avant des armoires (non illustré)	5/32	4
Dégagement minimal entre la surface de cuisson en verre et le dessus de tout appareil, produit complémentaire ou obstacle sous la surface de cuisson	2 7/8	72

REMARQUE : Le four installé sous la plaque de cuisson DOIT être équipé d'un ventilateur de refroidissement. Il est important que la plaque de cuisson à induction soit suffisamment aérée. Pour les exigences de ventilation, veuillez vous référer au manuel d'installation.

Dimensions de la découpe*	superposée dans	fier mm	encastrée dans	encastrée (mm)
Largeur hors tout de l'ouverture	13 16/11	347	13 16/11	347
Profondeur hors tout de l'ouverture	19 31/32	507	20 1/32	509
Largeur hors tout de la cavité	-	-	15 5/16	389
Profondeur hors tout de la cavité	-	-	21 1/32	534
Hauteur hors tout de la cavité	-	-	1/4	6.5
Rayon du coin de la cavité	-	-	5/32	4

*Notez que la position de l'ouverture est centrée sur la surface de cuisson.

REMARQUE IMPORTANTE : Dans ce guide, les dimensions peuvent varier de ± 2 mm (1/16 po). Veuillez lire le manuel d'installation pour obtenir des informations détaillées sur l'installation du produit. Pour les instructions d'installation et spécifications complètes, visitez le site fisherpaykel.com



RÉFÉRENCE : DESSUS DE LA SURFACE DE CUISSON

INDIQUE LA RÉFÉRENCE DES ARMOIRES/DU PRODUIT - - - - -
 INDIQUE LES DÉGAGEMENTS DES ARMOIRES - - - - -
 INDIQUE L'OUVERTURE - - - - -

No. de modèle :

Plaque de cuisson auxiliaire modulaire Teppanyaki 15 po, 2 Zones - CIT152DX1

Dimensions du produit	po	mm
Ⓐ Hauteur hors tout de la plaque de cuisson	2 15/16	74
Ⓑ Largeur hors tout de la plaque de cuisson	15 5/32	385
Ⓒ Profondeur hors tout de la plaque de cuisson	20 7/8	530
Ⓓ Hauteur de la plaque de cuisson en acier inoxydable (incluant la bride et le ruban adhésif)	1/4	6
Ⓔ Rayon d'angle de la plaque de cuisson en acier inoxydable	1/16	2
Ⓕ Hauteur du châssis	2 11/16	68
Ⓖ Largeur du châssis	13 1/8	336
Ⓗ Profondeur du châssis	19 7/8	504
Ⓘ Largeur entre les parois latérales de la plaque de cuisson et le châssis	1	26
Ⓙ Profondeur entre la paroi avant de la plaque de cuisson et le châssis	17/32	13.5
Ⓚ Profondeur entre la paroi arrière de la plaque de cuisson et le châssis	1/2	12.5

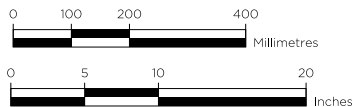
Dégagement requis pour le produit	po	mm
Ⓛ Dégagement minimal entre les parois latérales de l'ouverture et la surface combustible la plus proche	1 3/16	29
Ⓜ Dégagement minimal entre la paroi arrière de l'ouverture et la surface combustible la plus proche	7/8	21
Ⓝ Espace minimum entre la surface de cuisson en acier inoxydable et : L'armoire suspendue centré au-dessus de la table de cuisson (non protégé) L'armoire suspendue centré au-dessus de la table de cuisson (protégé) La hotte de cuisine	24	610
Ⓞ Dégagement minimal entre la surface de cuisson et les armoires suspendues indirectement au-dessus de la plaque de cuisson	17 3/4	450
Espace de ventilation minimum entre le bas de la plaque de cuisson la paroi avant des armoires (non illustré)	5/32	4
Dégagement minimal entre la surface de cuisson et le dessus de tout appareil, produit complémentaire ou obstacle sous la surface de cuisson	3 3/8	86

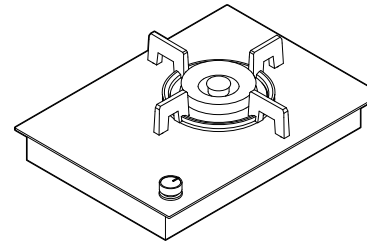
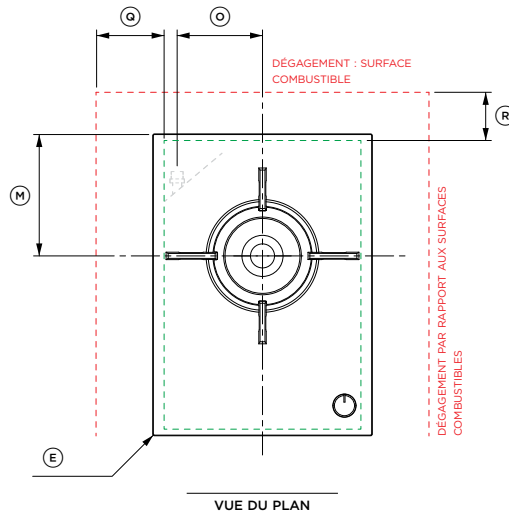
REMARQUE : Le four installé sous la plaque de cuisson DOIT être équipé d'un ventilateur de refroidissement. Il est important que la plaque de cuisson à induction soit suffisamment aérée. Pour les exigences de ventilation, veuillez vous référer au manuel d'installation.

Dimensions de la découpe*	superposée dans	superposée (mm)	encastrée dans	encastrée (mm)
Largeur hors tout de l'ouverture	13 16/11	347	13 16/11	347
Profondeur hors tout de l'ouverture	19 31/32	507	20 1/32	509
Largeur hors tout de la cavité	-	-	15 5/16	389
Profondeur hors tout de la cavité	-	-	21 1/32	534
Hauteur hors tout de la cavité	-	-	1/4	6.5
Rayon du coin de la cavité	-	-	5/32	4

*Notez que la position de l'ouverture est centrée sur la surface de cuisson.

REMARQUE IMPORTANTE : Dans ce guide, les dimensions peuvent varier de ± 2 mm (1/16 po). Veuillez lire le manuel d'installation pour obtenir des informations détaillées sur l'installation du produit. Pour les instructions d'installation et spécifications complètes, visitez le site fisherpaykel.com

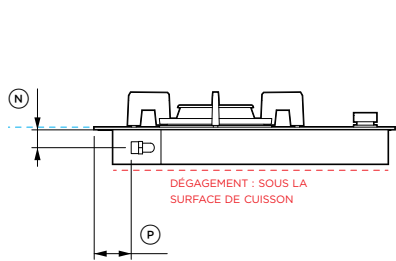




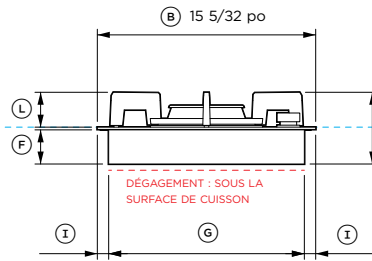
DÉGAGEMENT : HOTTE DE CUISINIÈRE, ARMOIRE SUSPENDUE

DÉGAGEMENT : ARMOIRES SUSPENDUES INDIRECTEMENT AU-DESSUS

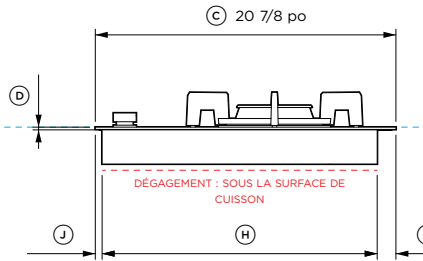
REFERENCE : DESSUS DE VERRE



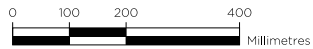
VUE DU PROFIL



VUE AVANT



VUE DU PROFIL



INDIQUE LA RÉFÉRENCE DES ARMOIRES/DU PRODUIT - - - - -
 INDIQUE LES DÉGAGEMENTS DES ARMOIRES - - - - -
 INDIQUE L'OUVERTURE - - - - -

No. de modèle :

Table de cuisson modulaire à gaz sur verre, 15 po, GPL - CG151DLPGB5,
 Table de cuisson modulaire à gaz sur verre, 15 po, gaz naturel - CG151DNGB5

Dimensions du produit		po	mm
A	Hauteur totale de la plaque de cuisson (y compris le support)	5	127
B	Largeur hors tout de la plaque de cuisson	15 5/32	385
C	Profondeur hors tout de la plaque de cuisson	20 7/8	530
D	Hauteur de la vitre de la table de cuisson (incluant la bride et le ruban adhésif)	1/4	6
E	Rayon du coin du verre	1/16	2
F	Hauteur du châssis	2 7/16	61
G	Largeur du châssis	13 9/16	345
H	Profondeur du châssis	19 1/8	485
I	Largeur entre les parois latérales de la plaque de cuisson et le châssis	13/16	20
J	Profondeur entre la paroi avant de la plaque de cuisson et le châssis	1/2	12
K	Profondeur entre la paroi arrière de la plaque de cuisson et le châssis	1 5/16	33
L	Hauteur du support	2 7/16	62
M	Distance entre le centre du brûleur et la paroi arrière de la surface de cuisson	8 7/16	214
N	Hauteur entre le centre de l'entrée de gaz et le haut du verre	1 1/4	32
O	Largeur entre le centre de la plaque de cuisson et l'entrée de gaz	5 15/16	150
P	Distance entre la paroi arrière de la plaque de cuisson et l'entrée de gaz	2 9/16	65

Dégagement requis pour le produit		po	mm
O	Dégagement minimal entre les parois latérales de l'ouverture et la surface combustible la plus proche	4 3/4	120
R	Dégagement minimal entre la paroi arrière de l'ouverture et la surface combustible la plus proche	3 3/8	85

Dégagement minimal entre le comptoir et la surface, l'armoire ou la hotte centrée directement au-dessus de la plaque de cuisson

Dégagement minimum entre le haut de la surface vitrée et le meuble supérieur indirectement au-dessus de la plaque de cuisson

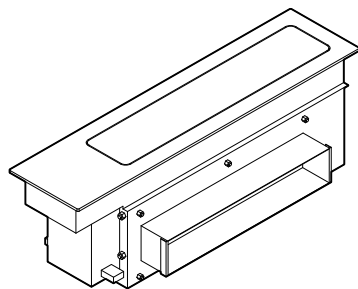
Profondeur maximale des armoires suspendues indirectement au-dessus de la plaque de cuisson

Dégagement minimum entre le haut de la surface vitrée et le haut de tout appareil, produit complémentaire ou obstacle situé sous la plaque de cuisson

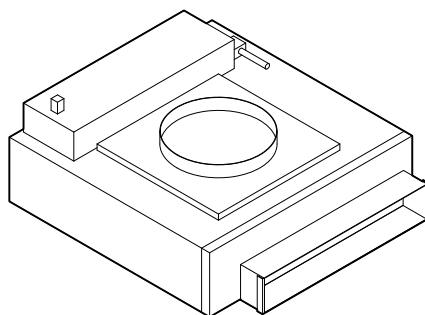
Dimensions de la découpe*	superposée		encastrée	
	dans	(mm)	dans	(mm)
Largeur hors tout de l'ouverture	13 16/11	347	13 16/11	347
Profondeur hors tout de l'ouverture	19 31/32	507	20 1/32	509
Largeur hors tout de la cavité	-	-	15 5/16	389
Profondeur hors tout de la cavité	-	-	21 1/32	534
Hauteur hors tout de la cavité	-	-	1/4	6.5
Rayon du coin de la cavité	-	-	5/32	4

*Notez que la position de l'ouverture est centrée sur la surface de cuisson.

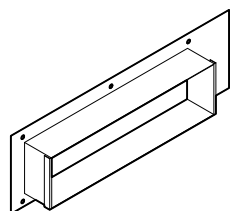
REMARQUE IMPORTANTE : Dans ce guide, les dimensions peuvent varier de ± 2 mm (1/16 po). Veuillez lire le manuel d'installation pour obtenir des informations détaillées sur l'installation du produit. Pour les instructions d'installation et spécifications complètes, visitez le site fisherpaykel.com



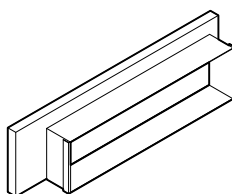
BOÎTE PRINCIPALE



BOÎTIER DE SOUFFLAGE



ADAPTATEUR DE PRISE,
BOÎTIER PRINCIPAL



ADAPTATEUR DE SORTIE,
BOÎTIER DE SOUFFLAGE

No. de modèle :

Ventilation modulaire auxiliaire, de 5 po, noir - DD5DB1

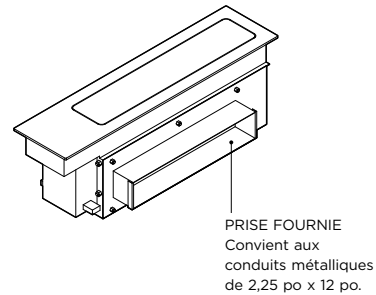
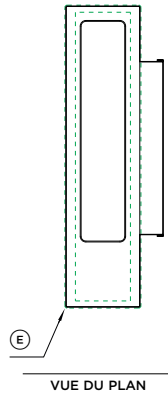
Description du composant	fournis	Accessoire optionnel
Boîte principale	x1	
Boîtier de soufflage	x1	
Adaptateur de prise, boîtier principal, 3,25" x 12"		OAD325X12
Adaptateur de prise, souffleur, 3,25 po x 12 po		OAB325X12

INDIQUE LA RÉFÉRENCE DES ARMOIRES/DU PRODUIT -----
 INDIQUE LES DÉGAGEMENTS DES ARMOIRES -----
 INDIQUE L'OUVERTURE -----

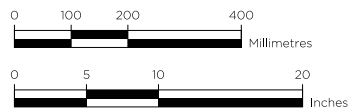
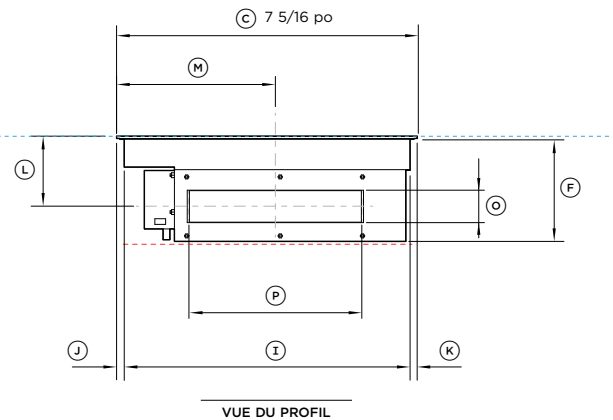
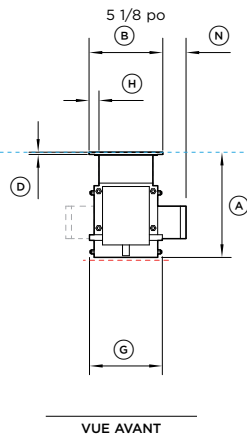
REMARQUE IMPORTANTE : Dans ce guide, les dimensions peuvent varier de ± 2 mm (1/16 po). Veuillez lire le manuel d'installation pour obtenir des informations détaillées sur l'installation du produit. Pour les instructions d'installation et spécifications complètes, visitez le site fisherpaykel.com

BOÎTIER PRINCIPAL

TEL QUE FOURNI



RÉFÉRENCE : DESSUS DE VERRRE



No. de modèle :

Ventilation modulaire auxiliaire, de 5 po, noir - CD5DB1

Dimensions du produit

	po	mm
(A) Hauteur totale du boîtier principal	7 3/8	186
(B) Largeur totale du boîtier principal	5 1/8	130
(C) Profondeur totale du boîtier principal	20 7/8	530
(D) Hauteur de la vitre (incluant la bride et le ruban adhésif)	1/4	6
(E) Rayon du coin du verre	1/16	2
(F) Hauteur du châssis	7 2/16	180
(G) Largeur du châssis inférieur (comprend les ports de communication)	5	126
(H) Largeur entre les côtés de la vitre et le col du châssis	11/16	18
(I) Profondeur du châssis	19 7/8	504
(J) Profondeur entre la paroi avant du verre et le châssis	17/32	13.5
(K) Profondeur entre la paroi arrière du verre et le châssis	1/2	12.5
(L) Hauteur entre le haut du verre et le centre de la sortie	4 7/8	124
(M) Profondeur entre la paroi avant du verre et le centre de la sortie	11	280
(N) Largeur entre le bord du verre et l'extérieur de la sortie	1 5/8	41
(O) Hauteur de la sortie	2 1/4	57
(P) Largeur de la sortie	12	305

Dégagement requis pour le produit

	po	mm
Dégagement minimal de la surface supérieure au sommet de tout appareil, produit complémentaire ou obstruction sous le boîtier principale	7 7/8	200

Dimensions de la découpe*

	superposée dans	superposée (mm)	encastrée dans	encastrée (mm)
Largeur hors tout de l'ouverture	3 7/8	98	3 7/8	98
Profondeur hors tout de l'ouverture	19 31/32	507	20 1/32	509
Largeur hors tout de la cavité	-	-	5 9/32	134
Profondeur hors tout de la cavité	-	-	21 1/32	534
Hauteur hors tout de la cavité	-	-	1/4	6.5
Rayon du coin de la cavité	-	-	5/32	4

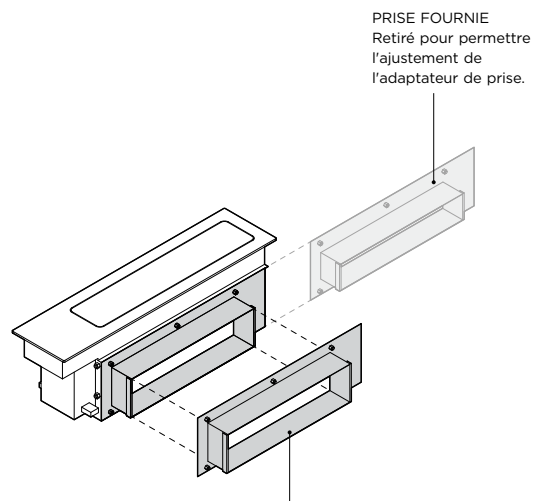
*Notez que la position de l'ouverture est centrée sur la surface de cuisson.

INDIQUE LA RÉFÉRENCE DES ARMOIRES/DU PRODUIT -----
 INDIQUE LES DÉGAGEMENTS DES ARMOIRES -----
 INDIQUE L'OUVERTURE -----

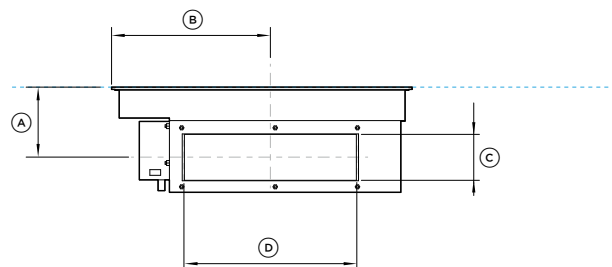
REMARQUE IMPORTANTE : Dans ce guide, les dimensions peuvent varier de ± 2 mm (1/16 po). Veuillez lire le manuel d'installation pour obtenir des informations détaillées sur l'installation du produit. Pour les instructions d'installation et spécifications complètes, visitez le site fisherpaykel.com

BOÎTIER PRINCIPAL

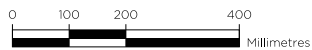
AVEC ADAPTATEUR DE PRISE, BOÎTIER PRINCIPAL



ADAPTATEUR DE PRISE, BOÎTIER PRINCIPAL
 Fixé directement sur le boîtier principal.
 Convient aux conduits métalliques de 3,25 po x 12 po.



VUE DU PROFIL



No. de modèle :

Adaptateur de prise, boîtier principal, 3,25 » x 12 » - OAD325X12

Dimensions du produit

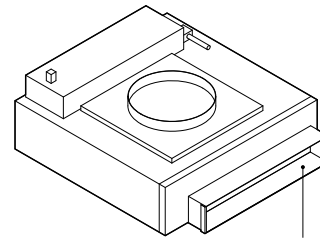
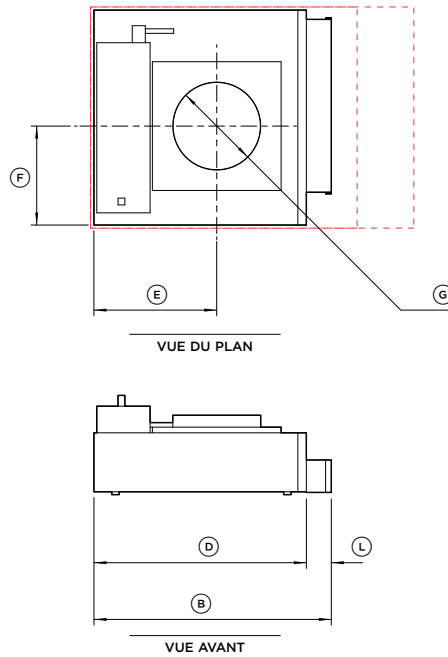
	po	mm
Ⓐ Hauteur entre le haut du verre et le centre de la sortie	4 7/8	124
Ⓑ Profondeur entre la paroi avant de la vitre du boîtier principal et le centre de la sortie	11	280
Ⓒ Hauteur externe de la sortie	3 1/4	83
Ⓓ Largeur externe de la sortie	12	305

INDIQUE LA RÉFÉRENCE DES ARMOIRES/DU PRODUIT -----
 INDIQUE LES DÉGAGEMENTS DES ARMOIRES -----
 INDIQUE L'OUVERTURE -----

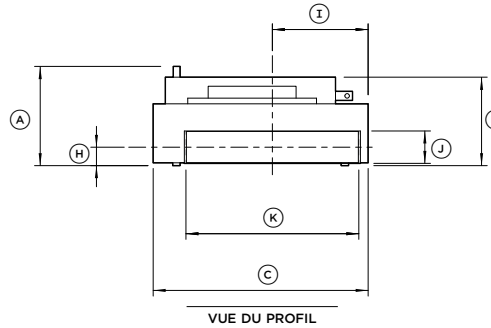
REMARQUE IMPORTANTE : Dans ce guide, les dimensions peuvent varier de ± 2 mm (1/16 po). Veuillez lire le manuel d'installation pour obtenir des informations détaillées sur l'installation du produit. Pour les instructions d'installation et spécifications complètes, visitez le site fisherpaykel.com

BOÎTIER DE SOUFLAGE

TEL QUE FOURNI



PRISE FOURNIE
Convient aux conduits métalliques de 2,25 po x 12 po.



No. de modèle :

Ventilation modulaire auxiliaire, de 5 po, noir - CD5DB1

Dimensions du produit

	po	mm
Ⓐ Hauteur totale du boîtier de soufflage	6 15/16	175
Ⓑ Largeur hors tout du boîtier de soufflage (y compris la sortie)	16 1/2	419
Ⓒ Profondeur totale du caisson de soufflage	14 15/16	379
Ⓓ Largeur du châssis du boîtier de soufflage	14 13/16	375
Ⓔ Largeur entre le coin et le centre de l'entrée	8 9/16	217
Ⓕ Profondeur entre le coin et le centre de l'entrée	6 7/8	175
Ⓖ Diamètre interne de l'entrée	6 1/16	154
Ⓗ Hauteur entre la base du boîtier de soufflage et le centre de la sortie	1 5/16	33
Ⓘ Largeur entre l'extérieur du châssis et le centre de la sortie	6 11/16	169
Ⓙ Hauteur de la sortie	2 1/4	57
Ⓚ Largeur de la sortie	12	305
Ⓛ Profondeur de la sortie	1 3/4	44
Ⓜ Hauteur du boîtier de soufflage (à l'exclusion du connecteur de communication)	6 3/16	156

Dimensions de la découpe*

	po	mm
Largeur de l'ouverture recommandée **	22 7/16	570
Largeur minimale de l'ouverture ***	18 1/2	470
Profondeur de la découpe	15 3/8	390

* Le boîtier de soufflage peut être tourné pour obtenir la direction de sortie souhaitée; les dimensions de l'ouverture doivent être ajustées en conséquences.

** La largeur recommandée permet un meilleur accès à la sortie pour le raccordement des conduits pendant l'installation.

*** Dégagement uniquement pour le boîtier de soufflage, ne prévoit pas d'espace pour la connexion aux conduits dans la plinthe

No. de modèle :

Adaptateur de prise, souffleur, 3,25 po x 12 po - OAB325X12

Dimensions du produit

	po	mm
Ⓐ Hauteur entre la base du boîtier de soufflage et le centre de la sortie	1 13/16	45
Ⓑ Largeur entre le côté du châssis du boîtier de soufflage et le centre de la sortie	6 11/16	169
Ⓒ Hauteur externe de la sortie	3 1/4	83
Ⓓ Largeur externe de la sortie	12	305

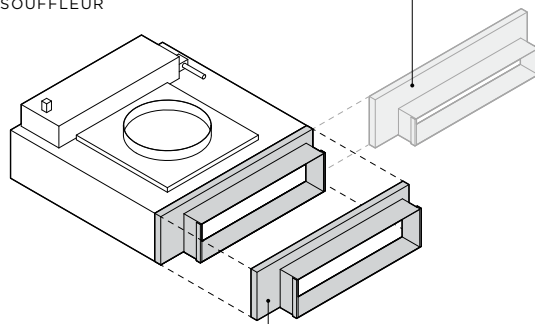
INDIQUE LA RÉFÉRENCE DES ARMOIRES/DU PRODUIT -----
INDIQUE LES DÉGAGEMENTS DES ARMOIRES -----
INDIQUE L'OUVERTURE -----

REMARQUE IMPORTANTE : Dans ce guide, les dimensions peuvent varier de ± 2 mm (1/16 po). Veuillez lire le manuel d'installation pour obtenir des informations détaillées sur l'installation du produit. Pour les instructions d'installation et spécifications complètes, visitez le site fisherpaykel.com

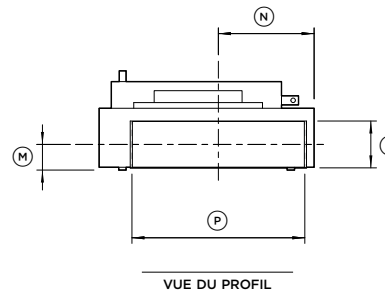
BOÎTIER DE SOUFLAGE

AVEC ADAPTATEUR DE PRISE, SOUFFLEUR

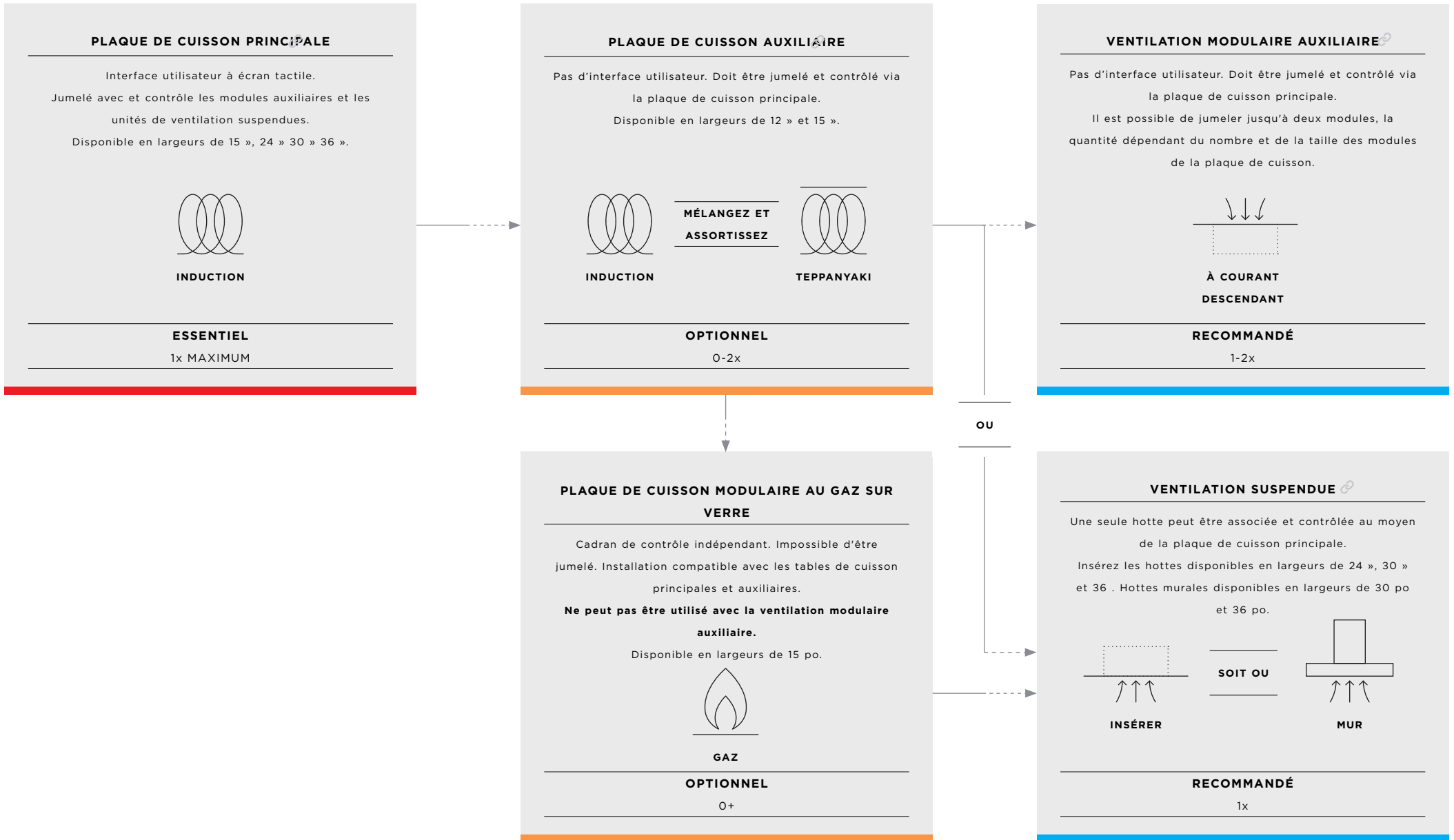
PRISE FOURNIE
Retiré pour permettre l'ajustement de l'adaptateur de prise



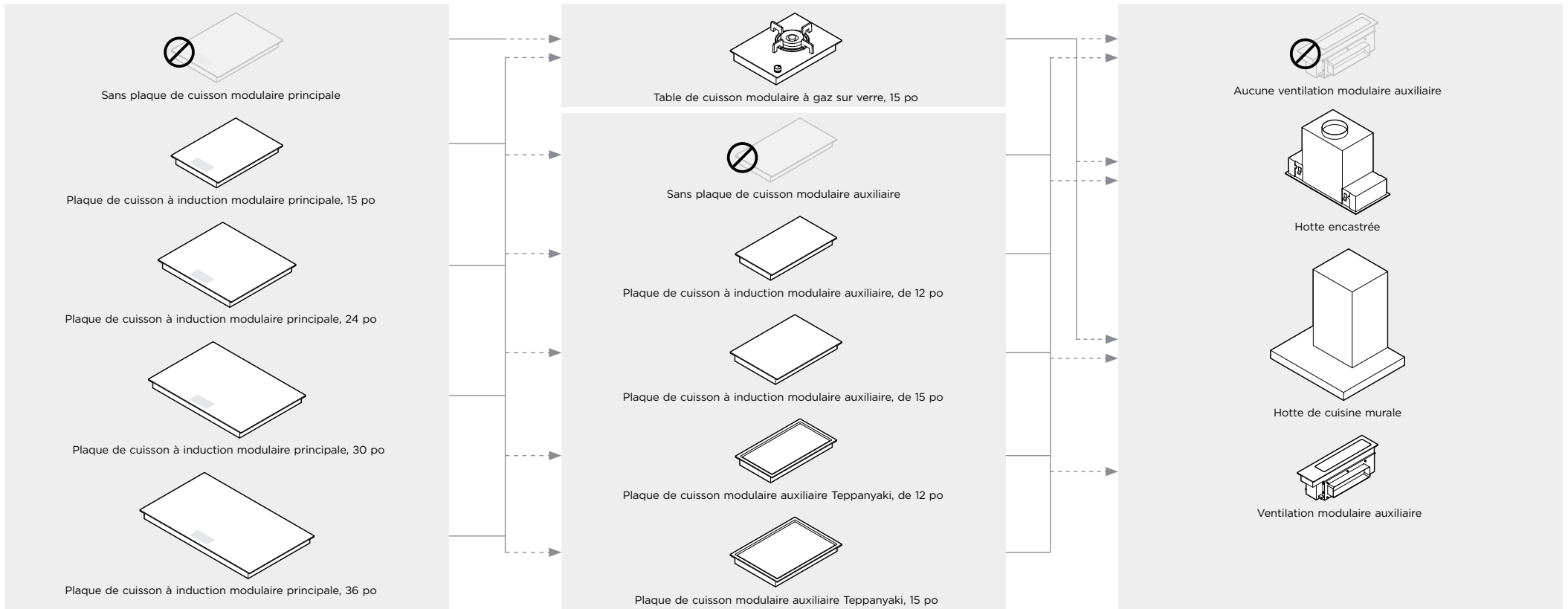
ADAPTATEUR DE PRISE, SOUFFLEUR
Fixé directement au boîtier de soufflage.
Convient aux conduits métalliques de 3,25 po x 12 po.



DÉCISIONS RELATIVES AUX PRODUITS



Les modèles présentés dans le présent Guide de planification peuvent ne pas être disponibles sur tous les marchés et sont susceptibles de changer à tout moment. Les spécifications du produit peuvent différer de celles indiquées. Ce guide de planification ne doit pas être utilisé comme guide d'installation pour un produit. De plus amples informations sont nécessaires pour installer correctement et en toute sécurité les produits présentés ici. Des conseils d'installation spécifiques seront disponibles avec le produit à la livraison et sur notre site Web fisherpaykel.com



Les plaques de cuisson principales sont dotées d'un écran tactile qui permet de contrôler les modules à induction auxiliaires, Teppanyaki et de ventilation. Les modules à gaz sur verre sont contrôlés indépendamment et ne peuvent pas être associés à un module principal.

PLAQUE DE CUISSON MODULAIRES PRINCIPALES - CONNECTÉES

Plaques de cuisson à induction modulaire principale, 15 po	CI152DTTB1
Plaques de cuisson à induction modulaire principale, 24 po	CI244DTTB1
Plaques de cuisson à induction modulaire principale, 30 po	CI304DTTB1
Plaques de cuisson à induction modulaire principale, 36 po	CI365DTTB1

Associez jusqu'à 2 plaques de cuisson auxiliaires et plusieurs modules gaz sur Verre."

PLAQUE DE CUISSON MODULAIRES À GAZ SUR VERRE

Table de cuisson modulaire à gaz sur verre, 15 po, GPL	CG151DLPGB5
Table de cuisson modulaire à gaz sur verre, 15 po, gaz naturel	CG151DNGGB5

PLAQUES DE CUISSON MODULAIRES AUXILIAIRES - CONNECTÉES

Plaques de cuisson à induction modulaire auxiliaire, de 12 po	CI122DB1
Plaques de cuisson à induction modulaire auxiliaire, de 15 po	CI152DB1
Plaques de cuisson modulaire auxiliaire Teppanyaki, de 12 po	CIT122DX1
Plaques de cuisson modulaire auxiliaire Teppanyaki, 15 po	CIT152DX1

Les options de ventilation dépendent de la taille des modules, des paires et du type de cuisson. La ventilation suspendue est compatible avec tous les types de cuissons tandis que la ventilation modulaire à courant descendant ne peut être utilisée qu'avec des modules à induction et Teppanyaki, et ne peut jamais être installée avec des modules à gaz sur verre.

VENTILATION MODULAIRE AUXILIAIRE - CONNECTÉE

Ventilation auxiliaire modulaire, 5 po	CD5DB1
--	---------------

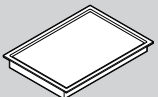
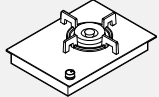
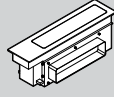
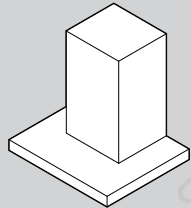
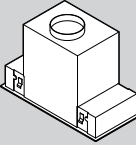
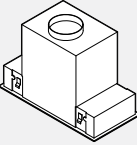
VENTILATION SUSPENDUE - CONNECTÉE

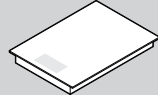
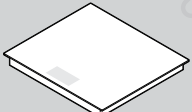
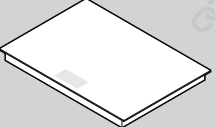
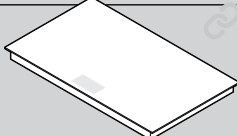
Hotte suspendue, 30 po, à cheminée	HC30DCXB4
Hotte murale, 36 po, à cheminée	HC36DCXB4
Hotte de cuisinière encastrée intégrée, 24 po	HP24IDCHX4
Hotte de cuisinière encastrée intégrée, 30 po	HP30IDCHX4
Hotte encastrée intégrée, 36 po	HP36IDCHX4

Les modèles présentés dans le présent Guide de planification peuvent ne pas être disponibles sur tous les marchés et sont susceptibles de changer à tout moment. Les spécifications du produit peuvent différer de celles indiquées. Ce guide de planification ne doit pas être utilisé comme guide d'installation pour un produit. De plus amples informations sont nécessaires pour installer correctement et en toute sécurité les produits présentés ici. Des conseils d'installation spécifiques seront disponibles avec le produit à la livraison et sur notre site Web fisherpaykel.com

VEUILLEZ NOTER

Des largeurs et des styles alternatifs de hottes non connectées sont disponibles.

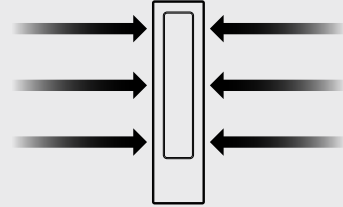
									
PLAQUE DE CUISSON AUXILIAIRE	PLAQUE DE CUISSON À GAZ EN VERRE	LARGEUR DE LA TABLE DE CUISSON COMBINÉE	VENTILATION MODULAIRE AUXILIAIRE	HOTTE MURALE	HOTTE INTÉGRÉE			HOTTE INTÉGRÉE	
CONNECTÉ	NON connecté		CONNECTÉ	CONNECTÉ	CONNECTÉ			NON connecté	
x0-2	x0-2		x1-2	x1	x1			x1	
CI122D CIT122DX1 CI152D CIT152DX1	CG15IDLPG5 CG15IDNGGB5	La largeur des plaques de cuisson doit être égale ou inférieure à la largeur de la hotte	À COURANT DESCENDANT CD5D	30 po HC30DCXB4	36 po HC36DCXB4	24" HP24IDCHX4	30 po HP30IDCHX4	36 po HP36IDCHX4	48 po HPB4819-12

PLAQUE DE CUISSON PRINCIPALE	CONNECTÉ	X1	Image	Largeur	Largeur combinée		Ventilation		Hotte murale		Hotte intégrée			
					Hotte murale	Hotte intégrée	Modulaire	Unité suspendue	Modulaire	Unité suspendue				
15 po CI152DTT	CONNECTÉ	X1		15 po			x1		x1					
				x1 12 po			x1				x1			
				x1 15 po			x1					x1		
					x1 15 po								x1	
				x2 12 po			x2							x1
				x2 15 po			x2							x1
				x1 15 po	x1 15 po									x1
24" CI244DTT	CONNECTÉ	X1		24"			x2		x1		x1			
				x1 12 po			x2						x1	
				x1 15 po			x2						x1	
					x1 15 po									x1
				x2 12 po			x2							x1
				x2 15 po			x2							x1
30 po CI304DTT	CONNECTÉ	X1		30 po					x1			x1		
				x1 12 po									x1	
				x1 15 po									x1	
					x1 15 po									x1
Les combinaisons de tables de cuisson plus larges ne peuvent pas être ventilées par une ventilation modulaire ou une seule unité suspendue.														
36 po CI365DTT	CONNECTÉ	X1		36 po						x1			x1	
				x1 12 po										x1
Les combinaisons de tables de cuisson plus larges ne peuvent pas être ventilées par une ventilation modulaire ou une seule unité suspendue.														

Les modèles présentés dans le présent Guide de planification peuvent ne pas être disponibles sur tous les marchés et sont susceptibles de changer à tout moment. Les spécifications du produit peuvent différer de celles indiquées. Ce guide de planification ne doit pas être utilisé comme guide d'installation pour un produit. De plus amples informations sont nécessaires pour installer correctement et en toute sécurité les produits présentés ici. Des conseils d'installation spécifiques seront disponibles avec le produit à la livraison et sur notre site Web.fisherpaykel.com

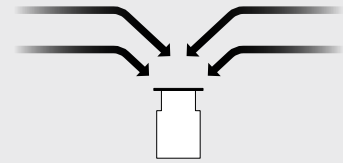
VENTILATION À COURANT DESCENDANT

L'unité de ventilation modulaire est un système de ventilation à courant descendant qui extrait efficacement l'air horizontalement et vers le bas.



VUE DE DESSUS

L'unité de ventilation modulaire assure une ventilation efficace des zones de cuisson adjacentes. Il est essentiel de tenir compte de la disposition des zones de cuisson et de la taille des modules de cuisson pour optimiser le type et la quantité de ventilation.

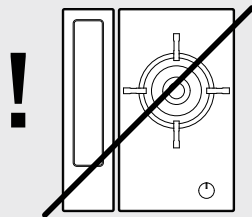


VUE DE FACE

Important : Lorsque la ventilation modulaire est incapable de fournir une ventilation efficace, il est recommandé de choisir l'extraction par le haut.

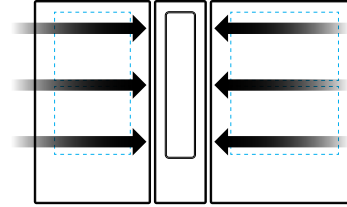
AVERTISSEMENT :

La ventilation modulaire ne peut pas être utilisée avec une surface de cuisson à gaz.

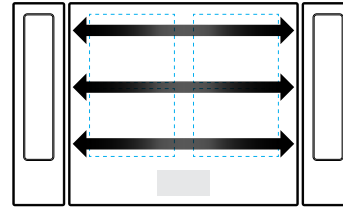


VENTILATION SUFFISANTE

LES ZONES DE CUISSON ADJACENTES SONT EFFECTIVEMENT VENTILÉES



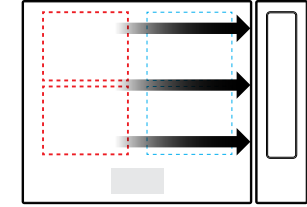
MODULES 12 PO ET 15 PO



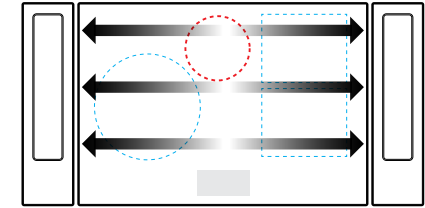
MODULE PRINCIPAL DE 24 PO AVEC 2X COURANTS DESCENDANTS

VENTILATION INSUFFISANTE

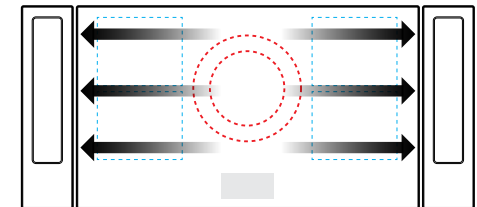
LES ZONES DE CUISSON NON ADJACENTES NE SONT PAS SUFFISAMMENT VENTILÉES



MODULE PRINCIPAL DE 24 PO AVEC 1X COURANT DESCENDANT

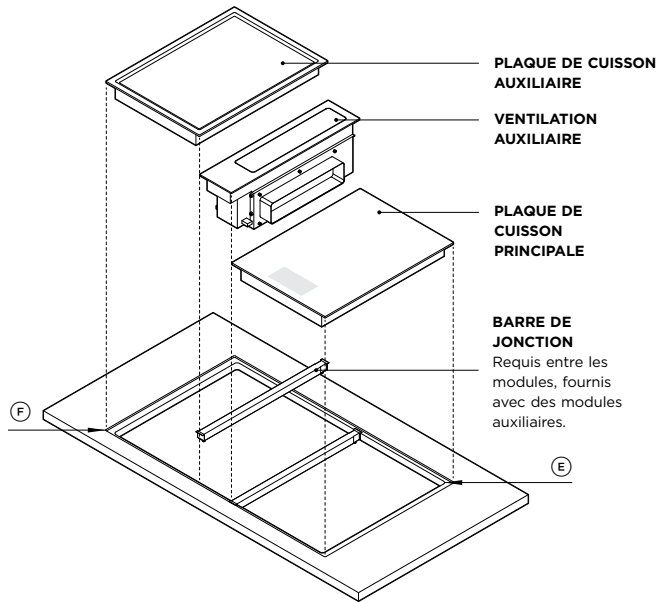


MODULE PRINCIPAL DE 30 PO AVEC 2X COURANT DESCENDANT

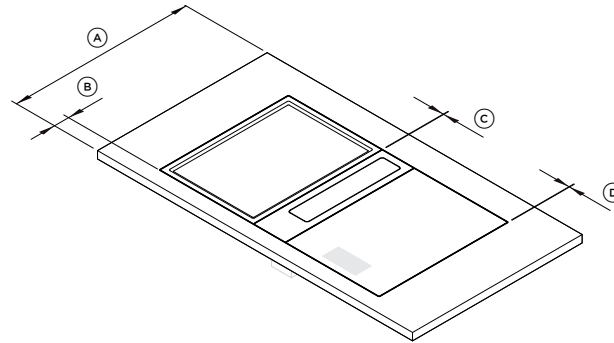


MODULE PRINCIPAL DE 36 PO AVEC 2X COURANT DESCENDANT

CONSIDÉRATIONS DE PLANIFICATION



APERÇU DE L'INSTALLATION



DIMENSIONS DU COMPTOIR

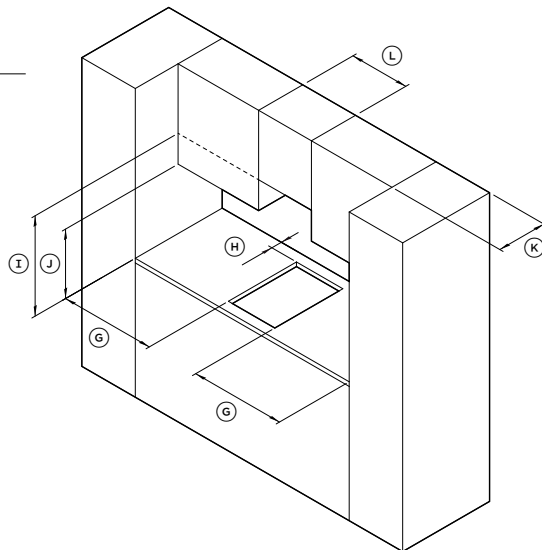
	po	mm
(A) Profondeur minimale du comptoir*		
- À induction et teppanyaki	23 5/8	600
- plaque à cuisson avec gaz sur verre	26 3/16	665
- avec ventilation auxiliaire, conduit acheminé sous les plaques de cuisson **	23 5/8	600
- avec ventilation auxiliaire, conduit acheminé à l'arrière de l'armoire **	27 9/16	700
(B) Distance nominale entre l'avant du plan de travail et l'avant de la plaque de cuisson	2 3/8	60
(C) Distance entre les modules	5/64	2
(D) Distance entre le bord du module et le bord de la cavité	5/64	2
(E) Rayons d'angle de la cavité **	max 3/8	max. 10
(F) Rayons d'angle de la cavité **	5/32	4

* Basé sur la distance nominale « B ». Ne permet pas l'installation d'un conduit. Selon les matériaux du comptoir.
 ** Ligne directrice uniquement, basée sur les conduits métalliques génériques. Le client doit fournir les conduits et calculer les dimensions de l'armoire et du comptoir en fonction du type de conduit et de l'agencement choisis.

REMARQUE IMPORTANTE :

Les largeurs et les rayons de l'ouverture peuvent ne pas être compatibles avec certains matériaux de comptoir. Veuillez vous référer aux spécifications des matériaux et aux paramètres de fabrication des fournisseurs de comptoirs.

APERÇU DU DÉGAGEMENT



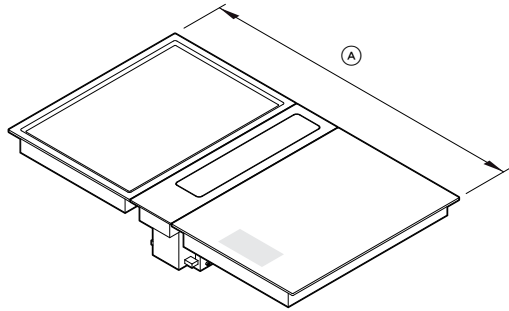
DIMENSIONS DE DÉGAGEMENT POUR LES ARMOIRES

	Induction et Tepanyaki		Gaz sur verre	
	po	mm	po	mm
(G) Dégagement minimal entre les parois latérales de l'ouverture et la surface combustible la plus proche	1 3/16	29	4 3/4	120
(H) Dégagement minimal entre la paroi arrière de l'ouverture et la surface combustible la plus proche	7/8	21	3 3/8	85
(I) Dégagement minimal du comptoir à : Armoire suspendue centrée au-dessus de la table de cuisson (non protégée) Armoire suspendue centrée au-dessus de la table de cuisson (protégée) Hotte de cuisinière	24	610	30	724
(J) Dégagement minimal entre le comptoir et les armoires suspendues indirectement au-dessus de la surface de cuisson	18	457	18	457
(K) Profondeur maximale des armoires suspendues	13	330	13	330
(L) Distance minimale entre les meubles hauts (non centrés au-dessus de la surface de cuisson)	largeur de la surface de cuisson combinée		largeur de la surface de cuisson combinée	

REMARQUE IMPORTANTE :

Les modules à gaz sur verre ont des exigences de dégagement plus élevées par rapport aux modules à induction et Tepanyaki. Pour les installations multiproduits, assurez-vous que les dégagements sont respectés pour le produit avec les exigences de dégagement les plus élevées.

MODULES



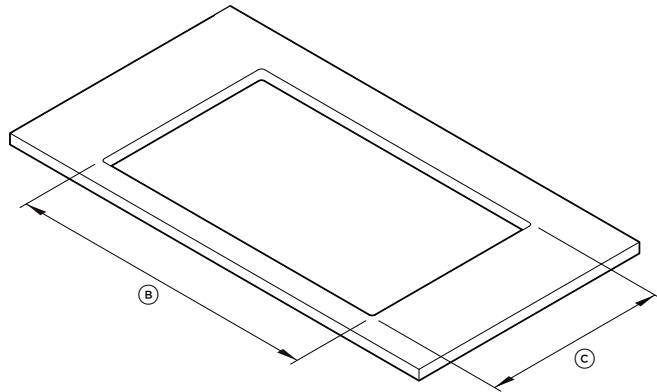
ÉQUATIONS COMBINÉES POUR COMPTOIR

Des combinaisons de produits modulaires ont été conçues pour s'adapter à une ouverture de comptoir unique. Lors de l'assemblage des modules, il est essentiel de calculer les dimensions combinées des ouvertures nécessaires. Les équations suivantes peuvent être utilisées pour guider les calculs.

Pour les dimensions des configurations courantes, veuillez vous référer aux pages suivantes.

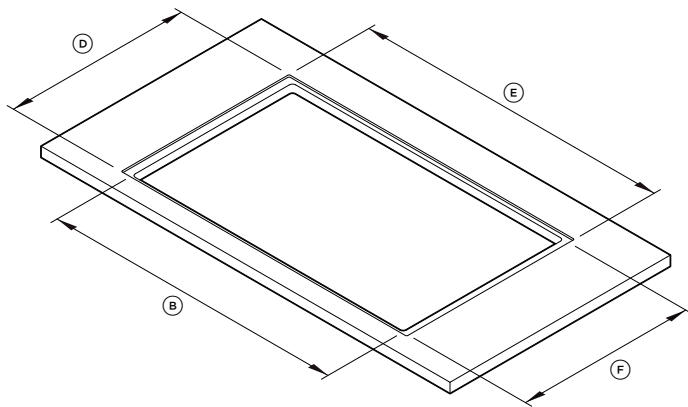
(A)	LARGEUR TOTALE DES MODULES	=	LARGEURS DE PRODUITS COMBINÉES ajouter des largeurs de module	+	ÉCARTS ENTRE LES MODULES 5/32 po (2 mm) x (nombre de modules -1)
-----	----------------------------	---	--	---	---

FIER



(B)	LARGEUR DE L'OUVERTURE ENCASTRÉE ET SUPERPOSÉE	=	LARGEUR TOTALE DES MODULES	-	PARTIE SAILLANTE GAUCHE 3/4 po (19 mm) Induction / Teppanyaki / Gaz OU 5/8 po (16 mm) Courant descendant	-	PARTIE SAILLANTE DROITE 3/4 po (19 mm) Induction / Teppanyaki / Gaz OU 5/8 po (16 mm) Courant descendant
(C)	PROFONDEUR DE L'OUVERTURE ENCASTRÉE	=	19 31/32 po (507 mm)				

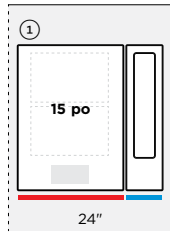
CHASSE D'EAU



(B)	LARGEUR DE L'OUVERTURE ENCASTRÉE ET SUPERPOSÉE	=	LARGEUR TOTALE DES MODULES	-	PARTIE SAILLANTE GAUCHE 3/4 po (19 mm) Induction / Teppanyaki / Gaz OU 5/8 po (16 mm) Courant descendant	-	PARTIE SAILLANTE DROITE 3/4 po (19 mm) Induction / Teppanyaki / Gaz OU 5/8 po (16 mm) Courant descendant
(D)	PROFONDEUR DE L'OUVERTURE ENCASTRÉE	=	20 1/32 po (509 mm)				
(E)	LARGEUR DE LA CAVITÉ ENCASTRÉE	=	LARGEUR TOTALE DES MODULES	+	5/32 po (4 mm) 5/32" (2mm) de chaque côté		
(F)	PROFONDEUR DE LA CAVITÉ ENCASTRÉE	=	21 1/32 (534 mm)	=	20 7/8 po (530 mm) profondeur du produit	+	5/32 po (4 mm) 5/32 po (2 mm) en haut et en bas

Les modèles présentés dans le présent Guide de planification peuvent ne pas être disponibles sur tous les marchés et sont susceptibles de changer à tout moment. Les spécifications du produit peuvent différer de celles indiquées. Ce guide de planification ne doit pas être utilisé comme guide d'installation pour un produit. De plus amples informations sont nécessaires pour installer correctement et en toute sécurité les produits présentés ici. Des conseils d'installation spécifiques seront disponibles avec le produit à la livraison et sur notre site Web fisherpaykel.com

SIMPLE - COMPACT < 24 PO



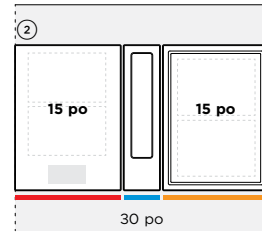
— PLAQUE DE CUISSON PRINCIPALE
— PLAQUE DE CUISSON AUXILIAIRE
— VENTILATION AUXILIAIRE

① SIMPLE AVEC VENTILATION MODULAIRE - 15

Dimensions WxDxH	po	mm
Taille de module combinée	20 3/8 x 20 7/8 x 7 1/16	517 x 530 x 180
Cavité, encastrée	20 17/32 x 21 1/32 x 1/4	521 x 534 x 6,5
Ouverture, encastrée	19 x 20 1/16	482 x 509
Ouverture, superposée*	19 x 19 31/32	482 x 507

*La largeur de l'ouverture n'est pas centrée par rapport à la largeur totale des modules. Décalage spécifique au placement de l'unité de courant descendant à gauche ou à droite. Les parties saillantes latérales diffèrent pour le courant descendant et la plaque de cuisson - courant descendant 5/8 po (16 mm), plaque de cuisson 3/4 po (19 mm). Reportez-vous à la section « Détails de l'installation du comptoir » pour plus d'informations.

DEUX EN LIGNE - MILIEU 36 PO

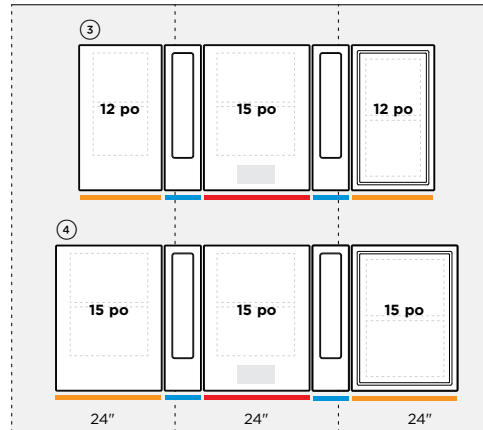


② DEUX EN LIGNE AVEC VENTILATION MODULAIRE - 15+15

Dimensions WxDxH	po	mm
Taille de module combinée	35 5/8 x 20 7/8 x 7 1/16	904 x 530 x 180
Cavité, encastrée	35 3/4 x 21 1/32 x 1/4	908 x 534 x 6,5
Ouverture, encastrée	33 15/16 x 20 1/16	862 x 509
Ouverture, superposée*	33 15/16 x 19 31/32	862 x 507

*Partie saillante en verre sur les côtés ajusté pour s'adapter à une armoire de 35 7/16 po (900 mm) construite avec des panneaux de 3/4 po (19 mm). Une ouverture de 34 1/8 po (866 mm) de largeur est recommandée si la construction de l'armoire le permet.

TROIS EN LIGNE - LARGE > 48 PO



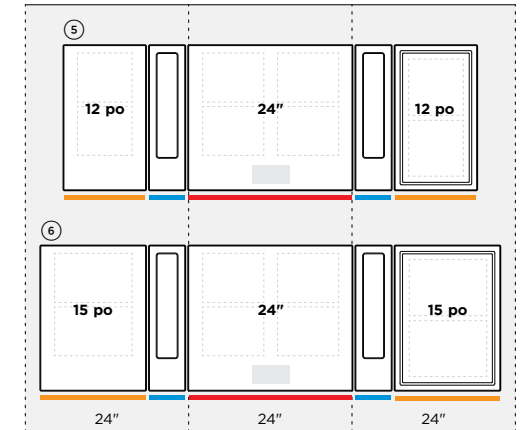
③ TROIS EN LIGNE AVEC VENTILATION MODULAIRE - 15+15+12

Dimensions WxDxH	po	mm
Taille de module combinée	49 5/16 x 20 7/8 x 7 1/16	1253 x 530 x 180
Cavité, encastrée	49 1/2 x 21 1/32 x 1/4	1257 x 534 x 6,5
Ouverture, encastrée	47 7/8 x 20 1/16	1215 x 509
Ouverture, superposée	47 7/8 x 19 31/32	1215 x 507

④ TROIS EN LIGNE AVEC VENTILATION MODULAIRE - 15+15+15

Dimensions WxDxH	po	mm
Taille combinée du module	56 1/16 x 20 7/8 x 7 1/16	1423 x 530 x 180
Cavité, encastrée	56 3/16 x 21 1/32 x 1/4	1427 x 534 x 6,5
Ouverture, encastrée	54 9/16 x 20 1/16	1385 x 509
Ouverture, superposée	54 9/16 x 19 31/32	1385 x 507

TROIS EN LIGNE - EXTRA LARGE > 57 PO



⑤ TROIS EN LIGNE AVEC VENTILATION MODULAIRE - 24+12+12

Dimensions WxDxH	po	mm
Taille de module combinée	57 13/16 x 20 7/8 x 7 1/16	1468 x 530 x 180
Cavité, encastrée	57 31/32 x 21 1/32 x 1/4	1472 x 534 x 6,5
Ouverture, encastrée	56 5/16 x 20 1/16	1430 x 509
Ouverture, superposée	56 5/16 x 19 31/32	1430 x 507

⑥ TROIS EN LIGNE AVEC VENTILATION MODULAIRE - 60+15+15

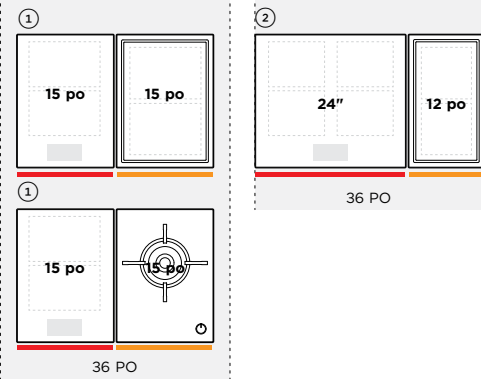
Dimensions WxDxH	po	mm
Taille combinée du module	64 1/2 x 20 7/8 x 7 1/16	1638 x 530 x 180
Cavité, encastrée	64 3/16 x 21 1/32 x 1/4	1642 x 534 x 6,5
Ouverture, encastrée	63 x 20 1/16	1600 x 509
Ouverture, superposée	63 x 19 31/32	1600 x 507

REMARQUE IMPORTANTE :

D'autres configurations sont possibles.

Les largeurs de l'ouverture peut ne pas être compatibles avec certains matériaux de comptoir. Veuillez vous référer aux recommandations des fournisseurs de comptoirs pour les paramètres des matériaux et les recommandations de fabrication.

MIL < 36 PO



— PLAQUE DE CUISSON PRINCIPALE
— PLAQUE DE CUISSON AUXILIAIRE OU À GAZ SUR VERRE

① DEUX EN LIGNE - 15 + 15

Dimensions L x P x H	po	mm
Taille combinée du module	30 3/8 x 20 7/8 x 2 5/16	772 x 530 x 58
Cavité, encastrée	30 9/16 x 21 1/32 x 1/4	776 x 534 x 6,5
Ouverture, encastrée	28 15/16 x 20 1/16	734 x 509
Ouverture, superposée	28 15/16 x 19 31/32	734 x 507

② DEUX EN LIGNE - 24 + 12

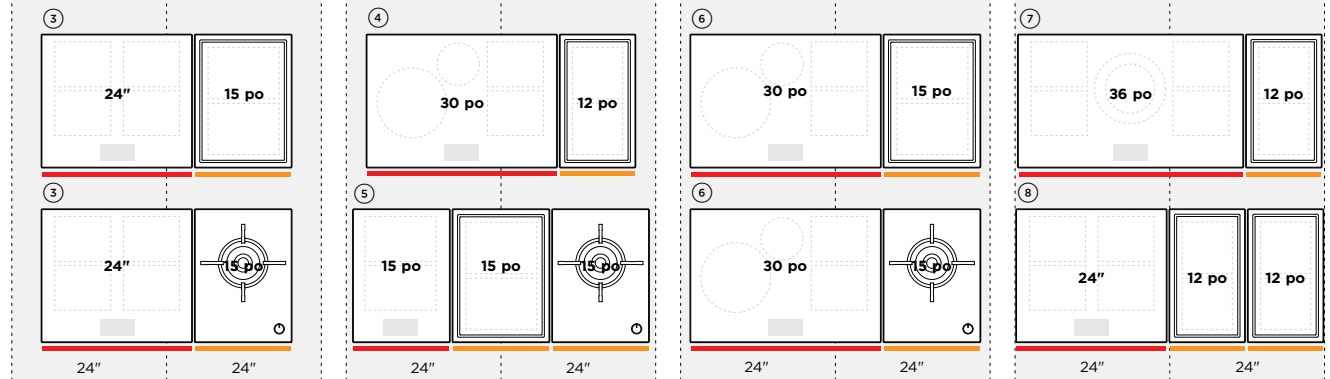
Dimensions L x P x H	po	mm
Taille de module combinée	35 1/2 x 20 7/8 x 3 1/2	902 x 530 x 89
Cavité, encastrée	35 11/16 x 21 1/32 x 1/4	906 x 534 x 6,5
Ouverture, encastrée *	33 15/16 x 20 1/16	862 x 509
Ouverture, superposée *	33 15/16 x 19 31/32	862 x 507

*Partie saillante en verre sur les côtés ajusté pour s'adapter à une armoire de 35 7/16 po (900 mm) construite avec des panneaux de 3/4 po (19 mm). Largeur de l'ouverture de 34 1/8 po (864 mm) recommandée si la construction d'armoires le permet.

REMARQUE IMPORTANTE :

D'autres configurations sont possibles.
Les largeurs de l'ouverture peut ne pas être compatibles avec certains matériaux de comptoir. Veuillez vous référer aux recommandations des fournisseurs de comptoirs pour les paramètres des matériaux et les recommandations de fabrication.

LARGEUR < 48 PO



③ DEUX EN LIGNE - 24 + 15

Dimensions L x P x H	po	mm
Taille de module combinée	38 7/8 x 20 7/8 x 3 1/2	987 x 530 x 89
Cavité, encastrée	39 1/32 x 21 1/32 x 1/4	991 x 534 x 6,5
Ouverture, encastrée	37 3/8 x 20 1/16	949 x 509
Ouverture, superposée	37 3/8 x 19 31/32	949 x 507

④ DEUX EN LIGNE - 30 + 12

Dimensions L x P x H	po	mm
Taille de module combinée	41 13/16 x 20 7/8 x 3 1/2	1062 x 530 x 89
Cavité, encastrée	42 x 21 1/32 x 1/4	1066 x 534 x 6,5
Ouverture, encastrée	40 5/16 x 20 1/16	1024 x 509
Ouverture, superposée	40 5/16 x 19 31/32	1024 x 507

⑤ TROIS EN LIGNE - 15 + 15 + 15 *

Dimensions L x P x H	po	mm
Taille de module combinée	45 5/8 x 20 7/8 x 3 1/2	1159 x 530 x 89
Cavité, encastrée	45 13/16 x 21 1/32 x 1/4	1163 x 534 x 6,5
Ouverture, encastrée	44 1/8 x 20 1/16	1121 x 509
Ouverture, superposée	44 1/8 x 19 31/32	1121 x 507

* Les plaques de cuisson primaires et auxiliaires doivent être adjacentes en raison du câble de communication. Le gaz doit être positionné vers l'extérieur.

⑥ DEUX EN LIGNE - 30 + 15

Dimensions L x P x H	po	mm
Taille combinée du module	45 3/16 x 20 7/8 x 3 1/2	1147 x 530 x 89
Cavité, encastrée	45 5/16 x 21 1/32 x 1/4	1151 x 534 x 6,5
Ouverture, encastrée	43 11/16 x 20 1/16	1109 x 509
Ouverture, superposée	43 11/16 x 19 31/32	1109 x 507

⑦ TROIS EN LIGNE - 24 + 12 + 12

Dimensions L x P x H	po	mm
Taille combinée du module	47 5/16 x 20 7/8 x 3 1/2	1202 x 530 x 58
Cavité, encastrée	47 1/2 x 21 1/32 x 1/4	1206 x 534 x 6,5
Ouverture, encastrée	45 7/8 x 20 1/16	1164 x 509
Ouverture, superposée	45 7/8 x 19 31/32	1164 x 507

⑧ TROIS EN LIGNE - 24 + 12 + 12

Dimensions L x P x H	po	mm
Taille de module combinée	47 7/16 x 20 7/8 x 3 1/2	1204 x 530 x 58
Cavité, encastrée	47 9/16 x 21 1/32 x 1/4	1208 x 534 x 6,5
Ouverture, encastrée	45 15/16 x 20 1/16	1166 x 509
Ouverture, superposée	45 15/16 x 19 31/32	1166 x 507

INSTALLATION DE COMPTOIR

Une finition encastrée ou superposée entre la surface supérieure des modules et le comptoir est réalisable.

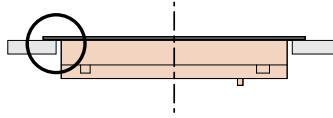
Certains détails des parties saillantes sont communs de gauche à droite ou de l'avant vers arrière, cependant il existe de petites variations dimensionnelles entre les modules de cuisson et de ventilation encastrés et superposés.

Il est important de prendre des précautions lors de la planification et de la fabrication pour assurer une installation réussie des modules.

Des cales peuvent être nécessaires lors de l'installation encastrée

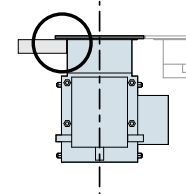
SURPLOMBES LATÉRAUX

MODULES DE PLAQUE DE CUISSON



VUE DE FACE

MODULE À COURANT DESCENDANT



VUE DE FACE

PARTIE SAILLANTE AVANT + ARRIÈRE

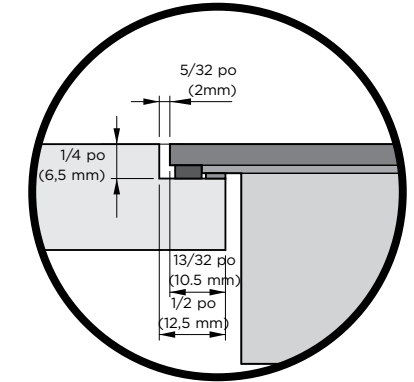
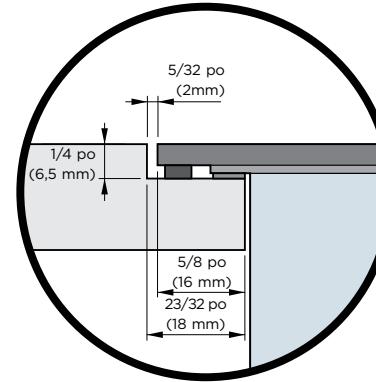
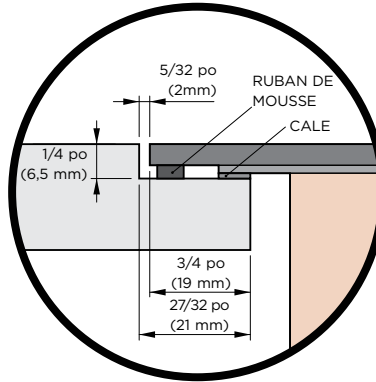
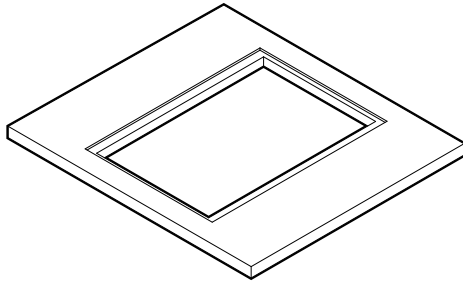
TOUS LES MODULES



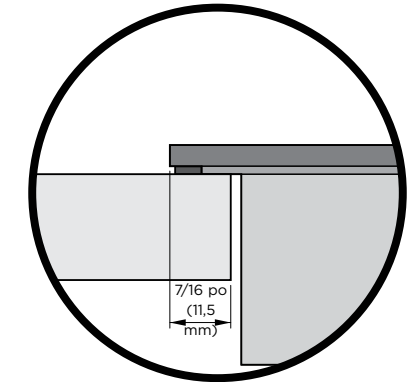
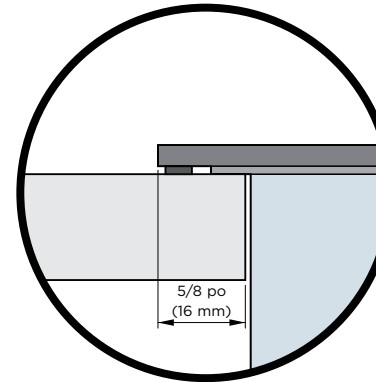
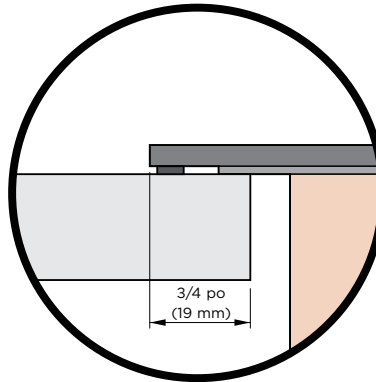
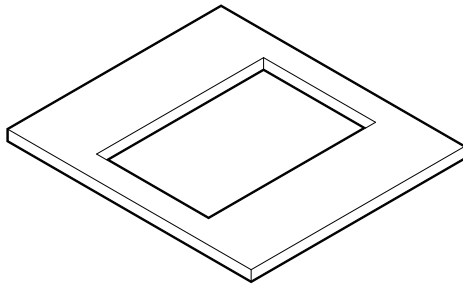
VUE PROFIL

DÉTAIL DU COMPTOIR

ENCASTRÉE



FIER

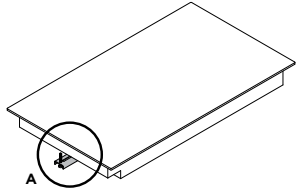


Les modèles présentés dans le présent Guide de planification peuvent ne pas être disponibles sur tous les marchés et sont susceptibles de changer à tout moment. Les spécifications du produit peuvent différer de celles indiquées. Ce guide de planification ne doit pas être utilisé comme guide d'installation pour un produit. De plus amples informations sont nécessaires pour installer correctement et en toute sécurité les produits présentés ici. Des conseils d'installation spécifiques seront disponibles avec le produit à la livraison et sur notre site Web fisherpaykel.com

TYPES DE SUPPORT

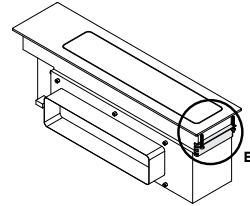
SUPPORT COMMUN

S'applique à tous les emplacements de support, à l'exclusion de courant descendant arrière



VUE DE FACE ISO

SUPPORT ARRIÈRE À COURANT DESCENDANT



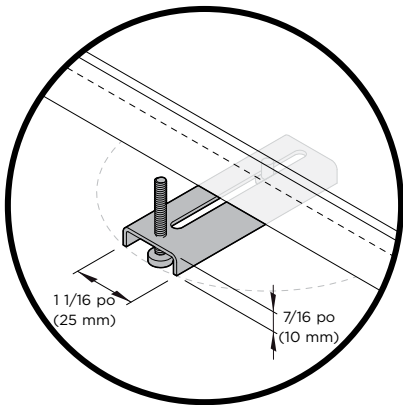
VUE ARRIÈRE ISO

EXIGENCES EN MATIÈRE DE DÉGAGEMENT

TOUS LES MODULES

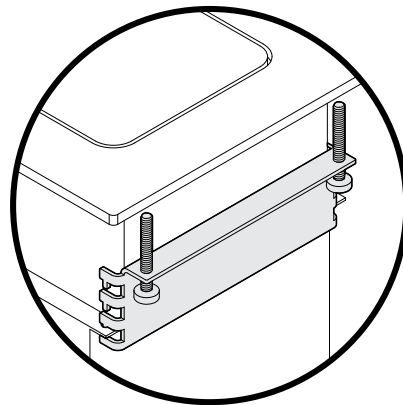


VUE LATÉRALE



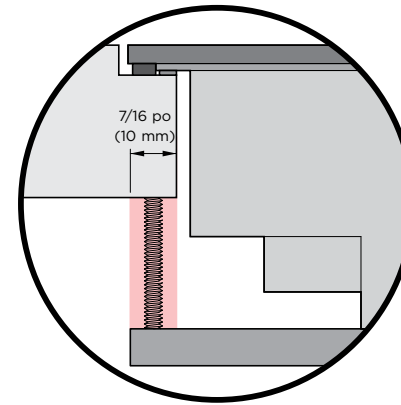
DÉTAIL A

Peut être tourné et déplacé horizontalement



DÉTAIL B

Le support peut être repositionné verticalement



DÉTAIL C

Dégagement minimum commun à tous les supports gauche/droite et avant/arrière

PINCES

Des pinces sont fournies avec les modules pour fixer leur position sur le plan de travail. Il y a deux types, commun et courant descendant arrière.

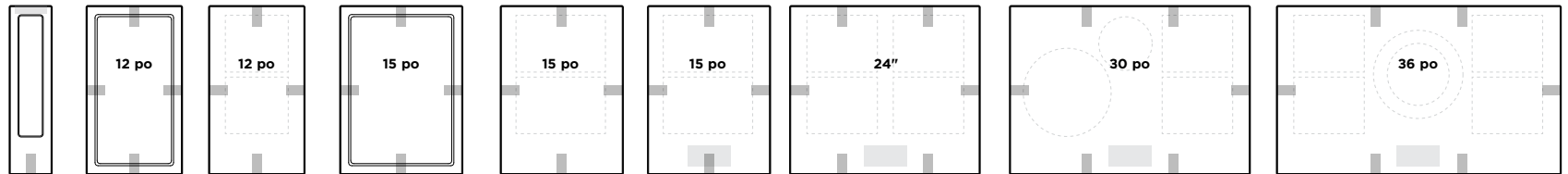
Il est recommandé d'avoir un dégagement de 7/16 po (10 mm) à partir du bord de l'ouverture pour l'engagement de la pince.

Les pinces sont fixées au châssis à des emplacements à trous fixes. Un minimum de 2 pinces sont requises par module, il est recommandé de les positionner sur les côtés opposés de chaque module, par exemple, gauche et droite ou avant et arrière.

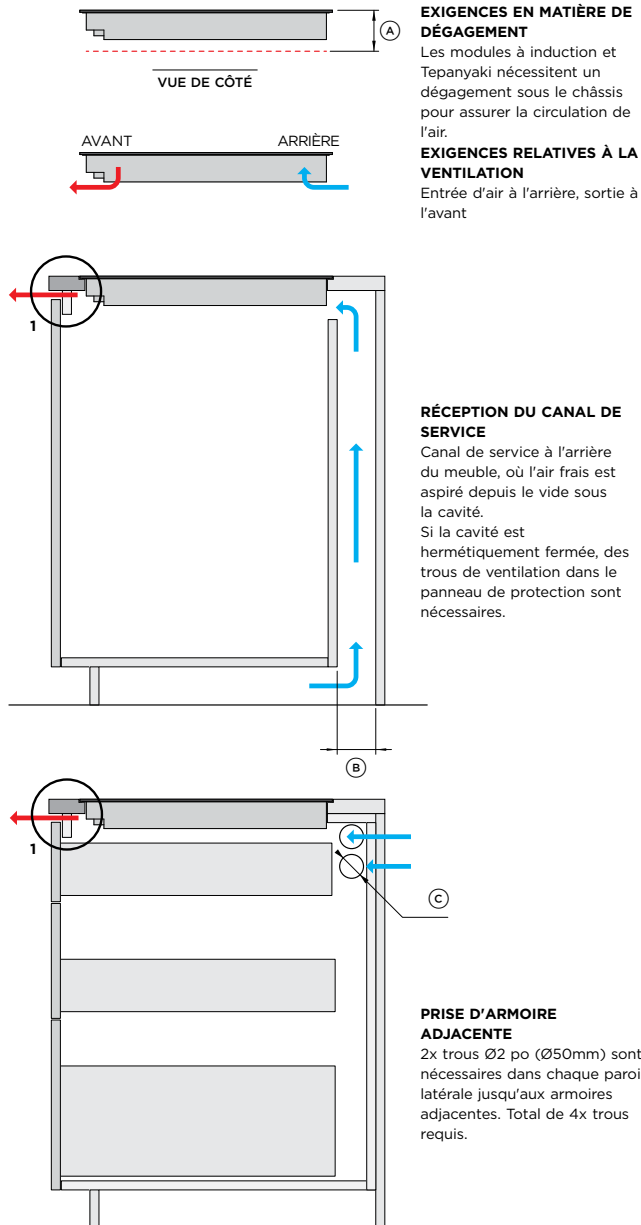
Pour plus de détails, veuillez consulter le Guide d'installation.

EMPLACEMENTS DE FIXATION DES PINCES

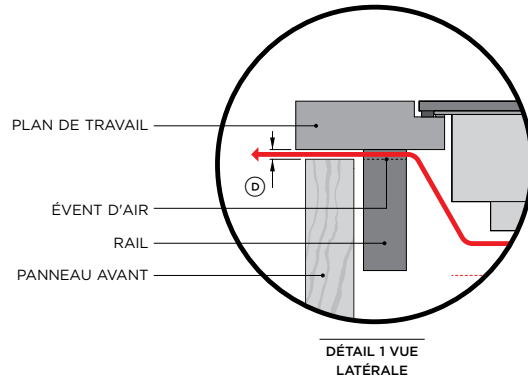
VUE EN PLAN
Minimum de 2 pinces par module.



Les modèles présentés dans le présent Guide de planification peuvent ne pas être disponibles sur tous les marchés et sont susceptibles de changer à tout moment. Les spécifications du produit peuvent différer de celles indiquées. Ce guide de planification ne doit pas être utilisé comme guide d'installation pour un produit. De plus amples informations sont nécessaires pour installer correctement et en toute sécurité les produits présentés ici. Des conseils d'installation spécifiques seront disponibles avec le produit à la livraison et sur notre site Web fisherpaykel.com

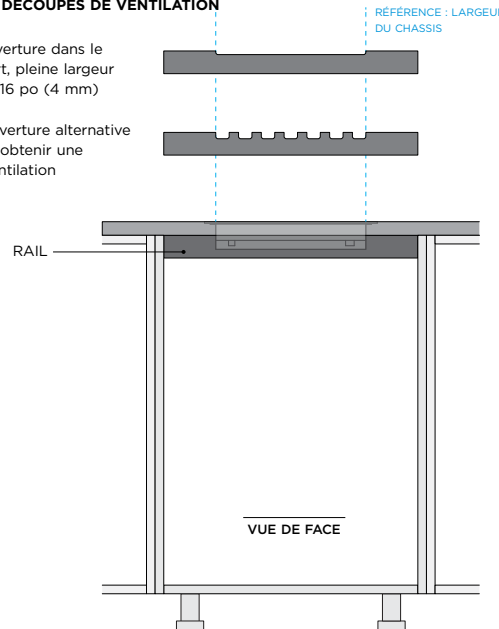


SORTIE DE VENTILATION
L'air chaud provenant des modules à induction et des modules Tepanyaki doit pouvoir sortir à l'avant des armoires, la voie la plus directe étant recommandée. Le détail ci-dessous montre une solution où des ouvertures ont été faites dans le rail de support à l'avant de l'armoire. D'autres parcours sont possibles mais doivent respecter les directives dimensionnelles du tableau.



EXEMPLE DE DÉCOUPES DE VENTILATION

Une seule ouverture dans le rail de support, pleine largeur du châssis, 3/16 po (4 mm) de haut.
Exemple d'ouverture alternative permettant d'obtenir une surface de ventilation équivalente.



VUE D'ENSEMBLE DE LA VENTILATION

Les modules Induction et Tepanyaki nécessitent une ventilation pour permettre le refroidissement des composants électroniques à l'intérieur du châssis. Les ventilateurs de refroidissement sont situés à la base du produit et aspirent l'air frais à l'arrière du produit tandis que l'air chaud s'échappe par les événements situés à l'avant.

Des dispositions sont nécessaires dans les armoires pour permettre à l'air frais d'entrer et à l'air chaud de sortir afin de garantir la ventilation du produit et une performance optimale du produit.

Lorsque plusieurs produits sont installés, leurs besoins individuels en matière de ventilation doivent également être combinés.

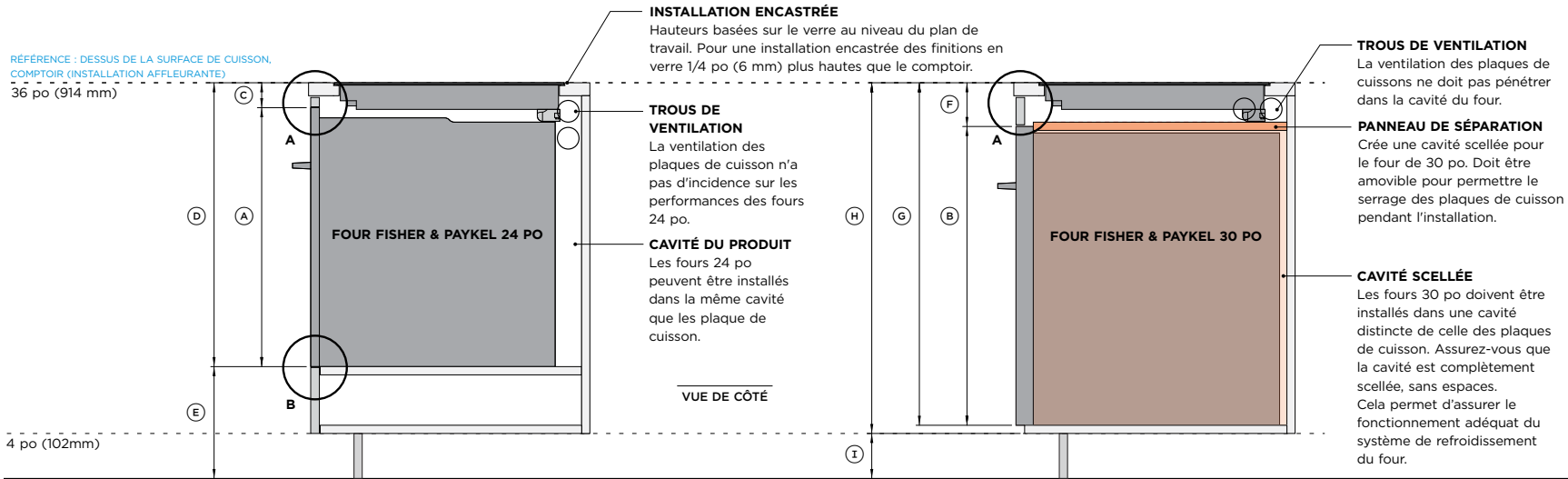
Les modules à gaz sur verre ne nécessitent pas de ventilation.

EXIGENCES EN MATIÈRE DE DÉGAGEMENT	po	mm
Induction 12 po, 15 po	2 7/8	72
Induction 24 po, 30 po, 36 po	3 5/8	91
Tepanyaki 12 po, 15 po	3 7/16	86
Gaz sur verre 15 po	3	76

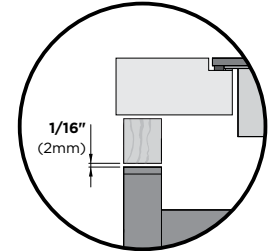
EXIGENCES RELATIVES À LA VENTILATION *	po	mm	dans ²	cm ²
ADMISSION à l'arrière				
ⓑ au moyen du canal de service, profondeur minimale	13/16	20	-	-
ⓒ à travers des armoires adjacentes, par paroi latérale**	2x Ø2 po	2x Ø50	6.2	40
SORTIE à l'avant*				
ⓓ 3/16 po (4 mm) écart le long de la largeur du châssis				
12 po	10 1/16 x 3/16	255 x 4	1.6	10
15 po	13 3/8 x 3/16	340 x 4	2.2	14
24"	21 7/8 x 3/16	555 x 4	3.4	22
30 po	29 15/16 x 3/16	715 x 4	4.7	30
36 po	33 11/16 x 3/16	855 x 4	5.3	34

* Non requis pour les modules à gaz sur verre

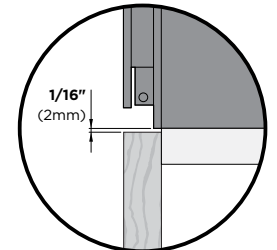
** Événements avec une surface équivalente possible Doit être positionné devant le produit.



ESPACEMENT DU FOUR PAR RAPPORT AUX PANNEAUX
Un jeu vertical minimum de 1/16 po (2 mm) est requis entre les fours et les panneaux avant des armoires. L'espace libre au-dessus d'un four peut contribuer aux exigences de ventilation des plaques de cuisson (voir page précédente).



DÉTAIL A - DESSUS DU FOUR



DÉTAIL B - BASE DU FOUR

INSTALLATION AVEC FOURS

Les fours intégrés Fisher & Paykel 24 » et 30 » peuvent être installés sous des plaques de cuisson modulaires.

Cet aperçu est basé sur les exigences minimales de dégagement vertical entre la table de cuisson, le four et les armoires (le cas échéant). Une hauteur de plan de travail de 36 po(914 mm) a été utilisée pour les calculs.

Lors de l'installation de plusieurs plaques de cuisson, le produit ayant la plus grande hauteur par rapport au four doit être utilisé pour déterminer les besoins en armoires.

DIMENSIONS DU FOUR ENCASTRÉ

	po	mm
FOUR 24 PO- OB24SDPTDX2, OB24SMPTDB1, OB24SMPTNB1, OB24SD16PLX1, OB24SD11PLX1, OB24SCD9PB1		
Ⓐ Hauteur du four	23 9/16	598
Largeur du four	23 7/16	596
FOUR 30 PO - OB30SPPTX1, OB30SDPTDB1, OB30SDPTDX2, OB30SD17PLX1, OB30SD14PLX1		
Ⓑ Hauteur du four	27 3/16	690
Largeur du four	29 15/16	760

APERÇU DES DIMENSIONS DES ARMOIRES

	po	mm
FOUR 24 PO OB24		
Induction 24 po 30 po 36 po		
Ⓒ Hauteur minimale entre le dessus de la surface de cuisson et le dessus du four	2 7/16	61
Ⓓ Hauteur minimale entre le haut de la surface de cuisson et le bas du four	25 15/16	659
Ⓔ Hauteur résultante du bas du four au sol *	10 1/16	255
FOUR 30 PO OB30		
Induction 24 po 30 po 36 po		
Ⓕ Hauteur minimale entre le dessus de la surface de cuisson et le dessus du four	4	102
Ⓖ Hauteur minimale entre le haut de la surface de cuisson et le bas du four	31 1/8	791
Ⓗ Hauteur minimale entre le haut de la surface de cuisson et le bas de l'armoire **	31 7/8	810
Ⓘ Hauteur de la plinthe résultante à partir du bas de l'Armoire* **	4	104

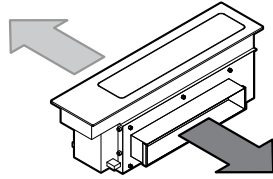
* Basé sur une hauteur de comptoir de 36 po(914 mm) avec des plaques de cuisson installées au ras du comptoir, avec des plaques de cuisson et des fours installés selon les spécifications de dégagement minimum.
** Épaisseur nominale du panneau de 3/4 po(19 mm) utilisée pour la carcasse des armoires et panneaux de séparation. L'épaisseur des panneaux peut être réduite si l'étanchéité à l'air et une résistance suffisante pour supporter le four peuvent être maintenues.

INSTALLATION AVEC FOURS

Pour les spécifications complètes du four, veuillez vous référer au guide de planification, au guide d'installation et au CAO particuliers.

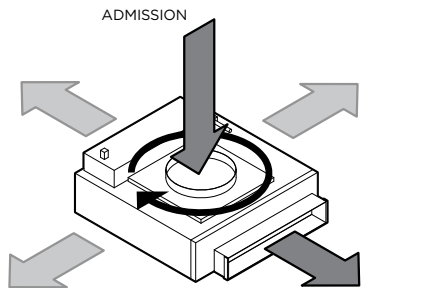
po	mm	po	mm	po	mm	po	mm
Induction 12 po, 15 po		Teppanyaki 12 po, 15 po		Gaz sur verre 15 po		Ventilation modulaire	
1 15/16	49	2 1/2	63	2 1/8	53	6 7/16	164
25 1/2	647	26	661	25 5/8	651	30	762
10 1/2	267	10	253	10 3/8	263	6	152
Induction 12 po, 15 po		Teppanyaki 12 po, 15 po		Gaz sur verre 15 po		Ventilation modulaire	
3 1/4	83	3 13/16	97	3 7/16	87	7 13/16	198
30 7/8	772	30 15/16	786	30 9/16	776	34 15/16	887
31 1/8	791	31 11/16	805	31 5/16	795	35 11/16	906
4 13/16	123	4 5/16	109	4 11/16	119	5/16	8

BOÎTIER PRINCIPAL À COURANT DESCENDANT



Le courant descendant peut s'évacuer vers la gauche ou la droite.

BOÎTIER DE SOUFFLAGE



Le boîtier de soufflage peut être tourné à 360°

IMPORTANT

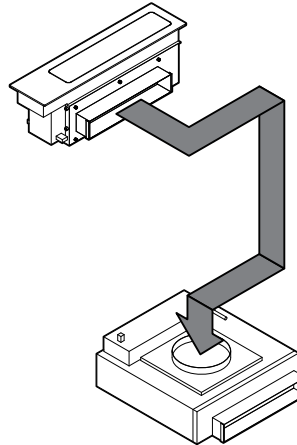
L'entrée et la sortie du boîtier de soufflage sont décalées, le composant n'est pas symétrique.

PRÉCAUTIONS À PRENDRE LORS DE LA PLANIFICATION.

Il est essentiel de travailler avec des téléchargements CAO des composants de ventilation modulaires pour concevoir une disposition des conduits mieux adaptée aux exigences spécifiques des armoires.

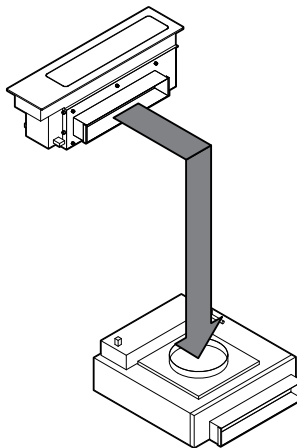
ACHEMINEMENT DES CONDUITS

Débit d'air représentatif montrant l'itinéraire indicatif pour les conduits.



CANAL DE SERVICE

Conduits acheminés par le canal de service à l'arrière de l'armoire ou derrière l'armoire.



DIRECT

Courbures minimales. Conduits acheminés à l'intérieur de l'armoire.

Indicatif du répartition pour le test AHAM.

VENTILATION MODULAIRE

Le système de ventilation modulaire auxiliaire est composé de deux éléments clés, le boîtier principal et le caisson de soufflage. Le boîtier principal est placé à côté des tables de cuisson modulaires dans le comptoir, tandis que le boîtier de soufflage peut être placé au sol dans les armoires ou sous le plancher, par exemple le sous-sol.

Les unités sont fournies avec des prises 2,25 po x 12 po qui pourront accommoder des conduits métalliques de taille équivalente. D'autres adaptateurs de prise sont disponibles pour s'adapter aux systèmes de conduits de 3,25 po x 12 po.

IMPORTANT :

Modèle non fourni avec conduit.

Utilisez uniquement des conduits métalliques pour réduire le risque d'incendie.

N'utilisez pas de conduits flexibles.

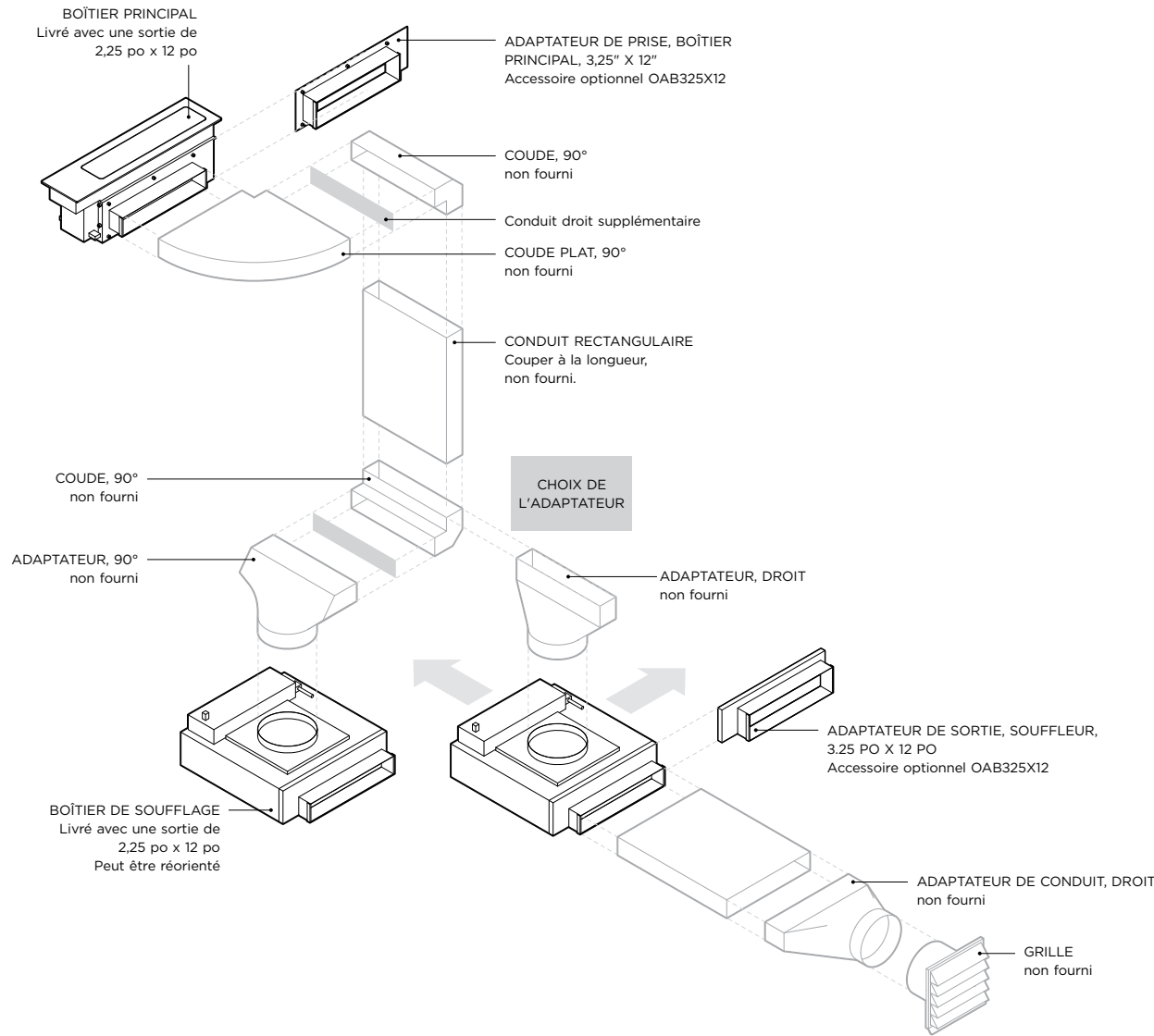
La ventilation directement dans l'armoire sans évent n'est pas autorisée.

Veillez à faire passer l'air à l'extérieur afin de réduire le risque d'incendie et d'évacuer correctement l'air. Ne ventilez pas l'air d'échappement dans les espaces situés à l'intérieur des murs, des plafonds ou dans les greniers, les espaces d'exploration ou les garages.

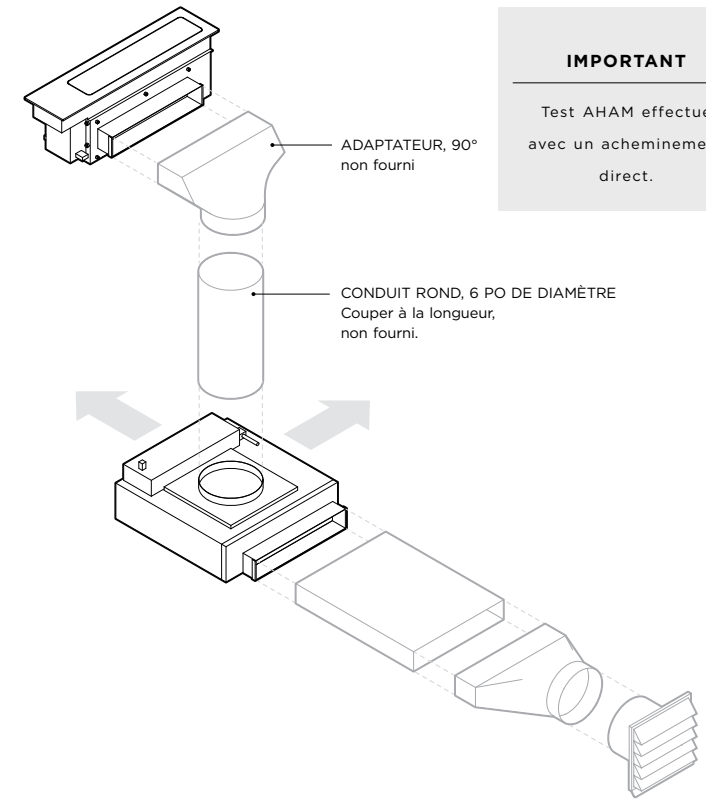
AVERTISSEMENT :

La ventilation modulaire ne peut pas être utilisée avec une plaque de cuisson à gaz.

RÉPARTITION AU MOYEN DU CANAL DE SERVICE



ACHEMINEMENT DIRECT



IMPORTANT

Test AHAM effectué
avec un acheminement
direct.

SCÉNARIOS RELATIF AU CONDUIT

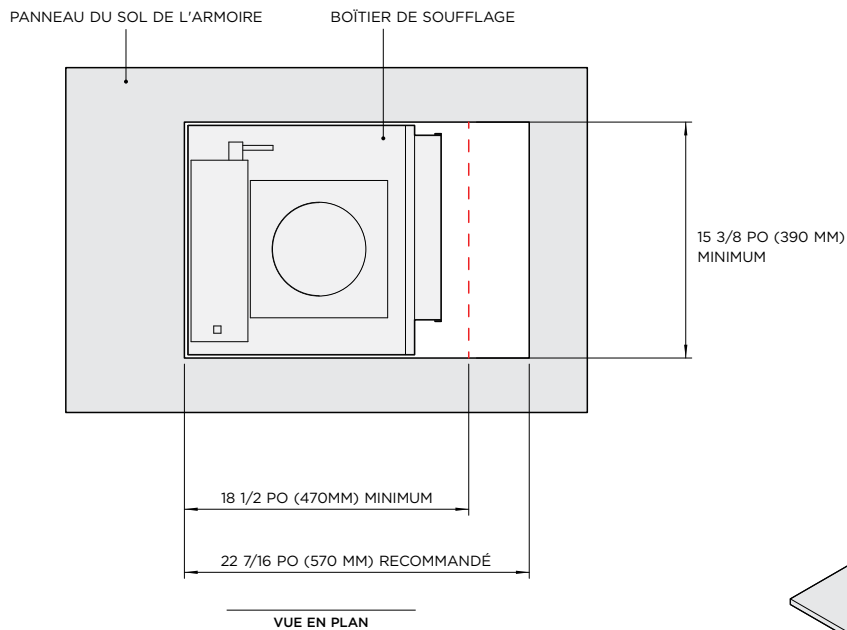
Les diagrammes doivent fournir des exemples de dispositions de conduits possibles. Les composants et la disposition des conduits sont donnés à titre indicatif seulement et doivent être adaptés pour répondre aux exigences particulières des armoires.

Les modèles présentés dans le présent Guide de planification peuvent ne pas être disponibles sur tous les marchés et sont susceptibles de changer à tout moment. Les spécifications du produit peuvent différer de celles indiquées. Ce guide de planification ne doit pas être utilisé comme guide d'installation pour un produit. De plus amples informations sont nécessaires pour installer correctement et en toute sécurité les produits présentés ici. Des conseils d'installation spécifiques seront disponibles avec le produit à la livraison et sur notre site Web fisherpaykel.com

OUVERTURE DU BOÎTIER DE SOUFFLAGE

Le boîtier de soufflage nécessite une ouverture minimale de 15 3/8 po x 18 1/2 po (390 mm x 470 mm) à la base des armoires afin qu'elle puisse être positionnée sur le sol.

Pour faciliter l'installation et le raccordement aux conduits de sortie, il est recommandé d'augmenter l'ouverture à 15 3/8 po x 22 7/16 po (390 mm x 570 mm).



IMPORTANT

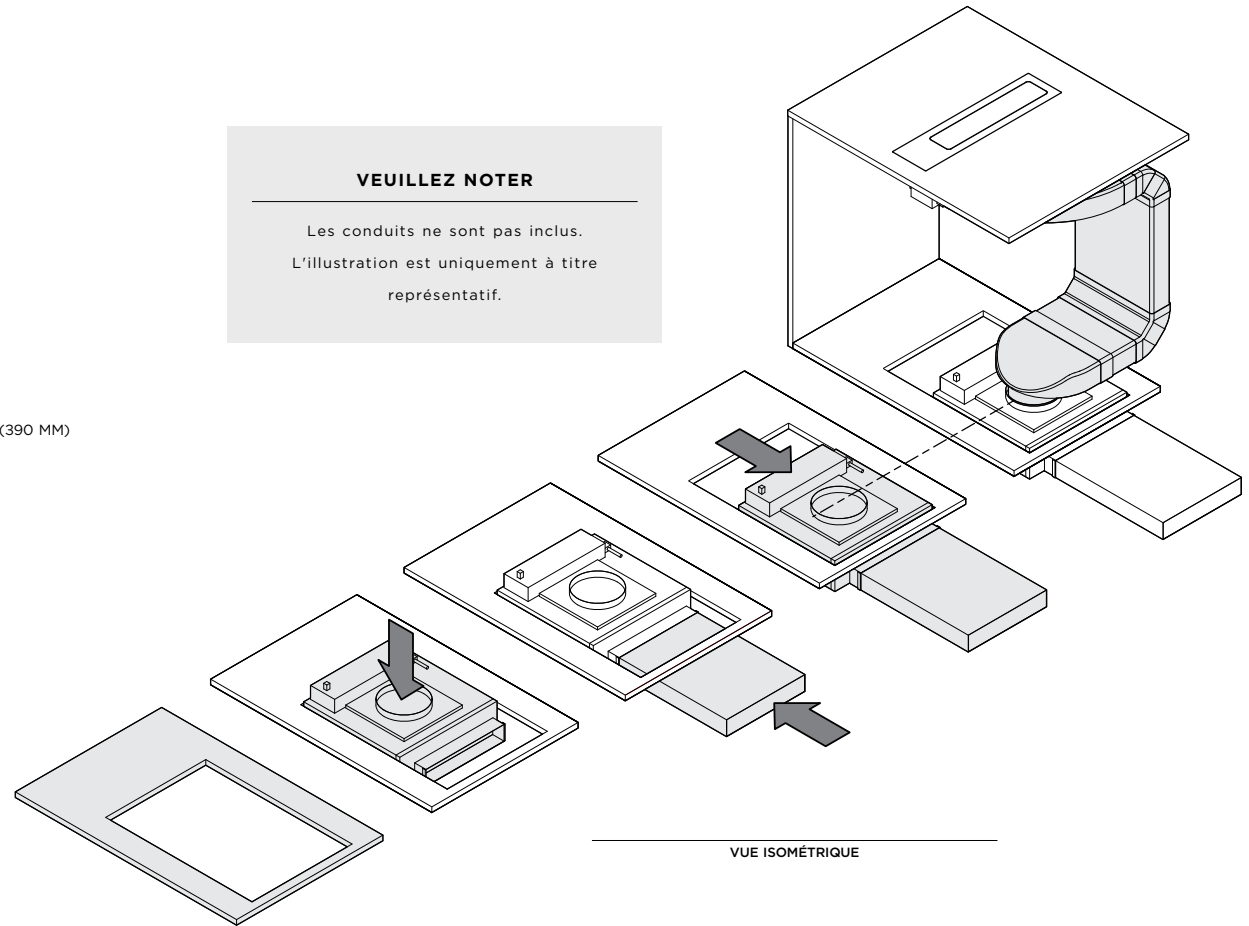
La position de l'ouverture peut ne pas être centrée par rapport au panneau de sol.

Une planification préalable est requise. Il est essentiel de travailler avec des téléchargements CAD des composants de ventilation modulaires pour concevoir une disposition adaptée aux exigences spécifiques des armoires.

APERÇU DE L'INSTALLATION DU BOÎTIER DE SOUFFLAGE

VEUILLEZ NOTER

Les conduits ne sont pas inclus.
L'illustration est uniquement à titre représentatif.



①

Découpez un trou dans le bas du panneau de l'armoire

②

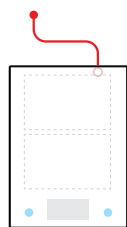
Abaissez le boîtier de soufflage sur le sol.

③

Le trou surdimensionné permet d'accéder aux conduits de connexion

④

Le boîtier de soufflage repositionné pour atteindre l'alignement avec les conduits.

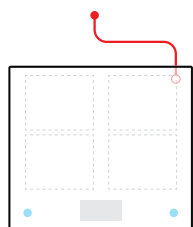


VUE DE DESSUS

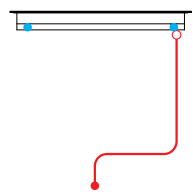


VUE DE FACE

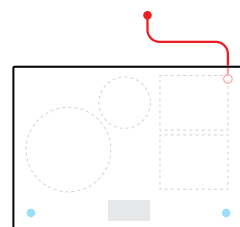
— CÂBLE D'ALIMENTATION
● PORT DE COMMUNICATION



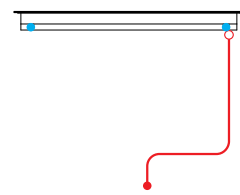
VUE DE DESSUS



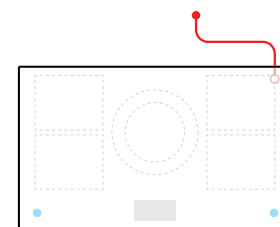
VUE DE FACE



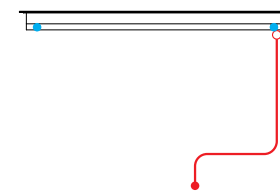
VUE DE DESSUS



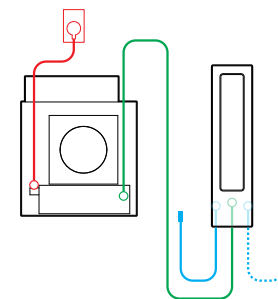
VUE DE FACE



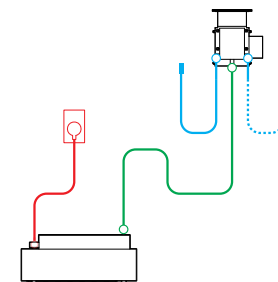
VUE DE DESSUS



VUE DE FACE



VUE DE DESSUS



VUE DE FACE

PLAQUE DE CUISSON À INDUCTION MODULAIRE PRINCIPALE, DE 15 PO, 2 ZONES AVEC SMARTZONE

No. de modèle :
CI152DTTB1

Dimensions	po	mm
Câble d'alimentation	74 13/16	1900

PLAQUE DE CUISSON À INDUCTION MODULAIRE PRINCIPALE, 24 PO, 4 ZONES AVEC SMARTZONE

No. de modèle :
CI244DTTB1

Dimensions	po	mm
Câble d'alimentation	54 5/16	1380

PLAQUE DE CUISSON À INDUCTION MODULAIRE PRINCIPALE, DE 30 PO, 4 ZONES AVEC MARTZONE

No. de modèle :
CI304DTTB1

Dimensions	po	mm
Câble d'alimentation	54 5/16	1380

PLAQUE DE CUISSON À INDUCTION MODULAIRE PRINCIPALE, 36 PO 5 ZONES AVEC SMARTZONE

No. de modèle :
CI365DTTB1

Dimensions	po	mm
Câble d'alimentation	54 5/16	1380

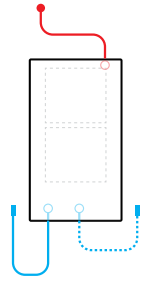
VENTILATION MODULAIRE AUXILIAIRE, 5 PO

No. de modèle :
CD5DB1

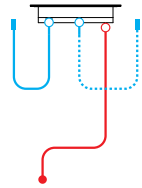
Dimensions	po	mm
Harnais de communication externe*	19 11/16	500
Harnais de communication central*	66 15/16	1700
Câble d'alimentation	28	720

* x1 fourni avec chaque unité auxiliaire

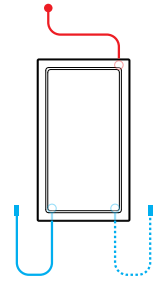
Les modèles présentés dans le présent Guide de planification peuvent ne pas être disponibles sur tous les marchés et sont susceptibles de changer à tout moment. Les spécifications du produit peuvent différer de celles indiquées. Ce guide de planification ne doit pas être utilisé comme guide d'installation pour un produit. De plus amples informations sont nécessaires pour installer correctement et en toute sécurité les produits présentés ici. Des conseils d'installation spécifiques seront disponibles avec le produit à la livraison et sur notre site Web.fisherpaykel.com



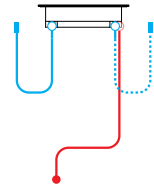
VUE DE DESSUS



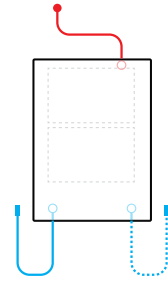
VUE DE FACE



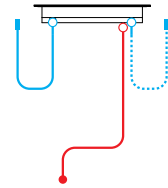
VUE DE DESSUS



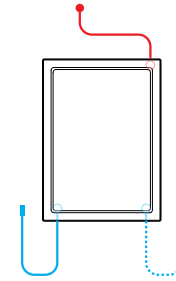
VUE DE FACE



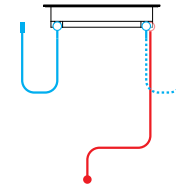
VUE DE DESSUS



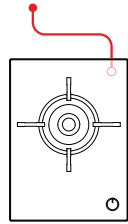
VUE DE FACE



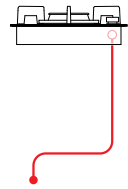
VUE DE DESSUS



VUE DE FACE



VUE DE DESSUS



VUE DE FACE

- HARNAIS DE COMMUNICATION EXTERNE
- HARNAIS DE COMMUNICATION CENTRAL
- CÂBLE D'ALIMENTATION

PLAQUE DE CUISSON À INDUCTION MODULAIRE AUXILIAIRE, DE 12 PO, 2 AVEC ZONES MARTZONE

No. de modèle :
CI122DB1

Dimensions	po	mm
Harnais de communication externe*	19 11/16	500
Câble d'alimentation*	74 13/16	1900

* x1 fourni avec chaque unité auxiliaire

PLAQUE DE CUISSON AUXILIAIRE MODULAIRE TEPPANYAKI, 12 PO, 2 ZONES

No. de modèle :
CIT122DX1

Dimensions	po	mm
Harnais de communication externe*	19 11/16	500
Câble d'alimentation*	74 13/16	1900

* x1 fourni avec chaque unité auxiliaire

PLAQUE DE CUISSON À INDUCTION MODULAIRE AUXILIAIRE, DE 15 PO, 2 ZONES AVEC MARTZONE

No. de modèle :
CI152DB1

Dimensions	po	mm
Harnais de communication externe*	19 11/16	500
Câble d'alimentation*	74 13/16	1900

* x1 fourni avec chaque unité auxiliaire

PLAQUE DE CUISSON AUXILIAIRE MODULAIRE TEPPANYAKI, 15 PO, 2 ZONES

No. de modèle :
CIT152DX1

Dimensions	po	mm
Harnais de communication externe*	19 11/16	500
Câble d'alimentation*	74 13/16	1900

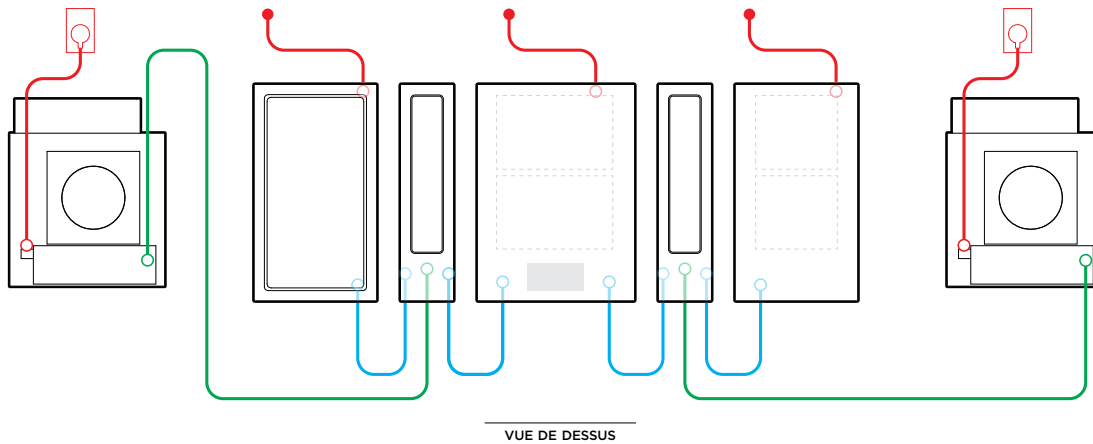
* x1 fourni avec chaque unité auxiliaire

TABLE DE CUISSON MODULAIRE À GAZ SUR VERRE, 15 PO

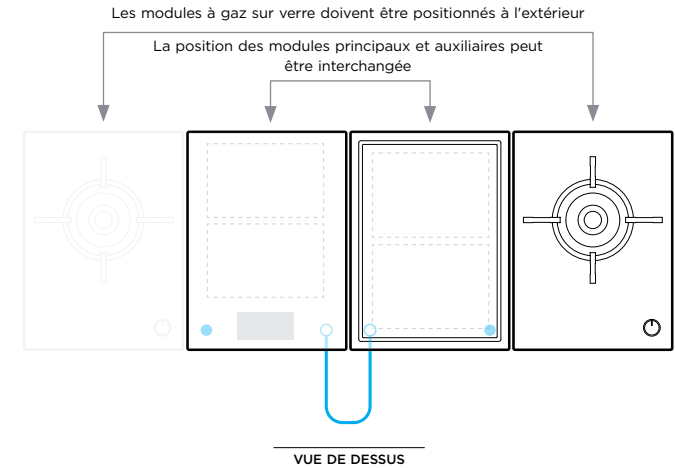
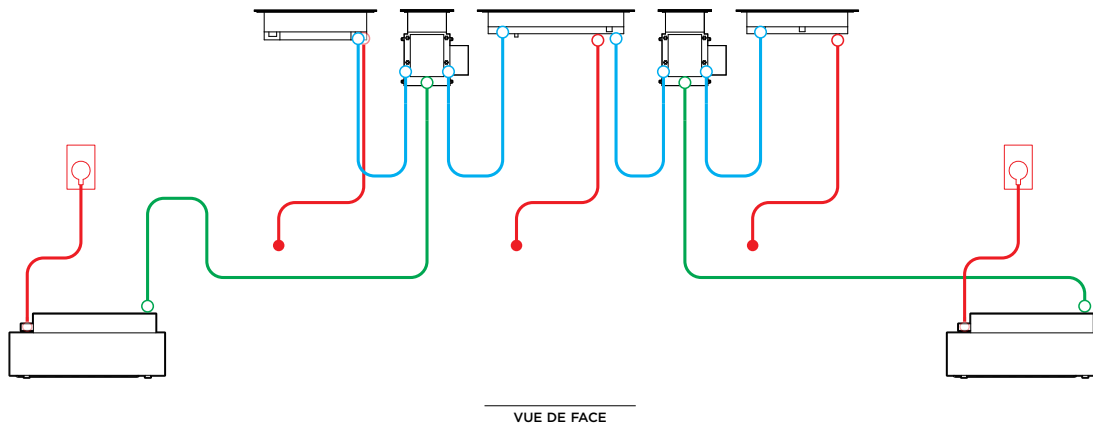
No. de modèle :
CG151DLPGB5 LPG
CG151DNGGB5 Gaz naturel

Dimensions	po	mm
Câble d'alimentation externe	45 11/16	1160

Les modèles présentés dans le présent Guide de planification peuvent ne pas être disponibles sur tous les marchés et sont susceptibles de changer à tout moment. Les spécifications du produit peuvent différer de celles indiquées. Ce guide de planification ne doit pas être utilisé comme guide d'installation pour un produit. De plus amples informations sont nécessaires pour installer correctement et en toute sécurité les produits présentés ici. Des conseils d'installation spécifiques seront disponibles avec le produit à la livraison et sur notre site Web fisherpaykel.com



- HARNAIS DE COMMUNICATION EXTERNE
- HARNAIS DE COMMUNICATION CENTRAL
- CÂBLE D'ALIMENTATION



HARNAIS FOURNI

Des harnais de communication externes relient les modules auxiliaires au module principal. Ces connexions doivent être effectuées directement à côté du produit dans une configuration « en série » (voir schéma). Les modules gaz sur verre ne nécessitent pas de harnais de communication et ne doivent pas être placés entre les modules principaux et auxiliaires.

1x Le harnais de communication externe est fourni avec chaque module auxiliaire (induction, teppanyaki et courant descendant).

1x harnais de communication central est fourni avec une ventilation modulaire auxiliaire pour connecter le boîtier principal à courant descendant au boîtier de soufflage.

SERVICE ÉLECTRIQUE POUR INSTALLATIONS DE PRODUITS MULTIPLES

Lorsque plusieurs produits sont installés ensemble, il est possible d'utiliser un tableau de distribution local plus petit, plutôt que de gérer plusieurs lignes distinctes. Par exemple, 2 modules de 15 A peuvent être connectés au moyen d'un seul disjoncteur de 30 A.

Cette plaque de cuisson doit être raccordée à l'alimentation électrique uniquement par une personne qualifiée.

