

**F I S H E R & P A Y K E L**

**ACTIVESMART™ INTEGRERET  
KØLESKAB-FRYSER**

---

RS9120W-modeller

**INSTALLATIONSVEJLEDNING**

**EU**

# INDHOLDSFORTEGNELSE

---

①	SIKKERHEDSFORANSTALTNINGER OG ADVARSLER			
②	KOMPONENTER			
③	VÆRKTØJER			
④	PRODUKT- OG HULRUMSMÅL			
⑤	KØKKENELEMENTMULIGHEDER			
⑥	MÅL FOR DØRPANEL I RUSTFRIT STÅL OG FODSPARK			
⑦	MÅL FOR TILPASSET DØRPANEL I RUSTFRIT STÅL OG FODSPARK			
⑧	MONTERINGSMÅL FOR TILPASSEDE DØRPANELER			
⑨	INSTALLATIONSSKABELON TIL TILPASSET DØRPANEL			
⑩	DØRFRIGANG			
⑪	ELEKTRISKE INSTALLATIONER OG RØRFØRING			
⑫	FØR INSTALLATION			
⑬	FORBEREDELSE AF HULRUM			
⑭	TILSLUTNING AF VAND OG STRØM			
⑮	INSTALLATION AF OVERBEKLÆDNING			
⑯	INSTALLATION AF SIDEBESLAG			
⑰	PLACERING I KØKKENELEMENTER			
⑱	TILPASNING I KØKKENELEMENTER			
⑲	INSTALLATION AF DØRPANEL - RUSTFRIT STÅL	ELLER	⑳	INSTALLATION AF DØRPANEL - TILPASSET
㉑	FASTGØRELSE TIL KØKKENELEMENT			
㉒	INSTALLATION AF VANDFILTER			
㉓	INSTALLATION AF FODSPARK			
㉔	INSTALLATION AF DØR-/SKUFFEBEKLÆDNING			
㉕	INSTALLATION AF KABINETBEKLÆDNING - [A] FLEKSIBEL FJEDERKLEMMEMETODE	ELLER	㉖	INSTALLATION AF KABINETBEKLÆDNING - [B] FAST SKRUEMETODE
㉗	AFSLUTTENDE TJEKLISTE			

---

## VIGTIGT!

### GEM DISSE ANVISNINGER

De modeller, der vises i denne installationsvejledning, er muligvis ikke tilgængelige på alle markeder og kan til enhver tid ændres. Få aktuelle oplysninger om modeller og specifikationer, der er tilgængelige i dit land, på vores hjemmeside [www.fisherpaykel.com](http://www.fisherpaykel.com) eller kontakt din lokale Fisher & Paykel-forhandler.

**⚠ ADVARSEL!**



**Fare for elektrisk stød**  
**Læs og følg sikkerhedsforanstaltninger og advarsler i denne installationsanvisning, før betjening af dette produkt.**  
**I modsat fald kan det resultere i død, elektrisk stød, brand eller personskade.**

**⚠ ADVARSEL!**



**Risiko for at skære sig**  
**Pas på - panelernes kanter er skarpe.**  
**Hvis du ikke er forsigtig, kan du komme til skade eller skære dig.**

**⚠ ADVARSEL!**



**Dette produkts tyngdepunkt ligger højt, så produktet skal fastgøres for at forhindre, at det vælter fremover.**  
**For at sikre, at apparatet forbliver stabilt under alle belastningsforhold, skal det medfølgende væltesikringsbeslag installeres i henhold til følgende installationsvejledning af en professionel installatør.**

**VIGTIGT!**

- Det er meget vigtigt, at installatøren følger anvisningerne i denne installationsvejledning, så det sikres, at produktet installeres og fungerer korrekt. Læs installationsvejledningen omhyggeligt, og forstå alle oplysninger.
- Vandtilslutningen til dit is- og vandprodukt skal installeres af en autoriseret VVS-mand eller Fisher & Paykel-servicetekniker og opfylde alle gældende love.
- Installation og brug SKAL ske i overensstemmelse med alle lokale VVS-forskrifter. Tjek rørføringsforskrifterne hos de lokale myndigheder. Du skal følge deres retningslinjer ved installation af vandfiltreringssystemet.
- Vandfilteret må kun slutes til sikkert drikkevand, så alvorlig sygdom eller dødsfald undgås.
- Vandfilterpatronen skal udskiftet, når udskiftningsindikatoren lyser. Dette sker hver 6. måned.
- Udskift filterpatronen, hvis vandfiltreringssystemet har været frosset. Hvis filteret ikke udskiftes med de anbefalede intervaller, kan det medføre forringet filtrering og filtersvigt med ejendomsskade på grund af vandlækage eller oversvømmelse til følge.
- I tilfælde af meget kort filterlevetid anbefaler vi, at du kontakter en lokal VVS-mand eller din vandforsyning for at få råd om relevante filtreringskrav for det vand, der leveres til dit hjem.
- Forbrugeren er ansvarlig for filterudskiftning, som ikke er omfattet af garantien, medmindre der er tale om defekte dele eller materialer i filterpatronen.
- Hvis vandet ikke har dannet is i nogen tid, eller hvis isen smager eller lugter dårligt, skal isen kasseres; se anvisningerne vedrørende skylning, der er beskrevet i afsnittet om installation i denne brugervejledning/installationsvejledning. Monter en ny filterpatron, hvis den dårlige smag eller lugt varer ved.
- Brug nye rør, der følger med produktet. Genbrug IKKE gamle rør fra gamle vand- og istilslutninger.
- Dit vandfiltreringssystem kan klare et vandtryk på op til 120psi (827kPa). Kontroller, at den medfølgende trykreduktionsventil er monteret, før vandfiltreringssystemet installeres. Monter IKKE, hvis vandtrykket er mere end 120psi (827kPa).

Reduktion af risikoen for ejendomsskade pga. vandlækage eller oversvømmelse:

- Installer IKKE systemer i område, hvor de omgivende temperaturer kan stige til over 38°C eller falde til under 0,6°C.
- Installer IKKE på varmtvandsledninger. Den maksimale vandtemperatur for dette filtersystem er 38°C.
- Installer ikke, hvor der kan forekomme trykstød. Hvis der forekommer trykstød, skal der installeres en stopanordning til trykstød.

**ADVARSEL!**

Reduktion af kvælningrisiko:

- Lad IKKE børn under 3 år få adgang til små dele under installationen af vandfilteret.

**Indvendig kasse (installationssæt)**

Placeret inde i apparatet

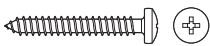
**A** Sæt med væltesikringsbeslag



Væltesikringsbeslag  
(1)



Rawlplug  
(4)



#10x40 stjerneskrue  
(4)

**B** Sæt til montering af dørpanel



Sidebeslag  
(10)

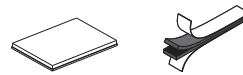


Sidestrop  
(10)



8x16 champignonformet skiveskrue  
(36)

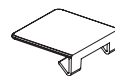
**C** Installationssæt til dør/ skuffebeklædning



Dobbeltklæbende puder  
(12)



Sideafdækning  
(2)



Øverste afdækning  
(4)

**D** Installationssæt til køkkenelementbeklædning



Sidebeklædningsbeslag  
(6)



Fjederklemme  
(6)



8x16 champignonformet skiveskrue  
(12)

**E** Installationssæt til overbeklædning



Beslag til køkkenelementets overbeklædning  
(2)

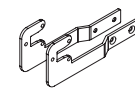


M5-møtrik  
(4)



M5x8 stjerneskrue  
(4)

**F** Installationssæt til sidebeslag



Sidebundsbeslag (højre/venstre)  
(2)



M5x8 undersænket stjerneskrue (4)



M5x10 stjerneskrue  
(10x)

**G** Installationssæt til fastgørelsesbeslag



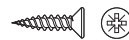
Fastgørelsesbeslag  
(4)



M5x8 undersænket stjerneskrue (8)

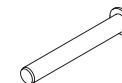


Skruedefdækning  
(4)



8x19 dobbeltgevindskrue  
(8)

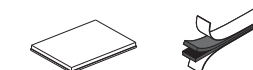
**Z** Diverse komponenter



Hængselbegrænserstift  
(1x)



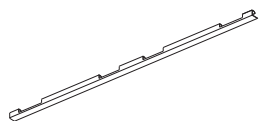
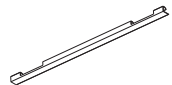
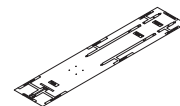
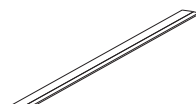
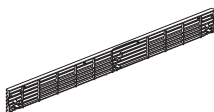
8x16 panhovedskrue (3)



Dobbeltklæbende puder  
(6)

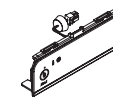
**Ekstern kasse**

Placeret på apparatets bagpanel

Dørsidebeklædning  
(2)Skuffesidebeklædning  
(2)Sidebeklædning til køkkenelement  
(2)Skabelon til dobbeltsidet dørpanel  
(1)Overbeklædning  
(1)Skuffeoverbeklædning  
(1)Øverste rist  
(1)Fodspark  
(1)**Is- og vanddisplay**

(Kun is- og vandmodeller)

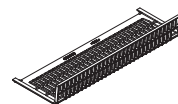
Placeret inde i apparatet

Ekstern displaymodul  
(1)**Pakke med diverse genstande**

Placeret inde i apparatet

Brugervejledning  
(1)Service og garanti  
(1)Installationsvejledning  
(1)Vandfilter  
(1)Filterpatronværktøj  
(1)Luftstrømsfordeler  
(1)**Fodsparkfilter**

Placeret inde i apparatet

Fodsparkfilter  
(1)**Vandfittingsæt**

(Kun is- og vandmodeller)

Placeret inde i apparatet

Låseklemme til spændetang  
(1)Adapter til vandhane  
(1)

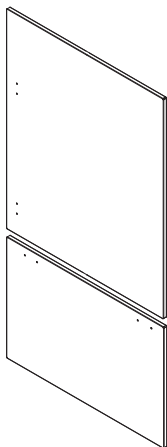
## 2 KOMPONENTER

### Dørpanelsæt

Medfølger ikke og skal købes separat

### Dørpanelsæt i rustfrit stål (Fisher & Paykel):

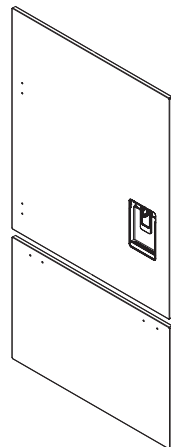
Indeholder 1x enkelt dørpanel og 1x skuffepanel.



Dørpanelsæt uden vanddispenser  
(RD9120W / RD9121W)



M5x14 champignonformet stjerneskrue  
(24)



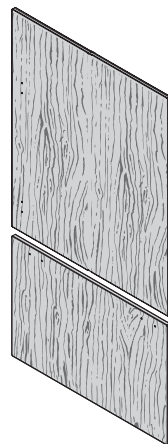
Dørpanelsæt med is og vand  
(RD9120WRU / RD9121WRU)



M5x14 champignonformet stjerneskrue  
(24)

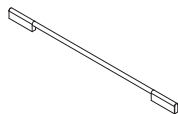
### Tilpasset dørpanelsæt:

Leveres af kunden for at matche køkkenelementerne.  
Gælder kun for modeller uden vanddispenser.

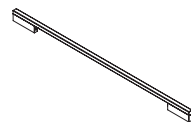


### Dørhåndtagssæt

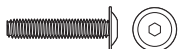
Medfølger ikke og skal købes separat. Vælg mellem mulighederne nedenfor:



Moderne, rundt dørhåndtag (2)



Moderne, firkantet dørhåndtag (2)



M5x25 rundhovedet skrue (8)

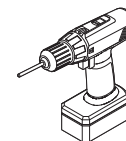


M5x25 rundhovedet skrue (8)

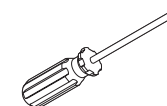
## 3 VÆRKTØJER

### Nødvendigt værktøj

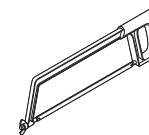
Ikke inkluderet med produktet



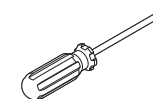
Skruemaskine



Torx-skruetrækker



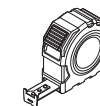
Nedstryger



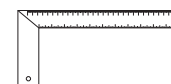
Stjerneskruetrækker



Kniv



Målebånd



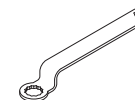
Lineal



Blyant

### Medfølgende værktøj

Medfølger i indvendig kasse

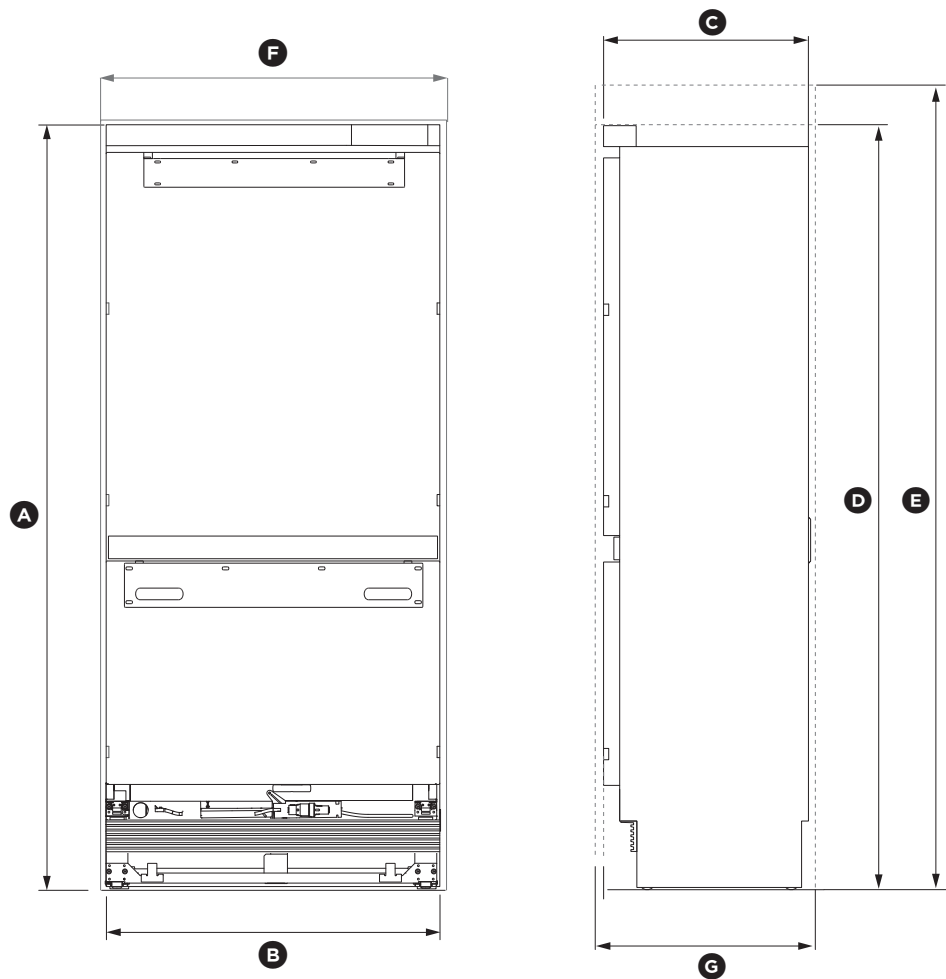


FPA-nøgle  
(1)



Unbrakonøgle  
(1)

## ④ PRODUKT- OG HULRUMSMÅL



VISNING FORFRA

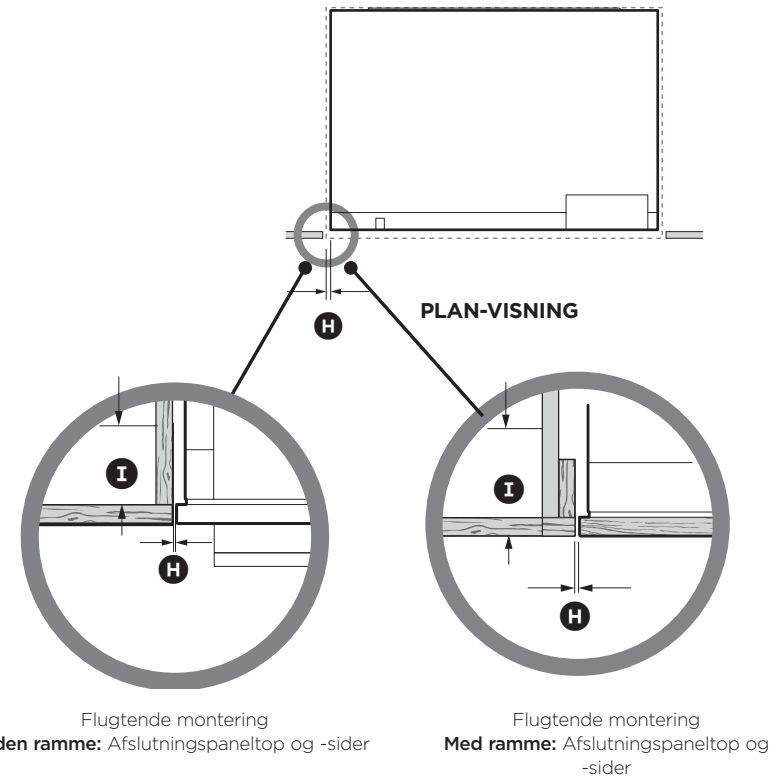
PROFILVISNING

PRODUKTMÅL	mm
Ⓐ Produkthøjde i alt*	2028
Ⓑ Produktbredde i alt	890
Ⓒ Produktets samlede dybde (uden dørpaneler)	606

\* inkluderer monterede fødder

### VIGTIGT!

For at lette installationen skal det kontrolleres, at hulrumsbredden er ens fra top til bund, og at højden er ens fra venstre til højre.

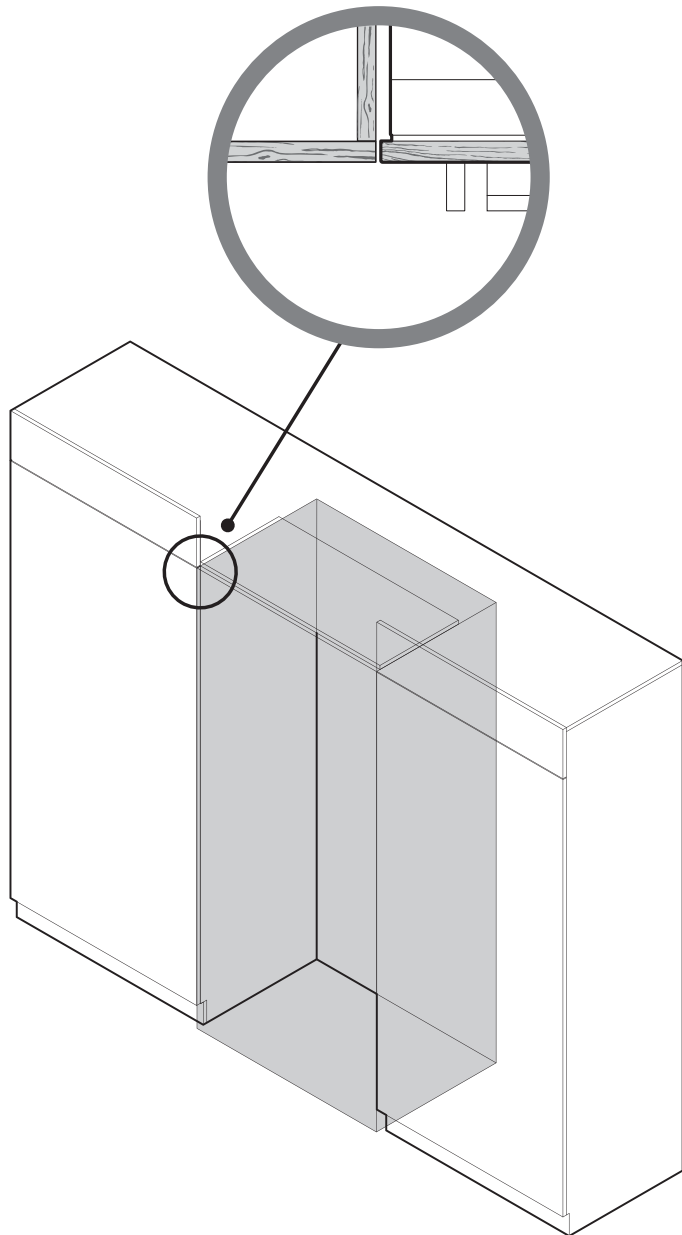


HULRUMSMÅL	mm
Ⓓ Samlet hulrumshøjde (til køleskab med dørpanelsæt RD9120)	2032
Ⓔ Samlet hulrumshøjde (til køleskab med dørpanelsæt RD9121)	2134
Ⓕ Hulrummets bredde i alt	914
Ⓖ Hulrummets dybde i alt	635
Ⓗ Mindste mellemrumsafstand fra køkkenelement fra kanten af dørpaneler	4
Ⓘ Min. påkrævet afslutningspanel (side- og tophulrum)*	min. 89

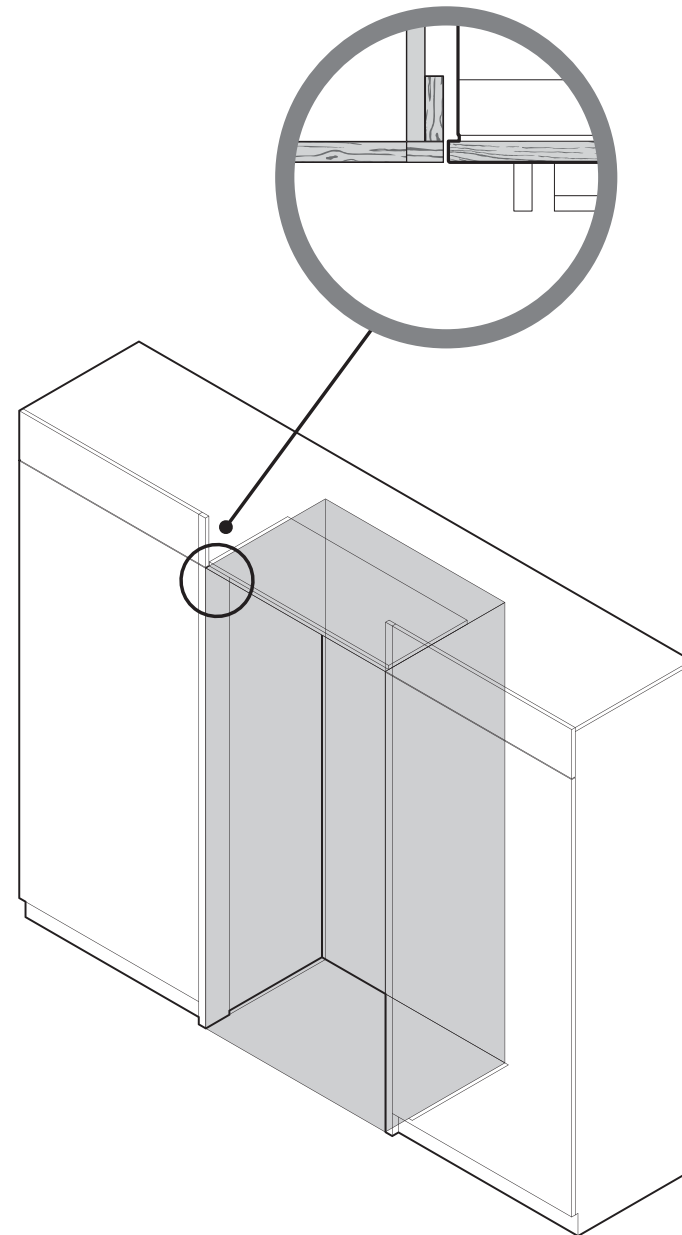
BEMÆRK: Den medfølgende overbeklædning muliggør en hulrumshøjde på enten 2032 mm eller 2134 mm.

\* Antager en dørpaneltykkelse på 19 mm.

**KØKKENELEMENT UDEN RAMME**  
(Retter produktet ind efter køkkenelementet)



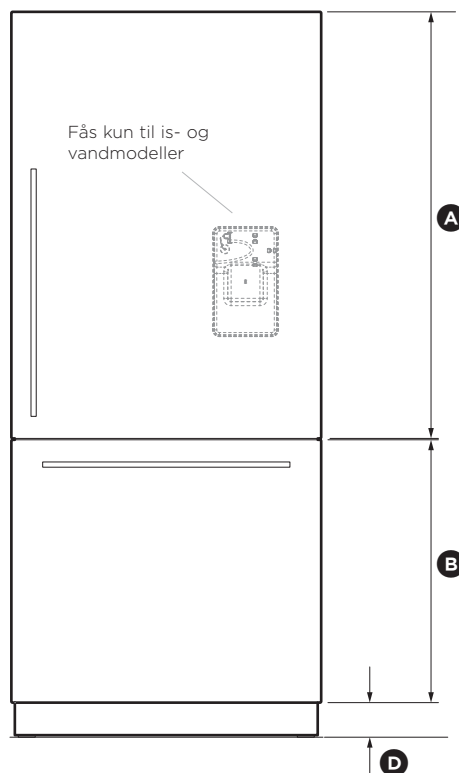
**KØKKENELEMENT MED RAMME**  
(Retter produktet ind efter køkkenelementets ramme)



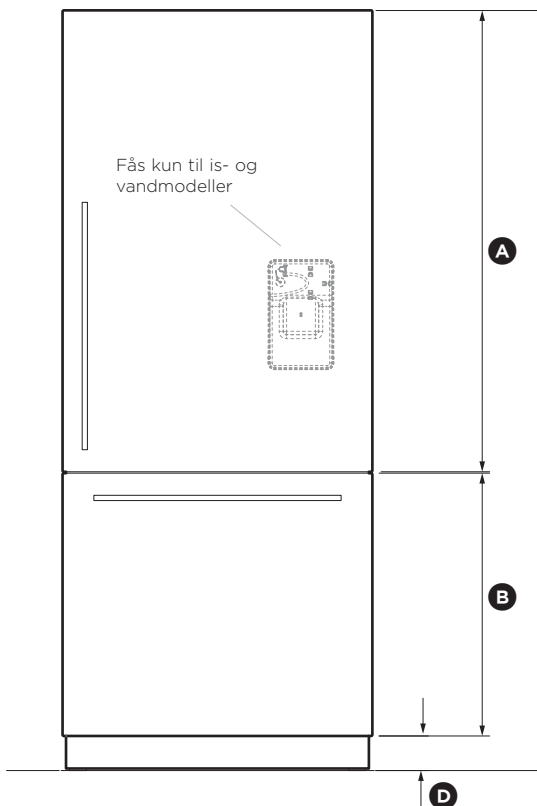
Bemærk: Tegninger er kun til reference og ikke kabinettets faktiske hulrumsbredde.



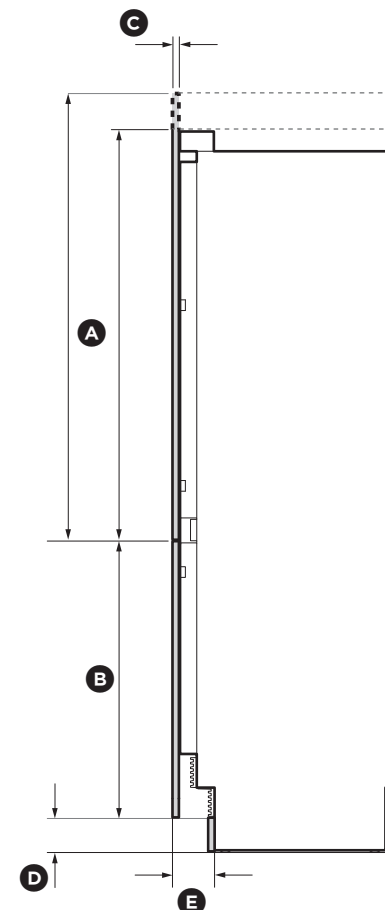
## 6 MÅL FOR DØRPANEL I RUSTFRIT STÅL OG FODSPARK



**DØRPANELSÆT  
RD9120W/RD9120WRU**



**DØRPANELSÆT  
RD9121W/RD9121WRU**



MÅL PÅ DØRPANELSÆT	RD9120W/ RD9120WRU	RD9121W/ RD9121WRU
mm	mm	mm
Ⓐ Øverste dørpanels højde	1150	1252
Ⓑ Nederste skuffepanels højde	772	772
Ⓒ Dybde på produktets frontpaneler (uden håndtag)	19	19

Bemærk:

- Valgfri Fisher & Paykel-frontpaneler i rustfrit stål. Modelnr. RD9120W/RD9121W (model uden vanddispenser) og modelnr. RD9120 WRU/RD9121WRU (is- og vandmodel).

FODSPARKPANELETS MÅL	mm
Ⓓ Fodsparkpanelets højde	102
Ⓔ Fodsparkets dybde (målt fra forsiden af dørpanelerne)	120

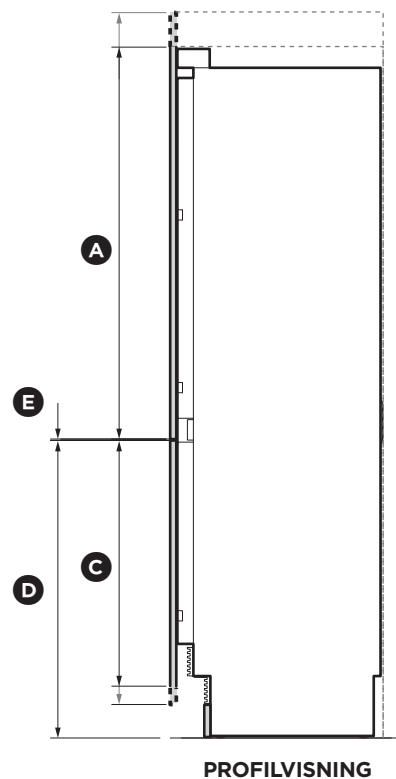
Bemærk:

- Fodspark i rustfrit stål, højde 102 mm, leveres med produktet.
  - Kunderne skal levere deres eget tilpassede fodspark, højde 102 - 152 mm.
  - For fodspark større end 102 mm skal du forkorte højden på den nederste rist i overensstemmelse hermed.
- Se "Installation af fodspark" for at få mere information.

## 7 MÅL FOR TILPASSET DØRPANEL I RUSTFRIT STÅL OG FODSPARK

### VIGTIGT!

Tilpassede dør-/skuffepaneller gælder kun for modeller uden vanddispenser.



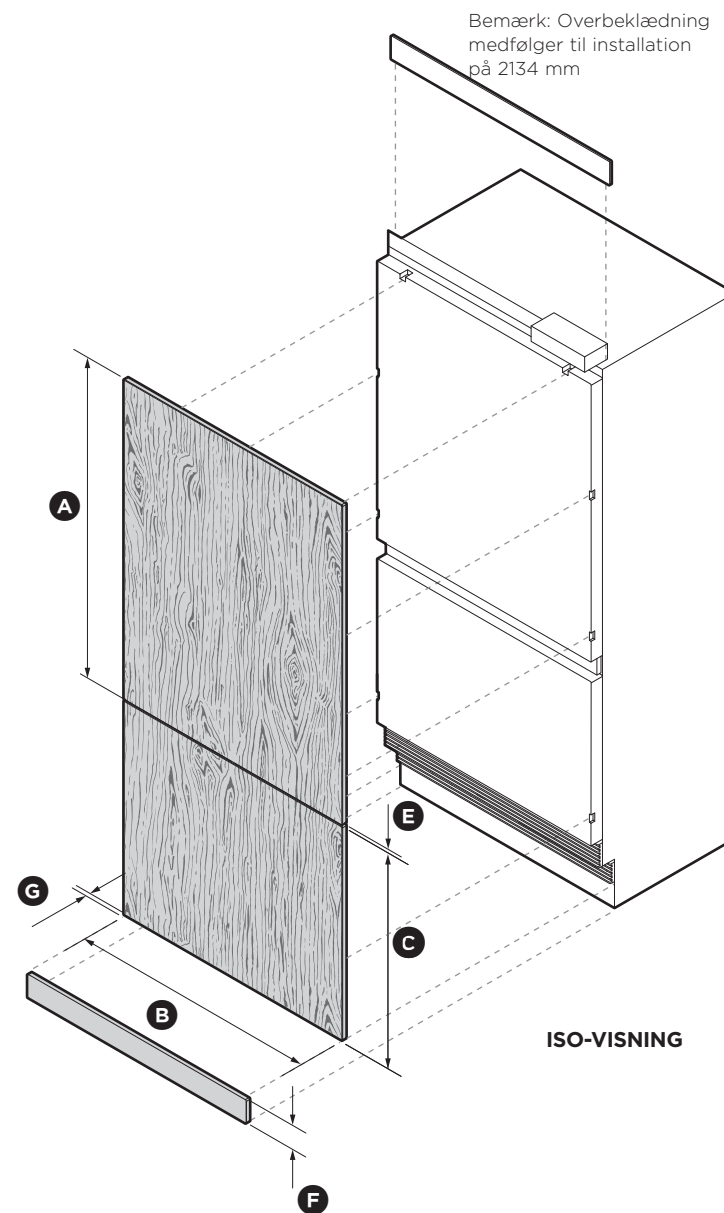
PROFILVISNING

MÅL PÅ TILPASSEDE PANELE	mm
Ⓐ Øverste dørpanels højde	1150 - 1252
Ⓑ Bredde på øverste dør- og nederste skuffepanel	906
Ⓒ Nederste skuffepanels højde	722 - 772
Ⓓ Højde fra bunden af produktet til toppen af nederste skuffepanel	874
Ⓔ Mellemrum mellem øverste dørpaneler og nederste skuffepanel	4
Ⓕ Fodsparkpanelets højde*	102 - 152
Ⓖ Dybden af tilpassede paneler	16 - 25
DØRPANELETS VÆGT	kg
Maks. vægt på hvert øverste dørpanel (med håndtag)	20
Maks. vægt af nederste skuffepanel (med håndtag)	11

\* Tilpasset fodspark skal designes med 102 - 152mm i forhold til dør-/skuffepanellers højde.

Bemærk:

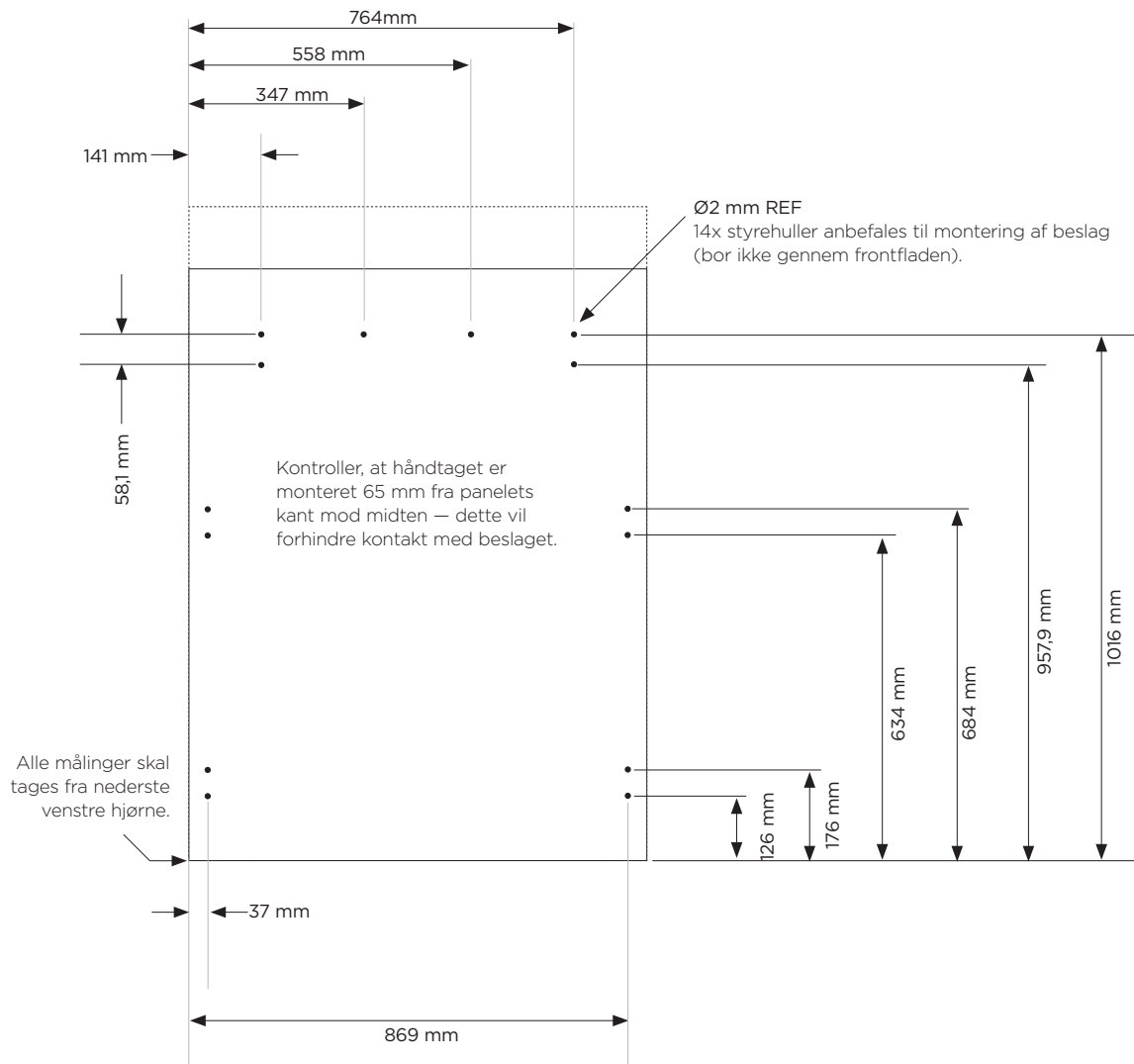
- Tilpassede dørpaneler og fodspark skal leveres af kunden.
- For fodspark større end 102 mm skal du forkorte højden på den nederste rist i overensstemmelse hermed. Se "Installation af fodspark" for at få mere information.



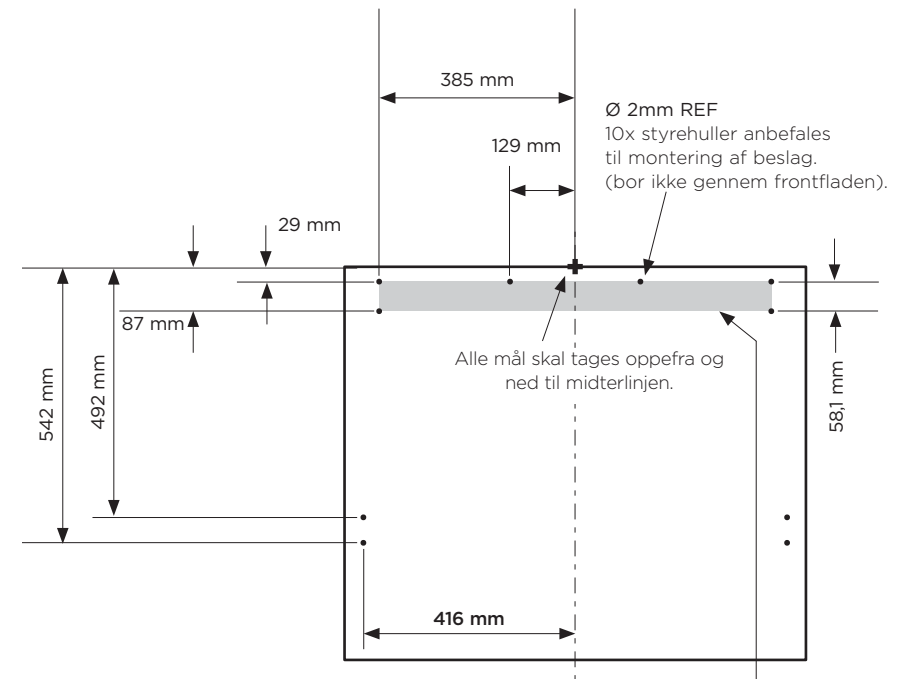
ISO-VISNING

## 8 MONTERINGSMÅL FOR TILPASSEDE DØRPANELER

Tegningerne nedenfor gælder kun for modeller uden vanddispenser (RS9120WRJ og RS9120WLJ). Målene gælder for klargøring og installation af tilpassede dørpaneler. For Dwg- og Dxf-filer af nedenstående panelforberedelse, skal du downloade mappen på [thekitchentools.fisherpaykel.com](http://thekitchentools.fisherpaykel.com).



ØVERSTE PANEL – SET BAGFRA



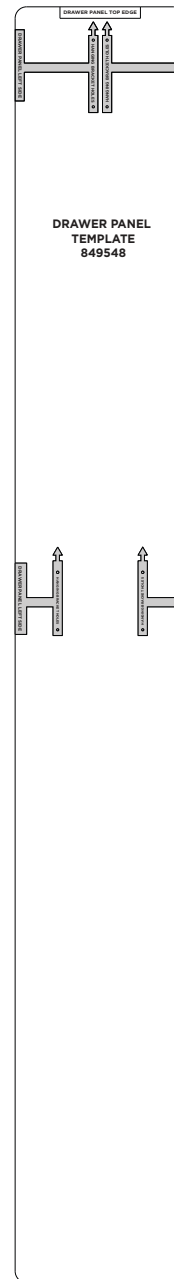
Udskæringerne er kun placeret i fastgørelsesbeslaget til Fisher- og Paykel-håndtaget. Hvis der placeres et tilpasset håndtag i det skyggede område vist herover, skal det sikres, at håndtages skrue forsænkes i bagsiden af panelet, så det ikke kan komme i berøring med ophængningsbeslaget.

NEDERSTE PANEL – SET BAGFRA

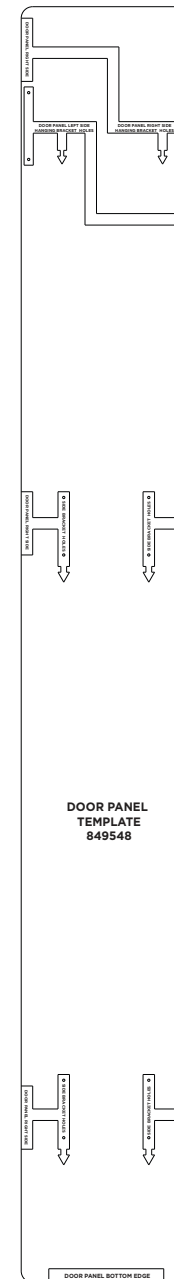
## 9 INSTALLATIONSSKABELON TIL TILPASSET DØRPANEL

Denne skabelon er et enkelt, dobbeltsidet ark, der bruges som guide til at bore skruehuller til installation af dine tilpassede dør- og skuffepaneller. Den faktiske skabelon følger med denne installationsvejledning.

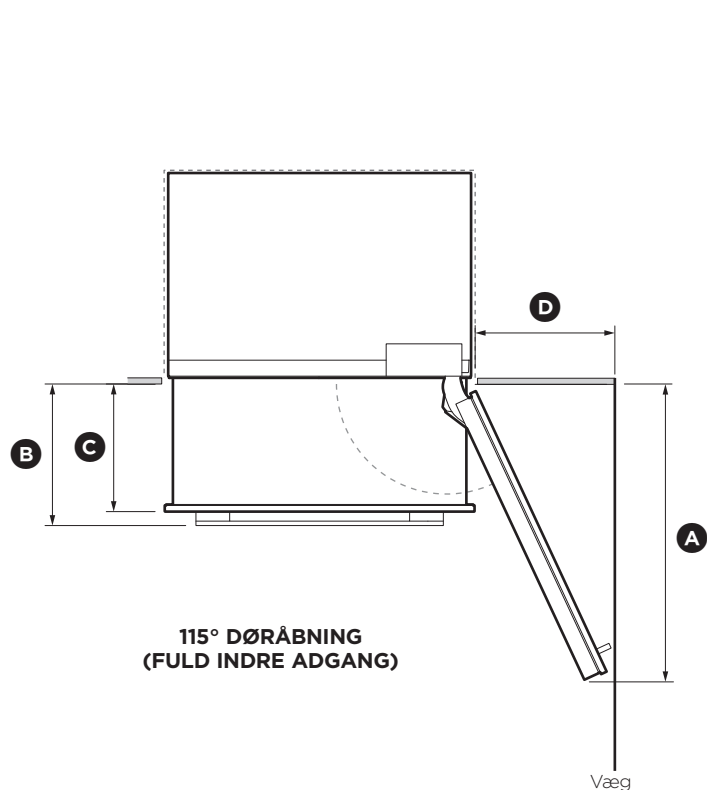
Se "Installation af dørpanel - tilpasset" (side 30) for flere oplysninger.



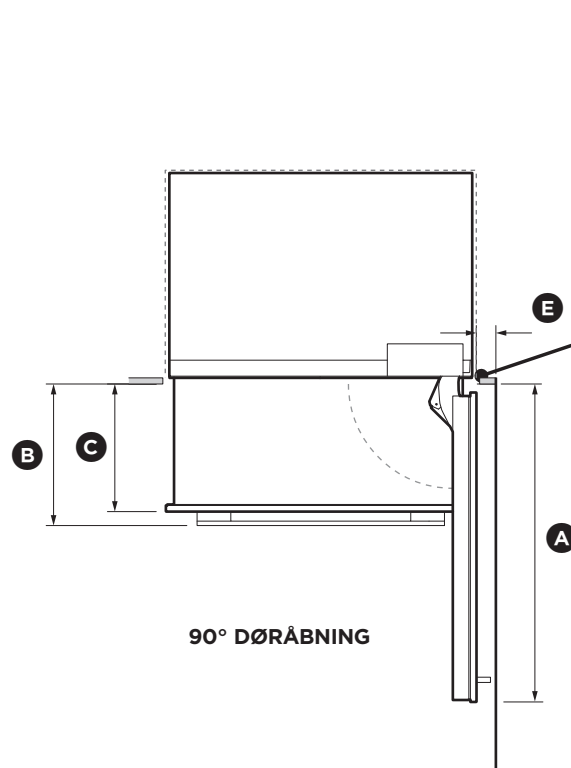
VENSTRE  
DØRPANEL



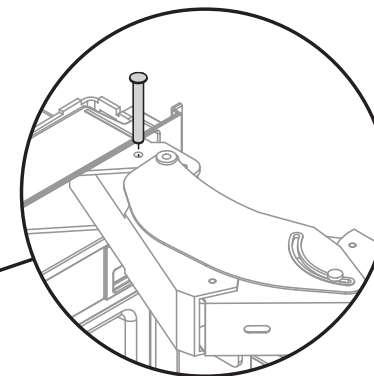
HØJRE  
DØRPANEL



115° DØRÅBNING  
(FULD INDRE ADGANG)



90° DØRÅBNING



Indsæt hængselbegrænserstiften

**ADVARSEL!**

- Før dørene åbnes, skal det sikres, at produktet er stabilt.
- Følg nedenstående trin for at undgå risici, der kan
- forårsage alvorlig tilskadekomst eller dødsfald.

Til 90° dørsving følger der en hængselbegrænserstift med produktet. Denne stift passer i det øverste hængsels borehuller.

- ① Åbn døren 90°.
- ② Sæt hængselbegrænserstiften lodret ind i borehullet.
  - Slå let på stiften, hvis den ikke glider jævnt i.

LYSMÅL	mm
Ⓐ Dørens dybde (bredeste åbning) målt fra forsiden af døren	940
Ⓑ Skuffens dybde (åben) målt fra forsiden af skuffen, inkl. håndtag	400
Ⓒ Skuffens dybde (åben) målt fra forsiden af skuffen, ekskl. håndtag	360
Ⓓ Minimum dørfrigang* til tilstødende væg (115°-fuld indre adgang)	435
Ⓔ Minimum dørfrigang* til tilstødende væg (90°-reduceret indre adgang)	110

\* Målt fra forreste køkkenelementkant.

**VIGTIGT!**

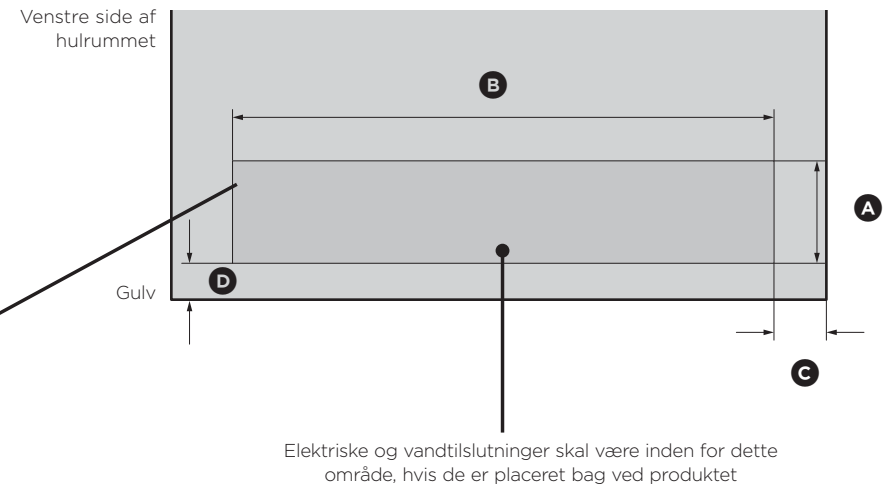
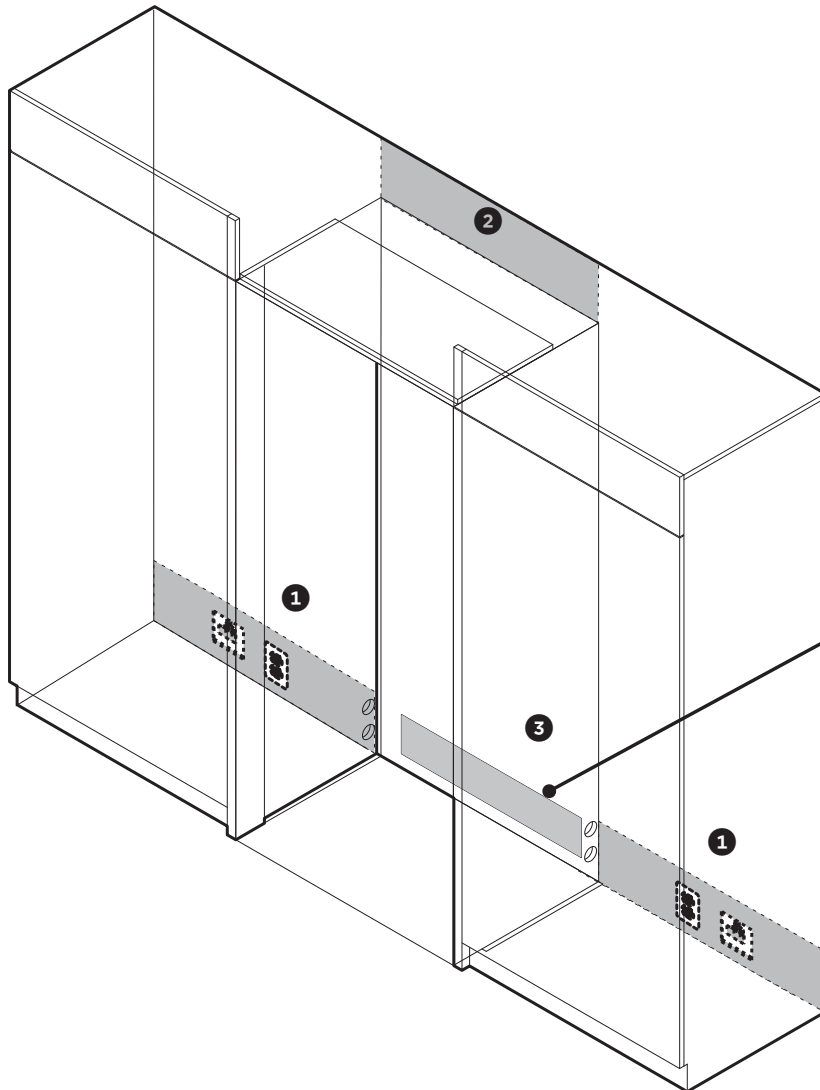
- Elektrisk tilslutning bør placeres i et tilstødende skab på en af produktets sider eller over hulrummet til produktet.
- Vi anbefaler at bruge en ledningsadskiller, der er let tilgængelig for brugeren, efter at produktet er installeret.

**ADVARSEL!**

- Fare for elektrisk stød. Antag, at alle dele er strømførende.
- Frakobl strømforsyningen før servicering og installation.

**ELEKTRISKE FORBINDELSER OG RØRFORBINDELSER**

- ① Anbefalet placering af tilslutninger i det tilstødende område eller enhed
- ② Alternativ placering af tilslutninger over hulrummet
- ③ Alternativ placering af tilslutninger bag i hulrummet

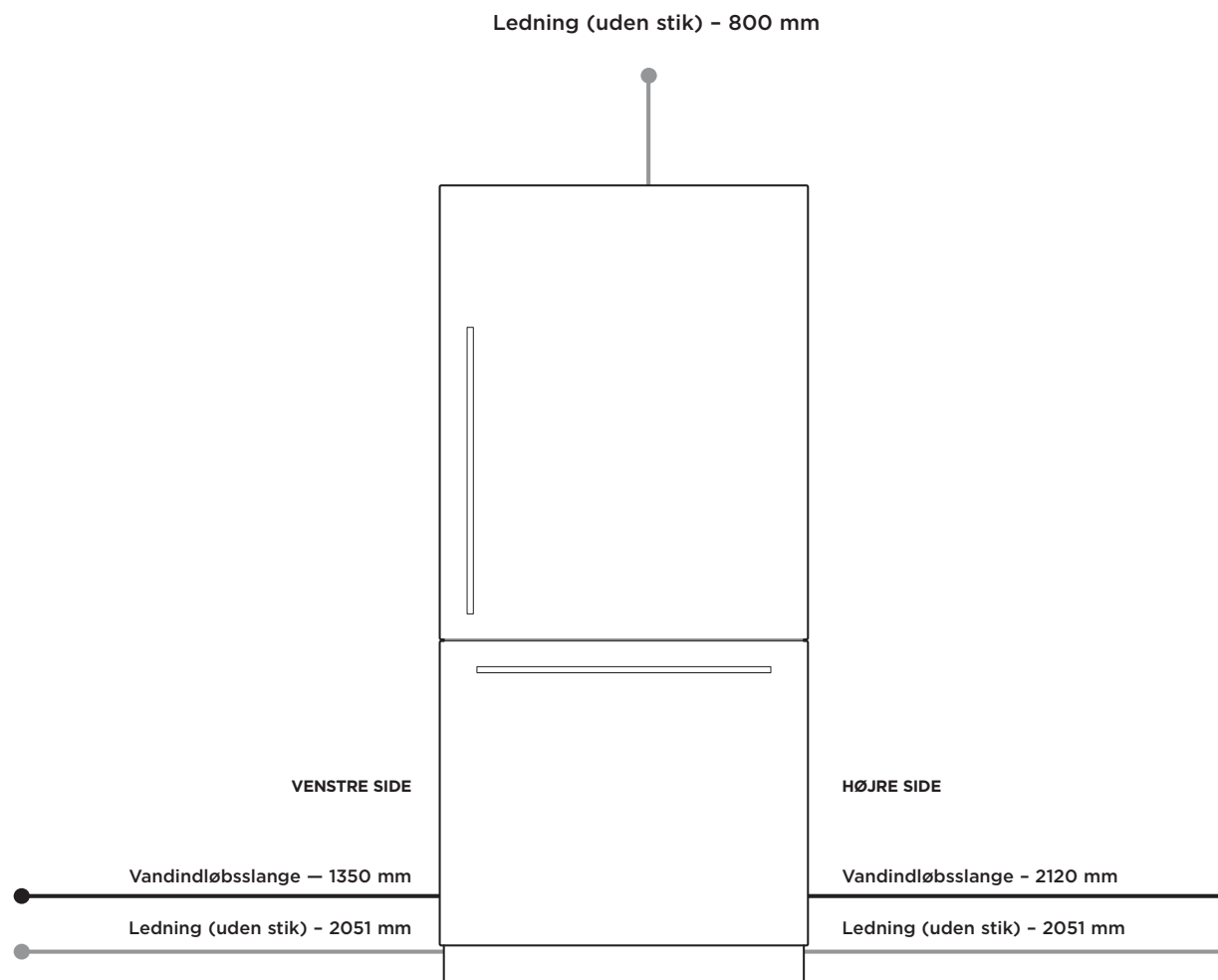


**MÅL PÅ ELEKTRISKE FORBINDELSER OG RØRFØRINGSFORBINDELSER**

	mm
① Forsyningsområdets højde i alt	143
② Forsyningsområdets bredde i alt	756
③ Afstand fra højre side af hulrummet	73
④ Afstand fra gulvet	51

Bemærk: Målene er baseret på den minimale hulrumdybde.

Maksimal afstand mellem slange og ledning



**ELEKTRISKE SPECIFIKATIONER**

Forsyning	230 V, 50 Hz
Drift	10 A kredsløb

**RØRFØRINGSSPECIFIKATIONER**

Forsyning	13 mm eller 19 mm vandtilslutning 6,35 mm rør med BSP-gevind
Tryk	Minimum 22 psi (150 kPa) Maksimum 120 psi (827 kPa) ved 20°C

**VIGTIGT!**

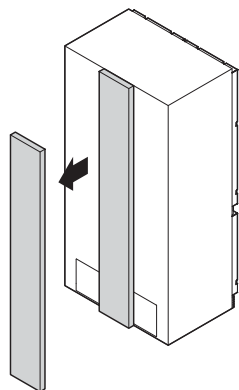
- Pas på ved udpakning, så overfladen af produktet ikke beskadiges.
- Kontroller, at produktet er stabilt, så det ikke vælter under udpakning.
- Åbn ikke dørene, produktet kan vælte.
- Produktet er tungt og skal pakkes ud og installeres af mindst to personer.

- Kontroller, at produktets fødder er trukket tilbage.
- Kontakt din Fisher & Paykel-forhandler, hvis produktet er beskadiget.
- Noter model- og registreringsnummer, der sidder nederst til højre på produktet. Du skal bruge disse til at anmode om service eller reparation af produktet.

**Kontrollering af produktet**

- ① Fjern tilbehørskassen på produktets bagpanel.

Se indholdet af tilbehørskassen under "Komponentliste" (side 5)



**VIGTIGT!**

Vær opmærksom på, når du fjerner kartonen, at kassen kan have flyttet sig fra bagsiden af produktet under forsendelsen.

- ② Tag vandfittingserne og vandfiltersættene, installationssættet og pakken med diverse dele ud af produktet.

Se "Komponentliste" (side 4 - 5).



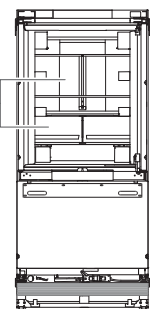
Vandfittings og vandfiltersæt



Installationssæt



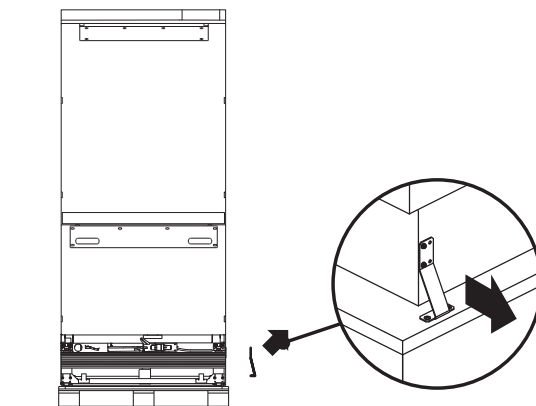
Pakke med diverse elementer



**Flytning af produktet**

- ① Fjern beslagene fra den ene side af produktet. (For modeller med en enkelt dør skal beslagene på siden uden hængsler fjernes.)

Bemærk: Placeringen af beslagene afhænger af produktmodellen.



- ④ Fastgør produktet til vognen med stropper.

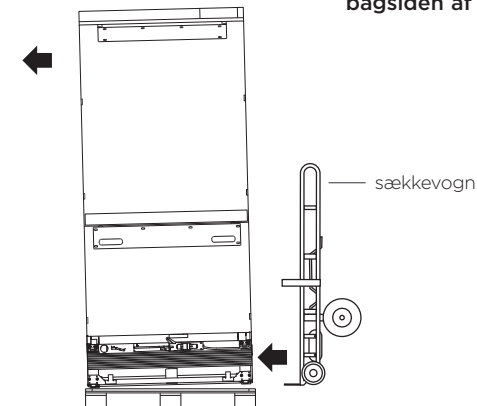
- ⑤ Fjern beslagene fra den ene side af produktet.



- ② Vip produktet en smule til den modsatte side.

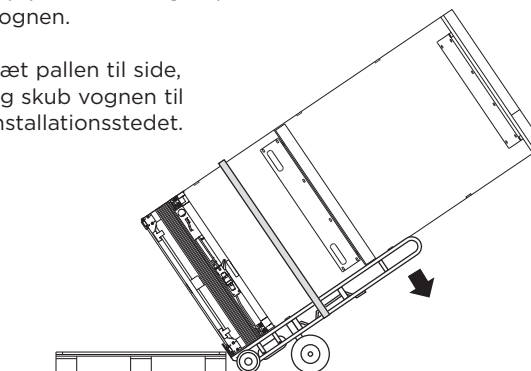
- ③ Sæt sækkevognen ind under den side af produktet, hvor beslagene blev fjernet.

**SÆT** ikke SÆKKEvognen på forsiden eller bagsiden af produktet.



- ⑥ Vip produktet bagud på vognen.

- ⑦ Sæt pallen til side, og skub vognen til installationsstedet.





## VIGTIGT!

- **Kontroller, at produktet ikke udsættes for udstyr, der genererer varme, f.eks. et komfur, en ovn eller en opvaskemaskine.**
- **Produktet har ruller for og bag, der er beregnet til at køre produktet frem og tilbage. Bevæg ikke produktet sidelæns, da det kan beskadige rullerne eller gulvets belægning/overflade.**
- **Produktet skal installeres af en kvalificeret installatør eller en af Fisher & Paykel uddannet**

- **og supporteret servicetekniker for at undgå defekt elektrisk tilslutning og vandlækager.**
- **Alle tilslutninger af vand, elektrisk strøm og jordforbindelse skal overholde lokale regler og vedtægter og skal foretages af autoriseret personale, når det er nødvendigt.**
- **Undgå installation af produktet/produkterne under en fejlstrømsafbryder (GFCI).**
- **Kontroller, at produktet er installeret korrekt. Forkert installation, der medfører fejl på produktet, er ikke dækket af garantien.**

### Kontroller installationsstedet

#### ① Kontroller køkkenelementet

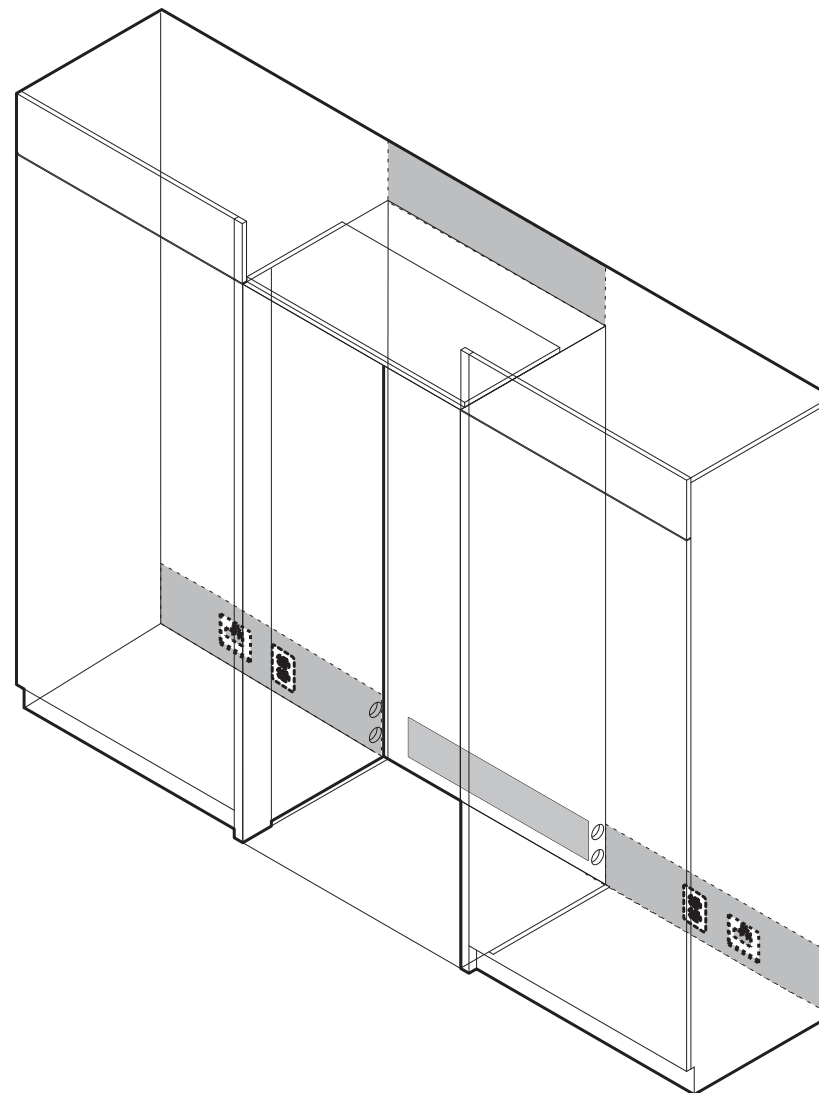
- Kontroller målene - højde, bredde, dybde, gulvniveau, færdig niche.
- Kontroller, at ventilationsåbningerne i køkkenelementet er fri for blokeringer.
- Ved integreret installation kræves et behandlet, fast materiale på toppen og siderne af den nye eller eksisterende niche.
- Det anbefales, at panelet er mindst 89 mm dybt på siderne.
- Se "Hulrumsmål" før installation af produktet.

#### ② Kontroller strømforsyningen

- Kontroller, at der er en separat stikkontakt til produktet.
- Undgå at dele stikkontakten med andre produkter, så utilsigtet slukning af produktet undgås.
- Se oplysningerne på typeskiftet vedrørende strømkrav. Det sidder forrest i højre side af skuffen, når den er åben.
- Kontroller, at produktet er korrekt jordet.
- Slut produktet til strømforsyningen (230 VAC, 50 Hz) med monteret stik og ledning.
- Vi anbefaler at bruge en ledningsadskiller, der er let tilgængelig for brugeren, efter at produktet er installeret.
- Overhold den amerikanske National Electrical Code og alle lokale regler og vedtægter i forbindelse med installationen af dette produkt.

#### ③ Kontroller vandforsyningen

- Kontroller, at der er en separat vandforsyningstilslutning til produktet.
- Produktet skal installeres af en kvalificeret installatør, da forkert rørføring kan medføre vandlækager.
- Fisher & Paykel er ikke ansvarlig for skader (herunder vandskader) forårsaget af forkert installation eller rørføring.



Indvendig kasse

**A** væltesikring  
Sæt med beslag



Væltesikringsbeslag  
(1)

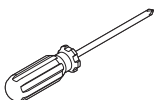


Rawlplug  
(4)

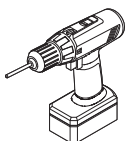


#10x40 stjerneskrue(4)

Værktøj



Stjerneskruetrækker



Skruemaskine  
(med bor)



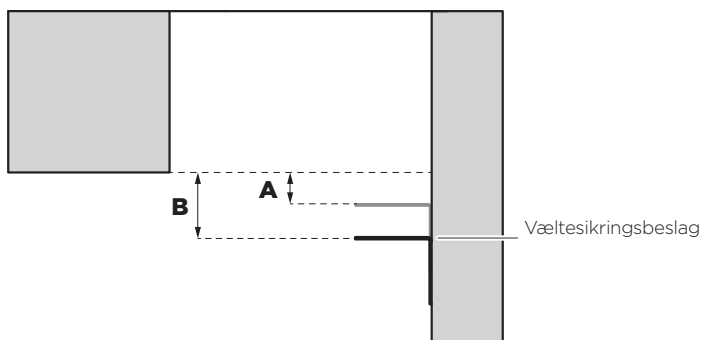
Blyant

**VIGTIGT!**

- Det medfølgende vippesikringsbeslag og fittingerne skal monteres på væggen i det færdige skab, så de kan klare en belastning på 100 kg.
- Kontroller at vippesikringsbeslaget er monteret korrekt, så produktet ikke vipper forover, når døren er åben.
- Kontroller, at beslaget er fastgjort til struktur- eller vægelementer i nærheden af midten af nichen.

**Fastgør væltesikringsbeslag**

- 1 Projicer vandret fra den nederste kant af det færdige kabinet mod midten af bagvæggen.
    - Ved installation i hulrum på 2134 mm - mål 164 mm nedad fra projektlingslinjen (A).
    - Ved installation i hulrum på 2032 mm - mål 62 mm nedad fra projektlingslinjen (B).
- Så finder du kontaktfladen mellem beslaget og produktet.

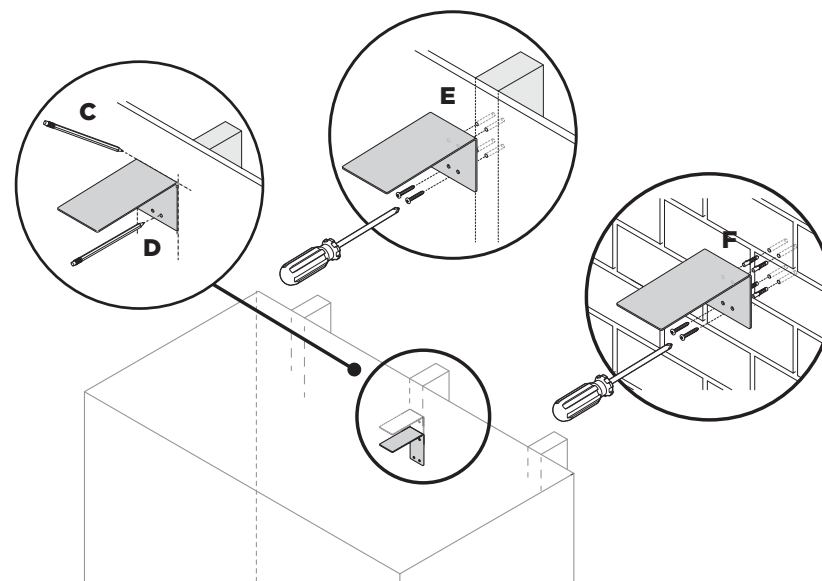


- 2 Marker placeringen af væltesikringsbeslaget. Placer beslaget, så den øverste kant af kontaktfladen flugter med mærket (C).
- 3 Marker placeringen af skruehullerne på væggen baseret på den mest centrale tapbolt (D).
- 4 Bor skruehuller på de markerede steder.
- 5 **For installation af træ-/gipsvæg:**
  - Fastgør beslaget til væggen med #10x40 stjerneskrue med panhoved, og skru fast (E).
- 6 **For installation i en massiv væg:**
  - Slå rawlplugs i væggen, til de flugter.
  - Fastgør beslaget til væggen med #10x40 stjerneskrue med panhoved, og skru fast (F).

**ADVARSEL!**

Læs følgende før fastgørelse med rawlplugs og/eller skruer:

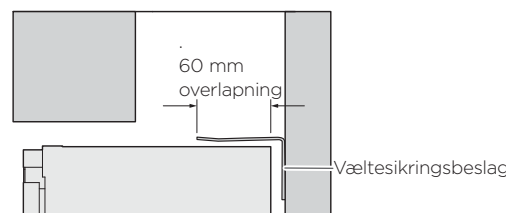
- Kontroller, at skruerne ikke er følsomme over for elektriske installationer eller gas- og vandinstallationer.
- Kontroller, at letvægtsmurmateriale som f.eks. cinderblokke og ny beton (ingen hærdetid) anvendes i installationen.
- Brug ikke materialer af metal, som kan korrodere, plette og/eller ødelægge kabinettet.



**VIGTIGT!**

Når du placerer produktet i køkkenelementet, skal du sørge for, at væltesikringsbeslaget overlapper køleskabet med mindst 60 mm for en sikker fastholdelse.

Hvis en minimal overlappning på 60 mm ikke kan opnås, skal der monteres et massivt afstandsstykke på vægelementets tapbolt bag beslaget.



Vandfittingsæt



Adapter til vandhane (1)



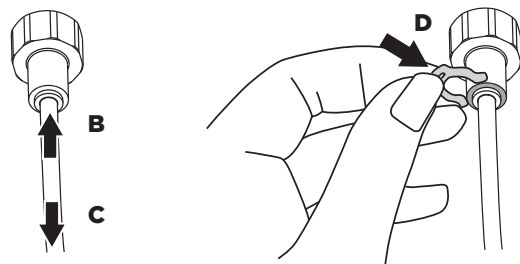
Spændelåseklemme (1)

**VIGTIGT!**

Sørg for, at vandtilslutningen udføres af en professionel installatør.  
 Produktet leveres med prætilsluttet plastvandslange.  
 Vandfittings medfølger ikke og skal købes separat.  
 Sørg for, at apparatet er tilsluttet sin egen afbryderkontakt.

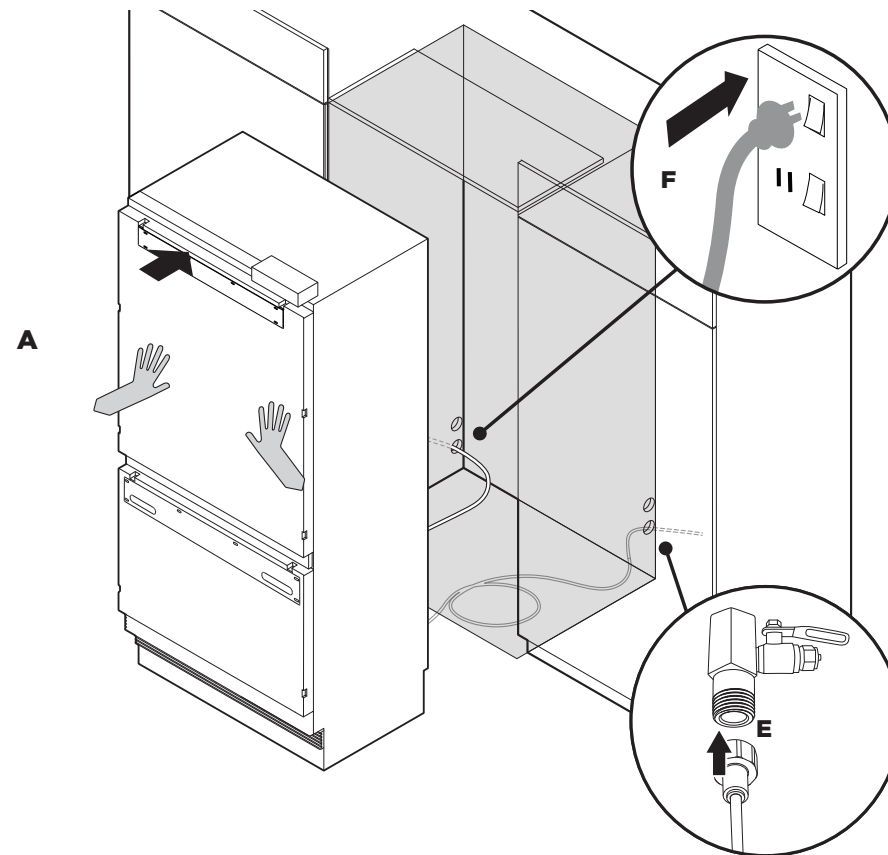
**Tilslutning til vandforsyning (kun is- og vandmodeller)**

- ① Flyt produktet hen foran køkkenelementet, men så du stadig har adgang bag det til strøm- og vandtilslutninger (A).
- ② Indsæt (B) den frie ende af plastikvandslangen helt ind i en vandhaneadapter, og træk (C) forsigtigt for at sikre, at den er låst fast.



- ③ Fastgør tilslutningen ved at indsætte en låsenøgle (D) mellem vandhaneadapteren og spændetangen.
- ④ Tilslut vandhaneadapteren til en vandhane (E).  
 - Skyl slangen før tilslutning til produktet for at fjerne eventuelle urenheder i slangen.
- ⑤ Tænd for vandhanen og kontroller, at alle tilslutninger er tørre og ikke drypper.

Kontroller, at slangen er tilstrækkelig lang til vandtilslutningen og til at kunne trække produktet ud med henblik på service, hvis det bliver nødvendigt.  
 Skyl slangen før tilslutning til produktet for at fjerne eventuelle urenheder i slangen.



**Tilslutning til strømforsyning**

- ⑥ Find ledningen, og tilslut det monterede stik til elforsyningen (230VAC, 50Hz) (F). Tænd for produktet for at teste, om det virker.  
 - Hvis du bruger en afbryderkontakt, skal du slukke for produktet, før du fortsætter installationen.

Indvendig kasse

**E** Installationssæt til overbeklædning



Beslag til kabinettop (2)



M5 møtrik (4)



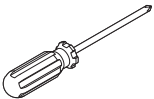
M5x8 stjerneskrue (4)

Ekstern kasse



overbeklædning (1)

Værktøj



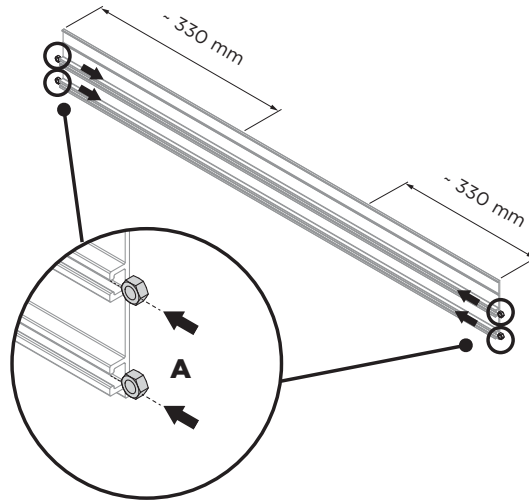
Stjerneskruetrækker

**ADVARSEL!**

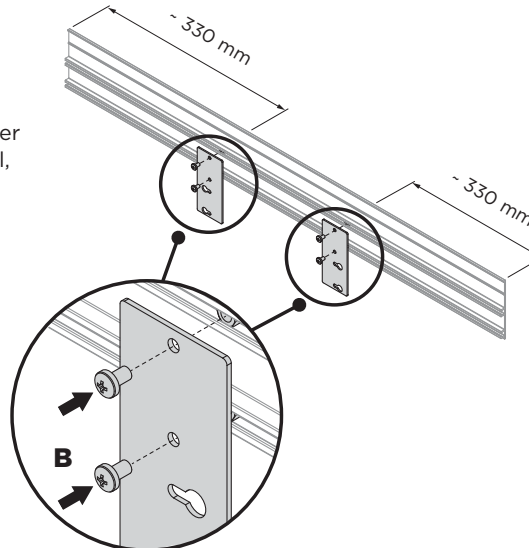
- Vær forsigtig, når du arbejder med produktet uden for det færdige kabinet.
- Sørg for at fastgøre produktet, så det ikke vælter forover. Hvis produktet vælter, kan det forårsage alvorlig tilskadekomst eller dødsfald.

Installer overbeklædningen - kun til hulrum på 2134 mm

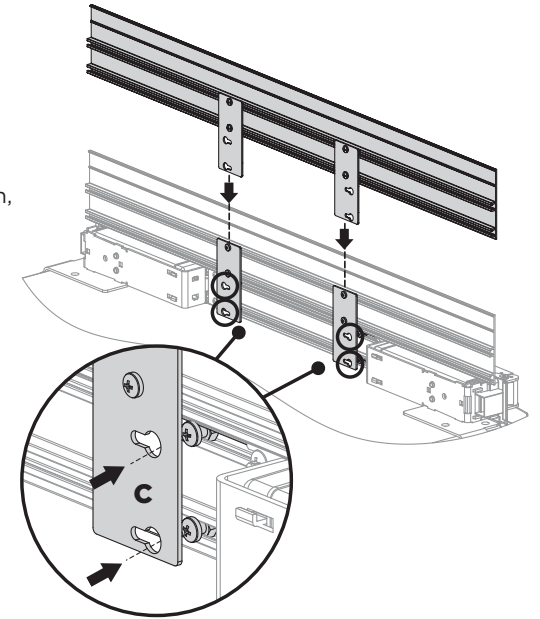
- ① Indsæt M5-møtrikker (A) i toppen og bunden af venstre og højre ende af overbeklædningen. Skub møtrikkerne ind mod midten af beklædningen, ~ 330 mm.



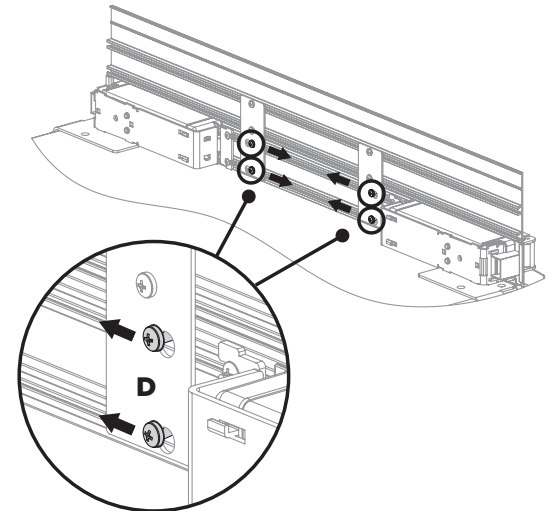
- ② Placer overbeklædningernes beslag over M5-møtrikkerne. Fastgør M5x8 stjerneskruer (B) gennem beslagets hul, og fastgør dem.



- ③ Placer den samlede overbeklædning øverst på produktet bag den eksisterende beklædning på produktet. Placer overbeklædningen, så skruehovederne i beklædningen indsættes gennem nøglehullerne i beslagene (C).

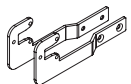


- ④ Skub skrueerne på produktets beklædning mod den smalle side af nøglehullerne i beslagene, og stram skrueerne for at låse overbeklædningen fast i sin position (D).



Indvendig kasse

**F** Installationssæt til sidebeslag



Sidebundsbeslag (H/V) (2)

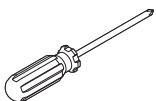


M5x8 undersænket stjerneskrue (4)



M5x10 stjerneskrue (10)

Værktøj



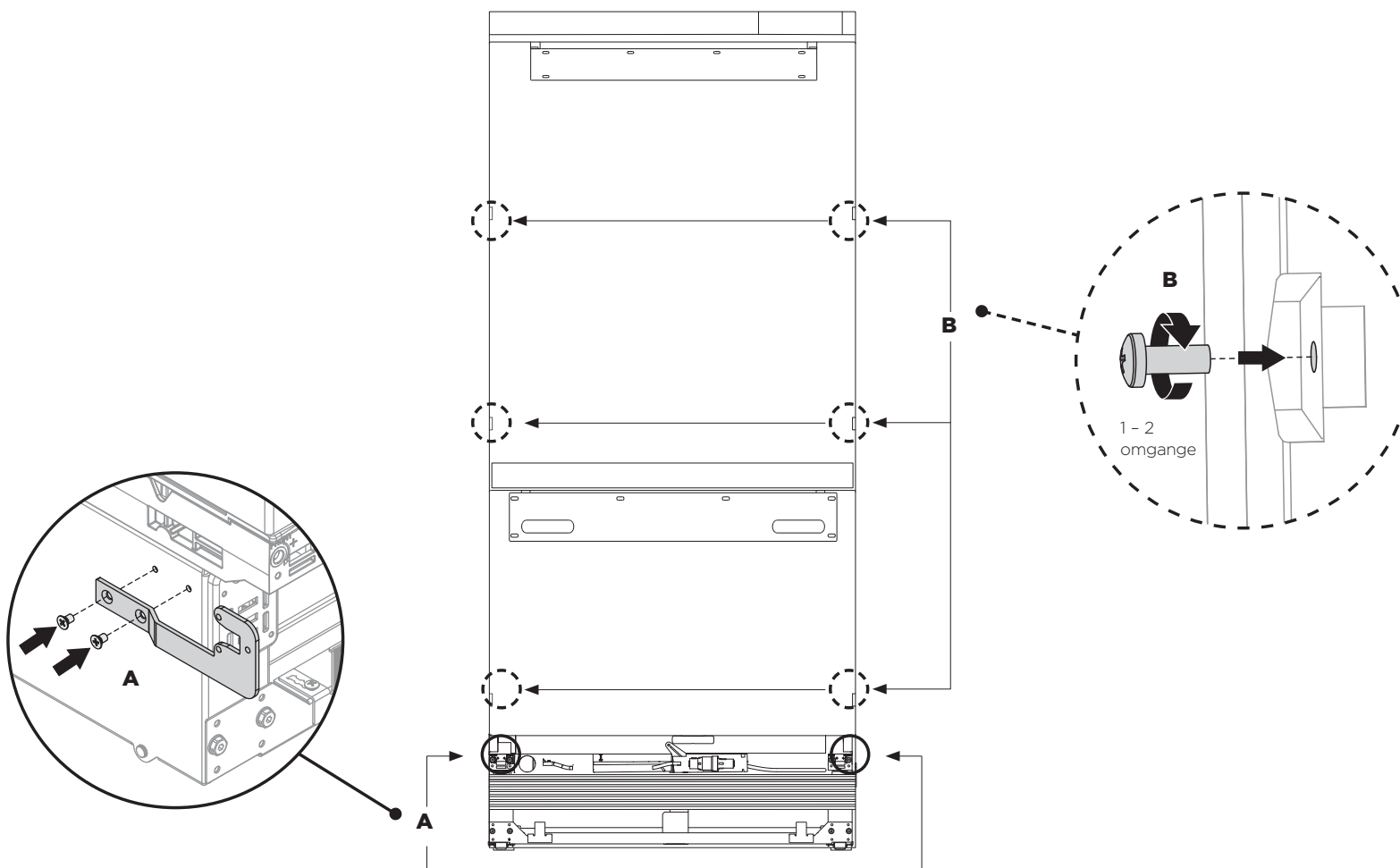
Stjerneskruetrækker

**VIGTIGT!**

- Fjern al udvendig emballagemateriale fra produktet, før det installeres.
- Sørg for, at døren til produktet er lukket under installationen.

**Montering af sidebundsbeslag**

- ① Fastgør sidebundsbeslagene på produktets venstre og højre side med M5x8 undersænkede stjerneskruer (A).
- ② Skru M5x10 stjerneskruer løst (1-2 omgange) ind i dørene (B).



**VIGTIGT!**

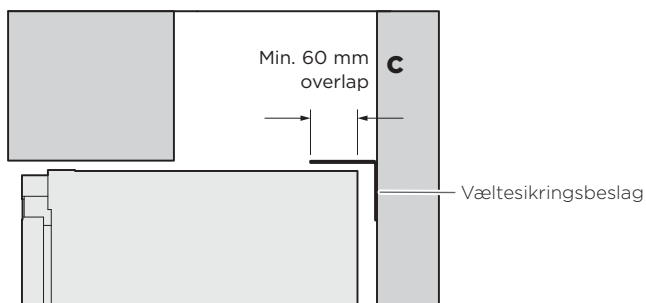
- Sørg for, at slangen ikke køres over af apparatet, når du skubber det ind i køkkenelementet for at forhindre skader og mulige vandlækager.

**Placering af produktet i køkkenelementet**

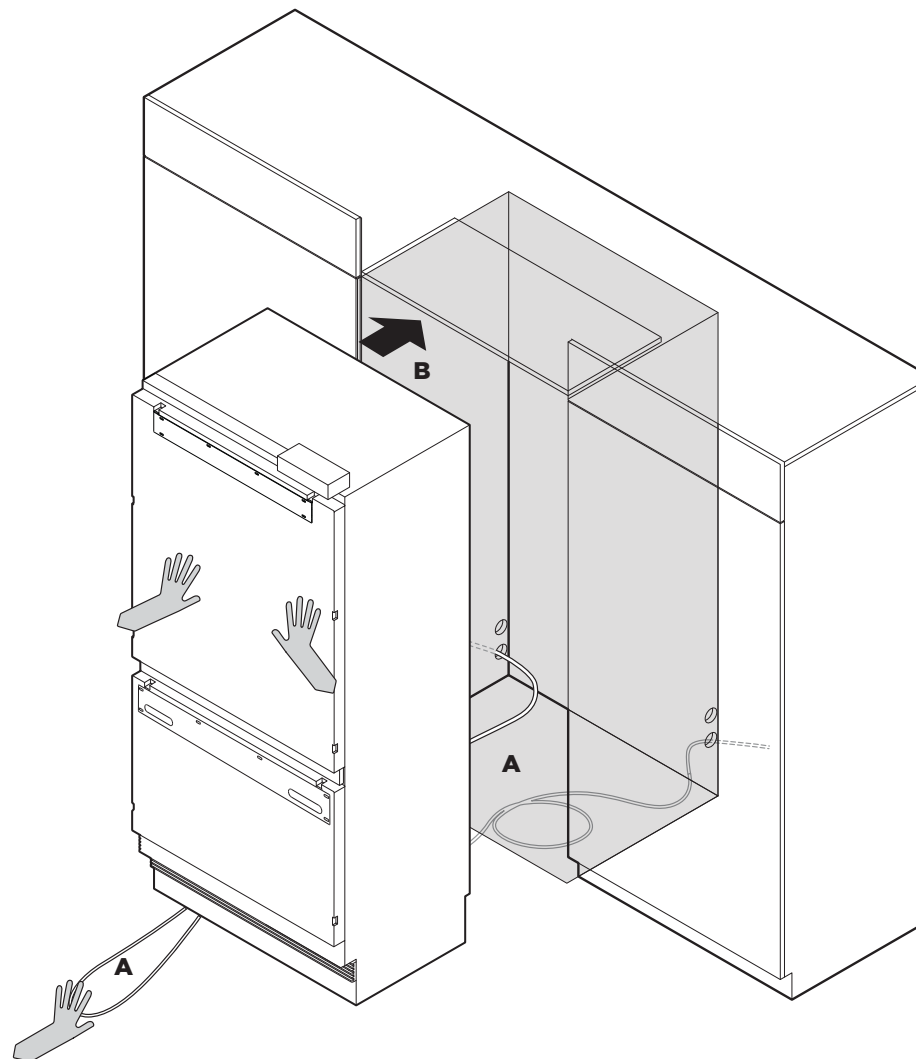
- ① Rul den overskydende vandslange og netledning fladt sammen bag på produktet (A).
- ② Skub produktet ind i køkkenelementet, indtil væltesikringsbeslaget overlapper produktets øverste kant bagpå (B), og dørene er på linje med rammen på køkkenelementet.

**VIGTIGT!**

- **Kontroller, at produktet er centreret.**
- **Sørg for, at væltesikringsbeslaget overlapper køleskabet med mindst 60 mm for et sikkert greb (C).**



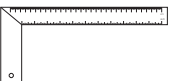
Se "Fastgør væltesikringsbeslag" for at få flere oplysninger.



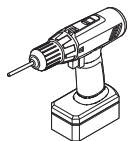
Værktøj



Unbrakonøgle



Lineal



Elskruetrækker  
(ekstraudstyr)

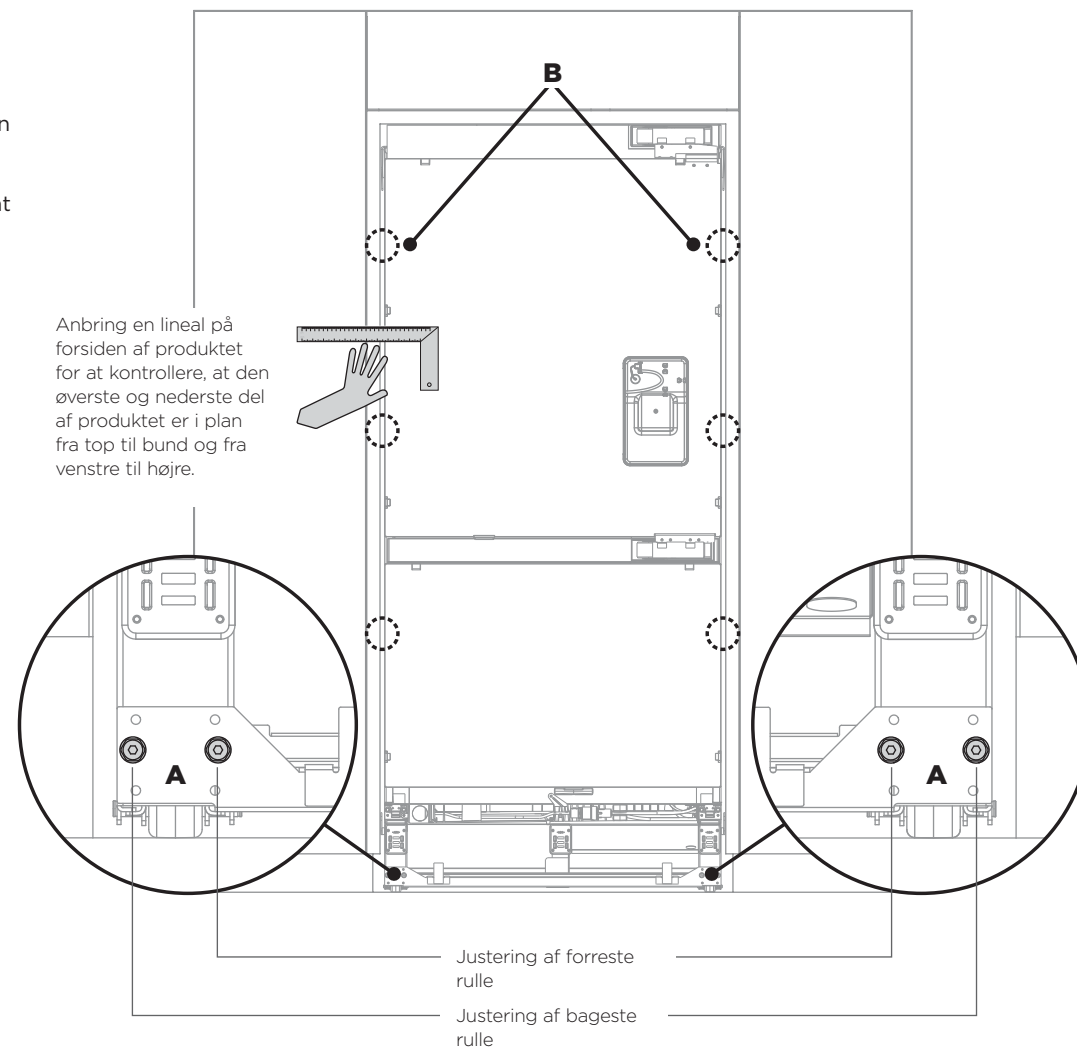
**VIGTIGT!**

- Kontroller, at alle fire hjørner af produktet er sikkert understøttet på gulvet
  - for at undgå nogen form for bevægelse.
  - Installer IKKE produktet på et blødt, ujævnt eller skævt gulv, så det undgås, at produktet vrider sig, og at dørtætningen forringes.
  - Løft apparatet ved hjælp af en 11 mm unbrakonøgle eller en 4 mm unbrakonøgle.
  - En omdrejning af højdejusteringsmøtrikkerne svarer til 1 mm højdejustering.
- Bemærk:** Den maksimale vandring er 20 mm.

- Hvis du bruger en skruemaskine, skal du bruge en lav momentindstilling for at undgå at beskadige højdejusteringssystemet.
- Kontroller, at forskellen mellem mellemrummet i toppen, bunden og siden ikke er større end 1,5 mm for at opnå korrekt justering.
- Den endelige justering opnås, når dørpanelerne er blevet monteret, og produktet skubbes tilbage i niveau med køkkenelementet.

**Justering af produktet inde i køkkenelementet**

- ① Centrér produktet inde i nichen ved hjælp af de tilstødende vægge som styr.
- ② Drej justeringsmøtrikkerne foran og bagpå (A) ved hjælp af en unbrakonøgle for at forlænge fødderne, indtil de får kontakt med gulvet.
  - Drej med uret for at hæve højden, og drej mod uret for at sænke højden.
- ③ Fortsæt med at dreje justeringsskruerne skiftevis mellem forreste og bageste fod for at justere forsiden af dørene fra top til bund på begge sider, indtil du opnår den korrekte justering.
- ④ Kontroller mellemrummet i toppen og bunden, til venstre og højre ved at anbringe en lineal på forsiden af produktet.
  - Kontroller, at mellemrummene mellem produktet og det tilstødende køkkenelement er ens i begge sider (B).
  - Dette trin medvirker til at sikre, at produktet er i niveau med det tilstødende køkkenelement.
- ⑤ Tryk forsigtigt på forsiden af produktet for at kontrollere dets stabilitet.



**Indvendig kasse**

**B**

Sæt til montering af dørpanel



Sidebeslag (10)



Sidestrop (10)

**Dørhåndtagssæt**



M5x25 skrue med pandehoved (8)

**Dørpanelsæt**

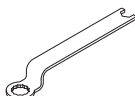


M5x14 champignonformet stjerneskrue (24)

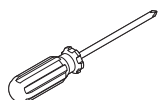
**Værktøj**



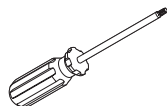
Unbrakonøgle



FPA-nøgle



Stjerneskruetrækker



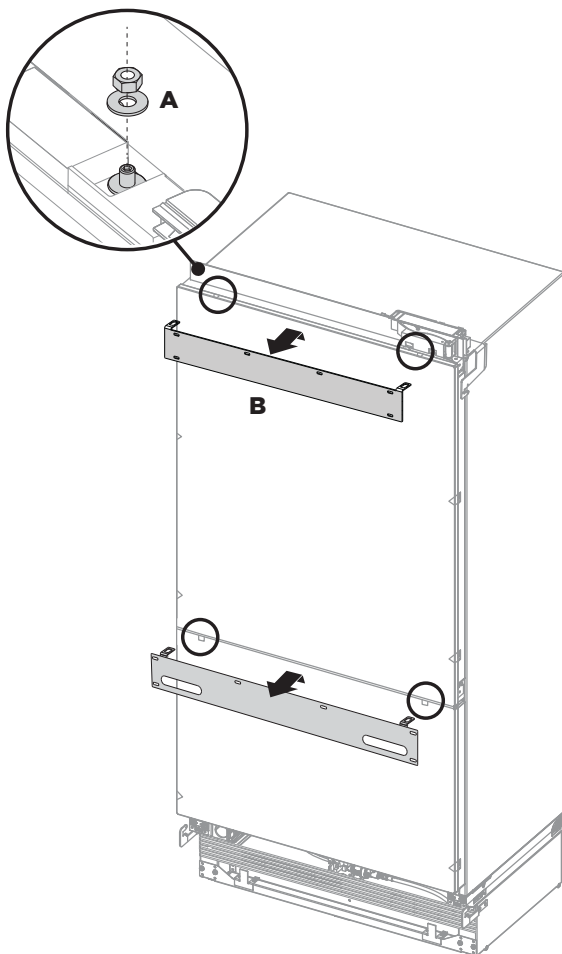
Torx skruetrækker

**VIGTIGT!**

- Følg nedenstående trin for at undgå vanskeligheder i forbindelse med dørpaneljustering og den kosmetiske montering af hættten.
- Vær opmærksom på at beskytte dørpanelernes overflade af rustfrit stål.
- For dørpaneler uden vanddispenser: Lad beskyttelsesfilmen sidde på panelerne, når de hænges op, og fjern først filmen, når installationen er færdig.

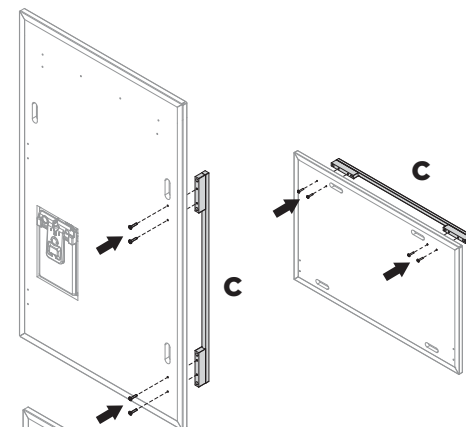
**Fjernelse af ophængningsbeslag**

- 1 Fjern M8-skiverne og M8-møtrikkerne fra M8-boltene øverst på døren (A). Behold skiverne og møtrikkerne til senere brug.
- 2 Fjern ophængningsbeslaget fra toppen af hver dør, og læg dem til side (B) med henblik på senere montering.



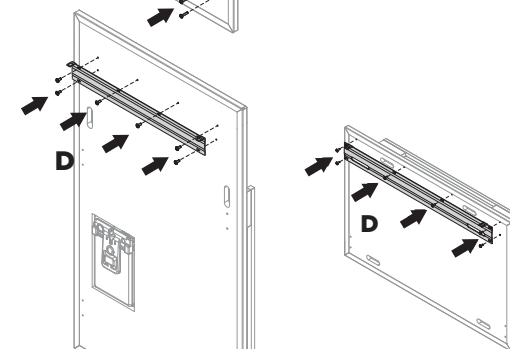
**Montering af dør- og skuffehåndtag (C)**

- 3 Fjern plastpropperne fra håndtages huller (4 stk. pr. dørpanel).
- 4 Ret håndtagets huller ind efter hullerne i dørpanelet, og fastgør med M5x25 rundhovedet skrue (4 stk. pr. dørpanel).



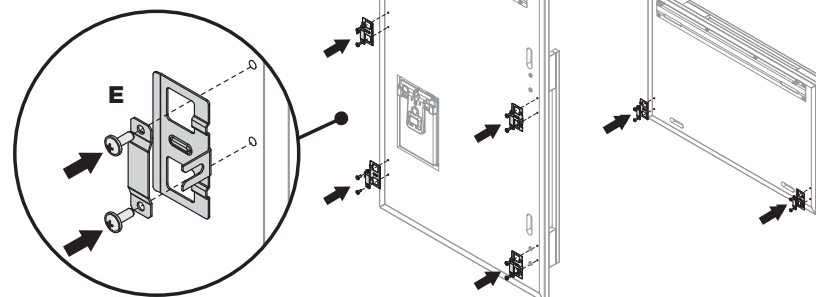
**Montering af ophængningsbeslagene (D)**

- 5 Juster beslaget i forhold til hullerne, og fastgør med M5x14 champignonformede SS-stjerneskruer (12).



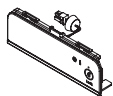
**Montering af sidebeslag og stropper (E)**

- 6 Ret beslagene og stropperne ind efter hullerne i siden af panelet, og fastgør med champignonformede M5x14 SS stjerneskruer (12).





**Is- og vanddisplay**  
(Kun is- og vandmodeller)



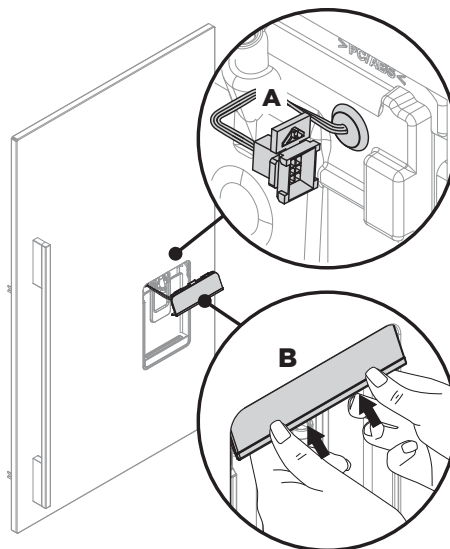
Eksternt displaymodul (1)

**VIGTIGT!**

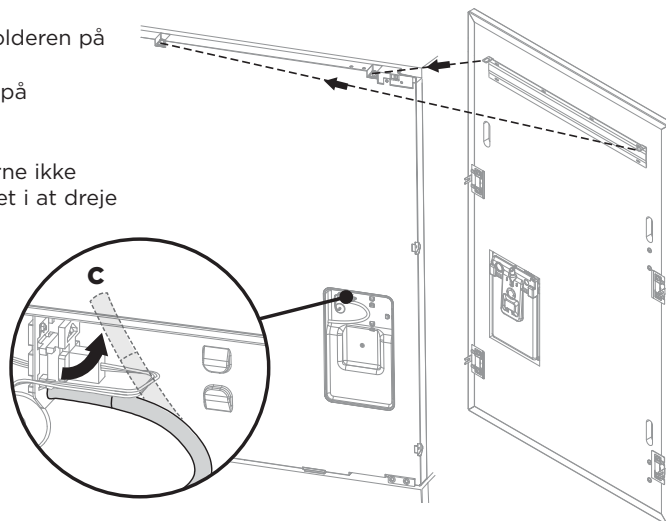
- Hvis disse trin ikke følges, kan det vanskeliggøre justeringen af dørpanelet og den kosmetiske montering af hættten.
- For dørpaneler med vanddispenser: Fjern beskyttelsesfilmen fra produktets døre før ophængning af dørpanelerne.


**Tilslut det eksterne displaymodul (kun is- og vandmodeller)**

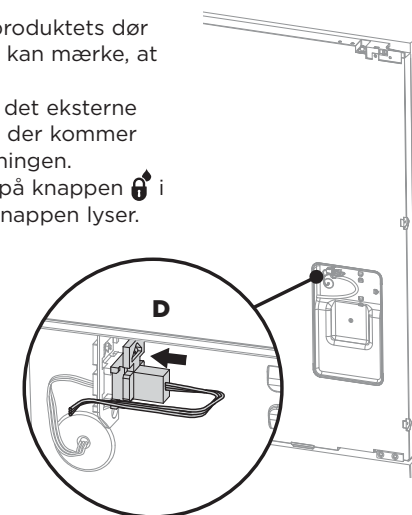
- 1 Fjern det eksterne displaymodul, der er tapet fast foran på produktet.
- 2 Før displayets ledningsnet gennem dørpanelets hulrum (A).
  - Kontroller, at pakningen sidder tæt
- 3 Drej de øverste skærmtapper i en vinkel ind i dørpanelet (B).
  - Pas på, at ledningsnettet ikke kommer i klemme.
- 4 Tryk fast mod de nederste skærmtapper, og sæt dem ind i dørpanelet, indtil du kan mærke, at de går i indgreb.
  - Kontroller, at displayet er i niveau med dørpanelet.



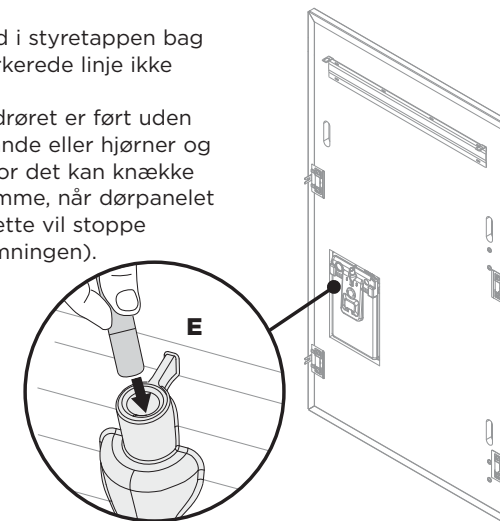
- 5 Fjern vandrøret fra holderen på produktets dør (C).
- 6 Hæng dørpanelet op på M8-tapboltene.
  - Kontroller, at vandtilslutningerne ikke forhindrer panelet i at dreje frit.



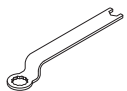
- 7 Slut displayets ledningsnet til produktets dør ved at sætte det fast ind, til du kan mærke, at det går i indgreb (D).
  - Aktiver dispenserlåsen på det eksterne display for at forhindre, at der kommer vand ud under vandtilslutningen.
  - For at låse skal du trykke på knappen  i 4 sekunder. LED'en over knappen lyser.



- 8 Skub vandrøret helt ind i styretappen bag dørpanelet, til den markerede linje ikke længere er synlig (E).
  - Kontroller, at vandrøret er ført uden om skarpe genstande eller hjørner og ikke på steder, hvor det kan knække eller komme i klemme, når dørpanelet er fastgjort (da dette vil stoppe vandgennemstrømningen).



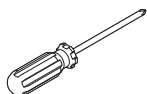
Værktøj



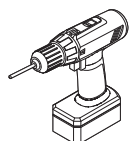
FPA-nøgle



Unbrakonøgle



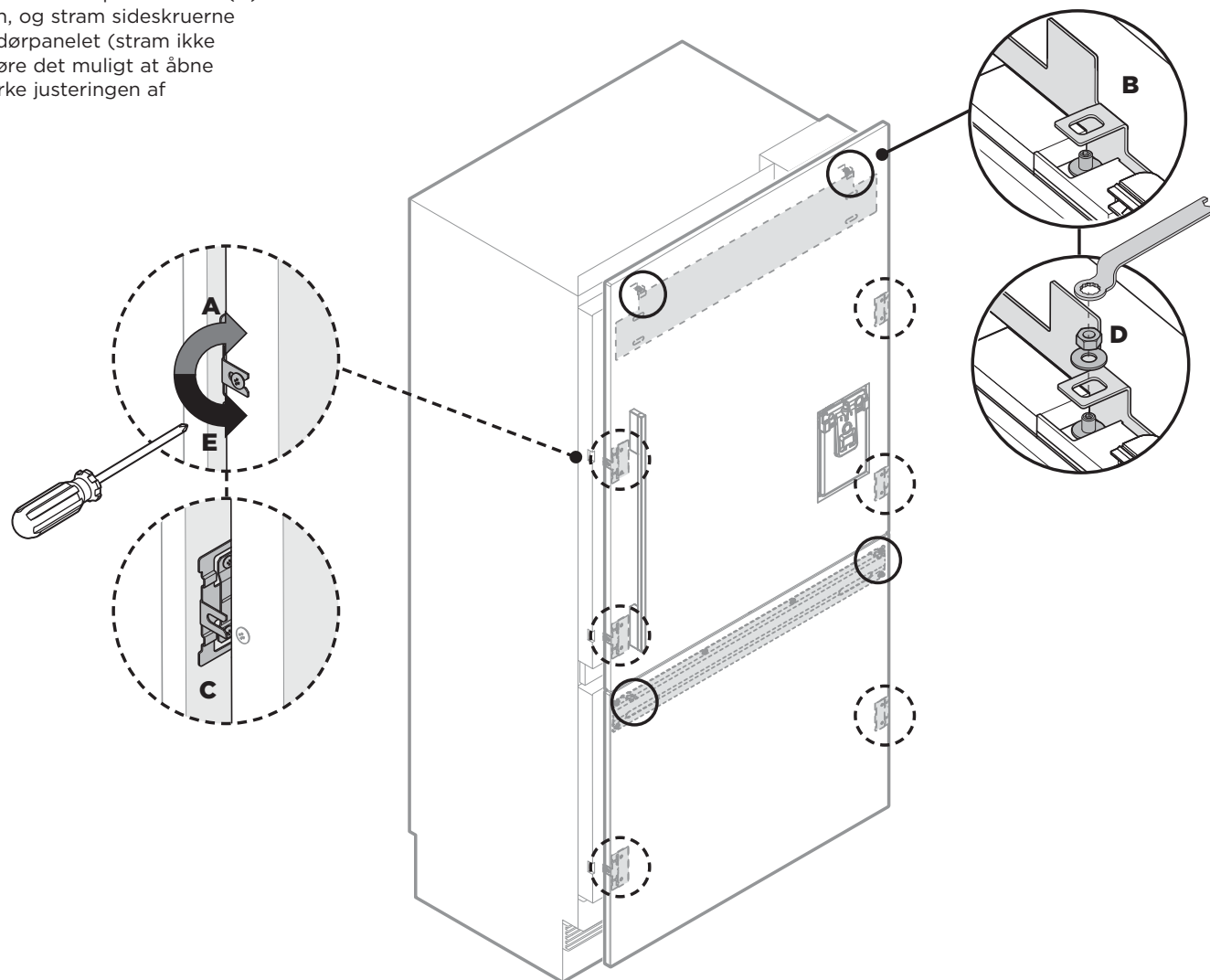
Stjerneskruetrækker



Elskruetrækker  
(ekstraudstyr)

Montering af dørpanelerne

- ① Åbn døren, og løsn M5x10 stjerneskrue (fjern dem ikke) på siderne af dørene (**A**).
- ② Hæng dørpanelet op ved at indsætte M8-boltene gennem hullerne i ophængningsbeslaget (**B**).
- ③ Skub gaflerne på sidebeslagene på dørens skrue (**C**).
- ④ Skru M8-skiven og møtrikken på hver bolt (**D**) med unbrakonøglen, og stram sideskruerne (**E**) for at fastgøre dørpanelet (stram ikke helt til). Dette vil gøre det muligt at åbne døren uden at påvirke justeringen af dørpanelet.

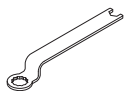


**B** Montering af dørpanel sæt



8x16 champignonformet skiveskrue (1)

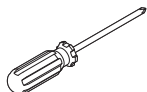
**Værktøj**



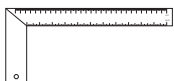
FPA-nøgle



Unbrakonøgle



Stjerneskruetrækker



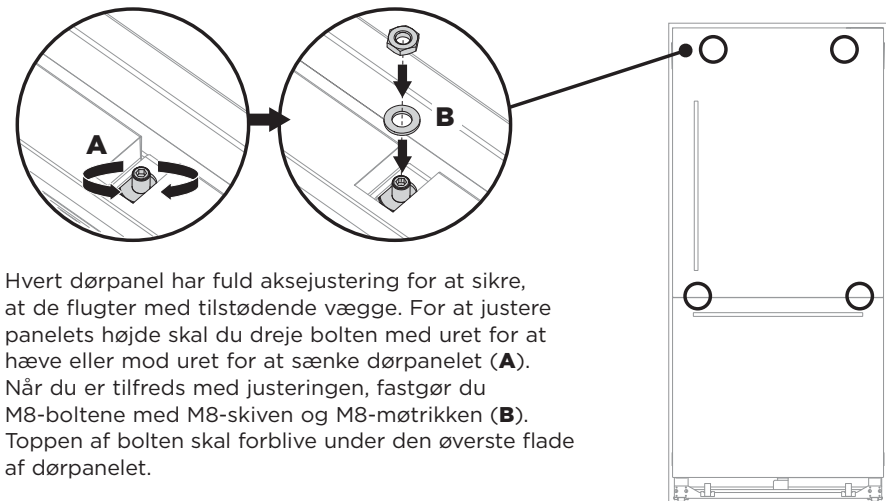
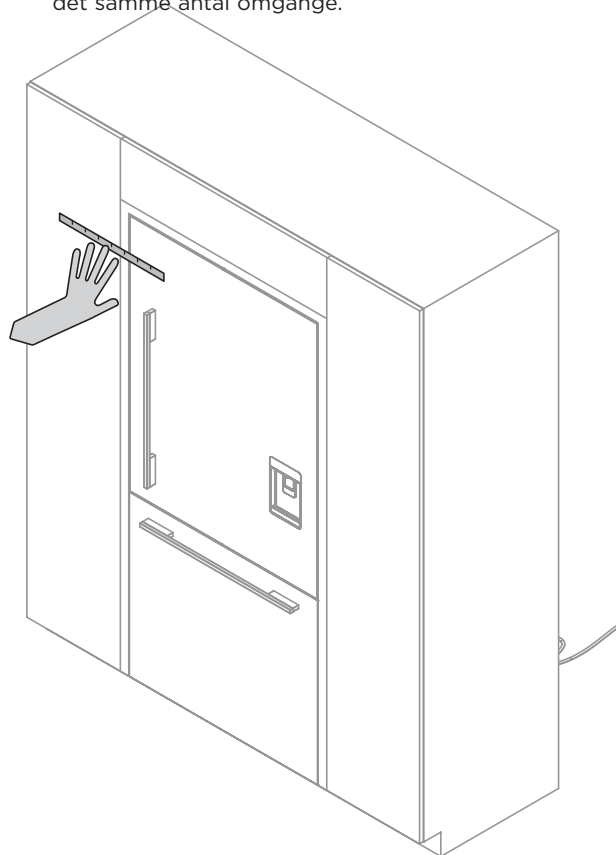
Lineal

**VIGTIGT!**

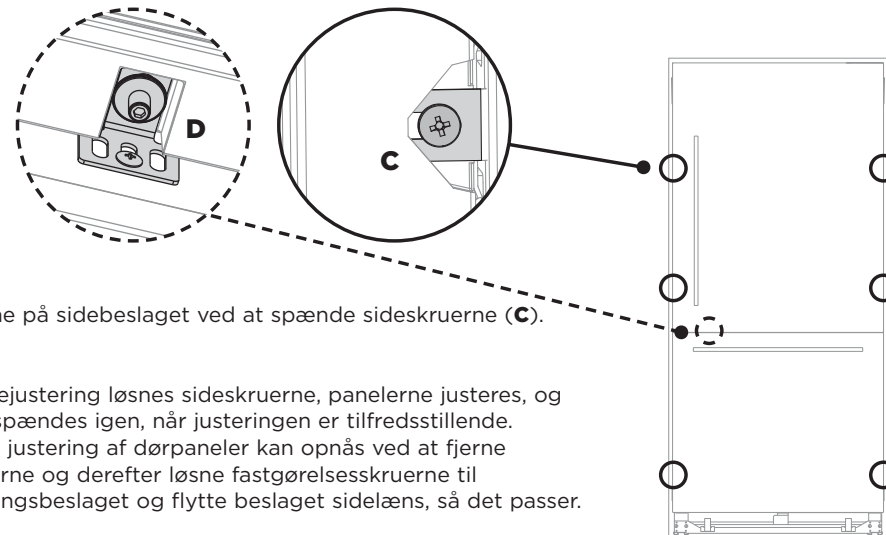
- Følg nedenstående trin for at undgå vanskeligheder i forbindelse med dørpaneljustering og den kosmetiske montering af hættten.

**Justering af dørpanelerne**

- 1 Anbring en lineal på forsiden af produktet for at kontrollere, at den øverste og nederste del af produktet er i plan fra top til bund og fra venstre til højre.
  - Sørg for, at afstanden mellem toppen af dørpanelet og det øverste køkkenelement ikke er mere end 7 mm.
  - For at reducere dette mellemrum skal du hæve produktet ved at dreje alle fire justeringsmøtrikker det samme antal omgange.



- 2 Hvert dørpanel har fuld aksejustering for at sikre, at de flugter med tilstødende vægge. For at justere panelets højde skal du dreje boltene med uret for at hæve eller mod uret for at sænke dørpanelet (A).
- 3 Når du er tilfreds med justeringen, fastgør du M8-boltene med M8-skiven og M8-møtrikken (B). Toppen af boltene skal forblive under den øverste flade af dørpanelet.



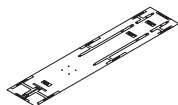
- 4 Fastgør gafferne på sidebeslaget ved at spænde sideskruerne (C).

**Bemærk:**

- Ved dybdejustering løsnes sideskruerne, panelerne justeres, og skruerne spændes igen, når justeringen er tilfredsstillende.
- Yderligere justering af dørpaneler kan opnås ved at fjerne dørpanelerne og derefter løsne fastgørelsesskruerne til ophængningsbeslaget og flytte beslaget sidelæns, så det passer.

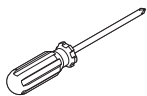
- 5 Monter låsebeslaget løst i lommen på undersiden af døren ved hjælp af en M8-bolt (D).
  - Skub låsebeslaget ud, til det rører bagsiden af dørpanelet.
  - Skru det på plads med en #8x16 skrue gennem et af de tre langhuller. Spænd M8-bolten helt.

Ekstern kasse

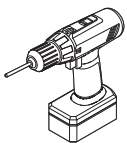


Dobbelt-sided skabelon til dørpanel (1)

Værktøj



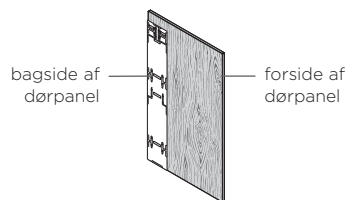
Stjerneskruetrækker



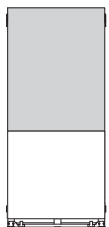
Skruemaskine

**VIGTIGT!**

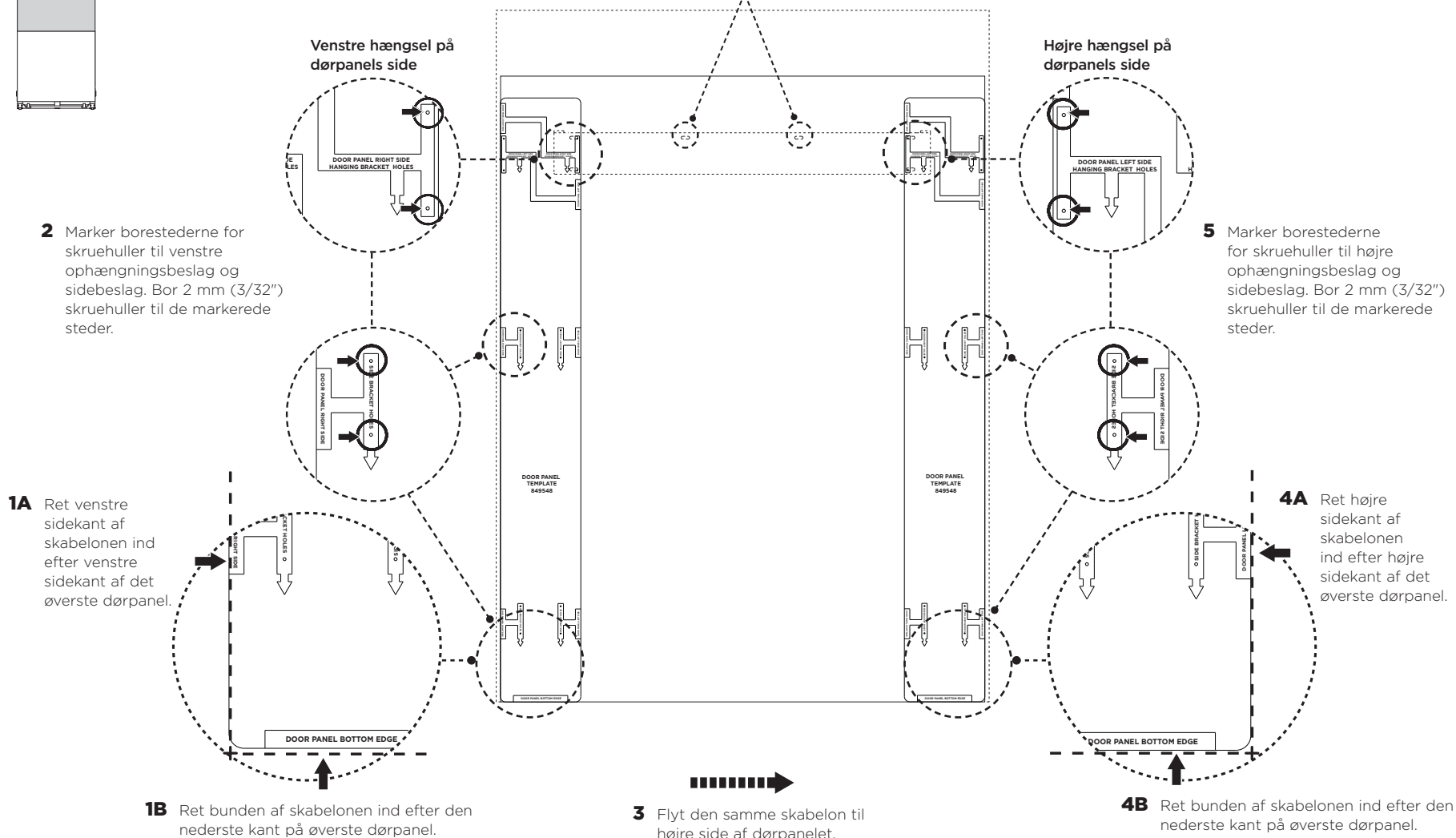
- Skabelonen skal placeres på bagsiden af dørpanelet.



**Brug af installationsskabelonen (til øverste dørpanel)**

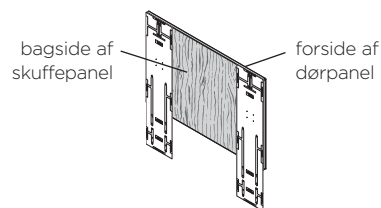


**6** For at markere borestederne for de midterste skruehuller skal skruehullerne i dørens ophængningsbeslag rettes ind efter de borede skruehuller i højre og venstre side. Bør skruehuller til de markerede steder.



**VIGTIGT!**

- Skabelonen skal placeres på bagsiden af dørpanelet.



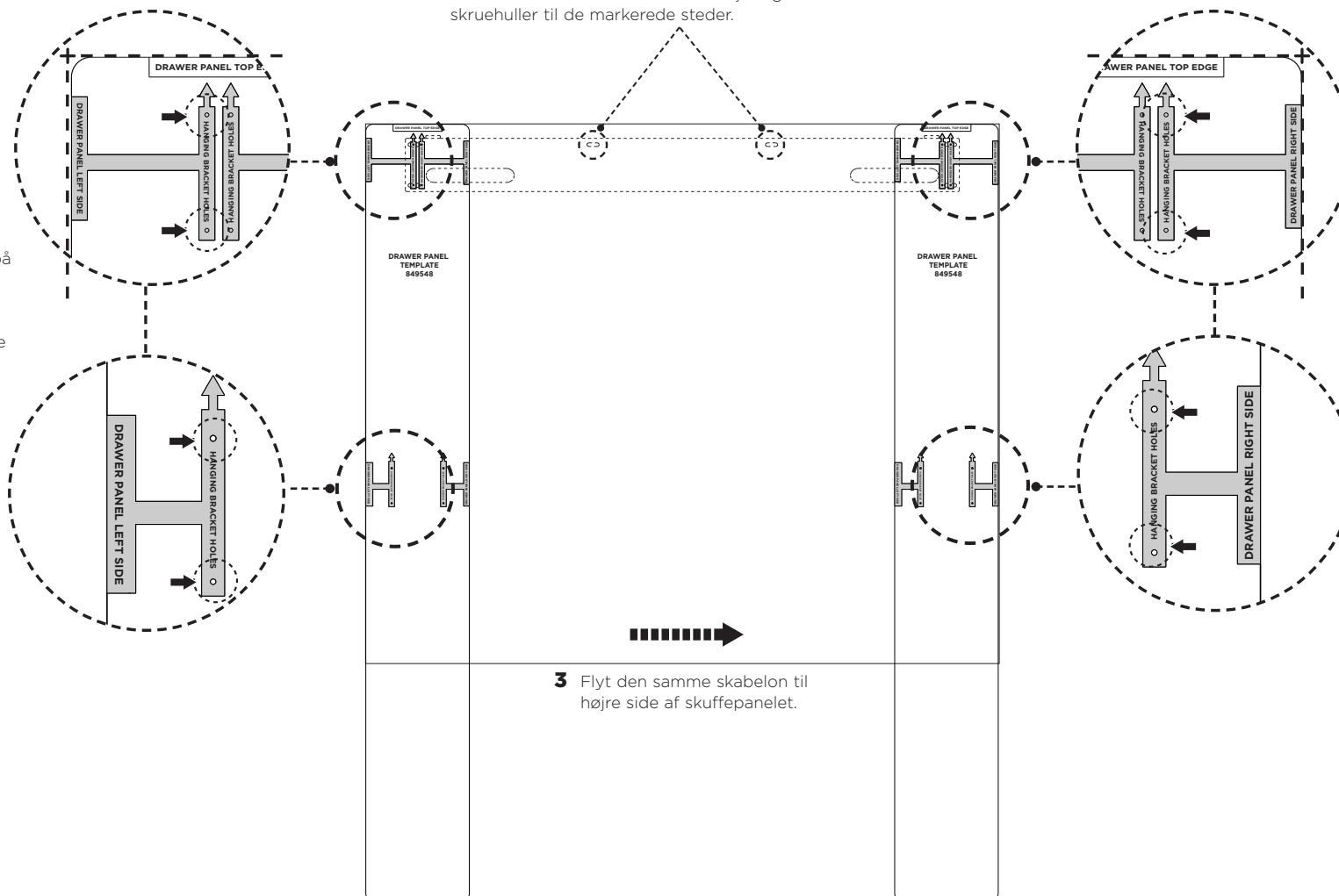
**Brug af installationskabelonen (til skuffepanel)**

**1A** Ret toppen af skabelonen ind efter den øverste kant på skuffepanelet.

**1B** Ret venstre sidekant af skabelonen ind efter venstre sidekant af skuffepanelet.

**2** Marker borestederne for skruehuller til venstre ophængningsbeslag og sidebeslag. Bør skruehuller på 2 mm (3/32") til de markerede steder.

**6** For at markere borestederne for de midterste skruehuller skal skruehullerne i skuffens ophængningsbeslag rettes ind efter de borede skruehuller i højre og venstre side. Bør skruehuller til de markerede steder.



**3** Flyt den samme skabelon til højre side af skuffepanelet.

**1A** Ret toppen af skabelonen ind efter den øverste kant på skuffepanelet.

**4B** Ret højre sidekant af skabelonen ind efter højre sidekant af skuffepanelet.

**5** Marker borestederne for skruehuller til venstre ophængningsbeslag og sidebeslag. Bør skruehuller på 2 mm (3/32") til de markerede steder.

**Indvendig kasse**

**B Sæt til montering af dørpanel**



Sidebeslag (10)



Sidestrop (10)



#8x16 champignonformet skiveskrue (24)

**Dørhåndtagssæt**

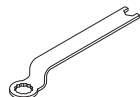


M5x25 skrue med pandehoved (8)

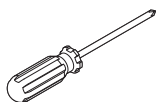
**Værktøj**



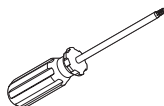
Unbrakonøgle



FPA-nøgle



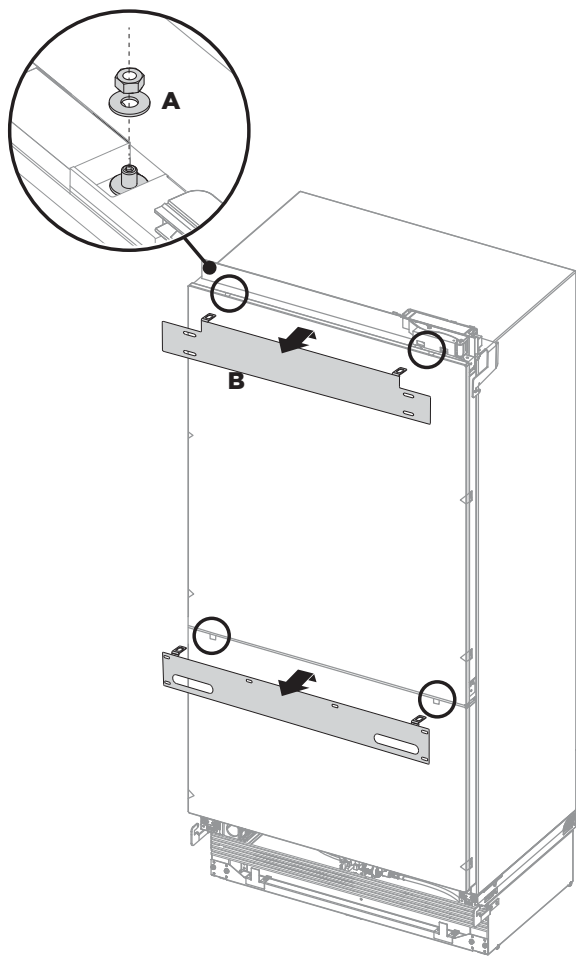
Stjerneskruetrækker



Torx-skruetrækker

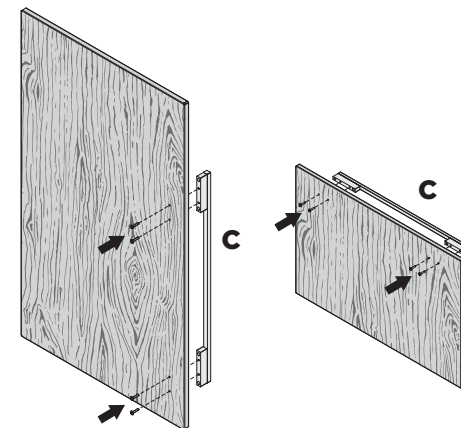
**Fjernelse af ophængningsbeslag**

- 1 Fjern M8-skiverne og M8-møtrikkerne fra M8-boltene øverst på døren (A) ved hjælp af unbrakonøglen og skruenøglen. Behold skiverne og møtrikkerne til senere brug.
- 2 Fjern ophængningsbeslaget fra toppen af hver dør, og læg dem til side (B) med henblik på senere montering.



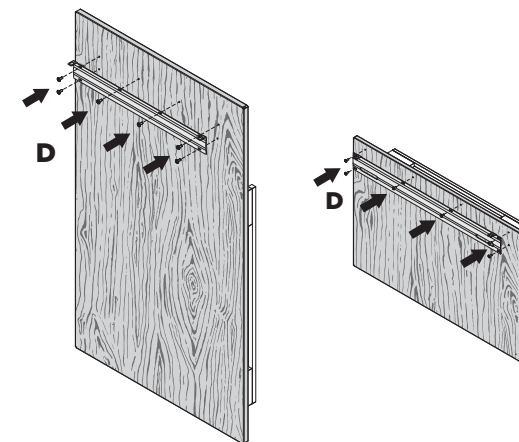
**Montering af dør- og skuffehåndtag (C)**

- 3 Ret håndtagets huller ind efter hullerne i dørpanelet, og fastgør med M5x25 rundhovedet skrue (4 stk. pr. dørhåndtag).



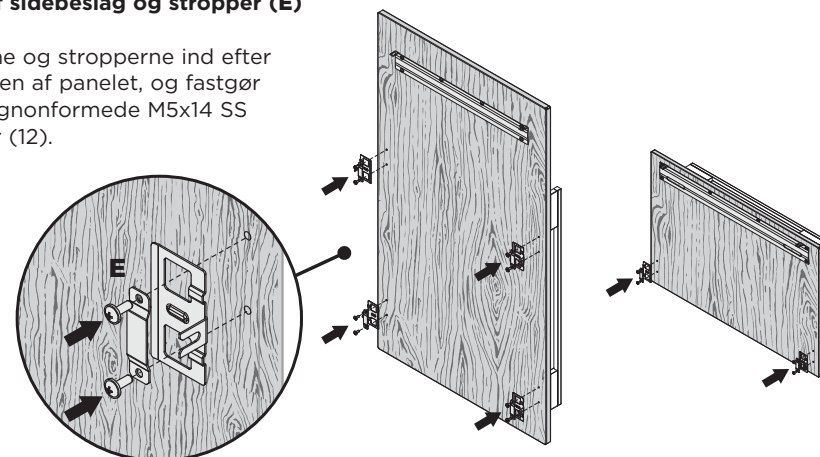
**Montering af ophængningsbeslagene (D)**

- 4 Juster beslaget i forhold til hullerne, og fastgør med M5x14 champignonformede SS-stjerneskruer (12).

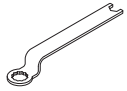


**Montering af sidebeslag og stropper (E)**

- 5 Ret beslagene og stropperne ind efter hullerne i siden af panelet, og fastgør med champignonformede M5x14 SS stjerneskruer (12).



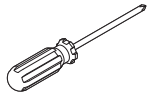
Værktøj



FPA-nøgle



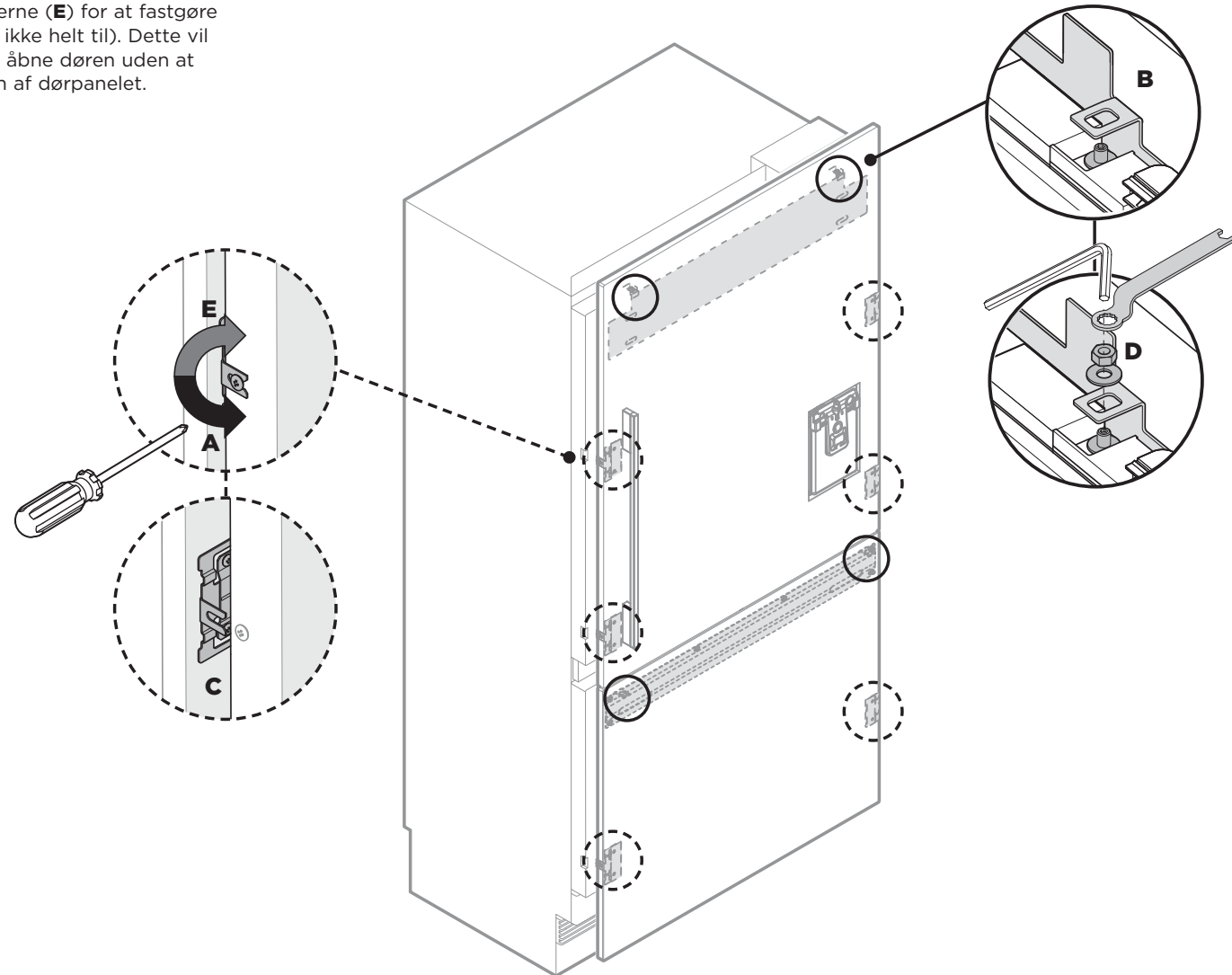
Unbrakonøgle



Stjerneskruetrækker

Montering af dørpanelerne

- ① Åbn døren, og løsn M5x10 stjerneskruen (fjern den ikke) på siderne af dørene (**A**).
- ② Hæng dørpanelet op ved at indsætte M8-boltene gennem hullerne i ophængningsbeslaget (**B**).
- ③ Skub gaflerne på sidebeslagene på dørens skruer. (**C**).
- ④ Skru M8-skiven og møtrikken på hver bolt (**D**), og stram sideskruerne (**E**) for at fastgøre dørpanelet (stram ikke helt til). Dette vil gøre det muligt at åbne døren uden at påvirke justeringen af dørpanelet.

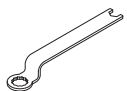


**B** Montering af dørpanel sæt



8x16 champignonformet skiveskrue (1)

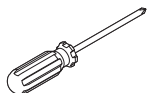
**Værktøj**



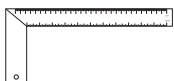
FPA-nøgle



Unbrakonøgle



Stjerneskruetrækker



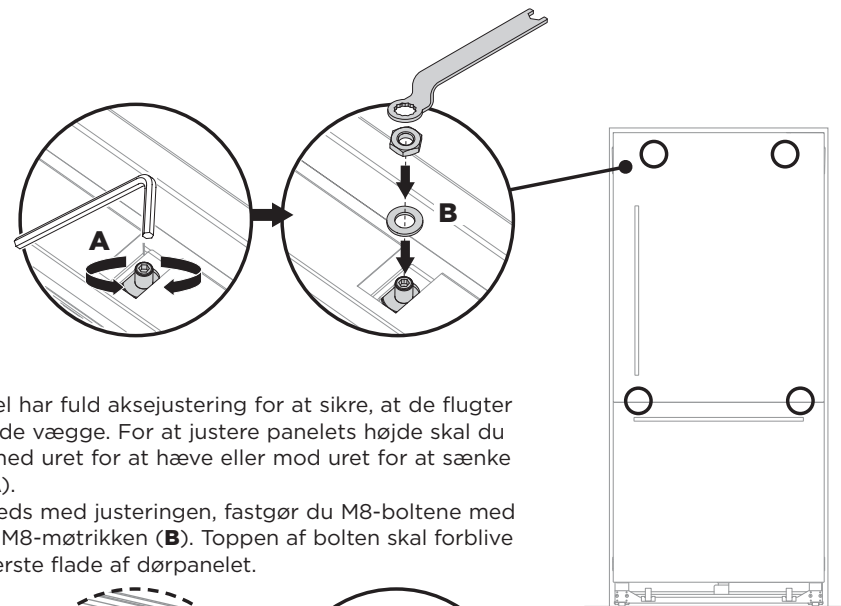
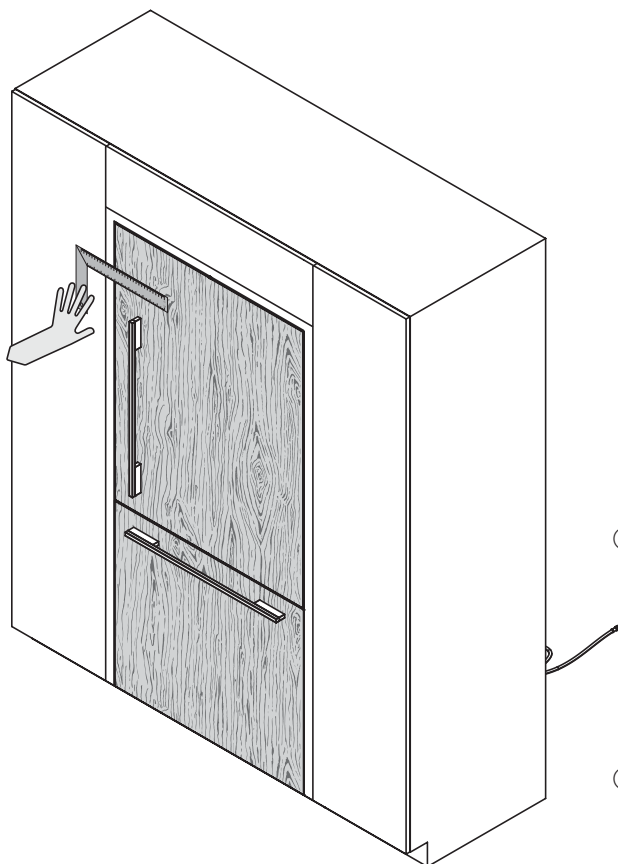
Lineal

**VIGTIGT!**

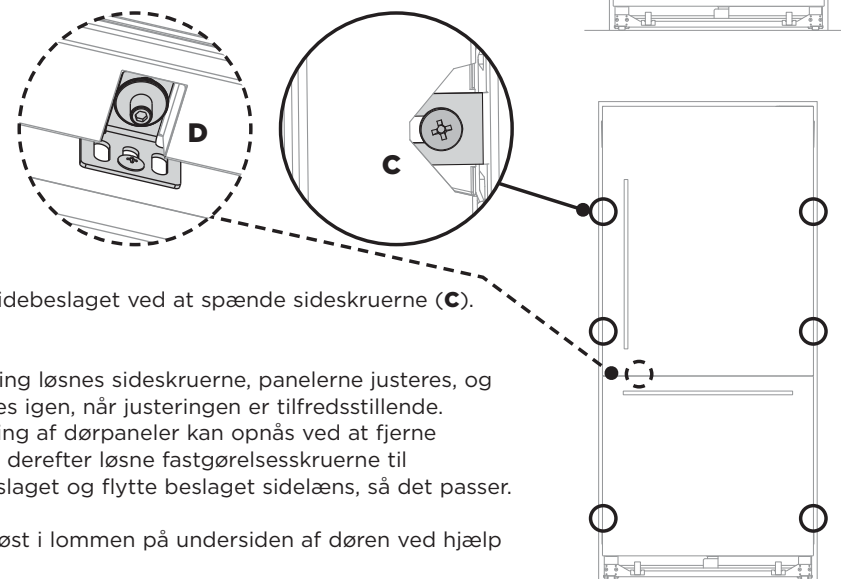
- Følg nedenstående trin for at undgå vanskeligheder i forbindelse med dørpaneljustering og den kosmetiske montering af hættten.

**Juster dørpanelerne**

- 1 Anbring en lineal på forsiden af produktet for at kontrollere, at den øverste og nederste del af produktet er i plan fra top til bund og fra venstre til højre.
  - Sørg for, at afstanden mellem toppen af dørpanelet og det øverste køkkenelement ikke er mere end 7 mm.
  - For at reducere dette mellemrum skal du hæve produktet ved at dreje alle fire justeringsmøtrikker det samme antal omgange.



- 2 Hvert dørpanel har fuld aksejustering for at sikre, at de flugter med tilstødende vægge. For at justere panelets højde skal du dreje boltene med uret for at hæve eller med uret for at sænke dørpanelet (A).
- 3 Når du er tilfreds med justeringen, fastgør du M8-boltene med M8-skiven og M8-møtrikken (B). Toppen af boltene skal forblive under den øverste flade af dørpanelet.



- 4 Fastgør gaflerne på sidebeslaget ved at spænde sideskruerne (C).

Bemærk:

- Ved dybdejustering løsnes sideskruerne, panelerne justeres, og skruerne spændes igen, når justeringen er tilfredsstillende.
- Yderligere justering af dørpaneler kan opnås ved at fjerne dørpanelerne og derefter løsne fastgørelsesskruerne til ophængningsbeslaget og flytte beslaget sidelæns, så det passer.

- 5 Monter låsebeslaget løst i lommen på undersiden af døren ved hjælp af en M8-bolt (D).
  - Skub låsebeslaget ud, til det rører bagsiden af dørpanelet.
  - Skru det på plads med en #8x16 skrue gennem et af de tre langhuller. Spænd M8-bolten helt.



Indvendig kasse

**G**

Installationsæt til fastgørelsesbeslag



Fastgørelsesbeslag (4)



M5x8 undersænket stjerneskrue (8)

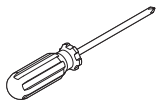


Skrueafdækning (4)



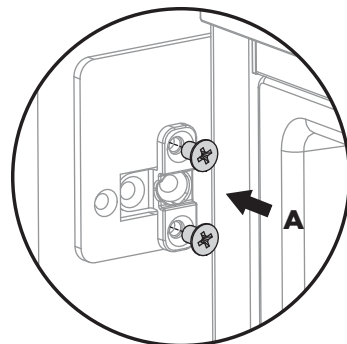
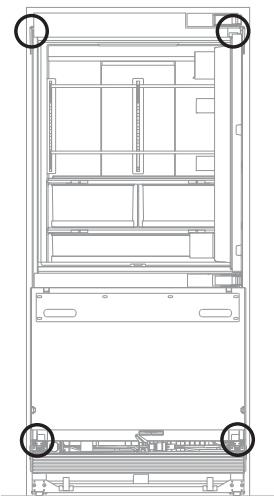
#8x19 dobbeltgevindskruer (8)

Værktøj

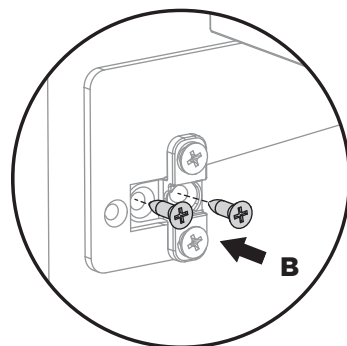
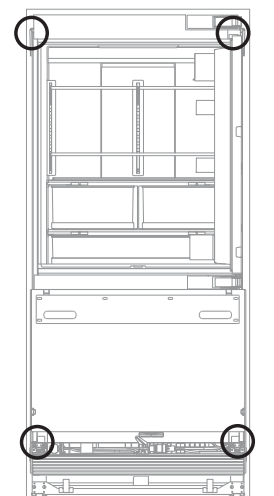


Stjerneskruetrækker

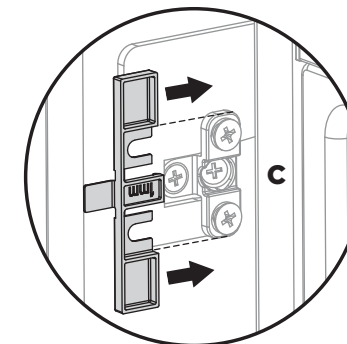
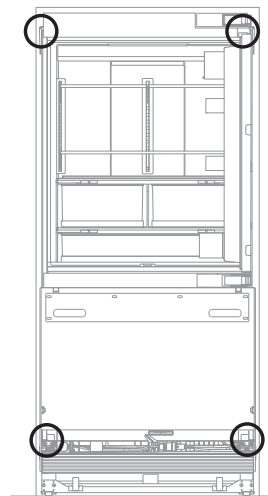
Monter fastgørelsesbeslag



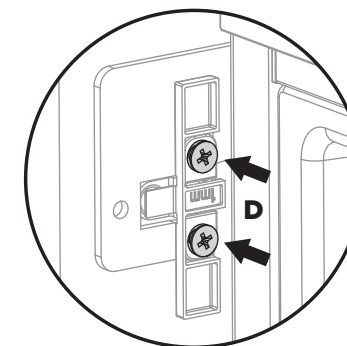
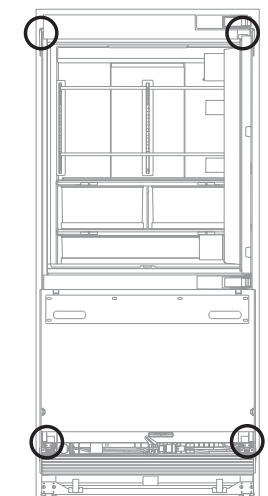
- ① Åbn den øverste dør forsigtigt.
- ② Placer fastgørelsesbeslagene på produktets top- og sidebundsbeslag, og fastgør dem midt på med M5x8 undersænkede stjerneskruer (**A**).



- ③ Fastgør midten af hvert fastgørelsesbeslag til siden af den tilstødende væg med #8x19 dobbeltgevindskruer (**B**).



- ④ Skub skrueafdækningen ind mellem fastgørelsesbeslaget og sidebeslaget på produktet (**C**).



- ⑤ Fastgør skruedækslet ved at stramme M5x8 undersænkede stjerneskruer (**D**).

**Pakke med diverse elementer**



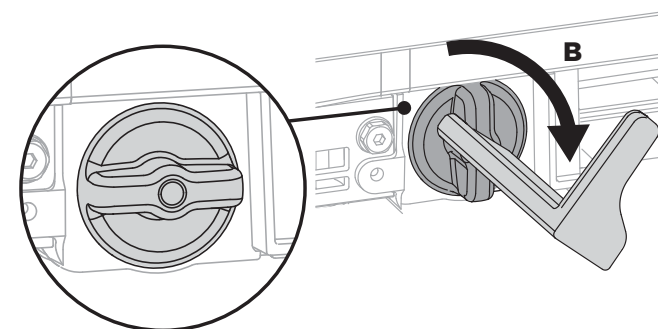
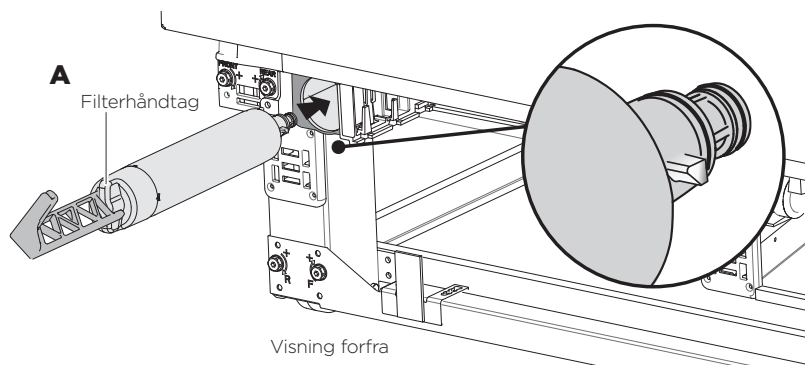
Vandfilter  
(1)



Filterpatronværktøj  
(1)

**VIGTIGT!**

- Vandfilterhovedet skal trykkes godt ind i produktet og fastgøres. Forkert montering kan medføre vandlækager.



**Installation af vandfilteret**

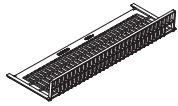
- ① Fjern plastemballagen fra det nye filter.
- ② Træk fryserkuffen lidt ud, og sæt filteret ind i kabinettet nederst til venstre på apparatet. Sørg for, at filterets håndtag er placeret lodret (**A**).
- ③ Skub patronen helt ind i filterhovedet inde i kabinettet.

- ④ Juster værktøjet til fjernelse af filteret over filterhåndtaget, og drej det 90° med uret for at stramme det (**B**). Fjern værktøjet, og luk fryserkuffen.

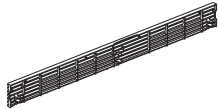
**VIGTIGT!**

- **Før du tænder for den automatiske ismaskine, skal vandfilteret skylles for at fjerne eventuelle urenheder eller luft i vandtanken og filtersystemet.**
- **Se brugervejledningen "Brugsanvisning - Automatisk ismaskine" for at få flere oplysninger.**

Ekstern kasse



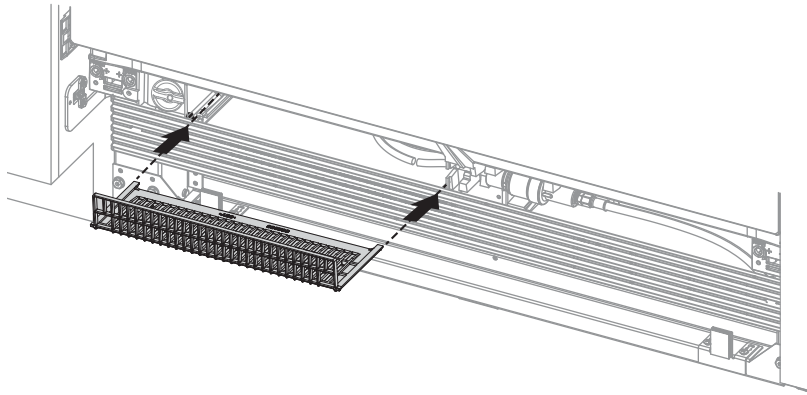
Fodsparkfilter  
(1)



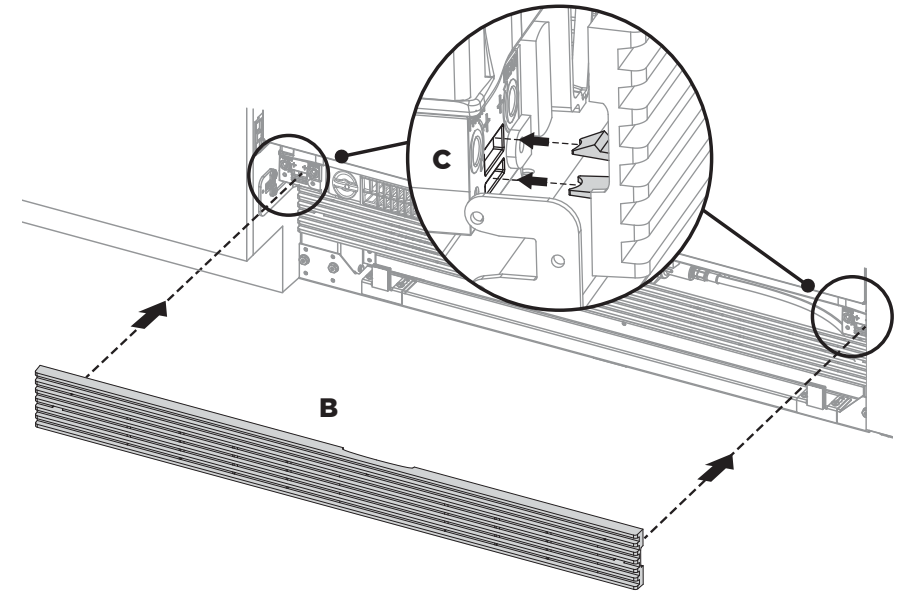
øverste rist  
(1)

Installation af fodsparkfilter og -rist

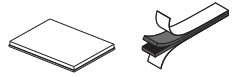
① Monter filteret på skinnerne, og tryk, til det går i indgreb. **(A)**.



- ② Ret de øverste ristklemmer ind efter de øverste sokkelnoter. Kontroller, at den øverste rist vender korrekt. **(B)**.
- ③ Tryk risten fast på produktet, til klipsene går i indgreb. **(C)**.



## Indvendig kasse

**E** Installationssæt til dør-/skuffebeklædning

Dobbeltklæbende puder (2)

**Z** Diverse komponenter

8x16 panhovedskruer (3)

## Pakke med diverse elementer



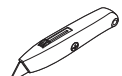
Luftstrømsfordeler (1)

## Ekstern kasse

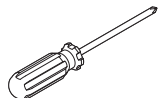


Fodspark (1)

## Værktøj



Kniv



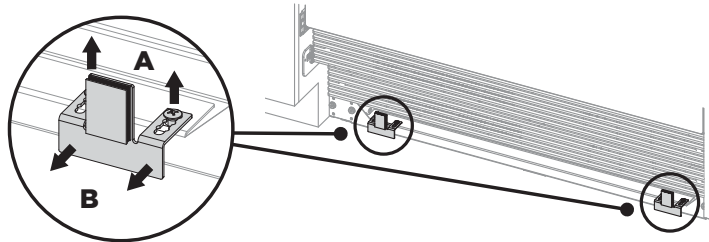
Stjerneskruetrækker

**VIGTIGT!**

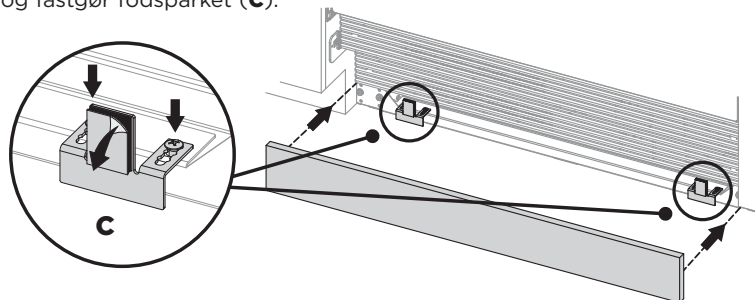
- Standardudstyret omfatter et fodspark i rustfrit stål på 102 mm og de komponenter, der er nødvendige for at montere fodsparket.
- Alternativt kan kunden levere sit eget tilpassede fodspark på 102-152 mm til komplet integration af apparatet.

## Til standardfodspark - 102 mm

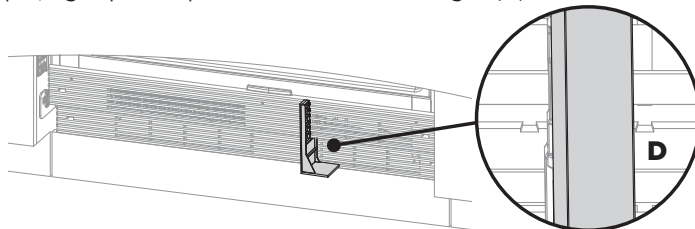
- ① Løsn fodsparkbeslagets skruer (A) til midten, og flyt beslagene fremad (B).



- ② Juster fodsparket på forhånd ved at placere det foran beslagene, indtil det er på niveau med det omgivende køkkenelement. Når du er tilfreds med justeringen, skal du sætte fodsparket til side og stramme beslagskruerne for at låse beslagene på plads.
- ③ Træk den klæbende bagside af den ene side af de dobbeltklæbende puder, og fastgør den til beslagene. Træk den klæbende bagside af den anden side af de dobbeltklæbende puder, og fastgør fodsparket (C).

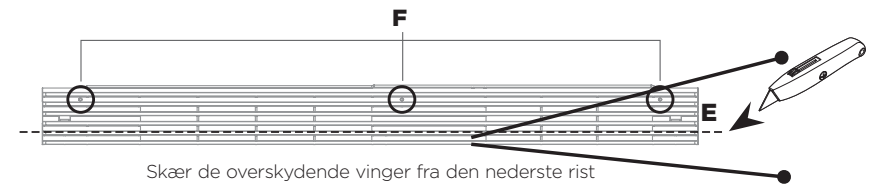


- ④ Juster luftstrømsfordeleren ind under angivelsen af ristens tapper, og klips den på den nederste rists vinger (D).

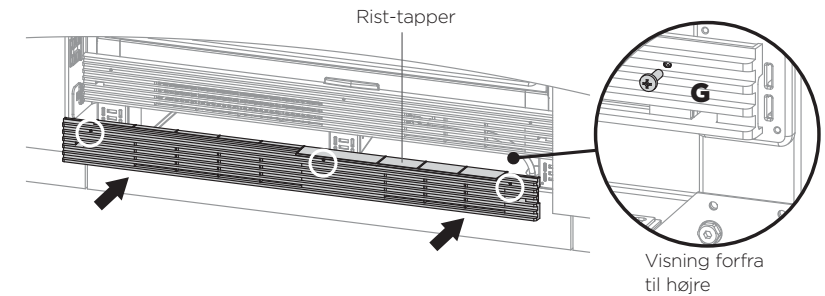


## Til tilpasset fodspark større end 102 mm

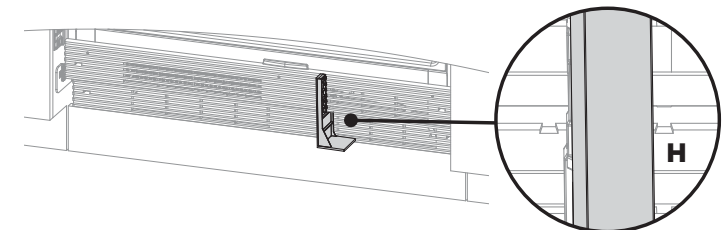
- ⑤ Fjern den nederste rist fra produktets bund.
- ⑥ Mål den nødvendige højde til den nederste rist. På et bræt skæres forsigtigt de overskydende vinger fra den nederste fodsparkrist og kasseres (E).
- ⑦ Bor Ø 4 mm huller i ristens fordybninger (F).



- ⑧ Med ristens tapper opad skal risten justeres til bunden af soklen, hvor skruehullerne er placeret, og fastgøres med 8x16 panhovedskruer (G).

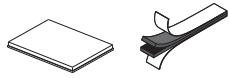


- ⑨ Juster luftstrømsfordeleren ind under angivelsen af ristens tapper, og klips den på den nederste rists vinger (H).

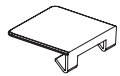


**Indvendig kasse**

**C** **Installationsæt til dør-/skuffebeklædning**

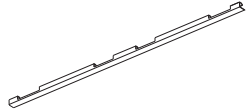


Dobbeltklæbende puder (10)

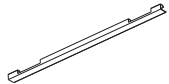


Øverste afdækning (1)

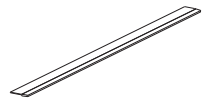
**Ekstern kasse**



Sidebeklædning til døre (2)



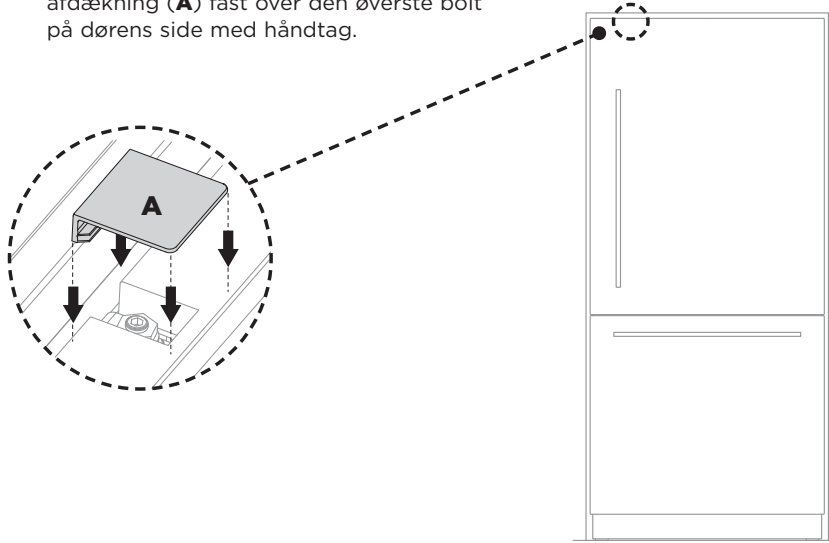
Skuffe sidebeklædning (2)



Skuffetoppbeklædning (1)

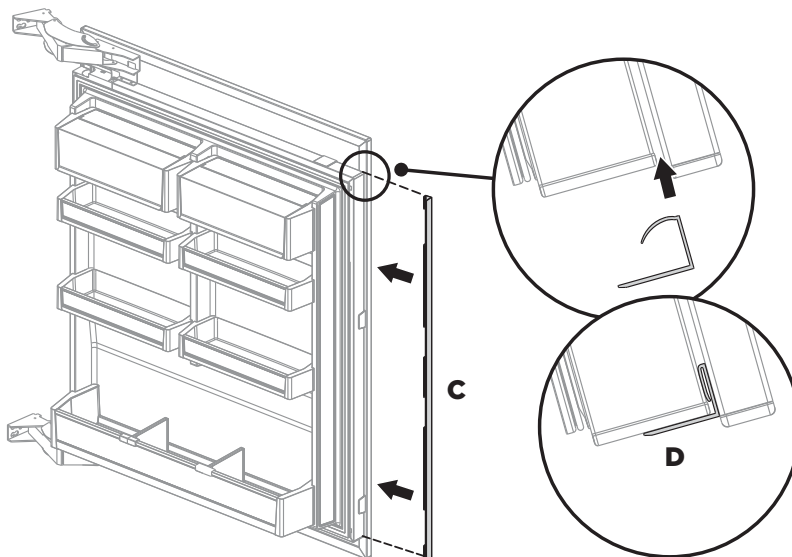
**Montering af afdækningerne**

- 1 Åbn den øverste dør. Sæt den øverste afdækning (A) fast over den øverste bolt på dørens side med håndtag.



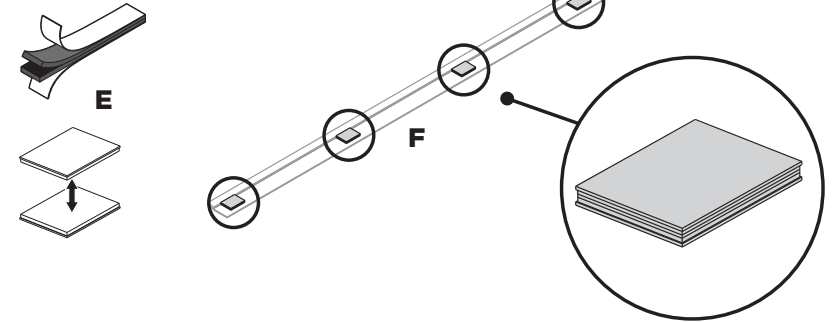
**Montering af dørsidebeklædning**

- 1 Monter sidebeklædningerne ved at indsætte dem i panelåbningerne på hver side af døren (C). Ret kanten ind efter toppen af døren, og tryk den lige ind i panelmelle rummet, indtil den sidder helt fast (D).

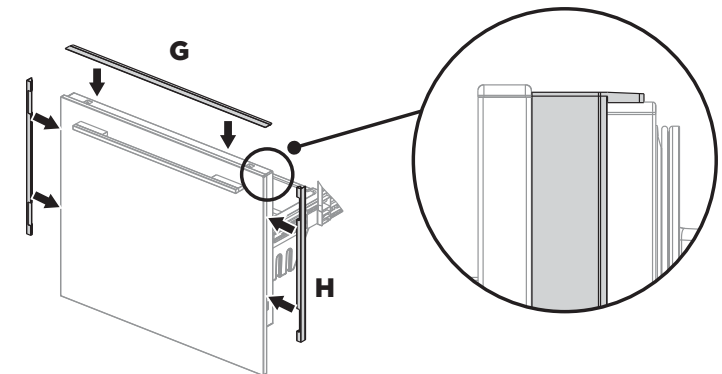


**Montering af skuffetop- og sidebeklædning**

- 3 Hiv to dobbeltklæbende puder af, og tryk dem sammen for at danne et par (E). Fjern kun den klæbende bagside på den ene side.
- 4 Tryk puderne fast på undersiden af skuffens øverste beklædning på de angivne steder (F).



- 5 Fjern den klæbende bagside fra den anden side af den dobbeltklæbende pude.
- 6 Placer beklædningen mod panelets bagside, og tryk fast. Sørg for, at beklædningen sidder helt tæt mod skuffens overflade (G).
- 7 Installer sidebeklædningerne ved at sætte dem ind i panelmelle rummene på hver siden af døren(e) (H).
  - Kontroller, at køkkenelementet er centreret, så sidebeklædningerne ikke kommer i kontakt med køkkenelementet.



# DER FINDES TO METODER TIL FASTGØRELSE AF SIDEBEKLÆDNINGERNE TIL KØKKENELEMENT:

## [A] FLEKSIBEL FJEDERKLEMMEMETODE - ANBEFALET METODE

## [B] FAST SKRUEMETODE - METODE, DER SKAL BRUGES, HVIS KØKKENELEMENTET IKKE PASSER MED SPECIFIKATIONERNE

(Forsøg med metode [A]. Hvis metode [A] resulterer i dårlig tilpasning af sidelisterne på grund af ujævne eller uspecificerede skabe, skal du bruge metode [B]).

### 25 INSTALLATION AF KABINETBEKLÆDNING - [A] FLEKSIBEL FJEDERKLEMMEMETODE

#### Indvendig kasse

**D**

Installationssæt til køkkenelementbeklædning



Sidebeklædningsbeslag (6)



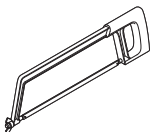
Fjederklemme (6)

#### Ekstern kasse



Sidebeklædning til køkkenelement (2)

#### Værktøj



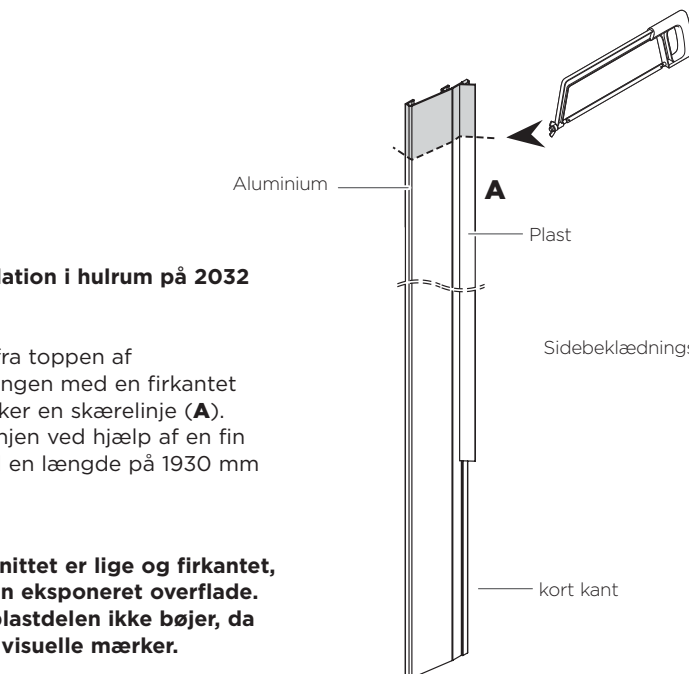
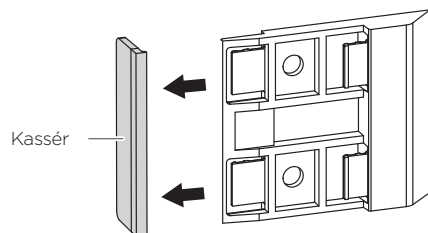
Nedstryger



Blyant

- 1 Afbræk referencekanten til hvert Sidebeklædningsbeslag, og kassér dem.

Gentag for alle sidebeklædningsbeslag.



**Kun til installation i hulrum på 2032 mm**

- 2 Mål 102 mm fra toppen af sidebeklædningen med en firkantet lineal og marker en skærelinje (A).
- 3 Skær langs linjen ved hjælp af en fin nedstryger til en længde på 1930 mm (B).

#### VIGTIGT!

- Sørg for, at snittet er lige og firkantet, da dette er en eksponeret overflade.
- Sørg for, at plastdelen ikke bøjer, da det kan give visuelle mærker.

Gentag for alle sidebeklædninger.

- 4 Placer tre sidebeklædningsbeslag på hver sidebeklædning.

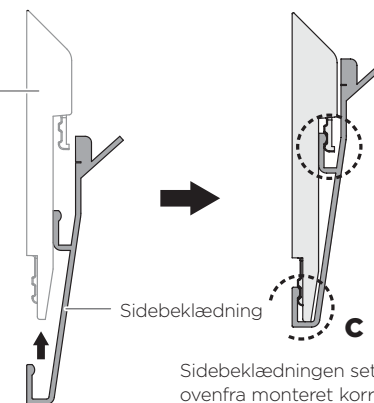
Bemærk: Mål fra toppen af beklædningen med den korte kant nederst.

Se (B) for beslagplaceringer og beklædningsretning for 2032 mm og 2134 mm ).

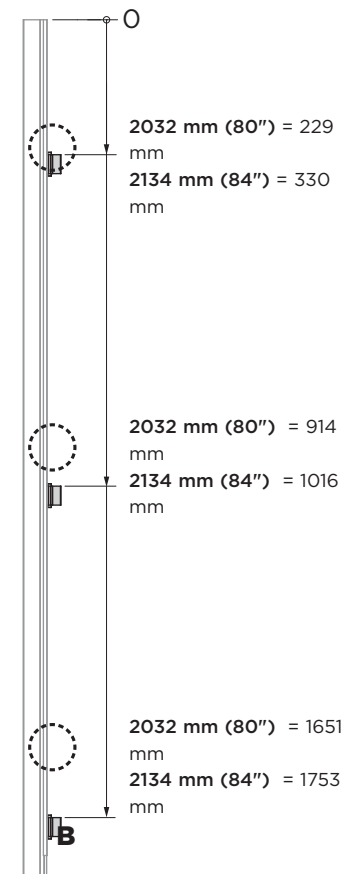
#### VIGTIGT!

Hvert beslag har to kontaktpunkter, som sidebeklædningen kan lokalisere. Sørg for, at beklædningen har kontakt ved begge punkter (C).

Gentag for den resterende sidebeklædning.



Sidebeklædningen set ovenfra monteret korrekt i sidebeklædningsbeslaget

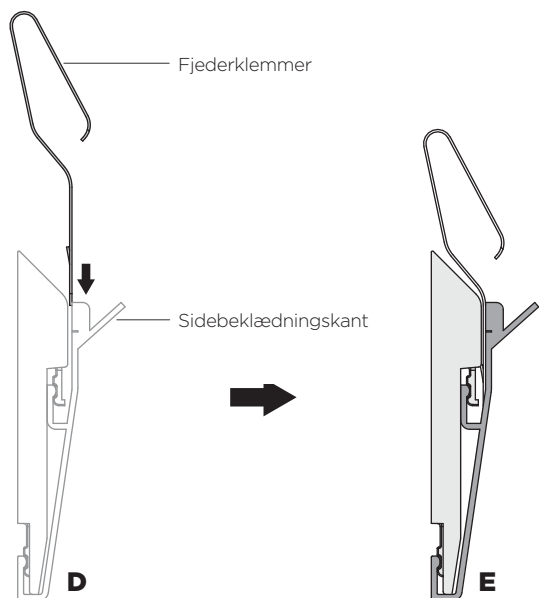


- ⑤ Indsæt fjederklemmen i mellemrummet mellem sidebeklædningen og sidebeklædningsbeslaget med retning som vist i figurene (D) og (E).

### VIGTIGT!

Sørg for, at fjederklemmen er vendt korrekt med den åbne løkke vendt mod sidebeklædningens kant.

Gentag for den resterende sidebeklædning.



Fjederklemmen set ovenfra korrekt indsat mellem sidebeklædning og sidebeklædningsbeslag

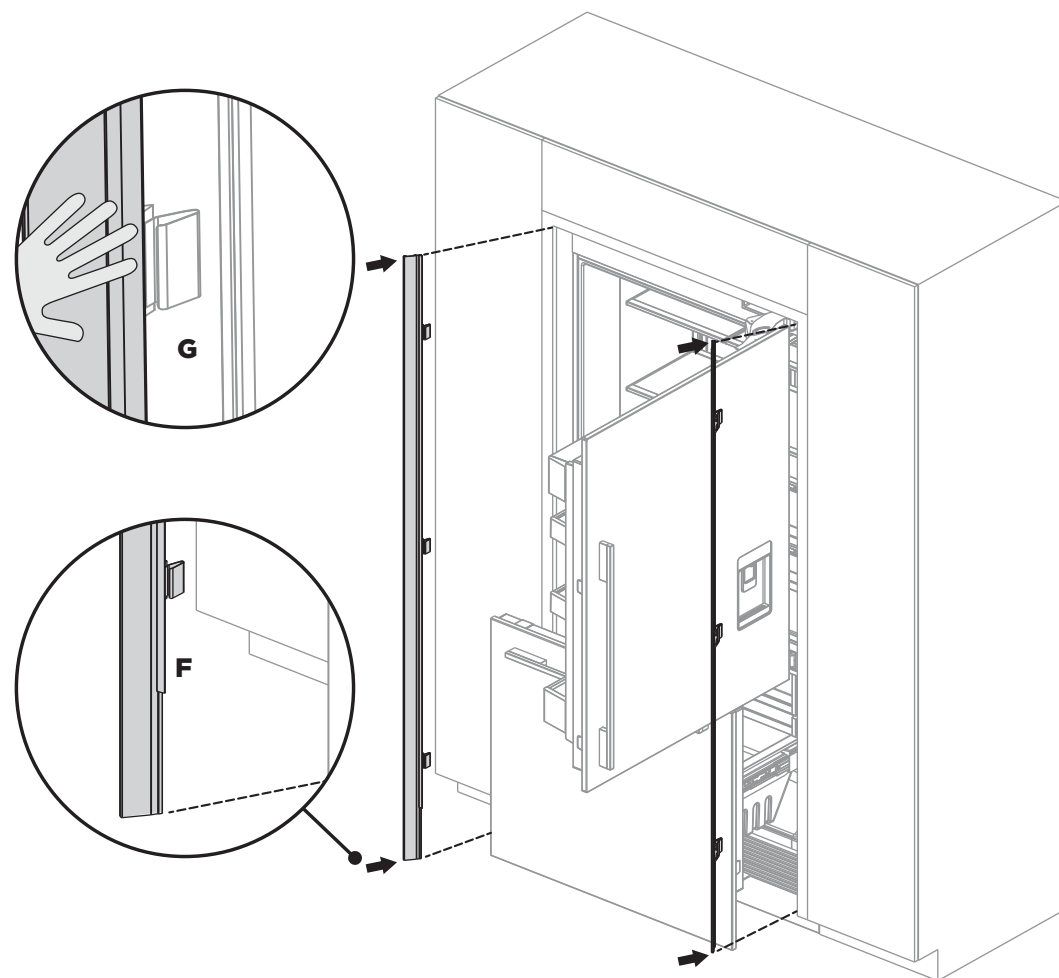
- ⑥ Åbn de franske døre. Placer den samlede sidebeklædning med beslag og fjederklemmer mod alkovens sidevæg med den kortere kant mod bunden (F).

### VIGTIGT!

Sørg for, at sidebeklædningen er placeret så højt, som den kan komme.

Skub sidebeklædningen på hvert beslags placering, indtil der ikke er synlige mellemrum mellem beklædningen og køkkenelementet (G).

Gentag for alle sidebeklædninger.



**Indvendig kasse****D**

Installationssæt til  
køkkenelementbeklædning



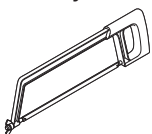
Sidebeklædningsbeslag  
(6)



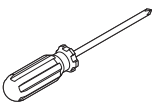
#8x16 champignonformet  
skiveskrue (12)

**Ekstern kasse**

Sidebeklædning til  
køkkenelement  
(2)

**Værktøj**

Nedstryger



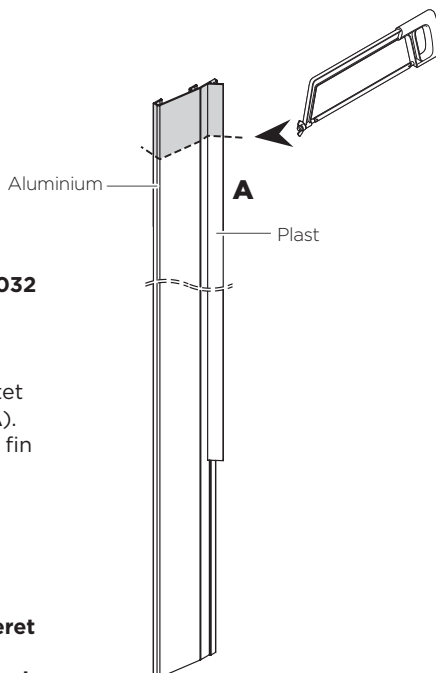
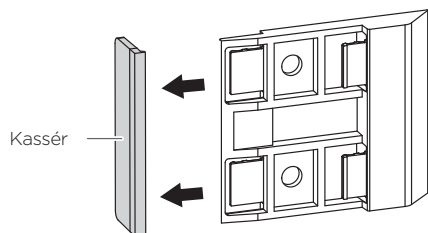
Stjerneskruetrækker



Blyant

- 1 Afbræk referencekanten til hvert Sidebeklædningsbeslag, og kassér dem.

Gentag for alle sidebeklædningsbeslag.



Kun til installation i hulrum på 2032 mm

- 2 Mål 102 mm fra toppen af sidebeklædningen med en firkantet lineal, og markér en skærelinje (A).
- 3 Skær langs linjen ved hjælp af en fin nedstryger til en længde på 1930 mm (B).

**VIGTIGT!**

- Sørg for, at snittet er lige og firkantet, da dette er en eksponeret overflade.
- Sørg for, at plastdelen ikke bøjer, da det kan give visuelle mærker.

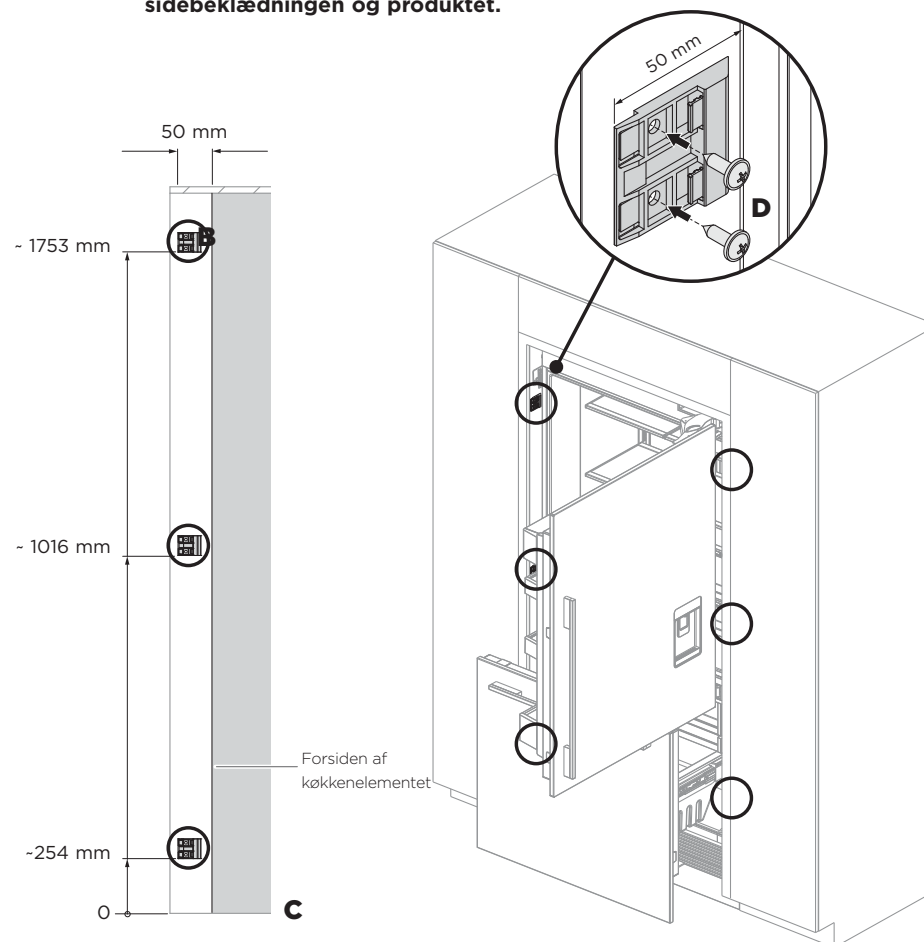
Gentag for den resterende sidebeklædning.

- 4 Placer tre sidebeklædningsbeslag på den ene sidebeklædning. Se (B) for beslagenes placeringer.
- 5 Åbn de franske døre. Mål 50 mm fra forsiden af køkkenelementet (bag dørene) til forsiden af alkoven, og markér nøjagtigt en lodret linje (C).
- 6 Ret beslagets kant ind efter den markerede linje, og fastgør beslaget til køkkenelementet med #8x16 champignonformede skiveskrue (D).

Gentag på den modsatte side.

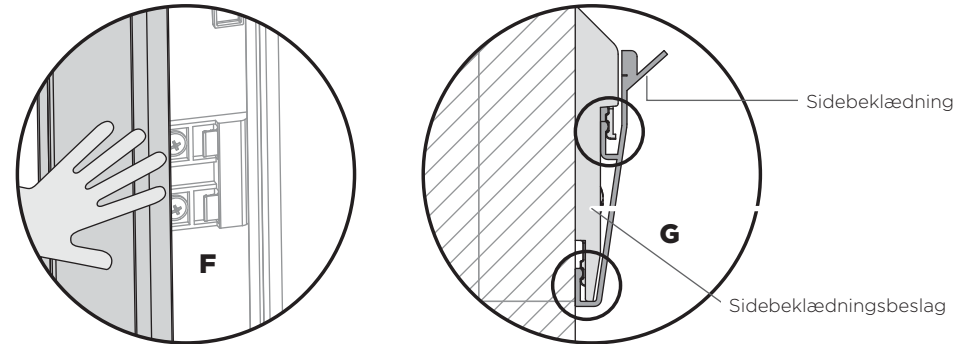
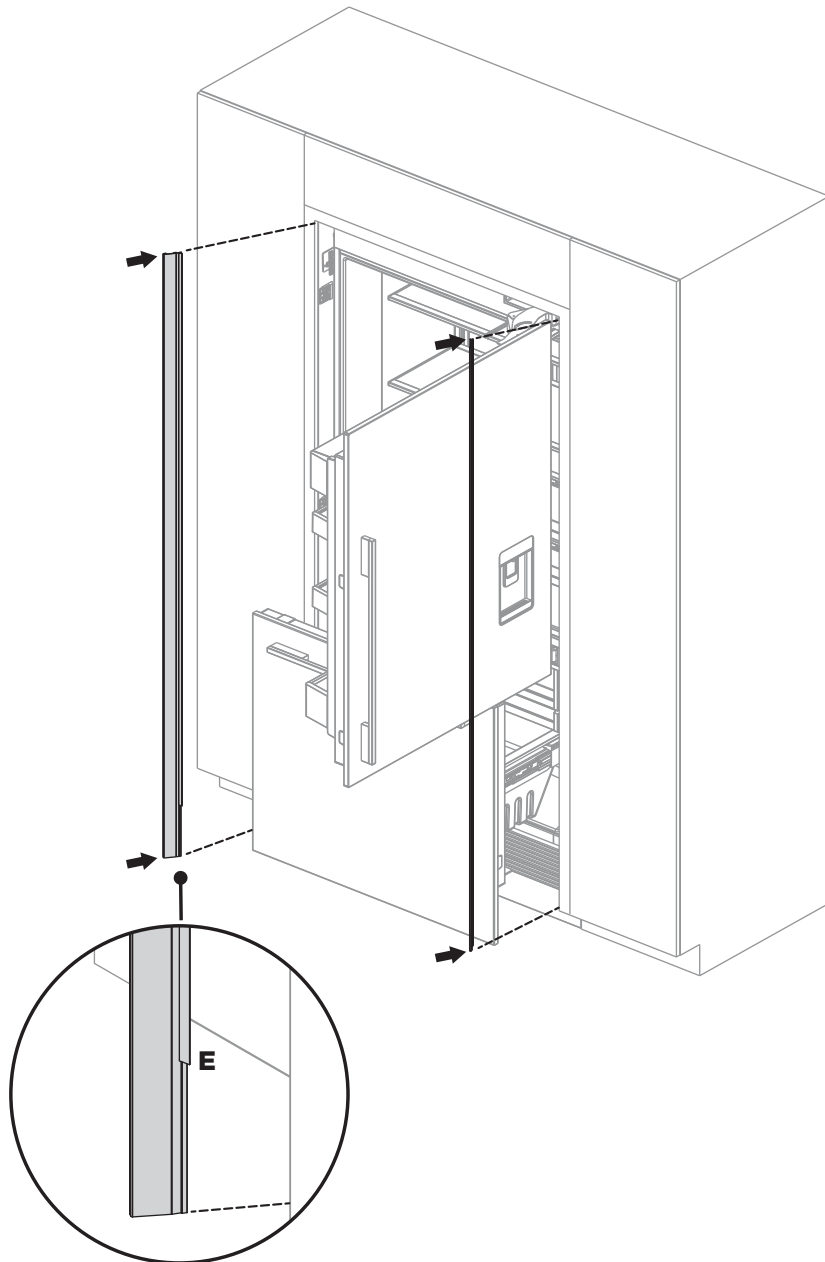
**VIGTIGT!**

Sørg for korrekt placering af beslaget for at forhindre unøjagtig montering af sidebeklædningen eller mellemrum mellem sidebeklædningen og produktet.





- ⑦ Placer sidebeklædningen mod alkovens sidevæg med den kortere kant vendt mod bunden (E).
- Sørg for, at sidebeklædningen er placeret så højt, som den kan komme.



Sidebeklædningen set ovenfra monteret korrekt i sidebeklædningsbeslaget

- ⑧ Sæt sidebeklædningen i kontakt med beslagene ved at skubbe beklædningen indad på placeringerne på de øverste og midterste sidebeslag.
- ⑨ Når beklædningen har kontakt med de øverste og midterste beslag, skal du skubbe og sætte sidebeklædningen i kontakt med placeringen på bundbeslaget (F).

Gentag for de resterende sidebeklædninger.

### VIGTIGT!

- Hvert beslag har to kontaktpunkter, som beklædningen kan lokalisere. Sørg for, at beklædningen har kontakt ved begge punkter (G).
- Sørg for, at der ikke er visuelle mellemrum mellem produktet og sidebeklædningen.
- Juster mellemrummene ved at løsne sidebeklædningsskrue og flytte beklædningen til den rette afstand. Hvis yderligere justering er påkrævet, skal du flytte beslagene til den ønskede position.

## AFSLUTTENDE TJEKLISTE

---



### SKAL UDFYLDES AF INSTALLATØREN

#### Alle modeller

- Kontroller, at alt indvendigt og udvendigt materiale er fjernet fra produktet, før det tages i brug.
- Kontroller, at alle dele er installeret.
- Kontroller, at produktet står i vater.
- Kontroller, at produktet er sikkert fastgjort til køkkenelementet med de medfølgende væltesikringsbeslag og fittings.
- Kontroller, at døre/skuffer kan åbnes og lukkes uden modstand fra det omgivende køkkenelement.
- Kontroller at hængselbegrænserstiften er monteret til 90° dørsving.
- Kontroller, at vandfiltreringssystemet er skyllet igennem.
- Kontroller, at der er udført en manuel isproduktionscyklus.

---

Udfyld og gem til senere brug:

Model \_\_\_\_\_

Serienr. \_\_\_\_\_

Købsdato \_\_\_\_\_

Køber \_\_\_\_\_

Forhandleradresse \_\_\_\_\_

Installatørens navn \_\_\_\_\_

Installatørens underskrift \_\_\_\_\_

Installationsvirksomhed \_\_\_\_\_

Installationsdato \_\_\_\_\_

## FISHERPAYKEL.COM

© Fisher & Paykel Appliances 2024. Alle rettigheder forbeholdes.

Modellerne, der vises i denne vejledning, fås muligvis ikke på alle markeder og kan ændres uden varsel.

Produktspecifikationerne i denne vejledning gælder de specifikke produkter og modeller, der er beskrevet på udgivelsesdatoen. Disse specifikationer kan ændres uden varsel pga. vores politik om løbende produktforbedring.

Angående aktuelle oplysninger om modeller og specifikationer i dit land, kan du besøge vores hjemmeside eller kontakte den lokale Fisher & Paykel-forhandler.