

# FISHER & PAYKEL

## VARMESKUFFE

---

### MINIMAL

WB60SMG1-SET, WB60SMB1-SET og WB60SMTB1-SET

### CONTEMPORARY

WB60SDB1-SET og WB60SDTB1-SET

### INSTALLATIONSVEJLEDNING

EU



## INDHOLDSFORTEGNELSE

---

Sikkerhedsforanstaltninger og advarsler	4
Varmeskuffemodeller	5
Udpakning af produktet	6
Elektriske specifikationer	6
Medfølgende dele	7
Nødvendigt værktøj	7
Produktmål - 60 cm-modeller	8
Produktmål - høje 60 cm-modeller	9
Køkkenelementmål - 60 cm-modeller	10
Køkkenelementmål - høje 60 cm-modeller	11
Installationsmuligheder	12
Installation af skuffen	14
Monter frontpanelet (sælges separat)	15
Justering af dybden	15
Justering af højden	16
Installatørtjekliste	17

**⚠ ADVARSEL!**



**Risiko for at vælte**

Dette produkt kan vælte. Hold børn på afstand, og udvis forsigtighed. Undladelse af at følge dette råd kan resultere i personskade.

- Skuffen skal fastgøres med de medfølgende skruer.
- Sørg for, at der er en fast hylde direkte over skuffen, hvis den ikke er installeret under et andet produkt.

**⚠ ADVARSEL!**



**Risiko for at skære sig**

Hvis du ikke er forsigtig, kan du komme til skade.

- Pas på: nogle kanter kan være skarpe.
- Sæt ikke fingrene ned i skuffen, når du lukker den.

**⚠ ADVARSEL!**



**Fare for elektrisk stød**

Undladelse af at følge dette råd kan medføre elektrisk stød eller dødsfald.

- Hvis produktet er beskadiget, skal du slukke for apparatet og afbryde det fra lysnettet for at undgå muligt elektrisk stød.

**⚠ ADVARSEL!**



**Fare på grund af høj vægt**

Undladelse af at følge dette råd kan medføre beskadigelse eller personskade.

- Sørg for, at køkkenelementets nederste hylde fuldt ud kan bære vægten af apparaterne.

### LÆS OG GEM DENNE VEJLEDNING

#### ADVARSEL!

For at mindske risikoen for brand, personskade eller beskadigelse ved brug af apparatet skal du følge de vigtige sikkerhedsvejledninger, der er anført nedenfor. Læs alle instruktionerne, før apparatet tages i brug.

#### Installation

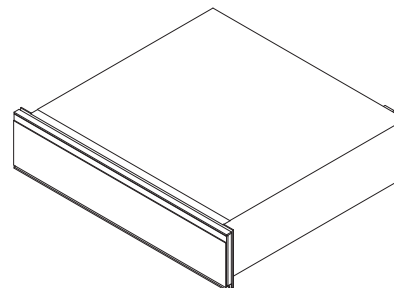
- Stil disse oplysninger til rådighed for personen, der installerer produktet.
- Produktet skal installeres af en kvalificeret installatør eller en autoriseret Fisher & Paykel-servicetekniker for at undgå forkert elektrisk tilslutning.
- Sørg for, at installationen overholder alle afstandskrav og gældende standarder og regler.
- Ved installation i kombination med et andet produkt, kan det andet produkt placeres direkte på ovenpå dette apparat. En indbygget hylde i bunden af køkkenelementet skal kunne bære vægten af begge produkter.
- Sørg for, at køkkenelementet er i vater og har de rigtige mål.
- Hvis du installerer apparatet direkte under en ovn, skal du sikre dig, at du ikke beskadiger ovnens nederste beklædning. Fisher & Paykel påtager sig intet ansvar for skader som følge af forkert installation.
- Før du installerer apparatet, skal du kontrollere, om der er tegn på skader. Installer eller brug ikke beskadigede apparater.
- Vær forsigtig, når du stabler apparater oven på hinanden for at undgå skader på apparaterne.

#### Elektrisk

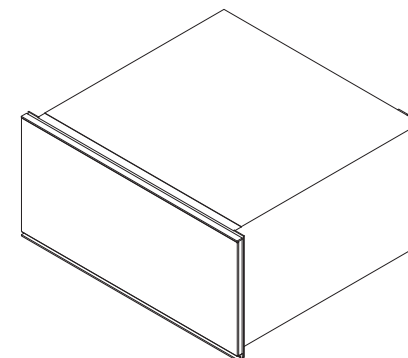
- Alle tilslutninger til elektrisk strøm og jordforbindelse skal udføres af en autoriseret elektriker og skal være i overensstemmelse med lokale regler og forordninger.
- Før installationen skal du sikre dig, at den spænding og frekvens, der er angivet på dataskiltet, svarer til husstandens elforsyning.
- Ved kombination med andre apparater skal du sørge for, at hvert apparat har sin egen stikkontakt. Undgå at dele stikkontakt for at forhindre utilsigtet slukning af apparatet.
- Sørg for, at produktet er korrekt jodet.
- Tilslut til et korrekt klassificeret, beskyttet og dimensioneret strømforsyningskredsløb for at undgå elektrisk overbelastning.
- Brug ikke en forlængerledning eller en bærbar strømforsyning (f.eks. en forgreningsdåse med flere stik) til tilslutning af skuffen til strømforsyningen. Kontroller, at netledningen er placeret, så der ikke trædes på den, snubles over den, eller den på anden måde udsættes for beskadigelse eller belastning.
- Sørg for, at der er en stikkontakt med afbryder på et let tilgængeligt sted inden for 900 mm fra midten af produktets bagside.

#### Service

- Ingen dele af produktet på repareres eller udskiftes, medmindre dette anbefales specifikt i denne brugervejledning. Al anden form for service skal udføres af en autoriseret Fisher & Paykel-servicetekniker eller kvalificeret person.
- Afbryd altid strømforsyningen, før du udfører installation, vedligeholdelse eller reparation.
- Hvis strømledningen er beskadiget, skal den udskiftes af en kvalificeret elektriker eller autoriseret Fisher & Paykel-servicetekniker.



WB60SMG1-SET, WB60SMB1-SET  
og WB60SDB1-SET

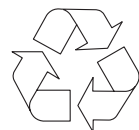
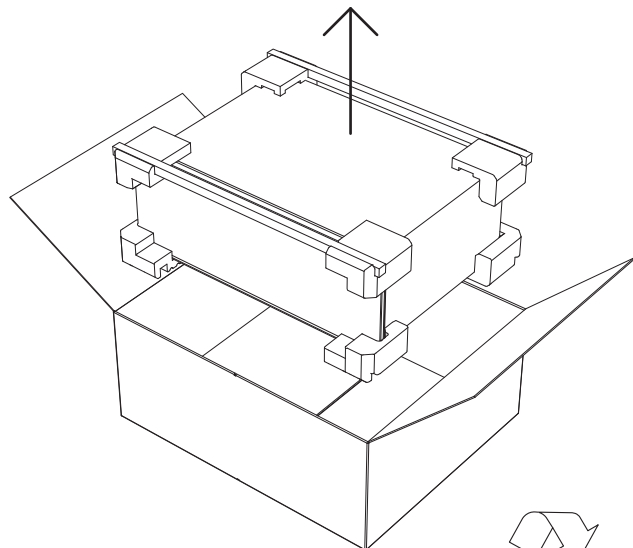


WB60SMTB1-SET  
og WB60SDTB1-SET

## UDPAKNING AF PRODUKTET

Tag varmeskuffen og tilbehørskassen ud af emballagen. Genbrug de materialer, der kan genbruges. Bortskaf emballagematerialer i overensstemmelse med lokale regler for bortskaffelse af affald.

Undersøg varmeskuffen for tegn på skader. Installer ikke varmeskuffen, hvis den er blevet beskadiget. Hvis produktet er beskadiget, skal du kontakte din lokale Fisher & Paykel forhandler.



**GENBRUG  
ANSVARLIGT**

## ELEKTRISKE SPECIFIKATIONER

Alt elektrisk arbejde skal udføres af en kvalificeret elektriker eller en autoriseret Fisher & Paykel-servicetekniker.

Forsyning	220-240 VAC, 60 Hz
Drift	10 A kredsløb
Maksimal effekt	930 W
Strømsstik*	3-benet med jord
Netledning (samlet længde)	1800 mm

\* Strømsstikket skal være med jordforbindelse og placeret inden for 900 mm fra midten af produktets bagside.

## MEDFØLGENDE DELE



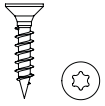
Service og Garanti (1)



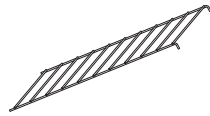
Brugervejledning (1)



Installationsvejledning (1)



T20 stjerneskrue 4x20  
WB60SDT-modeller (4)  
WB60SDE-modeller (2)

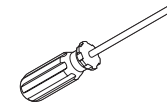


Trådhylde (1)  
Kun til WB60SDTEB høje  
modeller

## NØDVENDIGT VÆRKTØJ

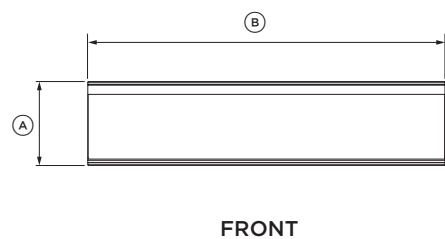
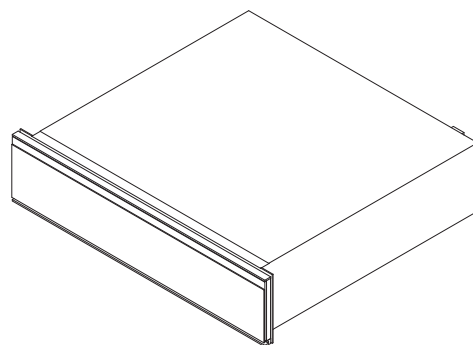
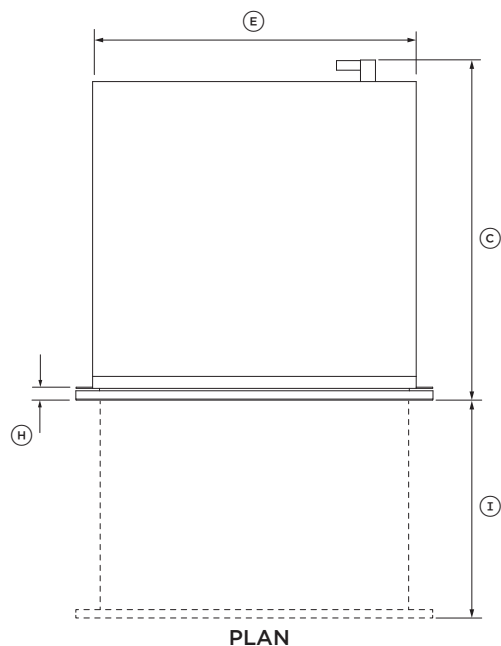


5 mm unbrakonøgle



T20 stjerneskruetrækker

## PRODUKTMÅL - 60 CM-MODELLER



PRODUKTMÅL	WB60SMG1-SET	WB60SMB1-SET	WB60SDB1-SET
	MM		
Ⓐ Samlet højde			140
Ⓑ Samlet bredde			596
Ⓒ Samlet dybde**			567
Ⓓ Stellets højde			140
Ⓔ Stellets bredde			543
Ⓕ Stellets dybde**			547
Ⓖ Højde på skuffens frontpanel			136
Ⓗ Dybde på skuffens frontpanel og fastgørelsesflange†			20
Ⓘ Dybde af åben skuffe			414
Ⓙ Højde fra bunden af stellet til bunden af skuffens frontpanel			2

\* Inklusive skuffens frontpanel og strømstik.

\*\* Inklusive strømstik.

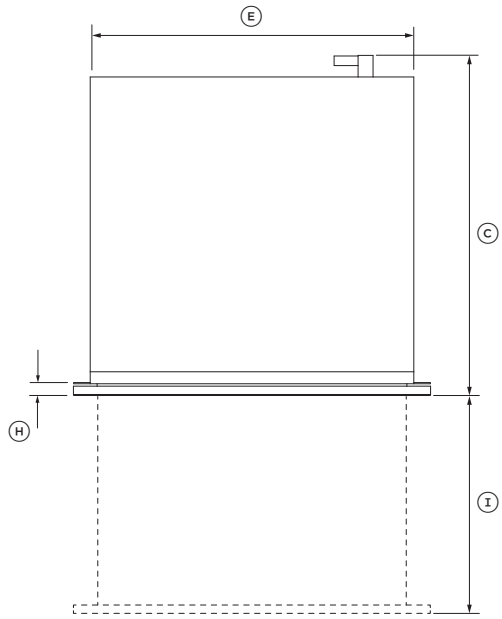
† Eksklusive SS-panel (Contemporary-modeller).

PRODUKTVÆGT	WB60SMG1-SET	WB60SMB1-SET	WB60SDB1-SET
	KG		
Skuffens samlede vægt*			22

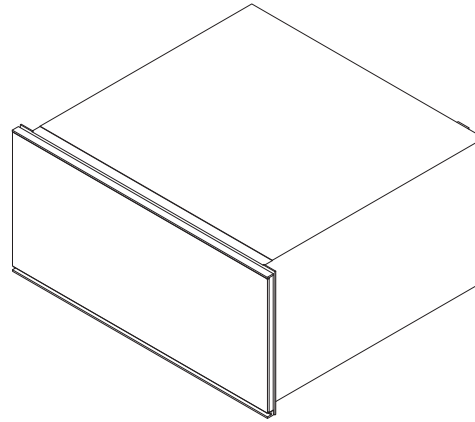
\*inklusive emballage



## PRODUKTMÅL - HØJE 60 CM-MODELLER



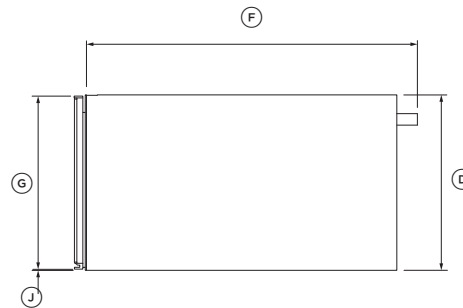
PLAN



ISOMETRISK



FRONT



PROFIL

PRODUKTMÅL	WB60SMTB1-SET	WB60SDTB1-SET
	MM	
Ⓐ Samlet højde	290	
Ⓑ Samlet bredde	596	
Ⓒ Samlet dybde*	567	
Ⓓ Stellets højde	290	
Ⓔ Stellets bredde	540	
Ⓕ Stellets dybde**	547	
Ⓖ Højde på skuffens frontpanel	286	
Ⓗ Dybde på skuffens frontpanel og fastgørelsesflange	20	
Ⓘ Dybde af åben skuffe	414	
Ⓙ Højde fra bunden af stellet til bunden af frontpanel	2	

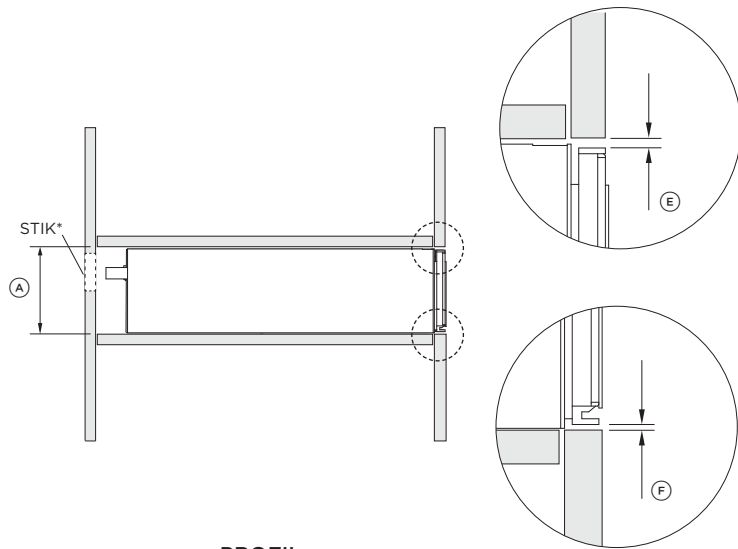
\* Inklusive frontpanel og strømstik.

\*\* Inklusive strømstik. Omfatter ikke fastgørelsesflange.

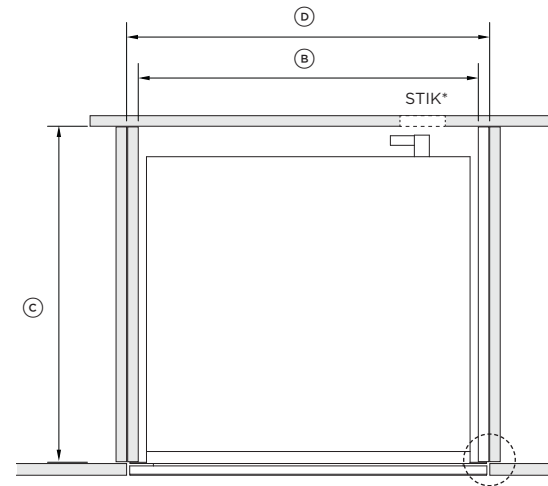
PRODUKTVÆGT	WB60SMTB1-SET	WB60SDTB1-SET
	KG	
Skuffens samlede vægt*	37	

\*inklusive emballage

# KØKKENELEMENTMÅL - 60 CM-MODELLER

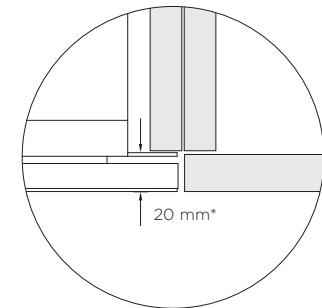


PROFIL

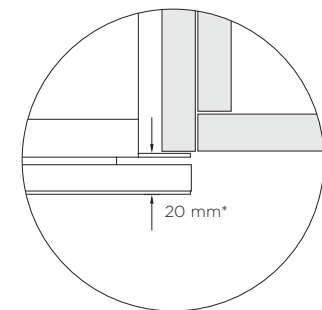


PLAN

## FLUGTENDE INSTALLATION



## FREMSPRINGENDE INSTALLATION



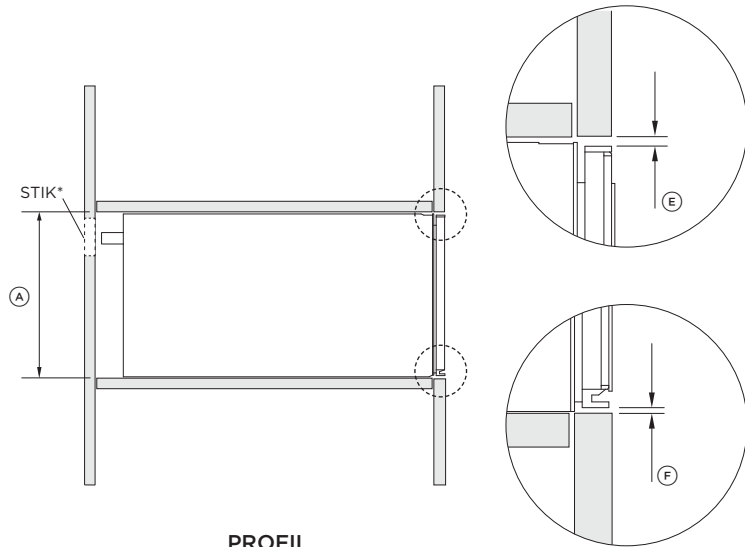
### KØKKENELEMENTMÅL

WB60SMG1-SET  
WB60SMB1-SET  
WB60SDB1-SET

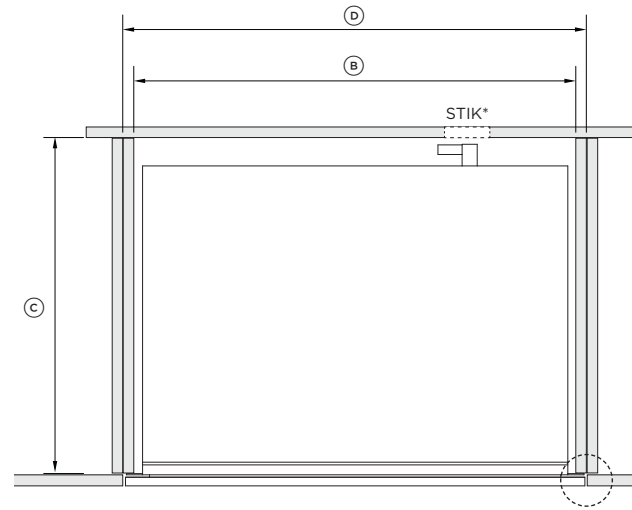
	MM
Ⓐ Minimum indvendig højde på åbningen	142
Ⓑ Minimum indvendig bredde på åbningen	560
Ⓒ Minimum indvendig dybde af åbningen	550
Ⓓ Samlet bredde på skabselement	600
Ⓔ Minimumsafstand mellem toppen af frontpanelet og det øverste køkkenelementpanel	3
Ⓕ Minimumsafstand mellem bunden af frontpanelet og det nederste køkkenelementpanel	2

\* Strømkablet (STIK) skal være med jordforbindelse og placeret inden for 900 mm fra midten af produktets bagside.

## KØKKENELEMENTMÅL - HØJE 60 CM-MODELLER

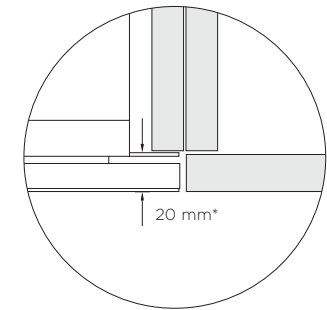


PROFIL

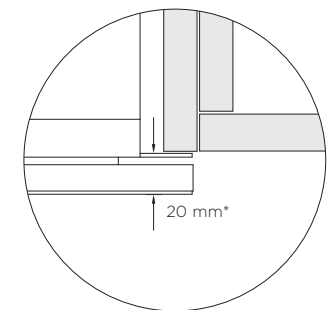


PLAN

### FLUGTENDE INSTALLATION



### FREMSPRINGENDE INSTALLATION

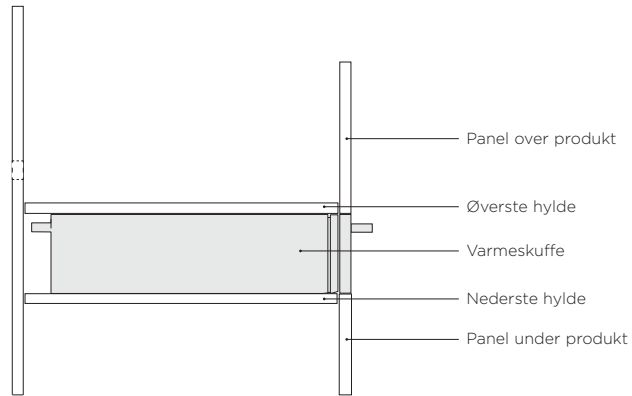


KØKKENELEMENTMÅL	WB60SMTB1-SET	WB60SDTB1-SET
	MM	
Ⓐ Minimum indvendig højde på åbningen	292	
Ⓑ Minimum indvendig bredde på åbningen	560	
Ⓒ Minimum indvendig dybde af åbningen	550	
Ⓓ Samlet bredde på skabselement	600	
Ⓔ Minimumsafstand mellem toppen af frontpanelet og det øverste køkkenelementpanel	3	
Ⓕ Minimumsafstand mellem bunden af frontpanelet og det nederste køkkenelementpanel	2	

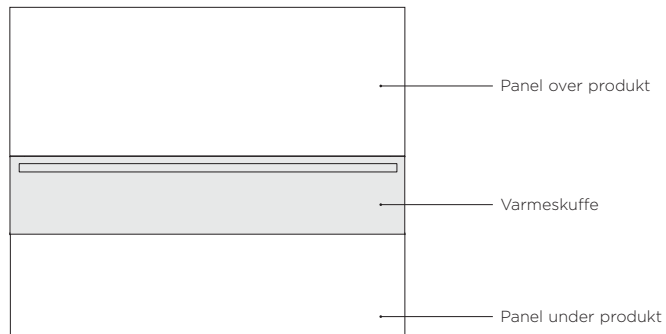
\* Strømsstikket (STIK) skal være med jordforbindelse og placeret inden for 900 mm fra midten af produktets bagside.

## ENKELTSTÅENDE INSTALLATION

Denne installation passer til varmeskuffer i serierne Minimal og Contemporary. En fast hylde skal installeres over varmeskuffen.



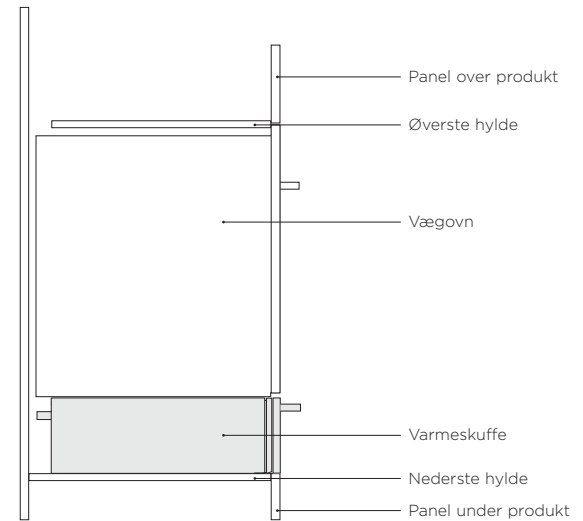
PROFIL



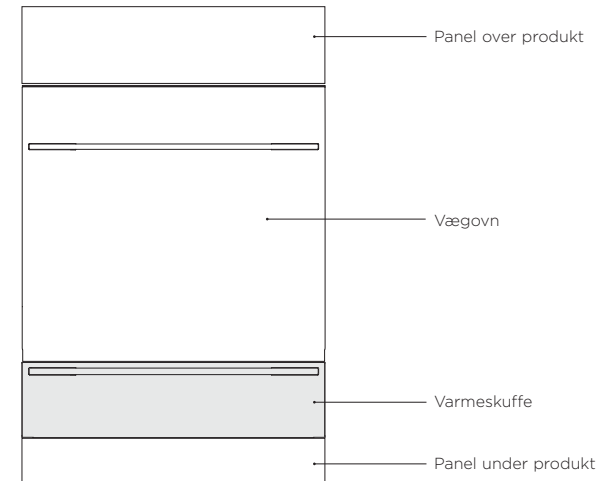
FRONT

## KOMBINERET MED ENKELT OVN

Denne installation kombinerer 60 cm-varmeskuffen med en Fisher & Paykel-vægovn på 60 cm. Varmeskuffen kan bære vægten af ovnen, når den placeres direkte ovenpå.



PROFIL

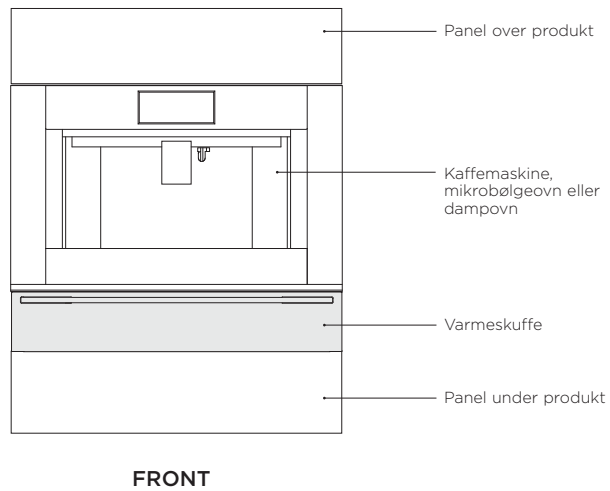
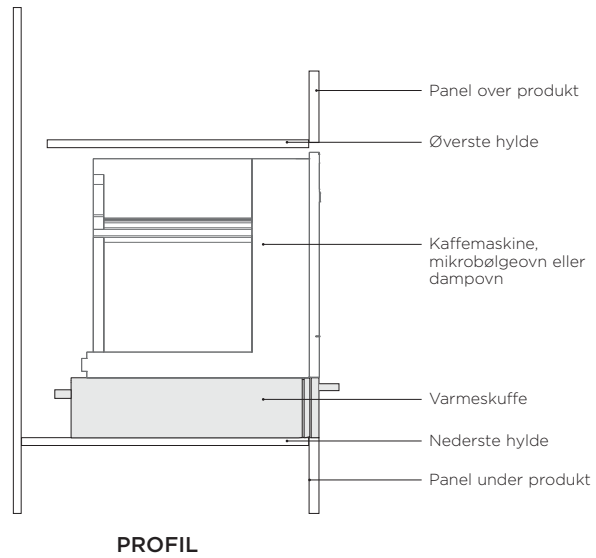


FRONT

## INSTALLATIONSMULIGHEDER

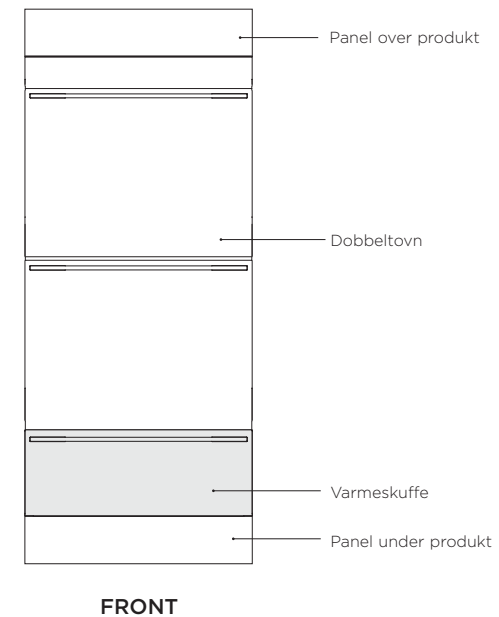
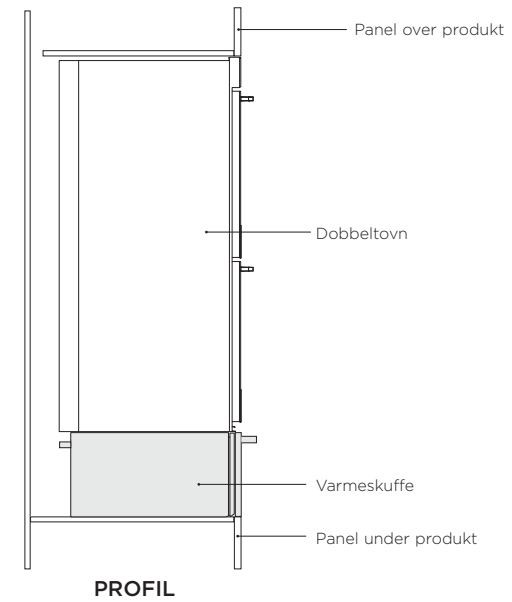
### KOMBINERET MED ET ANDET PRODUKT

Denne installation kombinerer 60 cm-varmeskuffen med et andet Fisher & Paykel-produkt på 60 cm. Varmeskuffen kan fuldt ud bære vægten af det andet produkt, der står direkte ovenpå.



### KOMBINERET MED DOBBELTOVN

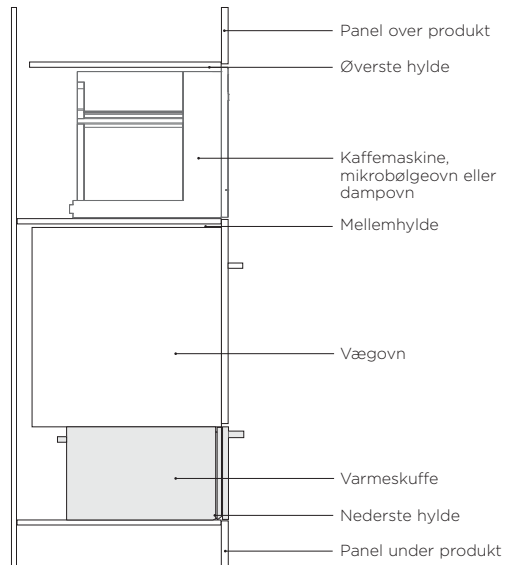
Denne installation kombinerer en 60 cm høj varmeskuffe med en 60 cm Fisher & Paykel-dobbeltovn. Varmeskuffen kan fuldt ud bære vægten af dobbeltovnen, når den placeres direkte ovenpå.



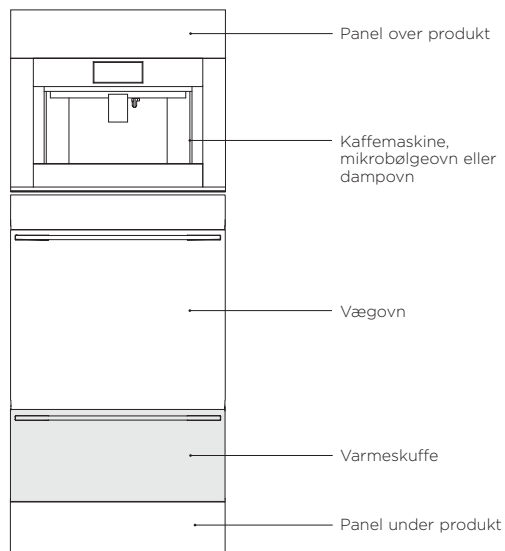
## INSTALLATIONSMULIGHEDER

### STABELKOMBINATION MED TRE APPARATER

Denne kombination passer til en høj 60 cm-varmeskuffe. Der kræves en hylde over ovnen for at understøtte det tredje 60 cm-produkt. Sørg for, at den nederste hylde fuldt ud kan bære vægten af alle apparater.

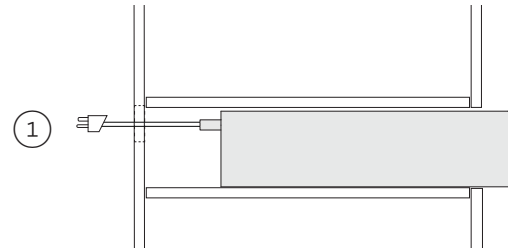


PROFIL



FRONT

## INSTALLATION AF SKUFFEN

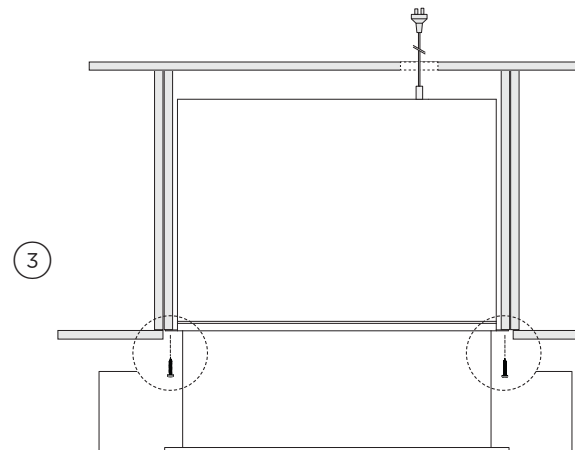


Sæt strømstikket i stikkontakten. Placer forsigtigt varmeskuffen i køkkenelementet.



Skub varmeskuffen baglæns ind i kabinettet, og juster flangerne med køkkenelementet som ønsket.

PROFIL



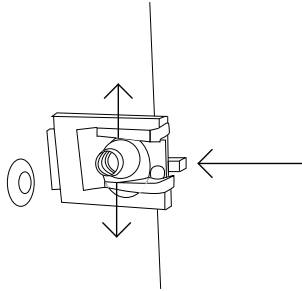
Åbn skuffen, og fastgør skuffens fastgørelsesflanger til køkkenelementets sider med T20-maskinskrueerne med krydskærv.

SET OPPEFRA



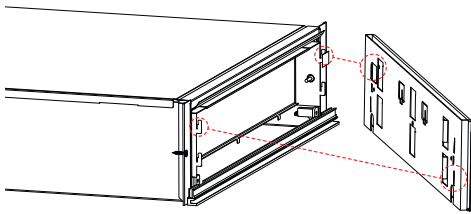
## MONTER FRONTPANELET (SÆLGES SEPARAT)

1



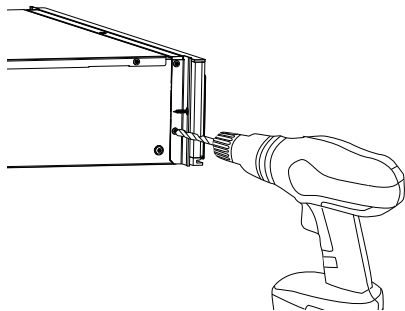
Juster klemmerne foran på begge positioneringstapper.  
Disse klemmer bestemmer frontpanelets position og kan justeres efter behov.

2



Juster panelet efter stellet, og skub det på plads.

3

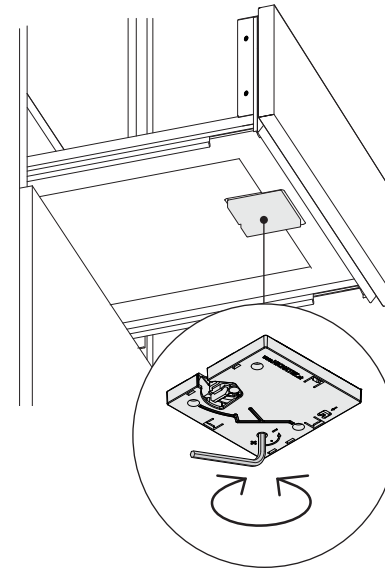


Fastgør til stel.

## JUSTERING AF DYBDEN

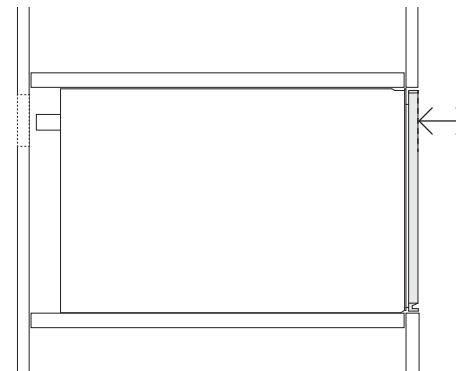
Dybden på varmeskuffens frontpanel kan justeres, så det flugter med de omgivende køkkenelementer.

1



Åbn skuffen helt.  
Brug en unbrakonøgle til at dreje justeringskraven for at flytte frontpanelet fremad.  
Drej med uret for at flytte det bagud og mod uret for flytte det fremad.

2

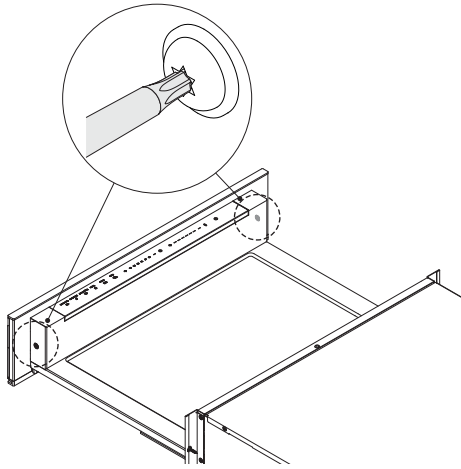


Frontpanelets dybde kan justeres inden for 4 mm.

## JUSTERING AF HØJDEN

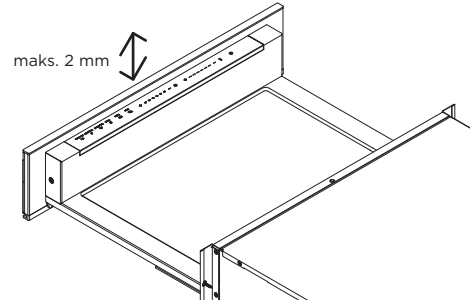
Varmeskuffens frontpanel kan justeres lodret, så det flugter med de omgivende køkkenelementer.

①



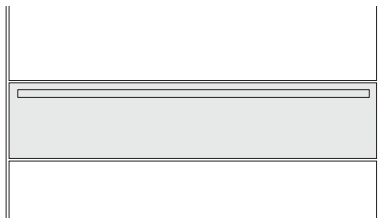
Åbn skuffen helt, og løsn T20-maskinskruerne med krydskærv lidt.

②



Juster til den ønskede lodrette placering, og spænd derefter skrueerne igen. Højden kan justeres indenfor 2 mm.

③



Luk skuffen, og kontroller justeringen. Juster igen, hvis det er nødvendigt.



## INSTALLATØRTJEKLISTE

---

### VIGTIGT!

Læs alle installationsvejledninger i denne manual for at se, om enheden er installeret korrekt.  
Sørg for, at installationen er gennemført korrekt inden brug.

#### Sørg for, at:

- varmeskuffen er i vater og sikkert fastgjort til køkkenelementet
- eventuel indvendig emballage er fjernet fra skuffen
- afbryderkontakten er tilgængelig for kunden
- den nederste hylde kan bære den samlede vægt af de kombinerede apparater

#### Testkørsel:

- Åbn skuffen.
- Tryk på knappen ① for at tænde varmeskuffen.
- Luk skuffen.
- Åbn skuffen efter 5-10 minutter, og mærk efter om skuffens indvendige overflader er let opvarmede.
- Tryk på knappen ① for at slukke for varmeskuffen, og luk skuffen.

---

Udfyld og gem til senere brug:

Model \_\_\_\_\_

Serienr. \_\_\_\_\_

Købsdato \_\_\_\_\_

Køber \_\_\_\_\_

Forhandleradresse \_\_\_\_\_

Installatørens navn \_\_\_\_\_

Installatørens underskrift \_\_\_\_\_

Installationsvirksomhed \_\_\_\_\_

Installationsdato \_\_\_\_\_

## FISHERPAYKEL.COM

© Fisher & Paykel Appliances 2024. Alle rettigheder forbeholdes.

Modellerne, der vises i denne vejledning, fås muligvis ikke på alle markeder og kan ændres uden varsel.

Produktspecifikationerne i denne vejledning gælder de specifikke produkter og modeller, der er beskrevet på udgivelsesdatoen. Disse specifikationer kan ændres uden varsel pga. vores politik om løbende produktforbedring.

Angående aktuelle oplysninger om modeller og specifikationer i dit land, kan du besøge vores hjemmeside eller kontakte den lokale Fisher & Paykel-forhandler.