

**FISHER & PAYKEL**

# **EINBAUKÜHLSCHRANK**

---

**EINBAUMODELL**

RS6009V2RT1, RS6009V2R1, RS6009SBLT1, RS6009SBL1

**INSTALLATIONSANLEITUNG**

**EU**

## ERFORDERLICHE WERKZEUGE

---

### Lieferumfang

- |   |  |
|---|--|
| <input type="checkbox"/> Schraubenschlüssel       | <input type="checkbox"/> M4 Kugelkopf-Inbusschlüssel |
| <input type="checkbox"/> L-Schlüssel Kombi PH T25 |  |

### Nicht im Lieferumfang enthalten

- |  |   |
|--|---|
| <input type="checkbox"/> Bohrmaschine                | <input type="checkbox"/> Metallsäge           |
| <input type="checkbox"/> Flachsraubendreher          | <input type="checkbox"/> Sackkarre            |
| <input type="checkbox"/> Maßband                     | <input type="checkbox"/> Steckschlüssel 8 mm  |
| <input type="checkbox"/> Kreuzschlitzschraubendreher | <input type="checkbox"/> Steckschraubendreher |
| <input type="checkbox"/> Schneidwerkzeug             |   |

## ERFORDERLICHE TEILE

### INSTALLATIONS-KIT

#### Installations-Kit A (Halterung Kippschutz-Baugruppe)

- Klammer ZP
- 5x Schraube WS #10X35 T17 WFR PH  5x Mauerwerkdübel SP630#10X30MM

#### Installations-Kit B (Scharnierabstandshalter und Tiefenmessgeräte)

- Baugruppe Scharnierabstandshalter A  Abdeckung Scharnierabstandshalter A
- Baugruppe Scharnierabstandshalter B  Abdeckung Scharnierabstandshalter B
- 2x Tiefenmessgeräte ohne Scharnier  4x Schraube Scharnierabstandshalter

#### Installations-Kit C (Kit Türschraube UC)

- 4x Schraube M5x12 PH MT STL ZN

#### Installations-Kit D (Kit Trennsteg)

- Türdichtungs-Trennsteg  Kugelkopf-Inbusschlüssel M4
- 2x Schraube SD #7X13 PAN PH ZP  Schraubenschlüssel für Türe
- Kappe Trennsteg für Türe  L-Schlüssel Kombi PH2 T25

#### Installations-Kit E (Kit Schraube Alkoven-Anhang)

- 6x Doppelgewinde-Schraube 8GX19

#### Installations-Kit F (Kit Verkleidungsbefestigung)

- 4x Schieberhalterung Oberfläche DR 60 cm  4x Halterung Verkleidung Seitentür 60 cm
- 4x Abstandshalter seitlich DR 60 cm

#### Installations-Kit G (Kit Schraube Verkleidungsbefestigung)

- 21x Schraube ST 8X5/8 CSK PH AB ZP

#### Installations-Kit H (UI Verkleidungs-Kit)

- Verkleidung UI RS60 ohne Scharnier, rechts  Verkleidung UI RS60 Scharnier, links
- Verkleidung UI RS60 ohne Scharnier, links  Verkleidung UI RS60 Scharnier, rechts
- 2x Schraube Scharnierbegrenzung K08

#### Sonstiges

- Abdeckung Luftumleitung Sockelleiste

## ERFORDERLICHE TEILE

---

### VERKLEIDUNGS-KIT

- |   |  |
|---|--|
| <input type="checkbox"/> MTG Platte Trittleiste RS60          | <input type="checkbox"/> Schablone Blende Tür 60 cm UC |
| <input type="checkbox"/> Verkleidung Seite DR 60 cm           | <input type="checkbox"/> Glastürverkleidung            |
| <input type="checkbox"/> Verkleidung Seitenscharnier DR 60 cm |  |

### VERBINDUNGSSATZ

Bei Mehrfachinstallation separat zu bestellen.

#### Verbindungssatz A (Halterung Verbindung Sockel)

- |   |  |
|---|--|
| <input type="checkbox"/> 9x Schraube M5X12 PH MT STL ZN | <input type="checkbox"/> Halterung Doppelsockel FNT (2X) |
|---|--|

#### Verbindungssatz B (Halterung Verbindung oben)

- |  |   |
|--|---|
| <input type="checkbox"/> Halterung Doppelverbindung oben | <input type="checkbox"/> 4x Schraube M5X12 CSKPH NP |
|--|---|

#### Verbindungssatz C (Halterung Verbindung hinten)

- |   |  |
|---|--|
| <input type="checkbox"/> 4x Schraube 8GX16 Unterlegscheibe HD | <input type="checkbox"/> Halterung Doppelsockel FNT (X1) |
|---|--|

#### Sonstiges

- |   |          |
|---|----------|
| <input type="checkbox"/> Verkleidung Mitte Doppelinstallation | 60 cm UC |
|---|----------|

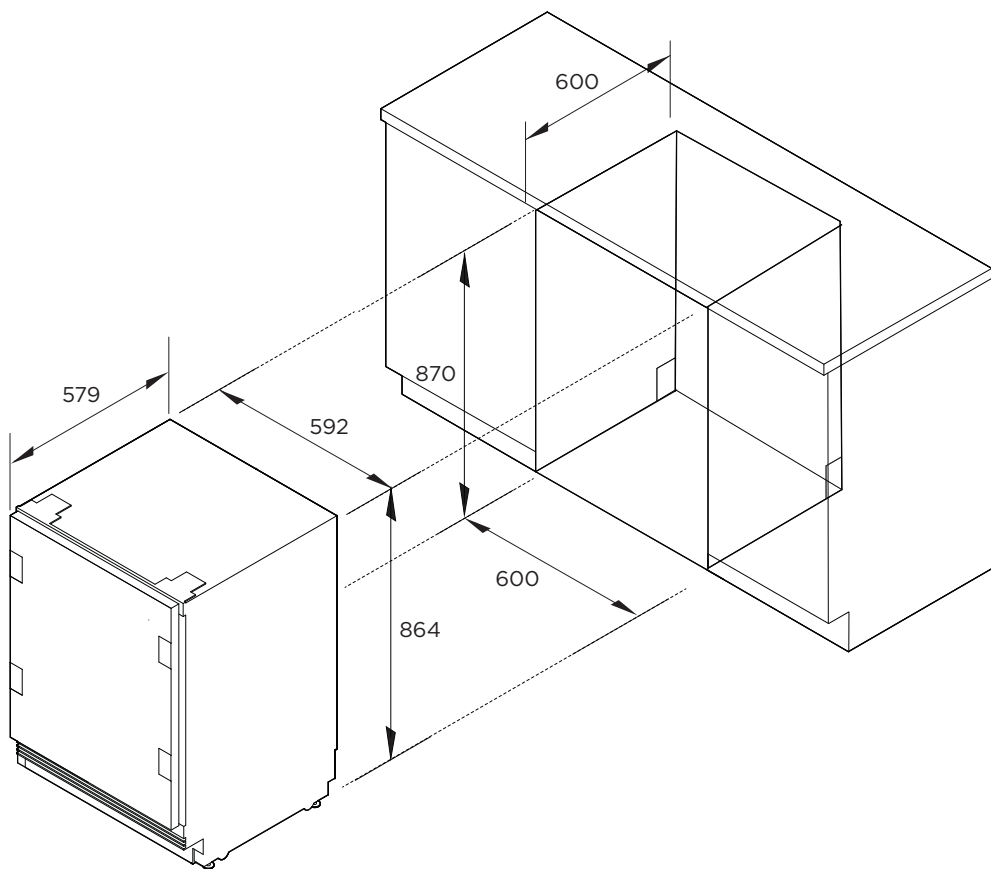
### VERSCHIEDENE ARTIKEL (MI) PACKUNG

- |   |  |
|---|--|
| <input type="checkbox"/> Sicherheitsbroschüre | <input type="checkbox"/> Registrierungskarte |
| <input type="checkbox"/> Service und Garantie |  |

## ZUGRIFF AUF IHRE PRODUKTSPEZIFIKATIONEN



Die vollständigen Produkt-, Schrank- und Service-Spezifikationen finden Sie in der Planungshilfe. Um auf die Planungshilfe zuzugreifen, scannen Sie den QR-Code oder besuchen Sie [fisherpaykel.com/specify](https://fisherpaykel.com/specify). Suchen Sie nach Gerätetyp, Produktname oder Modellcode.



## VOR DER INSTALLATION

---



[fisherpaykel.com/specify](https://fisherpaykel.com/specify)

1. Messen Sie die Größe des Alkovens aus. Stellen Sie sicher, dass alle Mindestanforderungen erfüllt sind. Einzelheiten finden Sie im Planungsleitfaden.



3. Stellen Sie sicher, dass der Alkoven quadratisch und sicher ist und dass ein fertiger Abschluss erstellt wurde.

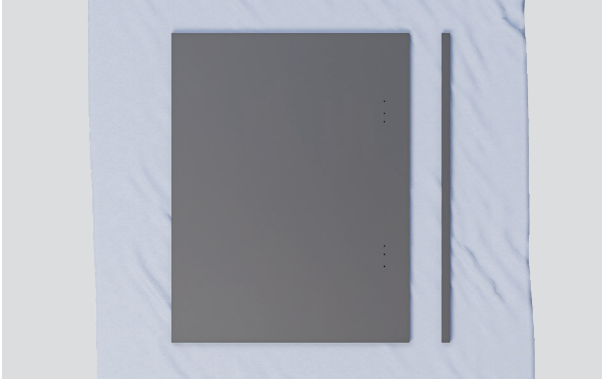


2. Stellen Sie sicher, dass die Versorgungsleitungen zugänglich und korrekt installiert sind.

Die Spezifikationen finden Sie im Planungsleitfaden.

## VOR DER INSTALLATION

---



**4.** Stellen Sie sicher, dass alle Blenden den richtigen Spezifikationen entsprechen. Einzelheiten finden Sie im Planungsleitfaden.



**5.** Vergewissern Sie sich, dass alle Halterungs- und Grifflöcher vorgebohrt wurden. Einzelheiten finden Sie in den Planungsleitfäden.

## AUSPACKEN

---



1. Schneiden Sie die Bänder durch, öffnen Sie den Deckel und schneiden Sie die Seite des Kartons auf, um ihn zu entfernen.

Entfernen Sie alle vorverpackten Teile.



2. Entsorgen Sie die Verpackung verantwortungsbewusst und gemäß Ihren örtlichen Bestimmungen.



3. Entfernen Sie mit einem Kreuzschlitzschraubendreher die Transportschrauben von einer Seite des Produkts und legen Sie sie beiseite.



## AUSPACKEN



4. Überprüfen Sie, ob die Nivellierfüße angehoben wurden, bevor Sie das Gerät mit einem Handwagen fixieren.



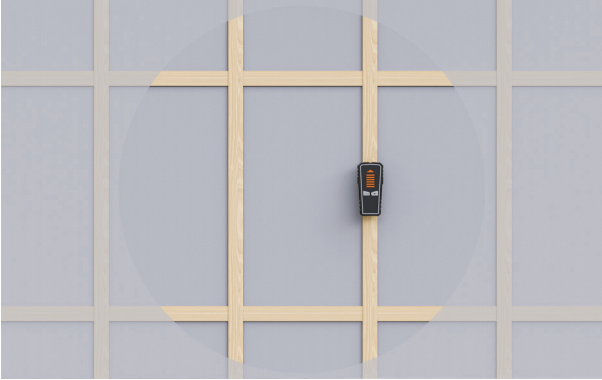
5. Entfernen Sie die beiden verbleibenden Transporthalterungen.



6. Kippen Sie das Produkt auf einen Sackkarren und entfernen Sie die Palette. Bewegen Sie das Produkt zum Installationsort .  
Entfernen und entsorgen Sie den Kantenschutz.

## KIPPSCHUTZHALTERUNG ANBRINGEN

---



1. Stellen Sie sicher, dass ein Wandbolzen oder eine feste Oberfläche vorhanden ist.



2. Wenn die Alkoventiefe mehr als 600 mm beträgt

Um die Tiefe auf 600 mm zu bringen, muss neben der Kippschutzhalterung ein Abstandshalter installiert werden .



3. Die Höhe vom Boden bis zum vorderen Überhang messen und an der Rückwand markieren.

## KIPPSCHUTZHALTERUNG ANBRINGEN



### 4. Montage an Wänden aus festem Material

Verwenden Sie die Halterung als Schablone und bohren Sie vier Löcher in die Wand oder den Abstandshalter vor. Mit vier Kreuzschlitzschrauben sichern.

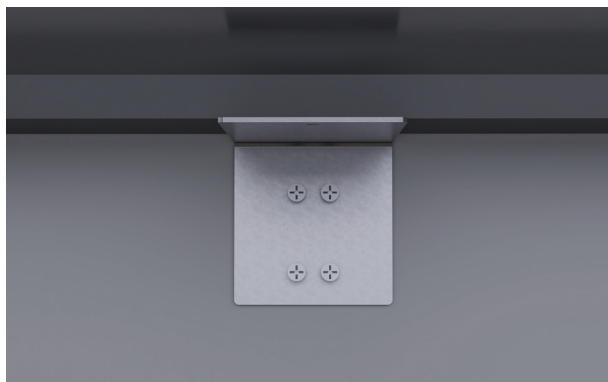
Installations-Kit A



### 5. Installation an Wänden aus festem Material

Bohren Sie mit der Halterung als Führung vier Löcher in die Wand. Schlagen Sie vier Mauerdübel bündig in die Wand und befestigen Sie sie anschließend mit vier Kreuzschlitzschrauben.

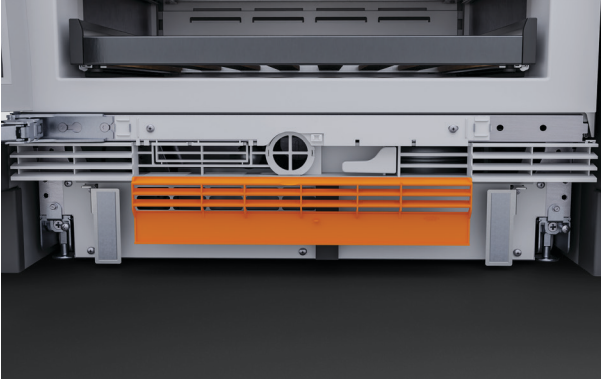
Installations-Kit A



6. Achten Sie darauf, dass die Kippschutzhalterung korrekt installiert ist, um zu verhindern, dass das Produkt nach vorne kippt, wenn die Tür geöffnet wird.

## GITTER ENTFERNEN

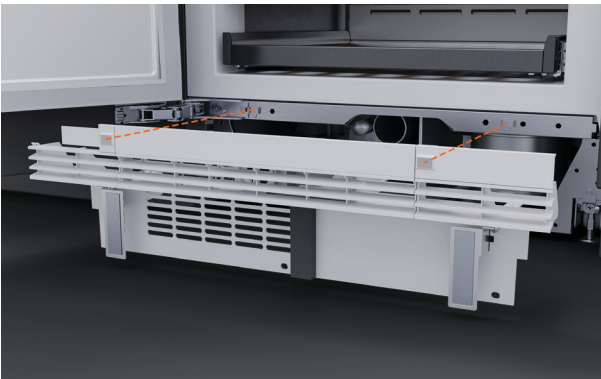
---



1. Zum Öffnen die Gitterklappe hineindrücken.



2. Lösen Sie die beiden Kreuzschlitzschrauben hinter der Klappe und die fünf Schrauben von der Gitterfront. Legen Sie diese beiseite.

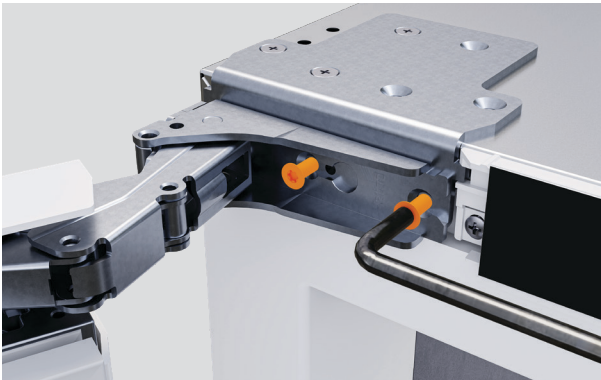


3. Ziehen Sie das Gitter vom Produkt nach außen, um es zu entfernen.

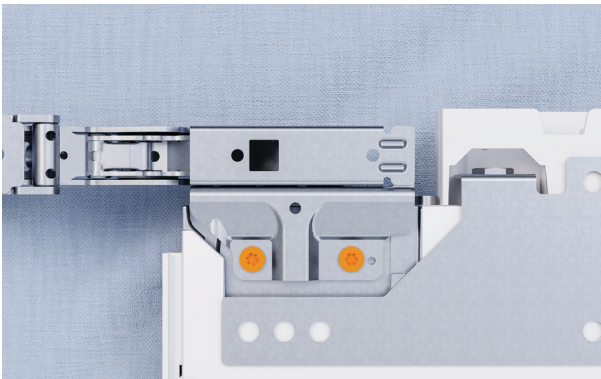
## SCHARNIERE WECHSELN (OPTIONAL)



1. Öffnen Sie die Tür.

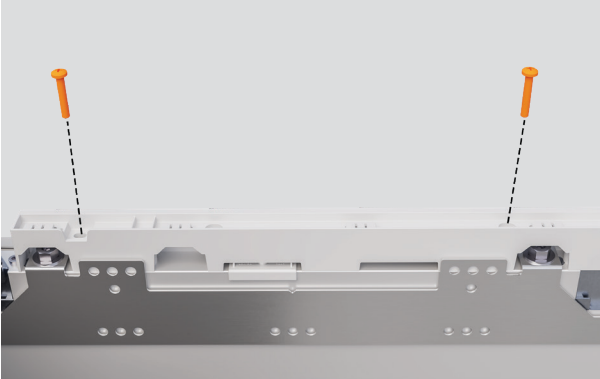


2. Lösen Sie die Scharnierschrauben mit dem mitgelieferten T25 Torx-Schraubendreher. Schieben Sie die Tür ab und legen Sie sie auf eine geschützte Oberfläche.



3. Nehmen Sie die Scharniere vorsichtig von der Tür ab und legen Sie diese beiseite.

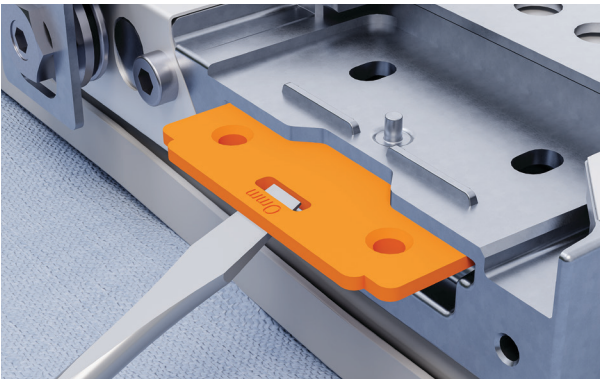
## SCHARNIERE WECHSELN (OPTIONAL)



4. Nehmen Sie obere Abdeckung ab und legen Sie diese beiseite.

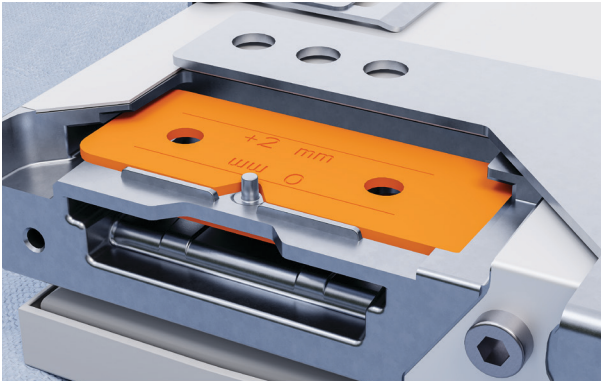


5. Drücken Sie auf die Kante der äußeren Platten. Herausheben und auf die andere Seite wechseln.



6. Verwenden Sie einen Schlitzschraubendreher, um die Innenplatten zu entfernen. Tauschen Sie sie gegen die andere Seite und achten Sie darauf, dass die abgerundeten Ecken nach innen zeigen.

## SCHARNIERE WECHSELN (OPTIONAL)



7. Prüfen Sie, ob die Platten richtig positioniert sind.



8. Scharniere wie abgebildet austauschen. Vergewissern Sie sich, dass der Scharnierfuß parallel ist und fest angezogen ist.

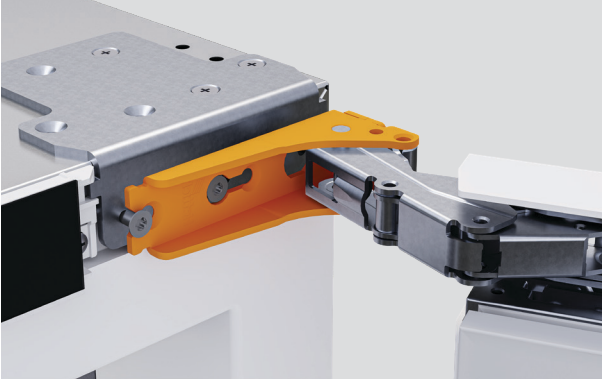
Obere Abdeckung wieder anbringen.



9. Tauschen Sie die Halterung der Montagenische gegen die Scharnierhalterung aus. Befestigen Sie jeweils mit drei Schrauben.

## SCHARNIERE WECHSELN (OPTIONAL)

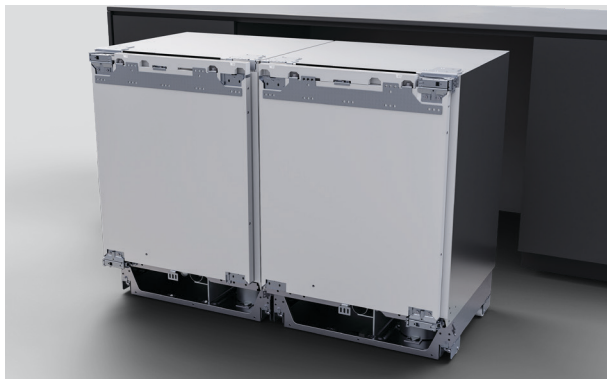
---



**10.** Stecken Sie die Tür wieder auf die Schrauben und ziehen Sie sie mit dem mitgelieferten Torx-Schlüssel fest.



## PRODUKTE VERBINDEN (NUR BEI MEHREREN INSTALLATIONEN)



1. Vergewissern Sie sich, dass die Türen geschlossen sind, bevor Sie die Produkte in Position bringen .



2. Befestigen Sie die untere vordere Halterung mit vier Schrauben.

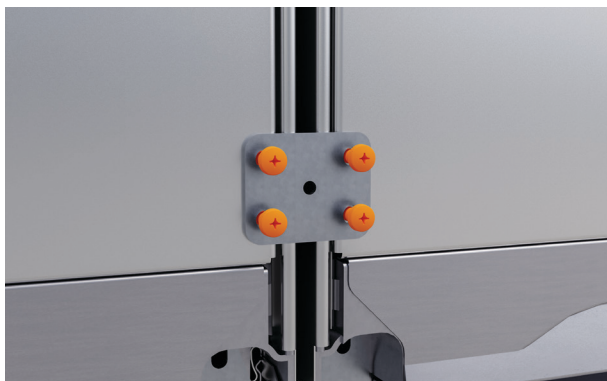
Verbindungssatz A



3. Befestigen Sie die obere vordere Halterung mit vier Schrauben.

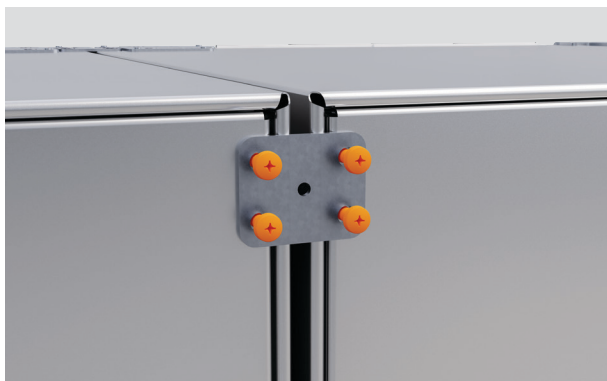
Verbindungssatz B

## PRODUKTE VERBINDEN (NUR BEI MEHREREN INSTALLATIONEN)



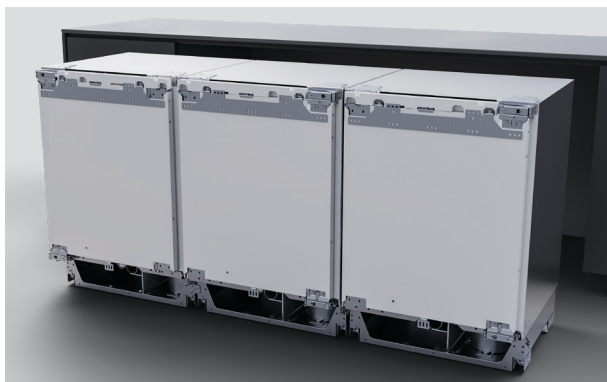
4. Befestigen Sie die untere hintere Halterung mit vier Schrauben.

Verbindungssatz A



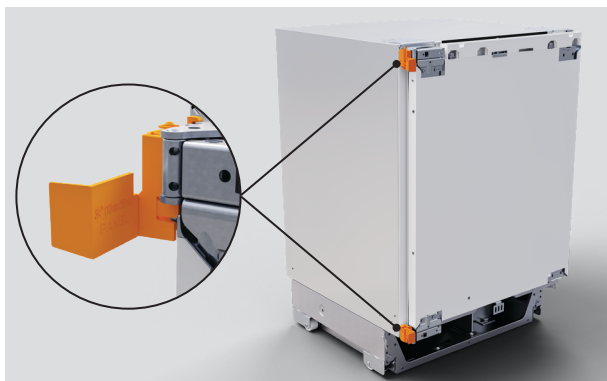
5. Befestigen Sie die obere hintere Halterung mit vier Schrauben.

Verbindungssatz C



6. Wiederholen Sie den Vorgang für weitere Produkte.

## TIEFENMESSGERÄTE UND ABSTANDSHALTER INSTALLIEREN



1. Klemmen Sie die beiden Scharnierabstandshalter auf das Produkt.

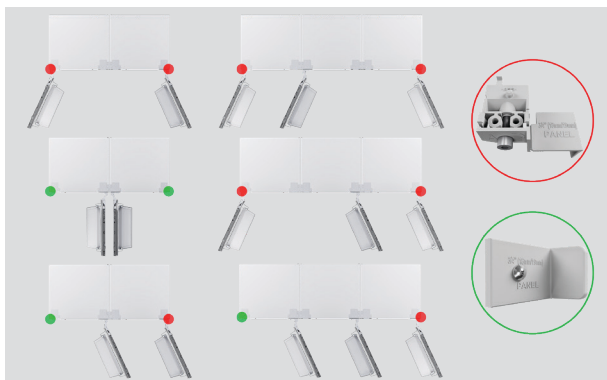
Bei Installationen mit rechtsseitigen Scharnieren ist darauf zu achten, dass Abstandshalter **A** am oberen Scharnier und Abstandshalter **B** am unteren Scharnier angebracht ist, und bei Installationen mit linksseitigen Scharnieren ist es umgekehrt.

Installations-Kit B



2. Montieren Sie die Tiefenmessgeräte mit den mitgelieferten Kreuzschlitzschrauben an der Tür .

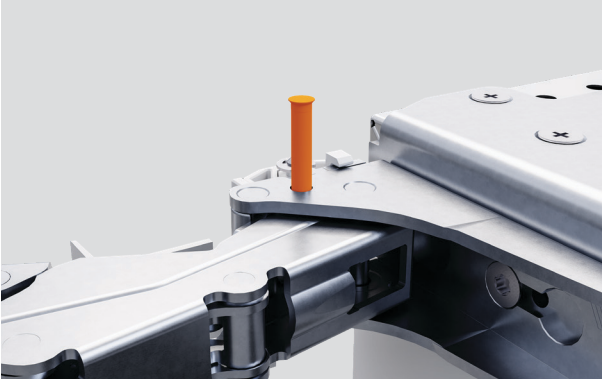
Installations-Kits B und C



3. Bringen Sie je nach Installationskonfiguration entweder die Tiefenmessgeräte oben und unten an Ihrem Produktsatz an.

## SCHARNIERBEGRENZUNGSSTIFT EINSETZEN (OPTIONAL)

---



4. Um die Türöffnung auf 90° zu begrenzen, senken Sie den Scharnierbegrenzungsstift in die oberen und unteren Scharniere ab.

Installations-Kit H

## STROM ANSCHLIESSEN

---



1. Wickeln Sie bei Bedarf einen Faden um das Netzkabel, um es in den Sockel zu verlegen, damit es sich nicht hinter dem Produkt verheddern kann.



2. Schließen Sie es an eine Steckdose an und schalten Sie es ein.

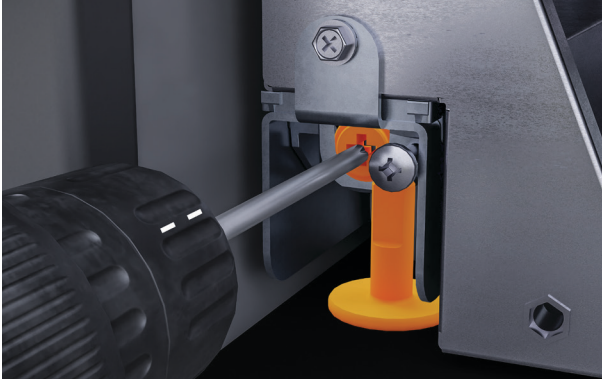
## IN DEN EINBAURAUM DRÜCKEN

---



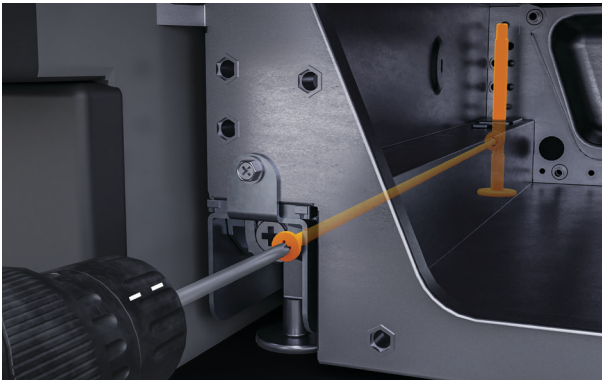
1. Schieben Sie das Produkt so weit ein, bis die Tiefenmessgeräte die Vorderseite des Alkovens berühren. Stellen Sie sicher, dass das Netzkabel nicht eingeklemmt ist.

## HÖHE ANPASSEN



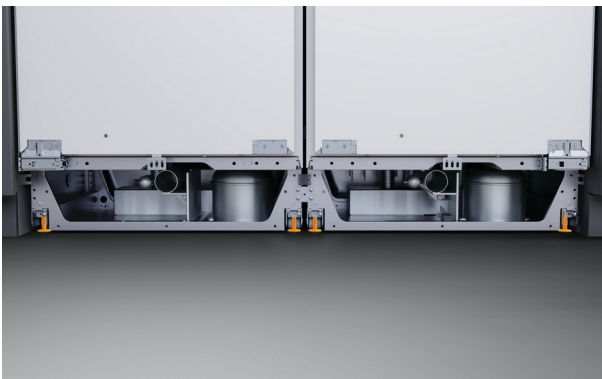
1. Stellen Sie die Vorderseite des Produkts ein, indem Sie die linke Schraube gegen den Uhrzeigersinn drehen, um die Füße abzusenken.

Wir empfehlen, eine Bohrung zu markieren und die Anzahl der Umdrehungen zu zählen, die erforderlich sind, um die Füße vollständig einzurasten.



2. Stellen Sie die Rückseite des Produkts ein, indem Sie die rechte Schraube gegen den Uhrzeigersinn drehen, um die Füße abzusenken.

Wir empfehlen, die Anzahl der Umdrehungen aus dem vorherigen Schritt anzupassen. Vergewissern Sie sich, dass die obere Halterung den Alkoven berührt.



### 3. Mehrere Produktinstallationen

Stellen Sie zuerst die äußeren Vorderfüße und dann die äußeren Hinterfüße ein. Sobald das Produkt in den Hohlraum eingesetzt ist, senken Sie die mittleren Füße ab.

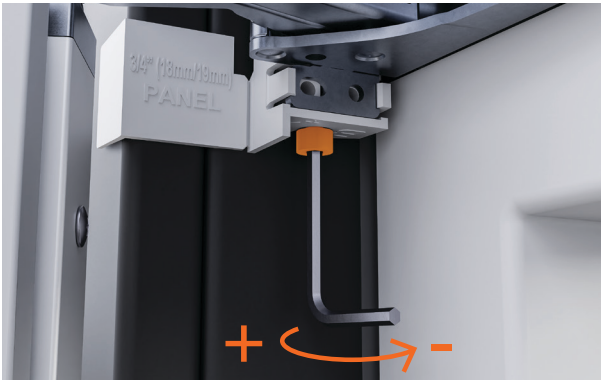
Vergewissern Sie sich, dass die obere Halterung den Alkoven berührt.

## HÖHE ANPASSEN



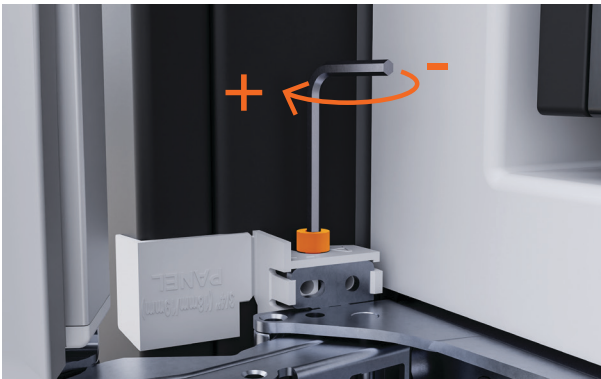
4. Stellen Sie sicher, dass alle Tiefenmessgeräte bündig mit der Vorderseite des Alkovens abschließen und die Vorderseite der Tür eben ist.

Zur Erhöhung der Genauigkeit empfehlen wir die Verwendung einer Wasserwaage.



5. Öffnen Sie die Tür und verwenden Sie den mitgelieferten Inbusschlüssel, um den oberen Abstandshalter zu erweitern und einen gleichmäßigen Spalt zwischen Produkt und Alkoven zu schaffen.

Installations-Kit D

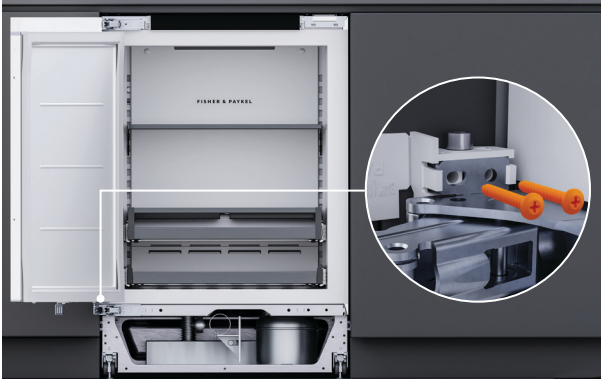


6. Erweitern Sie den unteren Abstandshalter, um einen gleichmäßigen Abstand zwischen Produkt und Alkoven zu schaffen.

Installations-Kit D



## SICHERN



1. Befestigen Sie das untere Scharnier mit den beiden mitgelieferten langen Kreuzschlitzschrauben am Einbauraum

Installations-Kits B



2. Befestigen Sie mit einer mitgelieferten kurzen Kreuzschlitzschraube die untere rechte Seite des Produkts am Einbauraum.

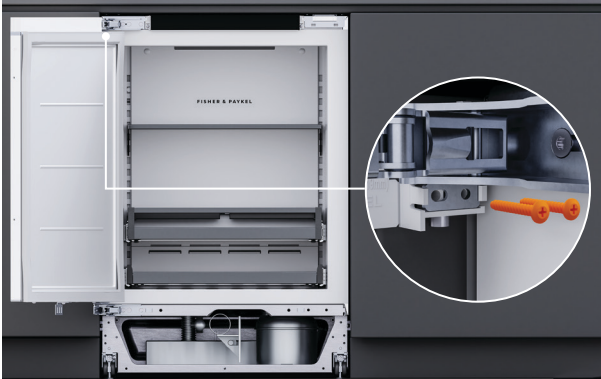
Installations-Kits E



3. Befestigen Sie die untere linke Seite des Produkts mit einer der mitgelieferten kurzen Kreuzschlitzschrauben am Einbauraum.

Installations-Kits E

## SICHERN



4. Befestigen Sie das obere Scharnier mit den beiden mitgelieferten langen Kreuzschlitzschrauben am Einbauraum.

Installations-Kits B



5. Brechen Sie die Enden beider Abstandshalter ab.



6. Rasten Sie die Abdeckungen auf die Abstandshalter auf.  
7. Vergewissern Sie sich, dass Abdeckung A auf Abstandshalter A und Abdeckung B auf Abstandshalter B angebracht ist.

Installations-Kit B



**8.** Lösen Sie die Kreuzschlitzschrauben, um die Tiefenmessgeräte zu entfernen.

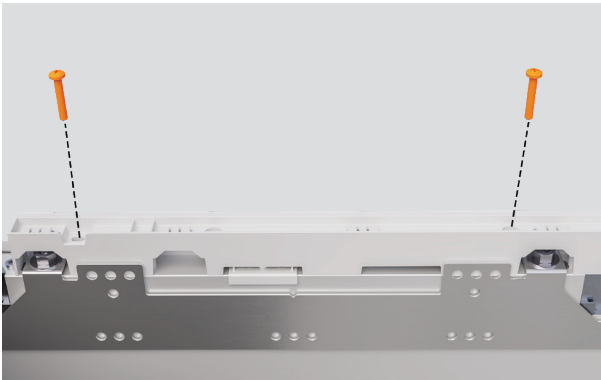
## VORBEREITUNG DER TÜRBLENDE (MASSGEFERTIGTE BLENDE)



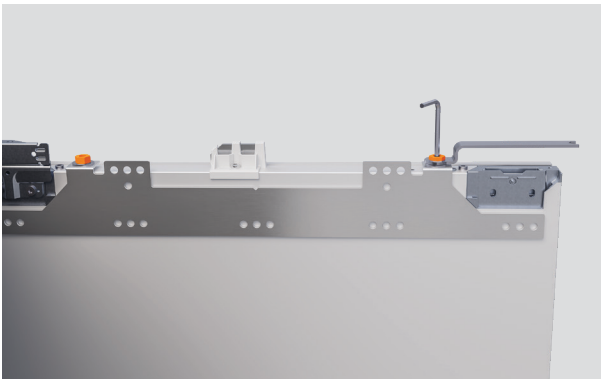
[fisherpaykel.com/specify](https://fisherpaykel.com/specify)

1. Überprüfen Sie noch einmal die Größe und die technischen Angaben der Türblende und stellen Sie sicher, dass alle Positionen der Halterungen markiert sind.

Einzelheiten finden Sie im Planungsleitfaden.

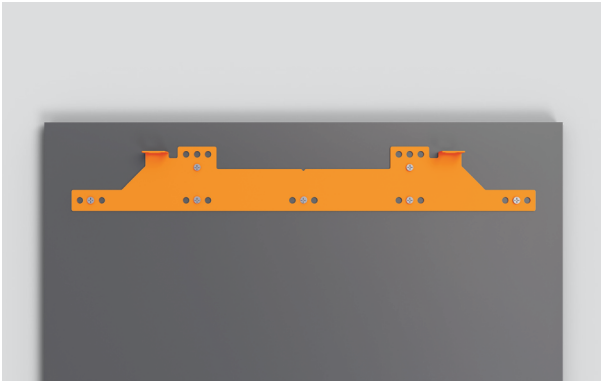


2. Lösen Sie die beiden Kreuzschlitzschrauben, um die obere Abdeckung zu entfernen.



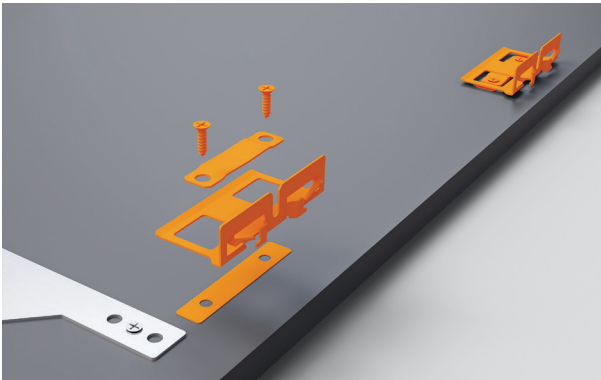
3. Entfernen Sie beide Unterlegscheiben und Muttern und legen Sie sie beiseite. Heben Sie die Blendenhalterung nach außen, um sie zu entfernen.

## VORBEREITUNG DER TÜRBLENDE (MASSGEFERTIGTE BLENDE)



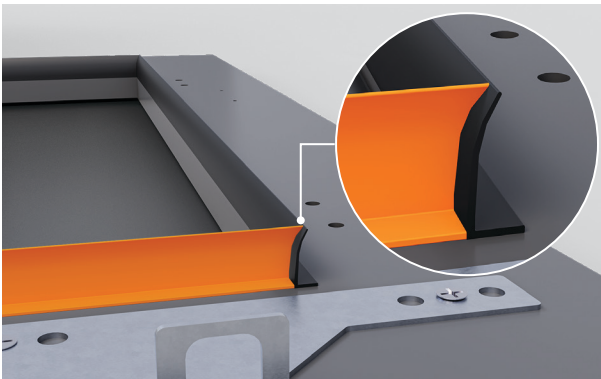
4. Richten Sie die Türblendenhalterung an der Blende aus. Mit den mitgelieferten Schrauben befestigen.

Installations-Kit G



5. Richten Sie die seitlichen Halterungen auf die Blende auf. Befestigen Sie sie mit den mitgelieferten Schrauben. Stellen Sie sicher, dass die Halterungen fest sitzen und die Befestigungen gerade ausgerichtet sind.

Installations-Kit F und G



### 6. Glastürinstallationen

Bringen Sie die mitgelieferten Gummiverkleidungen um den Fensterausschnitt auf der Rückseite der Türblende an. Stellen Sie sicher, dass die Verkleidungen bündig mit der Innenkante abschließen.

Verkleidungs-Kit

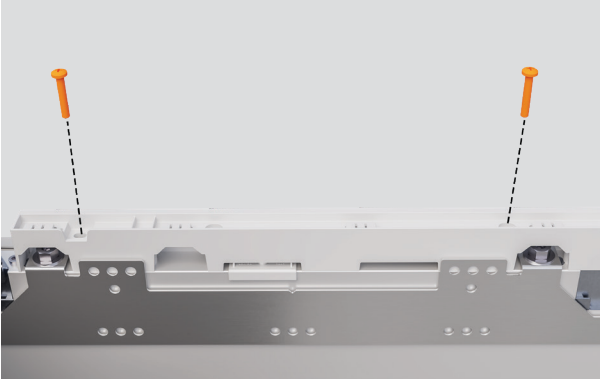
## VORBEREITUNG DER TÜRBLENDE (MASSGEFERTIGTE BLENDE)

---

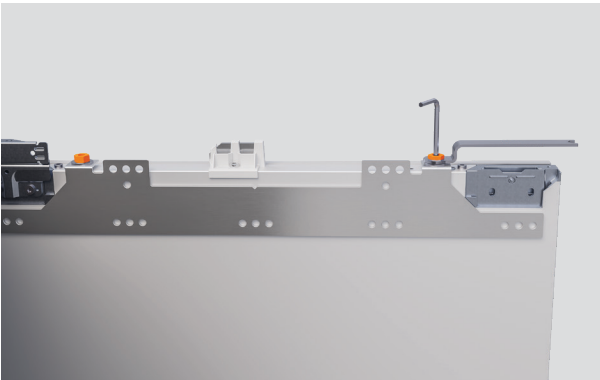


7. Befestigen Sie den Griff mit vier M5x25 Sechskantschrauben an den Blenden. Stellen Sie sicher, dass die Griffbefestigungen nicht die seitlichen Halterungen beeinträchtigen.

## VORBEREITUNG DER TÜRBLENDE (EINBAUFERTIGE SOCKELLEISTE)



1. Lösen Sie die beiden Kreuzschlitzschrauben, um die obere Abdeckung zu entfernen.



2. Entfernen Sie beide Unterlegscheiben und Muttern und legen Sie sie beiseite. Heben Sie die Blendenhalterung nach außen, um sie zu entfernen.



3. Entfernen Sie das gesamte blaue Schutzfolie von der Blende.

Richten Sie die Türblendenhalterung an der Blende aus. Mit den mitgelieferten Schrauben befestigen.

Installations-Kit G

## VORBEREITUNG DER TÜRBLENDE (EINBAUFERTIGE SOCKELLEISTE)



4. Richten Sie die seitlichen Halterungen auf die Blende aus. Sichern Sie sie mit den mitgelieferten Schrauben. Stellen Sie sicher, dass die Halterungen fest sitzen und die Befestigungen gerade ausgerichtet sind.

Installations-Kit G



5. Befestigen Sie den Griff mit vier M5x25 Sechskantschrauben an den Blenden.

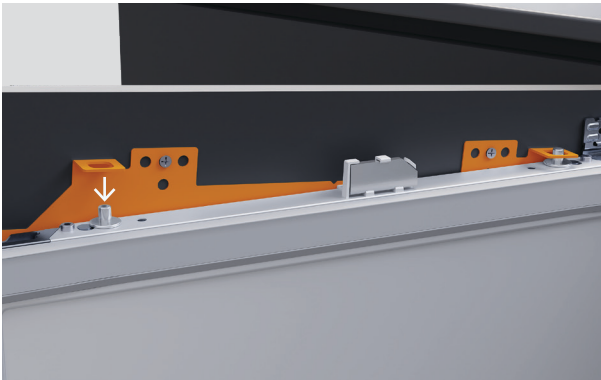


## TÜRBLLENDE AUSRICHTEN



1. Stellen Sie sicher, dass die oberen Befestigungsschrauben gelöst sind und sich in der untersten Position befinden.

Installations-Kit D



2. Senken Sie die Türblende auf die Befestigungsschrauben



3. Befestigen Sie eine Lasche an der Tür, um das Öffnen zu erleichtern.

## TÜRBLENDE AUSRICHTEN



4. Stellen Sie sicher, dass die seitlichen Halterungen gelöst und die oberen Befestigungsschrauben gelockert wurden.

Drehen Sie die Befestigungsbolzen im Uhrzeigersinn, um die Blende abzusenken, und gegen den Uhrzeigersinn, um sie anzuheben.



5. Ziehen Sie die seitlichen Schrauben und die oberen M8-Unterlegscheiben mit dem Schraubenschlüssel und dem L-Schlüssel aus dem Installations-Kit locker an.

Installations-Kit D



6. Drücken Sie die Blende seitwärts, um sie horizontal zu verstellen. Stellen Sie sicher, dass die Paneele bündig mit der Vorderseite des Schrank abschließen.

## TÜRBLLENDE AUSRICHTEN



**7.** Bringen Sie die seitlichen Schrauben mit dem mitgelieferten kurzen Kreuzschlitzwerkzeug an der Blende an.

### **90°-Türöffnungsanlagen**

Verwenden Sie den mitgelieferten Kreuzschlitzschlüssel, um die seitlichen Schrauben an der Scharnierseite anzubringen.

Installations-Kit D



**8.** Ziehen Sie die M8-Unterlegscheiben mit dem mitgelieferten Schraubenschlüssel und dem Inbusschlüssel fest.

Installations-Kit D

## TÜRBLLENDE BEFESTIGEN

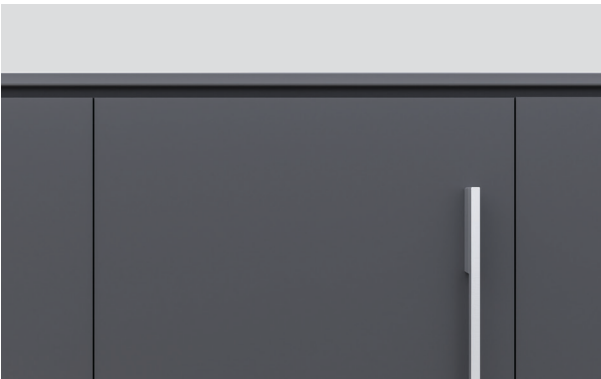


1. Lösen Sie bei geöffneter Tür die untere Halterungsschraube. Passen Sie die Halterung so an, dass sie an der Türblende anliegt. Ziehen Sie die Schraubederhalterung wieder fest.



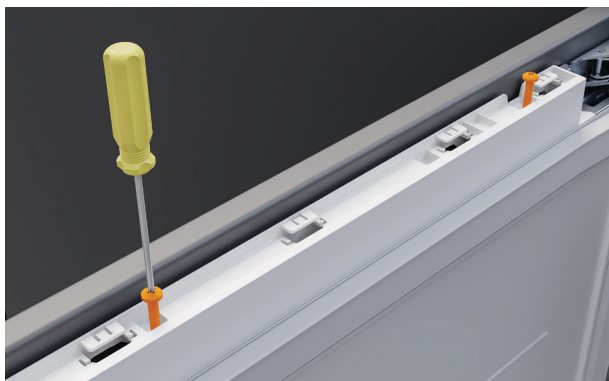
2. Bringen Sie eine zusätzliche Schraube durch die Halterung an, um die Blende in ihrer Position zu sichern.

Installations-Kit E



3. Überprüfen Sie noch einmal alle Lücken und Überschneidungen.

## VERKLEIDUNGEN ANBRINGEN



1. Befestigen Sie die obere Abdeckung mit zwei mitgelieferten Kreuzschlitzschrauben. Stellen Sie sicher, dass die flache Seite von der Blende weg zeigt.



2. Bringen Sie die kürzere Türblende an der Scharnierseite des Produkts an und schieben Sie sie nach unten, um sie einzurasten.

Verkleidungs-Kit



3. Bringen Sie die längere Türblende an der Seite ohne Scharniere des Produkts an und schieben Sie sie nach unten, um sie einzurasten.

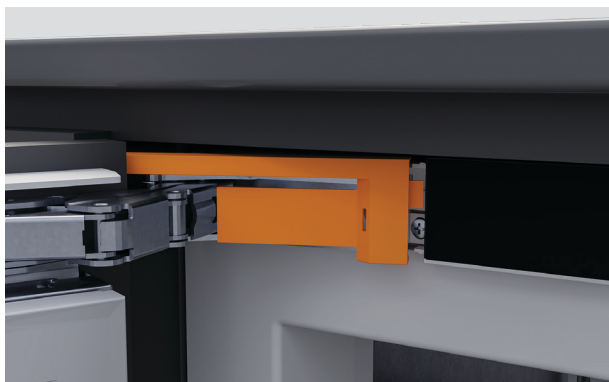
Verkleidungs-Kit

## VERKLEIDUNGEN ANBRINGEN



4. Bringen Sie die Verkleidung an der oberen Abdeckung an.

Verkleidungs-Kit



5. Schieben Sie die obere Lasche der Scharnierabdeckung in die Anzeigeblende, bis sie hörbar einrastet.

Drücken Sie die Verkleidung vorsichtig an, bis sie bündig mit der Anzeige abschließt.

Installations-Kit H



6. Wiederholen Sie dies für die obere Halterungsabdeckung.

Installations-Kit H

## VERKLEIDUNGEN ANBRINGEN

---



### **7. Installationen mit umgewechselten Scharnier:**

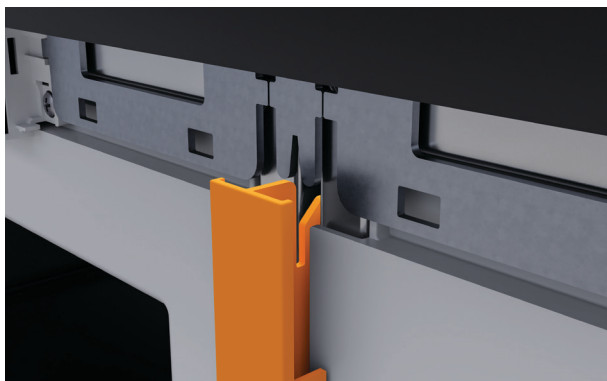
Tauschen Sie die unteren Scharnierabdeckungen.

Vermeiden Sie den Austausch von Scharnierabdeckungen zwischen Modellen, da sich die Abdeckungen zwischen Getränke- und Weinmodellen unterscheiden.

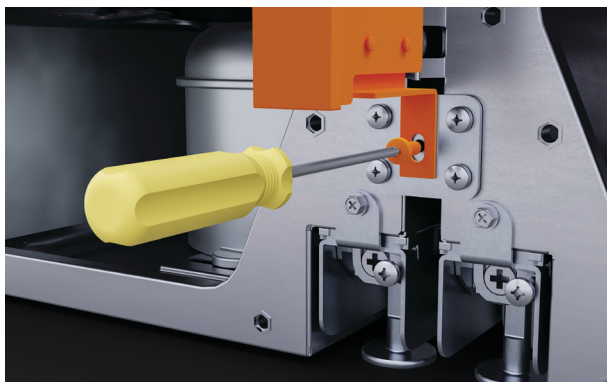
## EINBAU DER MITTLEREN VERKLEIDUNG (BEI MEHREREN PRODUKTINSTALLATIONEN)



1. Lokalisieren Sie die Mittelverkleidung zwischen den Produkten und drücken Sie sie in Position. Stellen Sie sicher, dass der untere Teil der Verkleidung das Gitter nicht berührt.



2. Schieben Sie die Verkleidung nach oben, bis sie in der oberen Halterung einrastet.



3. Stellen Sie sicher, dass die Oberseite der Verkleidung den Alkoven berührt, bevor Sie die mitgelieferte Befestigung sichern.

Verbindungssatz A



## GITTER NACHRÜSTEN

---



1. Öffnen Sie die Abdeckung und richten Sie das Gitter am Produkt aus. Setzen Sie das Gitter von unten her ein.



2. Ziehen Sie die obere linke Schraube handfest an, gefolgt von der oberen rechten Schraube. Bringen Sie die restlichen fünf Schrauben am Gitter an, um es zu befestigen. Schließen Sie die Gitterklappe.

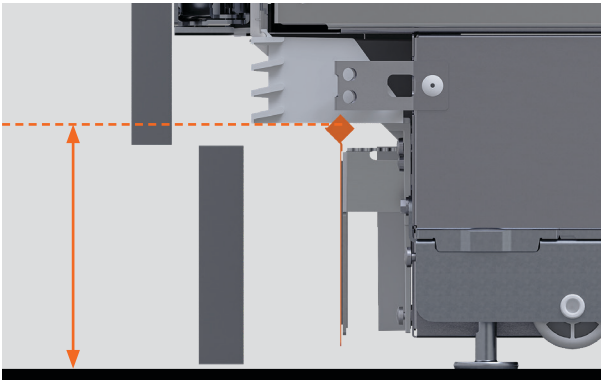
## TRITTLEISTE VORBEREITEN



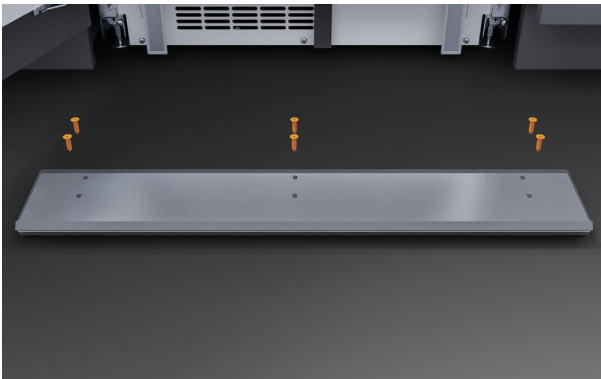
[fisherpaykel.com/specify](https://fisherpaykel.com/specify)

1. Überprüfen Sie die technischen Angaben der Sockelblende.

Einzelheiten finden Sie im Planungsleitfaden.



2. Messen Sie den Abstand vom Boden bis zur Unterseite des Gitters, um die Position der Trittleisten-Montageplatte zu bestimmen.

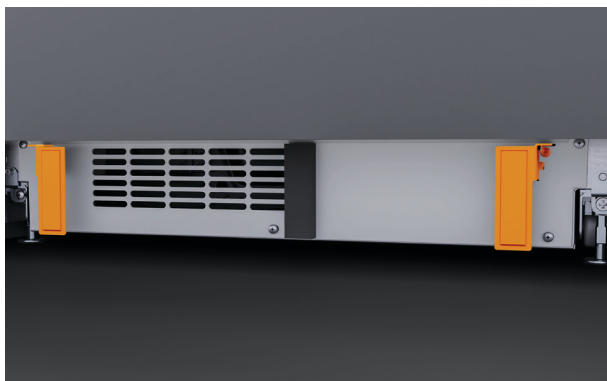


3. Befestigen Sie die Montageplatte an der Blende mit den mitgelieferten Schrauben.

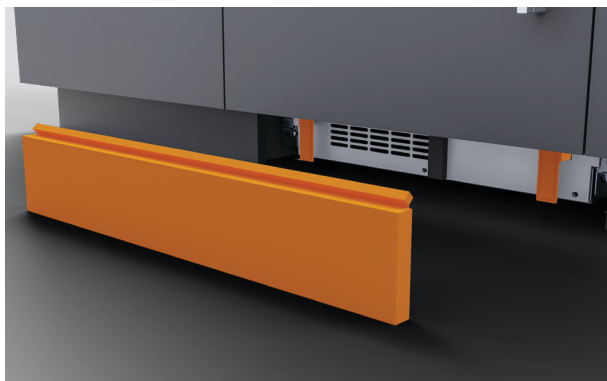
Installations-Kit G

## TRITTLEISTE ANBRINGEN

---



1. Lösen Sie die Schrauben an beiden Trittleistenhalterungen und schieben Sie die Halterungen nach vorne. Ziehen Sie die Schrauben wieder leicht an.



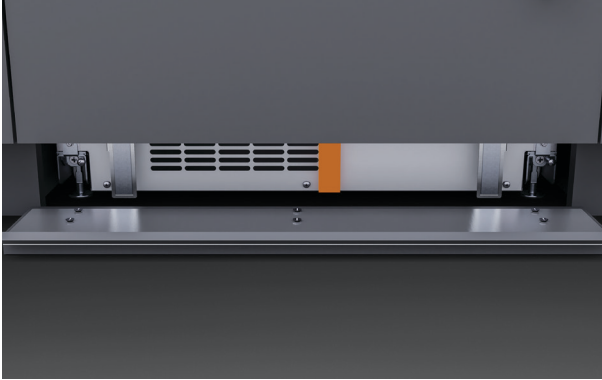
2. Machen Sie die Trittleiste an den magnetischen Halterungen ausfindig, um sie zu befestigen. Stellen Sie die Trittleiste auf die gewünschte Tiefe ein.



3. Entfernen Sie die Trittleiste und ziehen Sie die Halterungsschrauben von Hand fest.

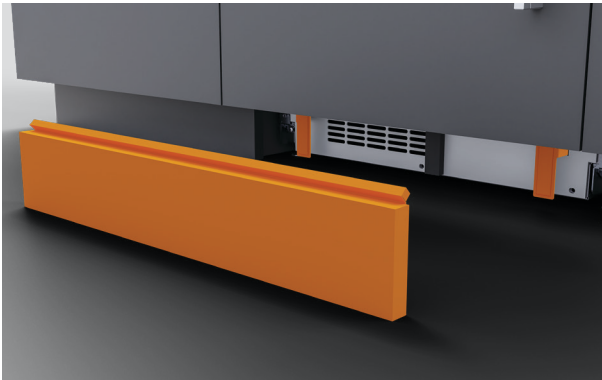
## TRITTLEISTE ANBRINGEN

---



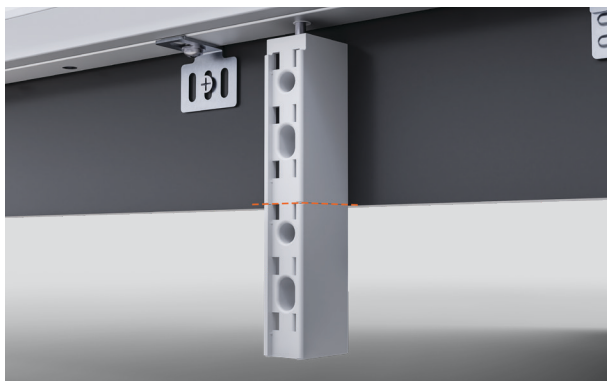
### 4. Wenn die Trittleistentiefe weniger als 90 mm beträgt

Befestigen Sie den mitgelieferten Schaumstoffblock in der Mitte der Blende.



### 5. Trittleiste wieder anbringen

## TRENNSTEG SICHERN

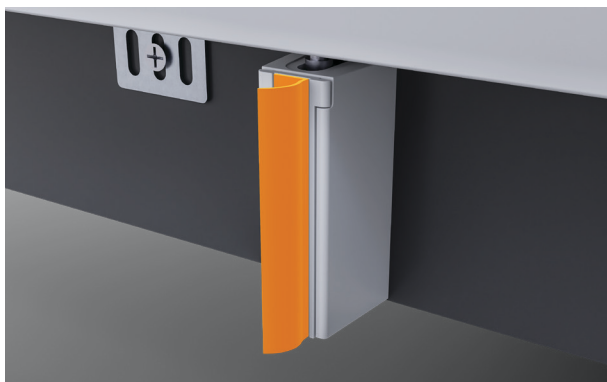


1. Richten Sie bei geöffneter Tür den Trennsteg am Boden der Tür aus. Schneiden Sie den Trennsteg entweder mit einer Metallsäge oder einem Seitenschneider so zu, dass er nicht unter die Türblende ragt.

Installations-Kit D



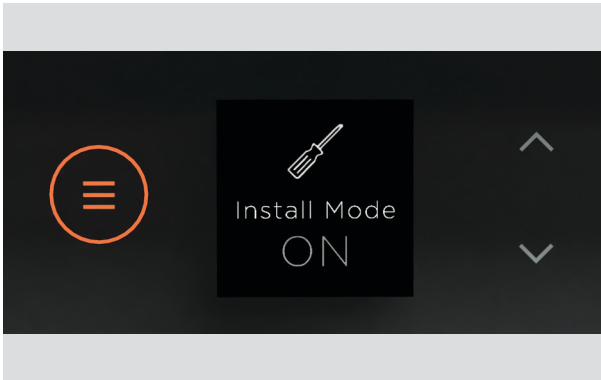
2. Stecken Sie den Trennsteg auf die Schraube an der Unterseite der Tür. Mit den mitgelieferten Schrauben befestigen.




3. Die mitgelieferte Dichtung mit einem Teppichmesser auf die passende Länge zuschneiden und am Trennsteg befestigen.

## INSTALLATIONSMODUS VERLASSEN

---



1. Drücken und halten  um den Installationsmodus zu verlassen

## PRÜFLISTE FÜR INSTALLATEURE

---

- Stellen Sie sicher, dass der Installationsmodus verlassen wurde.
- Alle Nivellierfüße sind eingestellt und eingerastet.
- Blendenabstände und mögliche Kollisionspunkte wurden überprüft.
- Alle Verkleidungen sind an allen Befestigungspunkten angebracht.
- Abdeckungen sind vorhanden.
- Das Produkt ist stabil an den Schränken befestigt.
- Bei Bedarf wurden Scharnierbegrenzungsstifte montiert.

### Ausfüllen und zur Sicherheit aufbewahren:

Modell \_\_\_\_\_

Serien-Nr. \_\_\_\_\_

Kaufdatum \_\_\_\_\_

Käufer \_\_\_\_\_

Adresse des Händlers \_\_\_\_\_

Name des Installateurs \_\_\_\_\_

Unterschrift des Installateurs \_\_\_\_\_

Installationsbetrieb \_\_\_\_\_

Installationsdatum \_\_\_\_\_

## FISHERPAYKEL.COM

© Fisher & Paykel Appliances 2024. Alle Rechte vorbehalten.

Die Modelle in diesem Leitfaden sind möglicherweise nicht in allen Märkten verfügbar und können sich jederzeit ändern.

Die in diesem Leitfaden aufgeführten Produktangaben beziehen sich auf die jeweiligen Produkte und Modelle zum Zeitpunkt des Veröffentlichungsdatums. Im Rahmen unserer Politik der kontinuierlichen Produktverbesserung können sich diese Spezifikationen jederzeit ändern.

Um zu erfahren, welche Modelle und Ausführungen in Ihrem Land erhältlich sind, besuchen Sie bitte unsere Website [www.fisherpaykel.com](http://www.fisherpaykel.com) oder kontaktieren Sie Ihren Fisher & Paykel-Händler.

**431806A 06.24**