

MODULÄRA SPISHÄLLAR

PLANERINGSGUIDE

CI392DTT | CI604DTT | CI764DTT | CI905DTT | CI302D | CI392D |
CIT302DX1 | CIT392DX1 | CD13D

FISHER & PAYKEL

Denna omfattande planeringsguide ger dig ramarna och verktygen du behöver för att uppnå den design du vill ha med vitvaror från Fisher & Paykel. I den här guiden hittar du olika typer av konceptuell, detaljerad och måttspecifik produktinformation som hjälper dig att förverkliga dina idéer och skapa utrymmen som verkligen återspeglar din vision.

INNEHÅLL

KONCEPTDESIGN	SIDA	UTVECKLAD OCH DETALJERAD DESIGN	SIDA	UTVECKLAD OCH DETALJERAD DESIGN	SIDA
Specifikationsguide	3	Datablad	8	Produktbeslut	29
Systemöversikt	4	Primär induktionshäll, 39 cm	9	Modulära systemfunktioner	30
Primärmoduler	6	Primär induktionshäll, 60 cm	10	Modulära ventilationsfunktioner	31
Extramoduler	7	Primär induktionshäll, 76 cm	11	Översikt för sammankopplingar	32
		Primär induktionshäll, 90 cm	12	Sammankopplingsguide	33
		Extra induktionshäll, 30 cm	13	Överväganden vid planering	34
		Extra Teppanyaki-spishäll, 30 cm	14	Översikt över installation	35
		Extra induktionshäll, 39 cm	15	Planering av installationen	36
		Extra Teppanyaki-spishäll, 39 cm	16	Typiska konfigurationer med modulär ventilation	37
		Extra ventilationskomponenter	17	Typiska konfigurationer med överhängande ventilation	38
		Extra ventilation, huvuddosa	18	Detaljer om bänkskivor	39
		Extra ventilation, fläkt dosa	19	Platser för fastspänning	40
		Horisontell krök, 90°	20	Skåpsventilation	41
		Vertikal krök, 90°	21	Översikt över modulär skåpsventilation	42
		Kanaladapter, 90°, 150 mm diameter	22	Modulära ventilationskomponenter	43
		Kanaladapter, 150 mm diameter	23	Modulära ventilationsalternativ	44
		Kopplingsdel	24	Typiska kanalmått	45
		Rak kanal	25	Typiska skåpkonfigurationer	46
		Horisontell krök, stål	26	Fläkt dosa för skåp	47
		Återcirkulationssats	27	Elektriska tjänster	48
				Modulära anslutningar	50

VIKTIG ANMÄRKNING

Installera INTE spishällerna direkt ovanför en diskmaskin, kyl, frys, tvättmaskin eller torktumlare, eftersom luftfuktigheten kan skada spishällens elektronik.

SPECIFIKATIONSGUIDE



ÖVERSIKT

Skapa den ultimata kökslösningen med våra modulära spishällar i serie 9 och 11. Med hjälp av de olika induktions-, teppan- och ventilationsmodulerna kan du skräddarsy matlagningssytan i den skala och det format som passar bäst med den arkitektoniska planen och användarens behov. Dessa moduler kombinerar precisionsteknik för induktion med innovativ design och är utformade för att fungera sömlöst tillsammans och ge perfekta resultat

FUNKTIONER

- ① Skräddarsy matlagningssytan genom att para ihop primära induktionshällsmoduler med kompletterande extraspishällar, ventilation med inbyggd fläkt och teppan-moduler.
- ② Styr hela moduluppsättningen från den primära spishällen med hjälp av en stor intuitiv pekskärm.
- ③ Varje modul är utformad för att monteras infälld eller upphöjd på bänkskivan vilket ger fullständig designfrihet.
- ④ Välj mellan en minimalistisk stil, snyggt svart glas eller subtilt grått glas som passar din köksdesign.
- ⑤ SmartHQ™-appanslutning för övervakning av matlagningsstatus och produkter.
- ⑥ Trådlös temperatursensor övervakar och styr matlagningen i realtid för fullständig kontroll.
- ⑦ Pochera, sous vide och andra funktioner för matlagningssyter är tillgängliga med produkten när du använder den trådlösa temperatursensorn.

* Endast utvalda modeller.

PRODUKTÖVERSIKT

PRIMÄR MODULÄR INDUKTIONSHÄLL

Med användargränssnitt för pekskärm

CI392DTTB1 (svart), CI392DTTG1 (grå)

Primär modulär induktionshäll, 39 cm, 2 zoner med SmartZone

CI604DTTB1 (svart), CI604DTTG1 (grå)

Primär modulär induktionshäll, 60 cm, 4 zoner med SmartZone

CI764DTTB1 (svart), CI764DTTG1 (grå)

Primär modulär induktionshäll, 76 cm, 4 zoner med SmartZone

CI905DTTB1 (svart), CI905DTTG1 (grå)

Primär modulär induktionshäll, 90 cm, 5 zoner med SmartZone

EXTRA MODULÄRA SPISHÄLLAR

Inget användargränssnitt. Styrts via parkopplad primär spishäll.

CI302DB1 (svart), CI302DG1 (grå)

Extra modulär induktionshäll, 30 cm, 2 zoner med SmartZone

CI392DB1 (svart), CI392DG1 (grå)

Extra modulär induktionshäll, 39 cm, 2 zoner med SmartZone

CIT302DX1

Extra modulär Teppanyaki-spishäll, 30 cm, 2 zoner

CIT392DX1

Extra modulär Teppanyaki-spishäll, 39 cm, 2 zoner

FORTSÄTTNING AV PRODUKTÖVERSIKT

EXTRA MODULÄR VENTILATION

Inget användargränssnitt. Styrs via parkopplad primär spishäll.

CD13DB1 (svart), CD13DG1 (grå)

Extra modulär ventilation, 13 cm, utgående kanal

TILLBEHÖR

WTSC1

Trådlös temperatursensor (1x ingår per primär modulär induktionshäll. Finns även tillgänglig att köpa separat).

E90H30X7

Horisontell krök, 90°, 300 x 70 mm

E90V30X7

Vertikal krök, 90°, 300 x 70 mm

DA90D30X7D15

Kanaladapter, 90°, 150 mm diameter, 300 x 70 mm

DA30X7D15

Kanaladapter, 150 mm diameter, 300 x 70 mm

D100X30X7

Kanal, 1 m, 300 x 70 mm

C30X7

Kopplingsdel, 300 x 70 mm

E90H30X7S

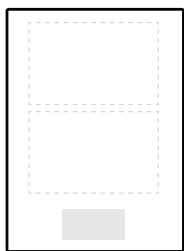
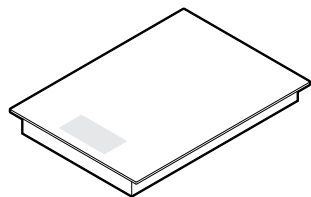
Horisontell krök, 90°, 300 x 70 mm, stål

KRCID834

Återcirkulationssats

OAB222X89

Utloppsadapter, 222x89, återcirkulation



**PRIMÄR MODULÄR INDUKTIONSHÄLL, 39 CM, 2
ZONER MED SMARTZONE**

Modellnr:
CI392DTTB1 Svart
CI392DTTG1 Grå

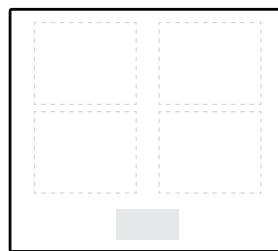
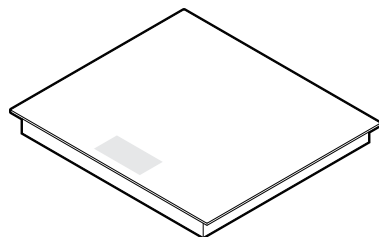


Mått	B x D x H
Produkt	385 x 530 x 62
Glas	385 x 530 x 6
Utskärning, upphöjd	347 x 507
Utskärning, infälld	347 x 509
Fördjupning, infälld	389 x 534 x 6,5

Strömförsörjning

Elförsörjning	220–240 V, 50 Hz/60 Hz
Wattal	16 A
Anslutning	Nätkabel, avskalade ändar, 1 N
Strömkabel	1 700 mm

Vikt 8 kg



**PRIMÄR MODULÄR INDUKTIONSHÄLL, 60 CM, 4
ZONER MED SMARTZONE**

Modellnr:
CI604DTTB1 Svart
CI604DTTG1 Grå

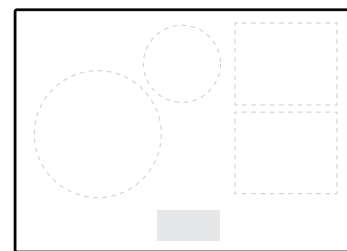
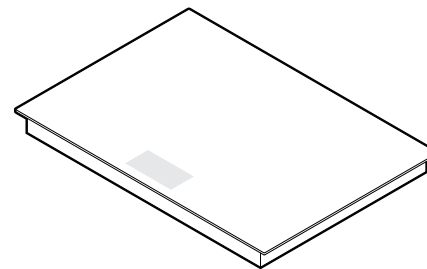


Mått	B x D x H
Produkt	600 x 530 x 62
Glas	600 x 530 x 6
Utskärning, upphöjd	562 x 507
Utskärning, infälld	562 x 509
Fördjupning, infälld	604 x 534 x 6,5

Strömförsörjning

Elförsörjning	220–240 V, 50 Hz/60 Hz
Wattal	32 A
Anslutning	Terminalblock, 1 N eller 2 N
Strömkabel	Medföljer ej

Vikt 14 kg



**PRIMÄR MODULÄR INDUKTIONSHÄLL, 76 CM, 4
ZONER MED SMARTZONE**

Modellnr:
CI764DTTB1 Svart
CI764DTTG1 Grå

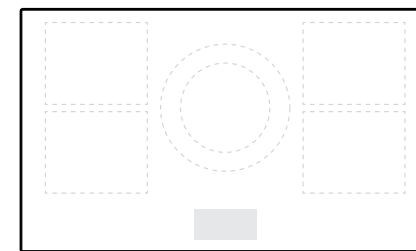
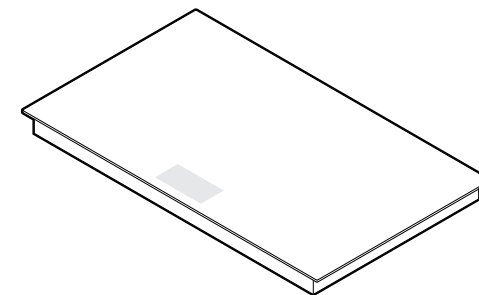


Mått	B x D x H
Produkt	760 x 530 x 62
Glas	760 x 530 x 6
Utskärning, upphöjd	722 x 507
Utskärning, infälld	722 x 509
Fördjupning, infälld	764 x 534 x 6,5

Strömförsörjning

Elförsörjning	220–240 V, 50 Hz/60 Hz
Wattal	32 A
Anslutning	Terminalblock, 1 N eller 2 N
Strömkabel	Medföljer ej

Vikt 16 kg



**PRIMÄR MODULÄR INDUKTIONSHÄLL, 90 CM, 5
ZONER MED SMARTZONE**

Modellnr:
CI905DTTB1 Svart
CI905DTTG1 Grå



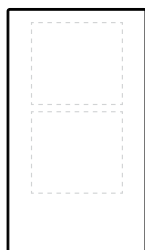
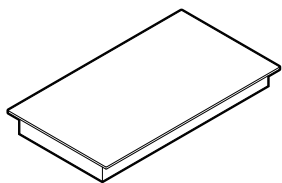
Mått	B x D x H
Produkt	900 x 530 x 62
Glas	900 x 530 x 6
Utskärning, upphöjd	862 x 507
Utskärning, infälld	862 x 509
Fördjupning, infälld	904 x 534 x 6,5

Strömförsörjning

Elförsörjning	220–240 V, 50 Hz/60 Hz
Wattal	48 A
Anslutning	Terminalblock, 1 N eller 3 N
Strömkabel	Medföljer ej

Vikt 20 kg

De modeller som visas i denna planeringsguide kanske inte finns tillgängliga på alla marknader och kan ändras när som helst. Produktspecifikationerna kan variera från de som visas. Denna planeringsguide ska inte användas som installationsvägledning för någon produkt. Ytterligare information krävs för att installera de produkter som presenteras här på ett säkert och korrekt sätt. Specifika installationsanvisningar kommer att finnas tillgängliga tillsammans med produkten vid leverans och på vår webbplats fisherpaykel.com



EXTRA MODULÄR INDUKTIONSHÄLL, 30 CM, 2 ZONER MED SMARTZONE

Modellnr:
CI302DB1 Svart
CI302DG1 Grå

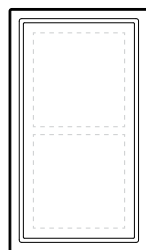
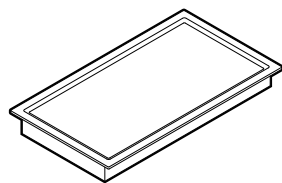


Mått	B x D x H
Produkt	300 x 530 x 62
Glas	300 x 530 x 6
Utskärning, upphöjd	262 x 507
Utskärning, infälld	262 x 509
Fördjupning, infälld	304 x 534 x 6,5

Strömförsörjning

Elförsörjning	220-240 V, 50 Hz/60 Hz
Wattal	16 A
Anslutning	Nätkabel, avskalade ändar, 1 N
Strömkabel	1 700 mm

Vikt 7 kg



EXTRA MODULÄR TEPPANYAKI-SPISHÄLL, 30 CM, 2 ZONER

Modellnr:
CIT302DX1

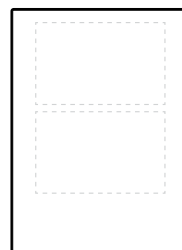
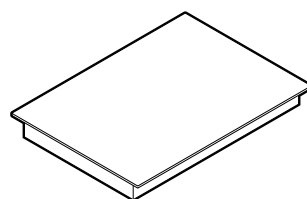


Mått	B x D x H
Produkt	300 x 530 x 74
Platta	300 x 530 x 6
Utskärning, upphöjd	262 x 507
Utskärning, infälld	262 x 509
Fördjupning, infälld	304 x 534 x 6,5

Strömförsörjning

Elförsörjning	220-240 V, 50 Hz/60 Hz
Wattal	12 A
Anslutning	Nätkabel, avskalade ändar, 1 N
Strömkabel	1 700 mm

Vikt 12 kg



EXTRA MODULÄR INDUKTIONSHÄLL, 39 CM, 2 ZONER MED SMARTZONE

Modellnr:
CI392DB1 Svart
CI392DG1 Grå

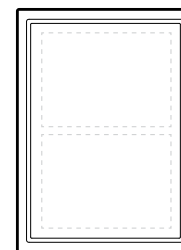
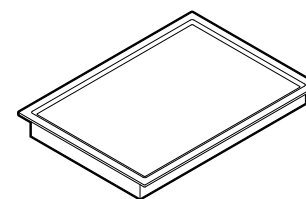


Mått	B x D x H
Produkt	385 x 530 x 62
Glas	385 x 530 x 6
Utskärning, upphöjd	347 x 507
Utskärning, infälld	347 x 509
Fördjupning, infälld	389 x 534 x 6,5

Strömförsörjning

Elförsörjning	220-240 V, 50 Hz/60 Hz
Wattal	16 A
Anslutning	Nätkabel, avskalade ändar, 1 N
Strömkabel	1 700 mm

Vikt 8 kg



EXTRA MODULÄR TEPPANYAKI-SPISHÄLL, 39 CM, 2 ZONER

Modellnr:
CIT392DX1

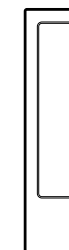
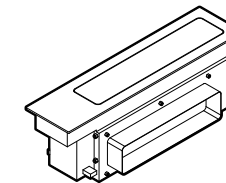


Mått	B x D x H
Produkt	385 x 530 x 74
Platta	385 x 530 x 6
Utskärning, upphöjd	347 x 507
Utskärning, infälld	347 x 509
Fördjupning, infälld	389 x 534 x 6,5

Strömförsörjning

Elförsörjning	220-240 V, 50 Hz/60 Hz
Wattal	12 A
Anslutning	Nätkabel, avskalade ändar, 1 N
Strömkabel	1 700 mm

Vikt 15 kg



EXTRA MODULÄR VENTILATION, 13 CM

Modellnr:
CD13DB1 Svart
CD13DG1 Grå



Mått	B x D x H
Produkt	130 x 530 x 186
Glas	130 x 530 x 6
Utskärning, upphöjd**	98 x 507
Utskärning, infälld**	98 x 509
Fördjupning, infälld**	134 x 534 x 6,5

Strömförsörjning

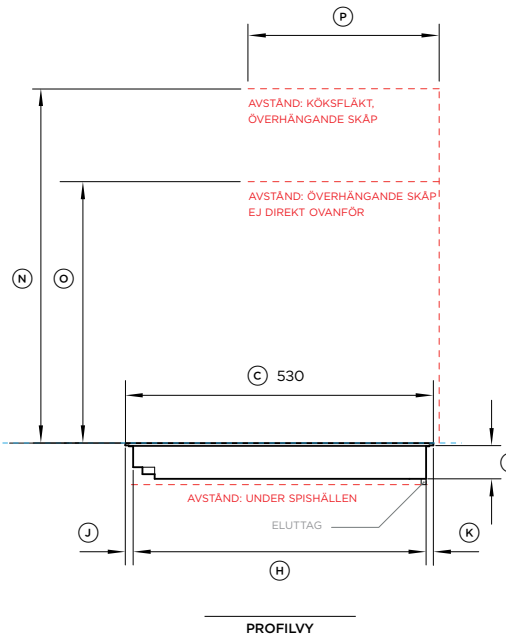
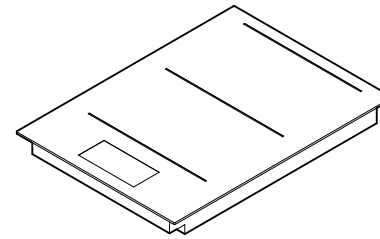
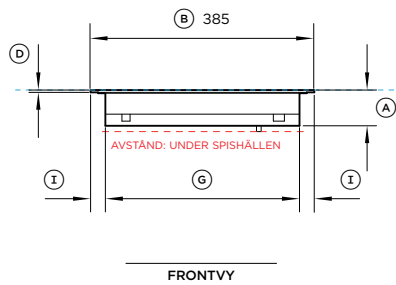
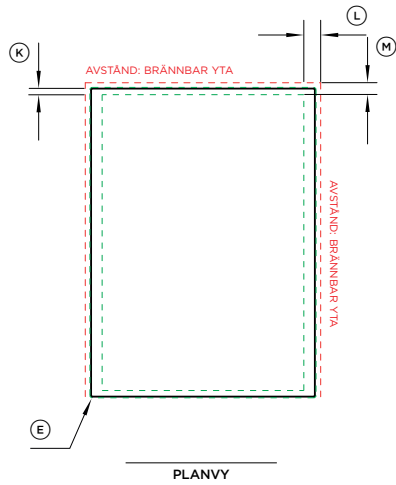
Elförsörjning	220-240 V, 50 Hz
Wattal	5 A
Anslutning	Nätsladd, stickkontakt
Strömkabel	3 000 mm

Vikt 3 kg

** Måste installeras i kombinerad utskärning med spishäll

De modeller som visas i denna planeringsguide kanske inte finns tillgängliga på alla marknader och kan ändras när som helst. Produktspecifikationerna kan variera från de som visas. Denna planeringsguide ska inte användas som installationsvägledning för någon produkt. Ytterligare information krävs för att installera de produkter som presenteras här på ett säkert och korrekt sätt. Specifika installationsanvisningar kommer att finnas tillgängliga tillsammans med produkten vid leverans och på vår webbplats fisherpaykel.com

DATABLAD



REFERENSPUNKT: OVANSIDAN AV
MATLAGNINGSYTAN



INDIKERAR SKÅP / PRODUKTDATUM
INDIKERAR AVSTÅND FÖR SKÅP
INDIKERAR UTSKÄRNING

Modellnr:

Primär modulär induktionshäll, 39 cm, 2 zoner med SmartZone, svart - CI392DTTB1,
Primär modulär induktionshäll, 39 cm, 2 zoner med SmartZone, grå - CI392DTTG1,

Produktmått	mm
Ⓐ Spishällens totala höjd	62
Ⓑ Spishällens totala bredd	385
Ⓒ Spishällens totala djup	530
Ⓓ Höjd på spishällsglasets (inklusive fläns och band)	6
Ⓔ Glasets hörnradie	2
Ⓕ Chassits höjd	56
Ⓖ Chassits bredd	334
Ⓗ Chassits djup	504
Ⓙ Bredd från spishällens sidokanter till chassit	25,5
Ⓚ Djup från spishällens framkant till chassit	13,5
Ⓛ Djup från spishällens bakre kant till chassit	12,5

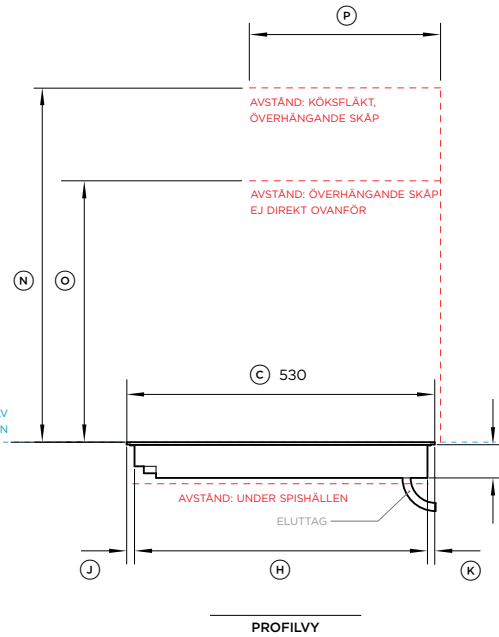
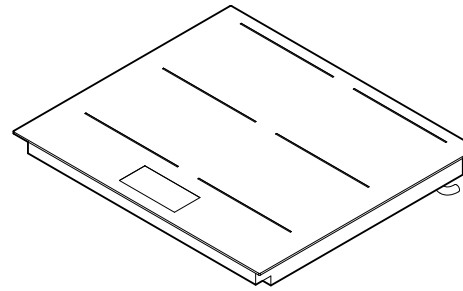
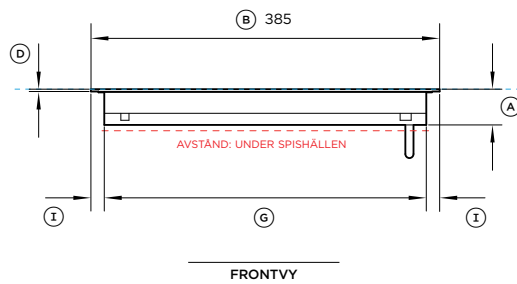
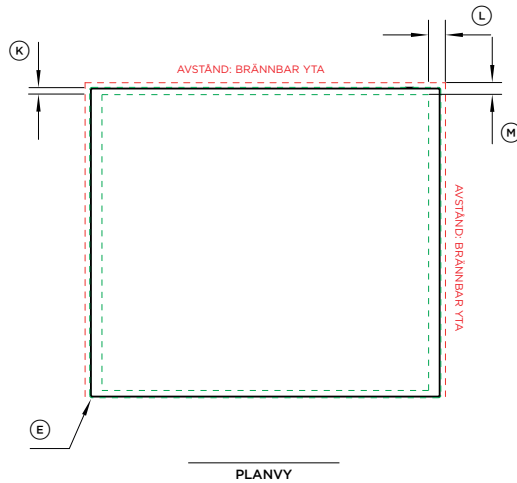
Produktavstånd	mm
Ⓛ Minsta avstånd från utskärningens sidokanter till närmaste brännbara yta	29
Ⓜ Minsta avstånd från utskärningens bakre kant till närmaste brännbara yta	21
Ⓝ Minsta avstånd från spishällen till köksfläkten eller överhängande skåp	610
Ⓞ Minsta avstånd från spishällen till överhängande skåp som inte är direkt ovanför spishällen	450
Ⓟ Högsta djup för överhängande skåp	330
Minsta ventilationsgap mellan bänkskivans undersida och skåpsluckornas övre del (visas ej)	4
Minsta avstånd från spishällen till överdelen på eventuella apparater, kompletterande produkter eller hinder under spishällen	72

OBS: Ugn som installeras under spishällen MÅSTE ha en kylfläkt. Det är viktigt att induktionshällen får tillräcklig lufttillförsel. För ventilationskrav, se installationshandboken.

Utskärningsmått*	Upphöjd mm	Infälld mm
Utskärningens totala bredd	347	347
Utskärningens totala djup	507	509
Fördjupningens totala bredd	-	389
Fördjupningens totala djup	-	534
Fördjupningens totala höjd	-	6,5
Fördjupningens hörnradie	-	4

*Observera att utskärningsplaceringen är centrerad mot spishällen.

OBS! I den här guiden kan måtten variera med ±2 mm (1/16"). Läs installationshandboken för detaljerad information om hur du installerar produkten. För fullständiga installationsinstruktioner och specifikationer besöker du fisherpaykel.com.



REFERENSPUNKT: OVANSIDAN AV
MATLAGNINGSYTAN

INDIKERAR SKÅP / PRODUKTDATUM
INDIKERAR AVSTÅND FÖR SKÅP
INDIKERAR UTSKÄRNING



Modellnr:

Primär modulär induktionshäll, 60 cm, 4 zoner med SmartZone, svart - CI604DTTB1,
Primär modulär induktionshäll, 60 cm, 4 zoner med SmartZone, grå - CI604DTTG1,

Produktmått

	mm
Ⓐ Spishällens totala höjd	62
Ⓑ Spishällens totala bredd	600
Ⓒ Spishällens totala djup	530
Ⓓ Höjd på spishällsglasets (inklusive fläns och band)	6
Ⓔ Glasets hörnradie	2
Ⓕ Chassits höjd	56
Ⓖ Chassits bredd	554
Ⓗ Chassits djup	504
Ⓘ Bredd från spishällens sidokanter till chassit	23
Ⓝ Djup från spishällens framkant till chassit	13,5
Ⓞ Djup från spishällens bakre kant till chassit	12,5

Produktavstånd

	mm
Ⓛ Minsta avstånd från utskärningens sidokanter till närmaste brännbara yta	29
Ⓜ Minsta avstånd från utskärningens bakre kant till närmaste brännbara yta	21
Ⓝ Minsta avstånd från spishällen till köksfläkten eller överhängande skåp	610
Ⓟ Minsta avstånd från spishällen till överhängande skåp som inte är direkt ovanför spishällen	450
Ⓟ Högsta djup för överhängande skåp	330
Minsta ventilationsgap mellan bänkskivans undersida och skåpsluckornas övre del (visas ej)	4
Minsta avstånd från spishällen till överdelen på eventuella apparater, kompletterande produkter eller hinder under spishällen	72

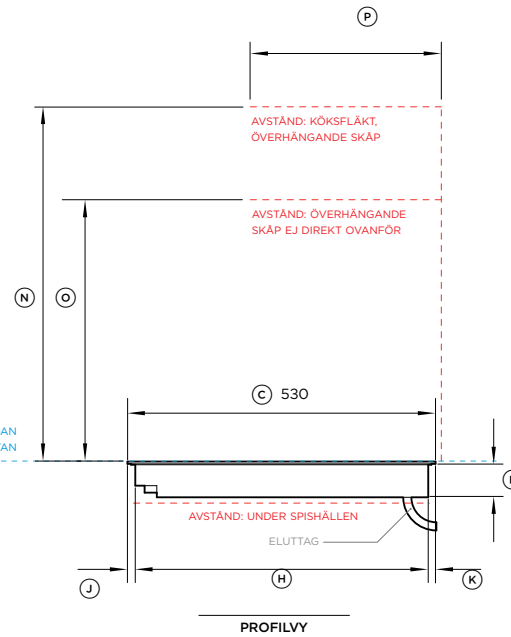
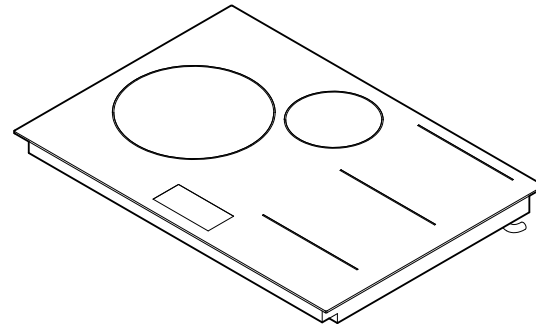
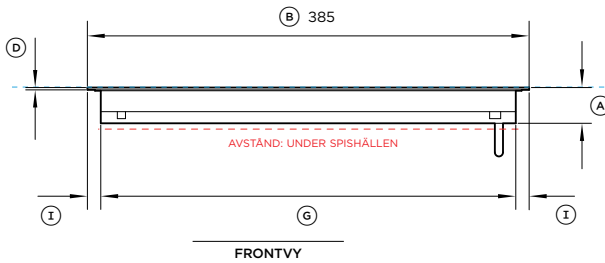
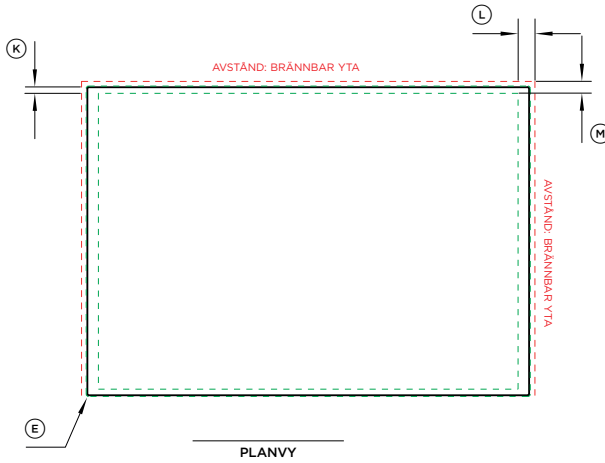
OBS: Ugn som installeras under spishällen MÅSTE ha en kylfläkt. Det är viktigt att induktionshällen får tillräcklig lufttillförsel. För ventilationskrav, se installationshandboken.

Utskärningsmått*

	Upphöjd mm	Infälld mm
Utskärningens totala bredd	562	562
Utskärningens totala djup	507	509
Fördjupningens totala bredd	-	604
Fördjupningens totala djup	-	534
Fördjupningens totala höjd	-	6,5
Fördjupningens hörnradie	-	4

*Observera att utskärningsplaceringen är centrerad mot spishällen.

OBS! I den här guiden kan måtten variera med ±2 mm (1/16"). Läs installationshandboken för detaljerad information om hur du installerar produkten. För fullständiga installationsinstruktioner och specifikationer besöker du fisherpaykel.com.



REFERENSPUNKT: OVANSIDAN AV MATLAGNINGSYTAN



INDIKERAR SKÅP / PRODUKTDATUM
 INDIKERAR AVSTÅND FÖR SKÅP
 INDIKERAR UTSKÄRNING
 ELUTTAG

Modellnr:

Primär modulär induktionshäll, 76 cm, 4 zoner med SmartZone, svart - C1764DTTB1,
 Primär modulär induktionshäll, 76 cm, 4 zoner med SmartZone, grå - C1764DTTG1,

Produktmått

	mm
A Spishällens totala höjd	62
B Spishällens totala bredd	760
C Spishällens totala djup	530
D Höjd på spishällsglasets (inklusive fläns och band)	6
E Glasets hörnradie	2
F Chassits höjd	56
G Chassits bredd	714
H Chassits djup	504
I Bredd från spishällens sidokanter till chassit	23
J Djup från spishällens framkant till chassit	13,5
K Djup från spishällens bakre kant till chassit	12,5

Produktavstånd

	mm
L Minsta avstånd från utskärningens sidokanter till närmaste brännbara yta	29
M Minsta avstånd från utskärningens bakre kant till närmaste brännbara yta	21
N Minsta avstånd från spishällen till köksfläkten eller överhängande skåp	610
O Minsta avstånd från spishällen till överhängande skåp som inte är direkt ovanför spishällen	450
P Högsta djup för överhängande skåp	330
Minsta ventilationsgap mellan bänkskivans undersida och skåpsluckornas övre del (visas ej)	4
Minsta avstånd från spishällen till överdelen på eventuella apparater, kompletterande produkter eller hinder under spishällen	72

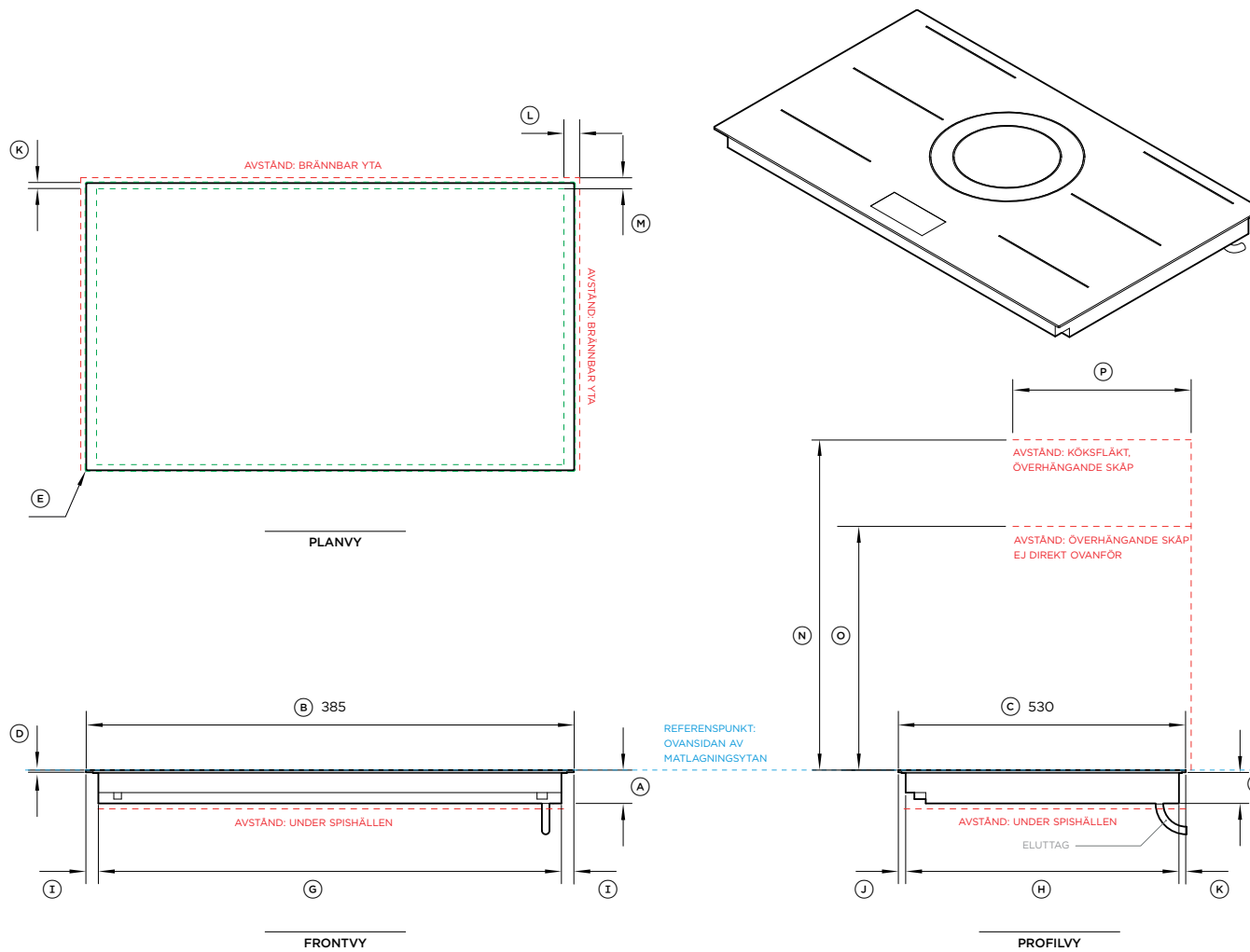
OBS: Ugn som installeras under spishällen MÅSTE ha en kylfläkt. Det är viktigt att induktionshällen får tillräcklig lufttillförsel. För ventilationskrav, se installationshandboken.

Utskärningsmått*

	Upphöjd mm	Infälld mm
Utskärningens totala bredd	722	722
Utskärningens totala djup	507	509
Fördjupningens totala bredd	-	764
Fördjupningens totala djup	-	534
Fördjupningens totala höjd	-	6,5
Fördjupningens hörnradie	-	4

*Observera att utskärningsplaceringen är centrerad mot spishällen.

OBS! I den här guiden kan mätten variera med ±2 mm (1/16"). Läs installationshandboken för detaljerad information om hur du installerar produkten. För fullständig installationsinstruktioner och specifikationer besöker du fisherpaykel.com.



INDIKERAR SKÅP / PRODUKTDATUM
 INDIKERAR AVSTÅND FÖR SKÅP
 INDIKERAR UTSKÄRNING
 INDIKERAR UTSKÄRNING

Modellnr:

Primär modulär induktionshäll, 90 cm, 5 zoner med SmartZone, svart - CI905DTTB1,
 Primär modulär induktionshäll, 90 cm, 5 zoner med SmartZone, grå - CI905DTTG1,

Produktmått	mm
Ⓐ Spishällens totala höjd	62
Ⓑ Spishällens totala bredd	900
Ⓒ Spishällens totala djup	530
Ⓓ Höjd på spishällsglasets (inklusive fläns och band)	6
Ⓔ Glasets hörnradie	2
Ⓕ Chassits höjd	56
Ⓖ Chassits bredd	854
Ⓗ Chassits djup	504
Ⓙ Bredd från spishällens sidokanter till chassit	23
Ⓝ Djup från spishällens framkant till chassit	13,5
Ⓞ Djup från spishällens bakre kant till chassit	12,5

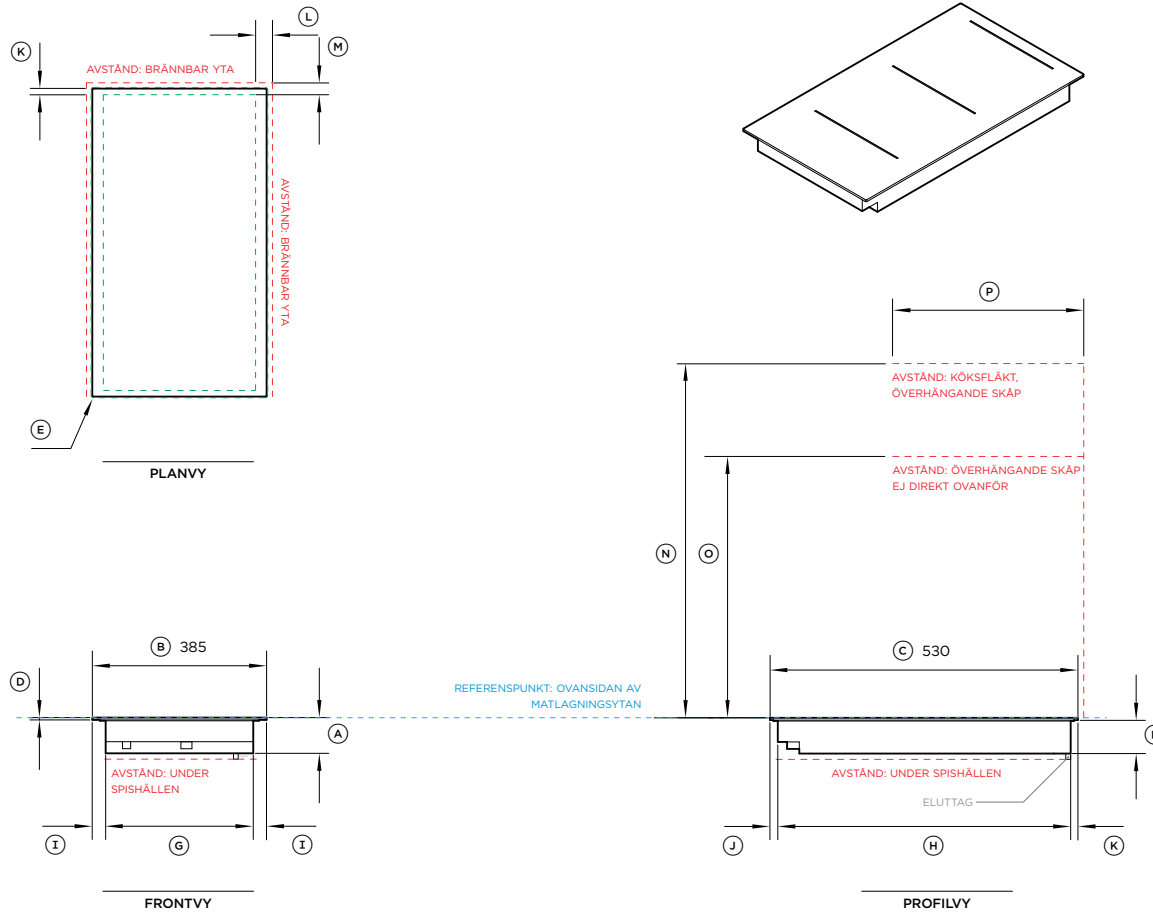
Produktavstånd	mm
Ⓛ Minsta avstånd från utskärningens sidokanter till närmaste brännbara yta	29
Ⓜ Minsta avstånd från utskärningens bakre kant till närmaste brännbara yta	21
Ⓝ Minsta avstånd från spishällen till köksfläkten eller överhängande skåp	610
Ⓟ Minsta avstånd från spishällen till överhängande skåp som inte är direkt ovanför spishällen	450
Ⓠ Högsta djup för överhängande skåp	330
Minsta ventilationsgap mellan bänkskivans undersida och skåpsluckornas övre del (visas ej)	4
Minsta avstånd från spishällen till överdelen på eventuella apparater, kompletterande produkter eller hinder under spishällen	72

OBS: Ugn som installeras under spishällen MÅSTE ha en kylfläkt. Det är viktigt att induktionshällen får tillräcklig lufttillförsel. För ventilationskrav, se installationshandboken.

Utskärningsmått*	Upphöjd mm	Infälld mm
Utskärningens totala bredd	862	862
Utskärningens totala djup	507	509
Fördjupningens totala bredd	-	904
Fördjupningens totala djup	-	534
Fördjupningens totala höjd	-	6,5
Fördjupningens hörnradie	-	4

*Observera att utskärningsplaceringen är centrerad mot spishällen.

OBS! I den här guiden kan mätten variera med ±2 mm (1/16"). Läs installationshandboken för detaljerad information om hur du installerar produkten. För fullständiga installationsinstruktioner och specifikationer besöker du fisherpaykel.com.



INDIKERAR SKÅP / PRODUKTDATUM
 INDIKERAR AVSTÅND FÖR SKÅP
 INDIKERAR UTSKÄRNING
 (Dashed lines are color-coded: blue for cabinet/product date, red for cabinet distance, green for cutout)

Modellnr:

Extra modulär induktionshäll, 30 cm, 2 zoner med SmartZone, svart - CI302DB1
 Extra modulär induktionshäll, 30 cm, 2 zoner med SmartZone, grå - CI302DG1

Produktmått	mm
Ⓐ Spishällens totala höjd	62
Ⓑ Spishällens totala bredd	300
Ⓒ Spishällens totala djup	530
Ⓓ Höjd på spishällsglasat (inklusive fläns och band)	6
Ⓔ Glasets hörnradie	2
Ⓕ Chassits höjd	56
Ⓖ Chassits bredd	254
Ⓗ Chassits djup	504
Ⓘ Bredd från spishällens sidokanter till chassit	23
⓵ Djup från spishällens framkant till chassit	13,5
Ⓚ Djup från spishällens bakre kant till chassit	12,5

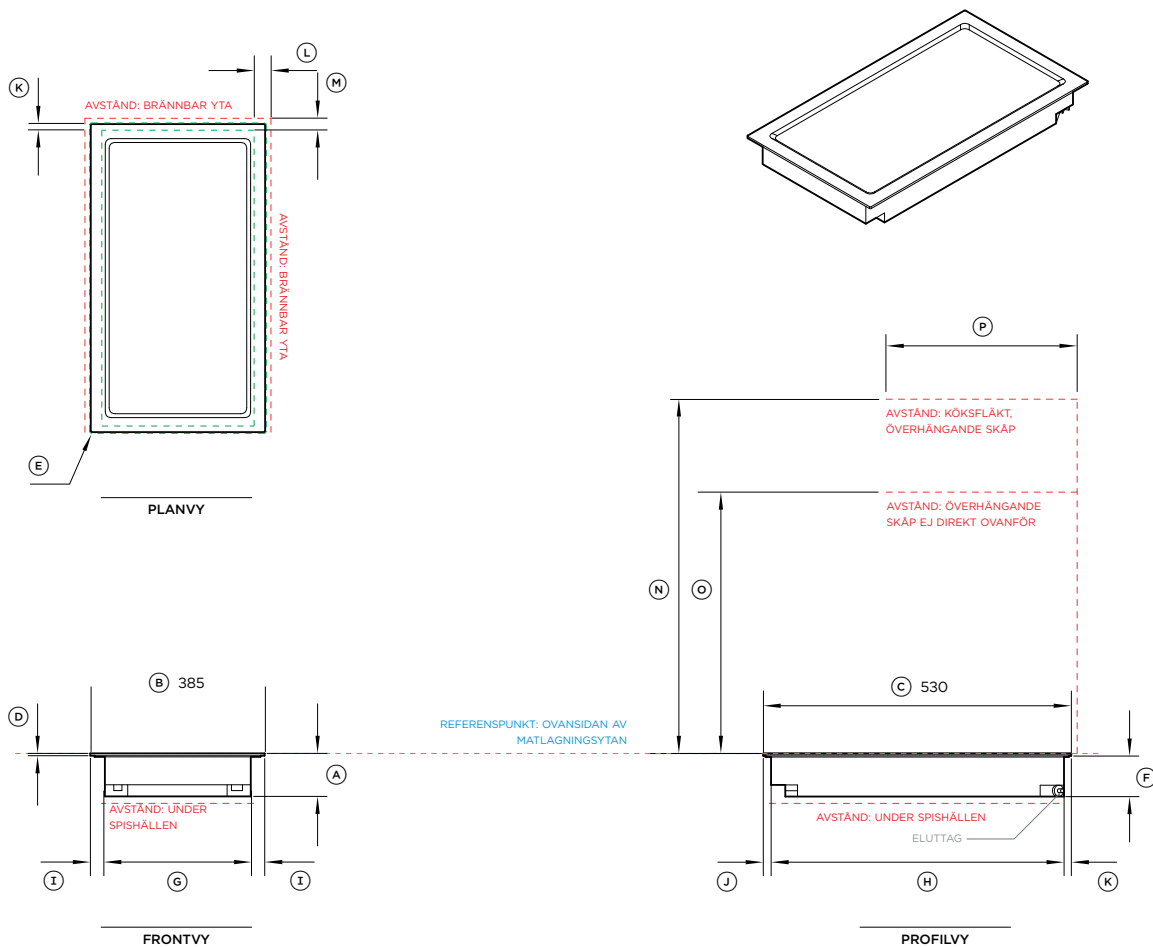
Produktavstånd	mm
Ⓛ Minsta avstånd från utskärningens sidokanter till närmaste brännbara yta	29
Ⓜ Minsta avstånd från utskärningens bakre kant till närmaste brännbara yta	21
Ⓝ Minsta avstånd från spishällen till köksfläkten eller överhängande skåp	610
Ⓞ Minsta avstånd från spishällen till överhängande skåp som inte är direkt ovanför spishällen	450
Ⓟ Högsta djup för överhängande skåp	330
Minsta ventilationsgap mellan bänkskivans undersida och skåpsluckornas övre del (visas ej)	4
Minsta avstånd från spishällen till överdelen på eventuella apparater, kompletterande produkter eller hinder under spishällen	72

OBS: Ugn som installeras under spishällen MÅSTE ha en kylfläkt. Det är viktigt att induktionshällen får tillräcklig lufttillförsel. För ventilationskrav, se installationshandboken.

Utskärningsmått*	Upphöjd mm	Infälld mm
Utskärningens totala bredd	262	262
Utskärningens totala djup	507	509
Fördjupningens totala bredd	-	304
Fördjupningens totala djup	-	534
Fördjupningens totala höjd	-	6,5
Fördjupningens hörnradie	-	4

*Observera att utskärningsplaceringen är centrerad mot spishällen.

OBS! I den här guiden kan mätten variera med ±2 mm (1/16"). Läs installationshandboken för detaljerad information om hur du installerar produkten. För fullständig installationsinstruktioner och specifikationer besöker du fisherpaykel.com.



INDIKERAR SKÅP / PRODUKTDATUM
 INDIKERAR AVSTÅND FÖR SKÅP
 INDIKERAR UTSKÄRNING
 (Dashed lines in blue, red, and green respectively)

Modellnr:

Extra modulär Teppanyaki-spishäll 30 cm, 2 zoner - CIT302DX1

Produktmått	mm
Ⓐ Spishällens totala höjd	74
Ⓑ Spishällens totala bredd	300
Ⓒ Spishällens totala djup	530
Ⓓ Höjd på kokplatta i rostfritt stål (inklusive fläns och band)	6
Ⓔ Hörnradie på spishällens yta	2
Ⓕ Chassits höjd	68
Ⓖ Chassits bredd	251
Ⓗ Chassits djup	504
Ⓙ Bredd från spishällens sidokanter till chassit	24,5
Ⓚ Djup från spishällens framkant till chassit	13,5
Ⓛ Djup från spishällens bakre kant till chassit	12,5

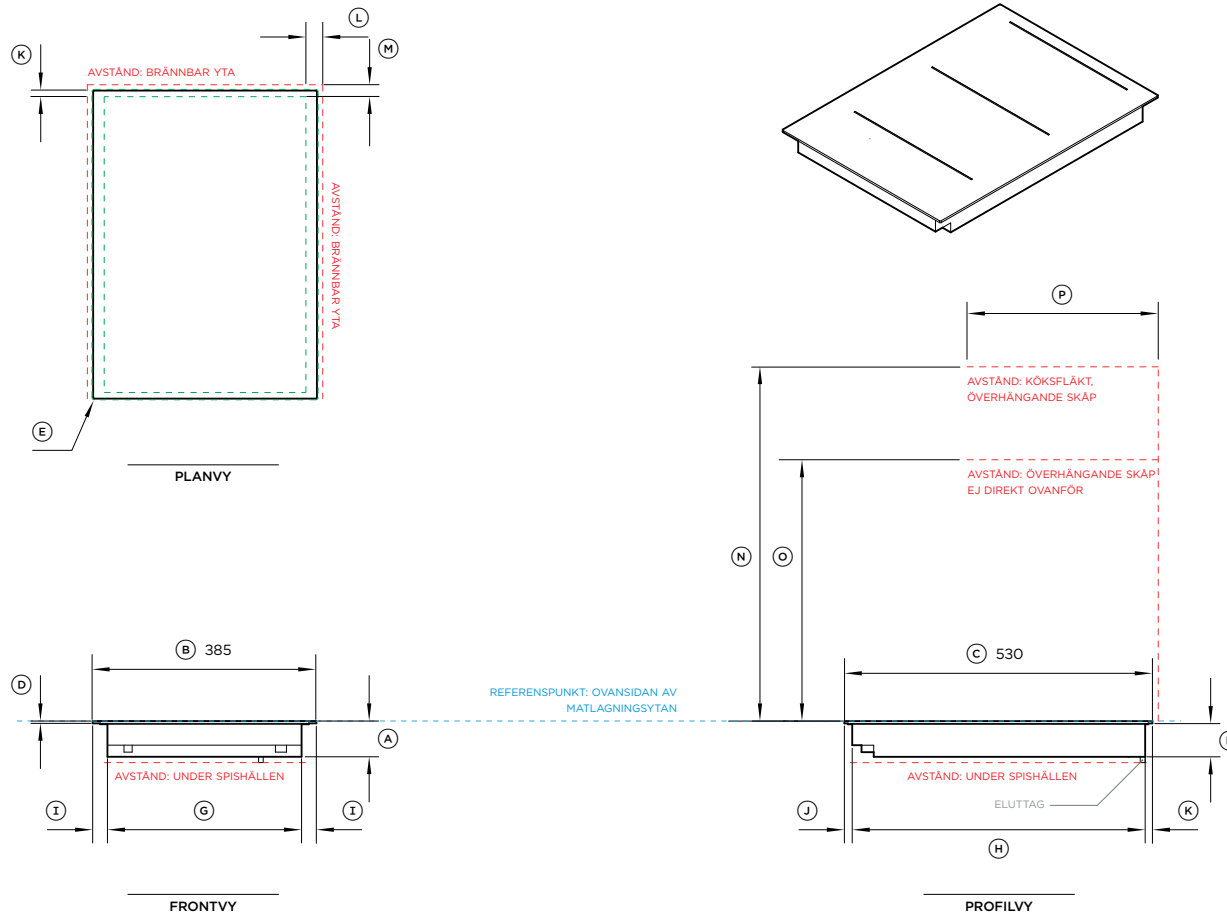
Produktavstånd	mm
Ⓛ Minsta avstånd från utskärningens sidokanter till närmaste brännbara yta	29
Ⓜ Minsta avstånd från utskärningens bakre kant till närmaste brännbara yta	21
Ⓝ Minsta avstånd från spishällen till köksfläkten eller överhängande skåp	610
Ⓞ Minsta avstånd från spishällen till överhängande skåp som inte är direkt ovanför spishällen	450
Ⓟ Högsta djup för överhängande skåp	330
Minsta ventilationsgap mellan bänkskivans undersida och skåpsluckornas övre del (visas ej)	4
Minsta avstånd från spishällen till överdelen på eventuella apparater, kompletterande produkter eller hinder under spishällen	86

OBS: Ugn som installeras under spishällen MÅSTE ha en kylfläkt. Det är viktigt att induktionshällen får tillräcklig lufttillförsel. För ventilationskrav, se installationshandboken.

Utskärningsmått*	Upphöjd mm	Infälld mm
Utskärningens totala bredd	262	262
Utskärningens totala djup	507	509
Fördjupningens totala bredd	-	304
Fördjupningens totala djup	-	534
Fördjupningens totala höjd	-	6,5
Fördjupningens hörnradie	-	4

*Observera att utskärningsplaceringen är centrerad mot spishällen.

OBS! I den här guiden kan måtten variera med ±2 mm (1/16"). Läs installationshandboken för detaljerad information om hur du installerar produkten. För fullständiga installationsinstruktioner och specifikationer besöker du fisherpaykel.com.



INDIKERAR SKÅP / PRODUKTDATUM
 INDIKERAR AVSTÅND FÖR SKÅP
 INDIKERAR UTSKÄRNING
 INDIKERAR AVSTÅND FÖR SKÅP
 INDIKERAR UTSKÄRNING

Modellnr:

Extra modulär induktionshäll, 39 cm, 2 zoner med SmartZone, svart - CI392DB1
 Extra modulär induktionshäll, 39 cm, 2 zoner med SmartZone, grå - CI392DG1

Produktmått	mm
Ⓐ Spishällens totala höjd	62
Ⓑ Spishällens totala bredd	385
Ⓒ Spishällens totala djup	530
Ⓓ Höjd på spishällsglasets (inklusive fläns och band)	6
Ⓔ Glasets hörnradie	2
Ⓕ Chassits höjd	56
Ⓖ Chassits bredd	334
Ⓗ Chassits djup	504
Ⓘ Bredd från spishällens sidokanter till chassit	25,5
Ⓣ Djup från spishällens framkant till chassit	13,5
Ⓚ Djup från spishällens bakre kant till chassit	12,5

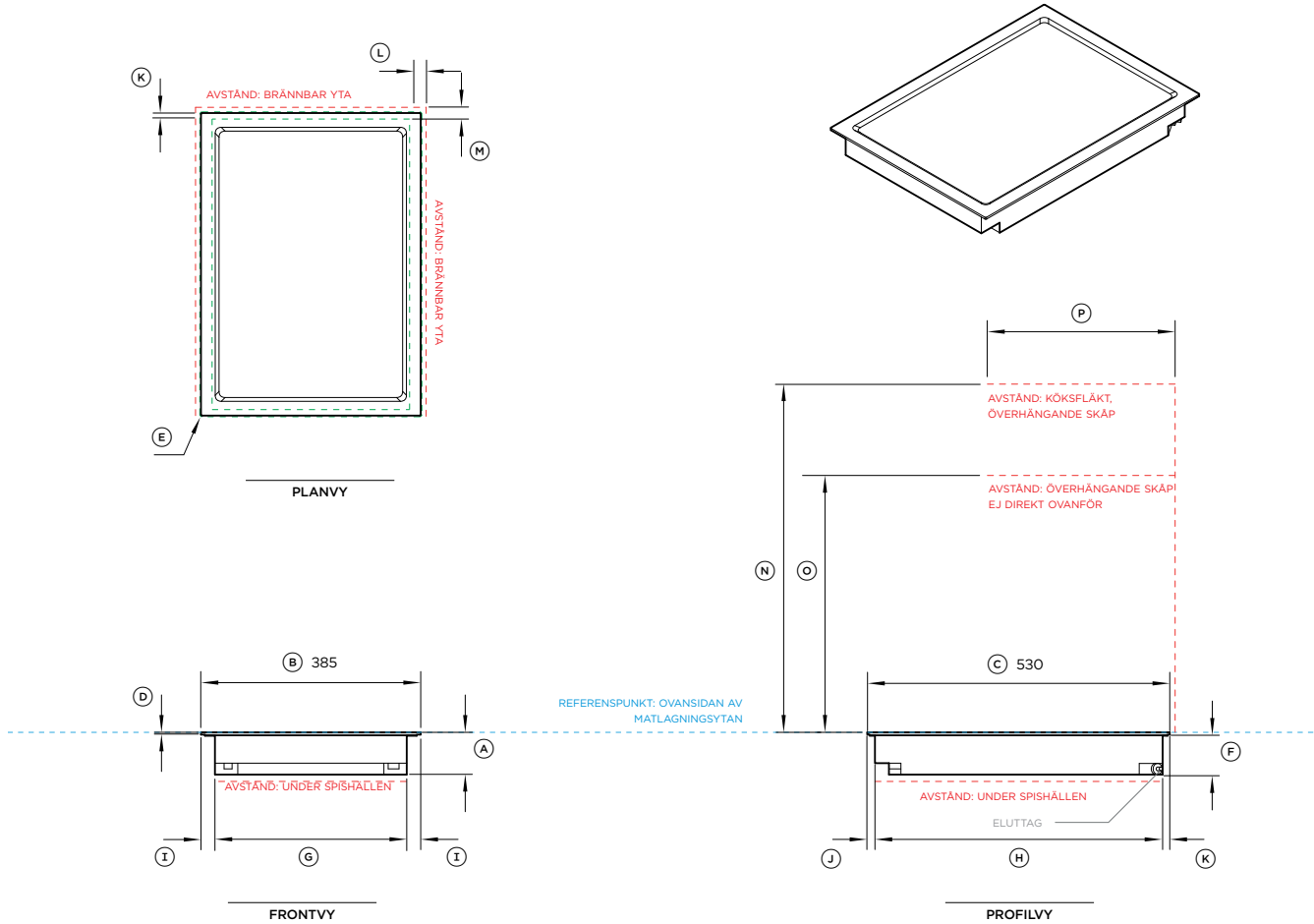
Produktavstånd	mm
Ⓛ Minsta avstånd från utskärningens sidokanter till närmaste brännbara yta	29
Ⓜ Minsta avstånd från utskärningens bakre kant till närmaste brännbara yta	21
Ⓝ Minsta avstånd från spishällen till köksfläkten eller överhängande skåp	610
Ⓞ Minsta avstånd från spishällen till överhängande skåp som inte är direkt ovanför spishällen	450
Ⓟ Högsta djup för överhängande skåp	330
Minsta ventilationsgap mellan bänkskivans undersida och skåpsluckornas övre del (visas ej)	4
Minsta avstånd från spishällen till överdelen på eventuella apparater, kompletterande produkter eller hinder under spishällen	72

OBS: Ugn som installeras under spishällen MÅSTE ha en kylfläkt. Det är viktigt att induktionshällen får tillräcklig lufttillförsel. För ventilationskrav, se installationshandboken.

Utskärningsmått*	Upphöjd mm	Infälld mm
Utskärningens totala bredd	347	347
Utskärningens totala djup	507	509
Fördjupningens totala bredd	-	389
Fördjupningens totala djup	-	534
Fördjupningens totala höjd	-	6,5
Fördjupningens hörnradie	-	4

*Observera att utskärningsplaceringen är centrerad mot spishällen.

OBS! I den här guiden kan mätten variera med ±2 mm (1/16"). Läs installationshandboken för detaljerad information om hur du installerar produkten. För fullständiga installationsinstruktioner och specifikationer besöker du fisherpaykel.com.



INDIKERAR SKÅP / PRODUKTDATUM
 INDIKERAR AVSTÅND FÖR SKÅP
 INDIKERAR UTSKÄRNING
 REFERENSPUNKT: OVANSIDAN AV
 MATLAGNINGSYTAN

Modellnr:

Extra modulär Teppanyaki-spishäll 39 cm, 2 zoner - CIT392DX1

Produktmått	mm
Ⓐ Spishällens totala höjd	74
Ⓑ Spishällens totala bredd	385
Ⓒ Spishällens totala djup	530
Ⓓ Höjd på kokplatta i rostfritt stål (inklusive fläns och band)	6
Ⓔ Hörradie	2
Ⓕ Chassits höjd	68
Ⓖ Chassits bredd	336
Ⓗ Chassits djup	504
Ⓙ Bredd från spishällens sidokanter till chassit	24,5
Ⓚ Djup från spishällens framkant till chassit	13,5
Ⓛ Djup från spishällens bakre kant till chassit	12,5

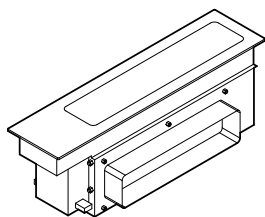
Produktavstånd	mm
Ⓛ Minsta avstånd från utskärningens sidokanter till närmaste brännbara yta	29
Ⓜ Minsta avstånd från utskärningens bakre kant till närmaste brännbara yta	21
Ⓝ Minsta avstånd från spishällen till köksfläkten eller överhängande skåp	610
Ⓟ Minsta avstånd från spishällen till överhängande skåp som inte är direkt ovanför spishällen	450
Ⓠ Högsta djup för överhängande skåp	330
Minsta ventilationsgap mellan bänkskivans undersida och skåpsluckornas övre del (visas ej)	4
Minsta avstånd från spishällen till överdelen på eventuella apparater, kompletterande produkter eller hinder under spishällen	86

OBS: Ugn som installeras under spishällen MÅSTE ha en kylfläkt. Det är viktigt att Teppanyaki-spishällen får tillräcklig lufttillförsel. För ventilationskrav, se sidan

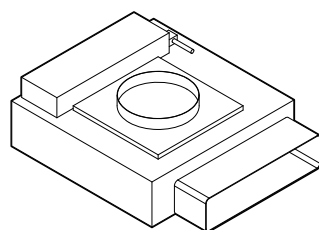
Utskärningsmått*	Upphöjd mm	Infälld mm
Utskärningens totala bredd	347	347
Utskärningens totala djup	507	509
Fördjupningens totala bredd	-	389
Fördjupningens totala djup	-	534
Fördjupningens totala höjd	-	6,5
Fördjupningens hörradie	-	4

*Observera att utskärningsplaceringen är centrerad mot spishällen.

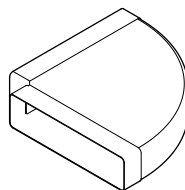
OBS! I den här guiden kan mätten variera med ±2 mm (1/16"). Läs installationshandboken för detaljerad information om hur du installerar produkten. För fullständig installationsinstruktioner och specifikationer besöker du fisherpaykel.com.



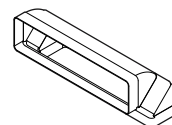
HUVUDDOSA



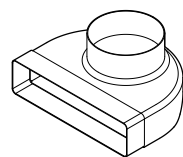
FLÄKTDOSA



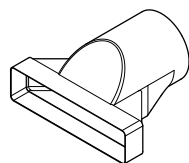
HORISONTELL KRÖK, 90°



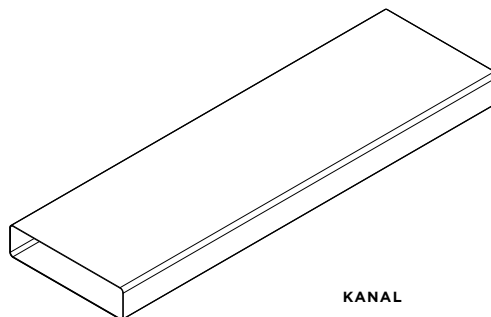
VERTIKAL KRÖK, 90°



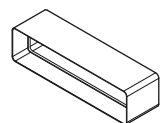
KANALADAPTER, 90°



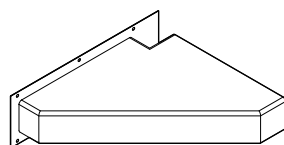
KANALADAPTER



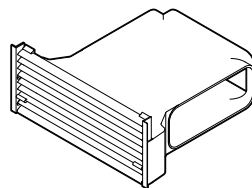
KANAL



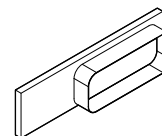
KONTAKTDON



HORISONTELL KRÖK, 90°, STÅL



ÅTERCIRKULATIONSSATS



UTLOPPSADAPTER

Modellnr:

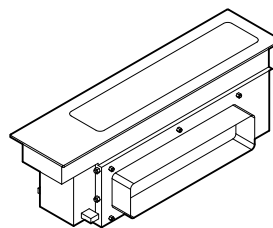
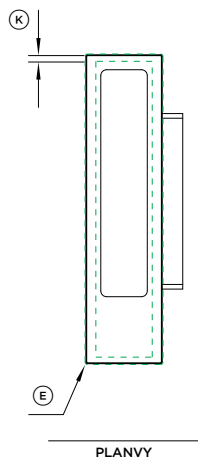
Extra modulär ventilation, 13 cm, svart - CD13DB1
 Extra modulär ventilation, 13 cm, grå - CD13DG1

Komponentbeskrivning	Medföljer	Valfritt tillbehör
Huvuddosa	x1	
Fläkt dosa	x1	
Horisontell krök, 90°, 300 x 70*	x1	E90H30X7
Vertikal krök, 90°, 300 x 70*	x2	E90V30X7
Kanaladapter, 90°, 150 mm diameter, 300 x 70 mm*	x1	DA90D30X7D15
Kanaladapter, 150 mm diameter, 300 x 70 mm*	x1	DA30X7D15
Kanal, 1 m, 300 x 70 mm*	x1	D100X30X7
Kopplingsdel, 300 x 70*	x1	C30X7
Horisontell krök, 90°, 300 x 70 mm, stål**		E90H30X7S
Återcirkulationssats		KRCID834
Utloppsadapter, fläkt, 222 x 89 mm		OAB222X89

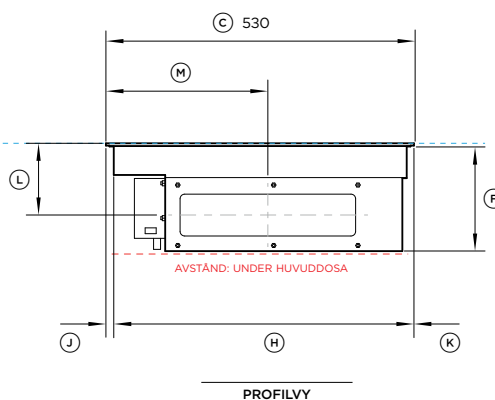
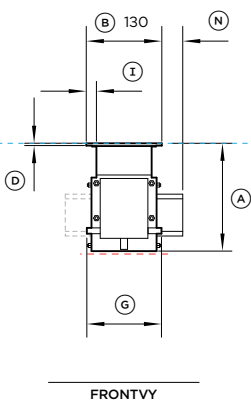
* Komponent finns även som extra tillbehör
 ** Måste användas över en pyrolitisk ugn

De modeller som visas i denna planeringsguide kanske inte finns tillgängliga på alla marknader och kan ändras när som helst. Produktspecifikationerna kan variera från de som visas. Denna planeringsguide ska inte användas som installationsvägledning för någon produkt. Ytterligare information krävs för att installera de produkter som presenteras här på ett säkert och korrekt sätt. Specifika installationsanvisningar kommer att finnas tillgängliga tillsammans med produkten vid leverans och på vår webbplats fisherpaykel.com

HUVUDDOSA



REFERENSPUNKT: OVANSIDAN AV GLAS



Modellnr:

Extra modulär ventilation, 13 cm, svart - CD13DB1
 Extra modulär ventilation, 13 cm, grå - CD13DG1

Produktmått	mm
Ⓐ Huvuddosans totala höjd	186
Ⓑ Huvuddosans totala bredd	130
Ⓒ Huvuddosans totala djup	530
Ⓓ Glasets höjd (inklusive fläns och band)	6
Ⓔ Glasets hörnradie	2
Ⓕ Chassits höjd	180
Ⓖ Bredd på det nedre chassit (inklusive kommunikationsportar)	126
Ⓗ Chassits djup	504
Ⓘ Bredd från glasets sidor till chassits hals	18
Ⓝ Djup från glasets framkant till chassit	14
Ⓚ Djup från glasets bakre kant till chassit	13
Ⓛ Höjd från glasets ovansida till mitten av utloppet	124
Ⓜ Djup från glasets framkant till mitten av utloppet	279
Ⓝ Bredd från glasets kant till utsidan av utloppet	36

Produktavstånd	mm
Minsta avstånd från övre ytan till överdelen på eventuella apparater, kompletterande produkter eller hinder under huvuddosa	200

Utskärningsmått*	Upphöjd mm	Infälld mm
Utskärningens totala bredd	98	98
Utskärningens totala djup	507	509
Fördjupningens totala bredd	-	134
Fördjupningens totala djup	-	534
Fördjupningens totala höjd	-	6,5
Fördjupningens hörnradie	-	4

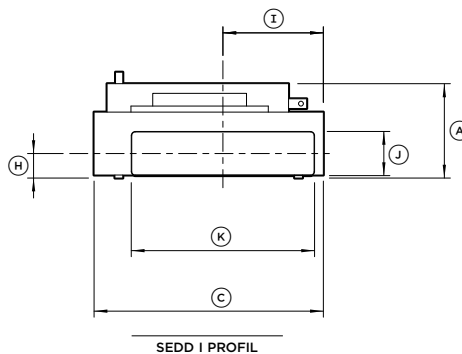
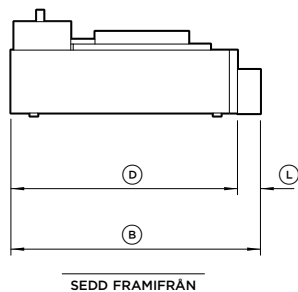
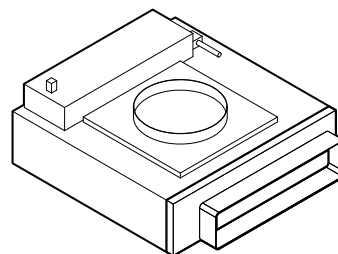
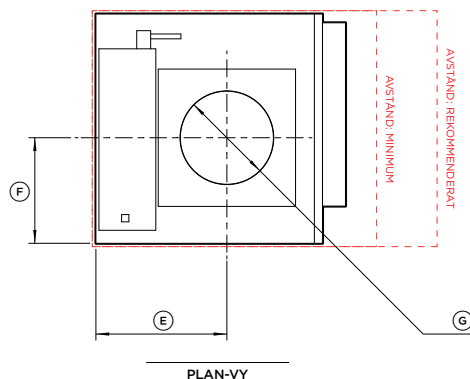
*Observera att utskärningsplaceringen är centrerad mot spishällen.

INDIKERAR SKÅP / PRODUKTDATUM
 INDIKERAR AVSTÅND FÖR SKÅP
 INDIKERAR UTSKÄRNING

OBS! I den här guiden kan måtten variera med ±2 mm (1/16"). Läs installationshandboken för detaljerad information om hur du installerar produkten. För fullständiga installationsinstruktioner och specifikationer besöker du fisherpaykel.com.

FLÄKTDOSA

ENLIGT LEVERANS



Modellnr:

Extra modulär ventilation, 13 cm, svart - CD13DB1
Extra modulär ventilation, 13 cm, grå - CD13DG1

Produktmått

	mm
Ⓐ Fläktdosans totala höjd	156
Ⓑ Fläktdosans totala bredd (inklusive utlopp)	413
Ⓒ Fläktdosans totala djup	379
Ⓓ Fläktdosans bredd	375
Ⓔ Bredd från hörn till mitten av inloppet	217
Ⓕ Djup från hörn till mitten av inloppet	175
Ⓖ Inloppets inre diameter	154
Ⓗ Höjd från produktens bas till mitten av utloppet	41
Ⓘ Bredd från utsidan av chassit till mitten av utloppet	166
⓵ Utloppets yttre höjd	73
Ⓚ Utloppets yttre bredd	303
Ⓛ Utloppets djup	38

Utskärningsmått*

	mm
Rekommenderad bredd på utskärningen * **	570
Minsta bredd på utskärningen * ***	470
Utskärningens djup	390

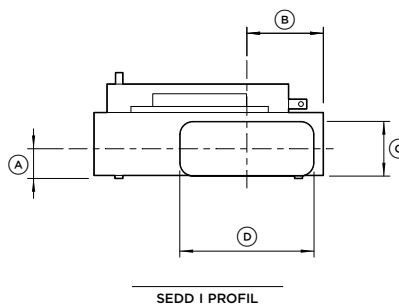
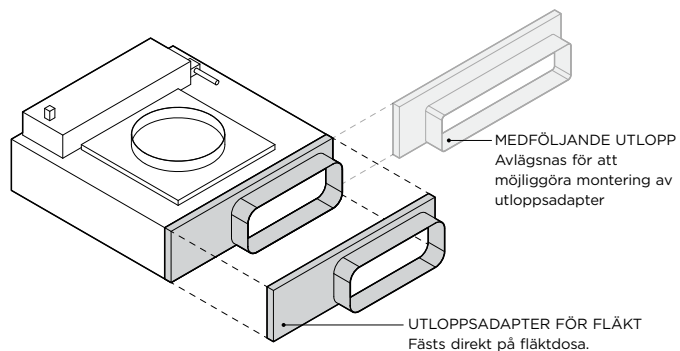
* Fläktdosan kan roteras för att uppnå önskad utloppsriktning. Utskärningsmåten måste roteras i enlighet med detta.

** Rekommenderad bredd ger större åtkomst till utloppet under installationen.

*** Avstånd endast för fläkt dosa. Täcker inte avstånd för anslutning till kanal.

UTLOPPSADAPTER FÖR FLÄKT

FÖR ÅTERCIKULATIONSSATS - KRCID834



SEDD I PROFIL



Modellnr:

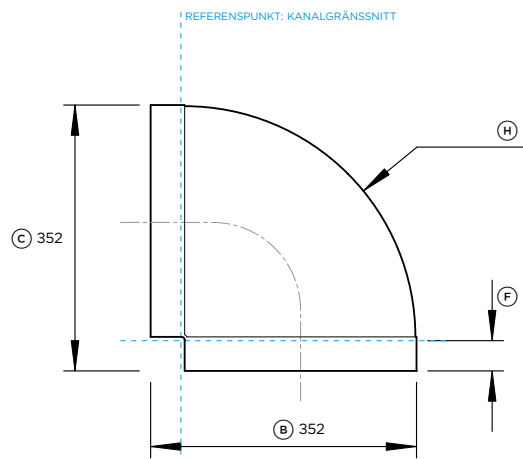
Utloppsadapter för fläkt - OAB222X89

Produktmått

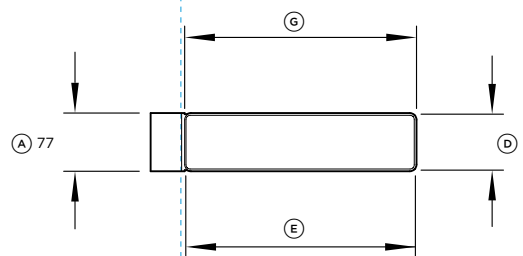
	mm
Ⓐ Höjd från fläktdosans bas till mitten av utloppet	49
Ⓑ Bredd från sidan av fläktdosans chassi till mitten av utloppet	127
Ⓒ Utloppets yttre höjd	91
Ⓓ Utloppets yttre bredd	222

INDIKERAR SKÅP / PRODUKTDATUM
INDIKERAR AVSTÅND FÖR SKÅP
INDIKERAR UTSKÄRNING

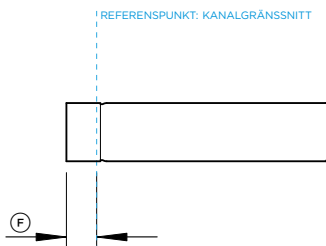
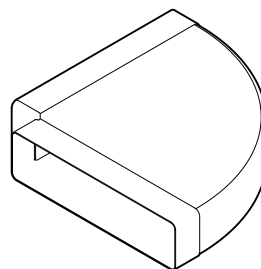
OBS! I den här guiden kan måtten variera med ±2 mm (1/16"). Läs installationshandboken för detaljerad information om hur du installerar produkten. För fullständiga installationsinstruktioner och specifikationer besöker du fisherpaykel.com.



PLANVY



FRONTVY



PROFILVY



Tillvalsdelnr:

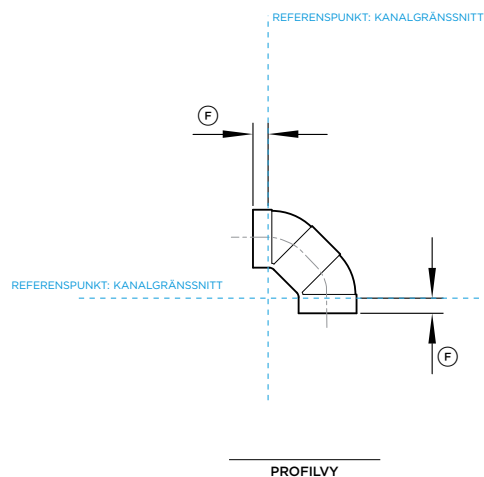
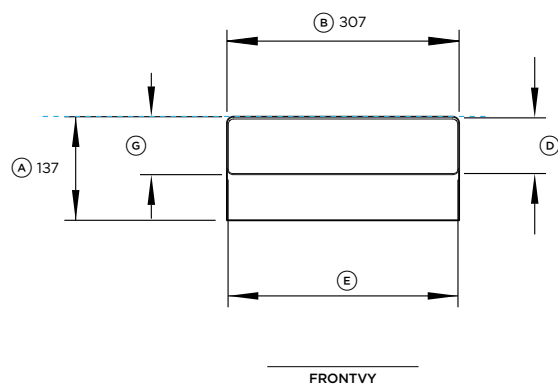
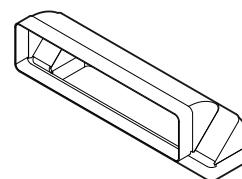
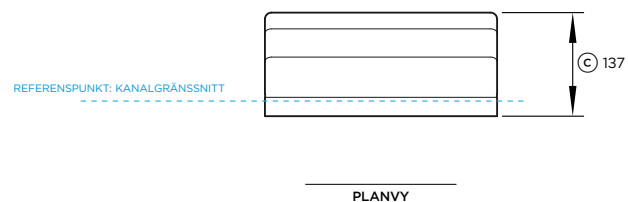
Horisontell krök, 90°, 300 x 70 mm - E90H30X7

Produktmått

	mm
Ⓐ Kanalens totala höjd	77
Ⓑ Kanalens totala bredd	352
Ⓒ Kanalens totala längd	352
Ⓓ Invändig höjd på honkanalände	74
Ⓔ Invändig bredd på honkanalände	304
Ⓕ Invändigt skulderdjup på honkanaländen	40
Ⓖ Yttre bredd på honkanalände	307
Ⓗ Krökens mittradie	305

INDIKERAR SKÅP / PRODUKTDATUM
 INDIKERAR AVSTÅND FÖR SKÅP
 INDIKERAR UTSKÄRNING

OBS! I den här guiden kan måtten variera med ±2 mm (1/16"). Läs installationshandboken för detaljerad information om hur du installerar produkten. För fullständiga installationsinstruktioner och specifikationer besöker du fisherpaykel.com.



Tillvalsdelnr:

Vertikal krök, 90°, 300 x 70 mm - E90V30X7

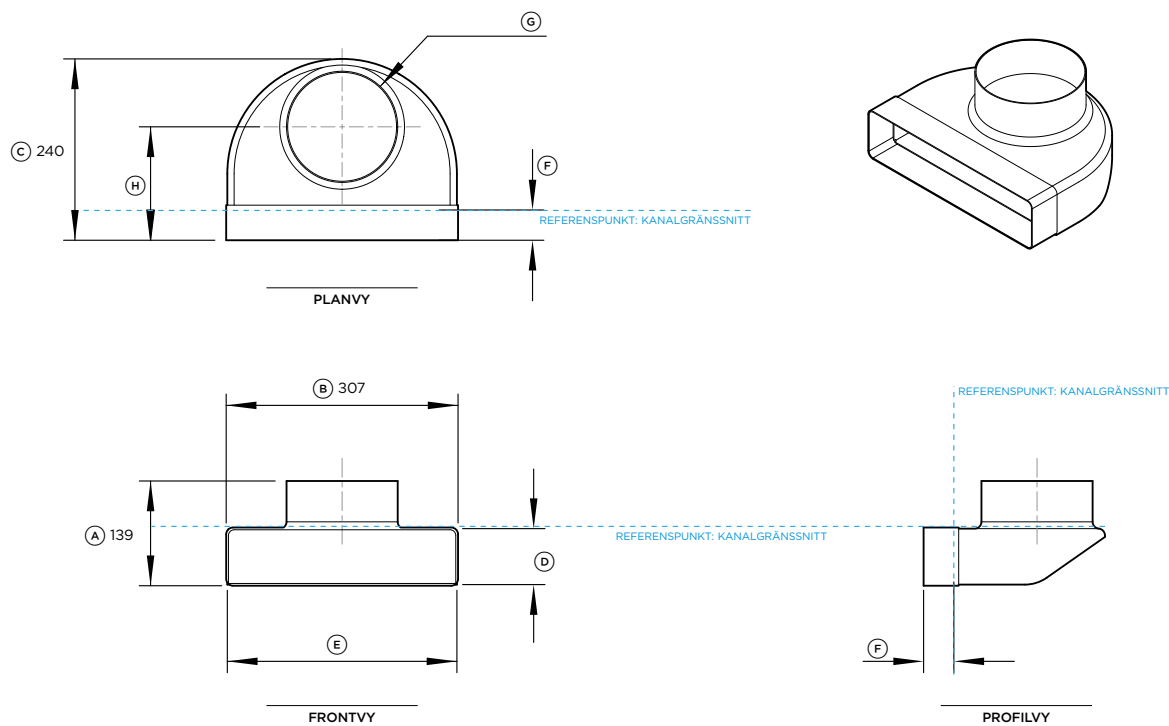
Produktmått

	mm
① Kanalens totala höjd	137
② Kanalens totala bredd	307
③ Kanalens totala djup	137
④ Invändig höjd på honkanalände	74
⑤ Invändig bredd på honkanalände	304
⑥ Invändig skulderdjup på honkanaländen	20
⑦ Yttre höjd på honkanalände	74



INDIKERAR SKÅP / PRODUKTDATUM
 INDIKERAR AVSTÅND FÖR SKÅP
 INDIKERAR UTSKÄRNING

OBS! I den här guiden kan måtten variera med ±2 mm (1/16"). Läs installationshandboken för detaljerad information om hur du installerar produkten. För fullständiga installationsinstruktioner och specifikationer besöker du fisherpaykel.com.



Tillvalsdelenr:

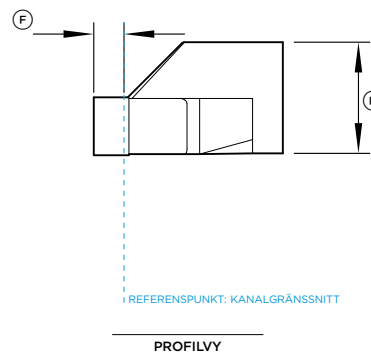
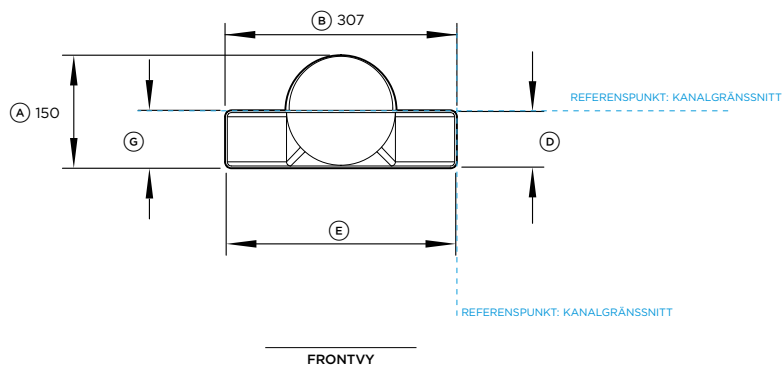
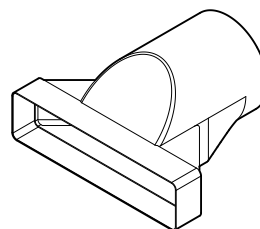
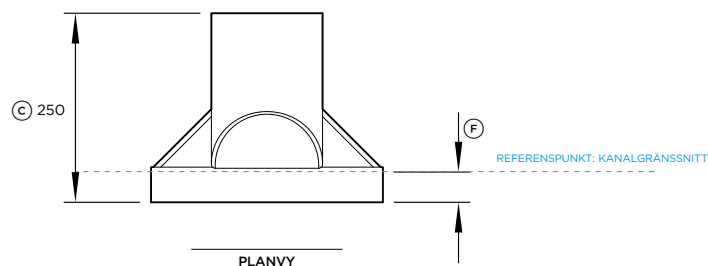
Kanaladapter, 90°, 150 mm diameter, 300 x 70 mm - DA90D30X7D15

Produktmått	mm
Ⓐ Adapterns totala höjd	139
Ⓑ Adapterns totala bredd	307
Ⓒ Adapterns totala längd	240
Ⓓ Invändig höjd på honkanalände	74
Ⓔ Invändig bredd på honkanalände	304
Ⓕ Invändigt djup på rektangulär honkanalände	40
Ⓖ Ytterdiameter på rund honkanalände	150
Ⓗ Höjd från adaptorns botten till mitten på utloppen	150

INDIKERAR SKÅP / PRODUKTDATUM
 INDIKERAR AVSTÅND FÖR SKÅP
 INDIKERAR UTSKÄRNING

OBS! I den här guiden kan måtten variera med ±2 mm (1/16"). Läs installationshandboken för detaljerad information om hur du installerar produkten. För fullständiga installationsinstruktioner och specifikationer besöker du fisherpaykel.com.





Tillvalsdelnr:

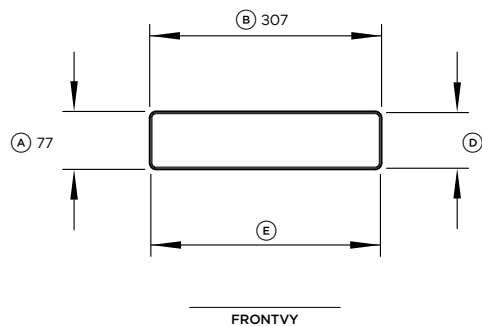
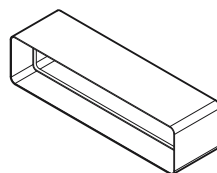
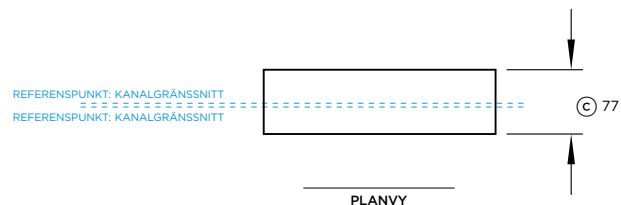
Kanaladapter, 150 mm diameter, 300 x 70 mm - DA30X7D15

Produktmått	mm
Ⓐ Adapterns totala höjd	150
Ⓑ Adapterns totala bredd	307
Ⓒ Adapterns totala längd	250
Ⓓ Invändig höjd på rektangulär honkanalände	74
Ⓔ Invändig bredd på rektangulär honkanalände	304
Ⓕ Invändigt djup på rektangulär honkanalände	40
Ⓖ Yttre höjd på rektangulär honkanalände	77
Ⓗ Ytterdiameter på rund kanal för honkanalände	147

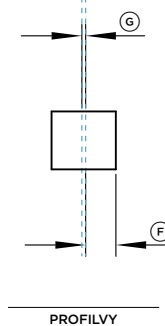


INDIKERAR SKÅP / PRODUKTDATUM
 INDIKERAR AVSTÅND FÖR SKÅP
 INDIKERAR UTSKÄRNING

OBS! I den här guiden kan måtten variera med ±2 mm (1/16"). Läs installationshandboken för detaljerad information om hur du installerar produkten. För fullständiga installationsinstruktioner och specifikationer besöker du fisherpaykel.com.



REFERENSPUNKT: KANALGRÄNSSNITT REFERENSPUNKT: KANALGRÄNSSNITT



Tillvalsdelnr:

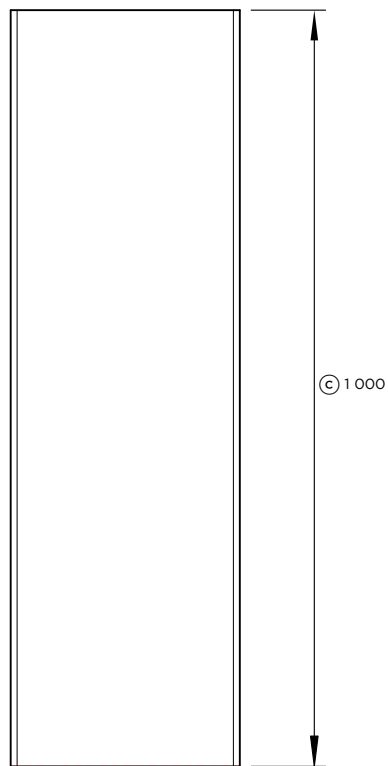
Kopplingsdel, 300 x 70 mm - C30X7

Produktmått	mm
Ⓐ Kopplingsdelens totala höjd	77
Ⓑ Kopplingsdelens totala bredd	307
Ⓒ Kopplingsdelens totala djup	85
Ⓓ Invändig höjd på kopplingsdelen	74
Ⓔ Invändig bredd på kopplingsdelen	304
Ⓕ Invändigt djup till skuldra	40
Ⓖ Tjocklek på invändig skulderavdelare	5

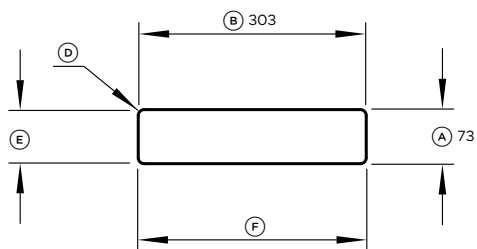
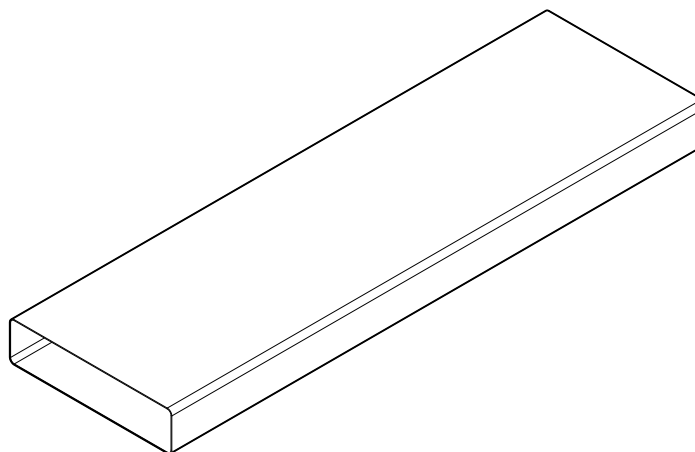


INDIKERAR SKÅP / PRODUKTDATUM
 INDIKERAR AVSTÅND FÖR SKÅP
 INDIKERAR UTSKÄRNING

OBS! I den här guiden kan måtten variera med ±2 mm (1/16"). Läs installationshandboken för detaljerad information om hur du installerar produkten. För fullständiga installationsinstruktioner och specifikationer besöker du fisherpaykel.com.



PLANVY



FRONTVY



Tillvalsdelnr:

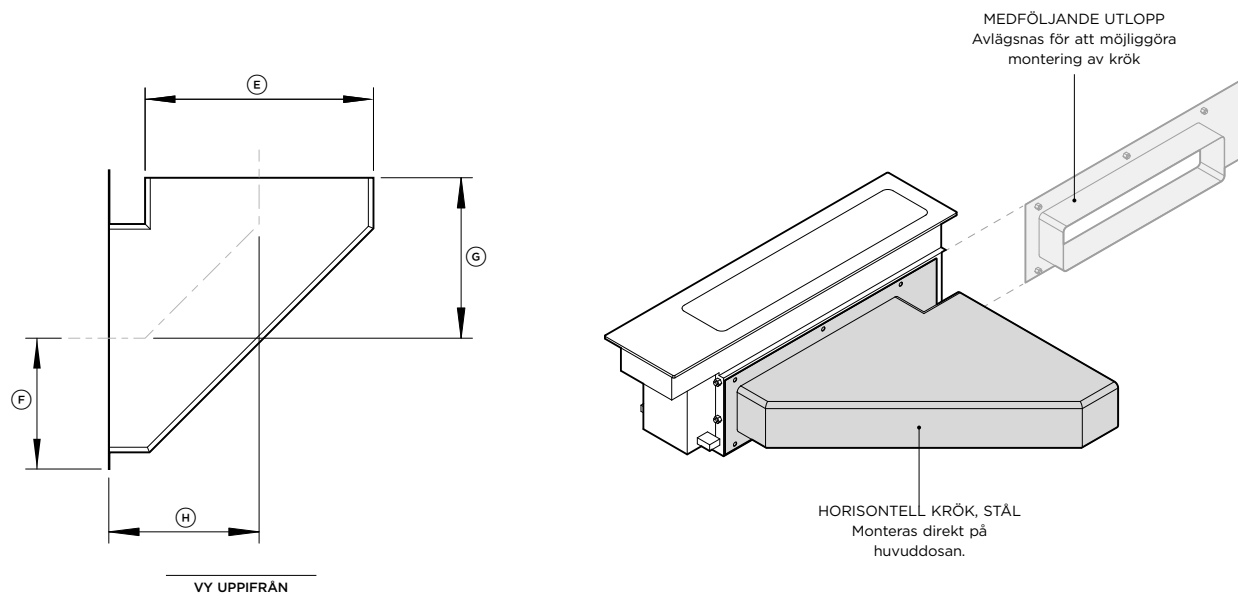
Kanal, 1 m, 300 x 70 mm - D100X30X7

Produktmått

	mm
Ⓐ Kanalens totala höjd	73
Ⓑ Kanalens totala bredd	303
Ⓒ Kanalens totala längd	1 000
Ⓓ Hörradie	9
Ⓔ Kanalens invändiga höjd	70
Ⓕ Kanalens invändiga bredd	300

INDIKERAR SKÅP / PRODUKTDATUM
 INDIKERAR AVSTÅND FÖR SKÅP
 INDIKERAR UTSKÄRNING

OBS! I den här guiden kan måtten variera med ±2 mm (1/16"). Läs installationshandboken för detaljerad information om hur du installerar produkten. För fullständiga installationsinstruktioner och specifikationer besöker du fisherpaykel.com.



HORISONTELL KRÖK, STÅL
Monteras direkt på huvuddosan.

Tillvalsdelnr:

Horisontell krök, 90°, 300 x 70 mm, stål - E90H30X7S

Produktmått	mm
Ⓐ Krökens totala höjd	120
Ⓑ Krökens totala bredd	350
Ⓒ Krökens totala djup	395
Ⓓ Yttre höjd på hankanalände	74
Ⓔ Yttre bredd på hankanalände	302
Ⓕ Djup från komponentens framsida till mitten av kanalen	40
Ⓖ Bredd från krökens sida till mitten av kanalen	199
Ⓗ Djup från mitten av kanalen till baksidan av kanalen	212

VIKTIGT: Horisontell krök i stål måste användas över pyrolitisk ugn.

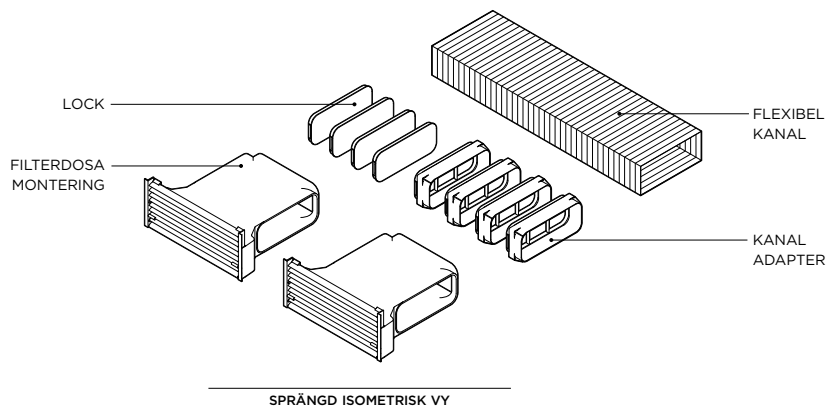
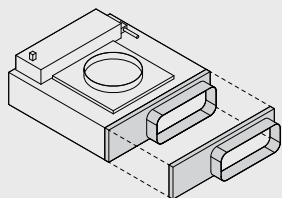


INDIKERAR SKÅP / PRODUKTDATUM
 INDIKERAR AVSTÅND FÖR SKÅP
 INDIKERAR UTSKÄRNING

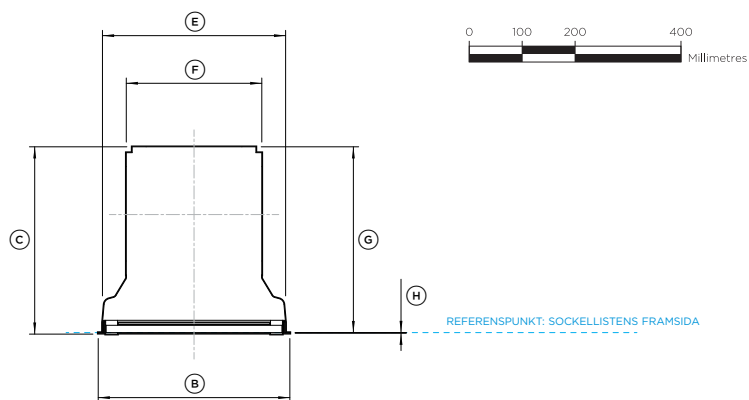
OBS! I den här guiden kan måtten variera med ±2 mm (1/16"). Läs installationshandboken för detaljerad information om hur du installerar produkten. För fullständiga installationsinstruktioner och specifikationer besöker du fisherpaykel.com.

VIKTIG ANMÄRKNING

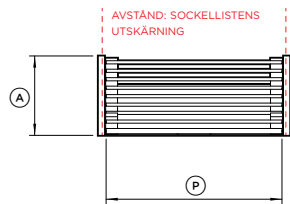
Om recirkulationssats KRCID834 specificeras krävs utloppsadapter, fläkt OAB222X89.



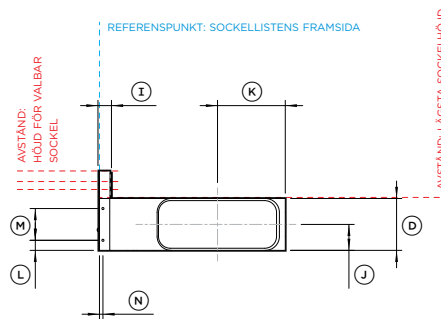
SPRÄNGD ISOMETRISK VY



PLANVY



FRONTVY



PROFILVY

Modellnr för valbart tillbehör:
Återcirkulationssats - KRCID834

Komponentbeskrivning	Kvantitet
Filterdosans montering	x2
Kanaladapter	x4
Lock	x4
3 m flexibel kanal	x1

Produktmått	mm
(A) Filterdosans totala höjd (lamellerna kan trimmas för att passa sockellisten)	150/130/115/100
(B) Filterdosans totala bredd	362
(C) Filterdosans totala djup	354
(D) Filterdosans höjd	98
(E) Filterdosans bredd framtill	346
(F) Filterdosans bredd baktill	256
(G) Filterdosans djup (utan fäste)	351
(H) Fästflänsens djup	1
(I) Djup på fäste och lameller	26
(J) Höjd från filterdosans botten till mitten på utloppen	49
(K) Djup från filterdosans baksida till mitten av utloppen	128
(L) Höjd från fästets botten till mitten av det nedre hålet	19
(M) Höjd mellan hålets mitt	60
(N) Djup från fästflänsens baksida till hålets mitt	7
(O) Hålets diameter	4
(P) Lamellernas bredd	332

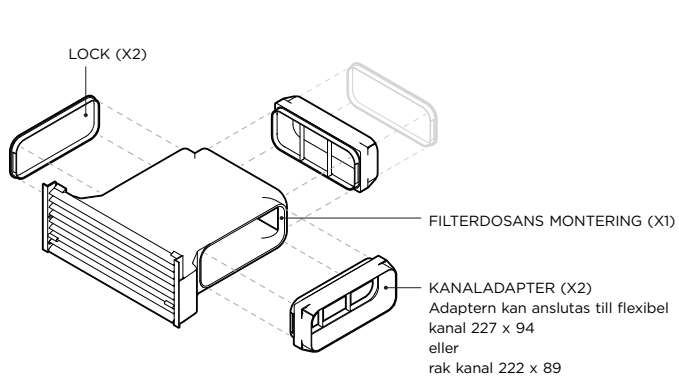
Sockellistens mått	mm
sockellistens höjd (lamellerna trimmade för att passa)	150/130/115/100
Utskärningens totala bredd	347

INDIKERAR SKÅP / PRODUKTDATUM
INDIKERAR AVSTÅND FÖR SKÅP
INDIKERAR UTSKÄRNING

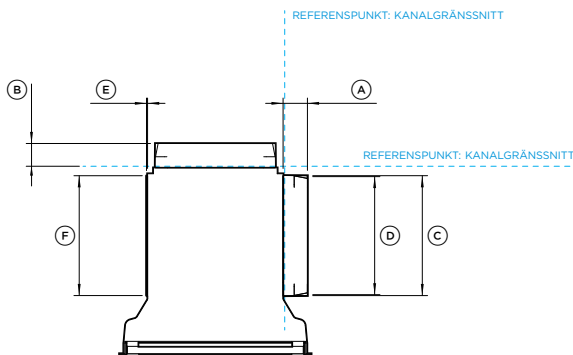
OBS! I den här guiden kan mätten variera med ±2 mm (1/16"). Läs installationshandboken för detaljerad information om hur du installerar produkten. För fullständiga installationsinstruktioner och specifikationer besöker du fisherpaykel.com.

FILTERDOSANS MONTERING MED KANALADAPTER OCH LOCK - 2x SATSER MEDFÖLJER

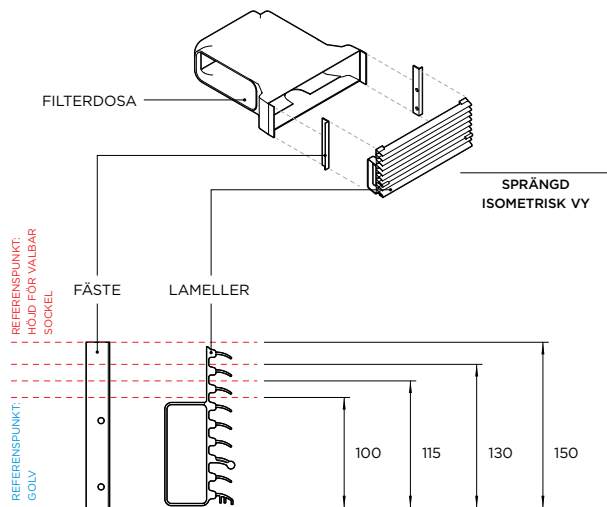
Placering av lock och adaptrar kan bytas med varandra för att passa kanalutformningen



SPRÅNGD ISOMETRISK VY



PLANVY



SPRÅNGD PROFILVY

Modellnr för valbart tillbehör:

Återcirkulationssats - KRCID834

Produktmått	mm
Ⓐ Avstånd från kanaladapters kantz till filterdosans kant	46
Ⓑ Invändigt djup på kanaladapters honände	43
Ⓒ Kanaladapters totala längd	227
Ⓓ Invändig längd på kanaladapters honände	223
Kanaladapters totala höjd (visas inte)	94
Invändig höjd på kanaladapters honände (visas ej)	90
Ⓔ Tjockleken på locket från kanten på filterdosan	2
Ⓕ Lockets längd	226
Lockets höjd (visas inte)	93

Sockellistens mått	mm
sockellistens höjd (lamellerna trimmade för att passa)	150/130/115/100
Utskärningens totala bredd	347

INDIKERAR SKÅP / PRODUKTDATUM
 INDIKERAR AVSTÅND FÖR SKÅP
 INDIKERAR UTSKÄRNING

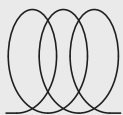
OBS! I den här guiden kan måtten variera med ±2 mm (1/16"). Läs installationshandboken för detaljerad information om hur du installerar produkten. För fullständiga installationsinstruktioner och specifikationer besöker du fisherpaykel.com.

PRODUKTBESLUT

UPPKOPPLAD UPPLEVELSE

PRIMÄR SPISHÄLL

Användargränssnitt med pekskärm.
Styr hela den modulära uppsättningen.
Finns i bredd på 39 cm, 60 cm, 76 cm och 90 cm.



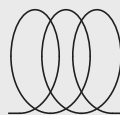
INDUKTION

GRUNDLÄGGANDE

1X MAX

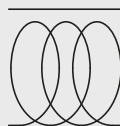
EXTRA SPISHÄLL

Inget användargränssnitt.
Måste kopplas ihop med en primär spishäll.
Styrs av den primära spishällen.
Finns i bredd på 30 cm och 39 cm.



INDUKTION

BLANDA SOM DU VILL



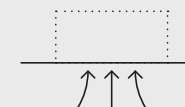
TEPPANYAKI

VALBAR

0-2X

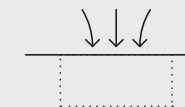
VENTILATION

Den inbyggda fläktens extra ventilationsmodul har inget användargränssnitt och **måste parkopplas med och styrs av den primära spishällen.**
Överhängande fläkt kan styras av den primära spishällen.



ÖVERHÄNGANDE VENTILATION

EN AV DEM



EXTRA VENTILATION

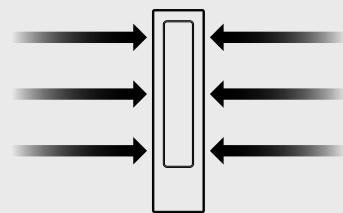
REKOMMENDERAS

ÖVERHÄNGANDE 1X
INBYGGD FLÄKT 1-2X

De modeller som visas i denna planeringsguide kanske inte finns tillgängliga på alla marknader och kan ändras när som helst. Produktspecifikationerna kan variera från de som visas. Denna planeringsguide ska inte användas som installationsvägledning för någon produkt. Ytterligare information krävs för att installera de produkter som presenteras här på ett säkert och korrekt sätt. Specifika installationsanvisningar kommer att finnas tillgängliga tillsammans med produkten vid leverans och på vår webbplats fisherpaykel.com

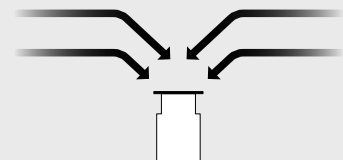
VENTILATION MED INBYGGD FLÄKT

Det modulära ventilationsaggregatet är ett ventilationssystem med inbyggd fläkt som har nedåtriktat luftdrag som effektivt suger ut luft underifrån och tvärs över.



VY OVANIFRÅN

Det modulära ventilationsaggregatet ger effektiv ventilation till intilliggande matlagingszoner. Det är viktigt att ta hänsyn till matlagingszonens upplägg och matlagingsmodulens storlek för att få en optimal kombination av ventilationstyp och -kvantitet.



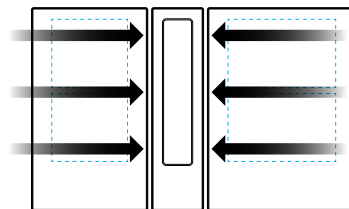
FRAMIFRÅN

Viktigt: Där modulär ventilation inte kan ge effektiv ventilation rekommenderas det att man väljer ett överhängande lufttugsug.

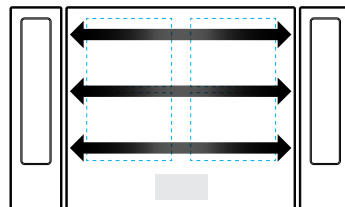
VARNING: Ventilationsmodulen kan inte användas tillsammans med en gasspishäll.

TILLRÄCKLIG VENTILATION

ANGRÄNSANDE MATLAGNINGSZONER VENTILERAS EFFEKTIVT



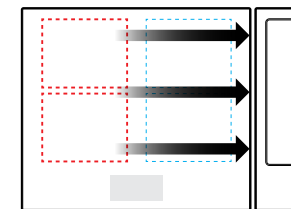
MODULER PÅ 30 CM + 39 CM



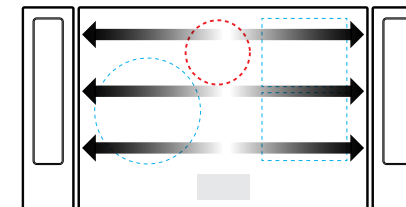
60 CM PRIMÄRMODUL MED 2X INBYGGD FLÄKT

OTILLRÄCKLIG VENTILATION

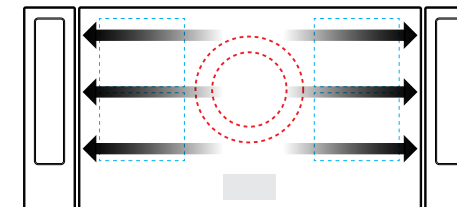
ICKE ANGRÄNSANDE MATLAGNINGSZONER ÄR INTE TILLRÄCKLIGT VENTILERADE



60 CM PRIMÄRMODUL MED 1X INBYGGD FLÄKT

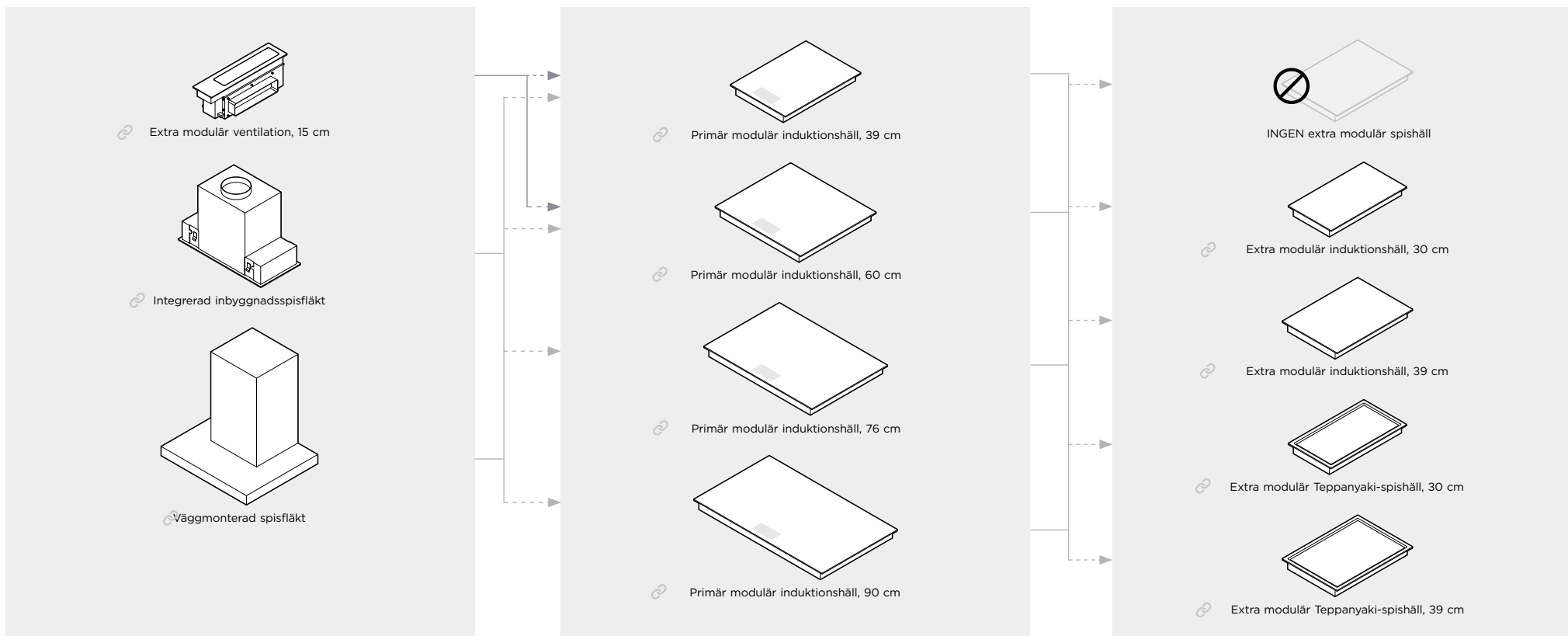


76 CM PRIMÄRMODUL MED 2X INBYGGD FLÄKT



90 CM PRIMÄRMODUL MED 2X INBYGGD FLÄKT

De modeller som visas i denna planeringsguide kanske inte finns tillgängliga på alla marknader och kan ändras när som helst. Produktspecifikationerna kan variera från de som visas. Denna planeringsguide ska inte användas som installationsvägledning för någon produkt. Ytterligare information krävs för att installera de produkter som presenteras här på ett säkert och korrekt sätt. Specifika installationsanvisningar kommer att finnas tillgängliga tillsammans med produkten vid leverans och på vår webbplats fisherpaykel.com



Välj mellan inbyggd fläkt eller överhängande ventilation, som båda styrs sömlöst av den primära spishällen. Extra modulär ventilation ger effektiv ventilering för primära spishällar som är 39 cm och 60 cm.

EXTRA MODULÄR VENTILATION	Svart glas	Grått glas
Extra modulär ventilation, 30 cm	CD13DB1	CD13DG1

ANSLUTEN ÖVERHÅNGANDE VENTILATION	Rostfritt stål	Svart rostfritt stål
Integrerad inbyggnadspisfläkt, 60 cm	HP60HCB4	
Integrerad inbyggnadspisfläkt, 90 cm	HP90HCB4	
Väggmonterad spisfläkt, 60 cm, skorsten	HC60BCXB4	
Väggmonterad spisfläkt, 90 cm, skorsten	HC90BCXB4	HC90CBCB4
Väggmonterad spisfläkt, 120 cm, skorsten	HC120BCXB4	

De primära spishällarna har en pekskärm som används för att styra moduler för extra induktion, teppanyaki och inbyggd fläktventilation.

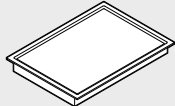
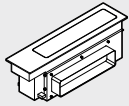
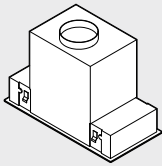
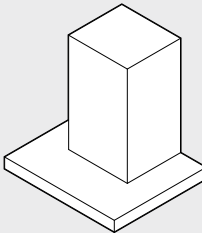
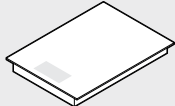
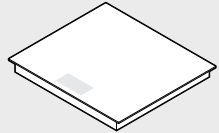
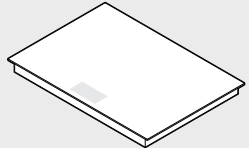
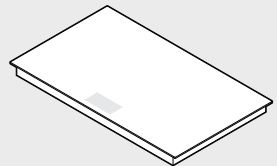
PRIMÄRA MODULÄRA SPISHÄLLAR	Svart glas	Grått glas
Primär modulär induktionshäll, 39 cm	CI392DTTB1	CI392DTTG1
Primär modulär induktionshäll, 60 cm	CI604DTTB1	CI604DTTG1
Primär modulär induktionshäll, 76 cm	CI764DTTB1	CI764DTTG1
Primär modulär induktionshäll, 90 cm	CI905DTTB1	CI905DTTG1

Man kan sammankoppla upp till 2x extra spishällar med en primär spishäll. Extra enheter har inget gränssnitt, så de måste installeras med och styrs via en primär modul.

EXTRA MODULÄR INDUKTIONSHÄLL	Svart glas	Grått glas
Extra modulär induktionshäll, 30 cm	CI302DB1	CI302DG1
Extra modulär induktionshäll, 39 cm	CI392DB1	CI392DG1
	Rostfritt stål	
Extra modulär Teppanyaki-spishäll, 30 cm	CIT302DX1	
Extra modulär Teppanyaki-spishäll, 39 cm	CI392DX1	

De modeller som visas i denna planeringsguide kanske inte finns tillgängliga på alla marknader och kan ändras när som helst. Produktspecifikationerna kan variera från de som visas. Denna planeringsguide ska inte användas som installationsvägledning för någon produkt. Ytterligare information krävs för att installera de produkter som presenteras här på ett säkert och korrekt sätt. Specifika installationsanvisningar kommer att finnas tillgängliga tillsammans med produkten vid leverans och på vår webbplats fisherpaykel.com

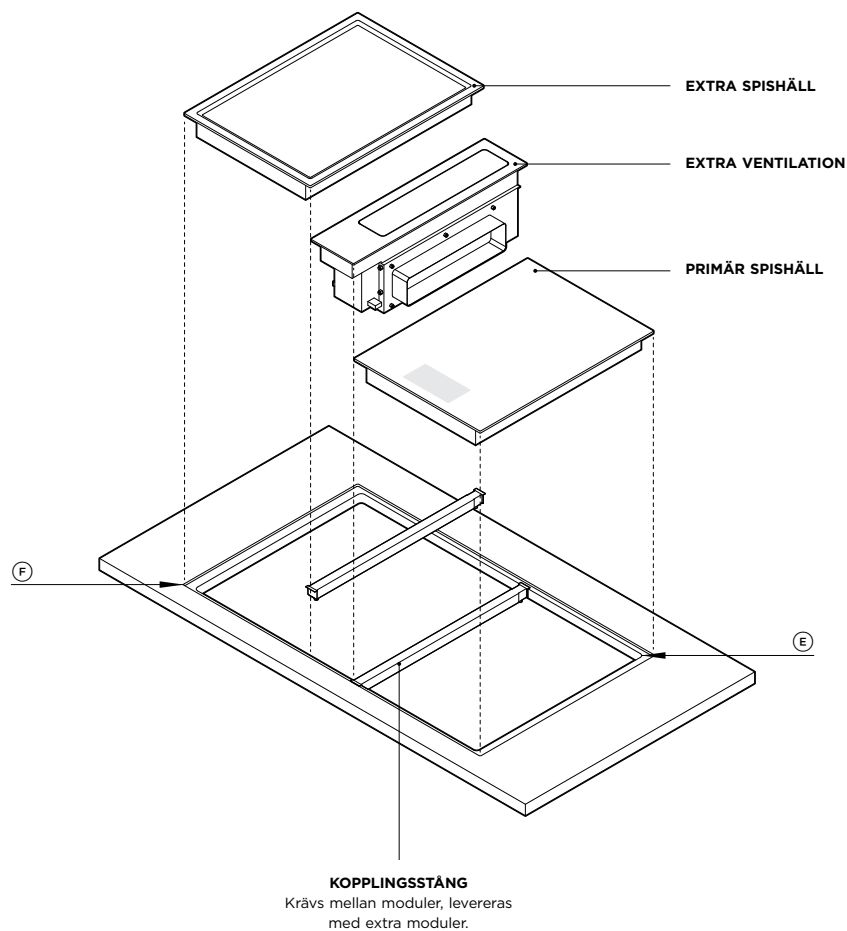
ANSLUTEN UPPLEVELSE

										
			EXTRA SPISHÄLL x0-2	KOMBINERAD SPISHÄLLSBREDD	EXTRA MODULÄR VENTILATION x1-2	INTEGRERAD INBYGGNADSSPISFLÄKT x1		VÄGGMONTERAD SPISFLÄKT x1		
			CI302D CIT302DX1 CI392D CI392DX1		INBYGGD FLÄKT CD13D Återcirkulationsalternativ	60 cm HP60IHCB4	90 cm HP90IHCB4	60 cm HC60BCXB4	90 cm HC90BCXB4 HC90BCBB4	120 cm HC120BCXB4
PRIMÄRA SPISHÄLL x1		39 cm CI392DTT	x0	39 cm	x1	x1		x1		
			x1 30 cm	69 cm	x1		x1		x1	
			x1 39 cm	78 cm	x1		x1		x1	
			x2 30 cm	99 cm	x2					x1
			x2 39 cm	127 cm	x2					
		60 cm CI604DTT	x0	60 cm	x2	x1		x1		
			x1 30 cm	90 cm	x2		x1		x1	
			x1 39 cm	99 cm	x2					x1
			x2 30 cm	120 cm	x2					x1
			x2 39 cm	138 cm	x2					
		76 cm CI764DTT	x0	76 cm	-			x1		x1
			x1 30 cm	106 cm	-					x1
			x1 39 cm	115 cm	-					x1
			x2 30 cm	136 cm	-					
			x2 39 cm	154 cm	-					
		90 cm CI905DTT	x0	90 cm	-			x1		x1
			x1 30 cm	120 cm	-					x1
			x1 39 cm	129 cm	-					
			x2 30 cm	150 cm	-					
			x2 39 cm	168 cm	-					

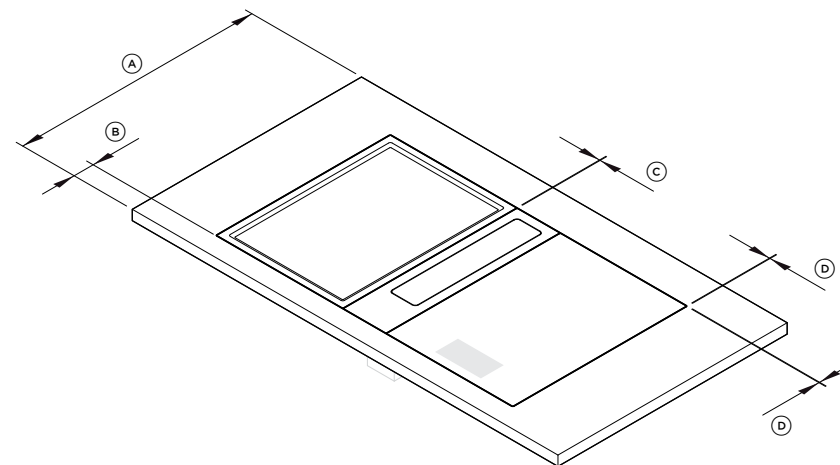
De modeller som visas i denna planeringsguide kanske inte finns tillgängliga på alla marknader och kan ändras när som helst. Produktspecifikationerna kan variera från de som visas. Denna planeringsguide ska inte användas som installationsvägledning för någon produkt. Ytterligare information krävs för att installera de produkter som presenteras här på ett säkert och korrekt sätt. Specifika installationsanvisningar kommer att finnas tillgängliga tillsammans med produkten vid leverans och på vår webbplats fisherpaykel.com

ÖVERVÄGANDEN VID PLANERING

ÖVERSIKT ÖVER INSTALLATIONEN



INSTALLATIONENS MÅTT



PRODUKTMÅTT	mm
A Nominellt djup på bänkskivan*	
- med modulär ventilationskanal bakåt	min 700
- utan modulär ventilation eller med kanaldragnig till vänster eller höger	min 600
B Nominellt avstånd från bänkskivans framsida till spishällens framsida	60
C Avstånd mellan moduler	2
D Avstånd mellan modulens kant och fördjupningens kant	2
E Utskärningens hörnradie	max 10
F Hörnradie på fördjupning	4

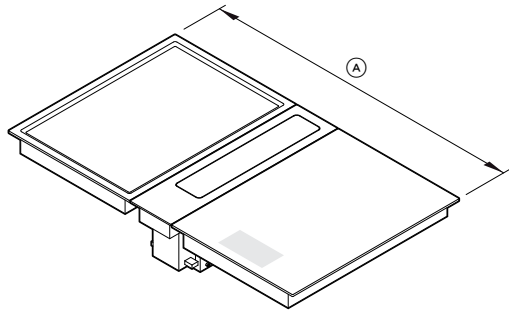
* Baserat på nominellt avstånd "B", där skåpet är tillverkat av 19 mm paneler och kanalerna är dragna till skåpets baksida. Kan reduceras till 600, se sidan "Överväganden om skåp" för mer information.

VIKTIG ANMÄRKNING

Utskärningsbredder och radier kanske inte är möjliga i vissa bänkskivematerial. Se bänkskiveleverantörernas materialspecifikationer och tillverkningsparametrar.

De modeller som visas i denna planeringsguide kanske inte finns tillgängliga på alla marknader och kan ändras när som helst. Produktspecifikationerna kan variera från de som visas. Denna planeringsguide ska inte användas som installationsvägledning för någon produkt. Ytterligare information krävs för att installera de produkter som presenteras här på ett säkert och korrekt sätt. Specifika installationsanvisningar kommer att finnas tillgängliga tillsammans med produkten vid leverans och på vår webbplats fisherpaykel.com

MODULER

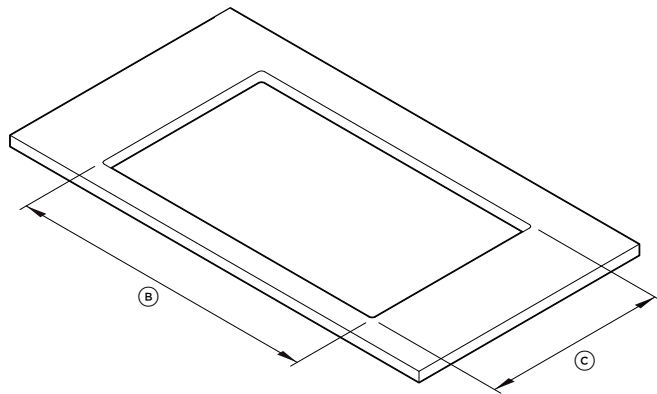


BÄNKSKIVEEKVATIONER FÖR KOMBINATIONER

Kombinationer av modulära produkter har utformats för att passa i en enda bänkskivekärning. Vid gruppering av moduler är det viktigt att beräkna deras sammanlagda utskärningskrav. Följande ekvationer kan användas som vägledning i beräkningarna.
För mått på vanliga konfigurationer, se efterföljande sidor.

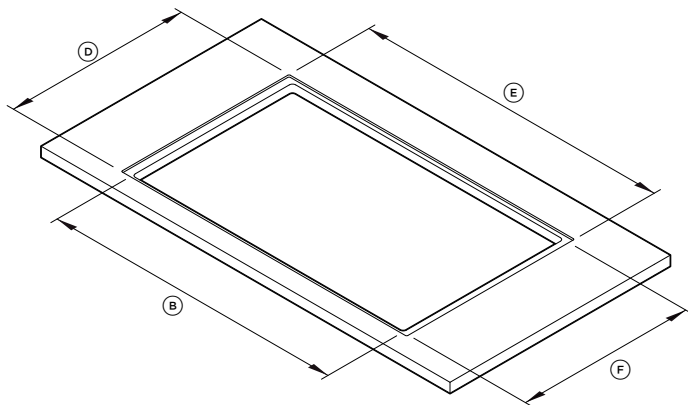
(A)	TOTAL BREDD PÅ MODULER	=	KOMBINERAD PRODUKTBREDD lägg till modulbredder	+	MELLANRUM MELLAN MODULER 2 mm x (antal moduler -1)
-----	------------------------	---	---	---	---

UPPHÖJD



(B)	UTSKÄRNINGENS BREDD INFÄLLD ELLER UPPHÖJD	=	TOTAL BREDD PÅ MODULER	-	VÄNSTER ÖVERHÄNG 19 mm induktion / Teppanyaki ELLER 16 mm inbyggd fläkt	-	HÖGER ÖVERHÄNG 19 mm induktion / Teppanyaki ELLER 16 mm inbyggd fläkt
(C)	UTSKÄRNINGENS DJUP UPPHÖJD	=	507 mm				

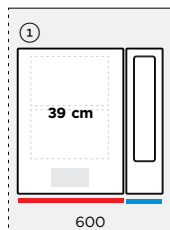
INFÄLLD



(B)	UTSKÄRNINGENS BREDD INFÄLLD ELLER UPPHÖJD	=	TOTAL BREDD PÅ MODULER	-	VÄNSTER ÖVERHÄNG 19 mm induktion / Teppanyaki ELLER 16 mm inbyggd fläkt	-	HÖGER ÖVERHÄNG 19 mm induktion / Teppanyaki ELLER 16 mm inbyggd fläkt
(D)	UTSKÄRNINGENS DJUP INFÄLLD	=	509 mm				
(E)	FÖRDJUPNINGENS BREDD INFÄLLD	=	TOTAL BREDD PÅ MODULER	+	4 mm 2 mm på varje sida		
(F)	FÖRDJUPNINGENS DJUP INFÄLLD	=	534 mm	=	530 mm produktdjup	+	4 mm 2 mm topp och botten

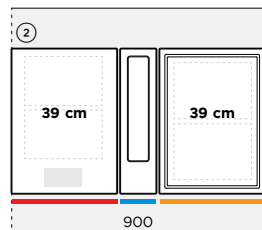
De modeller som visas i denna planeringsguide kanske inte finns tillgängliga på alla marknader och kan ändras när som helst. Produktspecifikationerna kan variera från de som visas. Denna planeringsguide ska inte användas som installationsvägledning för någon produkt. Ytterligare information krävs för att installera de produkter som presenteras här på ett säkert och korrekt sätt. Specifika installationsanvisningar kommer att finnas tillgängliga tillsammans med produkten vid leverans och på vår webbplats fisherpaykel.com

ENKEL - KOMPAKT <600

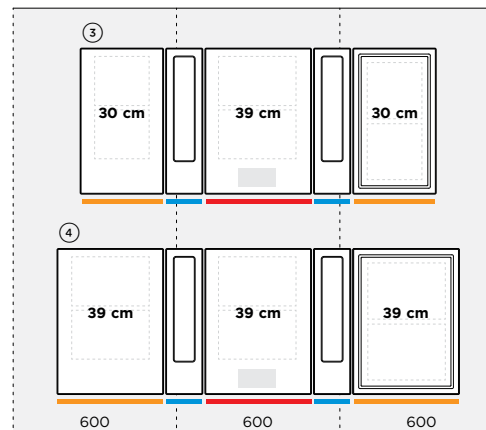


- PRIMÄR SPISHÄLL
- EXTRA SPISHÄLL
- EXTRA VENTILATION

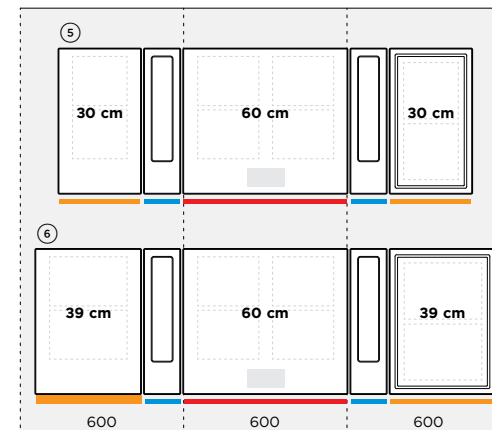
TVÅ I RAD - MITTEN 900



TRE I RAD - BRED >1 200



TRE I RAD - EXTRA BRED >1 450



① ENKEL MED MODULÄR VENTILATION - 39

Mått	B x D x H
Kombinerad modulstorlek	517 x 530 x 180
Fördjupning, infälld	521 x 534 x 6,5
Utskärning, infälld*	482 x 509
Utskärning, upphöjd*	482 x 507

*Utskärningens bredd är inte central för modulernas totala bredd. Fördjupningen är specifik för placering av inbyggd fläkt till vänster eller höger. Sidoöverhäng skiljer sig åt för inbyggd fläkt och spishäll - inbyggd fläkt 16 mm, spishällar 19 mm. Se "Information i bänkskiva" för mer information.

② TVÅ I RAD MED MODULÄR VENTILATION - 39+39

Mått	B x D x H
Kombinerad modulstorlek	904 x 530 x 180
Fördjupning, infälld	908 x 534 x 6,5
Utskärning, infälld*	862* x 509
Utskärning, upphöjd*	862* x 507

*Glasöverhäng på sidorna justerat för att passa 900 mm skåp. Mått specifika för 900-skåp tillverkade av 19 mm paneler. 866 bred utskärning rekommenderas om skåpkonstruktionen tillåter det.

③ TRE I RAD MED MODULÄR VENTILATION - 39+30+30

Mått	B x D x H
Kombinerad modulstorlek	1 253 x 530 x 180
Fördjupning, infälld	1 257 x 534 x 6,5
Utskärning, infälld	1215 x 509
Utskärning, upphöjd	1215 x 507

④ TRE I RAD MED MODULÄR VENTILATION - 39+39+39

Mått	B x D x H
Kombinerad modulstorlek	1 423 x 530 x 180
Fördjupning, infälld	1 427 x 534 x 6,5
Utskärning, infälld	1 385 x 509
Utskärning, upphöjd	1 385 x 507

⑤ TRE I RAD MED MODULÄR VENTILATION - 60+30+30

Mått	B x D x H
Kombinerad modulstorlek	1 468 x 530 x 180
Fördjupning, infälld	1 472 x 534 x 6,5
Utskärning, infälld	1 430 x 509
Utskärning, upphöjd	1 430 x 507

⑥ TRE I RAD MED MODULÄR VENTILATION - 60+39+39

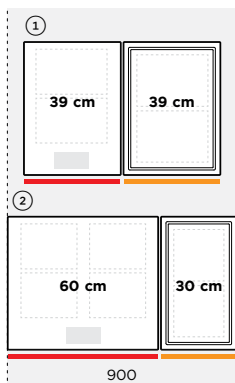
Mått	B x D x H
Kombinerad modulstorlek	1 638 x 530 x 180
Fördjupning, infälld	1 642 x 534 x 6,5
Utskärning, infälld	1 600 x 509
Utskärning, upphöjd	1 600 x 507

VIKTIG ANMÄRKNING

Andra konfigurationer är möjliga. Utskärningsbredder kanske inte är möjliga i vissa bänkskivematerial. Se bänkskiveleverantörernas materialspecifikationer och tillverkningsparametrar.

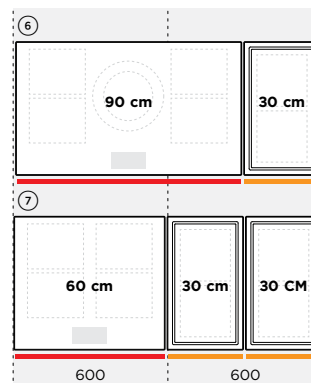
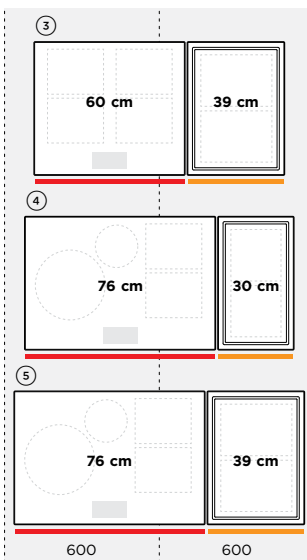
De modeller som visas i denna planeringsguide kanske inte finns tillgängliga på alla marknader och kan ändras när som helst. Produktspecifikationerna kan variera från de som visas. Denna planeringsguide ska inte användas som installationsvägledning för någon produkt. Ytterligare information krävs för att installera de produkter som presenteras här på ett säkert och korrekt sätt. Specifika installationsanvisningar kommer att finnas tillgängliga tillsammans med produkten vid leverans och på vår webbplats fisherpaykel.com

MEDEL <900



— PRIMÄR SPISHÄLL
— EXTRA SPISHÄLL

BRED <1 200



① **TVÅ I RAD - 39 + 39**

Mått	B x D x H
Kombinerad modulstorlek	772 x 530 x 74
Fördjupning, infälld	776 x 534 x 6,5
Utskärning, infälld	734 x 509
Utskärning, upphöjd	734 x 507

② **TVÅ I RAD - 60 + 30**

Mått	B x D x H
Kombinerad modulstorlek	902 x 530 x 58
Fördjupning, infälld	906 x 534 x 6,5
Utskärning, infälld *	862* x 509
Utskärning, upphöjd *	862* x 507

*Glasöverhäng på sidorna justerat för att passa 900 mm skåp. Mått specifika för 900-skåp tillverkade av 19 mm paneler. 866 bred utskärning rekommenderas om skåpkonstruktionen tillåter det.

③ **TVÅ I RAD - 60 + 39**

Mått	B x D x H
Kombinerad modulstorlek	987 x 530 x 74
Fördjupning, infälld	991 x 534 x 6,5
Utskärning, infälld	949 x 509
Utskärning, upphöjd	949 x 507

④ **TVÅ I RAD - 76 + 30**

Mått	B x D x H
Kombinerad modulstorlek	1 062 x 530 x 74
Fördjupning, infälld	1 066 x 534 x 6,5
Utskärning, infälld	1 024 x 509
Utskärning, upphöjd	1 024 x 507

⑤ **TVÅ I RAD - 76 + 39**

Mått	B x D x H
Kombinerad modulstorlek	1 147 x 530 x 74
Fördjupning, infälld	1 151 x 534 x 6,5
Utskärning, infälld	1 109 x 509
Utskärning, upphöjd	1 109 x 507

⑥ **TVÅ I RAD - 90 + 30**

Mått	B x D x H
Kombinerad modulstorlek	1 202 x 530 x 74
Fördjupning, infälld	1 206 x 534 x 6,5
Utskärning, infälld	1 164 x 509
Utskärning, upphöjd	1 164 x 507

⑦ **TRE I RAD - 60 + 30 + 30**

Mått	B x D x H
Kombinerad modulstorlek	1 204 x 530 x 74
Fördjupning, infälld	1 208 x 534 x 6,5
Utskärning, infälld	1 166 x 509
Utskärning, upphöjd	1 166 x 507

VIKTIG ANMÄRKNING

Andra konfigurationer är möjliga.
Utskärningsbredder kanske inte är möjliga i vissa bänkskivematerial. Se bänkskiveleverantörernas materialspecifikationer och tillverkningsparametrar.

De modeller som visas i denna planeringsguide kanske inte finns tillgängliga på alla marknader och kan ändras när som helst. Produktspecifikationerna kan variera från de som visas. Denna planeringsguide ska inte användas som installationsvägledning för någon produkt. Ytterligare information krävs för att installera de produkter som presenteras här på ett säkert och korrekt sätt. Specifika installationsanvisningar kommer att finnas tillgängliga tillsammans med produkten vid leverans och på vår webbplats fisherpaykel.com

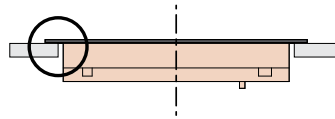
BÄNKSKEIVINSTALLATION

Det går att få en infälld eller upphöjd finish mellan modulernas ovsida och bänkskivan.

Vissa överhängsdetaljer är vanliga från vänster till höger eller framifrån och bakåt, men det finns små måttskillnader mellan upphöjt och infällt, matlagingsmoduler och ventilationsmoduler. Försiktighet ska iaktas under planering och framställning för att säkerställa en lyckad installation av modulerna. Mellanlägg kan behövas vid infälld installation.

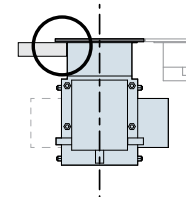
ÖVERHÄNG PÅ SIDAN

INDUKTION + TEPPANYAKI-MODULER



SETT FRAMIFRÅN

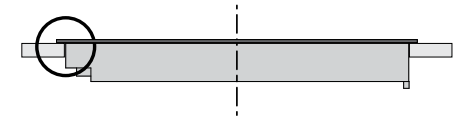
INBYGGD FLÄKT



SETT FRAMIFRÅN

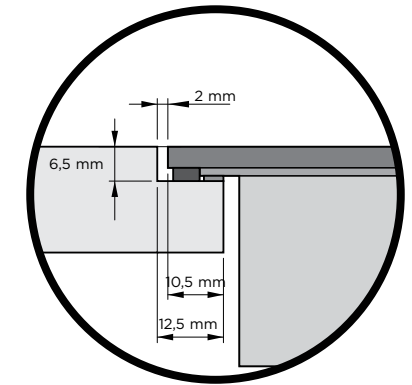
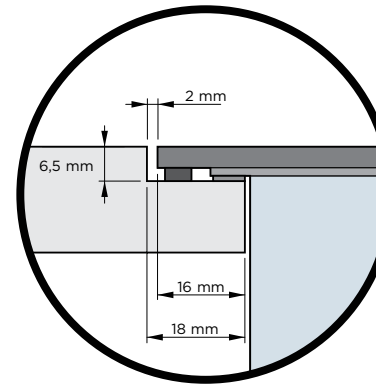
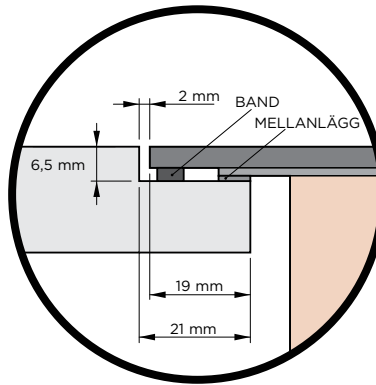
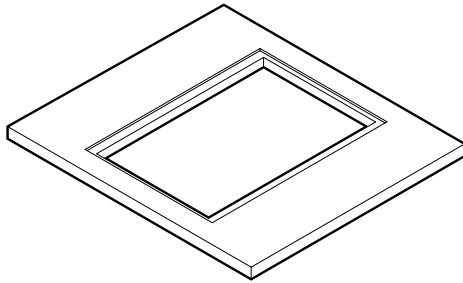
FRÄMRE + BAKRE ÖVERHÄNG

ALLA MODULER



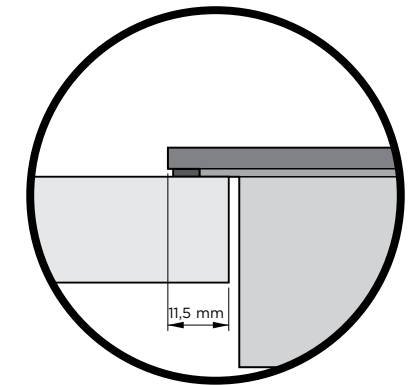
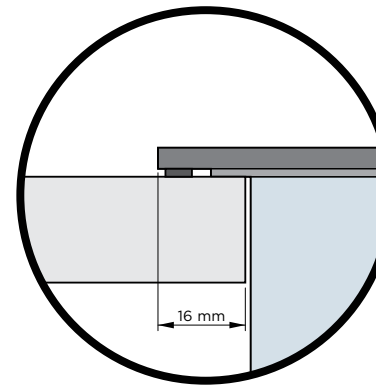
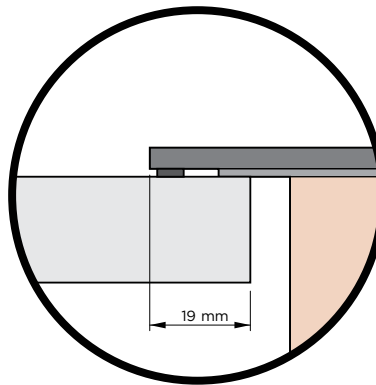
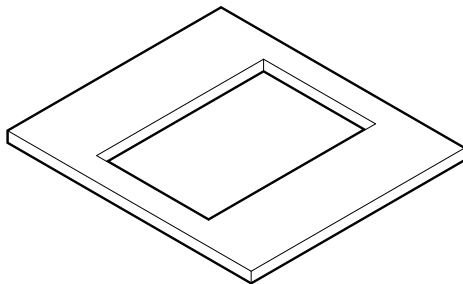
PROFIL-VY

INFÄLLD



BÄNKSKEIVA

UPPHÖJD

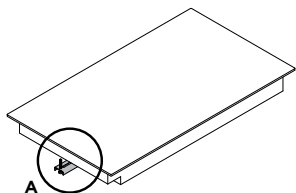


De modeller som visas i denna planeringsguide kanske inte finns tillgängliga på alla marknader och kan ändras när som helst. Produktspecifikationerna kan variera från de som visas. Denna planeringsguide ska inte användas som installationsvägledning för någon produkt. Ytterligare information krävs för att installera de produkter som presenteras här på ett säkert och korrekt sätt. Specifika installationsanvisningar kommer att finnas tillgängliga tillsammans med produkten vid leverans och på vår webbplats fisherpaykel.com

TYPER AV FÄSTEN

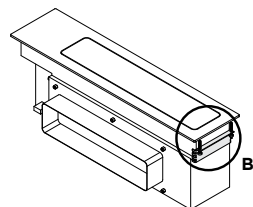
VANLIGT FÄSTE

Gäller för alla fästplatser, exklusive bakre inbyggd fläkt



ISOMETRISK VY FRAMIFRÅN

FÄSTE FÖR BAKRE INBYGGD FLÄKT



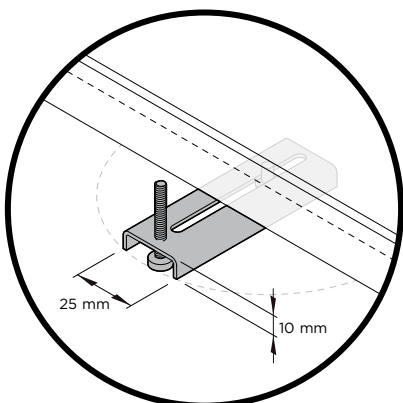
ISOMETRISK VY BAKIFRÅN

AVSTÅNDSKRAV

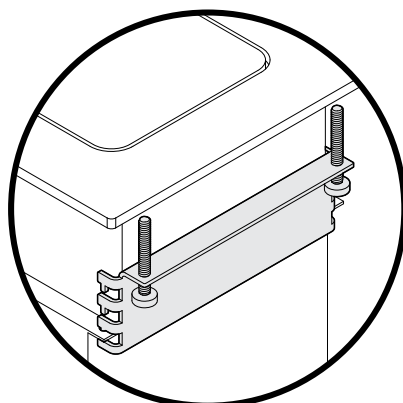
ALLA MODULER



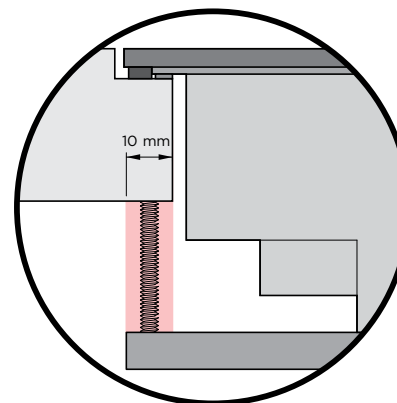
SIDOVY



DETALJ A
Kan roteras och flyttas horisontellt



DETALJ B
Fästet kan omplaceras vertikalt



DETALJ C
Minsta avstånd gäller för alla fästen vänster/höger och fram/bak

KLÄMMOR

Klämmorna är levereras med modulerna för att säkra dem till bänkskivan. Det finns två typer, vanlig och bakre inbyggd fläkt.

Det rekommenderas att ha 10 mm avstånd från kanten på utskärningen för att klämman ska kunna sättas fast.

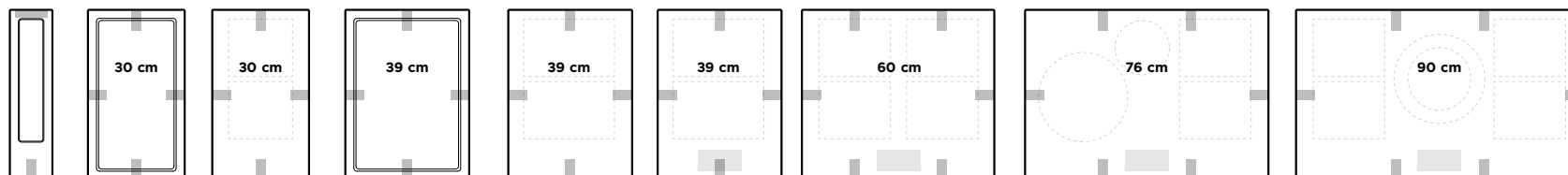
Klämmor är fästa på chassit på fasta hålplatser. Minst 2 klämmor krävs per modul, och det rekommenderas att de placeras på motsatta sidor av varje modul, t.ex. vänster och höger eller fram och bak.

Mer information finns i installationsguiden.

KLÄMMANS FÄSTPLATSER

PLAN VY

Minst 2 klämmor per modul.



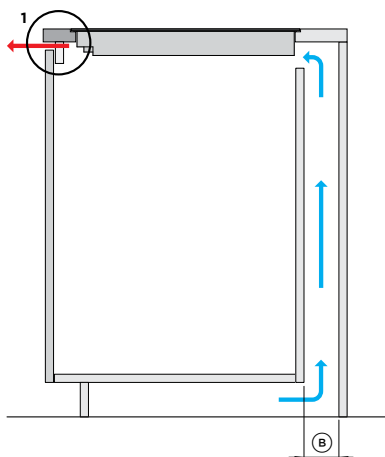
De modeller som visas i denna planeringsguide kanske inte finns tillgängliga på alla marknader och kan ändras när som helst. Produktspecifikationerna kan variera från de som visas. Denna planeringsguide ska inte användas som installationsvägledning för någon produkt. Ytterligare information krävs för att installera de produkter som presenteras här på ett säkert och korrekt sätt. Specifika installationsanvisningar kommer att finnas tillgängliga tillsammans med produkten vid leverans och på vår webbplats fisherpaykel.com



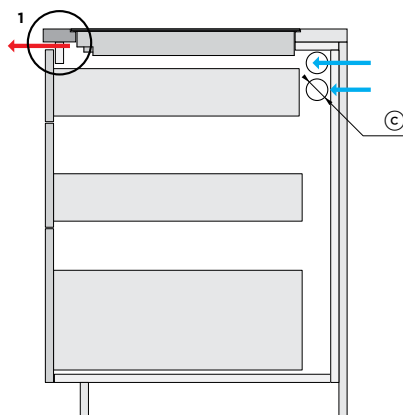
AVSTÄNDSKRAV
Modulerna kräver utrymme under chassit för att säkerställa luftflödet.



VENTILATIONSKRAV
Luftintag bak, utlopp fram



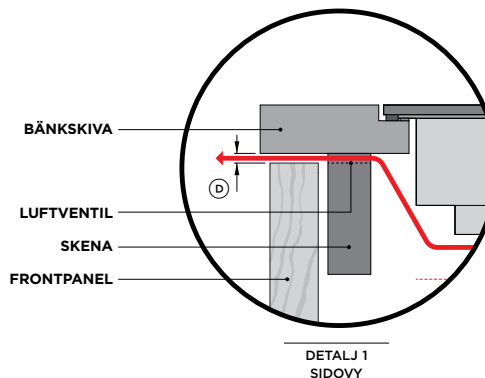
INTAG, ALTERNATIV A: SERVICEKANAL
Friskluft sugs upp från sockelhålutrymmet genom servicekanalen på baksidan av skåpet.
Om hålrummen är tätt förslutna krävs ventilationshål i sockeln.



INTAG, ALTERNATIV B: INTILLIGGANDE SKÅP
2x Ø50 hål krävs i varje sidovägg till intilliggande skåp. Totalt krävs x4 hål.

VENTILATIONSUTLOPP

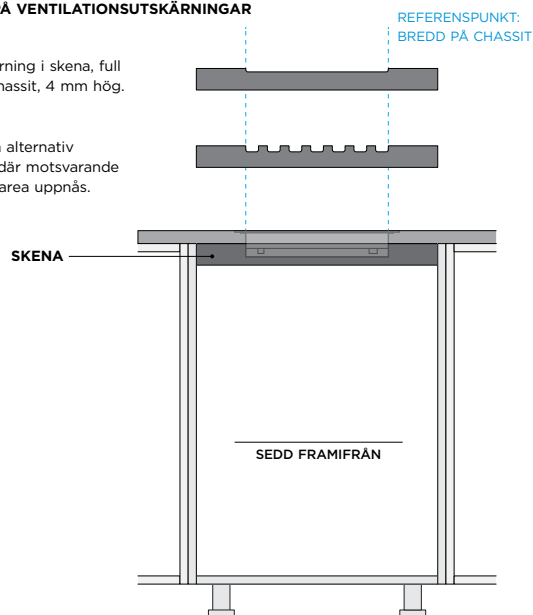
Varmluft från matlagningsmoduler måste kunna ledas ut på skåpens framsida. Den mest direkta vägen rekommenderas. Detaljbilden nedan visar en lösning där utskärningar har gjorts i stödskenan på skåpets framsida. Andra vägar är möjliga men måste uppfylla måttreklinjerna i tabellen.



EXEMPEL PÅ VENTILATIONSUTSKÄRNINGAR

Enkel utskärning i skena, full bredd på chassit, 4 mm hög.

Exempel på alternativ utskärning där motsvarande ventilationsarea uppnås.



VENTILATIONSÖVERSIKT

Matlagningsmodulerna kräver ventilation för att möjliggöra kylning av de elektroniska komponenterna i chassit. Kylfläktarna är placerade på undersidan av produkten och drar in kallluft på baksidan av produkten medan varmluft släpps ut genom ventilering på framsidan.

I skåpen måste man se till att friskluft kan komma in och varmluft kan komma ut för att säkerställa produktens ventilation och optimal produktprestanda.

När flera produkter installeras måste deras individuella ventilationskrav också kombineras.

AVSTÄNDSKRAV	mm
Ⓐ Avstånd under chassit från ovasidan av spishällen	
- Induktion	72
- Teppanyaki	86

VENTILATIONSKRAV		
INTAG bak	mm	cm ²
Ⓑ via servicekanal, lägsta djup	20	-
Ⓒ Genom angränsande skåp, per sidovägg*	2x Ø50	40
UTLOPP fram*		
	b x h	cm ²
Ⓓ 4 mm mellanrum längs chassits bredd		
- 30 cm matlagningsmodul	255 x 4	10
- 39 cm matlagningsmodul	340 x 4	14
- 60 cm matlagningsmodul	555 x 4	22
- 76 cm matlagningsmodul	715 x 4	30
- 90 cm matlagningsmodul	855 x 4	34

* ventilering med motsvarande storlek är möjligt. Måste vara placerad framför produkten.

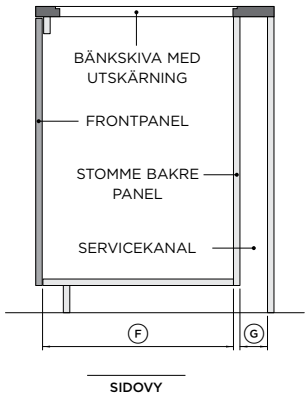
De modeller som visas i denna planeringsguide kanske inte finns tillgängliga på alla marknader och kan ändras när som helst. Produktspecifikationerna kan variera från de som visas. Denna planeringsguide ska inte användas som installationsvägledning för någon produkt. Ytterligare information krävs för att installera de produkter som presenteras här på ett säkert och korrekt sätt. Specifika installationsanvisningar kommer att finnas tillgängliga tillsammans med produkten vid leverans och på vår webbplats fisherpaykel.com

SKÅPSÖVERSIKT

Dessa är representativa illustrationer av skåp och minimal kanaldragning för att ge riktlinjer för minsta möjliga skåp. Bänkskivors djup styrs av kanalkrav inom skåp.

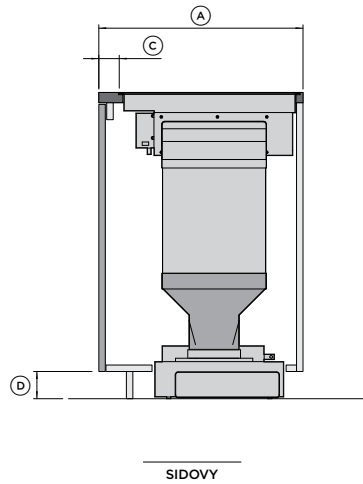
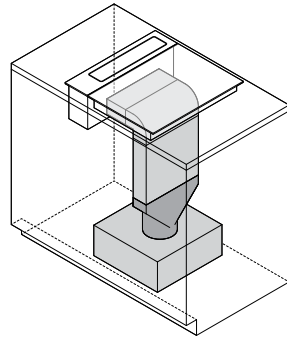
Andra kanaldragningar är möjliga.

Mått på bänkskivor och skåp bör anpassas efter platsspecifika krav, material och byggmetoder. Skåp kan behöva anpassas med inslag som utskärningar, falska paneler, hyll- och lådmodifieringar.



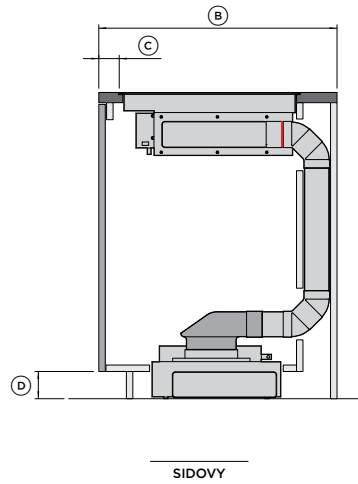
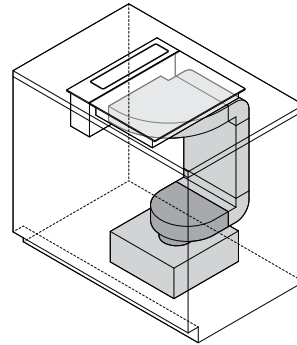
MINSTA BÄNKSKIVEDJUP

GOLVFLÄKT,
RAK ADAPTER



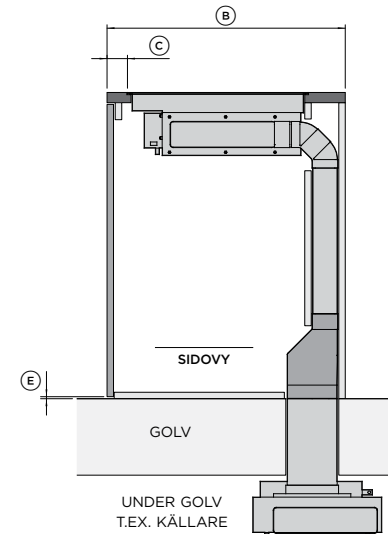
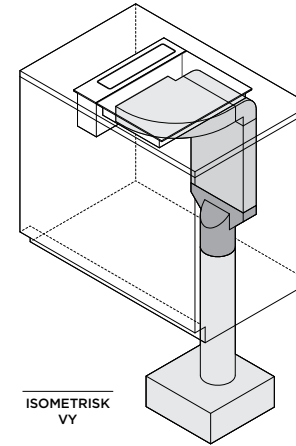
GOLVFLÄKT

90 GRADERS ADAPTER



FLÄKT UNDER GOLV

RAK ADAPTER



KRITISK ANMÄRKNING

Det är viktigt att arbeta med CAD-nedladdningar av modulära ventilationskomponenter för att utforma en kanallayout som passar bäst för specifika skåpskrav.

SKÅPMÅTT	mm
A) Bänkskivedjup med kanaler dragna i skåpet*	min 600
B) Bänkskivedjup med kanaler dragna genom servicekanal*	min 700
C) Nominellt avstånd från bänkskivans framsida till spishällens framsida	60
D) Sockelhöjd när kanal dras genom sockelns hålutrymme**	min 80
E) Sockelhöjd när fläkten är placerad under golvet.	min 0
F) Skåpets invändiga djup	560
G) Servicehålutrymmets djup	min 80

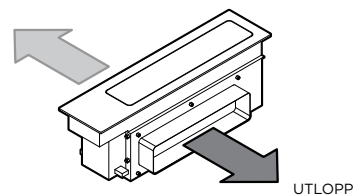
* Skåp tillverkade av 19 mm paneler.
** 100 mm minsta sockelhöjd vid användning av återcirkulationsatts - KRCID834

De modeller som visas i denna planeringsguide kanske inte finns tillgängliga på alla marknader och kan ändras när som helst. Produktspecifikationerna kan variera från de som visas. Denna planeringsguide ska inte användas som installationsvägledning för någon produkt. Ytterligare information krävs för att installera de produkter som presenteras här på ett säkert och korrekt sätt. Specifika installationsanvisningar kommer att finnas tillgängliga tillsammans med produkten vid leverans och på vår webbplats fisherpaykel.com

MODULÄR VENTILATION

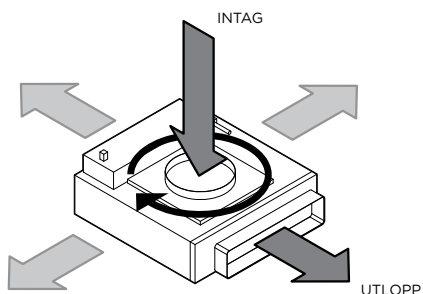
NYCKELKOMPONENTER

HUVUDDOSA FÖR INBYGGD FLÄKT



Huvuddosa kan ventileras till vänster eller höger.

FLÄKTDOSA



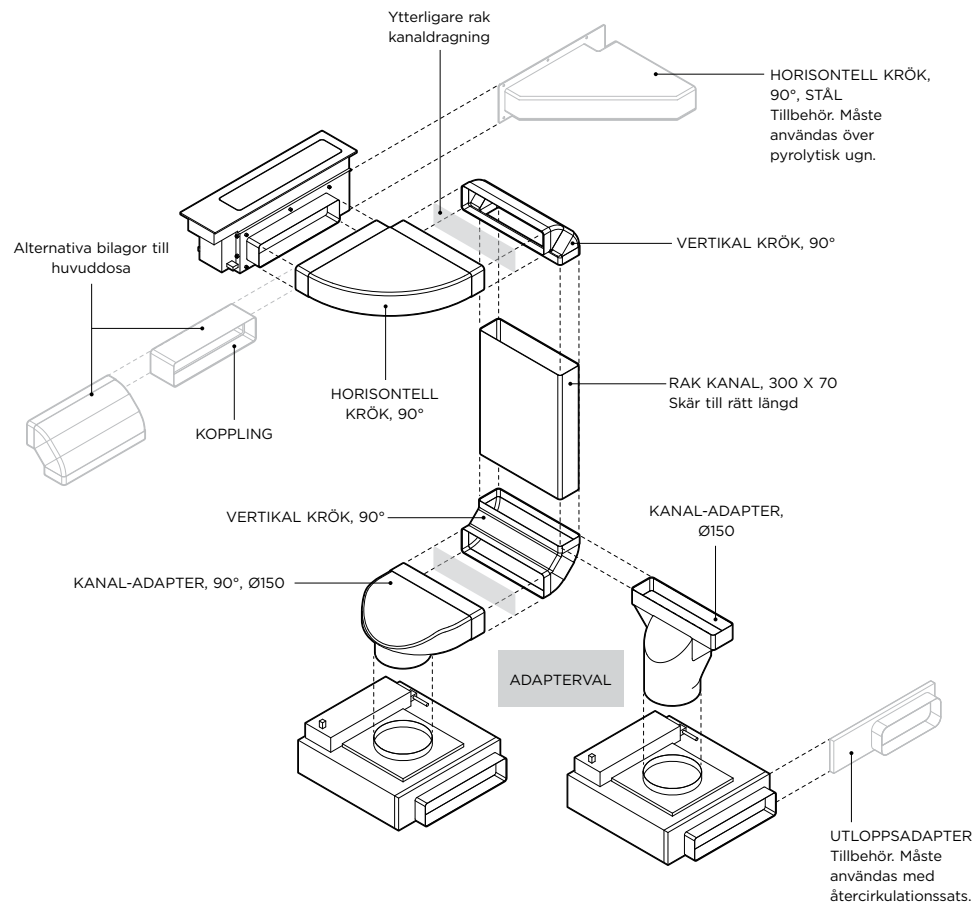
Fläkt-dosa kan vridas 360°

VIKTIGT!

Fläkt-dosans inlopp och utlopp är förskjutna, komponenten är inte symmetrisk. BEAKTA DETTA I PLANERINGEN

MODULÄRT VENTILATIONSSYSTEM

ÖVERSIKT MED KANALKOMPONENTER



KRITISK ANMÄRKNING

Vägledande layout, andra konfigurationer är möjliga.

Det är viktigt att arbeta med CAD-nedladdningar av modulära ventilationskomponenter för att utforma en kanallayout som passar bäst för specifika skåpskrav.

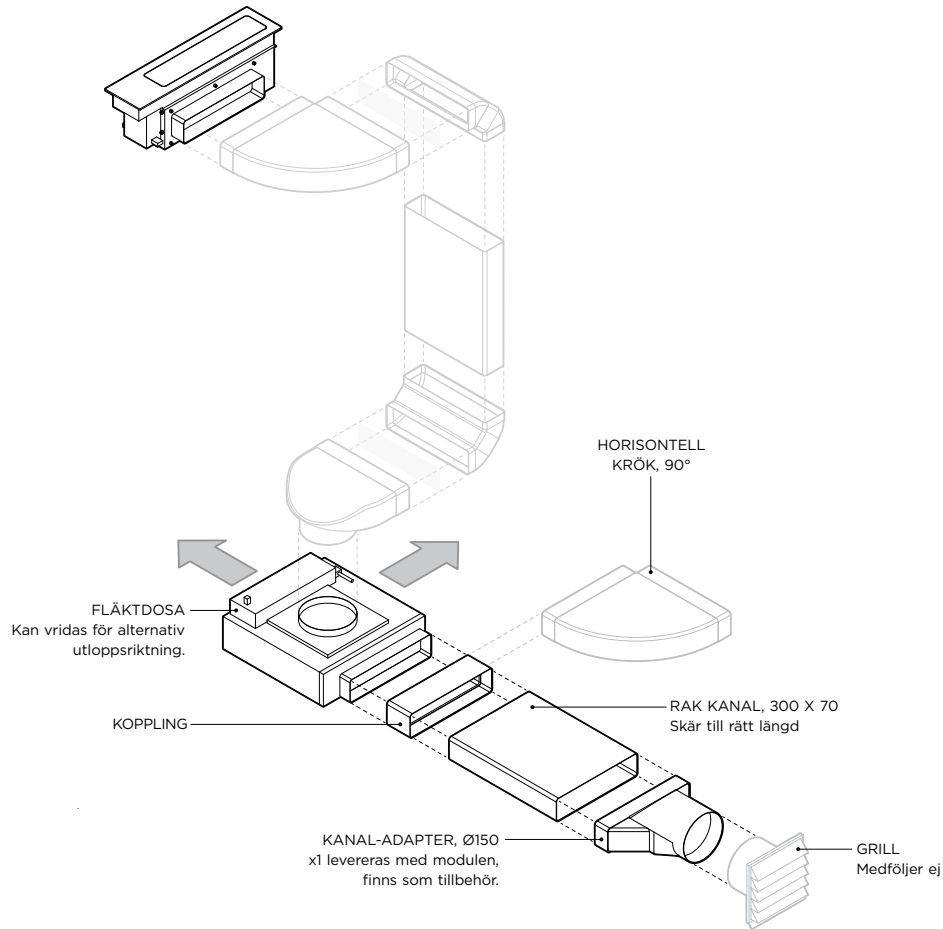
Kanaldragningskomponent	Medföljer	Artikelnummer för tillbehör
Horisontell krök, 90°, 300 x 70*	x1	E90H30X7
Vertikal krök, 90°, 300 x 70*	x2	E90V30X7
Kanaladapter, 90°, 150 mm diameter, 300 x 70 mm*	x1	DA90D30X7D15
Kanaladapter, 150 mm diameter, 300 x 70 mm*	x1	DA30X7D15
Kanal, 1 m, 300 x 70 mm*	x1	D100X30X7
Kopplingsdel, 300 x 70*	x1	C30X7
Horisontell armbåge, 90°, 300x70mm, Stål		E90H30X7S
Återcirkulationssats		KRCID834
Utloppsadapter, fläkt, 222 x 89 mm		OAB222X89

* Komponent finns även som extra tillbehör

De modeller som visas i denna planeringsguide kanske inte finns tillgängliga på alla marknader och kan ändras när som helst. Produktspecifikationerna kan variera från de som visas. Denna planeringsguide ska inte användas som installationsvägledning för någon produkt. Ytterligare information krävs för att installera de produkter som presenteras här på ett säkert och korrekt sätt. Specifika installationsanvisningar kommer att finnas tillgängliga tillsammans med produkten vid leverans och på vår webbplats fisherpaykel.com

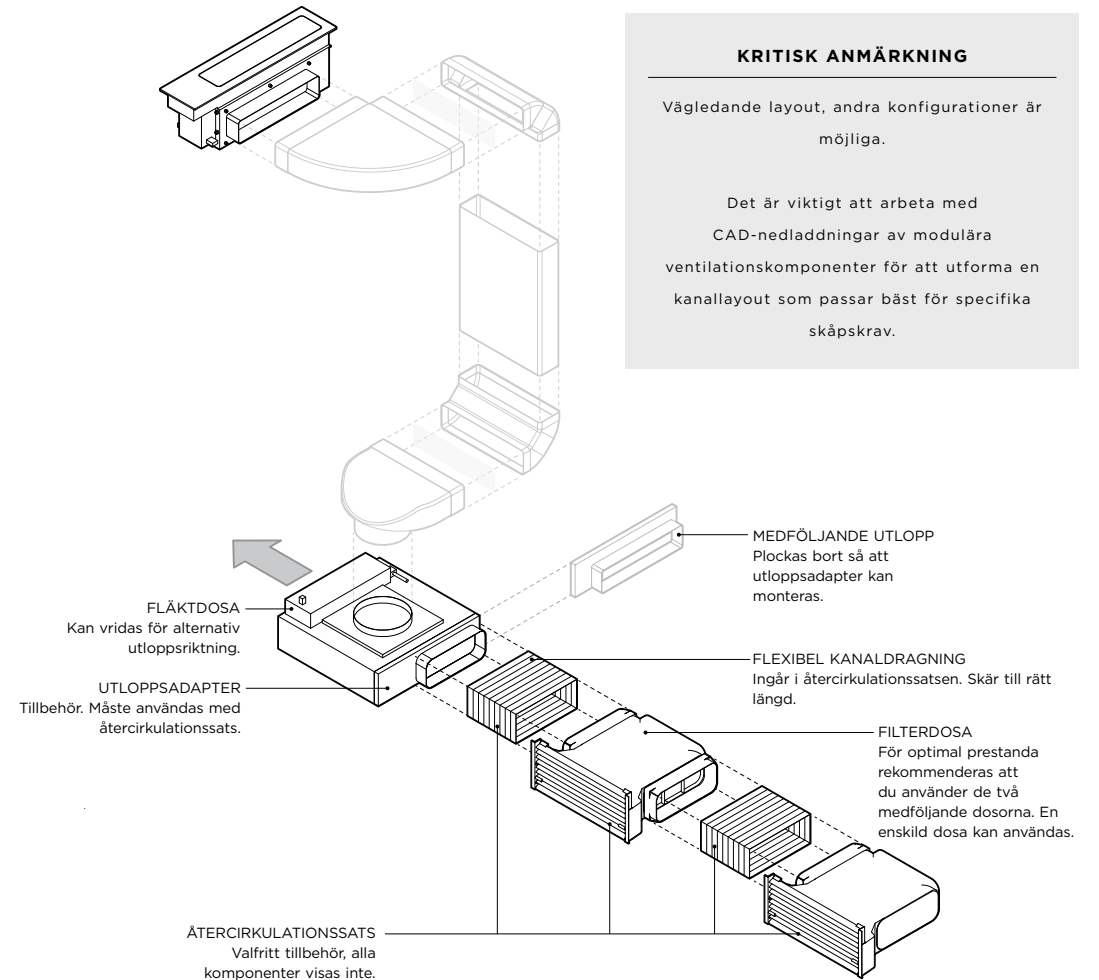
UTKANAL

ÖVERSIKT MED KANALKOMPONENTER



ÅTERCIKULERAD

ÖVERSIKT MED ÅTERCIKULERADE KANALKOMPONENTER



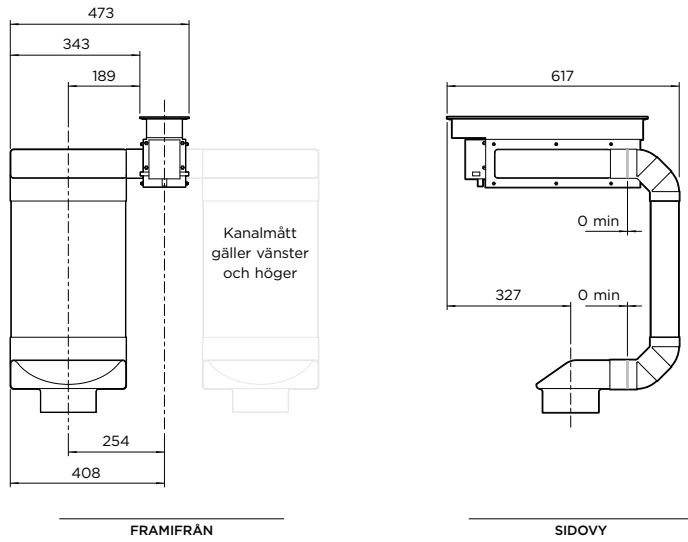
KRITISK ANMÄRKNING

Vägledande layout, andra konfigurationer är möjliga.

Det är viktigt att arbeta med CAD-nedladdningar av modulära ventilationskomponenter för att utforma en kanallayout som passar bäst för specifika skåpskrav.

De modeller som visas i denna planeringsguide kanske inte finns tillgängliga på alla marknader och kan ändras när som helst. Produktspecifikationerna kan variera från de som visas. Denna planeringsguide ska inte användas som installationsvägledning för någon produkt. Ytterligare information krävs för att installera de produkter som presenteras här på ett säkert och korrekt sätt. Specifika installationsanvisningar kommer att finnas tillgängliga tillsammans med produkten vid leverans och på vår webbplats fisherpaykel.com

HUVUDDOSA MED KANALDRAGNING

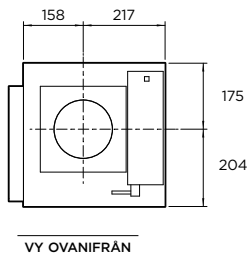


ÖVERVÄGANDEN

Kanalkonfigurationen som visas är en grundläggande layout. Angivna mått är avsedda som utgångspunkt för produktplacering och utrymmebehov. Andra konfigurationer är möjliga. Ytterligare kanaldragnin kan läggas till i systemet.

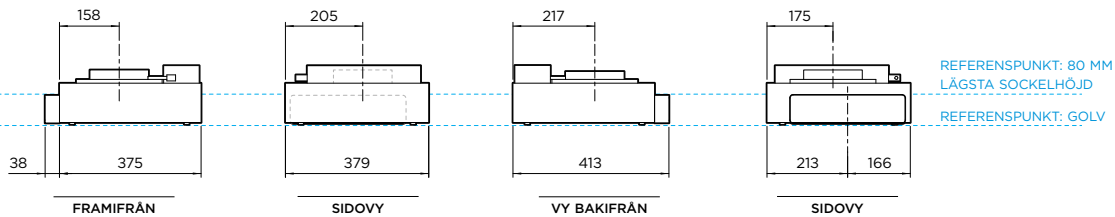
FLÄKTDOSA

INLOPPS- OCH UTLOPPSPPOSITIONER



VIKTIG ANMÄRKNING

Extra uppmärksamhet krävs vid planering av fläktdosans placering i förhållande till skåpet på grund av asymmetrin mellan inlopp och utlopp.



MÅTT PÅ BREDDEN

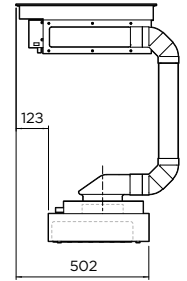
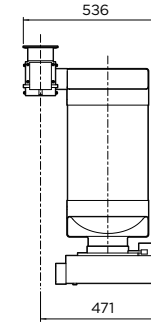
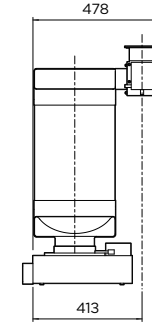
MÅTT PÅ DJUPET

KANAL VÄNSTER

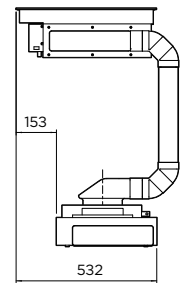
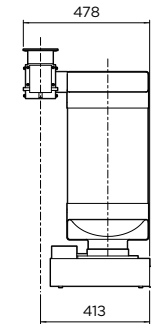
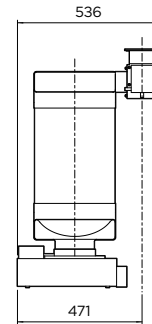
KANAL HÖGER

KANAL BAKTILL

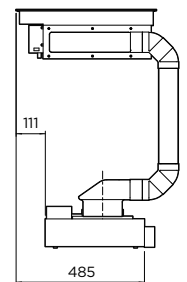
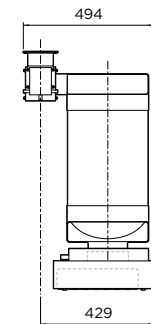
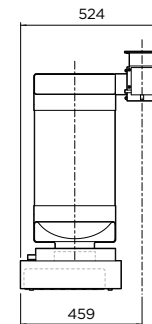
VENTILATION VÄNSTER



VENTILATION HÖGER



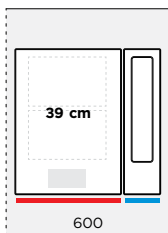
VENTILATION BAK



FLÄKTDOSANS VENTILATIONSRIKTNING

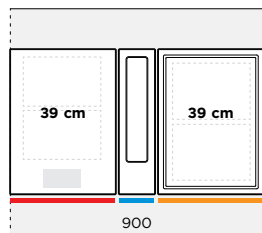
De modeller som visas i denna planeringsguide kanske inte finns tillgängliga på alla marknader och kan ändras när som helst. Produktspecifikationerna kan variera från de som visas. Denna planeringsguide ska inte användas som installationsvägledning för någon produkt. Ytterligare information krävs för att installera de produkter som presenteras här på ett säkert och korrekt sätt. Specifika installationsanvisningar kommer att finnas tillgängliga tillsammans med produkten vid leverans och på vår webbplats fisherpaykel.com

ENKEL - KOMPAKT < 600

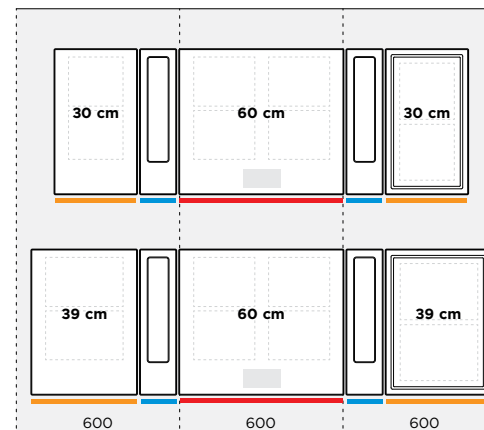
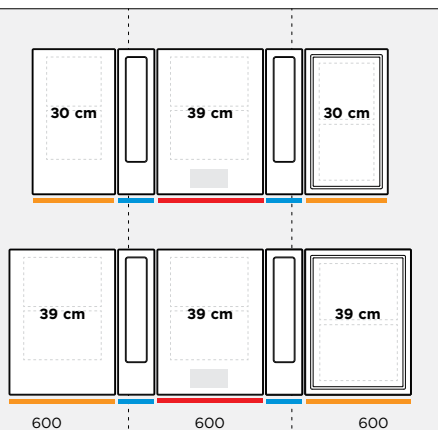


- PRIMÄR SPISHÄLL
- EXTRA SPISHÄLL
- EXTRA VENTILATION

TVÅ I RAD - MEDEL < 900



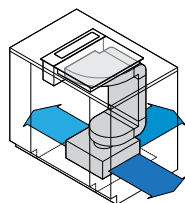
TRE I RAD - BRED > 1 200



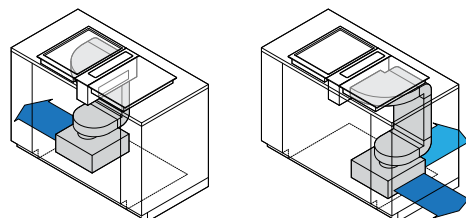
LAYOUTERNA GÄLLER FÖR CENTRAL SPISHÄLLSMODUL PÅ BÅDE 39 CM OCH 60 CM

PLACERING AV FLÄKTDOSA

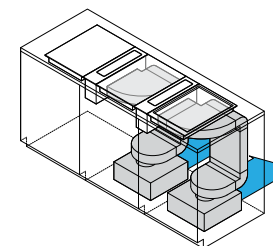
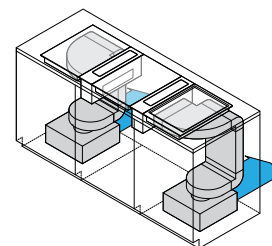
FLÄKTDOSA PÅ GOLV



Kanaldragningen kan även dras ut till vänster.

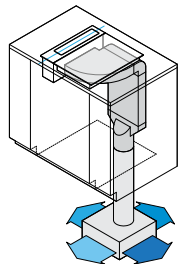


Konfigurationer kan inte speglas. Layouten avgörs av fläktdosans asymmetri.

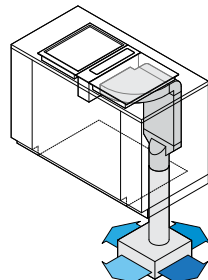


Layouten kan speglas.

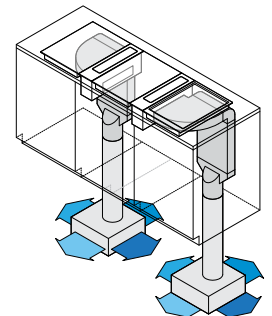
FLÄKTDOSA UNDER GOLV



Kanaldragningen kan även dras ut till vänster.



Kanaldragningen kan även dras ut till vänster.



UTRYMMESKRAV

Dessa är representativa illustrationer av typiska konfigurationer med modulär ventilation och kanaler installerade i standardiserade skåpsbredder för att ge en överblick över skåpskraven. Andra konfigurationer är möjliga.

VIKTIGT!

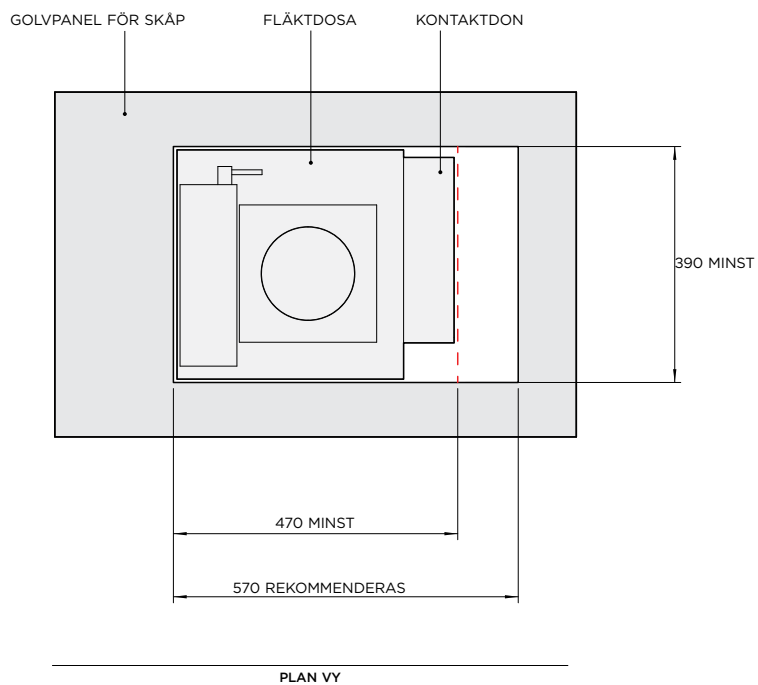
En fullständig bedömning bör göras av valda modulära komponenter inom skåpsmått som är specifika för plats, material och konstruktionsmetoder.

De modeller som visas i denna planeringsguide kanske inte finns tillgängliga på alla marknader och kan ändras när som helst. Produktspecifikationerna kan variera från de som visas. Denna planeringsguide ska inte användas som installationsvägledning för någon produkt. Ytterligare information krävs för att installera de produkter som presenteras här på ett säkert och korrekt sätt. Specifika installationsanvisningar kommer att finnas tillgängliga tillsammans med produkten vid leverans och på vår webbplats fisherpaykel.com

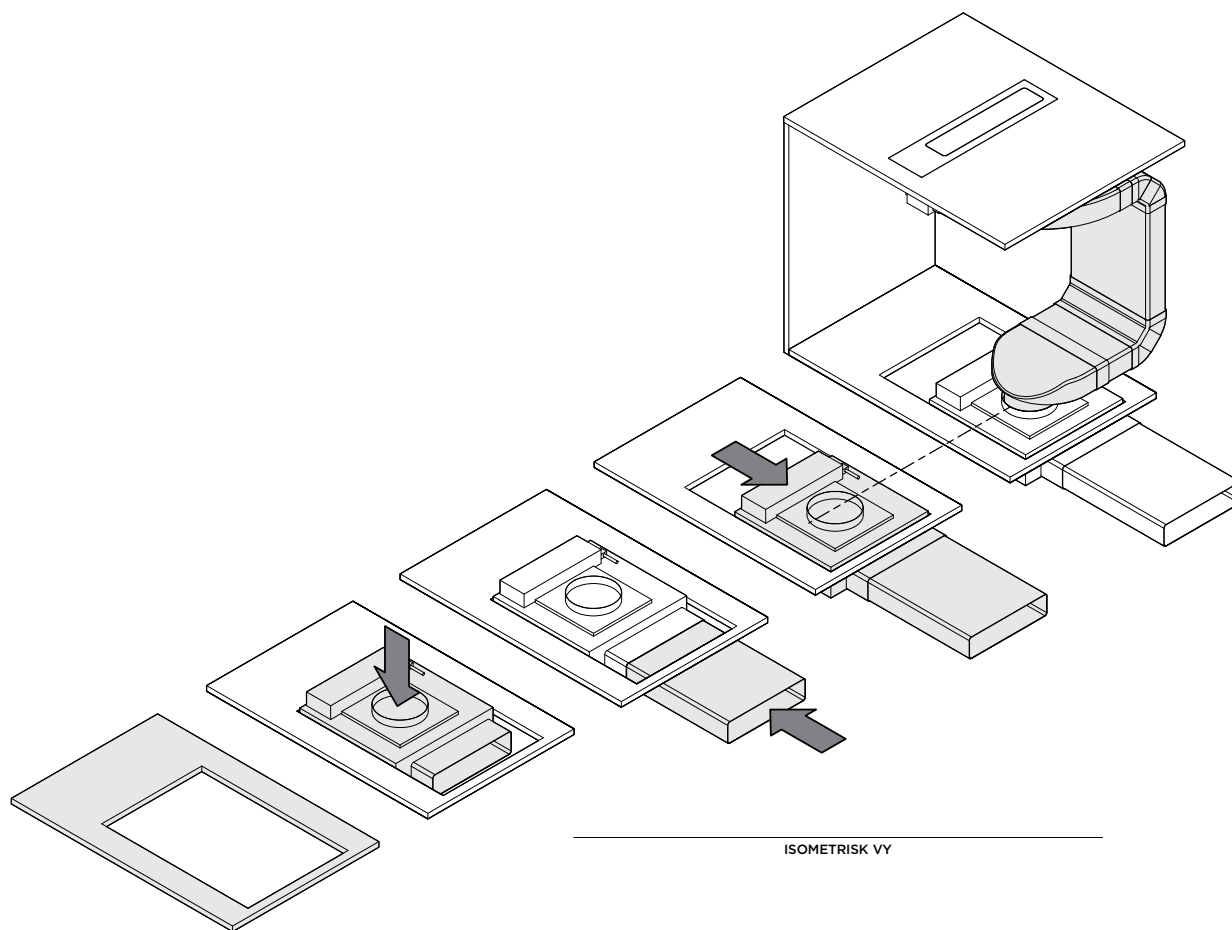
UTSKÄRNINGENS BREDD

Fläktdosan kräver en utskärning på minst 390 mm x 470 mm i skåpets bas så att den kan placeras på golvet.

För att underlätta installation och anslutning till utloppskanaler rekommenderas det att utskärningen höjs till 390 mm x 570 mm.



ÖVERSIKT ÖVER INSTALLATION AV FLÄKTDOSA



VIKTIGT

Det är inte säkert att utskärningens läge är centralt i förhållande till golvpanelen.
Förhandsplanering krävs.

①

Skär hål i botten av skåppanelen

②

Sänk ner fläktdosan på golvet.

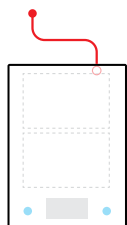
③

Ett överdimensionerat hål ger åtkomst för att ansluta kanalen

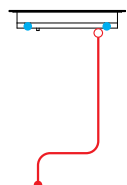
④

Placera om fläktdosan för att rikta in den med kanalen.

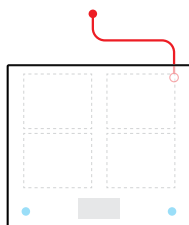
De modeller som visas i denna planeringsguide kanske inte finns tillgängliga på alla marknader och kan ändras när som helst. Produktspecifikationerna kan variera från de som visas. Denna planeringsguide ska inte användas som installationsvägledning för någon produkt. Ytterligare information krävs för att installera de produkter som presenteras här på ett säkert och korrekt sätt. Specifika installationsanvisningar kommer att finnas tillgängliga tillsammans med produkten vid leverans och på vår webbplats fisherpaykel.com



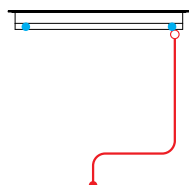
VY OVANIFRÅN



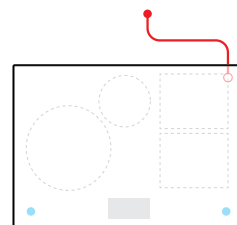
FRAMIFRÅN



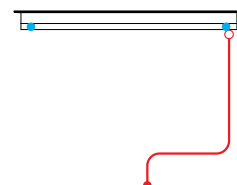
VY OVANIFRÅN



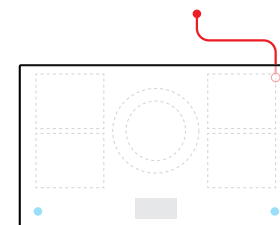
FRAMIFRÅN



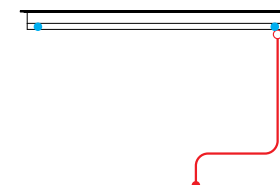
VY OVANIFRÅN



FRAMIFRÅN



VY OVANIFRÅN



FRAMIFRÅN

— STRÖMKABEL
● KOMMUNIKATIONSPORT

PRIMÄR MODULÄR INDUKTIONSHÄLL, 39 CM, 2 ZONER MED SMARTZONE

Modellnr:
C1392DTTB1 Svart
C1392DTTG1 Grå



Mått	mm
Strömkabel	1 700

PRIMÄR MODULÄR INDUKTIONSHÄLL, 60 CM, 4 ZONER MED SMARTZONE

Modellnr:
C1392DTTB1 Svart
C1392DTTG1 Grå



Mått	mm
Strömkabel	medföljer inte

PRIMÄR MODULÄR INDUKTIONSHÄLL, 76 CM, 4 ZONER MED SMARTZONE

Modellnr:
C1392DTTB1 Svart
C1392DTTG1 Grå



Mått	mm
Strömkabel	medföljer inte

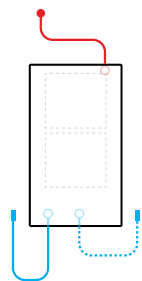
PRIMÄR MODULÄR INDUKTIONSHÄLL, 90 CM, 5 ZONER MED SMARTZONE

Modellnr:
C1392DTTB1 Svart
C1392DTTG1 Grå

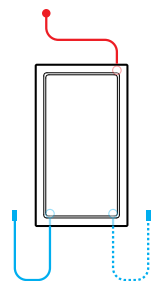


Mått	mm
Strömkabel	medföljer inte

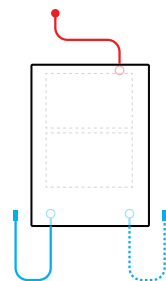
De modeller som visas i denna planeringsguide kanske inte finns tillgängliga på alla marknader och kan ändras när som helst. Produktspecifikationerna kan variera från de som visas. Denna planeringsguide ska inte användas som installationsvägledning för någon produkt. Ytterligare information krävs för att installera de produkter som presenteras här på ett säkert och korrekt sätt. Specifika installationsanvisningar kommer att finnas tillgängliga tillsammans med produkten vid leverans och på vår webbplats fisherpaykel.com



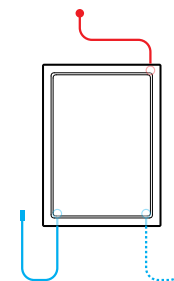
VY OVANIFRÅN



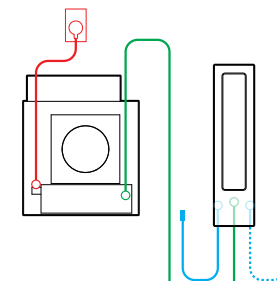
VY OVANIFRÅN



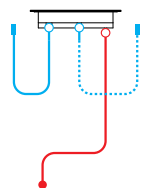
VY OVANIFRÅN



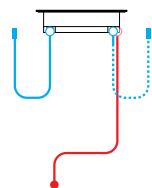
VY OVANIFRÅN



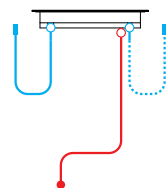
VY OVANIFRÅN



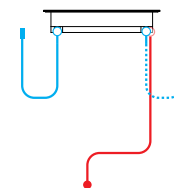
FRAMIFRÅN



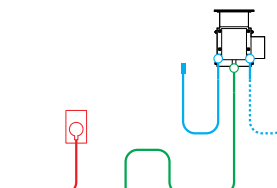
FRAMIFRÅN



FRAMIFRÅN



FRAMIFRÅN



FRAMIFRÅN

- EXTERN KOMMUNIKATIONSKABEL
- CENTRAL KOMMUNIKATIONSKABEL
- STRÖMKABEL

EXTRA MODULÄR INDUKTIONSHÄLL, 30 CM, 2 ZONER MED SMARTZONE

Modellnr:
CI302DB1 Svart
CI302DG1 Grå



Mått	mm
Extern kommunikationskabel*	500
Strömkabel*	1 700

* x1 levereras med varje extramodul

EXTRA MODULÄR TEPPANYAKI-SPISHÄLL, 30 CM, 2 ZONER

Modellnr:
CIT302DX1



Mått	mm
Extern kommunikationskabel*	500
Strömkabel*	1 700

* x1 levereras med varje extramodul

EXTRA MODULÄR INDUKTIONSHÄLL, 39 CM, 2 ZONER MED SMARTZONE

Modellnr:
CI392DB1 Svart
CI392DG1 Grå



Mått	mm
Extern kommunikationskabel*	500
Strömkabel*	1 700

* x1 levereras med varje extramodul

EXTRA MODULÄR TEPPANYAKI-SPISHÄLL, 39 CM, 2 ZONER

Modellnr:
CI392DX1



Mått	mm
Extern kommunikationskabel*	500
Strömkabel*	1 700

* x1 levereras med varje extramodul

EXTRA MODULÄR VENTILATION, 13CM

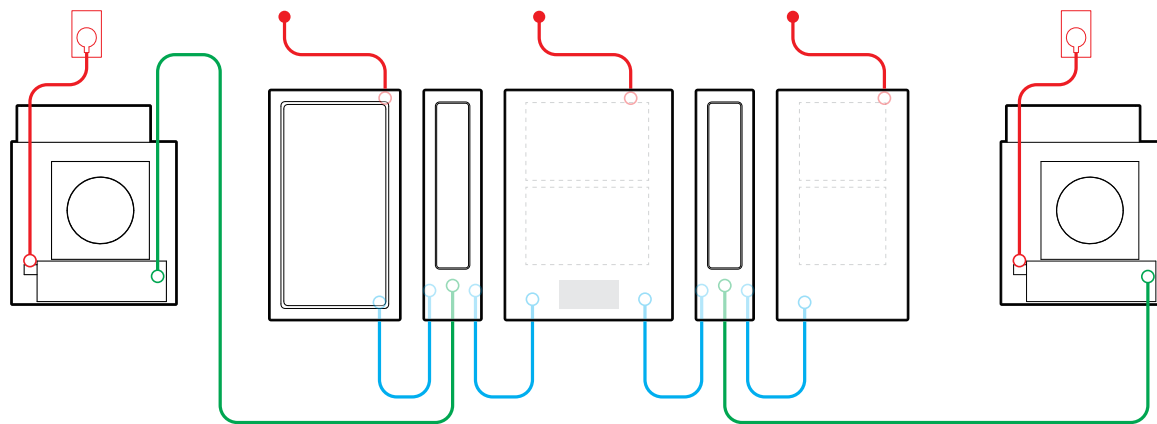
Modellnr:
CD13DB1 Svart
CD13DG1 Grå



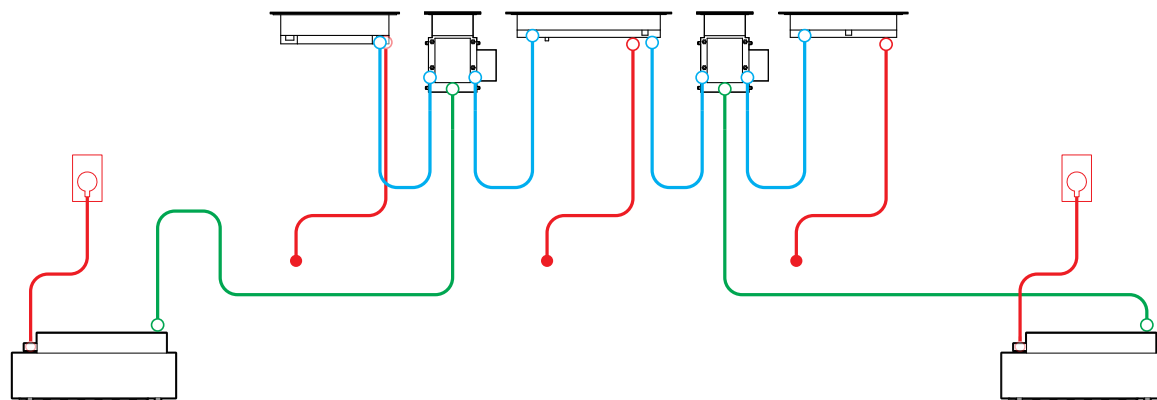
Mått	mm
Extern kommunikationskabel*	500
Central kommunikationskabel*	1 700
Strömkabel	3 000

* x1 levereras med varje extramodul

De modeller som visas i denna planeringsguide kanske inte finns tillgängliga på alla marknader och kan ändras när som helst. Produktspecifikationerna kan variera från de som visas. Denna planeringsguide ska inte användas som installationsvägledning för någon produkt. Ytterligare information krävs för att installera de produkter som presenteras här på ett säkert och korrekt sätt. Specifika installationsanvisningar kommer att finnas tillgängliga tillsammans med produkten vid leverans och på vår webbplats fisherpaykel.com



VY OVANIFRÅN



FRAMIFRÅN

MEDFÖLJANDE KABEL

Externa kommunikationskablar ansluter extramoduler till den primära modulen. Dessa anslutningar måste ske direkt till produkten intill i en "daisychain"-konfiguration (se diagram).

1x Extern kommunikationskabel levereras med varje extramodul (induktion, teppanyaki och inbyggd fläktventilation).

1x Central kommunikationskabel levereras med extra modulär ventilation för att ansluta den inbyggda fläkts huvuddosa med fläktosan.

- EXTERN KOMMUNIKATIONSKABEL
- CENTRAL KOMMUNIKATIONSKABEL
- STRÖMKABEL

De modeller som visas i denna planeringsguide kanske inte finns tillgängliga på alla marknader och kan ändras när som helst. Produktspecifikationerna kan variera från de som visas. Denna planeringsguide ska inte användas som installationsvägledning för någon produkt. Ytterligare information krävs för att installera de produkter som presenteras här på ett säkert och korrekt sätt. Specifika installationsanvisningar kommer att finnas tillgängliga tillsammans med produkten vid leverans och på vår webbplats fisherpaykel.com

