

FISHER & PAYKEL

嵌入式 冷藏室/冷冻室

RB60V18型

安装指南/用户指南

NZ AU GB IE EU HK IN SG CN

简介	5
安全警告	6
安装说明 — 常规	11
安装说明 — 冰箱	12
移动或贮存冰箱	31
使用说明	32
内部功能	37
维护	39
清洁保养 — 内部/外部	40
在冷藏室里储存食物	41
在冷藏室和变温抽屉里储存食物	42
在冷冻室里储存食物	44
故障排除	46
电路图	48
制造商保修—NZ AU GB IE EU HK IN SG	49
客户服务—NZ AU GB IE EU HK IN SG	51
客户服务 — CN	53
European Directive 2012/19/EU on Waste Electrical and Electronic Equipment (WEEE) (有关报废电气设备和电子设备的欧洲指令2012/19/EU)	54

重要!

妥善保存本说明书

本用户指南所述的型号并非在所有市场上销售，随时会有变动。如要详细了解本国/本地区销售的型号和规格，请访问公司网站 www.fisherpaykel.com，也可以联系当地的斐雪派克经销商。

注意在此用户指南中，冰箱指的是由冷藏室和冷冻室构成的产品。

注册

请注册你购买的产品，便于我们为你提供最佳服务。

访问公司网站www.fisherpaykel.com即可注册产品。

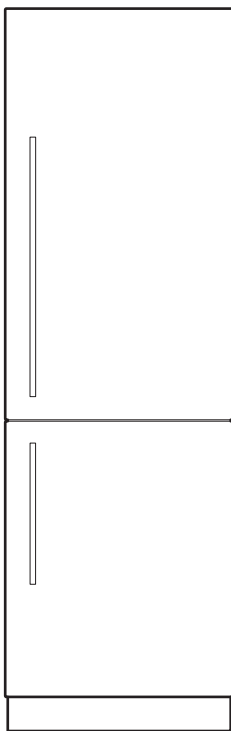
简介

感谢你购买斐雪派克冰箱。

斐雪派克推出新一代制冷产品。这种冰箱采用全新的齐平安装设计，很容易滑入现有的厨房空间或嵌入在橱柜里，外观与厨房协调一致，营造出理想的食物储存空间。

你的生活正在变化，你用的冰箱也随之发生变化。本用户指南介绍冰箱的特性和功能，帮助你高效使用本产品。

我们希望你喜欢这款新冰箱。



RB60V18冰箱
(画出门板)

⚠ 警告!



有触电危险

在使用此电器之前，务必仔细阅读并遵守本用户指南上的安全警告部分。

如不遵守这些安全须知，可能会造成人身伤亡、触电或火灾。



R600a

此冰箱使用易燃性异丁烷(R600a)制冷剂。

此电器仅用于本用户指南所述的指定用途。

重要安全须知

警告!

在使用此电器时，必须始终遵循基本的安全预防措施，包括：

- 有肢体、感官或精神障碍或缺乏经验知识的人士（包括8岁以下儿童）不应使用此电器，除非有安全负责人监督他们，或者向他们解释清楚使用说明。
- 应该监督儿童使用此电器，确保他们不玩弄电器。
- 在安装此电器时，必须遵守制造商建议的电器安装说明和橱柜通风要求。

- 为了避免电器安装不稳造成隐患，必须根据安装说明书固定电器。
- 让电器周围或在嵌入式结构里无障碍物，保持通风畅通。
- 切勿用机械设备或其他方式加速除霜过程。
- 切勿损坏制冷剂管路。
- 如果制冷剂管路破损，要打开所有门窗通风。切勿在电器旁边使用可能会产生电弧、火花或火焰的电气设备或其他任何设备。立刻联系当地接受过斐雪派克专业培训和支持的维修技术人员安排电器修理事宜。
- 除授权维修人员之外的其他任何人维修本电器有危险。昆士兰的授权维修人员必须持有天然气工作执照或烃制冷剂证书才能进行涉及到拆盖的维修或修理。

电气

- 此电器必须根据安装说明书正确安装好方可使用。
- 为了便于在电器安装好之后断开电源，要根据布线法规要求在固定线路上安装一个开关。
- 切勿通过拉扯电源线来拔下冰箱电源插头。始终要捏紧插头，直接从插座上拔出插头。
- 切勿把其他任何电器的电源插头插入冰箱使用的插座，切勿使用延长线或多孔转插头。

- 立刻修理或更换已磨损或损坏的电源线。切勿使用在纵向、靠近插头处和靠近电器处有裂痕或磨损的电源线。
- 如果电源线破损，必须请当地接受过斐雪派克专业培训和支持的维修技术人员更换电源线，因为要使用专用工具。
- 在把电器移离墙壁时，小心不要碾轧或损坏电源线。
- 切勿在冰箱食物冷藏室内使用电器。

重要!

冰箱的设计可以确保正常工作多年，在此期间不需要进行维修检查。但如果冰箱发生故障，要尽快请当地接受过斐雪派克专业培训和支持的维修技术人员修理。所有电气修理工作必须由经过充分培训的维修技术人员或资深电工进行维修。

清洁

- 很多商用清洁剂含有溶剂，可能会损坏冰箱的塑料部件，致使塑料开裂。
- 避免用抗菌清洁剂清洁冰箱内外表面，否则可能会造成金属部件腐蚀，塑料部件开裂。
- 请参看本用户指南的清洁保养部分了解详情。

报废处置

- 在处置旧电器时要特别小心避免发生危险。
 - 必须安全释放易燃制冷剂。
 - 此电器所用的保温泡沫材料在生产过程中使用易燃发泡剂，暴露在外很有可能会造成起火燃烧，在报废处置旧电器时必须妥善处理保温泡沫材料。
 - 必须拆除冰箱门和门板，但保留搁架，使儿童无法轻松爬进去玩耍。
- 当地接受过斐雪派克专业培训和支持的维修技术员会给你提供建议，告诉你如何采用环保方式处置旧冰箱或冷柜。

储存食物和饮料

- 切勿把易爆炸物放入此电器内，例如装有可燃物的气雾剂瓶。
- 切勿把挥发性物质或易燃物储存在冰箱里，否则可能会爆炸。
- 切勿把液体放在玻璃容器里冷冻。液体在冷冻时体积会膨胀，致使玻璃容器爆裂。
- 切勿冷冻瓶装碳酸饮料，否则瓶子可能会爆裂。
- 切勿食用太冷的食物。从冷冻室里取出来的冰块等食物温度很低，直接接触皮肤可能会造成冻伤。

停电 - 食物安全

- 切勿再次冷冻已完全解冻的食物。食用这些食物可能有害健康。假如你发现冷冻室里的食物解冻了，根据下列建议进行处理：
 - 还能看到冰块 — 可以再次冷冻食物，但冷冻期应比建议的冷冻期短。
 - 已解冻但冷藏室正常工作 — 通常建议你不要再次冷冻。
水果和某些熟食可以再次冷冻，但要尽快食用。
肉食、鱼和禽肉 — 马上食用，也可以烹饪后再冷冻。
蔬菜 — 已浸透水，应扔掉。
 - 已解冻但温度超过5°C — 扔掉所有食物。

为了确保电器正常工作，请遵守下列安装步骤。

安装位置

切勿把冰箱安装在阳光直射的地方，切勿安装在灶台、烤箱或洗碗机等发热电器旁边。

电源

- 为了确保冰箱不会意外断电，要把冰箱电源插头插入专用插座。切勿把其他任何电器的电源插头插入冰箱使用的插座，切勿使用延长线或多孔转插头，否则多孔转插头可能会在几根电源线的总重量的作用下从墙壁插座上掉下来。
- 参看冷藏室内侧的铭牌了解电源要求。
- 电器必须正确接地。

节电技巧

可以采用很多简单易行的方法节电。

在安装过程中

- 把冰箱安装在室内温度最低的地方。避免阳光直射，避免靠近暖气管、通风调节装置或其他发热电器。
- 确保冰箱如安装说明书所述通风良好。

在使用过程中

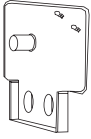
- 避免搁架过密，否则阻碍气流循环。
- 切勿在搁架上使用任何东西（例如铝箔、蜡纸或纸巾）作为衬垫，否则阻碍气流循环。
- 避免一次放入太多热食，冰箱内气管前面应留出足够间隙，使冷气流达到最大。
- 装到总容积的三分之二，冰箱冷却效率最高。
- 尽量缩短不必要的开门时间，合理排列冰箱里的食物可以缩短开门时间。

在把食物放入冷藏室或冷冻室之前

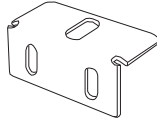
- 取出冷藏室和冷冻室里的所有包装材料，例如胶带纸、聚苯乙烯塑料袋等。
- 用温热洗洁精水擦拭冰箱内部，除去在制造和运输过程中留下的灰尘。
- 冰箱在最初使用时有异味，但当冰箱温度足够低时，异味自动消失。
- 让冰箱空载运转2-3小时，让每个储存室冷却到合适的温度。

安装说明 — 冰箱

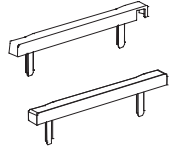
储存室零件清单 — 冰箱安装



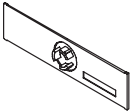
①
间隙调节板
H0060212285
(4)



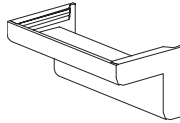
②
下安装支架
H0060106782
(4)



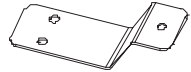
③
上安装支架盖板
H0060222453
(2个, 已安装)



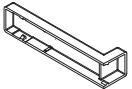
④
铰链盖
(4个, 已安装)



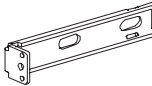
⑤
下安装支架盖板
H0060210289
(4)



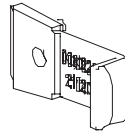
⑥
上紧固件
H0060113353
(2)



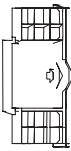
⑦
橱柜安装支架盖板
H0060222991
(1)



⑧
橱柜安装支架
H0060113352
(1)



⑨
位置调节板
H0060222989
(1)



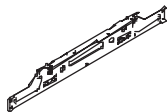
⑩
门封条挡板
H0060223016
2个, 已安装



⑪
木螺丝
0130100516
(32)



⑫
下安装支架螺丝
0060802014
(4)



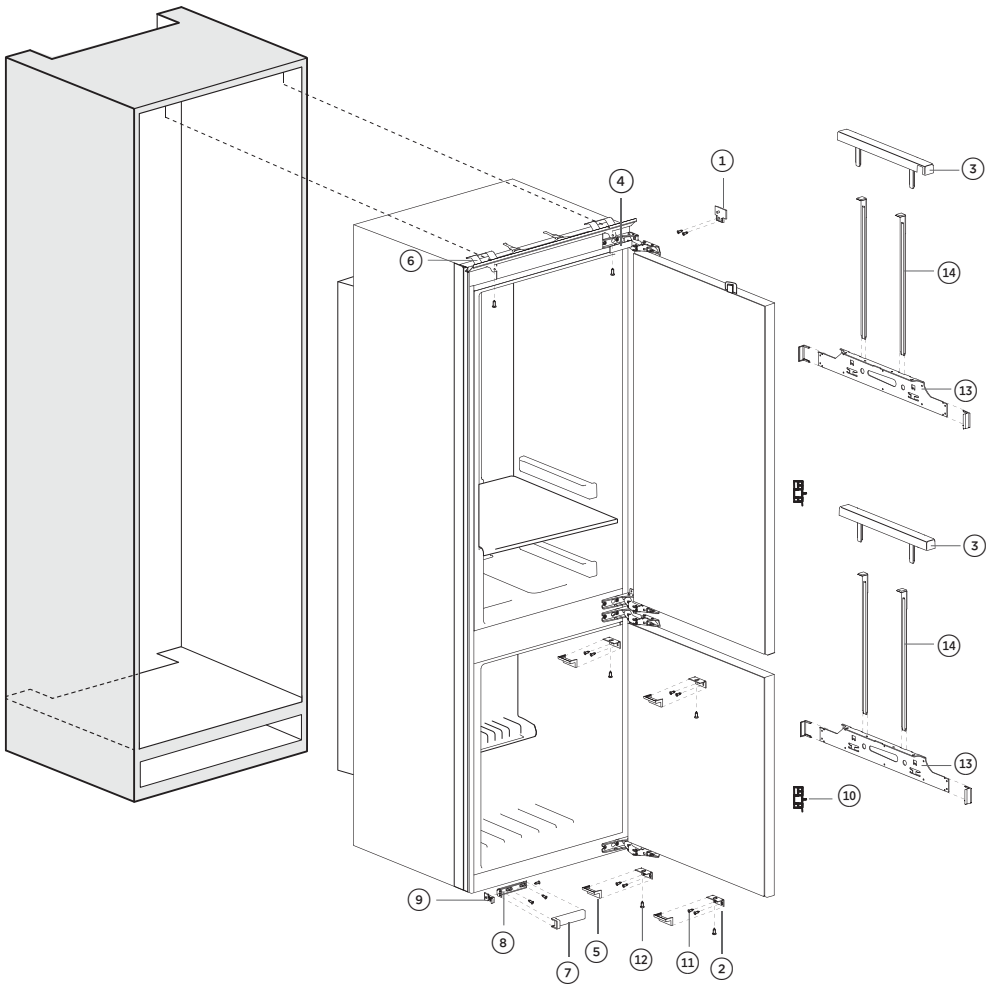
⑬
上安装支架
H0060210200
(2个, 已安装)



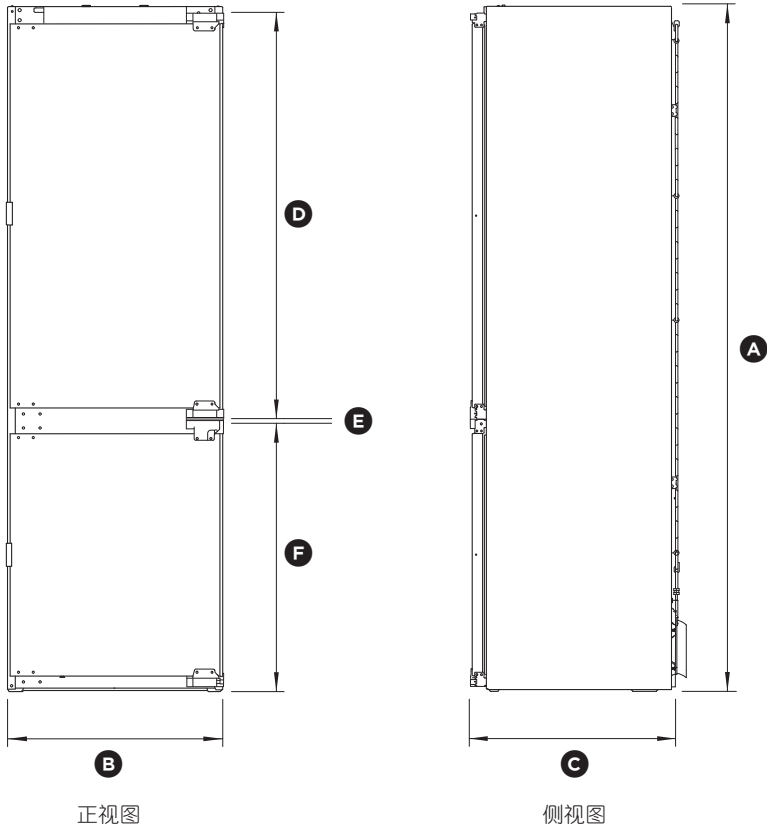
⑭
上安装尺
H0060817710
(2个, 已安装)

可以安装在15-18mm厚的橱柜里。

分解图



产品尺寸



正视图

侧视图

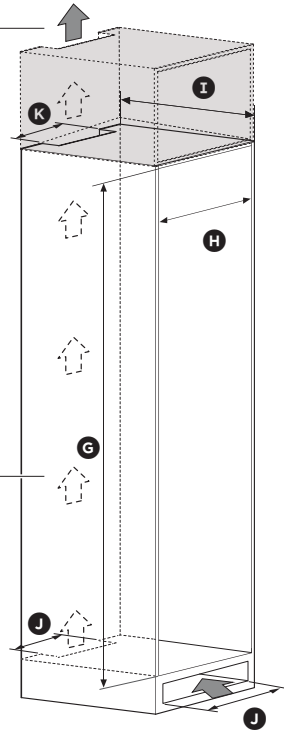
产品尺寸

	mm
Ⓐ 总高度	1773
Ⓑ 总宽度	555
Ⓒ 总深度	540
Ⓓ 上门高度	1066
Ⓔ 铰链间隙高度	12
Ⓕ 下门高度	692

橱柜尺寸

橱柜顶上必须有直通厨房的通风口。

橱柜背面应有足够间隙，便于冷空气穿过冷凝器。



安装柜尺寸（包括最小间隙）

	mm
Ⓒ 内部高度	1782-1786
Ⓗ 内部宽度	564-570
Ⓘ 总深度	最小550

最小间隙

	cm ²
Ⓙ 进风口最小面积	200cm ²
Ⓚ 出风口最小面积	280cm ²

1. 安装之前准备工作

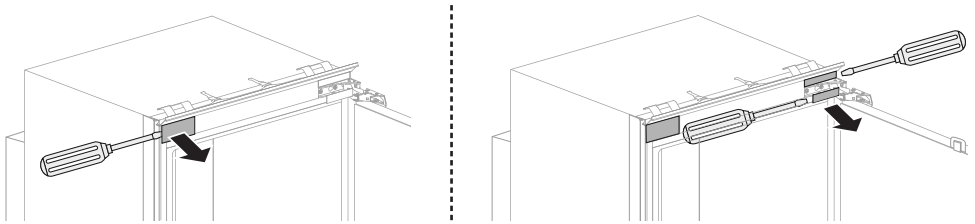
① 门铰链

此型号的铰链安装在右边边，向右边开门。必要时可以把铰链安装在左边边，变成向左边开门。

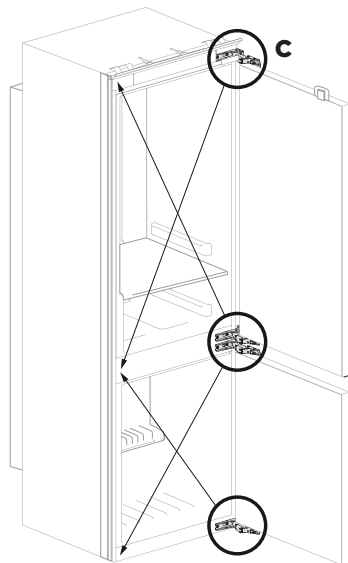
- 为此，要用一字螺丝刀撬掉控制面板左右两边的盖板。
- 把螺丝刀插入盖板外侧边(A)撬掉盖板，如果把螺丝刀插入盖板内侧边，可能会损坏镶边条和控制面板。
- 把螺丝刀插入铰链盖内侧边(B)撬掉铰链盖。

② 间隙调节板

- 如果安装在18mm厚的橱柜里，不必使用间隙调节板。

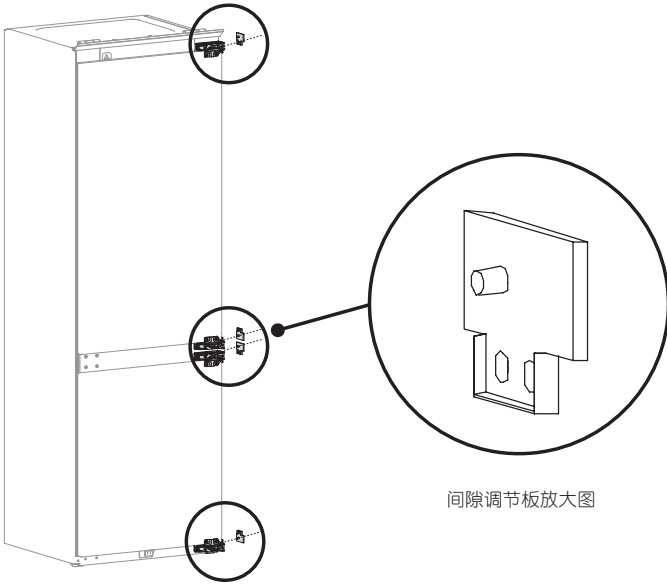


铰链安装位置调换图



安装说明 — 冰箱

- 如果安装在15mm厚的橱柜里，必须使用间隙调节板。



③ 橱柜安装支架和间隙调节板

用随机提供的螺丝把橱柜安装支架固定在冰箱上。把间隙调节板固定在橱柜安装支架左侧。



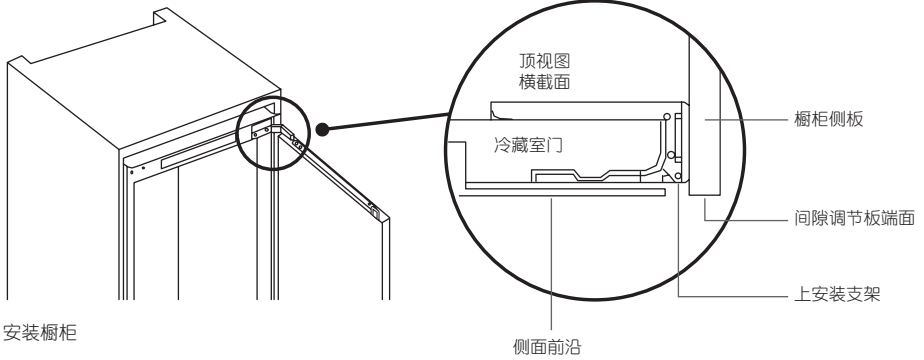
安装橱柜安装支架和间隙调节板

④ 门封条挡板

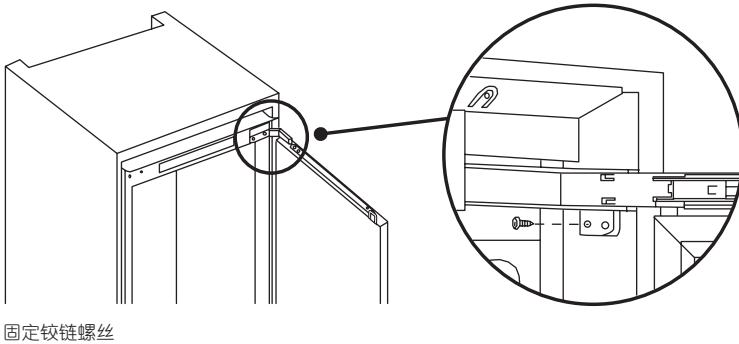
拆卸门上的门封条挡板，存放妥当供日后搬运冰箱之用。

2. 把冰箱放入橱柜

- ① 把电源线穿过橱柜背面的孔；如果电源插座在橱柜里，先把冰箱电源插头插到插座上，再把冰箱放入柜子。
 - 小心不要让电源线打结或折弯，否则电源线破损可能会引发火灾。
 - 为安全起见，只有在冰箱安装好之后才能接通冰箱电源。
- ② 把冰箱放入橱柜并调整位置，确保间隙调节板接触橱柜侧板下端，门封条接触橱柜侧边前端。



- ③ 确保冰箱和橱柜之间的左右间隙相等。
- ④ 用螺丝固定铰链侧面。先用一个螺丝固定住上铰链，用一个螺丝固定住下铰链。接下来用其余螺丝把上下铰链固定好。

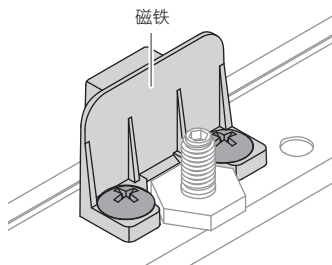
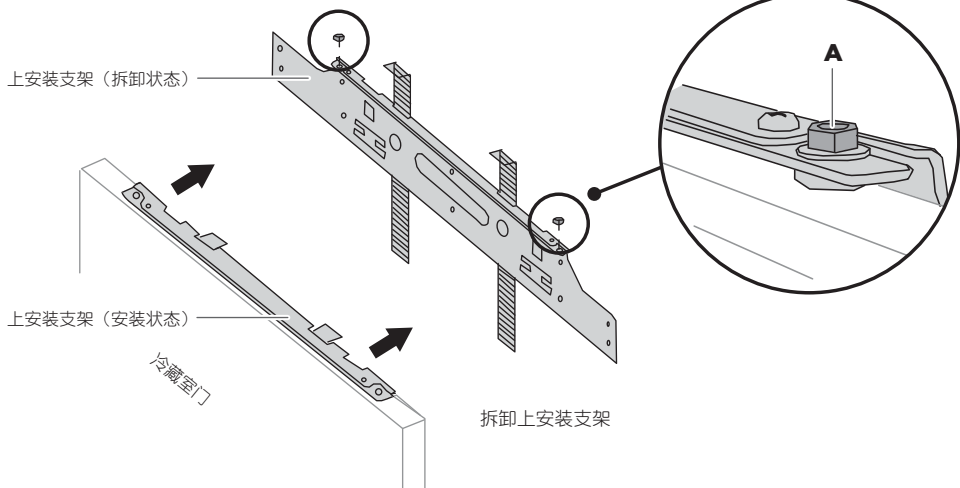
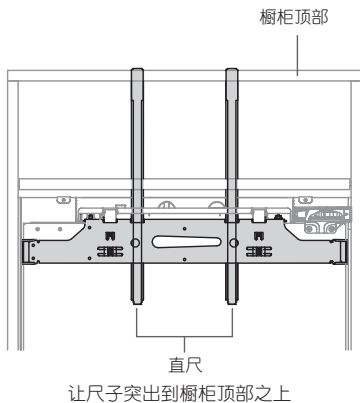


3. 拆卸上安装支架

- ① 打开冷藏室门，然后向上拉上安装支架盖板把它拆卸下来。对冷冻室执行相同的操作。
- ② 垂直移动尺寸，让尺子顶部突出到橱柜顶部之上。
- ③ 松开上安装支架上的两个六角螺母(A)，然后拆卸上安装支架和尺子。对冷冻室门执行相同的操作。
 - 安装冰箱时需要上下两个安装支架。如果现在安装冷藏室，转到第21页。如果现在不想安装冷藏室，妥善保存安装支架备用。

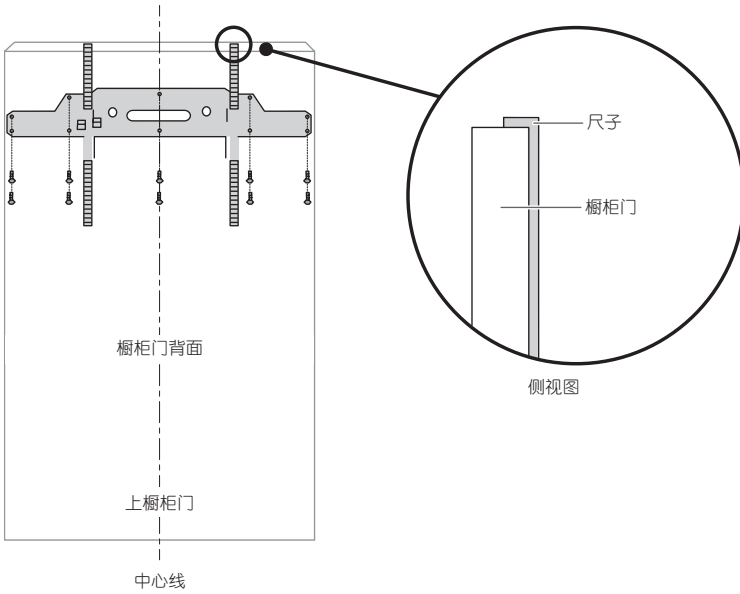
重要!

切勿拆卸门上的磁铁。



4. 把上安装支架安装在上橱柜门上

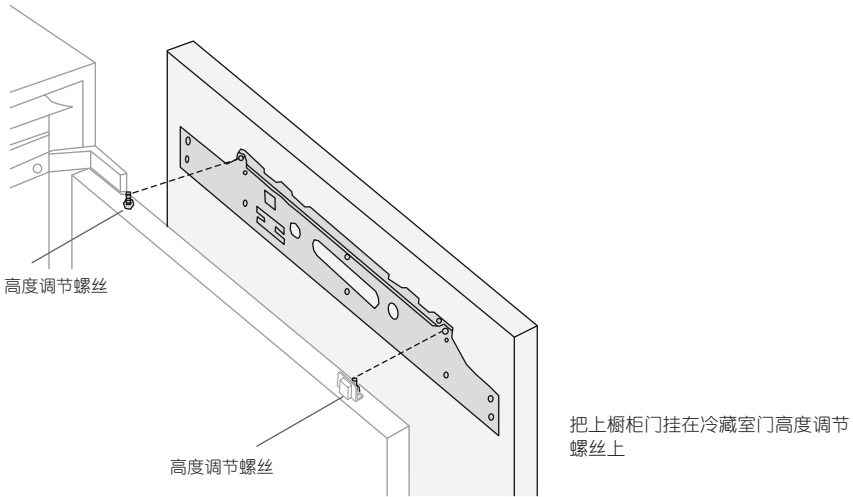
- ① 把上橱柜门（面朝下）放在干净地板上。
- ② 把上安装支架安装在橱柜门顶上。
- ③ 调整上安装支架，确保上安装支架中心线与橱柜门中心重合。尺子应该突出到橱柜门顶上。
- ④ 在校准上安装支架之后，用木螺丝把上安装支架固定在上橱柜门上。
- ⑤ 拉出上安装支架上的尺子。



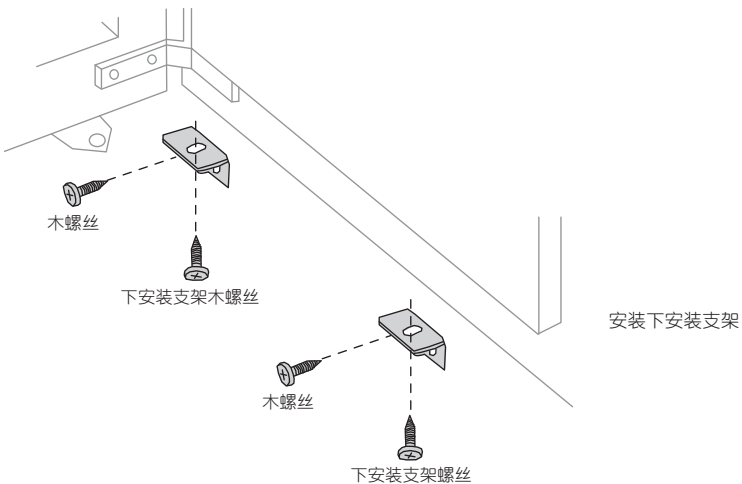
把上安装支架安装在上橱柜门上

5. 安装上橱柜门

- ① 打开冷藏室门，把上橱柜门挂在（冷藏室顶部的）高度调节螺丝上，然后用六角螺丝固定好。
 - 螺丝切勿拧得过紧，要便于水平调整橱柜门。

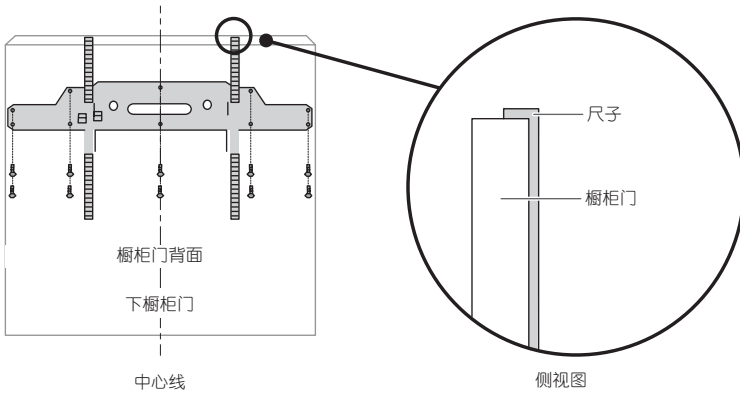


- ② 根据调整方法（第25页）所述步骤调整橱柜门。在调整好橱柜门之后，利用下安装支架把上橱柜门固定在冷藏室门上。



6. 把上安装支架安装在下橱柜门上

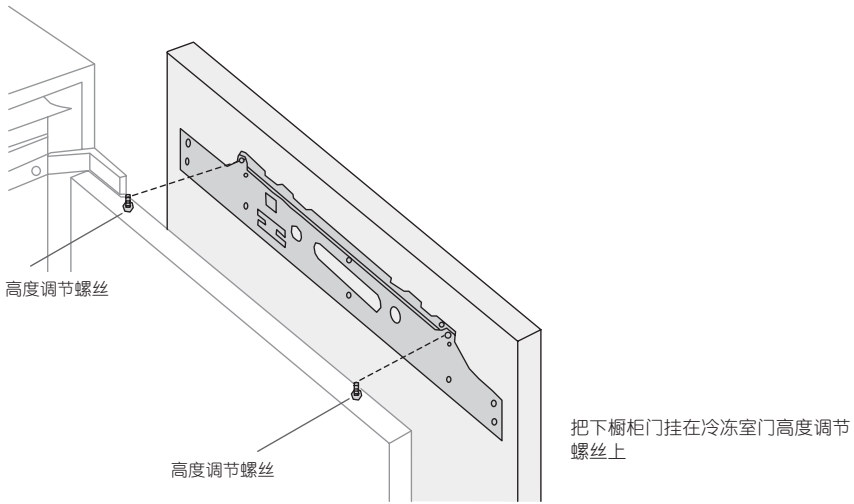
- ① 把下橱柜门（面朝下）放在干净地板上。
- ② 把上安装支架安装在橱柜门顶上。
- ③ 调整上安装支架，确保上安装支架中心线与橱柜门中心重合。尺子应该突出到橱柜门顶上。
- ④ 在校准上安装支架之后，用木螺丝把上安装支架固定在下橱柜门上。
- ⑤ 拉出上安装支架上的尺子。



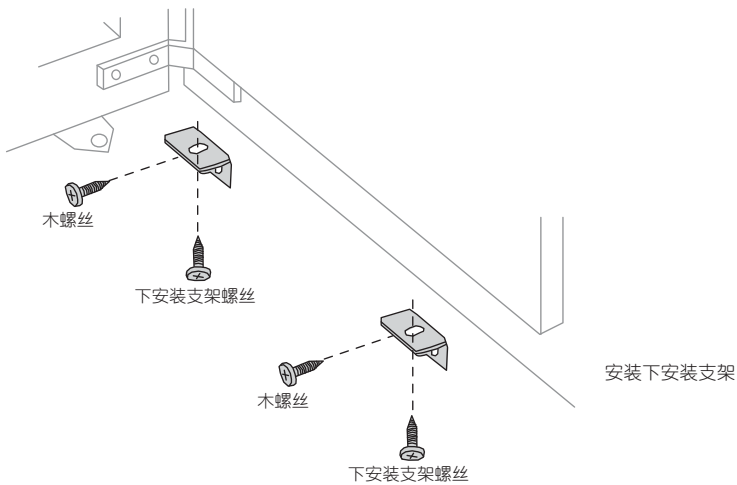
把上安装支架安装在下橱柜门上

7. 安装下橱柜门

- ① 打开冷冻室门，把下橱柜门挂在高度调节螺丝上，然后用六角螺丝固定好。
 - 螺丝切勿拧得过紧，要便于水平调整橱柜门。



- ② 关上冷冻室门，不应拧紧螺丝。调节上端的左右间隙。
- ③ 根据调整方法（第26页）所述步骤调整橱柜门。接下来利用下安装支架把下橱柜门固定在冷冻室门上。



8. 橱柜门顶部调整

橱柜门高度调节

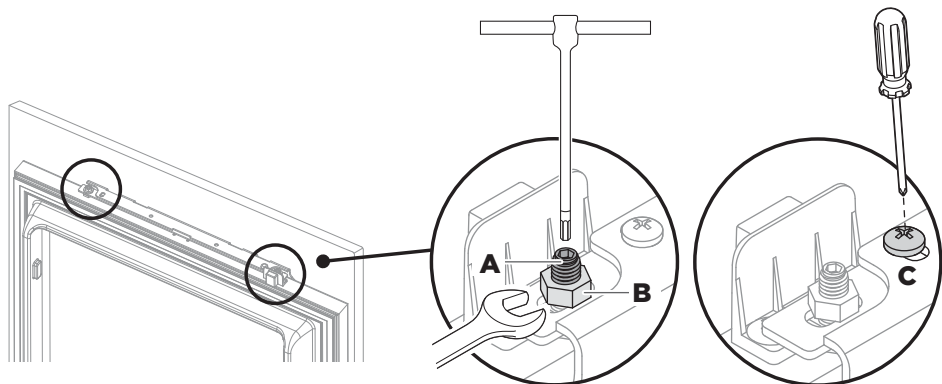
- ① 用内六角扳手转动高度调节螺母(A)。
- 建议使用T形内六角扳手，这样便于转动高度调节螺母，不会被磁铁挡住。
- 如果无法调节高度调节螺母，检查上挂架左右间隙。

门板侧面调节

- ② 松开侧面调节螺母(B)，然后稍稍左右移动门板调节侧面间隙。
- 建议用套筒扳手松开或拧紧螺母，这样便于转动调节螺母，不会被磁铁或橱柜门挡住。

门板深度调节

- ③ 松开深度调节螺母(C)，然后前后移动门板调节深度位置。
- ④ 在调节好门板之后，拧紧螺母。



调整橱柜门顶部

重要!

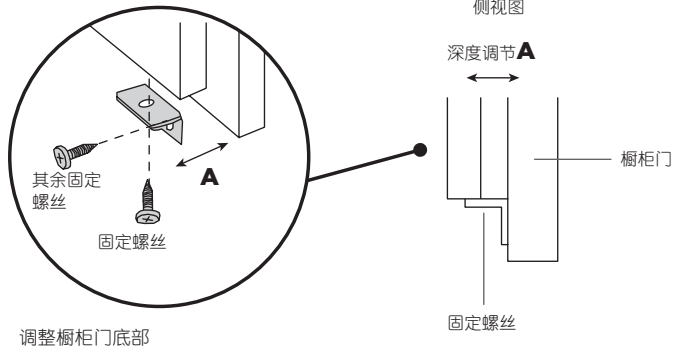
建议用套筒扳手松开或拧紧螺母(A)，以防受阻。



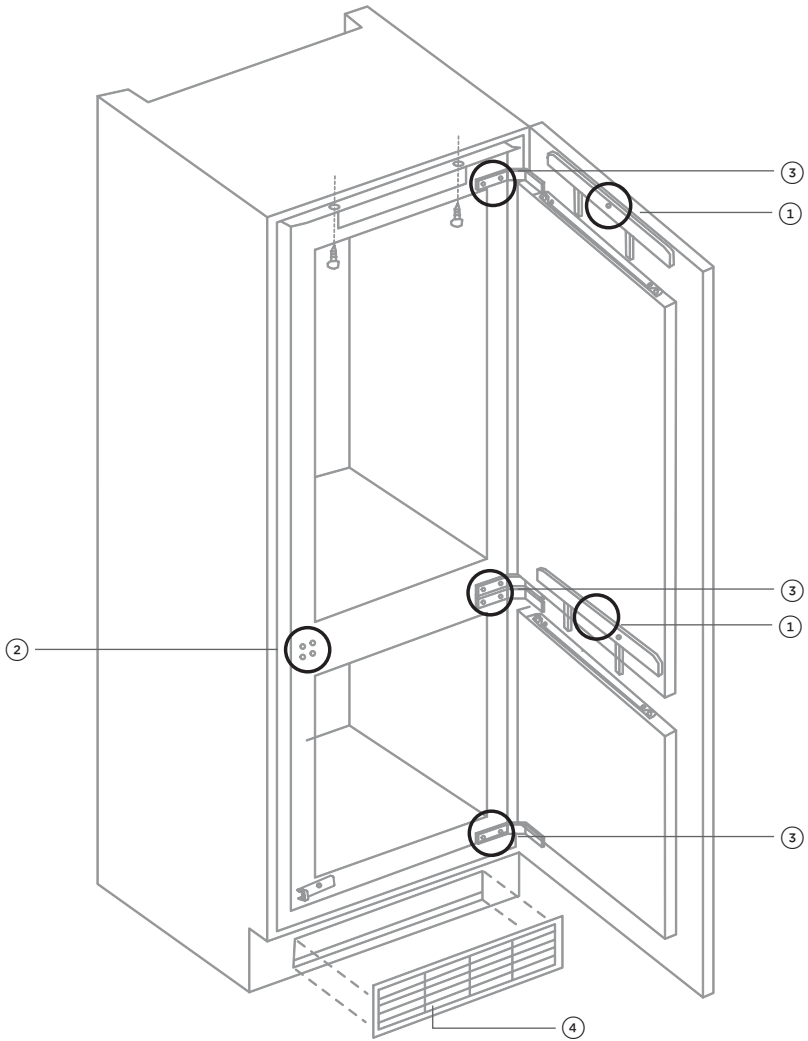
套筒扳手

9. 橱柜门底部调整

- ① 稍稍松开螺丝调节深度(A)，然后拧紧螺丝。
- ② 在调节橱柜门水平位置之后，把木螺丝插入下调节支架上的其他螺孔并拧紧。



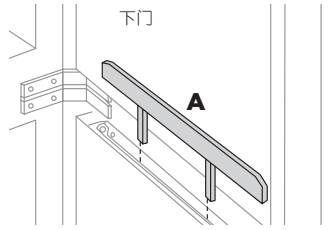
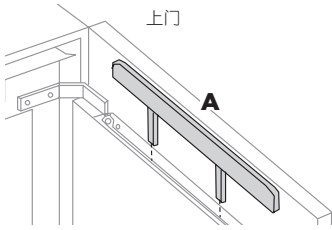
10. 收尾工作



最后调节位置

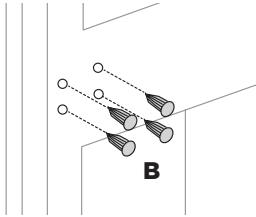
安装说明 — 冰箱

- ① 把上安装支架盖板插入上安装支架（2块，参看**A**）。

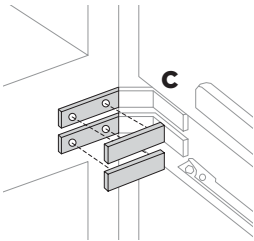


- ② 在改变铰链位置时，切记插入铰链孔插栓（4块，参看**B**）。

- 如果是左开门，取下铰链孔插栓，然后调换铰链位置。把铰链孔插栓插入另一边上的铰链固定孔。

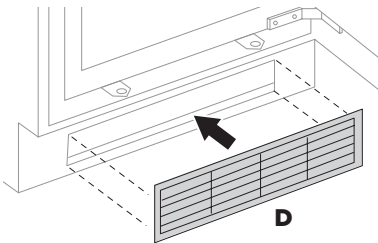


- ③ 插入铰链盖（4个，参看**C**）。

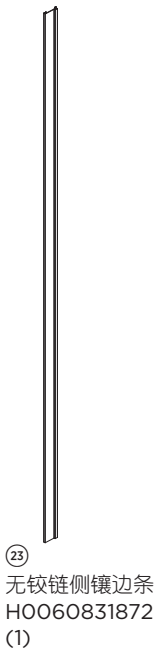
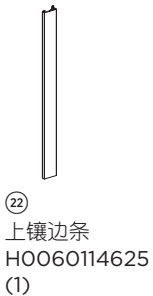
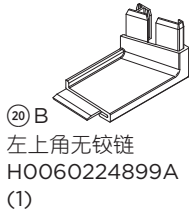


- ④ 把通风网格安装在冰箱柜子的踢脚板部位（参看**D**）。把通风网格固定在踢脚板上。

- 通风网格是可选件，可以单独购买。参看备件清单（仅限于所选市场）或向授权经销商咨询。零件编号873917。



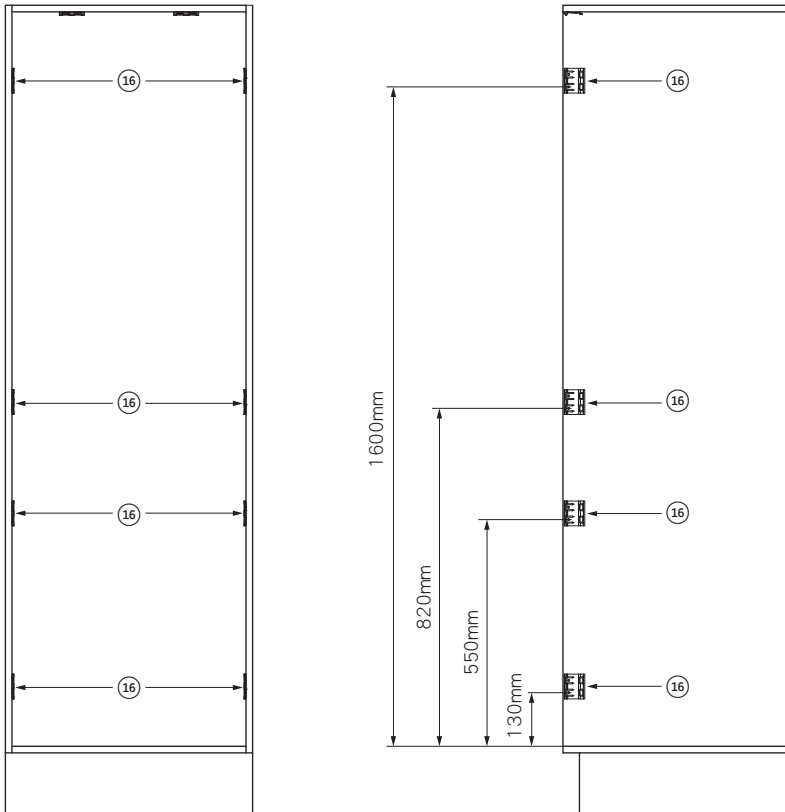
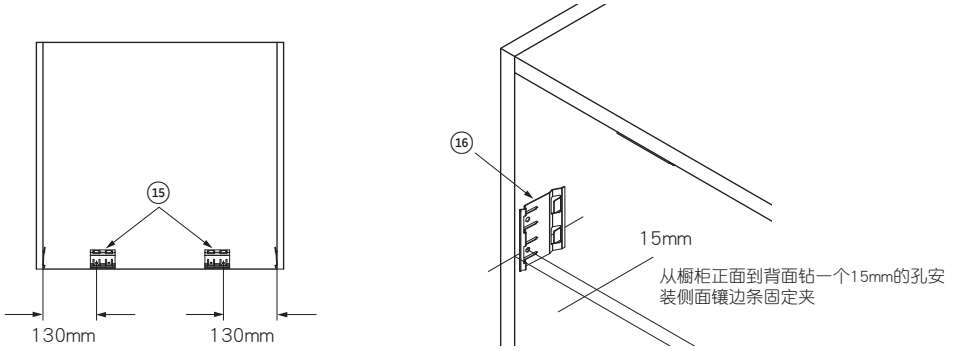
储存室零件清单 — 镶边条安装



安装说明 — 冰箱

把镶边条固定夹安装在橱柜上

根据安装说明 — 冰箱中的1. 安装之前准备工作所述步骤安装支架。

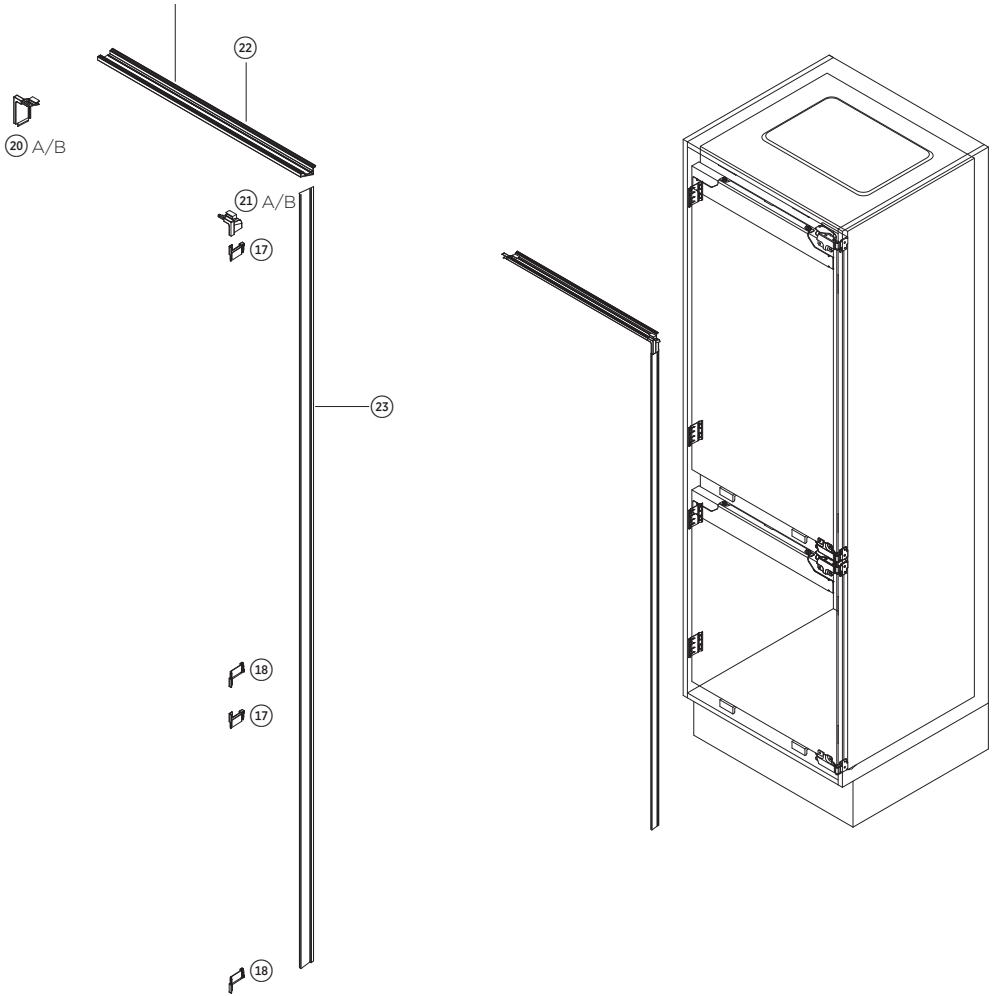


安装说明 — 冰箱

安装镶边条套件

根据安装说明 — 冰箱中的10. 收尾工作所述步骤安装镶边条。

注意：上镶边条(22)的长度只适合壁厚为16mm的橱柜。如果橱柜壁厚为18mm，上镶边条必须切掉4mm。



移动或贮存冰箱

无论因为什么原因断开冰箱电源，都要等10分钟后再接通电源。这样在冰箱重新启动前，让制冷系统压力达到平衡状态。

移动冰箱

- 按下①按钮 3 秒钟，将设备调至待机模式，关闭墙壁上的电源并拔掉电源插头。取出里面的所有食物。
- 移动并安装冰箱。在搬运过程中，倾斜度必须小于45度，确保不损坏制冷系统。

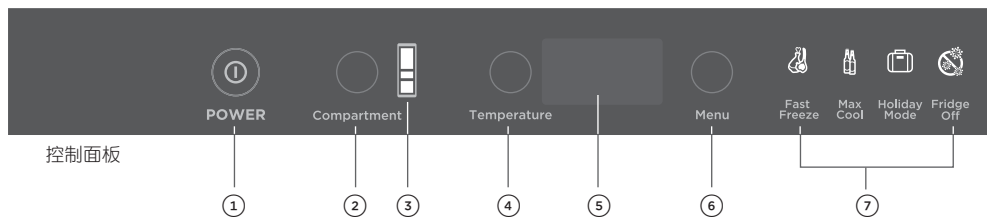
贮存冰箱

- 在贮存清洁过的电器时，让门敞开。这样便于气流循环，防止细菌和霉菌滋生。
- 再次使用之前，用温热小苏打水擦拭干净（500毫升水加1勺小苏打），然后用清水擦洗干净。

外出度假

- 建议你在外出度假时让冰箱在假期模式下工作（参看第33页）。
- 如果外出度假很长时间，可以取出所有食物，然后把电源插头拔下来。清洁冰箱，打开上下门，确保不产生难闻的气味。

控制面板



注意：控制面板显示所有图标和选项，但只在选择之后才显示相应的图标和选项。

① 待机模式 ①

按 ① 进入待机模式。

- 要进入待机模式，按住 ① 按钮 3 秒钟，控制面板将不起作用。
- 要退出待机模式，请按住 ① 按钮 3 秒钟，控制面板将正常工作。

② 储存室选择按钮

按此按钮滚动显示冷藏室、变温抽屉和冷冻室。每当按按钮(②)时，储存室图标(③)依次亮。

④ 温度选择按钮

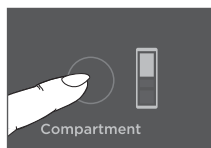
按此按钮滚动显示每个储存室的温度。每当按按钮(④)时，温度显示器(⑤)依次显示每个储存室的温度。

⑥ 菜单选择按钮

按此按钮滚动显示特殊功能：速冻^{❄️}、快速冷却[🧊]、假期模式[📅]和冰箱断电[🔌]。每当按按钮(⑥)时，相应的特殊功能图标(⑦)依次亮。

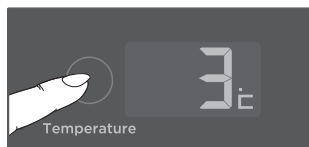
设置/更改储存室温度

- ① 按储存室选择按钮滚动显示储存室图标选择储存室。当要设置的储存室（例如冷藏室）对应的图标亮时，停止按按钮。



设置冷藏室

- ② 按温度选择按钮滚动显示此储存室的可选温度。当显示器显示希望的温度（例如3°C）时，停止按按钮。



设置冷藏室温度

- 选择的温度和储存室图标闪烁，然后温度显示器返回去显示实际测量温度。

冷藏室可选温度：

2°C、3°C、4°C、5°C、6°C、7°C、8°C

变温抽屉可选温度：

-5°C、-4°C、-3°C、-2°C、-1°C、0°C、1°C、2°C、3°C

冷冻室可选温度：




-24°C、-23°C、-22°C、-21°C、-20°C、-19°C、-18°C、-17°C、-16°C、-15°C

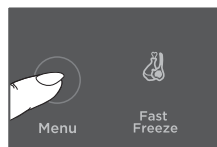
设置特殊功能

速冻

- 在冷冻新鲜食物时，用此功能可以实现最佳冷冻效果。速冻功能让冷冻室在预设时间内降到较低温度加快食物冷冻速度，确保食物在冷冻过程中保持新鲜度、质地和口味。

激活和停用速冻功能：

- 如要激活速冻功能，按一次菜单选择按钮。图标开始闪烁。在5秒钟之后，图标停止闪烁，此图标常亮表示激活了速冻功能。
- 当温度降到预设温度时，自动停用速冻功能。但如果要人工停用速冻功能，按一次菜单选择按钮。图标闪烁，然后不再显示此图标，冷冻室将恢复到此前设置的温度。



激活和停用速冻功能


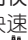

重要!

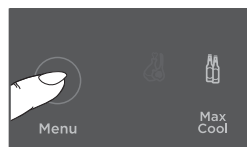
为了达到最佳效果，建议你在冷冻食物之前先激活此功能。

快速冷却

冷藏室门长时间敞开，或者放入大量常温食物（例如在超市购物回家之后），会使储存室温度升高。快速冷却功能让冷藏室在预设时间内降到较低温度加快食物冷却速度，确保食物保持必要的营养成分、新鲜度、质地和口味。

激活和停用快速冷却功能：

- 如要激活快速冷却功能，按两次菜单选择按钮。图标开始闪烁。在5秒钟之后，图标停止闪烁，此图标常亮表示激活了快速冷却功能。
- 当温度降到预设温度时，自动停用快速冷却功能。但如果要人工停用快速冷却功能，按两次菜单选择按钮。图标闪烁，然后不再显示此图标，冷藏室将恢复到此前设置的温度。



激活和停用快速冷却功能




重要!

为了达到最佳效果，建议你在冷藏食物之前提前2小时左右激活此功能。也可以在把大量新鲜食物放进冷藏室时激活此功能。

假期模式

- 在外出度假时，此功能让冰箱在节能状态下运行。在激活假期模式之前，切记取出冰箱里的易腐烂食物或快到期的食物。

激活和停用假期模式功能：

- 如要激活假期模式功能，按三次菜单选择按钮。  图标开始闪烁。在5秒钟之后，  图标停止闪烁，此图标常亮表示激活了假期模式功能。
- 不自动停用假期模式功能。在外出度假回家之后，按三次菜单选择按钮。  图标闪烁，然后不再显示此图标，电器将恢复到正常工作模式。



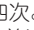


激活和停用假期模式

冰箱断电

该功能可关闭冰箱冷藏室，同时关闭冷冻室和冷冻柜。变温抽屉正常运行。请务必将所有物品从在启动“冰箱关闭”之前，请先关闭冰箱隔层。

激活和停用冰箱断电功能：

- 要激活“冰箱关闭”功能，请按四次“菜单”选择按钮。  图标将开始闪烁。5秒钟后，  图标将停止闪烁并保持亮起，表明“冰箱关闭”已被激活。
- 冰箱关闭“不会自动停用。需要冷却冰箱时，按下“Menu（菜单）”选择按钮四次。  图标将闪烁，然后熄灭，冰箱冷藏室将恢复到先前设定的温度。



激活和停用冰箱断电功能

重要!

按电源按钮断开电源不同于断开墙壁插座电源。

如要清洁和维护电器，必须把电源插头从墙壁插座上拔下来。

显示屏

在打开冰箱门之后，显示屏常亮。

停电记忆功能

在停电之后恢复供电时，冰箱继续使用原始设置。此外，冰箱自动调用并复位冷藏室、变温抽屉和冷冻室的快速冷却过程。

使用冰箱

- 在首次接通冰箱电源之后，让冰箱制冷几个小时。
- 在冰箱接通电源2-3小时之后，可以把食物放进冰箱里。
- 冷藏室和变温抽屉温度自动默认为适合储存新鲜食物的温度，冷冻室温度自动默认为适合储存冷冻食物的温度。如要更改这些设置，参看**使用说明**部分。
- 在把食物放入冰箱之后，让它运行24小时达到稳定状态。在此之后，可以更改温度。

把食物放入冰箱

- 切勿在冷冻室里存放太多食物。建议不要超过抽屉上的负载线。
- 在冷藏室每个搁架上放的食物总重量不应超过24千克。

开门报警器

如果冰箱门敞开时间超过60秒钟，报警器报警，提醒用户关好冰箱门。

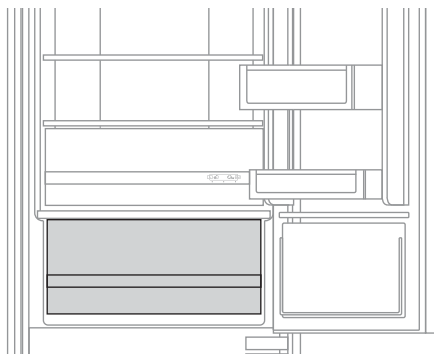
变温抽屉

此抽屉由独立系统控制，与冷藏室和冷冻室无关，便于你灵活储存食物。

不同的食物要求不同的储存温度，所以我们设计的变温抽屉的储存温度范围为-5°C到3°C。你可以根据要放入变温抽屉储存的食物设置理想的储存温度。

变温抽屉适合储存水果、蔬菜、奶制品、熟食和鲜肉。

- 3°C设置适合大多数易腐烂的新鲜食物，例如果蔬、奶制品和熟食。
- 如果储存水果和蔬菜，可以使用3°C设置，并用塑料袋松散包装食物。这样既可以减少水分蒸发，又可以防止水分过多。
- 如要储存鲜肉，把温度调节到较低（较冷）设置，例如-1°C。确保购买的肉食新鲜，并用盖子盖住或用塑料袋包好保存。

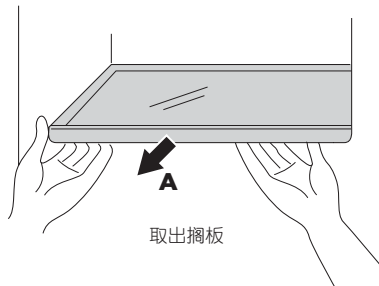


变温抽屉

搁板

冰箱配备特别设计的防溢搁板，很容易清洁。

- 可以根据食物存放容器的大小和高度，把搁板安装在不同的高度上。
- 取出搁板时，握住搁板前沿即可把它拉出来(A)。



果蔬盒

果蔬盒给水果和蔬菜提供湿润储存环境，确保锁住水分和营养成分，并延长水果和蔬菜的保鲜时间。

- 在取出果蔬盒时，向外拉果蔬盒直到拉不动为止，然后向上提起果蔬盒让它整个滑出来。

果蔬盒湿度滑动条

果蔬盒有一个湿度滑动条，可以根据果蔬盒储存的食物种类调节为水果设置或蔬菜设置。



- 如果储存水果，把湿度滑动条拨到（左边的）水果设置。
- 如果储存蔬菜，把湿度滑动条拨到（右边的）蔬菜设置。
- 如果混储水果和蔬菜，把湿度滑动条拨到中间。

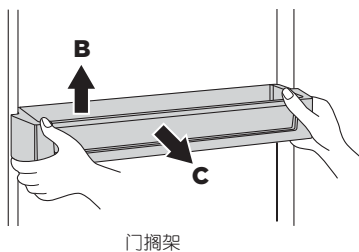
湿度垫

湿度垫不让水果和蔬菜接触果蔬盒底部。这有利于气流穿过食物，以防食物腐烂变质。

门搁架

门搁架可以根据储物需要移动位置。

- 取出门搁架时，向上提起搁架(B)即可把它拉出来(C)。
- 安装门搁架时，把搁架置于希望的门内胆搁架卡上，向下轻推到位即可。



更换内部照明灯

冰箱里的LED灯省电，使用寿命长。但如果需要更换LED灯，只需联系当地接受过斐雪派克专业培训和支持的维修技术员，他们会替你更换灯泡。

内部照明灯：12V，最大2.5W。

重要!

冰箱的设计可以确保正常工作多年，在此期间不需要进行维修检查。但如果冰箱发生故障，要尽快请当地接受过斐雪派克专业培训和支持的维修技术员修理。所有电气修理工作必须由经过充分培训的维修技术员或资深电工进行维修。

内部

- 必须让冷藏室和冷冻室内部保持清洁，防止食物在储存期间受污染。
- 冰箱储存的食物量和种类，决定了应该多久清洁一次冰箱内部（最好1-2个星期清洁一次）。
- 取出搁板、门搁架和果蔬盒，然后用温热洗洁精水擦洗干净。冲洗搁板、门搁架和果蔬盒并风干，然后装回冰箱里。
- 用温热洗洁精水或温热苏打水（500ml水加1勺小苏打）擦拭内表面。用清水擦洗干净。
- 在水里加几滴香草精或醋后再擦拭冰箱，可以除去冰箱异味。
- 切勿在冰箱的任何部位使用有研磨作用的粗布或清洁剂，切勿使用浓香型清洁剂或溶剂，否则会损坏冰箱内胆。

玻璃搁板

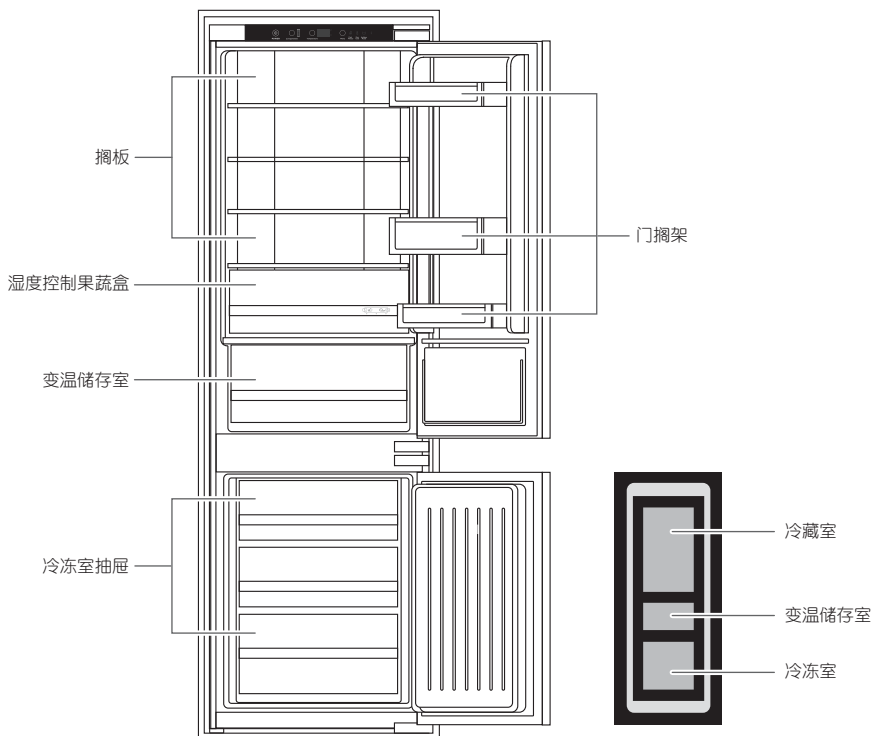
- 用温热洗洁精水或玻璃清洁剂清洗玻璃搁板。如果在清洁搁架时不把搁架取出来，只能用温热洗洁精水擦拭，因为玻璃清洁剂可能会损坏冰箱的塑料部件。

外表面

- 只能用温热洗洁精水清洁外表面。
- 必要时用旧牙刷蘸温热清洁剂水清洁磁性门封条。

在冷藏室里储存食物

建议把不同的食物储存在不同的储存区。当冷气在冰箱内部循环时，冷藏室和冷冻室内部的不同地方会有温差。



部件

湿度控制果蔬盒

此果蔬盒营造出湿润小气候延长水果和蔬菜储存时间。

搁板/搁架

- 可选择搁板高度。
- 热处理钢化玻璃。
- 可调节门搁架。

变温储存室

可以根据要储存的食物，在-5°C到3°C之间设置理想的储存温度。

冷冻室果蔬盒

用于储存冷冻食物。

在冷藏室和变温抽屉里储存食物

把容易腐烂的新鲜食物放入冷藏室储存，可以延长储存时间。低温储存可以降低食物变质腐败速度，即抑制细菌、霉菌和酵母菌滋生速度，并降低微生物化学反应速度和物理反应速度。

新鲜食物处理

重要!

新鲜食物在放入冷藏室储存之前的质量，对储存效果至关重要。

为了达到最佳效果：

- 选择很新鲜的优质食物。
- 每次购买量不超过在建议的储存时间内的食用量。如果买得太多，可以把食物冷冻起来。
- 确保把食物包装好或盖好，再放入冰箱储存。这样可以防止食物脱水、变色或口感变差，有助于食物保鲜。还可以防止串味。如果把蔬菜和水果储存在冷藏室果蔬盒里，不需要包装。
- 确保把气味浓烈的食物包装好或盖好，放在远离黄油、牛奶和冰淇淋等食物的地方，防止浓烈气味串味。
- 买来的容易腐烂的新鲜食物应尽快冷藏。如果食物在室温下放置一段时间，食物变质速度会加快。
- 避免把食物放在气流出口正前方，否则会冻坏。让冷气流循环，可以保证安全储存食物。在不取出或存放食物时，切勿打开冷藏室门。
- 让熟食自然冷却，然后再放入冷藏室储存。应该很快让熟食冷却下来。把食物容器放在冰水中有助于迅速冷却；必要时换冰水。（注意：热容器可能会损坏冷藏室搁架和内胆。）
- 把生食和熟食放在不同的容器或包装里再放入冰箱，防止发生交叉污染。

此外：

- 让冰箱保持清洁。时常擦拭内胆和搁板/搁架（参看第40页上的**清洁保养**），只应把清洁容器放入冰箱里。
- 密切观察冷藏室里食物的质量。扔掉有变质腐败迹象的食物。要特别注意肉食、鱼和禽肉，因为这些食物很容易腐烂。在建议的储存时间内食用储存的食物。

在冷藏室和变温抽屉里储存食物

奶制品和鸡蛋

- 大多数包装好的奶制品印有保质期。把奶制品放入冷藏室储存，并在建议的时间内食用。
- 气味浓烈的食物会使黄油串味，最好把黄油放在密封容器里储存。
- 鸡蛋应该放在冷藏室里储存。为了达到最佳效果，尤其是烘焙食物时，要提前两个小时把鸡蛋从冷藏室里取出来。

红肉

- 把新鲜红肉放在碟子上，盖上蜡纸、保鲜膜或铝箔冷藏。
- 把熟肉和生肉放在不同的碟子上，防止生肉流出来的汁液污染熟肉。
- 从熟食店买来的肉应该在建议的储存时间内食用。

禽肉

- 应该用自来水把整鸡里外冲洗干净，沥干水后放在碟子上，盖上保鲜膜或铝箔。
- 鸡块也应该这样储存。整鸡不应在烹饪前填佐料，否则可能会发生食物中毒。
- 迅速冷却并冷藏烹饪好的禽肉。取出禽肉内的填料分开储存。

鱼和海鲜

- 整鱼和鱼片应该在购买当日食用。必要时放在碟子上，盖上保鲜膜、蜡纸或铝箔冷藏。
- 如果要过夜或储存更长时间，要特别注意选择非常新鲜的鱼。整鱼应该用凉水冲洗干净，除去鱼鳞或内脏，用纸巾吸干表面水分。整鱼或鱼片用塑料袋封好。
- 贝类始终要冷藏。在1-2天内食用。

半成品和剩菜

- 应该把这些食物放在有盖子的合适容器里储存，防止食物脱水变干。
- 只能储存1-2天。
- 剩菜只热一次，蒸热即可。

果蔬盒

- 虽然大多数水果和蔬菜最好在低温下储存，但注意不要在7°C以下长时间储存下列水果和蔬菜：柑橘类水果、各种瓜果、茄子、菠萝、木瓜、小胡瓜、西番莲、黄瓜、辣椒和西红柿。
- 它们在低温下会发生不希望的变化，例如肉质松软、发黄和/或迅速腐烂。
- 切勿冷藏牛油果（至成熟）、香蕉、芒果或黄瓜。如有可能，应分开储存水果和蔬菜，例如水果放在一个盒子里，蔬菜放在另一个盒子里。

在冷冻室里储存食物

在-18°C或更低的温度下储存食物，食物储存时间比在冷藏温度下长。这是因为细菌、霉菌和酵母菌在极低温度下停止生长，能有效抑制食物发生微生物化学反应和物理反应。

冷冻食物处理

为了达到最佳效果：

- 只选择能良好冷冻的优质食物。
- 在-18°C或更低温度下储存。注意保持很低的储存温度，例如在不取出或存放食物时，切勿打开冷冻室门。如果发现冷冻室内的冰淇淋太软，说明冷冻室温度太高。
- 在把液体或半固体食物装入容器、玻璃缸或塑料袋时，顶上应留出一定空间，不要装满，因为它们在冷冻过程中会膨胀。建议你通常在顶上留出20-50mm空间，然后密封好。在食物冷冻之后，最好放掉包装袋里的空气。
- 在冷冻有包装或容器的固体食物之前，应该放掉包装袋或容器里的空气并密封好。
- 尽快冷冻食物。每次只冷冻少量食物。为了达到最佳效果，对于25升冷冻容量，建议每次只冷冻1千克食物。（小冷冻室冷冻约3千克食物，大冷冻室冷冻约4千克食物。）
- 切勿把冷冻食物堆放在风扇盖附近，否则会阻碍气流循环。
- 解冻食物时，最好把食物放在冷藏室里解冻，也可以用微波炉或多功能烤箱解冻。
- 解冻时要时常翻动食物。先食用储存时间较长的食物。储存时间不要超过建议的时间。
- 使用优质抗冻包装保持食物质量不变。
- 如果食物包装是塑料薄膜，可以把它放在抗冻塑料袋里冷冻。

建议的冷冻储存时间

不应超过下列时间。

月数	储存的食物种类
1	熏肉、炖菜、牛奶
2	面包、冰淇淋、香肠、馅饼（肉馅和水果馅）、加工贝类、高脂肪鱼
3	不含油脂的鱼、贝类、比萨饼、烤饼和松饼
4	火腿、蛋糕、饼干、牛肉、羊肉、鸡块
6	黄油、蔬菜（沸水烫过）、整鸡蛋和蛋黄、熟螯虾、生肉末、生猪肉
12	水果（干果或蜜制）、蛋白、生牛肉、整鸡、生羊肉、水果蛋糕

在冷冻室里储存食物

肉食、禽肉和野味

- 对于25升冷冻容量，切勿尝试冷冻1千克以上肉。肉食必须迅速冷冻才能保持肉质不变。
- 禽肉在冷冻之前切勿填佐料。
- 可以烹饪冷冻、半解冻或全解冻的红肉。如果烹饪冷冻红肉，切记延长烹饪时间。
- 禽肉始终要在全解冻之后再烹饪。

鱼

- 鱼最好是商店卖的冷冻鱼。但如果要在家里冷冻鱼，要确保鱼是很新鲜的优质鱼。
- 除去鱼鳞并清洗干净，最好是整鱼。所有鱼要包装两层袋子，否则不同种类的鱼会相互串味，致使口感变差。密封好。
- 为了达到最佳效果，要烹饪冷冻鱼或部分解冻的鱼。

蔬菜

- 大多数蔬菜冷冻效果很好，但色拉菜的生脆感会变差。芹菜、洋葱和西红柿等其他蔬菜只应烹饪后食用，因为冷冻后会变软。
- 只冷冻成熟的即食型优质蔬菜。
- 把变质腐烂的蔬菜拣出来扔掉。
- 大多数蔬菜必须先用沸水烫过再冷冻。
- 用沸水烫就是短时间烹饪蔬菜，把蔬菜酶破坏掉。如果不破坏这些酶，它们会使蔬菜在冷冻储存过程中发生不希望的物理变化和化学变化。
- 可以把蔬菜放在开水中烫一下，也可以蒸一下或用微波炉加热。如果用沸水烫蔬菜，可以煮2-4分钟，然后迅速冷却。
- 在烹饪冷冻蔬菜时，最好不要解冻。

加工食物和熟食

- 大多数熟食可以冷冻，但建议不要冷冻下列食物：
- 熟蛋白、乳蛋糕、稀奶油和牛奶布丁、明胶或胶状食物、蛋黄酱和类似的色拉调料、蛋糖霜浇头。这些食物在解冻时会分裂。

水果

- 选择成熟的即食型优质水果。最好选择所建议的水果进行冷冻。
- 避免冷冻不熟或熟透的水果。
- 水果包装视食用方式而定。蜜饯适合做甜点，而无糖水果适合烹饪。大多数水果可以储存8-12个月。

故障排除

如果电器有问题，请先检查下列各点，再联系当地接受过斐雪派克专业培训和支持的维修技术员或客户服务中心安排维修事宜。

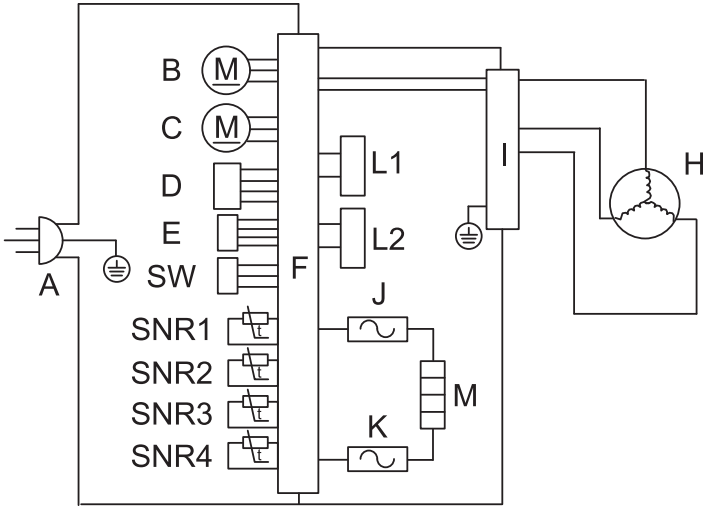
产品零件和配件可以在斐雪派克客户服务中心购买，也可以在www.fisherpaykel.com网上购买（此项服务仅限于所选的市场）。

问题	可能的原因	解决办法
电器不工作。	电源插座没有电。	检查插头是否插好，是否接通电源。 把另一台电器的电源插头插入同一个插座看看是否有电。 检查室内熔断器是否完好。
	冰箱处于除霜过程中。	对自动除霜冰箱而言，这是正常现象。
	冰箱处于待机模式。	按住①按钮3秒钟启动冰箱。
照明灯不亮。	照明灯发生故障。	用户不能维修照明灯。联系当地的斐雪派克经销商或接受过斐雪派克专业培训和支持的维修技术员安排维修事宜。
电机长时间工作。	冰箱不工作。	参看上一节。
	天气炎热。	尽量减少开门次数，让内部温度保持平衡。
	频繁开门。	
	刚放了大量食物。	
冷藏室温度太高。	温度设置得太低。	参看第31页上的 使用说明 。
	门密封不好。	检查冰箱是否水平，门封条是否干净。
	温度设置不当。	参看第31页上的 使用说明 。
冷藏室里的食物出现冷冻现象。	频繁开门。	尽量减少开门次数，让内部温度保持平衡。
	刚放了大量食物。	
	温度设置不当。	参看第31页上的 使用说明 。
	食物放在气流出口正前方。	把易冻食物移离搁板背面中央位置。参看第42页上的 在冷藏室和变温抽屉里储存食物 。

故障排除

问题	可能的原因	解决办法
有异常响声。	箱体不稳或不水平。 冷冻室在除霜。	确保柜子安装在平整地面上。 这是正常现象。
果蔬盒里有水。	水果和蔬菜散失的水分形成的冷凝水。	有少量冷凝水对水果和蔬菜储存有好处。如果水太多，把水果和蔬菜放在不密封的塑料袋里。 用抹布擦干水。
冷藏室里有冷凝水。	频繁开门或开门时间长。 门封条漏气。 在湿度很大的情况下属于正常现象。	尽量减少开门次数。 检查门封条是否平整，是否能密封紧。 擦干即可。
冷冻室结冰。	冷冻室门没有关严。	移动冷冻室里的食物关好门。 检查并清洁门封条。
问题 如果你听到.....	可能的原因	解决办法
异常响声。	冰箱安装柜不水平或地面不平整。 冰箱接触旁边的某个物体。	确保柜子安装在平整地面上。 移走冰箱旁边的物体。参看第15页上的安装说明。
类似流水的响声。	这是制冷系统发出的响声。	这是正常现象。

电路图



- A** 电源线插头
- B** 冷冻室风扇
- C** 冷却风扇
- D** 冷藏室湿度控制条
- E** 显示面板
- SW** 冷藏室门开关
- SNR1** 冷藏室温度传感器
- SNR2** 冷冻室温度传感器
- SNR3** 冰块温度传感器
- SNR4** 除霜传感器
- F** 主控制板
- L1** 冷藏室照明灯
- L2** 变温储存室照明灯
- H** 压缩机
- I** VCC变频电机电路板
- J** 熔断器1
- K** 熔断器2
- M** 除霜加热器

购买本款冰箱自动获得制造商在所在国/地区提供的两年保修，保修范围涵盖零件和维修人工。

斐雪派克保证：

如果产品标签上的序列号表明产品故障是在购买之日起两年内发生的，将免费修理或更换产品的任何零件。

注意：制造商保修是额外福利，并不影响你的合法权利。

制造商保修不包括

- Ⓐ 与任何产品故障无关的上门服务。如果检查发现问题并非产品故障，要收取上门服务费。例如：
 - ① 改动产品安装。
 - ② 告诉你如何使用产品。
 - ③ 更换室内熔断器或改动室内布线或水管。
 - ④ 排除用户人为造成的故障。
 - ⑤ 属于正常现象的响声或震动，例如排水/风扇响声、制冷响声或用户警告声。
 - ⑥ 消除老鼠、蟑螂等虫害造成的损坏。
 - ⑦ 更换灯泡。
- Ⓑ 除下列因素之外的其他因素造成的故障：
 - ① 室内正常使用或
 - ② 按产品用户指南使用。
- Ⓒ 意外事故、疏忽、滥用或不可抗力造成的故障。
- Ⓓ 接受过斐雪派克专业培训和支持的维修技术人员之外的其他人进行的修理发生的费用，或者纠正此类修理发生的费用。
- Ⓔ 产品用户指南建议的正常维护。
- Ⓕ 在斐雪派克授权修理店或经销商之外的其他人拆卸、修理或维修产品之后进行修理。
- Ⓖ 上门取货和送货。
- Ⓗ 如果产品不在斐雪派克授权修理店的正常服务范围内，与修理有关的交通费或出差费。
- Ⓘ 更换过滤器，除非滤芯零件或材料有缺陷。
- Ⓝ 安装错误或进水管连接错误造成的损害（包括水损）。

制造商保修条款不限制你享有的法律规定的检查费用或退货费用补偿权利。

此产品仅供普通家庭（住宅）使用。此产品不得用于任何商业目的（无论何种商业目的）。如果用户把此产品用于任何商业目的，会影响产品保修。

据此制造商保修，必须由接受过斐雪派克专业培训和支持的维修技术员提供维修服务（参看本书后面的**客户服务**部分。此类维修服务将在正常工作时间进行。在需要修理此电器时，应出示此制造商保修卡。

澳大利亚客户

制造商保修是额外福利，并不影响你的合法权利。澳大利亚消费者保护法规定，我们的商品必须提供保修服务。如果商品存在重大缺陷，你有权要求制造商退换货或退款，对其他可合理预测的损失或损害获得相应的赔偿金。如果商品质量不合格，且故障并非重大故障，你还有权要求制造商修理或更换商品。

请把用户指南保存在安全的地方。

填写并妥善保存供日后参考：

型号 _____

序列号 _____

购买日期 _____

购买人 _____

经销商 _____

市区 _____

乡镇 _____

国家/地区 _____

在联系寻求维修或协助之前……

自己先检查力所能及的事情。参看**安装说明书**和**用户指南**，并检查：

- ① 产品安装是否正确。
- ② 你是否熟悉正常操作。
- ③ 你是否阅读了本指南后面的故障排除部分。

如果在进行上述检查之后仍然需要协助或零部件，请联系最近的接受过斐雪派克专业培训和支持的维修技术员或客户服务部，或者访问公司网站www.fisherpaykel.com联系我们。

如果你在新西兰需要协助……*

联系斐雪派克客户服务中心，与其中一位客户服务顾问交谈相应事宜。

免费电话：0800 FP CARE或0800 372 273

传真：(09) 273 0656

网站：www.fisherpaykel.com

邮寄地址：Fisher & Paykel Appliances Ltd, PO Box 58550, Botany, Auckland 2163

如果你需要维修……*

斐雪派克建立了一个由接受过斐雪派克专业培训和支持的维修技术员组成的服务网，他们可以对你的电器进行任何必要维修。客户服务中心可能向你推荐当地接受过斐雪派克专业培训和支持的维修技术员。

如果你在澳大利亚需要协助……*

联系斐雪派克客户服务中心，与其中一位客户服务顾问交谈相应事宜。

免费电话：1300 650 590

传真：(07) 3826 9298

网站：www.fisherpaykel.com

邮寄地址：Fisher & Paykel Appliances Ltd, Level 1, 1 Eden Park Drive, Macquarie Park, NSW 2113

如果你需要维修……*

斐雪派克建立了一个由接受过斐雪派克专业培训和支持的维修技术员组成的服务网，他们可以对你的电器进行任何必要维修。客户服务中心可能向你推荐当地接受过斐雪派克专业培训和支持的维修技术员。

如果你在英国需要协助……*

联系斐雪派克客户服务中心，与其中一位客户服务顾问交谈相应事宜。

电话：08000 886 605

传真：08000 886 606

网站：www.fisherpaykel.com

邮寄地址：Fisher & Paykel Appliances Ltd, 420 Cob Drive, Swan Valley, Northampton NN4 9BB

如果你在爱尔兰需要协助.....*

联系斐雪派克客户服务中心，与其中一位客户服务顾问交谈相应事宜。

电话：1800 625 174 or 01-8077960

传真：1800 635 012

网站：www.fisherpaykel.com

邮寄地址：Fisher & Paykel Appliances, Unit D2, North Dublin Corporate Park, Swords, Co. Dublin

如果你在新加坡需要协助.....*

联系斐雪派克客户服务中心，与其中一位客户服务顾问交谈相应事宜。

电话：6741 0777

传真：6547 0123

网站：www.fisherpaykel.com

邮寄地址：150 Ubi Avenue 4, Sunlight Building #03-01A, Singapore 408825

在其他国家和地区.....*

联系斐雪派克客户服务中心，与其中一位客户服务顾问交谈相应事宜。

电话：+64 9 273 0660

传真：+64 9 273 0580

网站：www.fisherpaykel.com

邮寄地址：Fisher & Paykel Appliances Ltd, PO Box 58550, Botany, Auckland 2163, New Zealand

* 如果你打电话、写信或通过网站联系我们，请提供：你的姓名和住址、型号、序列号、购买日期和完整的故障描述。为了更好地提供你所需的协助，我们需要这些信息。

参看冷藏室内侧的铭牌了解产品资料。

注册

请注册你购买的产品，便于我们为你提供最佳服务。

访问公司网站www.fisherpaykel.com即可注册产品。

在联系寻求维修或协助之前……

自己先检查力所能及的事情。参看**安装说明书**和**用户指南**，并检查：

- ① 产品安装是否正确。
- ② 你是否熟悉正常操作。
- ③ 你是否阅读了本指南后面的故障排除部分。

如果在进行上述检查之后仍然需要协助或零部件，请联系最近的接受过斐雪派克专业培训和支持的维修技术员或客户服务部，或者访问公司网站www.fisherpaykel.com联系我们。

制造：

Fisher & Paykel Appliances Ltd
78 Springs Rd
East Tamaki
Auckland 2013
New Zealand

制造商：


海尔智家股份有限公司
中国
青岛
海尔工业园海尔路
邮政编码：266101

填写并妥善保存供日后参考：

型号 _____
序列号 _____
购买日期 _____
购买人 _____
经销商 _____
市区 _____
乡镇 _____
国家/地区 _____

EUROPEAN DIRECTIVE 2012/19/EU ON WASTE ELECTRICAL AND ELECTRONIC EQUIPMENT (WEEE) (有关报废电气设备和电子设备的欧洲指令2012/19/EU)

GB 此电器根据European directive 2012/19/EU on Waste Electrical and Electronic Equipment (WEEE) (有关报废电气设备和电子设备的欧洲指令2012/19/EU) 标识。确保正确处置此产品，你必须防止报废产品处理不当对环境 and 人身健康造成不利影响。

产品铭牌上或说明书中的  符号表示此电器不能作为住宅垃圾处理。必须送到相应的回收点进行电气设备和电子设备回收利用。必须根据当地的废物处置环保法规处置旧电器，确保制冷剂管路不损坏。

请联系当地政府部门、住宅垃圾处理部门或当初购买此电器的斐雪派克零售商/经销商，详细了解如何处置、回收和再利用此电器。

FISHERPAYKEL.COM

© Fisher & Paykel Appliances 2024.版权所有。

本指南所述的型号并非在所有市场上销售，随时会有变动。

本指南所述的产品规格适用于截止到发行之日所销售和描述的特定产品型号。本公司秉承不断改进产品之政策，上述规格可能随时会有变动。

如要详细了解本国/本地区销售的型号和规格，请访问公司网站，或者联系当地的斐雪派克经销商。

864647B 2024年8月