

FISHER & PAYKEL

水过滤器 更换说明书

采用847200型和847201型水过滤器的所有制冰机和饮水机组合型冰箱

安装指南

CN

水过滤器

重要!

- 制冰机和饮水机组成型冰箱的水管接头必须由资深水暖工或接受过斐雪派克专业培训和支持的维修技术人员进行安装，必须遵守国家和地方法律规定的所有要求。
- 安装和使用必须符合国家和地方水暖安装法律规定的所有要求。向当地的公共事业部门了解水暖安装法律要求。在安装水过滤器时必须遵守他们的规定。
- 为了避免发生严重疾病甚至死亡事故，水过滤器必须接到可安全饮用的自来水管上。
- 当面板上的更换图标闪烁时，必须更换水过滤器滤芯。过滤器图标每6个月亮一次。
- 如果过滤器阻塞，要更换过滤器滤芯。如果不在建议的时间内更换一次性过滤器，可能会造成过滤器过滤效果下降甚至丧失过滤作用，致使漏水或水淹造成财物损失。
- 如果过滤器使用寿命大幅缩短，建议您向当地水暖工或自来水公司咨询，了解合适的自来水过滤要求。
- 更换过滤器是客户应承担的责任，不在保修范围之内，除非过滤器滤芯内部零件或材料发生故障。
- 如果有时水不制冰，或者冰块有异味或臭味，扔掉冰块，并参看本指南上的冲洗说明部分。如果仍然有异味或臭味，可能要更换新过滤器滤芯。
- 水过滤器最大可承受120psi (827kPa)水压。确保在安装水过滤器之前先安装减压阀。如果水压超过120psi (827kPa)，切勿安装水过滤器。
- 降低漏水或水淹造成的财物损失风险：
- 切勿在环境温度超过38°C或低于0.6°C的地区安装水过滤器。
- 切勿在热水管路上安装水过滤器。水过滤器的最高工作水温为38°C。
- 切勿在可能会产生水锤的情况下安装水过滤器。如果水管会产生水锤，必须安装水锤消除器。

847200 — 通过IAPMO R&T针对性能数据表规定的降低降低声明进行的NSF/ANSI标准43/53/401和CSA B4831.1认证，认证结果可在iapmort.org网站上查看。通过NSF/ANSI 401认证的847200化合物被视为偶然性污染物/新兴化合物。偶然性污染物是在饮用水中检测到的微量元素级的化合物。虽然这些化合物的含量仅为微量元素级，但仍然会影响公众对饮用水质的认可。

847201 — 通过IAPMO R&T针对性能数据表规定的降低降低声明进行的NSF/ANSI标准43和CSA B4831.1认证，认证结果可在iapmort.org网站上查看。

额定容积

847200 — 386升

847201 — 643升

流速

1.89升/分钟

可以在fisherpaykel.com上购买备用滤芯，也可以致电斐雪派克客户服务部购买。备用滤芯上的标签注明滤芯详细信息。

公司地址

Fisher & Paykel Appliances Ltd
PO Box 58550
Botany
Auckland 2163
New Zealand

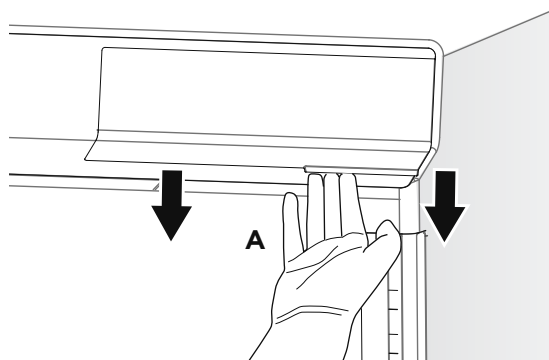
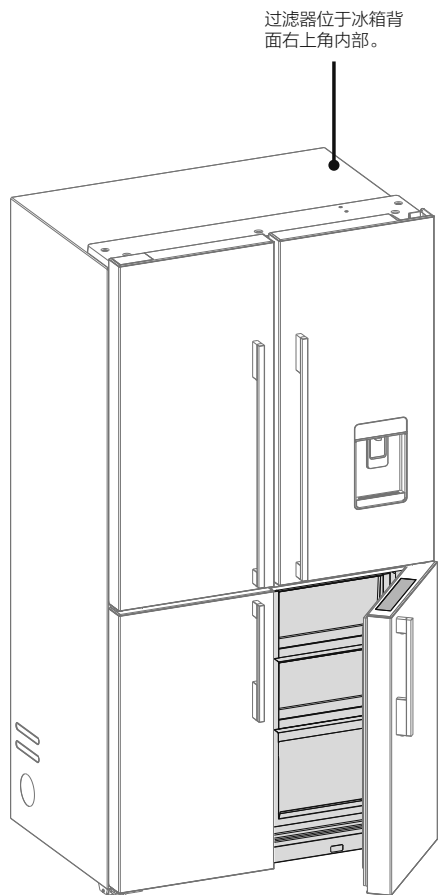
客户服务

电话: +64 9 273 0660

② 独立式冰箱

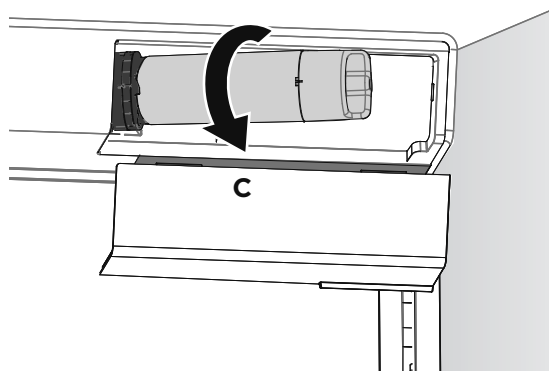
拆卸旧过滤器

注意：不必在拆卸水过滤器之前关闭水阀。在打开水阀的情况下更容易拆卸水过滤器。

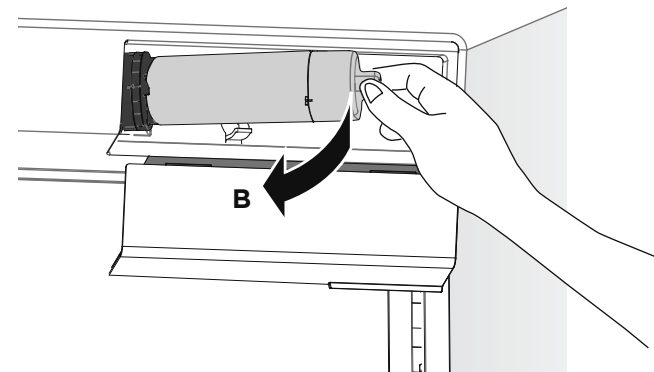


- ① 找到冰箱右上角后壁上的过滤器盖子。
- ② 向外拉盖子下部的凸耳松开盖子(A)。盖子在松开之后向下滑。

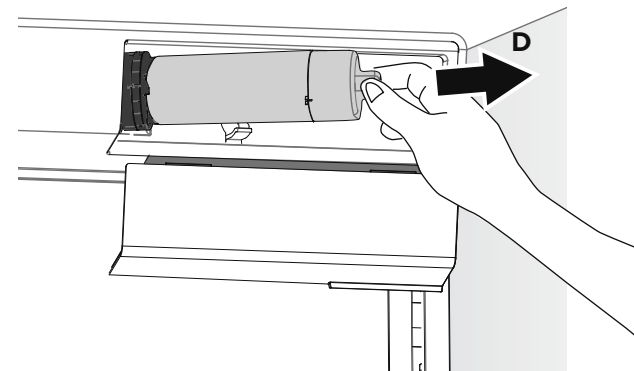
注意：如果在拆卸过滤器时需要更大的空间，可以取出上搁板。



- ④ 反时针旋转过滤器90°。过滤器应该脱离过滤头(C)，如果不脱离过滤头，向外拉过滤器。



- ③ 握紧过滤器底部向外拉过滤器(B)。

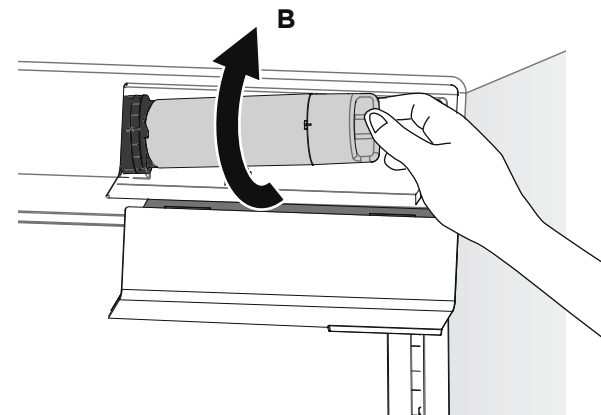
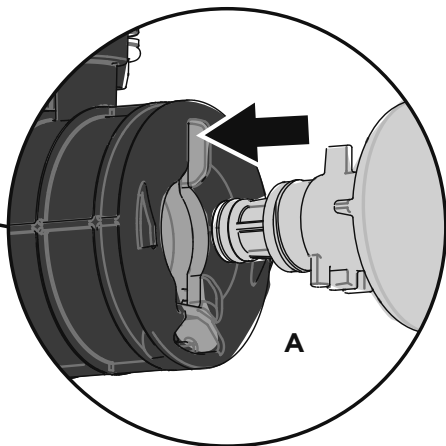
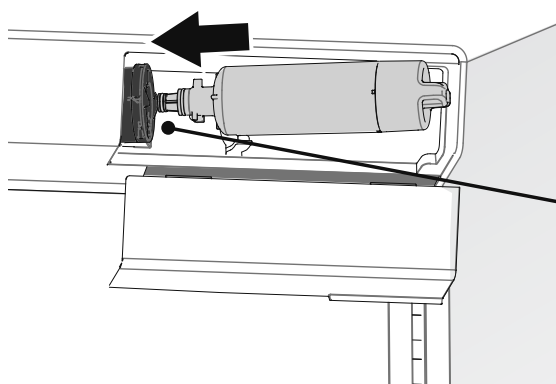


- ⑤ 拉出过滤器使其与过滤头分离(D)。妥善处置旧过滤器。如果很难拆卸过滤器，可以放水让水流过过滤器。在拆卸过滤器时会滴少量水，这是正常现象。

② 独立式冰箱

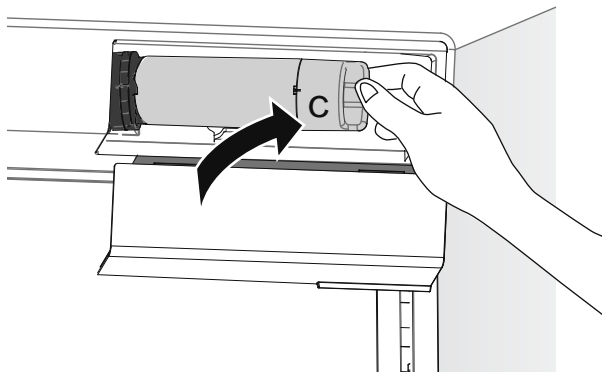
安装新过滤器

注意：不必在安装水过滤器之前关闭水阀。

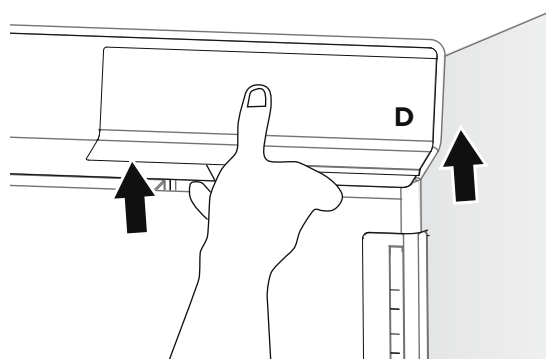


- ① 除去新过滤器的塑料包装材料。
- ② 正确对准过滤器(A)。把过滤器插入过滤头。

- ③ 把过滤器整个推进过滤头，然后顺时针旋转过滤器90°卡到位(B)。如果无法转动过滤器，确保正确对准过滤器(A)，并用力把过滤器推进过滤头。确保过滤器旋转90°让水流顺畅。



- ④ 把过滤器整个推回到支架上(C)。



- ⑤ 向上推盖子使其卡进过滤器外壳顶上的卡槽，直到听到咔嗒声固定住底部为止(D)。

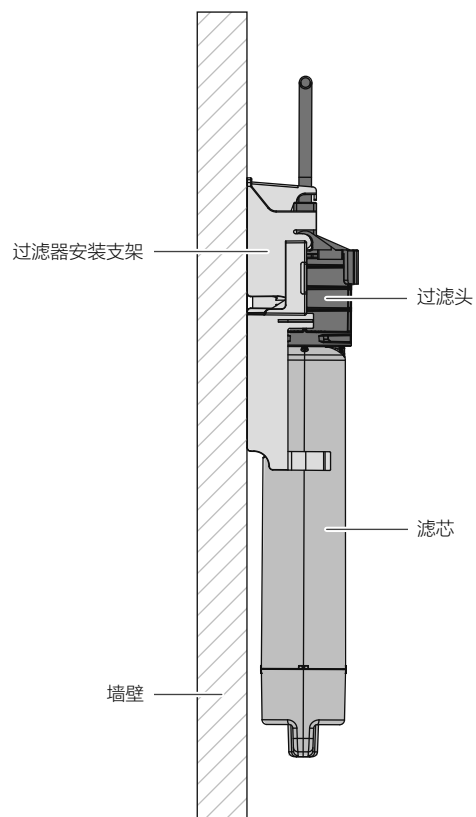
重要!

在安装水过滤器之后，必须冲洗过滤器。参看冲洗水过滤器部分了解详情。

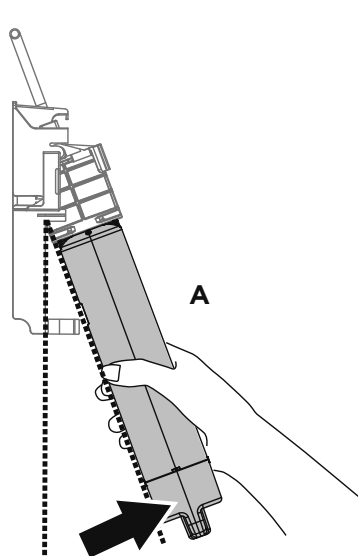
③ 使用外置过滤器的冰箱

拆卸旧过滤器

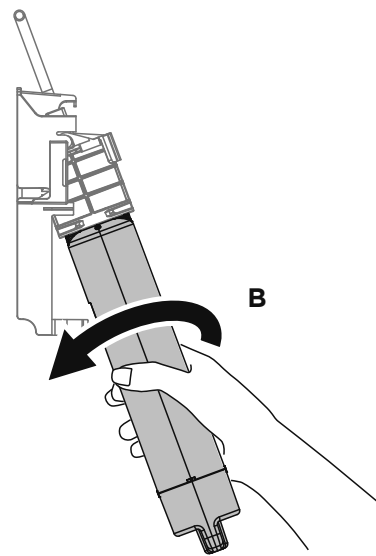
注意：不必在拆卸水过滤器之前关闭水阀。在打开水阀的情况下更容易拆卸水过滤器。



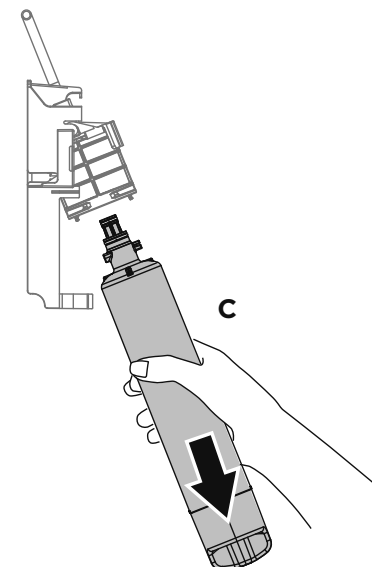
外置水过滤器安装在墙壁上



① 握紧过滤器底部向外拉过滤器。支架上的过滤器向外倾斜(A)。



② 反时针旋转过滤器使其与过滤头分离(B)。如果很难拆卸过滤器，可以放水让水流过过滤器。

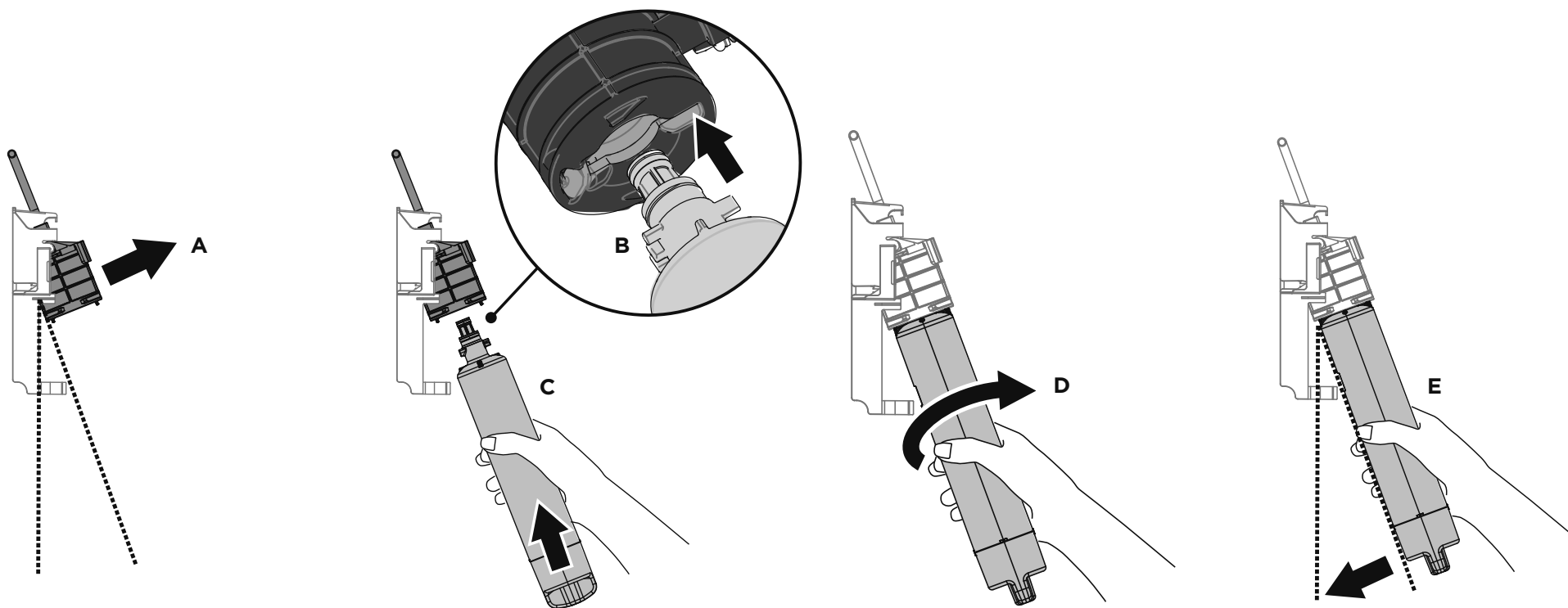


③ 垂直向下拉过滤器使其脱离支架(C)。妥善处置旧过滤器。在拆卸过滤器时会滴少量水，这是正常现象。

③ 使用外置过滤器的冰箱

安装新过滤器

注意：不必在安装水过滤器之前关闭水阀。



- ① 除去新过滤器的塑料包装材料。
- ② 向外拉过滤头(A)。

- ③ 正确对准过滤器(B)。把过滤器插入过滤头(C)。

- ④ 把过滤器整个推进过滤头，然后顺时针旋转过滤器90°卡到位(D)。如果无法转动过滤器，确保正确对准过滤器(B)，并用力把过滤器推进过滤头。确保过滤器旋转90°让水流顺畅。

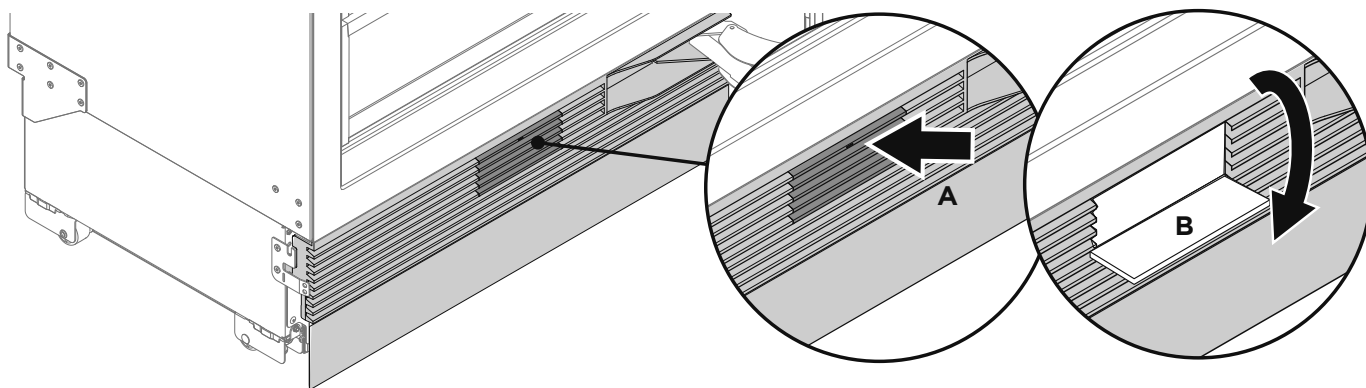
- ⑤ 把过滤器整个推回到支架上(E)。

重要!
在安装水过滤器之后，必须冲洗过滤器。
参看冲洗水过滤器部分了解详情。

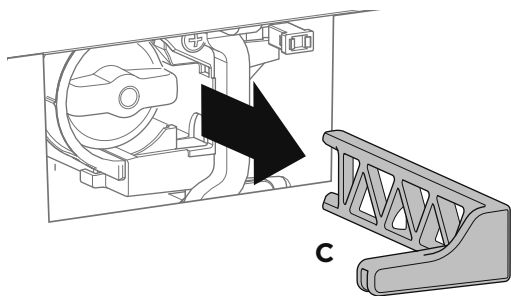
④ 嵌入式立式冰箱

拆卸旧过滤器

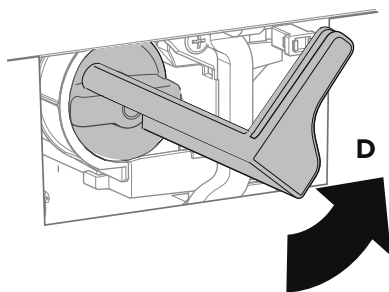
注意：不必在拆卸水过滤器之前关闭水阀。在打开水阀的情况下更容易拆卸水过滤器。



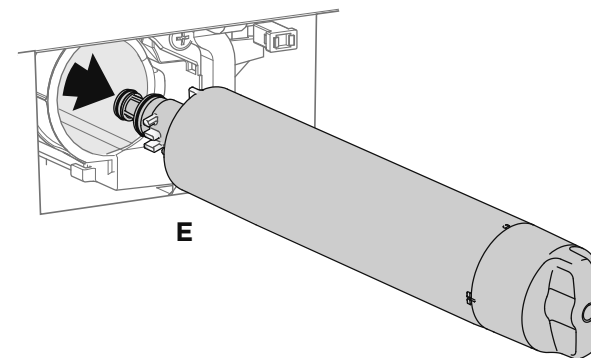
① 打开水过滤器舱盖露出过滤器(A)，按舱盖，然后向下打开舱盖(B)。



② 从冰箱正面轻轻拉出滤芯工具(C)。



③ 利用滤芯工具让过滤头反时针旋转90°松开过滤器(D)。

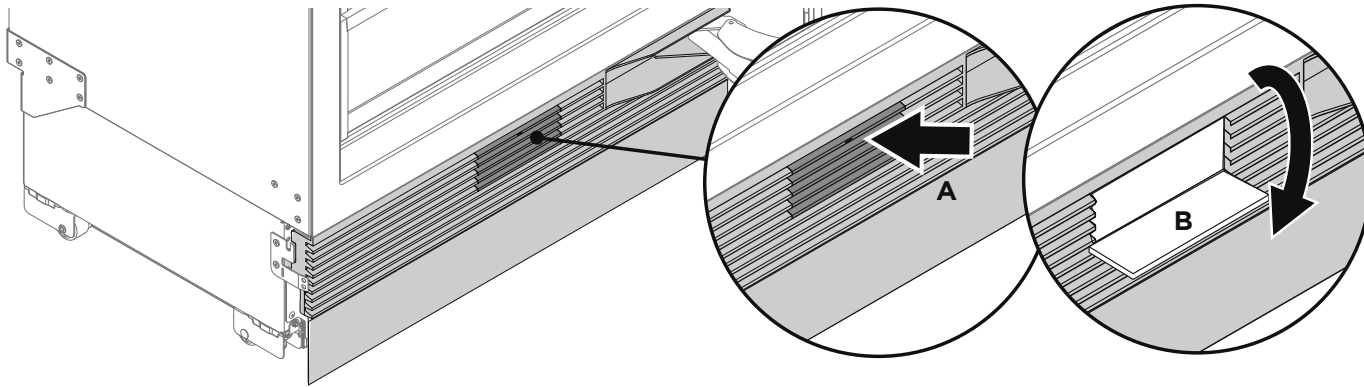


④ 拉出过滤器使其与过滤筒分离(E)。妥善处置旧过滤器。如果很难拆卸过滤器，可以使用自动制冰机功能让水流过过滤器。参看冰箱用户指南了解详情。

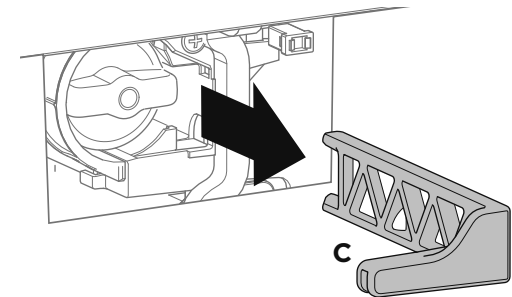
④ 嵌入式立式冰箱

安装新过滤器

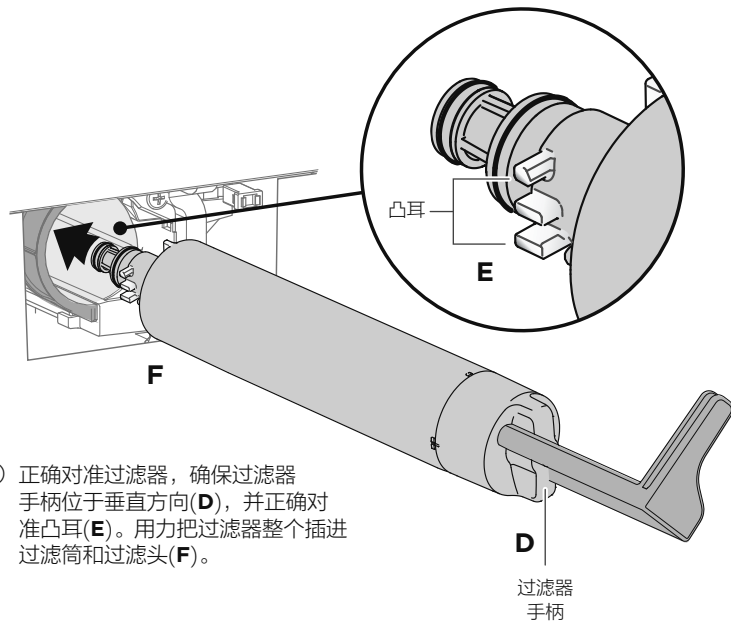
注意：不必在安装水过滤器之前关闭水阀。



- ① 除去新过滤器的塑料包装材料。
- ② 打开水过滤器舱盖露出过滤器(A)，按舱盖，然后向下打开舱盖(B)。

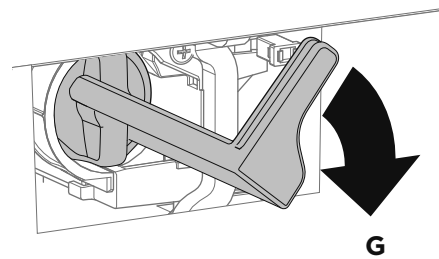


- ③ 从冰箱正面轻轻拉出滤芯工具(C)。

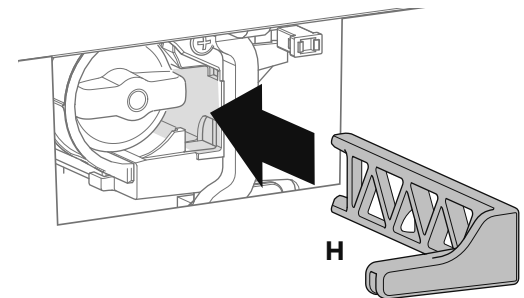


- ④ 正确对准过滤器，确保过滤器手柄位于垂直方向(D)，并正确对准凸耳(E)。用力把过滤器整个插进过滤筒和过滤头(F)。

过滤器
手柄



- ⑤ 利用滤芯工具让过滤头旋转90°卡到位(G)。如果无法转动过滤器，确保正确对准过滤器(D和E)，并用力把过滤器推进过滤头。确保过滤器旋转90°让水流顺畅。



- ⑥ 让滤芯工具回到存放位置(H)。

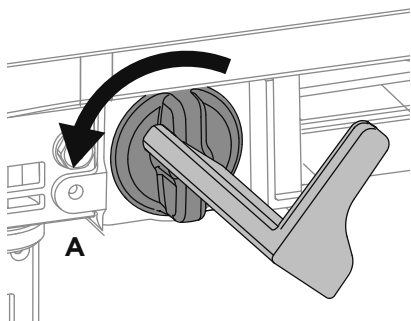
重要!
在安装水过滤器之后，必须冲洗过滤器。参看冲洗水过滤器部分了解详情。

拆卸旧过滤器

注意：不必在拆卸水过滤器之前关闭水阀。在打开水阀的情况下更容易拆卸水过滤器。

过滤器位于踢脚板护栅后面。

- ① 把手指伸进踢脚板护栅左右两边的方孔里拆卸踢脚板。向外拉护栅。
- ② 轻轻拉出冷冻室抽屉，过滤器位于左边。

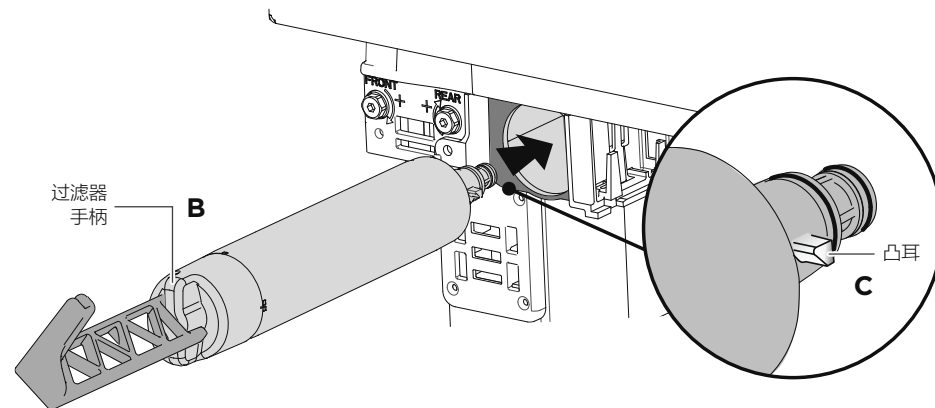


- ③ 让滤芯拆装工具对准过滤筒手柄，然后反时针旋转90°松开过滤器(A)。
- ④ 取下滤芯工具，然后握住过滤筒手柄向外拉出过滤器。妥善处置旧过滤器。如果很难拆卸过滤器，可以放水或使用自动制冰机功能让水流过过滤器。在拆卸过滤器时会滴少量水，这是正常现象。

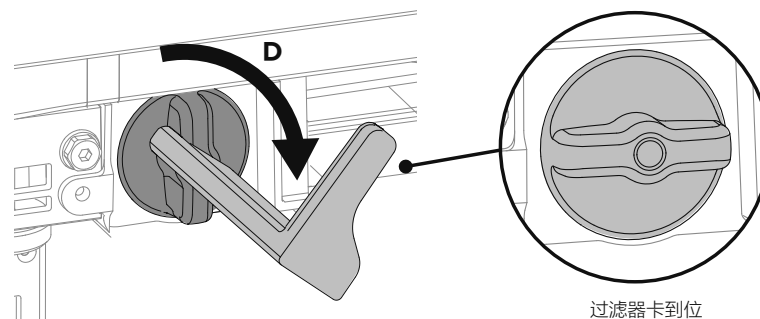
安装新过滤器

注意：不必在安装水过滤器之前关闭水阀。

- ① 除去新过滤器的塑料包装材料。
- ② 把手指伸进踢脚板护栅左右两边的方孔里拆卸踢脚板。向外拉护栅。



- ③ 轻轻拉出冷冻室抽屉露出过滤筒。正确对准过滤器，确保过滤器手柄位于垂直方向(B)，并正确对准凸耳(C)。
- ④ 用力把过滤器整个插进过滤筒和过滤头。



- ⑤ 利用滤芯工具让过滤头顺时针旋转90°卡到位(D)。如果无法转动过滤器，确保正确对准过滤器(B和C)，并用力把过滤器推进过滤头。
- ⑥ 取下滤芯拆装工具，然后关上冷冻室抽屉。

重要!

在安装水过滤器之后，必须冲洗过滤器。参看冲洗水过滤器部分了解详情。

⑤ 水过滤器冲洗说明（所有型号）

放水冲洗过滤器

- 检查冰箱是否接通电源。
- 在使用冰箱之前先接通电源冷却至少2小时。
- 执行本指南所述的所有冲洗步骤，确保水过滤器达到最佳性能。

制冰机和饮水机组合型冰箱：

必须通过饮水机和制冰机冲洗过滤器。

自动制冰机型冰箱：

必须通过制冰机冲洗过滤器。

通过饮水机冲洗过滤器

- ① 按压取水开关放掉4升水。
 - 在冲洗过程中，无害碳残留物被水冲走。
- ② 等4分钟再冲一次。
- ③ 放掉4升水，然后再等4分钟。
- ④ 再放掉4升水。现在可以正常使用饮水机了。
- ⑤ 取水口在未来几天内可能会滴少许水，这是饮水机里的滞留空气随水排出的缘故。定期检查集水盘，必要时倒空积水盘。

通过制冰机冲洗过滤器

- ① 接通制冰机电源，参看随机提供的用户指南了解详情。
- ② 同时按住 \cup 按钮、 $-$ 按钮和 $+$ 按钮4秒钟，然后关门。冰盘翻转两次，把水倒入下面的储冰盒。
 - 只有在关门之后，冰盘才翻转。
- ③ 重复第②步除去储冰盒在制造和运输过程中附着的灰尘。
- ④ 倒掉储冰盒里的水，然后放回储冰盒。
- ⑤ 在接通制冰机电源之后，第一盒冰块可能会有褪色现象，这是冲洗过程中的正常现象，无害处。倒掉第一盒冰块。现在可以正常使用制冰机了。水过滤器的过滤性能随着使用次数增多而提高。

制冰机和饮水机组合型冰箱：

在制2-3盒冰块之后，水过滤器达到最佳过滤性能。

自动制冰机型冰箱：

在制4-5盒冰块之后，水过滤器达到最佳过滤性能。

重设过滤器图标

在安装水过滤器之后尽快使用过滤器。在需要更换过滤器时，控制面板和/或外置显示器上的更换图标 \oplus 亮。只有在更换过滤器之后才需要重设过滤器图标。

重设过滤器图标

- 同时按住 \cup 按钮和 $+$ 按钮4秒钟。
- 在重设过滤器图标之后，控制面板不显示 \oplus 图标。
- 在重设过滤器图标之后，控制面板和/或外置显示器不显示过滤器更换图标 \oplus 。

重要！

- 建议您从安装时就开始使用过滤器。
- 在更换过滤器之前切勿重设过滤器图标，否则过滤器监视结果不准确。

FISHERPAYKEL.COM

© Fisher & Paykel Refrigerators 2019. 版权所有。

本手册所述的产品规格适用于截止到发行之日所销售和描述的特定产品型号。本公司秉承不断改进产品之政策，上述规格可能随时会有变动。因此，请向当地经销商咨询，确保本手册所述的产品是当前销售的产品。

849725A 2019年5月