

**FOURS ET PRODUITS CONNEXES SANS POIGNÉES, 24"**

---

# GUIDE DE PLANIFICATION

---

**FOUR** | OB24SMPTNB1

**FOUR À VAPEUR** | OS24SMTNB1, OS24NMTNB1

**FOUR RAPIDE** | OM24NMTNB1

**CAFETIÈRE INTÉGRÉE** | EB24MSB1

**TIROIR CHAUFFANT** | WB24SMB1-SET

**TIROIR DE SCELLAGE SOUS VIDE** | VB24SMB1-SET

**FISHER & PAYKEL**

Ce guide de planification complet vous fournit le cadre et les outils nécessaires pour obtenir le résultat souhaité avec les appareils électroménagers Fisher & Paykel. Dans ce guide, vous trouverez une gamme d'informations conceptuelles, détaillées et dimensionnelles sur les produits pour donner vie à vos idées et créer des espaces qui reflètent

## CONTENU

CONCEPTION CONCEPTUELLE	PAGE	CONCEPTION ÉLABORÉE ET DÉTAILLÉE	PAGE	PAGE	
<b>Choix de conception</b>		<b>Fiches techniques</b>		<b>Considérations de planification</b>	
Fours et produits connexes - TOUS LES MODÈLES	<b>4</b>	Four	<b>18</b>	Préparation des armoires - TOUS LES MODÈLES	<b>26</b>
Configurations - TOUS LES MODÈLES	<b>5</b>	Four à vapeur combiné	<b>19</b>	Configurations - TOUS LES MODÈLES	<b>27</b>
Aperçu - TOUS LES MODÈLES	<b>6</b>	Four à vapeur combiné	<b>20</b>	Four	<b>28</b>
		Four rapide à convection	<b>21</b>	Four à vapeur combiné	<b>29</b>
<b>Guides de spécifications</b>		Cafetière intégrée	<b>22</b>	Four à vapeur combiné	<b>30</b>
Four	<b>8</b>	Tiroir chauffant	<b>23</b>	Four rapide à convection	<b>31</b>
Four à vapeur combiné	<b>9</b>	Tiroir de scellage par aspiration	<b>24</b>	Cafetière intégrée	<b>32</b>
Four à vapeur combiné				Tiroir chauffant	<b>33</b>
Four rapide à convection	<b>11</b>			Tiroir de scellage par aspiration	<b>34</b>
Cafetière intégrée	<b>12</b>				
Tiroir chauffant	<b>13</b>			<b>Services</b>	
Tiroir de scellage par aspiration	<b>14</b>			Longueur et emplacement du cordon d'alimentation -	
Dimensions - TOUS LES MODÈLES	<b>15</b>			COMPLÉMENTAIRES	<b>36</b>
Puissance, poids et capacité - TOUS LES MODÈLES	<b>16</b>			Longueur et emplacement du cordon d'alimentation -	
				FOURS	<b>37</b>

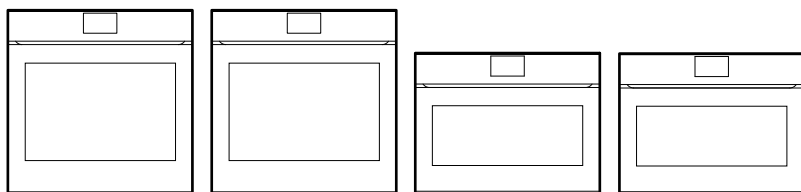
Les modèles présentés dans le présent Guide de planification peuvent ne pas être disponibles sur tous les marchés et sont sujets à changement à tout moment. Les spécifications du produit peuvent différer de celles indiquées. Ce guide de planification ne doit pas être utilisé comme guide d'installation pour un produit. De plus amples informations sont nécessaires pour installer correctement et en toute sécurité les produits présentés ici. Des conseils d'installation spécifiques

## CHOIX DE CONCEPTION

**FOURS**

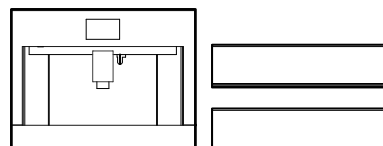
**FOURS À VAPEUR**

**FOURS RAPIDES**

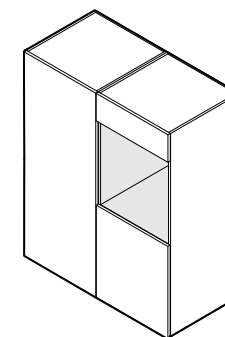


**CAFETIÈRE**

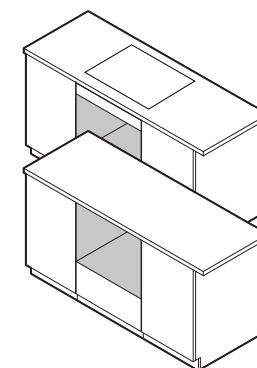
**TIROIRS**



**OPTIONS**



Installation dans le mur



Installation sous banc

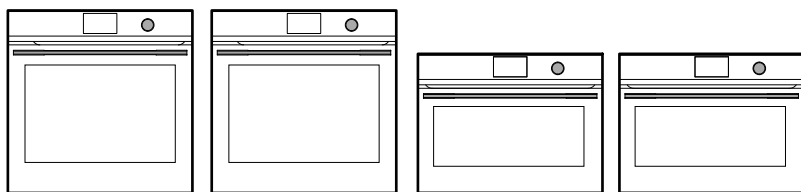
**COULEUR**



Verre noir

**FAMILLE SANS POIGNÉE**

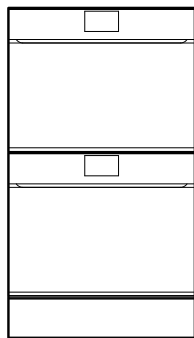
**FAMILLE DE CADRANS ET DE POIGNÉES**



Les modèles présentés dans le présent Guide de planification peuvent ne pas être disponibles sur tous les marchés et sont sujets à changement à tout moment. Les spécifications du produit peuvent différer de celles indiquées. Ce guide de planification ne doit pas être utilisé comme guide d'installation pour un produit. De plus amples informations sont nécessaires pour installer correctement et en toute sécurité les produits présentés ici. Des conseils d'installation spécifiques

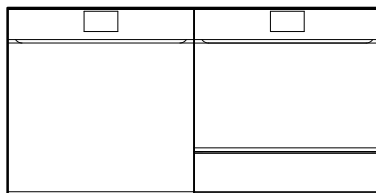
**INSTALLATION EMPILÉE**

Hauteur de la pile  
41 3/4" (1060 mm)



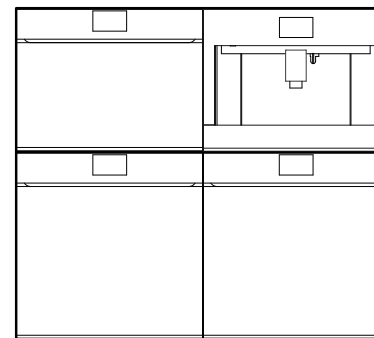
**INSTALLATION DE**

Hauteur de la pile  
23 5/8" (600mm)

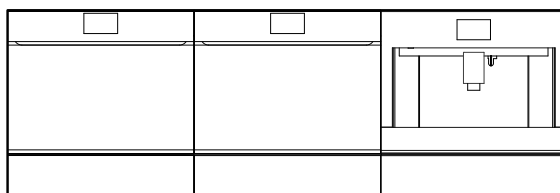


**INSTALLATION DU GRILLE**

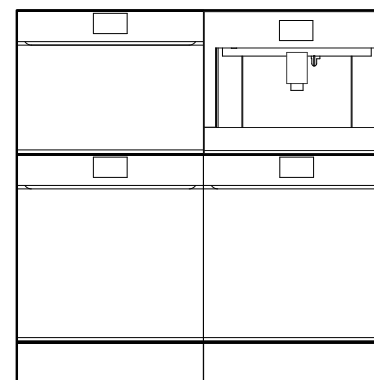
Hauteur de la pile  
41 3/4" (1060 mm)



Hauteur de la pile  
23 5/8" (600mm)



Hauteur de la pile  
47 1/4" (1 200mm)



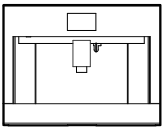
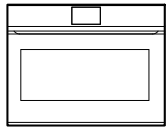
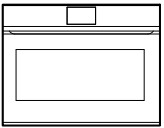
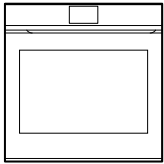
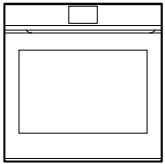


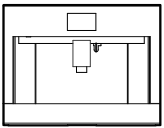
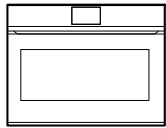
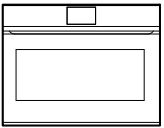
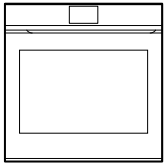
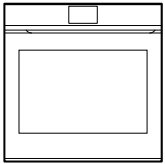
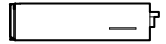
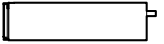
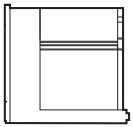

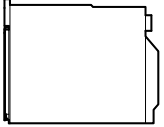
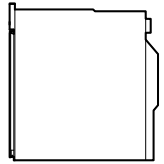
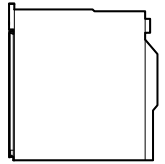
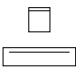
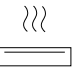
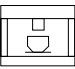
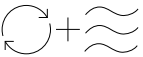
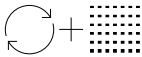
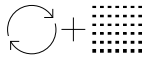



**CONSIDÉRATIONS**

Différentes configurations possibles, les considérations sont hauteur, couleur, cadran et poignée ou sans poignée.

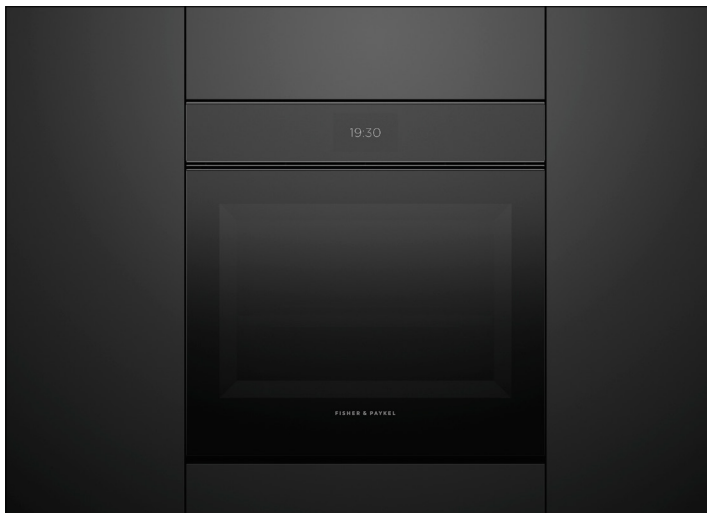
Remarque : la hauteur d'empilage correspond à la hauteur totale du produit avec les dégagements minimums entre le panneau avant de l'appareil et le panneau avant de l'armoire ou de l'appareil supérieur.

Les modèles présentés dans le présent Guide de planification peuvent ne pas être disponibles sur tous les marchés et sont sujets à changement à tout moment. Les spécifications du produit peuvent différer de celles indiquées. Ce guide de planification ne doit pas être utilisé comme guide d'installation pour un produit. De plus amples informations sont nécessaires pour installer correctement et en toute sécurité les produits présentés ici. Des conseils d'installation spécifiques

							
ÉLÉVATION AVANT							
ÉLÉVATION							
							
	<b>TIROIR DE SCELLAGE SOUS VIDE</b>	<b>TIROIR CHAUFFANT</b>	<b>CAFETIÈRE INTÉGRÉE</b>	<b>FOUR RAPIDE À CONVECTION</b>	<b>FOUR À VAPEUR COMBINÉ</b>	<b>FOUR À VAPEUR COMBINÉ</b>	<b>FOUR</b>
Série	Série 9	Série 9	Série 9	Série 9	Série 9	Série 11	Série 9
Codes modèles Verre noir	VB24SMB1-SET	WB24SMB1-SET	EB24MSB1	OM24NMTNB1	OS24NMTNB1	OS24SMTNB1	OB24SMPTNB1
Interface	-	-	Écran tactile de 4,3"	Écran tactile de 5"	Écran tactile de 5"	Écran tactile de 5"	Écran tactile de 5"
Hauteurs totales des produits	5 1/2" (140mm)	5 1/2" (140mm)	18" (458mm)	18" (458mm)	18" (458mm)	23 9/16" (598 mm)	23 9/16" (598 mm)
Épaisseur du panneau avant	13/16" (20mm)	13/16" (20mm)	13/16" (20mm)	13/16" (20mm)	13/16" (20mm)	13/16" (20mm)	13/16" (20mm)

Les modèles présentés dans le présent Guide de planification peuvent ne pas être disponibles sur tous les marchés et sont sujets à changement à tout moment. Les spécifications du produit peuvent différer de celles indiquées. Ce guide de planification ne doit pas être utilisé comme guide d'installation pour un produit. De plus amples informations sont nécessaires pour installer correctement et en toute sécurité les produits présentés ici. Des conseils d'installation spécifiques seront disponibles sur notre site [Web.fisherpaykel.com](http://Web.fisherpaykel.com)

# GUIDE DE SPÉCIFICATIONS



OB24SMPTNB1



OB24SMPTNB1

## APERÇU

Conçu pour compléter nos appareils de style minimaliste, ce four sans poignée offre une esthétique élégante et ininterrompue qui va au-delà des portes de four traditionnelles. Parfaite pour les conceptions de cuisines sans poignée, il donne un aspect épuré et assure un flux continu sur les surfaces de la cuisine. Avec une capacité généreuse de 3 pieds cube, 16 fonctions et un système

## PRODUITS

**OB24SMPTNB1** - Verre noir  
Four, 24", 16 fonctions, autonettoyant

## SÉRIE ET STYLE

Série 9  
Minimal

## ACCESSOIRES

- ① Grille de cuisson du gril
- ② Poêle à griller
- ③ Grille de grillade
- ④ 1x Étagère coulissante à extension totale
- ⑤ Étagère métallique abaissable
- ⑥ Détecteur de température à fil
- ⑦ Glissières d'étagères pyrolytiques

## FONCTIONNALITÉS

- ① La conception du four sans poignée assure des lignes douces et ininterrompues dans les armoires de cuisine pour un look cohérent
- ② Conçu pour compléter nos appareils de cuisine de style minimaliste
- ③ Ouvrez et fermez le four sans effort, d'une simple pression sur un bouton, pour plus de commodité et de fluidité dans la cuisine
- ④ Disponible en finition verre noir
- ⑤ Conçu pour correspondre aux produits complémentaires tels que les tiroirs chauffants
- ⑥ La cuisson guidée par écran tactile offre des conseils utiles pour différents types d'aliments
- ⑦ Capacité totale importante de 3 pi3
- ⑧ 16 fonctions de cuisson, y compris la cuisson de pâtisseries, le rôti et la friture à l'air
- ⑨ La fonction auto-nettoyage à pyrolyse décompose les résidus alimentaires pour un nettoyage facile
- ⑩ Circulation uniforme de la chaleur avec AeroTech™, idéal pour la cuisson à plusieurs étagères
- ⑪ Comprend un capteur de température à fil pour une surveillance en temps réel des températures de cuisson
- ⑫ La porte de four à commande vocale permet un contrôle mains libres, compatible avec l'assistant vocal de Google via l'application SmartHQ™ pour surveiller les températures de cuisson

Les modèles présentés dans le présent Guide de planification peuvent ne pas être disponibles sur tous les marchés et sont sujets à changement à tout moment. Les spécifications du produit peuvent différer de celles indiquées. Ce guide de planification ne doit pas être utilisé comme guide d'installation pour un produit. De plus amples informations sont nécessaires pour installer correctement et en toute sécurité les produits présentés ici. Des conseils d'installation spécifiques seront disponibles sur notre site Web [fisherpaykel.com](http://fisherpaykel.com)



**APERÇU**

Le point central de notre collection, notre four à vapeur combiné sans poignée offre une esthétique élégante et ininterrompue qui va au-delà des portes de four traditionnelles. Parfaite pour les conceptions de cuisine sans poignée, il donne un aspect épuré et assure un flux continu sur les surfaces de la cuisine. Avec 23 fonctions et un équilibre sophistiqué d'options de vapeur complète et d'assistance vapeur à différentes températures, ce four garantit des résultats parfaits.

**PRODUITS**

**OS24SMTNB1** - Verre noir  
Four à vapeur combiné, 24", 23 fonctions

**SÉRIE ET STYLE**

Série 11  
Minimal

**ACCESSOIRES**

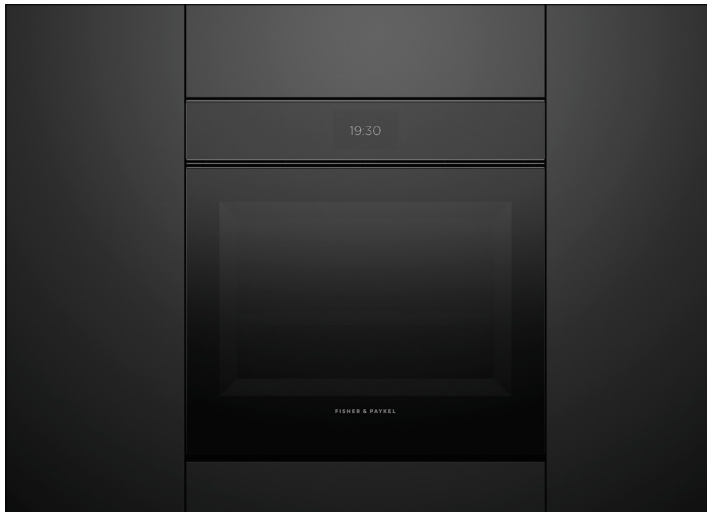
- ① Grille de cuisson du gril
- ② Poêle à griller
- ③ Grille de grillade
- ④ 2x Solutions de détartrage
- ⑤ 2x Étagères coulissantes à extension complète
- ⑥ Grand plat à vapeur
- ⑦ Petit plat à vapeur perforé
- ⑧ Détecteur de température à fil

**FONCTIONNALITÉS**

- ① La conception du four sans poignée assure des lignes douces et ininterrompues dans les armoires de cuisine pour un look cohérent
- ② Conçu pour compléter nos appareils de cuisine de style minimaliste
- ③ Ouvrez et fermez le four sans effort, d'une simple pression sur un bouton, pour plus de commodité et de fluidité dans la cuisine
- ④ Disponible en finition verre noir
- ⑤ Se jumelle parfaitement avec des produits complémentaires tels que les tiroirs de scellage sous vide
- ⑥ La cuisson guidée par écran tactile offre des conseils utiles pour différents types d'aliments
- ⑦ Véritable précision de température avec trois niveaux de vapeur avec convection
- ⑧ 23 fonctions de cuisson, y compris vapeur, sous vide, friture à l'air et régénération du croustillant
- ⑨ Aide à réduire le gaspillage alimentaire en rajeunissant les restants avec de la vapeur pour des rôtis, des risottos et plus encore au goût frais
- ⑩ Circulation uniforme de la chaleur avec AeroTech™, idéal pour la cuisson à plusieurs étagères
- ⑪ Comprend un capteur de température à fil pour une surveillance en temps réel des températures de cuisson
- ⑫ La porte de four à commande vocale permet un contrôle mains libres, compatible avec l'assistant vocal de Google via l'application SmartHQ™ pour surveiller les températures de cuisson

**ACCESSOIRES**

- ⑨ Grand plat à vapeur perforé
- ⑩ Glissières à étagères chromées
- ⑪ Étagère métallique abaissable



OS24SMTNB1



OS24SMTNB1

Les modèles présentés dans le présent Guide de planification peuvent ne pas être disponibles sur tous les marchés et sont sujets à changement à tout moment. Les spécifications du produit peuvent différer de celles indiquées. Ce guide de planification ne doit pas être utilisé comme guide d'installation pour un produit. De plus amples informations sont nécessaires pour installer correctement et en toute sécurité les produits présentés ici. Des conseils d'installation spécifiques seront disponibles sur notre site Web [fisherpaykel.com](https://fisherpaykel.com)



OS24NMTNB1



OS24NMTNB1

## APERÇU

Le point central de notre collection, notre four à vapeur combiné sans poignée offre une esthétique élégante et ininterrompue qui va au-delà des portes de four traditionnelles. Parfaite pour les conceptions de cuisine sans poignée, il donne un aspect épuré et assure un flux continu sur les surfaces de la cuisine. Avec 23 fonctions et un équilibre sophistiqué d'options de vapeur complète et d'assistance vapeur à différentes températures, ce four garantit des résultats parfaits.

## PRODUITS

**OS24NMTNB1** - Verre noir  
Four à vapeur combiné, 24", 23 fonctions

## SÉRIE ET STYLE

Série 9  
Minimal

## ACCESSOIRES

- ① Glissières d'étagères chromées
- ② Poêle à griller
- ③ Grille de grillade
- ④ 2x Solutions de détartrage
- ⑤ Petit plat à vapeur perforé
- ⑥ Grand plat à vapeur
- ⑦ Petit plat à vapeur perforé
- ⑧ Détecteur de température à fil
- ⑨ Étagère en fil de fer

## FONCTIONNALITÉS

- ① La conception du four sans poignée assure des lignes douces et ininterrompues dans les armoires de cuisine pour un look cohérent
- ② Conçu pour compléter nos appareils de cuisine de style minimaliste
- ③ Ouvrez et fermez le four sans effort, d'une simple pression sur un bouton, pour plus de commodité et de fluidité dans la cuisine
- ④ Disponible en finition verre noir
- ⑤ Se jumelle parfaitement avec des produits complémentaires tels que les tiroirs de scellage sous vide
- ⑥ La cuisson guidée par écran tactile offre des conseils utiles pour différents types d'aliments
- ⑦ Véritable précision de température avec trois niveaux de vapeur avec convection
- ⑧ 23 fonctions de cuisson, y compris vapeur, sous vide, friture à l'air et régénération du croustillant
- ⑨ Aidez à réduire le gaspillage alimentaire en rajeunissant les restants avec de la vapeur pour des rôtis, des risottos et plus encore au goût frais
- ⑩ Circulation uniforme de la chaleur avec AeroTech™, idéal pour la cuisson à plusieurs étagères
- ⑪ Comprend un capteur de température à fil pour une surveillance en temps réel des températures de cuisson
- ⑫ La porte de four à commande vocale permet un contrôle mains libres, compatible avec l'assistant vocal de Google via l'application SmartHQ™ pour surveiller les températures de cuisson

Les modèles présentés dans le présent Guide de planification peuvent ne pas être disponibles sur tous les marchés et sont sujets à changement à tout moment. Les spécifications du produit peuvent différer de celles indiquées. Ce guide de planification ne doit pas être utilisé comme guide d'installation pour un produit. De plus amples informations sont nécessaires pour installer correctement et en toute sécurité les produits présentés ici. Des conseils d'installation spécifiques seront disponibles sur notre site Web [fisherpaykel.com](https://fisherpaykel.com)



OM24NMTNB1



OM24NMTNB1

## APERÇU

Découvrez la commodité de la cuisson au four rapide avec la polyvalence d'un four à convection dans un modèle compact et complémentaire. Conçu pour compléter nos appareils de style minimal, ce four rapide sans poignée présente un look élégant et homogène qui s'éloigne des conceptions traditionnelles de porte de four. Sa taille compacte et sa capacité de 1,7 pied cube offrent un emplacement pratique et suffisamment d'espace pour une variété de plats, garantissant des résultats parfaits.

## PRODUITS

**OM24NMTNB1** - Verre noir  
Four rapide à convection, 24", fonction 22

## SÉRIE ET STYLE

Série 9  
Minimal

## ACCESSOIRES

- ① Glissières d'étagères chromées
- ② Plateau en verre
- ③ Étagère métallique abaissable
- ④ Étagère en fil de fer
- ⑤ Détecteur de température à fil
- ⑥ Grille

## FONCTIONNALITÉS

- ① La conception du four sans poignée assure des lignes douces et ininterrompues dans les armoires de cuisine pour un look cohérent
- ② La largeur compacte de 24" signifie que ce four à micro-ondes peut être placé presque n'importe où
- ③ Ouvrez et fermez le four sans effort, d'une simple pression sur un bouton, pour plus de commodité et de fluidité dans la cuisine
- ④ Conçu pour compléter nos appareils de cuisine de style minimaliste
- ⑤ Disponible en finition verre noir
- ⑥ La cuisson guidée par écran tactile offre des conseils utiles pour différents types d'aliments
- ⑦ 22 fonctions, dont quatre fours rapides uniquement, 14 fours traditionnels et quatre réglages combinés
- ⑧ Polyvalence du four rapide à convection pour un chauffage rapide et uniforme sur une variété de plats, assurant une cuisson intérieure parfaite avec des extérieurs nets
- ⑨ Capacité importante de 1,7 pi<sup>3</sup>, avec quatre positions d'étagères
- ⑩ La porte CoolTouch peut être touchée sans danger de l'extérieur, ce qui protège les mains et les meubles environnants
- ⑪ Comprend un capteur de température à fil pour une surveillance en temps réel des températures de cuisson
- ⑫ La porte de four à commande vocale permet un contrôle mains libres, compatible avec l'assistant vocal de Google via l'application SmartHQ™ pour surveiller les températures de cuisson

Les modèles présentés dans le présent Guide de planification peuvent ne pas être disponibles sur tous les marchés et sont sujets à changement à tout moment. Les spécifications du produit peuvent différer de celles indiquées. Ce guide de planification ne doit pas être utilisé comme guide d'installation pour un produit. De plus amples informations sont nécessaires pour installer correctement et en toute sécurité les produits présentés ici. Des conseils d'installation spécifiques seront disponibles sur notre site Web [fisherpaykel.com](http://fisherpaykel.com)



EB24MSB1



EB24MSB1

## APERÇU

La cafetière intégrée présente une finition élégante et peut être installée dans plusieurs configurations pour s'adapter à la conception et aux préférences de la cuisine. Avec 13 options de boissons, notre cafetière est conçue pour verser systématiquement du café délicieux - du blanc plat au latte ou à l'Americano. Les styles de café préférés sont mémorisés pour une infusion rapide en appuyant sur un bouton. Une minuterie programmable allume la cafetière à l'heure idéale chaque jour, tandis que le broyeur à bavures coniques offre une mouture cohérente pour un café parfait.

## PRODUITS

**EB24MSB1** - Verre noir  
Cafetière intégrée, 24"

## ACCESSOIRES

- ① Pot à lait thermique (17fl oz, 0,5 L)
- ② Filtre à eau
- ③ Cuillère à café
- ④ Sortie de vapeur extractible
- ⑤ Bouteille d'agent détartrant

## FONCTIONNALITÉS

- ① Conçu pour se jumeler parfaitement avec les fours 24" et les produits complémentaires
- ② Disponible en finition verre noir
- ③ Installation en plusieurs configurations pour s'adapter à la conception de votre cuisine
- ④ Écran tactile intuitif
- ⑤ 13 fonctions pour tous les goûts et toutes les sélections - de l'espresso au café au lait.
- ⑥ La minuterie programmable allume la cafetière au moment idéal chaque jour
- ⑦ Les types de café préférés sont mémorisés et stockés dans des profils personnalisés
- ⑧ Broyeur conique en acier inoxydable avec 13 positions de grosseur
- ⑨ Pression de la pompe de 15 bars
- ⑩ Fonction auto-nettoyage et bac à grains de café et bac d'égouttage faciles à vider
- ⑪ 084.5fl oz, 2.4L capacité du réservoir d'eau

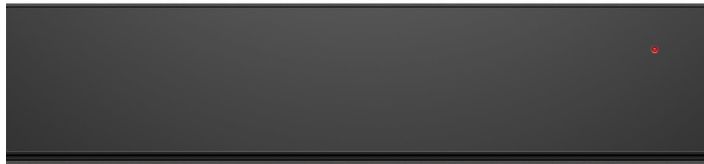
## SÉRIE ET STYLE

Série 9  
Minimal

Les modèles présentés dans le présent Guide de planification peuvent ne pas être disponibles sur tous les marchés et sont sujets à changement à tout moment. Les spécifications du produit peuvent différer de celles indiquées. Ce guide de planification ne doit pas être utilisé comme guide d'installation pour un produit. De plus amples informations sont nécessaires pour installer correctement et en toute sécurité les produits présentés ici. Des conseils d'installation spécifiques seront disponibles sur notre site Web [fisherpaykel.com](https://fisherpaykel.com)



Tiroir chauffant WB24SMB1-SET, jumelé avec four à vapeur OS24NMTNB1



Tiroir chauffant WB24SMB1-SET

## APERÇU

Conçus pour compléter nos fours de style minimaliste, ces tiroirs chauffants sont sans poignée et s'ouvrent par pression pour un look cohérent et réfléchi. Magnifique à utiliser, avec des commandes tactiles capacitatives et six fonctions personnalisées pour réchauffer, étuver, déshydrater et cuire lentement. Jumelez avec d'autres produits complémentaires pour créer une cuisine adaptée à tous les besoins.

## PRODUITS

**WB24SMB1-SET** - Verre noir  
Tiroir chauffant, 24", prêt pour panneau\*

\*Ce modèle est livré avec un panneau de porte accessoire et ne peut pas être utilisé avec un panneau de porte personnalisé.

## SÉRIE ET STYLE

Série 9  
Minimal

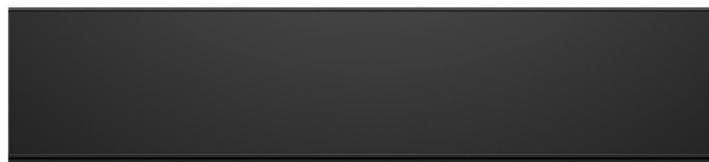
## FONCTIONNALITÉS

- ① Se j'associe parfaitement à nos fours de style Minimal et à d'autres produits complémentaires
- ② Tiroir à ouverture par pression
- ③ Commandes tactiles capacitatives faciles à utiliser
- ④ Base en verre lisse facile à nettoyer
- ⑤ Espace pour six services de taille standard
- ⑥ Minutage automatique, fonction d'arrêt
- ⑦ Éclairage DEL intérieur
- ⑧ Polyvalent, avec six programmes personnalisés pour réchauffer, étuver, déshydrater et cuire lentement

Les modèles présentés dans le présent Guide de planification peuvent ne pas être disponibles sur tous les marchés et sont sujets à changement à tout moment. Les spécifications du produit peuvent différer de celles indiquées. Ce guide de planification ne doit pas être utilisé comme guide d'installation pour un produit. De plus amples informations sont nécessaires pour installer correctement et en toute sécurité les produits présentés ici. Des conseils d'installation spécifiques seront disponibles sur notre site Web [fisherpaykel.com](http://fisherpaykel.com)



Tiroir à joint sous vide VB24SMB1-SET, jumelé avec four à vapeur OS24NMTDB1



Tiroir de scellage sous vide VB24SMB1-SET

## APERÇU

Conçu pour être jumelé à nos appareils de style minimaliste, le tiroir hermétique est le produit connexe idéal pour notre four à vapeur combiné. Prépare les aliments pour la cuisson sous-vide, ou les scelle sous vide pour les mariner, les conserver, les diviser en portions et les resceller. Agréables à utiliser, dotés de commandes tactiles capacitives, ces tiroirs offrent les performances nécessaires pour obtenir des résultats parfaits.

## PRODUITS

**VB24SMB1-SET** - Verre noir

Tiroir de scellage sous vide, 24", prêt pour panneau\*

\*Ce modèle est livré avec un panneau de porte accessoire et ne peut pas être utilisé avec un panneau de porte personnalisé.

## SÉRIE ET STYLE

Série 9

Minimal

## FONCTIONNALITÉS

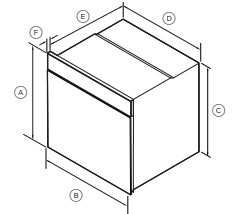
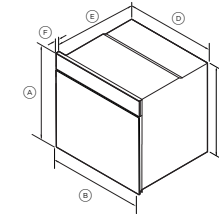
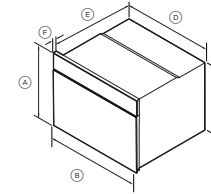
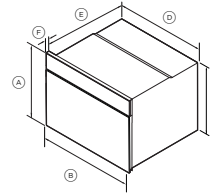
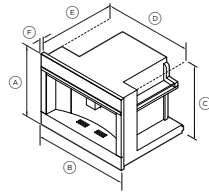
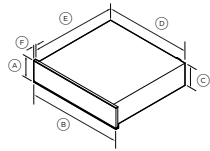
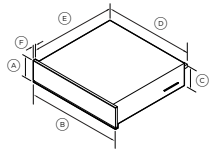
- ① Se j'associe parfaitement à nos fours de style Minimal et à d'autres produits complémentaires
- ② Tiroir à ouverture par pression
- ③ Trois niveaux de joint et de scellement thermique
- ④ Base facile à nettoyer
- ⑤ Commandes tactiles capacitives faciles à utiliser
- ⑥ Scellage sous vide pour faciliter le portionnement des aliments, la marinade, le stockage et la durée de conservation prolongée, ou le re-scellage
- ⑦ Préparation sans effort pour la cuisson sous vide
- ⑧ Indicateur d'entretien et d'humidité

## ACCESSOIRES

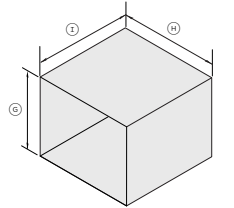
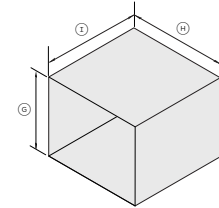
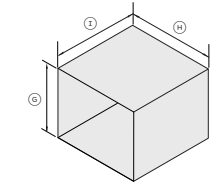
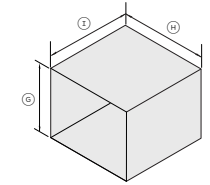
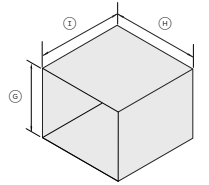
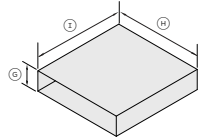
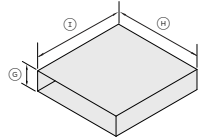
- ① Kit d'accessoires d'aspiration externe
- ② Grands sacs scellés sous vide sans BPA (50 sacs, pièce 793034)
- ③ Petits sacs scellés sous vide sans BPA (50 sacs, pièce 793033)

Les modèles présentés dans le présent Guide de planification peuvent ne pas être disponibles sur tous les marchés et sont sujets à changement à tout moment. Les spécifications du produit peuvent différer de celles indiquées. Ce guide de planification ne doit pas être utilisé comme guide d'installation pour un produit. De plus amples informations sont nécessaires pour installer correctement et en toute sécurité les produits présentés ici. Des conseils d'installation spécifiques seront disponibles sur notre site Web [fisherpaykel.com](http://fisherpaykel.com)

PRODUIT  
DIMENSIONS



CAVITÉ  
DIMENSIONS



**TIROIR DE SCELLAGE SOUS VIDE**  
VB24SMB1-SET

**TIROIR CHAUFFANT**  
WB24SMB1-SET

**CAFETIÈRE INTÉGRÉE**  
EB24MSB1

**FOUR RAPIDE À CONVECTION**  
OM24NMTNB1

**FOUR À VAPEUR COMBINÉ**  
OS24NMTNB1

**FOUR À VAPEUR COMBINÉ**  
OS24SMTNB1

**FOUR**  
OB24SMTNB1

**DIMENSIONS DU PRODUIT**

Ⓐ Hauteur totale	5 1/2" (140mm)	5 1/2" (140mm)	18" (458mm)	18" (458mm)	18" (458mm)	23 9/16" (598 mm)	23 9/16" (598 mm)
Ⓑ Largeur totale	23 7/16" (596mm)	23 7/16" (596mm)	23 7/16" (596mm)	23 7/16" (596mm)	23 7/16" (596mm)	23 7/16" (596mm)	23 7/16" (596mm)
Ⓒ Hauteur du châssis	5 1/2" (140mm)	5 1/2" (140mm)	17 1/2" (445mm)	17 1/8" (435mm)	17 1/8" (435mm)	22 5/8" (575mm)	22 5/8" (575mm)
Ⓓ Largeur du châssis	21 7/8" (556mm)**	21 3/8" (543mm)	22 1/16" (560mm)	21 7/8" (556mm)	21 7/8" (556mm)	21 7/8" (556mm)	21 7/8" (556mm)
Ⓔ Profondeur du châssis	21 7/16" (545mm)	21 9/17" (547mm)	18 1/8" (460mm)	21 7/16" (545mm)	21 7/16" (545mm)	21 7/16" (545mm)	21 7/16" (545mm)
Ⓕ Épaisseur du panneau avant	13/16" (20mm)	13/16" (20mm)	13/16" (20mm)	13/16" (20mm)*	13/16" (20mm)	13/16" (20mm)	13/16" (20mm)
Profondeur de la porte d u four complètement ouverte	-	-	-	12 5/8" (320 mm)*	12 5/8" (320 mm)*	18 1/8" (460 mm)*	18 1/8" (460 mm)*

\*Mesuré à partir de l'avant du panneau de commande

\*\*Inclut les supports latéraux\*\*

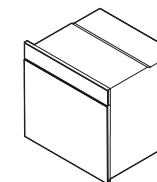
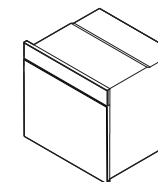
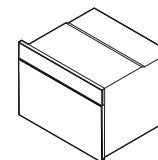
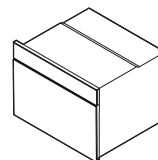
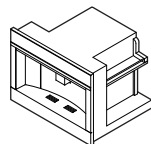
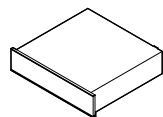
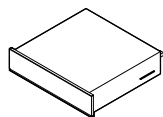
**DIMENSIONS DE LA CAVITÉ**

Ⓒ Hauteur intérieure minimale de la cavité	5 9/16" (142mm)**	5 9/16" (142mm)**	17 3/4" (450mm)	17 5/16" (440mm)	17 5/16" (440mm)	22 13/16" (580mm)	22 13/16" (580 mm)
Ⓓ Largeur intérieure minimale de la cavité	22 1/16" (560mm)	22 1/16" (560mm)	22 1/16" (560mm)	22 1/16" (560mm)	22 1/16" (560mm)	22 1/16" (560mm)	22 1/16" (560mm)
Ⓔ Profondeur intérieure minimale de la cavité	21 5/8" (550mm)	21 5/8" (550mm)	21 7/16" (545 mm)*	21 5/8" (550 mm)*	21 5/8" (550mm)	21 5/8" (550mm)	21 5/8" (550mm)
Largeur d'armoire recommandée	23 5/8" (600mm)	23 5/8" (600mm)	23 5/8" (600mm)	23 5/8" (600mm)	23 5/8" (600mm)	23 5/8" (600mm)	23 5/8" (600mm)

\*Nécessite une ventilation à l'arrière de la cavité

\*\*La mesure de l'installation autonome peut être installée avec l'appareil sur le dessus. Les tiroirs peuvent supporter entièrement un four mural Fisher & Paykel de 24", sans ajouter d'étagère entre les deux.

Les modèles présentés dans le présent Guide de planification peuvent ne pas être disponibles sur tous les marchés et sont sujets à changement à tout moment. Les spécifications du produit peuvent différer de celles indiquées. Ce guide de planification ne doit pas être utilisé comme guide d'installation pour un produit. De plus amples informations sont nécessaires pour installer correctement et en toute sécurité les produits présentés ici. Des conseils d'installation spécifiques seront disponibles sur notre site Web fisherpaykel.com



**TIROIR DE SCELLAGE SOUS VIDE**  
VB24SMB1-SET

**TIROIR CHAUFFANT**  
WB24SMB1-SET

**CAFETIÈRE INTÉGRÉE**  
EB24MSB1

**FOUR RAPIDE À CONVECTION**  
OM24NMTNB1

**FOUR À VAPEUR COMBINÉ**  
OS24NMTNB1

**FOUR À VAPEUR COMBINÉ**  
OS24SMTNB1

**FOUR**  
OB24SMPTNB1

**EXIGENCES EN MATIÈRE DE PUISSANCE**

Alimentation	120 V, 60 Hz	120 V, 60 Hz	120 V, 60 Hz	208 ou 240 V, 60 Hz	208 ou 240 V, 60 Hz	208 ou 240 V, 60 Hz	208 ou 240 V, 60 Hz
Service	10 A	10 A	10 A	20 A	20 A	20 A	20 A
Connexion	Cordon flexible 70 7/8" (1 800 mm)	Cordon flexible 70 7/8" (1 800 mm)	Cordon flexible 66 15/16" (1 700 mm)	Câblé	Câblé	Câblé	Câblé

**POIDS**

Emballé	84 lb (42 kg)	22 kg (49 lb)	86 lb (39 kg)	101 lb (46 kg)	155 lb (52 kg)	143lb (65kg)	97lb (44kg)
Non emballé	77 lb (35 kg)	40lb (18kg)	64lb (29kg)	90 lb (41 kg)	86 lb (39 kg)	101 lb (46 kg)	84lb (38kg)

**CAPACITÉ**

Four total	-	-	-	1,7 pi (49 L)	1,94 pi3 (55 L)	3 pi3 ( 85L)	3cu ft (85L)
Réservoir d'eau total	-	-	0,08 pi3 (2,4 L)	-	0,05 pi3 (1,4 L)	0,05 pi3 (1,4 L)	-

**SERVICES**

Pour plus d'informations sur la longueur du cordon, l'alimentation en eau et les exigences électriques, voir la section « Services » de ce guide de planification.

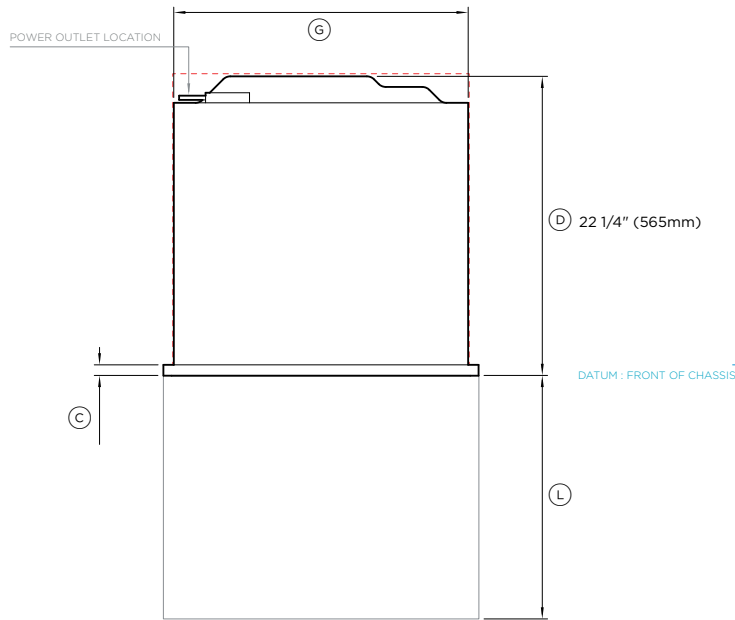
**EAU**

Toutes les cafetières et fours à vapeur ont des réservoirs d'eau internes qui doivent être remplis manuellement. Aucun approvisionnement en eau externe n'est requis.

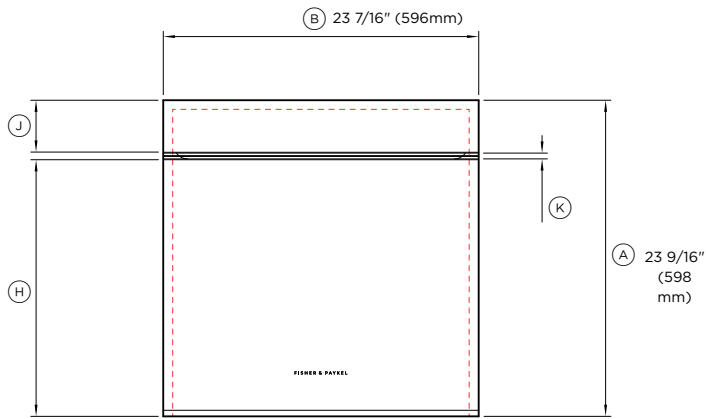
Les modèles présentés dans le présent Guide de planification peuvent ne pas être disponibles sur tous les marchés et sont sujets à changement à tout moment. Les spécifications du produit peuvent différer de celles indiquées. Ce guide de planification ne doit pas être utilisé comme guide d'installation pour un produit. De plus amples informations sont nécessaires pour installer correctement et en toute sécurité les produits présentés ici. Des conseils d'installation spécifiques seront disponibles sur notre site Web fisherpaykel.com



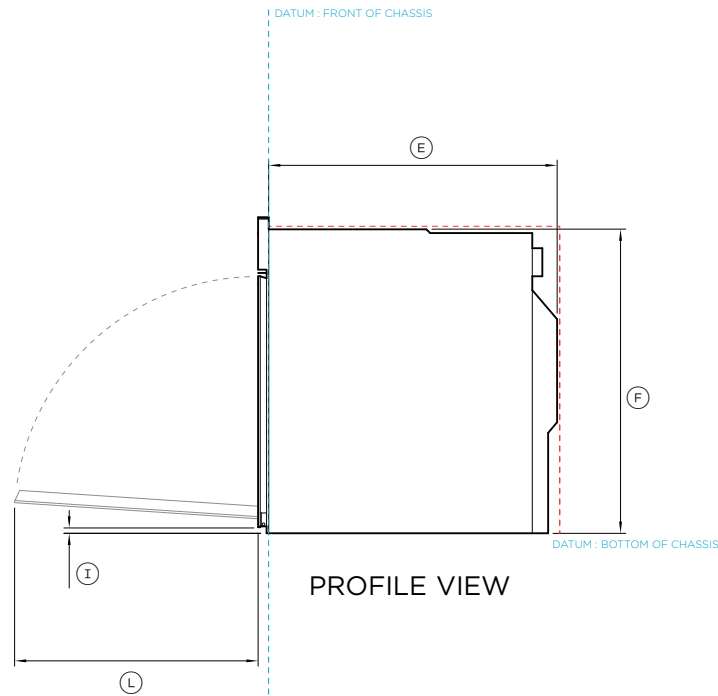
## FICHES TECHNIQUES



PLAN VIEW



FRONT VIEW



PROFILE VIEW

**No. de modèle :**  
Four, 24" - OB24SMPTNB1

Dimensions du produit		po	mm
A	Hauteur totale du produit	23 9/16	598
B	Largeur totale du produit	23 7/16	596
C	Profondeur du panneau de commande	13/16	20
D	Profondeur du châssis et du panneau de commande	22 1/4	565
E	Profondeur du châssis	21 7/16	545
F	Hauteur du châssis	22 5/8	575
G	Largeur du châssis	21 7/8	556
H	Hauteur du point de référence inférieur au haut de la porte du four	19 3/16	487
I	Hauteur entre la référence dans le bas et le bas de la porte	1/2	12
J	Hauteur du panneau de commande	3 15/16	100
K	Espace entre la porte et le panneau de contrôle	7/16	11
L	Profondeur de la porte en position ouverte (mesurée à partir de l'avant de la porte)	18 1/8	460

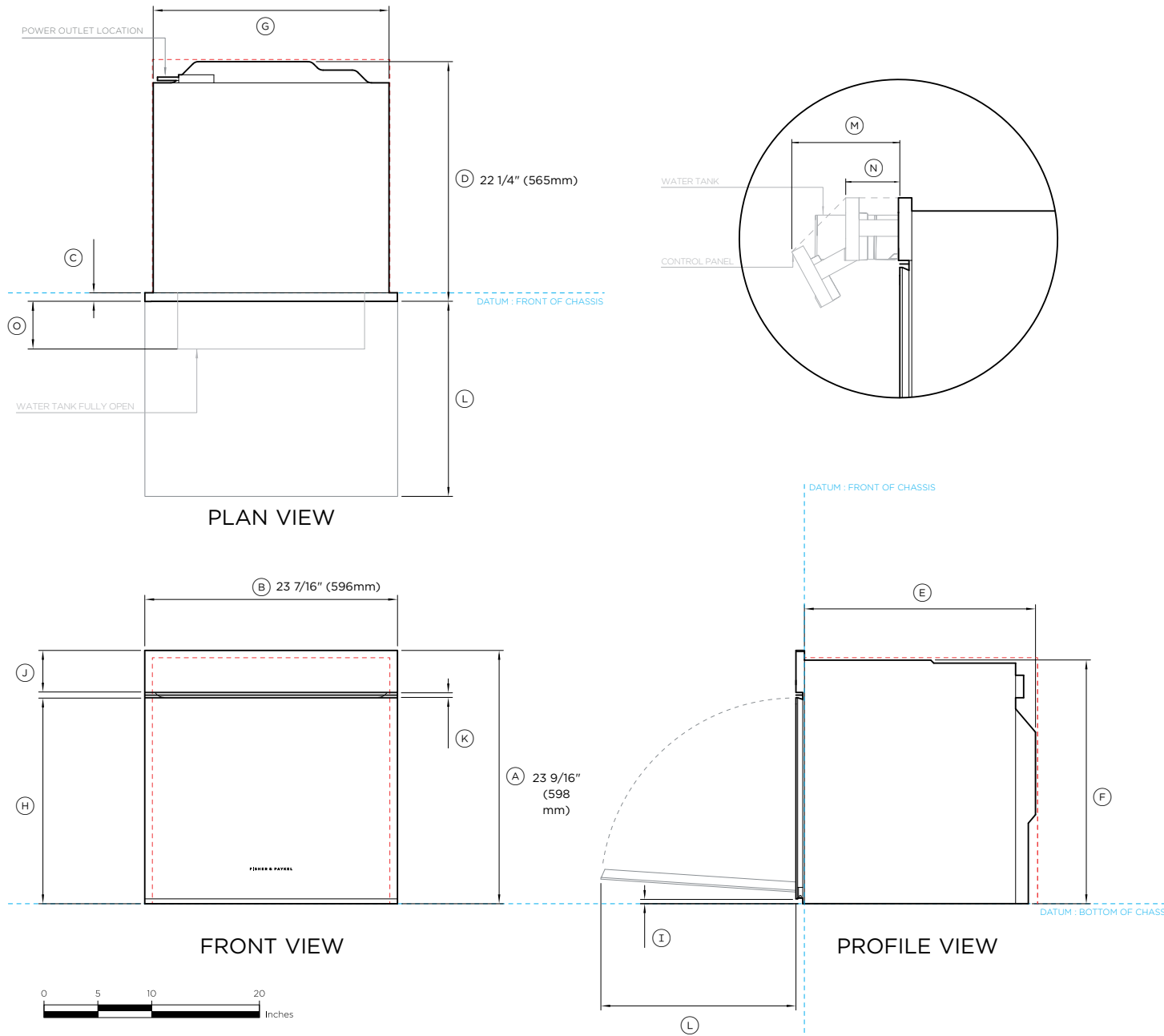
Dégagements minimaux - Installation de rinçage		po	mm
Hauteur intérieure minimale de la cavité		22 13/16	580
Largeur intérieure minimale de la cavité		22 1/16	560
Profondeur intérieure minimale de la cavité		21 5/8	550
Dégagement minimal au-dessus du panneau de commande du four jusqu'au panneau avant de l'armoire ou de l'appareil supérieur		1/16	2
Dégagement minimal entre le bas du châssis du four et le panneau avant de l'armoire ou de l'appareil inférieur		1/16	2

Assurez-vous qu'un dégagement minimum de 3/16 " (5 mm) est maintenu entre le haut du châssis du four et les armoires. Assurez-vous que le four ne supporte aucun poids provenant des armoires ou des produits installés au-dessus.

REMARQUE IMPORTANTE : Pour les détails complets de l'installation et du dégagement, veuillez vous référer à notre manuel d'installation.

INDIQUE LA RÉFÉRENCE DES ARMOIRES/DU PRODUIT -----  
INDIQUE LES DÉGAGEMENTS DES ARMOIRES -----

REMARQUE IMPORTANTE : Dans ce guide, les dimensions peuvent varier de ± 2 mm (1/16 po). Veuillez lire le Guide d'installation pour obtenir des informations détaillées sur l'installation du produit. Pour les instructions d'installation complètes, visitez le site [fisherpaykel.com](http://fisherpaykel.com)



**No. de modèle :**

Four à vapeur combiné, 24" - OS24SMTNB1

<b>Dimensions du produit</b>		<b>po</b>	<b>mm</b>
A	Hauteur totale du produit	23 9/16	598
B	Largeur totale du produit	23 7/16	596
C	Profondeur du panneau de commande	13/16	20
D	Profondeur du châssis et du panneau de commande	22 1/4	565
E	Profondeur du châssis	21 7/16	545
F	Hauteur du châssis	22 5/8	575
G	Largeur du châssis	21 7/8	556
H	Hauteur du point de référence inférieur au haut de la porte du four	19 3/16	487
I	Hauteur entre la référence dans le bas et le bas de la porte	1/2	12
J	Hauteur du panneau de commande	3 15/16	100
K	Espace entre la porte et le panneau de contrôle	7/16	11
L	Profondeur de la porte en position ouverte (mesurée à partir de l'avant de la porte)	18 1/8	460
M	Panneau de commande entièrement ouvert (mesuré à partir du devant de la porte)	6 11/16	170
N	Panneau de contrôle à moitié ouvert (mesuré à partir de l'avant de la porte)	3 5/16	84
O	Réservoir d'eau complètement ouvert (mesuré à partir de l'avant de la porte)	5 1/4	133

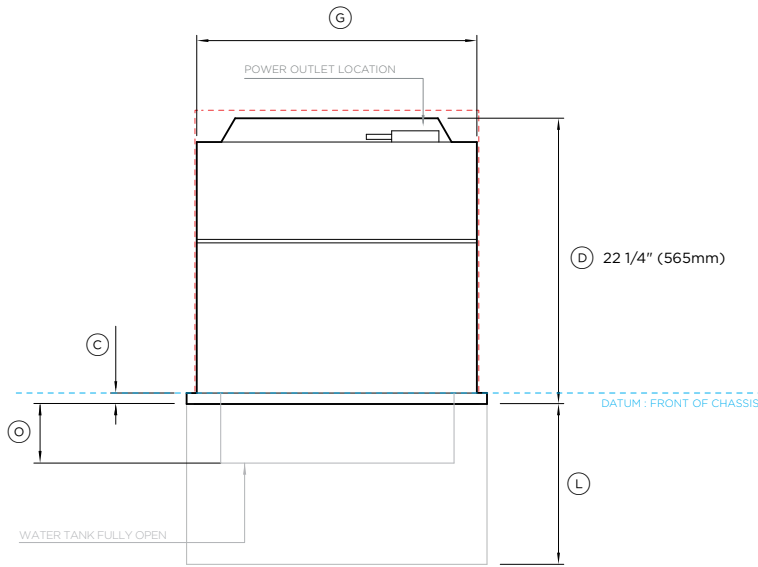
<b>Dégagements minimaux - Installation de rinçage</b>		<b>po</b>	<b>mm</b>
Hauteur intérieure minimale de la cavité		22 13/16	580
Largeur intérieure minimale de la cavité		22 1/16	560
Profondeur intérieure minimale de la cavité		21 5/8	550
Dégagement minimal au-dessus du panneau de commande du four jusqu'au panneau avant de l'armoire ou de l'appareil supérieur		1/16	2
Dégagement minimal entre le bas du châssis du four et le panneau avant de l'armoire ou de l'appareil inférieur		1/16	2

Assurez-vous qu'un dégagement minimum de 3/16" (5 mm) est maintenu entre le haut du châssis du four et les armoires. Assurez-vous que le four ne supporte aucun poids provenant des armoires ou des produits installés au-dessus.

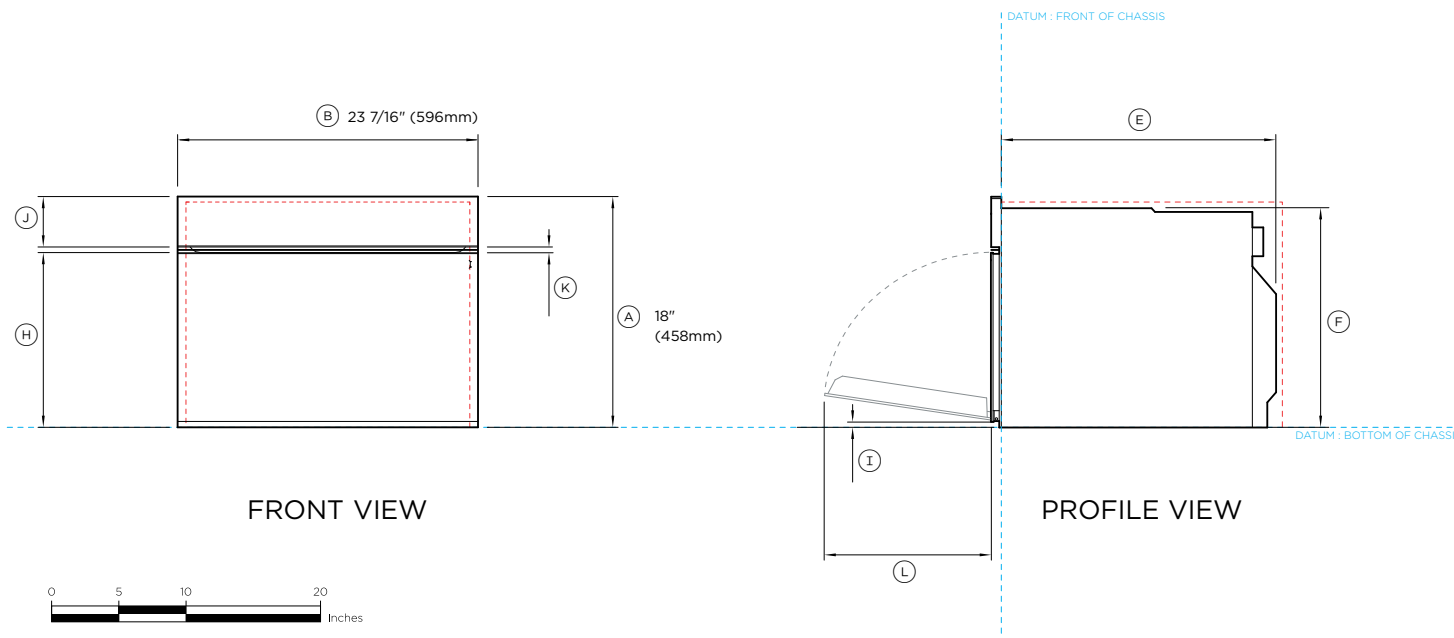
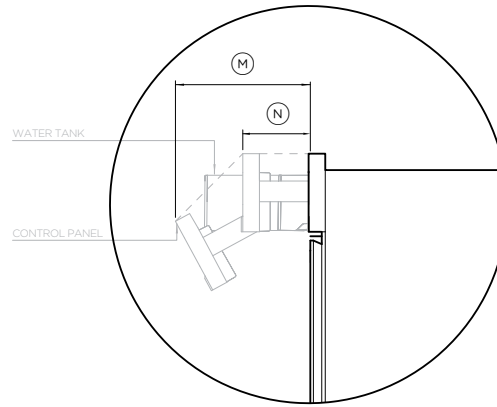
REMARQUE IMPORTANTE : Pour les détails complets de l'installation et du dégagement, veuillez vous référer à notre manuel d'installation.

INDIQUE LA RÉFÉRENCE DES ARMOIRES/DU PRODUIT -----  
 INDIQUE LES DÉGAGEMENTS DES ARMOIRES -----

REMARQUE IMPORTANTE : Dans ce guide, les dimensions peuvent varier de ± 2 mm (1/16 po). Veuillez lire le Guide d'installation pour obtenir des informations détaillées sur l'installation du produit. Pour les instructions d'installation complètes, visitez le site fisherpaykel.com



PLAN VIEW



FRONT VIEW

PROFILE VIEW

**No. de modèle :**

Four à vapeur combiné, 24" - OS24NMTNB1

**Dimensions du produit**

	po	mm
A Hauteur totale du produit	18	458
B Largeur totale du produit	23 7/16	596
C Profondeur du panneau de commande	13/16	20
D Profondeur du châssis et du panneau de commande	22 1/4	565
E Profondeur du châssis	21 7/16	545
F Hauteur du châssis	17 1/8	435
G Largeur du châssis	21 7/8	556
H Hauteur du point de référence inférieur au haut de la porte du four	13 11/17	347
I Hauteur entre la référence dans le bas et le bas de la porte	1/2	12
J Hauteur du panneau de commande	3 15/16	100
K Espace entre la porte et le panneau de contrôle	7/16	11
L Profondeur de la porte en position ouverte (mesurée à partir de l'avant de la porte)	12 5/8	320
M Panneau de commande entièrement ouvert (mesuré à partir du devant de la porte)	6 11/16	170
N Panneau de contrôle à moitié ouvert (mesuré à partir de l'avant de la porte)	3 5/16	84
O Réservoir d'eau complètement ouvert (mesuré à partir de l'avant de la porte)	5 1/4	133

**Dégagements minimaux - Installation de rinçage**

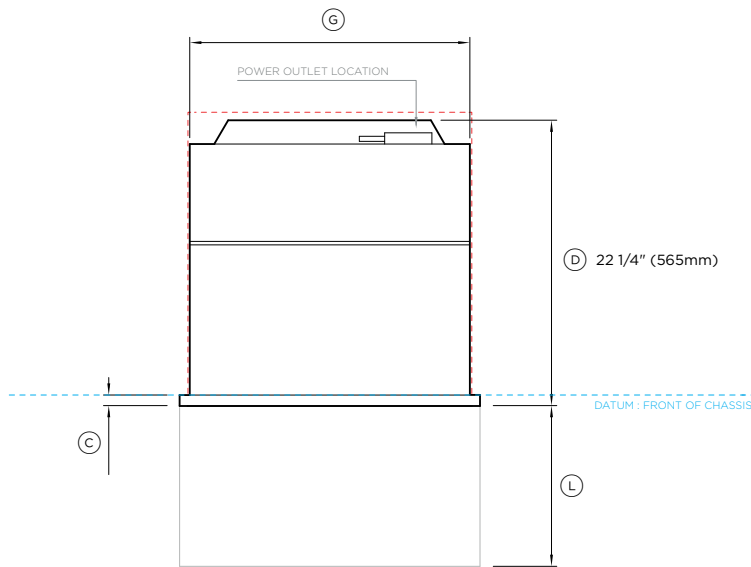
	po	mm
Hauteur intérieure minimale de la cavité	17 5/16	440
Largeur intérieure minimale de la cavité	22 1/16	560
Profondeur intérieure minimale de la cavité	21 5/8	550
Dégagement minimal au-dessus du panneau de commande du four jusqu'au panneau avant de l'armoire ou de l'appareil supérieur	1/16	2
Dégagement minimal entre le bas du châssis du four et le panneau avant de l'armoire ou de l'appareil inférieur	1/16	2

Assurez-vous qu'un dégagement minimum de 3/16" (5 mm) est maintenu entre le haut du châssis du four et les armoires. Assurez-vous que le four ne supporte aucun poids provenant des armoires ou des produits installés au-dessus.

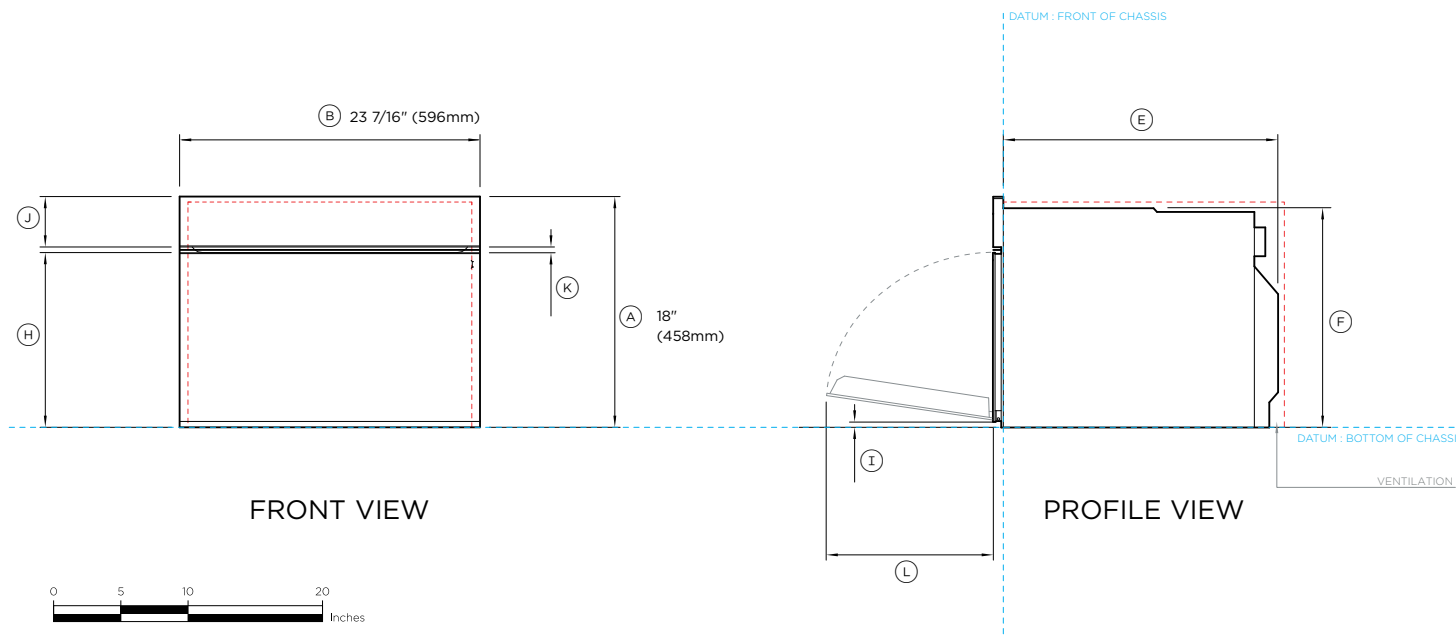
REMARQUE IMPORTANTE : Pour les détails complets de l'installation et du dégagement, veuillez vous référer à notre manuel d'installation.

INDIQUE LA RÉFÉRENCE DES ARMOIRES/DU PRODUIT -----  
 INDIQUE LES DÉGAGEMENTS DES ARMOIRES -----

REMARQUE IMPORTANTE : Dans ce guide, les dimensions peuvent varier de ± 2 mm (1/16 po). Veuillez lire le Guide d'installation pour obtenir des informations détaillées sur l'installation du produit. Pour les instructions d'installation complètes, visitez le site fisherpaykel.com

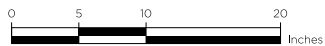


PLAN VIEW



FRONT VIEW

PROFILE VIEW



**No. de modèle :**

Four rapide à convection, 24 po - OM24NMTNB1

**Dimensions du produit**

	po	mm
A Hauteur totale du produit	18	458
B Largeur totale du produit	23 7/16	596
C Profondeur du panneau de commande	13/16	20
D Profondeur du châssis et du panneau de commande	22 1/4	565
E Profondeur du châssis	21 7/16	545
F Hauteur du châssis	17 1/8	435
G Largeur du châssis	21 7/8	556
H Hauteur du point de référence inférieur au haut de la porte du four	13 11/17	347
I Hauteur entre la référence dans le bas et le bas de la porte	1/2	12
J Hauteur du panneau de commande	3 15/16	100
K Espace entre la porte et le panneau de contrôle	7/16	11
L Profondeur de la porte en position ouverte (mesurée à partir de l'avant de la porte)	12 5/8	320

**Dégagements minimaux - Installation de rinçage**

	po	mm
Hauteur intérieure minimale de la cavité	17 5/16	440
Largeur intérieure minimale de la cavité	22 1/16	560
Profondeur intérieure minimale de la cavité	21 5/8	550
Profondeur de l'évent de ventilation arrière*	2	50
Largeur de l'évent de ventilation arrière*	22 1/16	560
Dégagement minimal au-dessus du panneau de commande du four jusqu'au panneau avant de l'armoire ou de l'appareil supérieur	1/16	2
Dégagement minimal entre le bas du châssis du four et le panneau avant de l'armoire ou de l'appareil inférieur	1/16	2

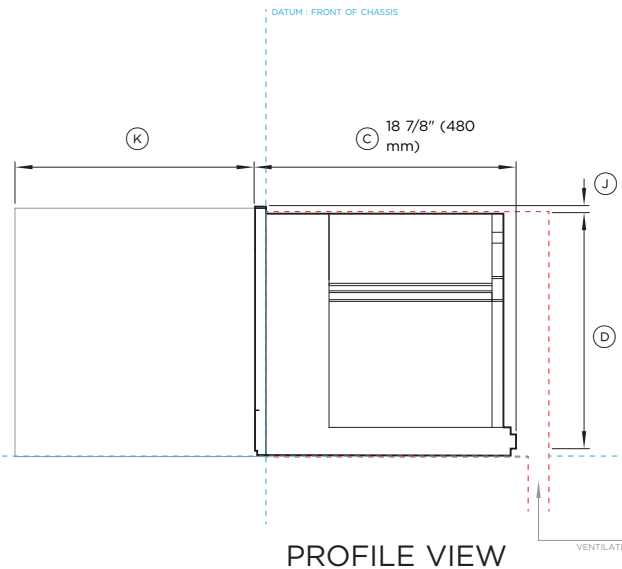
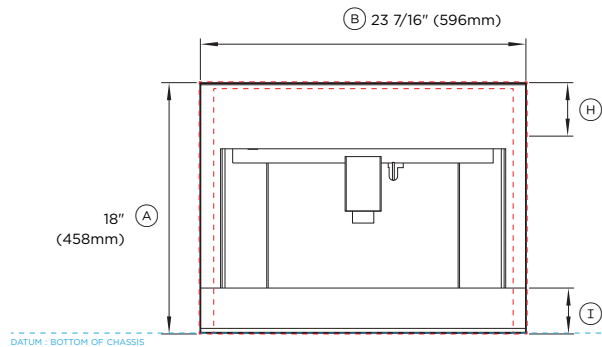
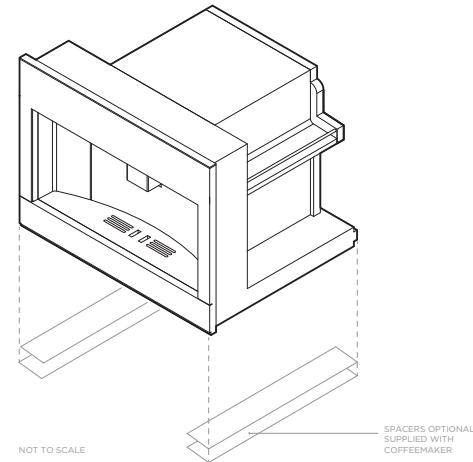
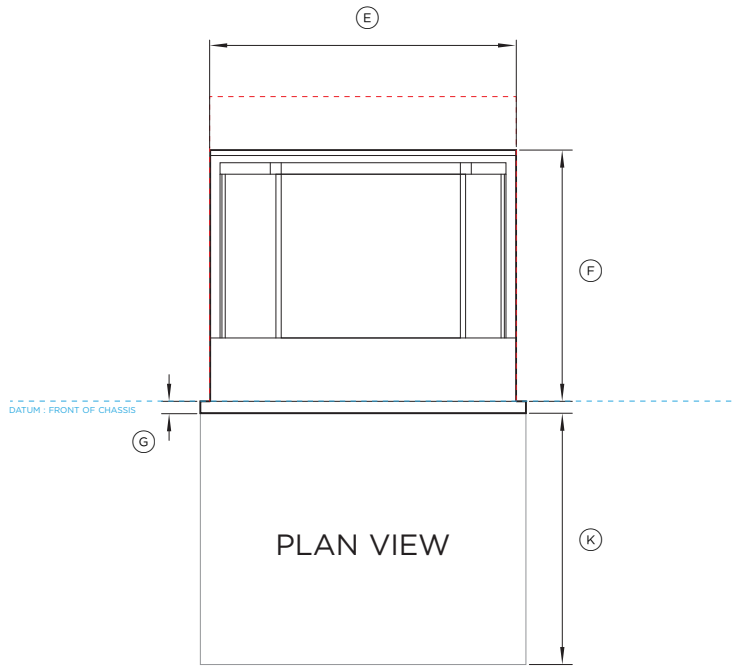
\*Un évent d'aération arrière totalisant 43,4 po<sup>2</sup> (280 cm<sup>2</sup>) est requis. L'évent d'aération doit être située à l'arrière du meuble, il peut être positionnée à la base, sur les côtés, à l'arrière ou en haut de la cavité.

Assurez-vous qu'un dégagement minimum de 3/16 " (5 mm) est maintenu entre le haut du châssis du four et les armoires. Assurez-vous que le four ne supporte aucun poids provenant des armoires ou des produits installés au-dessus.

REMARQUE IMPORTANTE : Pour les détails complets de l'installation et du dégagement, veuillez vous référer à notre manuel d'installation.

INDIQUE LA RÉFÉRENCE DES ARMOIRES/DU PRODUIT -----  
 INDIQUE LES DÉGAGEMENTS DES ARMOIRES -----

REMARQUE IMPORTANTE : Dans ce guide, les dimensions peuvent varier de ± 2 mm (1/16 po). Veuillez lire le Guide d'installation pour obtenir des informations détaillées sur l'installation du produit. Pour les instructions d'installation complètes, visitez le site fisherpaykel.com



**No. de modèle :**

Cafetière intégrée, 24" - EB24MSB1

**Dimensions du produit**

	po	mm
Ⓐ Hauteur totale du produit	18	458
Ⓑ Largeur totale du produit	23 7/16	596
Ⓒ Profondeur totale du produit (excluant la bordure de métal avant)	18 7/8	480
Ⓓ Hauteur du châssis	17 1/2	445
Ⓔ Largeur du châssis	22 1/16	560
Ⓕ Profondeur du châssis	18 1/8	460
Ⓖ Profondeur du cadre avant et du panneau de commande de la cafetière (à l'exclusion de la garniture métallique avant)	13/16	20
Ⓜ Hauteur du panneau de commande	3 15/16	100
Ⓜ Hauteur de la section inférieure horizontale à partir du point de référence inférieur	3 1/4	83
Ⓝ Dénivelé entre le panneau de commande et le châssis	1/2	13
Ⓝ La cafetière est extractible	17 1/8	435

**Dégagements minimaux - Installation de rinçage**

	po	mm
Hauteur intérieure minimale de la cavité	17 3/4	450
Largeur intérieure minimale de la cavité	22 1/16	560
Profondeur intérieure minimale de la cavité à partir du point de référence avant	21 7/16	545
Hauteur totale des armoires	18 1/8	460
Largeur totale des armoires	23 5/8	600
Profondeur de l'évent de ventilation arrière*	2	50
Largeur de l'évent de ventilation arrière*	22 1/16	560

Dégagements minimaux au-dessus du panneau de commande de la cafetière intégrée jusqu'au panneau avant de l'armoire ou de l'appareil supérieur

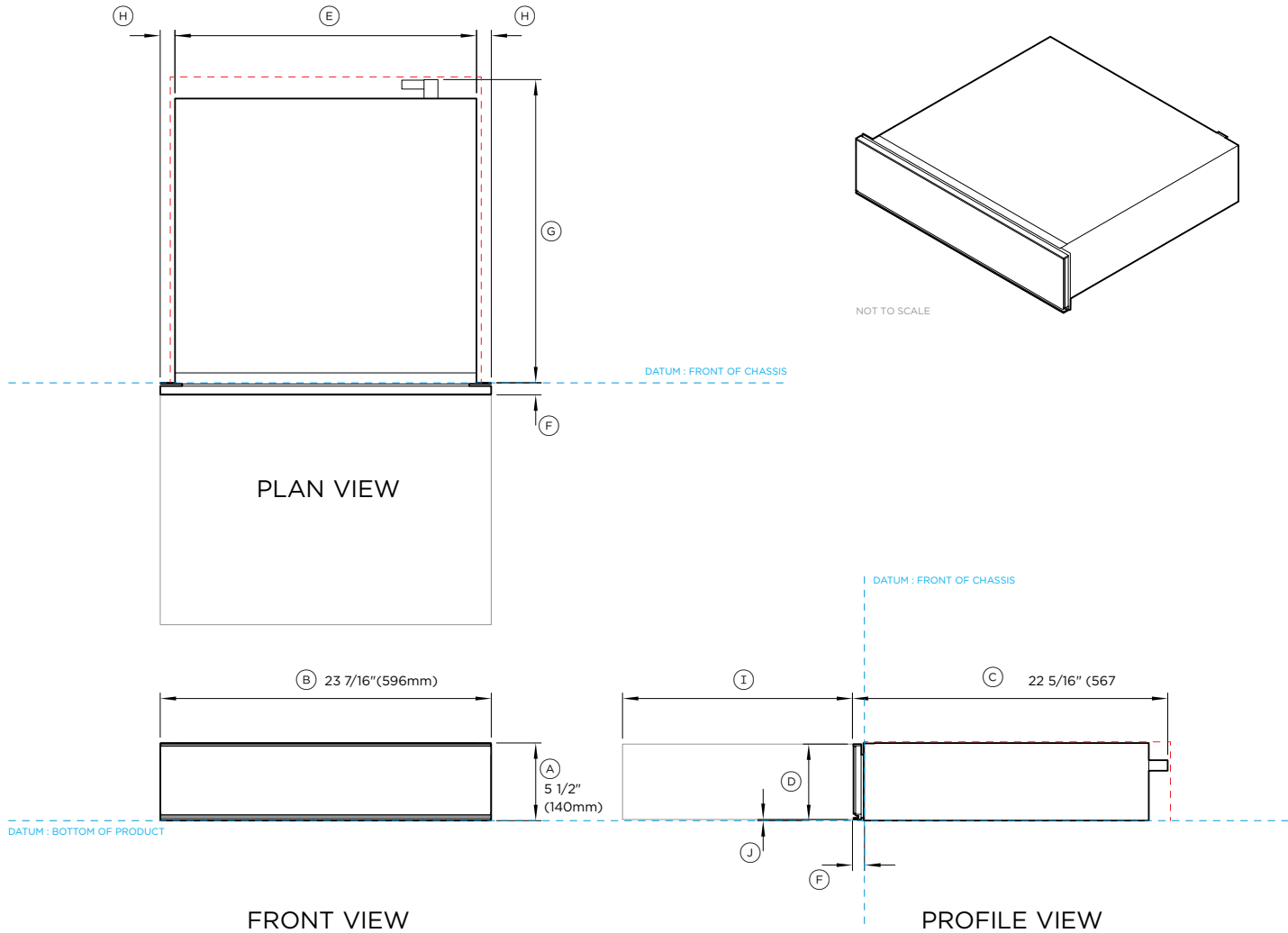
Dégagements minimaux entre le bas des rails de la cafetière intégrée et le panneau avant de l'armoire ou de l'appareil inférieur

\*Un évent d'aération arrière totalisant 43,4 po<sup>2</sup> (280 cm<sup>2</sup>) est requis. L'évent d'aération doit être située à l'arrière du meuble, il peut être positionnée à la base, sur les côtés, à l'arrière ou en haut de la cavité.

REMARQUE IMPORTANTE : Pour les détails complets de l'installation et du dégagement, veuillez vous référer à notre manuel d'installation.

INDIQUE LA RÉFÉRENCE DES ARMOIRES/DU PRODUIT -----  
INDIQUE LES DÉGAGEMENTS DES ARMOIRES -----

REMARQUE IMPORTANTE : Dans ce guide, les dimensions peuvent varier de ± 2 mm (1/16 po). Veuillez lire le Guide d'installation pour obtenir des informations détaillées sur l'installation du produit. Pour les instructions d'installation complètes, visitez le site fisherpaykel.com



**No. de modèle :**

Tiroir chauffant, 24" - WB24SMB1-SET

**Dimensions du produit**

	po	mm
A Hauteur totale du produit	5 1/2	140
B Largeur totale du produit	23 7/16	596
C Profondeur totale du produit (incl. panneau avant et fiche d'alimentation, à l'exclusion du capuchon en acier inoxydable)	22 5/16	567
D Hauteur du panneau avant du tiroir	5 3/8	136
E Largeur du châssis	21 3/8	543
F Profondeur du panneau avant du tiroir et de la bride (à l'exclusion du capuchon en acier inoxydable)	13/16	20
G Profondeur du châssis (y compris la fiche d'alimentation, à l'exclusion de la bride)	21 17/32	547
H Distance entre le côté du châssis et le côté de l'avant du tiroir	1 13/32	36
I Profondeur du tiroir ouvert (mesurée à partir de l'avant du panneau du tiroir)	16 5/16	414
J Hauteur entre le bas du châssis et le bas du panneau avant	1/16	2

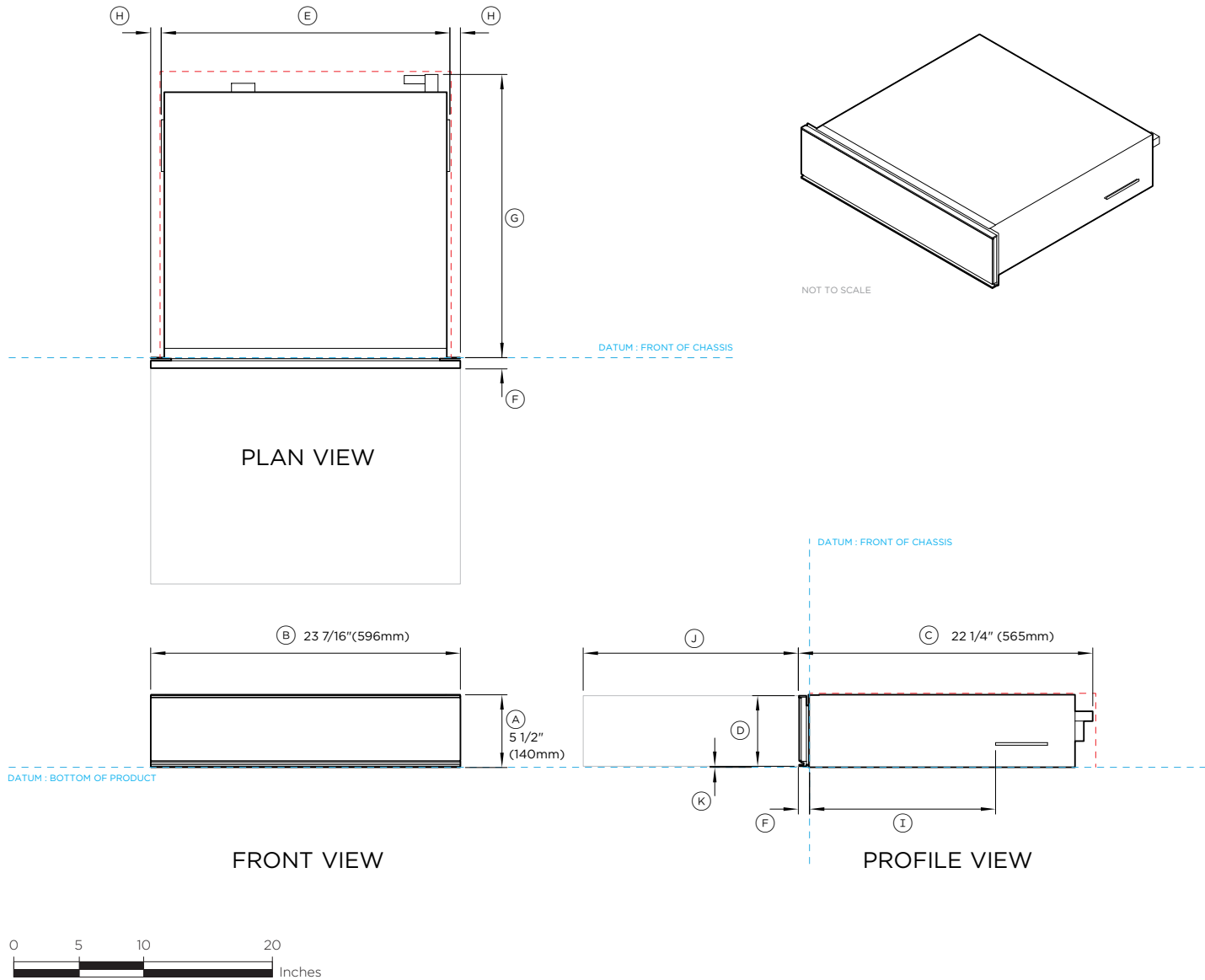
**Dégagements minimaux - Installation de rinçage**

	po	mm
Hauteur intérieure minimale de la cavité	5 9/16	142
Largeur intérieure minimale de la cavité	22 1/16	560
Profondeur intérieure minimale de la cavité	21 5/8	550
Largeur totale des armoires	23 5/8	600
Dégagement minimal entre le haut du panneau avant du tiroir et le panneau avant de l'armoire ou de l'appareil supérieur*	5/32	4
Dégagement minimal entre le bas du châssis du tiroir et le panneau avant de l'armoire ou de l'appareil inférieur	1/16	2

\*Réduisez l'écart entre le panneau avant du tiroir et le panneau avant supérieur des armoires en

INDIQUE LA RÉFÉRENCE DES ARMOIRES/DU PRODUIT -----  
 INDIQUE LES DÉGAGEMENTS DES ARMOIRES -----

REMARQUE IMPORTANTE : Dans ce guide, les dimensions peuvent varier de ± 2 mm (1/16 po). Veuillez lire le Guide d'installation pour obtenir des informations détaillées sur l'installation du produit. Pour les instructions d'installation complètes, visitez le site fisherpaykel.com



**No. de modèle :**

Tiroir de scellage sous vide - VB24SMB1-SET

**Dimensions du produit**

	po	mm
Ⓐ Hauteur totale du produit	5 1/2	140
Ⓑ Largeur totale du produit	23 7/16	596
Ⓒ Profondeur totale (incl. panneau avant et fiche d'alimentation)	22 1/4	565
Ⓓ Hauteur du panneau avant du tiroir	5 3/8	136
Ⓔ Largeur du châssis (incluant les grilles latérales)	21 7/8	556
Ⓕ Profondeur du panneau avant du tiroir et de la bride	13/16	20
Ⓖ Profondeur du châssis (y compris la fiche d'alimentation, à l'exclusion de la bride)	21 7/16	545
Ⓗ Distance entre le côté du châssis et le côté de l'avant du tiroir	13/16	20
Ⓛ Distance entre la bride et le support latéral	14 1/16	358
Ⓜ Profondeur du tiroir ouvert (mesurée à partir de l'avant du panneau du tiroir)	16 5/16	414
Ⓧ Hauteur entre le bas du châssis et le bas du panneau avant	1/16	2

**Dégagements minimaux - Installation de rinçage**

	po	mm
Hauteur intérieure minimale de la cavité	5 9/16	142
Largeur intérieure minimale de la cavité	22 1/16	560
Profondeur intérieure minimale de la cavité	21 5/8	550
Largeur totale des armoires	23 5/8	600
Dégagement minimal entre le haut du panneau avant du tiroir et le panneau avant de l'armoire ou de l'appareil supérieur*	5/32	4
Dégagement minimal entre le bas du châssis du tiroir et le panneau avant de l'armoire ou de l'appareil inférieur	1/16	2

\*Réduisez l'écart entre le panneau avant du tiroir et le panneau avant supérieur des armoires en abaissant le panneau avant des armoires vers le bas

REMARQUE IMPORTANTE : Pour les détails complets de l'installation et du dégagement, veuillez vous référer à notre manuel d'installation.

INDIQUE LA RÉFÉRENCE DES ARMOIRES/DU PRODUIT -----  
 INDIQUE LES DÉGAGEMENTS DES ARMOIRES -----

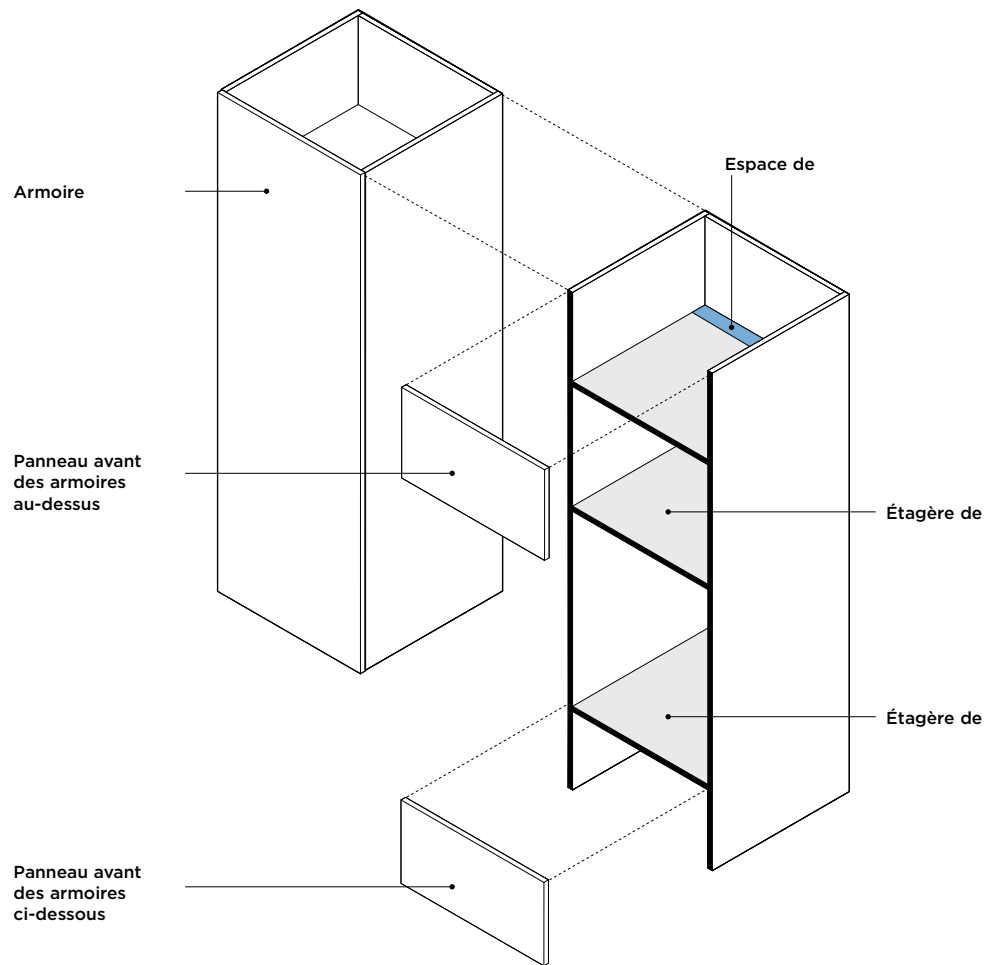
REMARQUE IMPORTANTE : Dans ce guide, les dimensions peuvent varier de ± 2 mm (1/16 po). Veuillez lire le Guide d'installation pour obtenir des informations détaillées sur l'installation du produit. Pour les instructions d'installation complètes, visitez le site fisherpaykel.com



## CONSIDÉRATIONS DE PLANIFICATION

**REVÊTEMENT NOIR**

Il est recommandé d'utiliser un revêtement noir sur les bords avant où se trouvent les produits et sur les armoires latérales si l'armoire est en feuillure.

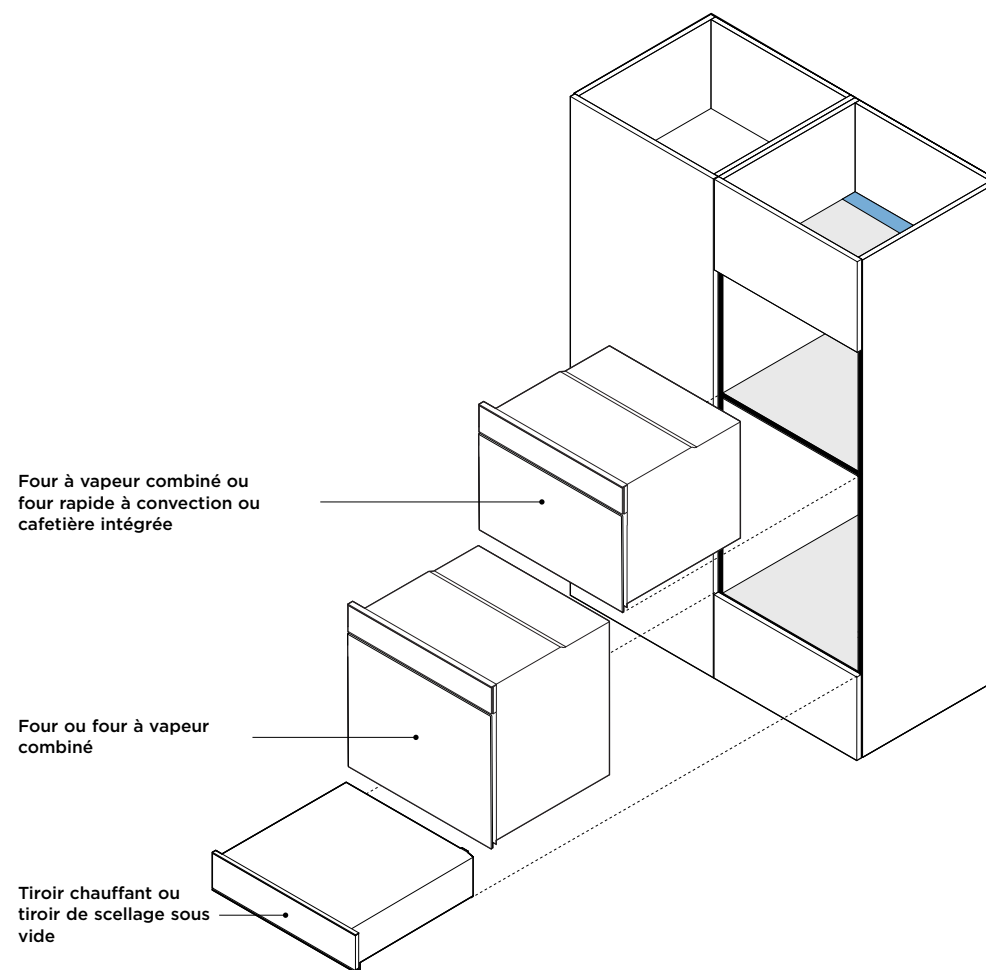


**ÉTAGÈRE DE SÉPARATION**

Si les panneaux avant des armoires sont plus minces que 13/16" (20 mm) (moins que l'épaisseur de l'avant de l'appareil), une feuillure est nécessaire pour que l'appareil ait une finition affleurante.

**ARMOIRES DE NIVEAU**

Vérifiez que les étagères sont de niveau et que les panneaux latéraux sont droits.



Les modèles présentés dans le présent Guide de planification peuvent ne pas être disponibles sur tous les marchés et sont sujets à changement à tout moment. Les spécifications du produit peuvent différer de celles indiquées. Ce guide de planification ne doit pas être utilisé comme guide d'installation pour un produit. De plus amples informations sont nécessaires pour installer correctement et en toute sécurité les produits présentés ici. Des conseils d'installation spécifiques seront disponibles sur notre site Web [fisherpaykel.com](http://fisherpaykel.com)

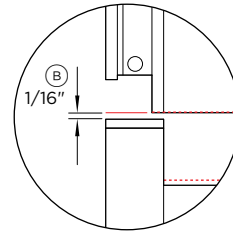
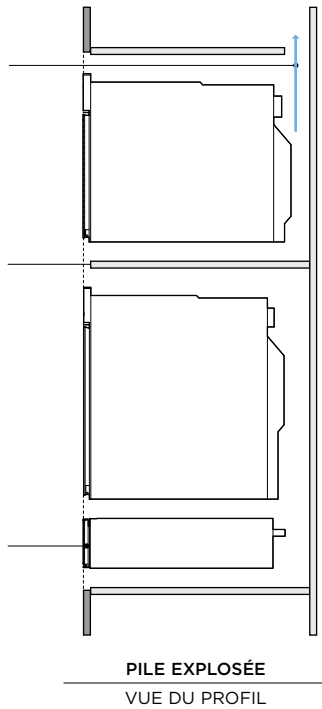
**Un évent de ventilation** est nécessaire à l'arrière pour certains produits.

**Des étagères de division** sont nécessaires pour soutenir les appareils empilés et pour obtenir un dégagement correct.

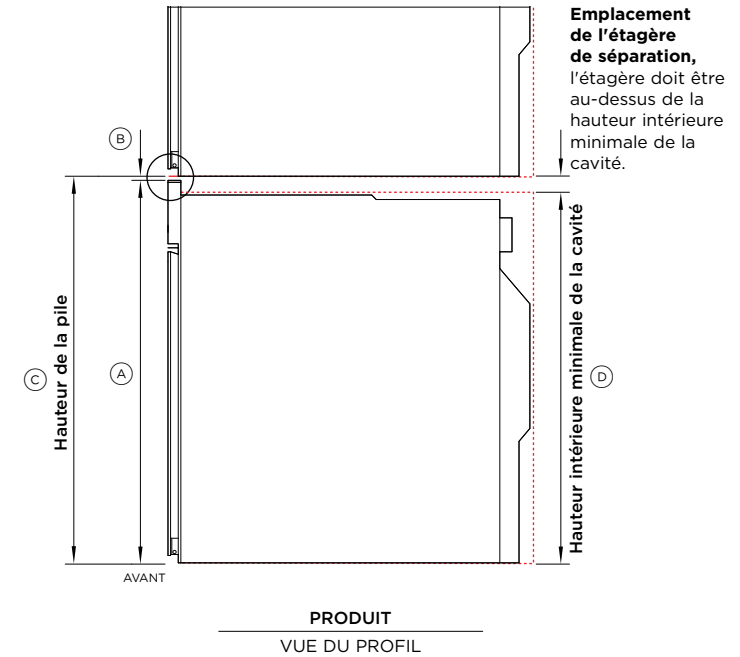
**LES étagères de séparation** doivent être construites dans un **matériel** capable de supporter le poids des appareils.

Assurez-vous que le four ne supporte aucun poids provenant des armoires ou des produits installés au-dessus.

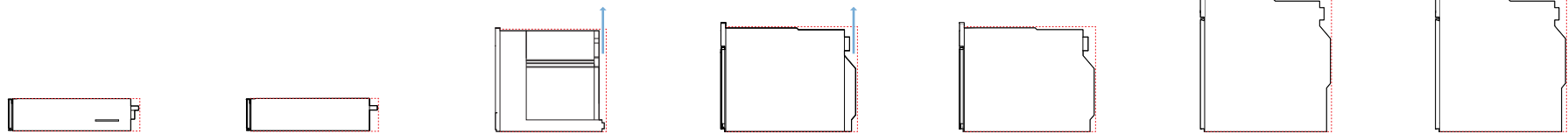
**Les tiroirs chauffants et les tiroirs de scellage sous vide peuvent** accueillir un four Fisher & Paykel de 60 cm, sans qu'il soit nécessaire d'ajouter une étagère entre les deux.



Dégagement minimal entre le panneau de commande de l'appareil et l'appareil supérieur



**DÉGAGEMENTS MINIMAUX DES DIMENSIONS**



**TIROIR DE SCELLAGE SOUS VIDE**  
VB24SMB1-SET

**TIROIR CHAUFFANT**  
WB24SMB1-SET

**CAFETIÈRE INTÉGRÉE**  
EB24MSB1

**FOUR RAPIDE À CONVECTION**  
OM24NMTNB1

**FOUR À VAPEUR COMBINÉ**  
OS24NMTNB1

**FOUR À VAPEUR COMBINÉ**  
OS24SMTNB1

**FOUR**  
OB24SMPTNB1

**DIMENSIONS**

	TIROIR DE SCELLAGE SOUS VIDE VB24SMB1-SET	TIROIR CHAUFFANT WB24SMB1-SET	CAFETIÈRE INTÉGRÉE EB24MSB1	FOUR RAPIDE À CONVECTION OM24NMTNB1	FOUR À VAPEUR COMBINÉ OS24NMTNB1	FOUR À VAPEUR COMBINÉ OS24SMTNB1	FOUR OB24SMPTNB1
(A) Hauteur totale du produit	5 1/2" (140mm)	5 1/2" (140mm)	18" (458 mm)***	18" (458mm)	18" (458mm)	23 9/16" (598 mm)	23 9/16" (598 mm)
(B) Dégagement minimal au-dessus	-	-	1/16" (2mm)	1/16" (2mm)	1/16" (2mm)	1/16" (2mm)	1/16" (2mm)
(C) Hauteur de la pile	5 1/2" (140mm)**	5 1/2" (140mm)**	18 1/8" (460 mm)*	18 1/8" (460 mm)*	18 1/8" (460 mm)*	23 5/8" (600mm)*	23 5/8" (600mm)*
(D) Hauteur intérieure minimale de la cavité	5 1/2" (140mm)	5 1/2" (140mm)	17 3/4" (450mm)	17 5/16" (440mm)	17 5/16" (440mm)	22 13/16" (580mm)	22 13/16" (580mm)

\*La hauteur d'empilage correspond à la hauteur totale du produit avec des dégagements minimaux au-dessus du panneau de commande de l'appareil ou du panneau avant jusqu'à l'appareil supérieur

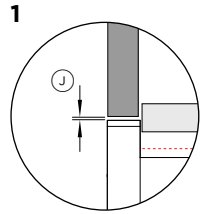
\*\*Les tiroirs chauffants et les tiroirs de scellage sous vide peuvent supporter entièrement un four Fisher & Paykel 24", sans ajouter d'étagère entre les deux.

\*\*\*Inclut la hauteur du rail de la cafetière

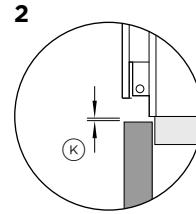
Les modèles présentés dans le présent Guide de planification peuvent ne pas être disponibles sur tous les marchés et sont sujets à changement à tout moment. Les spécifications du produit peuvent différer de celles indiquées. Ce guide de planification ne doit pas être utilisé comme guide d'installation pour un produit. De plus amples informations sont nécessaires pour installer correctement et en toute sécurité les produits présentés ici. Des conseils d'installation spécifiques seront disponibles sur notre site Web [fisherpaykel.com](http://fisherpaykel.com)

**DÉGAGEMENT DE LA TABLE DE CUISSON**

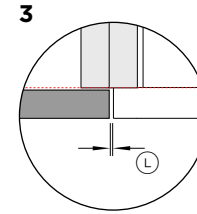
Si vous installez une table de cuisson au-dessus du four, veillez à ce qu'un dégagement suffisant soit prévu pour la table de cuisson, conformément aux instructions du fabricant de la table de cuisson.



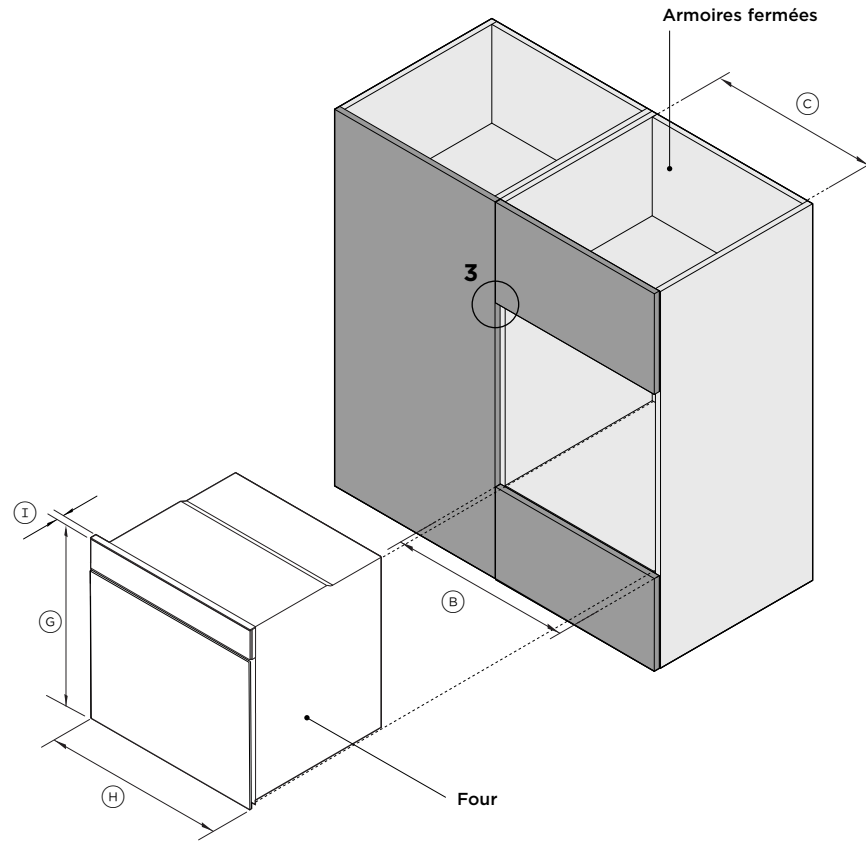
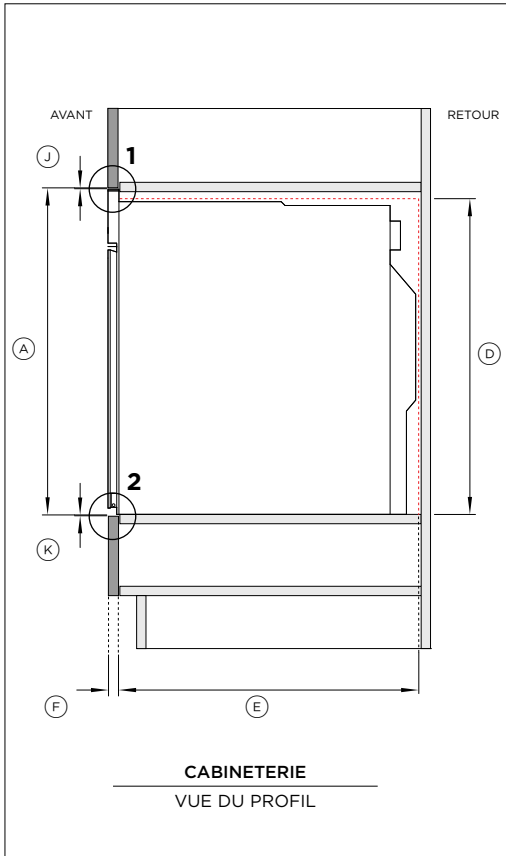
**DÉGAGEMENT AU-DESSUS**  
VUE DU PROFIL



**DÉGAGEMENT INFÉRIEUR**  
VUE DU PROFIL



**ARMOIRE ADJACENTE**  
VUE DU PLAN



**No. de modèle :**

Four - OB24SMPTNB1

Dimensions des armoires - Encastrées	po	mm
Ⓐ Hauteur totale de l'armoire*	23 5/8	600
Ⓑ Largeur totale de l'armoire	23 5/8	600
Ⓒ Largeur intérieure minimale de la cavité	22 1/16	560
Ⓓ Hauteur intérieure minimale de la cavité	22 13/16	580
Ⓔ Profondeur intérieure minimale de la cavité	21 5/8	550
Ⓕ Épaisseur du panneau avant des armoires**	5/8-13/16	16-20

\*La hauteur globale de l'armoire est la hauteur totale du produit avec des dégagements minimaux au-dessus du panneau de commande du four au panneau avant de l'armoire supérieure

\*\*Armoires illustrées dans des dessins de panneaux de 3/4" (19 mm). Si le panneau avant est plus fin que 13/16" (20 mm), une remise pour le four est nécessaire pour obtenir une finition affleurante

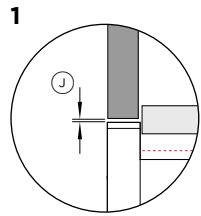
Dimensions du produit	po	mm
Ⓒ Hauteur totale du produit	23 9/16	598
Ⓓ Largeur totale du produit	23 7/16	596
Ⓕ Épaisseur du panneau avant du four	13/16	20

Dégagements des armoires	po	mm
Ⓐ Dégagements minimaux entre le panneau de commande du four et le panneau avant des armoires supérieures	1/16	2
Ⓑ Dégagement minimal entre le bas du châssis du four et le panneau avant de l'armoire inférieure	1/16	2
Ⓒ Dégagement minimal entre le panneau ou l'appareil avant adjacent	1/16	2

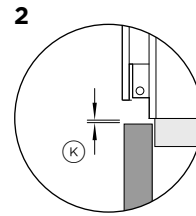
Les modèles présentés dans le présent Guide de planification peuvent ne pas être disponibles sur tous les marchés et sont sujets à changement à tout moment. Les spécifications du produit peuvent différer de celles indiquées. Ce guide de planification ne doit pas être utilisé comme guide d'installation pour un produit. De plus amples informations sont nécessaires pour installer correctement et en toute sécurité les produits présentés ici. Des conseils d'installation spécifiques seront disponibles sur notre site Web [fisherpaykel.com](http://fisherpaykel.com)

**DÉGAGEMENT DE LA TABLE DE CUISSON**

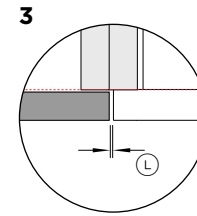
Si vous installez une table de cuisson au-dessus du four, veillez à ce qu'un dégagement suffisant soit prévu pour la table de cuisson, conformément aux instructions du fabricant de la table de cuisson.



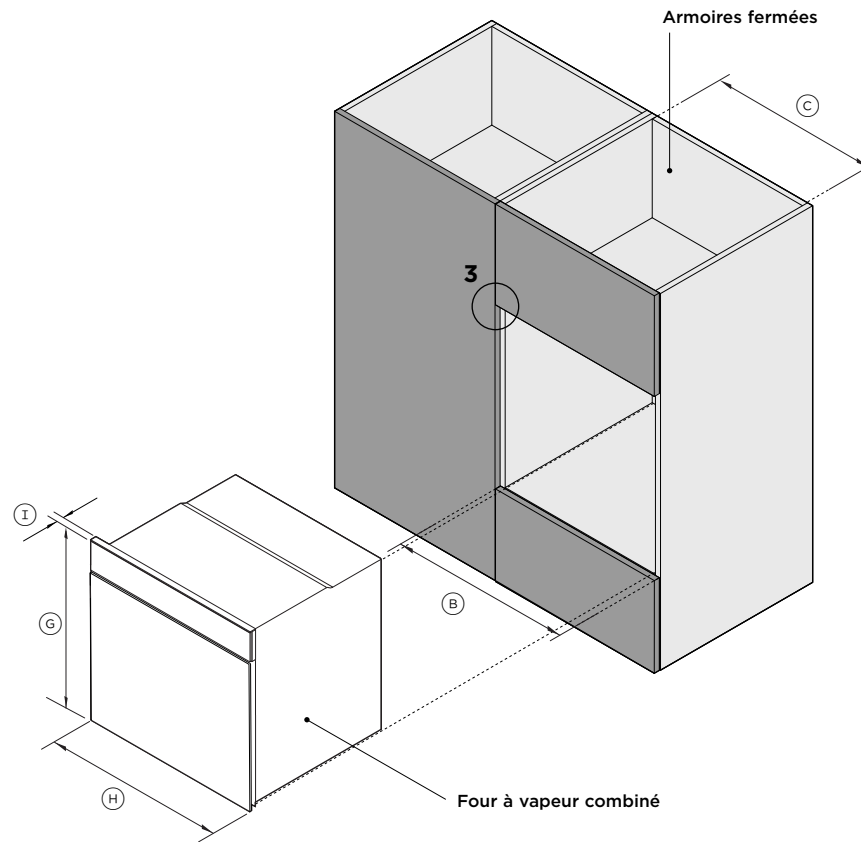
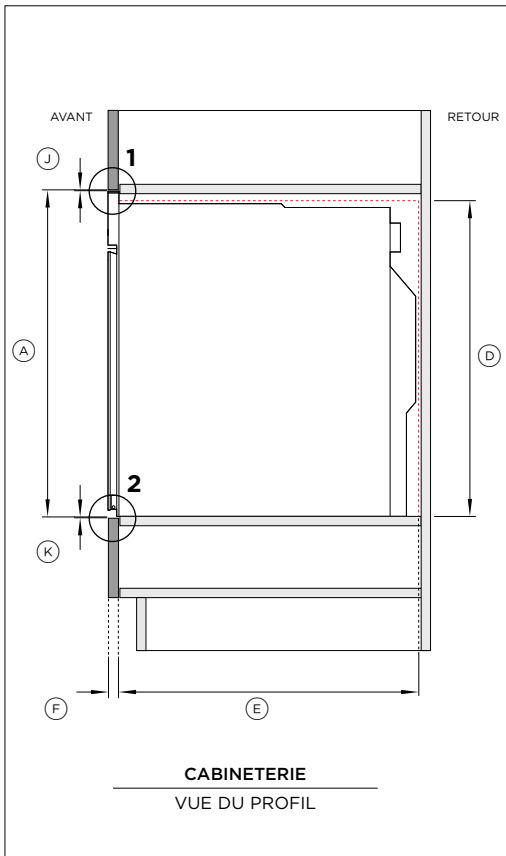
**DÉGAGEMENT AU-DESSUS**  
VUE DU PROFIL



**DÉGAGEMENT INFÉRIEUR**  
VUE DU PROFIL



**ARMOIRE ADJACENTE**  
VUE DU PLAN



**No. de modèle :**

Four à vapeur combiné - OS24SMTNB1

Dimensions des armoires - Encastrées		po	mm
Ⓐ	Hauteur totale de l'armoire*	23 5/8	600
Ⓑ	Largeur totale de l'armoire	23 5/8	600
Ⓒ	Largeur intérieure minimale de la cavité	22 1/16	560
Ⓓ	Hauteur intérieure minimale de la cavité	22 13/16	580
Ⓔ	Profondeur intérieure minimale de la cavité	21 5/8	550
Ⓕ	Épaisseur du panneau avant des armoires**	5/8-13/16	16-20

\*La hauteur globale de l'armoire est la hauteur totale du produit avec des dégagements minimaux au-dessus du panneau de commande du four au panneau avant de l'armoire supérieure

\*\*Armoires illustrées dans des dessins de panneaux de 3/4" (19 mm). Si le panneau avant est plus fin que 13/16" (20 mm), une remise pour le four est nécessaire pour obtenir une finition affleurante

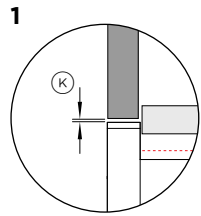
Dimensions du produit		po	mm
Ⓒ	Hauteur totale du produit	23 9/16	598
Ⓓ	Largeur totale du produit	23 7/16	596
Ⓕ	Épaisseur du panneau avant du four	13/16	20

Dégagements des armoires		po	mm
Ⓐ	Dégagements minimaux entre le panneau de commande du four et le panneau avant des armoires supérieures	1/16	2
Ⓑ	Dégagement minimal entre le bas du châssis du four et le panneau avant de l'armoire inférieure	1/16	2
Ⓒ	Dégagement minimal entre le panneau ou l'appareil avant adjacent	1/16	2

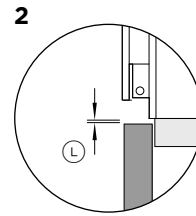
Les modèles présentés dans le présent Guide de planification peuvent ne pas être disponibles sur tous les marchés et sont sujets à changement à tout moment. Les spécifications du produit peuvent différer de celles indiquées. Ce guide de planification ne doit pas être utilisé comme guide d'installation pour un produit. De plus amples informations sont nécessaires pour installer correctement et en toute sécurité les produits présentés ici. Des conseils d'installation spécifiques seront disponibles sur notre site Web [fisherpaykel.com](http://fisherpaykel.com)

**DÉGAGEMENT DE LA TABLE DE CUISSON**

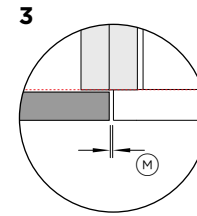
Si vous installez une table de cuisson au-dessus du four, veuillez à ce qu'un dégagement suffisant soit prévu pour la table de cuisson, conformément aux instructions du fabricant de la table de cuisson.



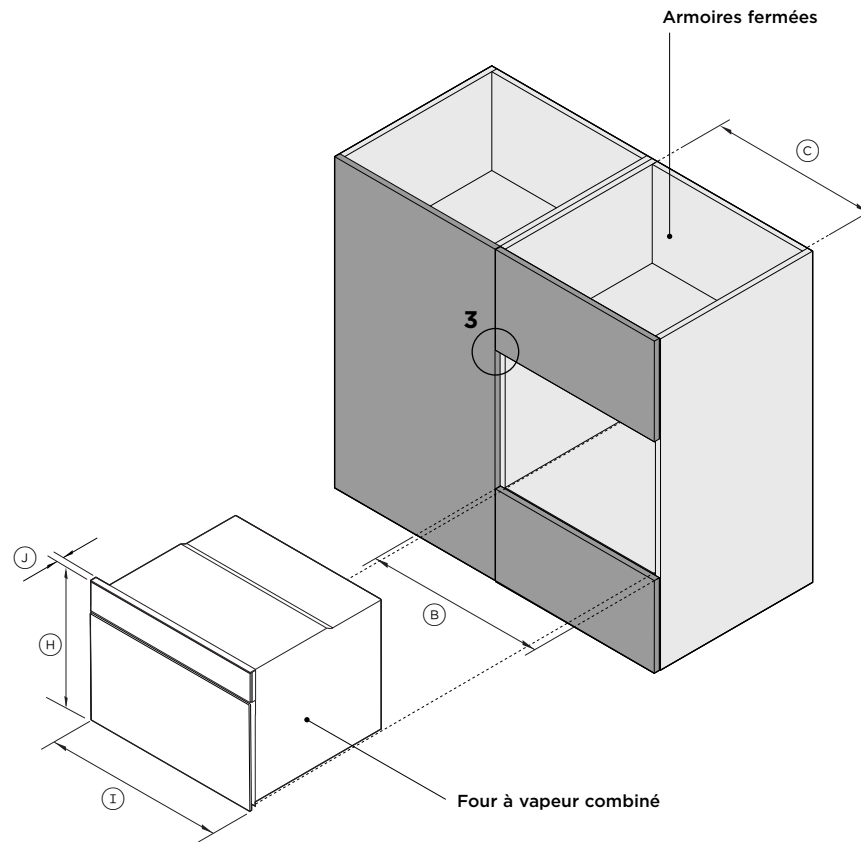
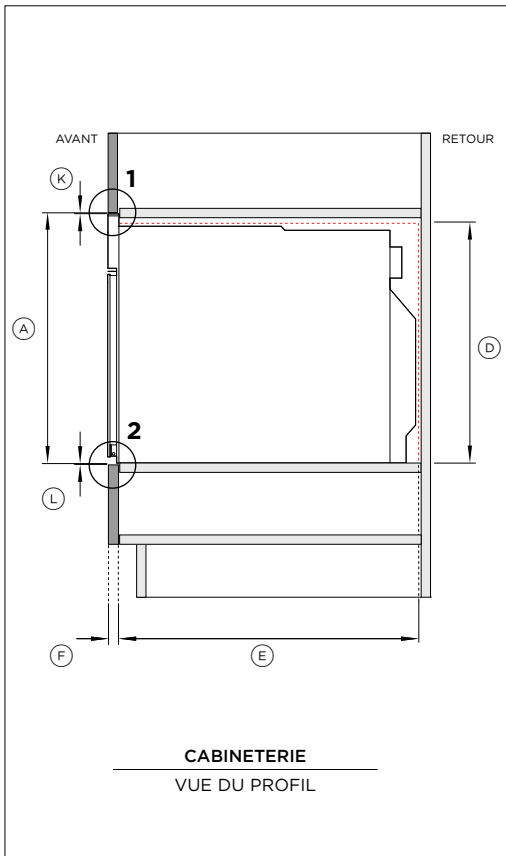
**DÉGAGEMENT AU-DESSUS**  
VUE DU PROFIL



**DÉGAGEMENT INFÉRIEUR**  
VUE DU PROFIL



**ARMOIRE ADJACENTE**  
VUE DU PLAN



**No. de modèle :**

Four à vapeur combiné - OS24NMTNB1

Dimensions des armoires - Encastrées		po	mm
Ⓐ	Hauteur totale de l'armoire*	18 1/8	460
Ⓑ	Largeur totale de l'armoire	23 5/8	600
Ⓒ	Largeur intérieure minimale de la cavité	22 1/16	560
Ⓓ	Hauteur intérieure minimale de la cavité	17 5/16	440
Ⓔ	Profondeur intérieure minimale de la cavité	21 5/8	550
Ⓕ	Épaisseur du panneau avant des armoires**	5/8-13/16	16-20

\*La hauteur globale de l'armoire est la hauteur totale du produit avec des dégagements minimaux au-dessus du panneau de commande du four au panneau avant de l'armoire supérieure

\*\*Armoires illustrées dans des dessins de panneaux de 3/4" (19 mm). Si le panneau avant est plus fin que 13/16" (20 mm), une remise pour le four est nécessaire pour obtenir une finition affleurante

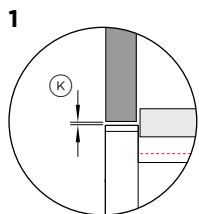
Dimensions du produit		po	mm
Ⓒ	Hauteur totale du produit	18	458
Ⓓ	Largeur totale du produit	23 7/16	596
Ⓕ	Épaisseur du panneau avant du four	13/16	20

Dégagements des armoires		po	mm
Ⓖ	Dégagements minimaux entre le panneau de commande du four et le panneau avant des armoires supérieures	1/16	2
Ⓗ	Dégagement minimal entre le bas du châssis du four et le panneau avant de l'armoire inférieure	1/16	2
Ⓖ	Dégagement minimal entre le panneau ou l'appareil avant adjacent	1/16	2

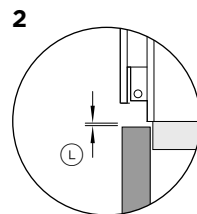
Les modèles présentés dans le présent Guide de planification peuvent ne pas être disponibles sur tous les marchés et sont sujets à changement à tout moment. Les spécifications du produit peuvent différer de celles indiquées. Ce guide de planification ne doit pas être utilisé comme guide d'installation pour un produit. De plus amples informations sont nécessaires pour installer correctement et en toute sécurité les produits présentés ici. Des conseils d'installation spécifiques seront disponibles sur notre site Web [fisherpaykel.com](http://fisherpaykel.com)

**VENTILATION**

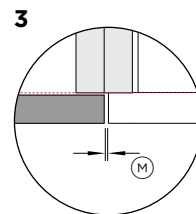
Une ventilation de 2" x 22 1/16" (50 mm x 560 mm) ou totalisant 43.4po<sup>2</sup> (280 cm<sup>2</sup>) est nécessaire. L'évent doit être situé à l'arrière de l'armoire; il peut être placé à la base, sur le dessus, sur les côtés ou à l'arrière.



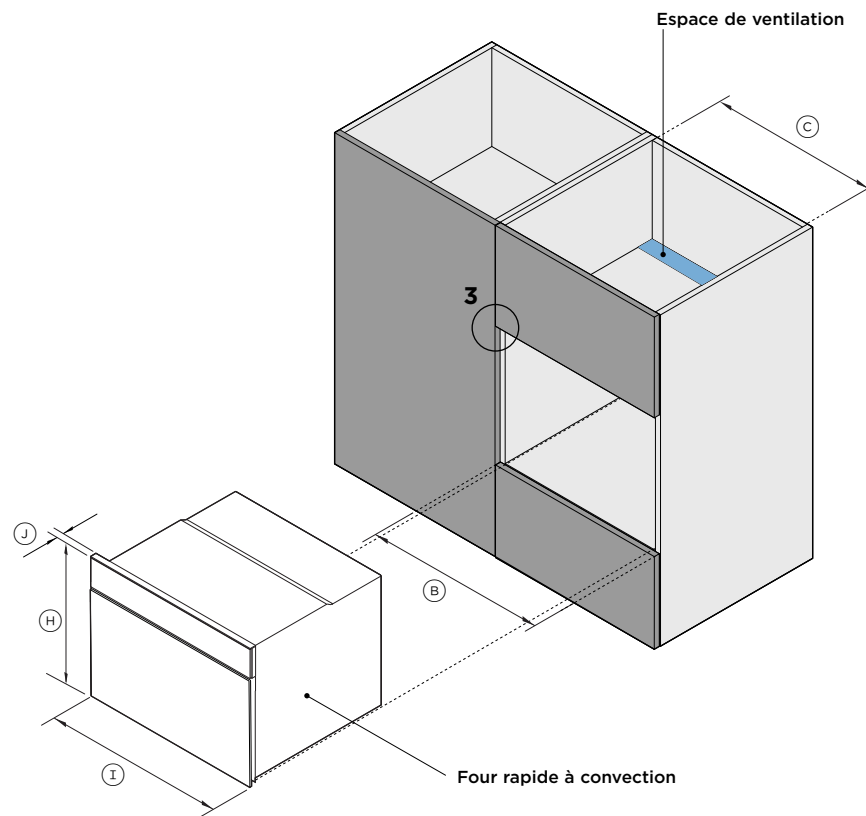
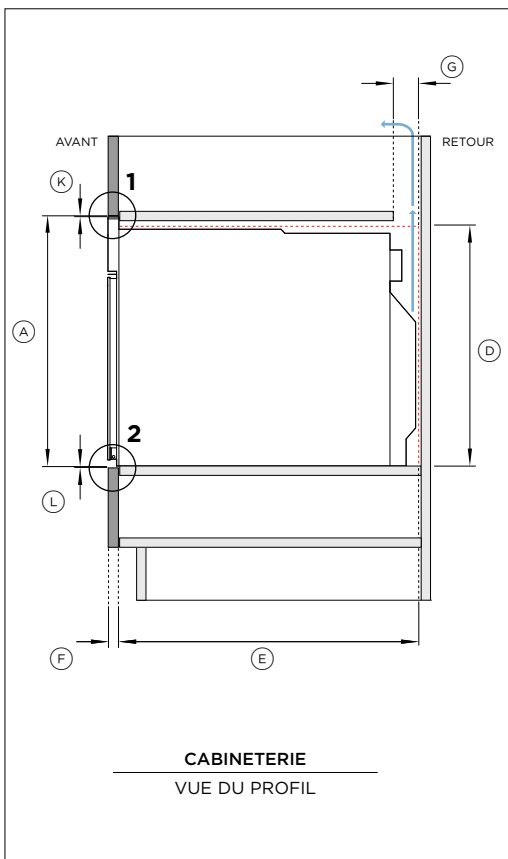
**DÉGAGEMENT AU-DESSUS**  
VUE DU PROFIL



**DÉGAGEMENT INFÉRIEUR**  
VUE DU PROFIL



**ARMOIRE ADJACENTE**  
VUE DU PLAN



**No. de modèle :**

Four rapide à convection - OM24NMTNB1

Dimensions des armoires - Encastrées		po	mm
Ⓐ	Hauteur totale de l'armoire*	18 1/8	460
Ⓑ	Largeur totale de l'armoire	23 5/8	600
Ⓒ	Largeur intérieure minimale de la cavité	22 1/16	560
Ⓓ	Hauteur intérieure minimale de la cavité	17 5/16	440
Ⓔ	Profondeur intérieure minimale de la cavité	21 5/8	550
Ⓕ	Épaisseur du panneau avant des armoires**	5/8-13/16	16-20
Ⓖ	Espace de ventilation***	2	50

\*La hauteur globale de l'armoire est la hauteur totale du produit avec des dégagements minimaux au-dessus du panneau de commande du four au panneau avant de l'armoire supérieure

\*\*Armoires illustrées dans des dessins de panneaux de 3/4" (19 mm). Si le panneau avant est plus fin que 13/16" (20 mm), une remise pour le four est nécessaire pour obtenir une finition affleurante

\*\*\*Un évent de ventilation arrière d'une superficie totale de 43,4 po<sup>2</sup>arrondi (280 cm<sup>2</sup>) est nécessaire. L'évent doit être situé à l'arrière de l'armoire; il peut être placé à la base, sur les côtés, à l'arrière ou au sommet de la cavité.

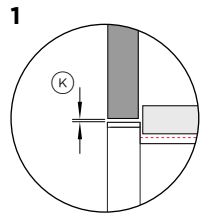
Dimensions du produit		po	mm
Ⓐ	Hauteur totale du produit	18	458
Ⓕ	Largeur totale du produit	23 7/16	596
Ⓖ	Épaisseur du panneau avant du four	13/16	20

Dégagements des armoires		po	mm
Ⓒ	Dégagements minimaux entre le panneau de commande du four et le panneau avant des armoires supérieures	1/16	2
Ⓓ	Dégagement minimal entre le bas du châssis du four et le panneau avant de l'armoire inférieure	1/16	2
Ⓖ	Dégagement minimal entre le panneau ou l'appareil avant adjacent	1/16	2

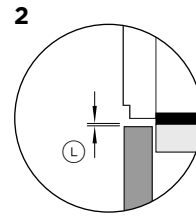
Les modèles présentés dans le présent Guide de planification peuvent ne pas être disponibles sur tous les marchés et sont sujets à changement à tout moment. Les spécifications du produit peuvent différer de celles indiquées. Ce guide de planification ne doit pas être utilisé comme guide d'installation pour un produit. De plus amples informations sont nécessaires pour installer correctement et en toute sécurité les produits présentés ici. Des conseils d'installation spécifiques seront disponibles sur notre site Web fisherpaykel.com

**VENTILATION**

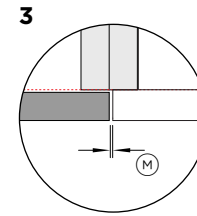
Une ventilation de 2" x 22 1/16" (50 mm x 560 mm) ou totalisant 43.4po<sup>2</sup> (280 cm<sup>2</sup>) est nécessaire. L'évent doit être situé à l'arrière de l'armoire; il peut être placé à la base, sur le dessus, sur les côtés ou à l'arrière.



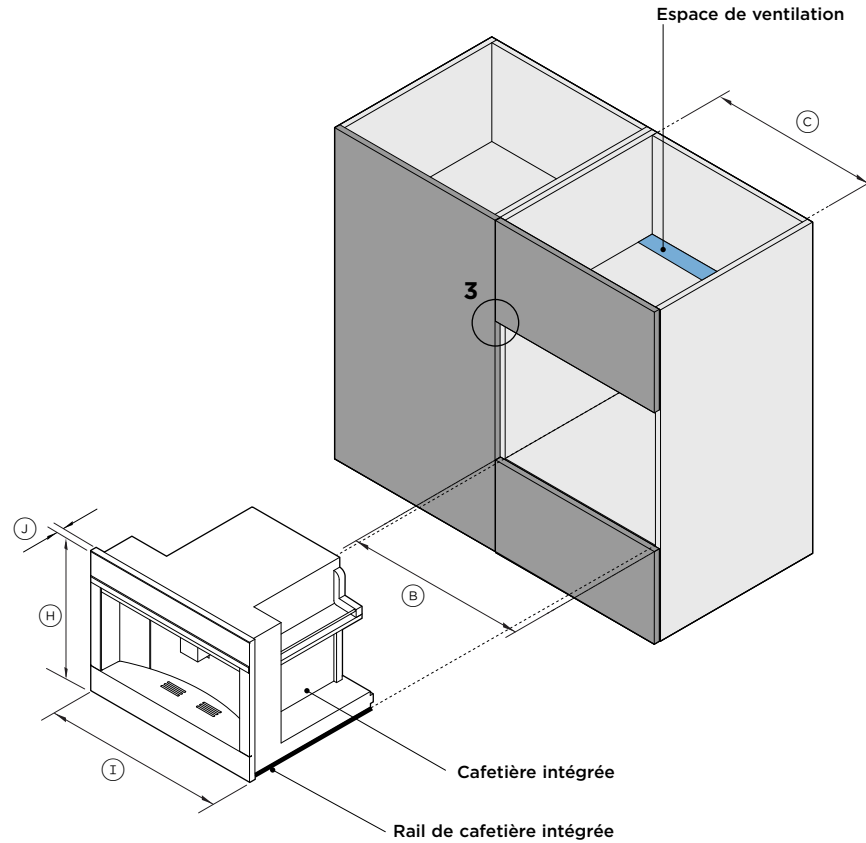
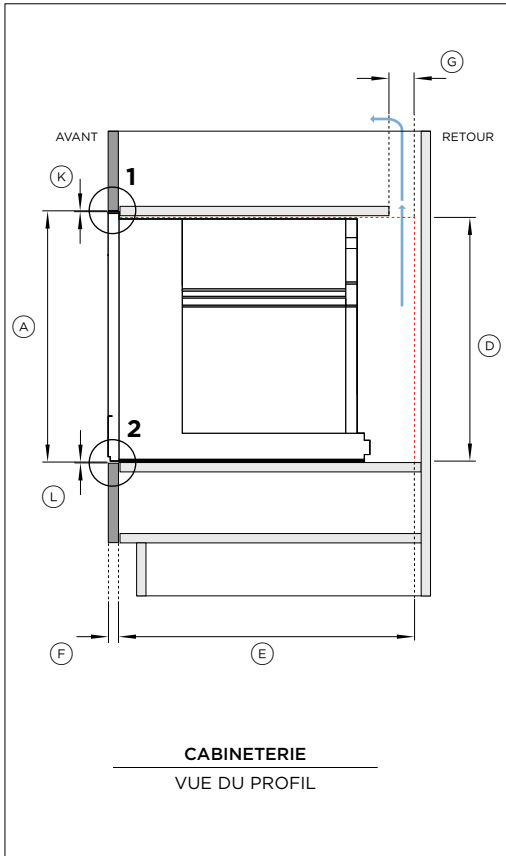
**DÉGAGEMENT AU-DESSUS**  
VUE DU PROFIL



**DÉGAGEMENT INFÉRIEUR**  
VUE DU PROFIL



**ARMOIRE ADJACENTE**  
VUE DU PLAN



**No. de modèle :**  
Cafetière intégrée - EB24MSB1

Dimensions des armoires - Encastrées	po	mm
Ⓐ Hauteur totale de l'armoire*	18 1/8	460
Ⓑ Largeur totale de l'armoire	23 5/8	600
Ⓒ Largeur intérieure minimale de la cavité	22 1/16	560
Ⓓ Hauteur intérieure minimale de la cavité	17 3/4	450
Ⓔ Profondeur intérieure minimale de la cavité	21 7/16	545
Ⓕ Épaisseur du panneau avant des armoires**	5/8-13/16	16-20
Ⓖ Espace de ventilation***	2	50

\*La hauteur totale de l'armoire correspond à la hauteur totale du produit avec des dégagements minimaux au-dessus du panneau de commande de la cafetière jusqu'au panneau avant supérieur de l'armoire

\*\*Armoires illustrées dans des dessins de panneaux de 3/4" (19 mm). Si le panneau avant est plus fin que 13/16" (20 mm), une remise pour le four est nécessaire pour obtenir une finition affleurante

\*\*\*Un évent de ventilation arrière d'une superficie totale de 43,4 po<sup>2</sup> carrés (280 cm<sup>2</sup>) est nécessaire. L'évent doit être situé à l'arrière de l'armoire; il peut être placé à la base, sur les côtés, à l'arrière ou au sommet de la cavité.

Dimensions du produit	po	mm
Ⓒ Hauteur totale du produit	18	458
Ⓓ Largeur totale du produit	23 7/16	596
Ⓔ Épaisseur du panneau de commande de la cafetière	13/16	20

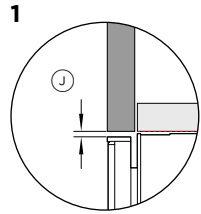
Dégagements des armoires	po	mm
Ⓖ Dégagements minimaux au-dessus du panneau de commande de la cafetière au panneau avant supérieur de l'armoire	1/16	2
Ⓓ Dégagements minimaux entre le bas des rails de la cafetière et le panneau avant de l'armoire inférieure	1/16	2
Ⓖ Dégagement minimal entre le panneau ou l'appareil avant adjacent	1/16	2

Les modèles présentés dans le présent Guide de planification peuvent ne pas être disponibles sur tous les marchés et sont sujets à changement à tout moment. Les spécifications du produit peuvent différer de celles indiquées. Ce guide de planification ne doit pas être utilisé comme guide d'installation pour un produit. De plus amples informations sont nécessaires pour installer correctement et en toute sécurité les produits présentés ici. Des conseils d'installation spécifiques seront disponibles sur notre site Web fisherpaykel.com

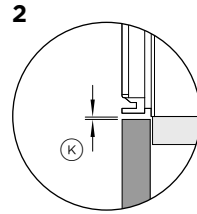


**REMARQUE**

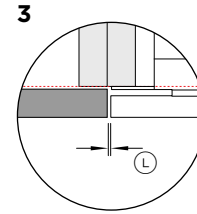
Le tiroir chauffant peut entièrement supporter un four 24" Fisher & Paykel, sans ajouter d'étagère entre les deux.



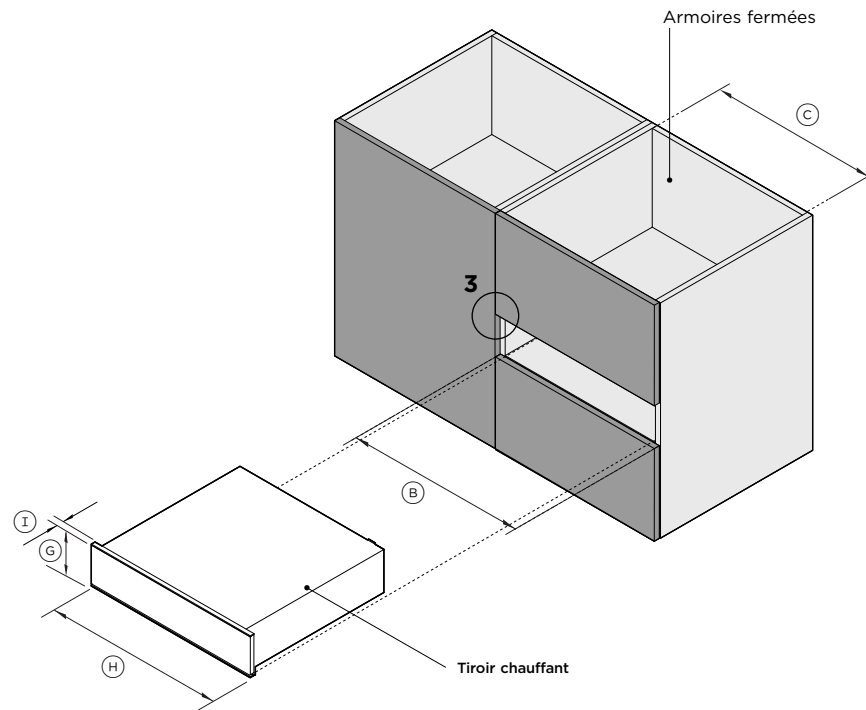
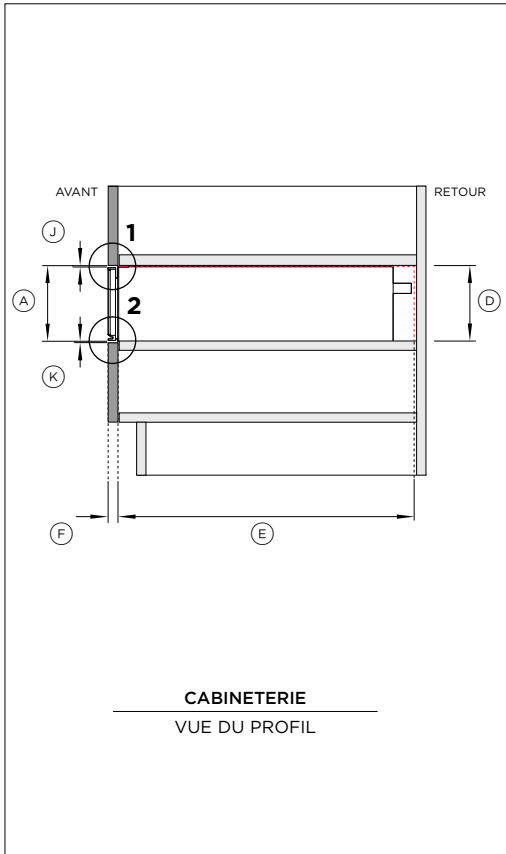
**DÉGAGEMENT AU-DESSUS**  
VUE DU PROFIL



**DÉGAGEMENT INFÉRIEUR**  
VUE DU PROFIL



**ARMOIRE ADJACENTE**  
VUE DU PLAN



**No. de modèle :**

Tiroir chauffant - WB24SMB1-SET,

Dimensions des armoires - Encastrées	po	mm
Ⓐ Hauteur totale de l'armoire*	5 11/16	144
Ⓑ Largeur totale de l'armoire	23 5/8	600
Ⓒ Largeur intérieure minimale de la cavité	22 1/16	560
Ⓓ Hauteur intérieure minimale de la cavité	5 9/16	142
Ⓔ Profondeur intérieure minimale de la cavité	21 5/8	550
Ⓕ Épaisseur du panneau avant des armoires**	5/8-13/16	16-20

\*La hauteur totale de l'armoire correspond à la hauteur totale du produit avec des dégagements minimaux entre le panneau avant du tiroir et le panneau avant supérieur de l'armoire

\*\*Armoires illustrées dans des dessins de panneaux de 3/4" (19 mm). Si le panneau avant est plus fin que 13/16" (20 mm), une remise pour le four est nécessaire pour obtenir une finition affleurante

Dimensions du produit	po	mm
Ⓒ Hauteur totale du produit	5 1/2	140
Ⓓ Largeur totale du produit	23 7/16	596
Ⓘ Épaisseur du panneau avant du tiroir chauffant et de la bride	13/16	20

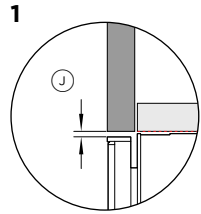
Dégagements des armoires	po	mm
Ⓙ Dégagements minimaux entre le panneau avant du tiroir et le panneau avant supérieur des armoires*	3/16	4
Ⓚ Dégagements minimaux entre le bas du châssis du tiroir et le panneau avant des armoires inférieures	1/16	2
Ⓛ Dégagement minimal entre le panneau ou l'appareil avant adjacent	1/16	2

\*Réduisez l'écart entre le panneau avant du tiroir et le panneau avant supérieur des armoires en abaissant le panneau avant des armoires vers le bas

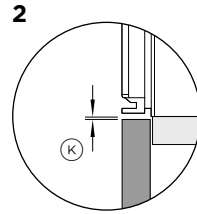
Les modèles présentés dans le présent Guide de planification peuvent ne pas être disponibles sur tous les marchés et sont sujets à changement à tout moment. Les spécifications du produit peuvent différer de celles indiquées. Ce guide de planification ne doit pas être utilisé comme guide d'installation pour un produit. De plus amples informations sont nécessaires pour installer correctement et en toute sécurité les produits présentés ici. Des conseils d'installation spécifiques seront disponibles sur notre site Web [fisherpaykel.com](http://fisherpaykel.com)

**REMARQUE**

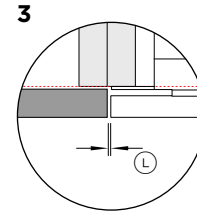
Le tiroir de scellage sous vide peut entièrement supporter un four 24" Fisher & Paykel, sans ajouter d'étagère entre les deux.



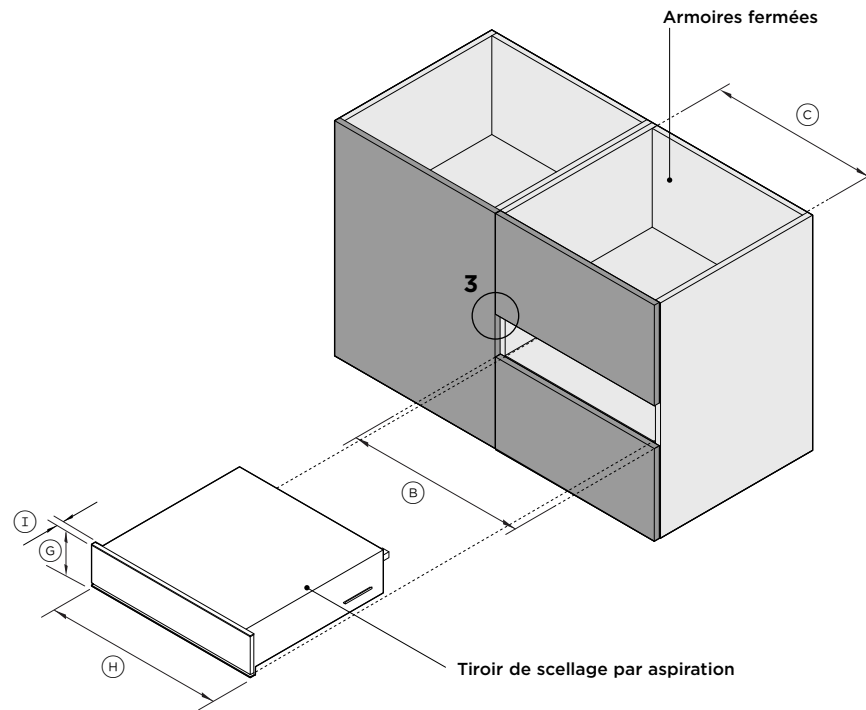
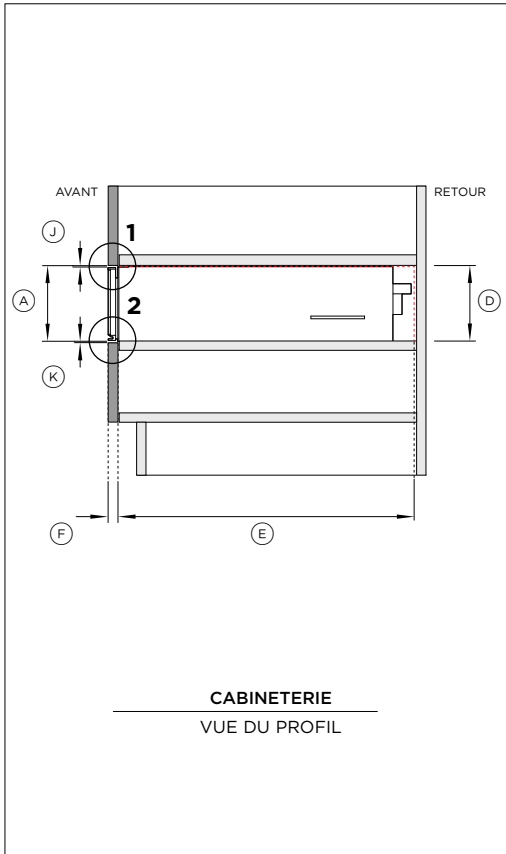
**1**  
**DÉGAGEMENT AU-DESSUS**  
VUE DU PROFIL



**2**  
**DÉGAGEMENT INFÉRIEUR**  
VUE DU PROFIL



**3**  
**ARMOIRE ADJACENTE**  
VUE DU PLAN



**No. de modèle :**

Tiroir de scellage sous vide - VB24SMB1-SET

Dimensions des armoires - Encastrées		po	mm
Ⓐ	Hauteur totale de l'armoire*	5 11/16	144
Ⓑ	Largeur totale de l'armoire	23 5/8	600
Ⓒ	Largeur intérieure minimale de la cavité	22 1/16	560
Ⓓ	Hauteur intérieure minimale de la cavité	5 9/16	142
Ⓔ	Profondeur intérieure minimale de la cavité	21 5/8	550
Ⓕ	Épaisseur du panneau avant des armoires**	5/8-13/16	16-20

\*La hauteur totale de l'armoire correspond à la hauteur totale du produit avec des dégagements minimaux entre le panneau avant du tiroir et le panneau avant supérieur de l'armoire

\*\*Armoires illustrées dans des dessins de panneaux de 3/4" (19 mm). Si le panneau avant est plus fin que 13/16" (20 mm), une remise pour le four est nécessaire pour obtenir une finition affleurante

Dimensions du produit		po	mm
Ⓖ	Hauteur totale du produit	5 1/2	140
Ⓗ	Largeur totale du produit	23 7/16	596
Ⓘ	Épaisseur du panneau avant de panneau et de la bride du tiroir de scellage sous vide	13/16	20

Dégagements des armoires		po	mm
Ⓙ	Dégagements minimaux entre le panneau avant du tiroir et le panneau avant supérieur des armoires*	3/16	4
Ⓚ	Dégagements minimaux entre le bas du châssis du tiroir et le panneau avant des armoires inférieures	1/16	2
Ⓛ	Dégagement minimal entre le panneau ou l'appareil avant adjacent	1/16	2

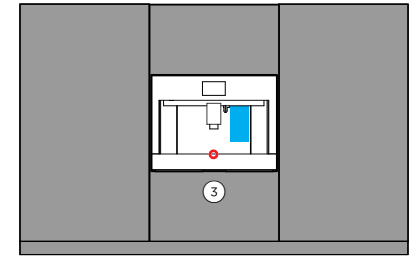
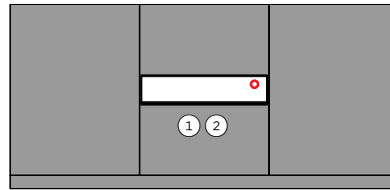
\*Réduisez l'écart entre le panneau avant du tiroir et le panneau avant supérieur des armoires en abaissant le panneau avant des armoires vers le bas

Les modèles présentés dans le présent Guide de planification peuvent ne pas être disponibles sur tous les marchés et sont sujets à changement à tout moment. Les spécifications du produit peuvent différer de celles indiquées. Ce guide de planification ne doit pas être utilisé comme guide d'installation pour un produit. De plus amples informations sont nécessaires pour installer correctement et en toute sécurité les produits présentés ici. Des conseils d'installation spécifiques seront disponibles sur notre site Web [fisherpaykel.com](http://fisherpaykel.com)

## RACCORDEMENTS

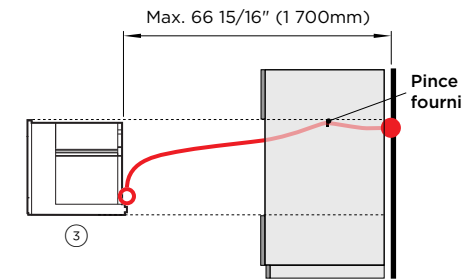
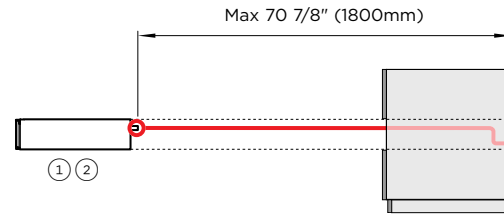
**CONNEXION**

Les connexions peuvent être situées dans une armoire adjacente d'un côté ou de l'autre de l'appareil. Veillez à ce que l'alimentation électrique reste accessible après l'installation afin de permettre l'accès à tout entretien futur du produit.



**CAFETIÈRE INTÉGRÉE**

Le câble d'alimentation doit être suffisamment long pour permettre la sortie de l'appareil de l'armoire lors du remplissage du récipient à grains de café. Fixez le câble d'alimentation à l'aide du clip.



- Câble d'alimentation
- Réservoir d'eau

① **TIROIR DE SCELLAGE SOUS VIDE**  
VB24SMB1-SET

② **TIROIR CHAUFFANT**  
WB24SMB1-SET

③ **CAFETIÈRE INTÉGRÉE**  
EB24MSB1

**CORDON D'ALIMENTATION**

Longueur maximale du cordon d'alimentation*	70 7/8" (1800 mm)	70 7/8" (1800 mm)	66 15/16" (1700 mm)
Lieu	En haut à droite	En haut à droite	Centré en bas
Connexion	Cordon flexible	Cordon flexible	Cordon flexible

\*Mesuré à partir d'une prise de courant

**EAU**

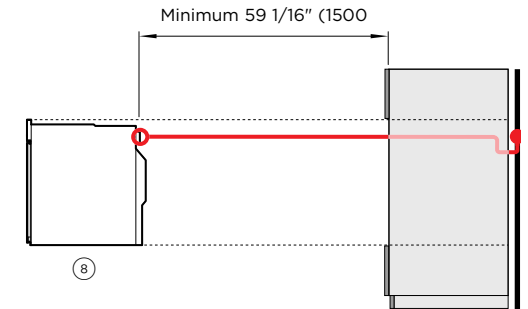
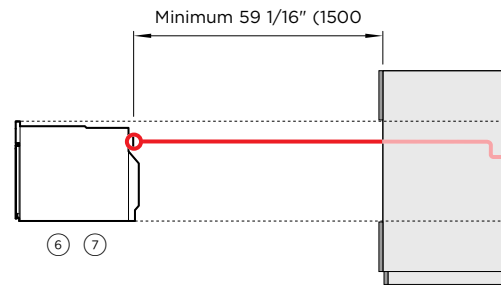
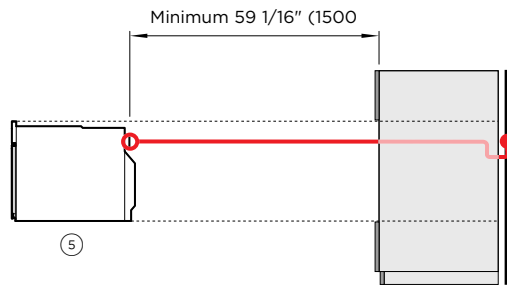
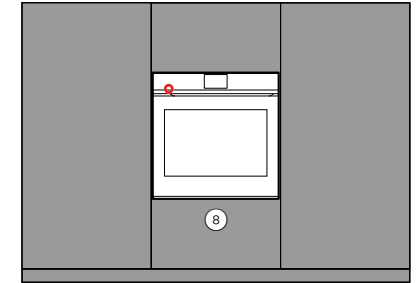
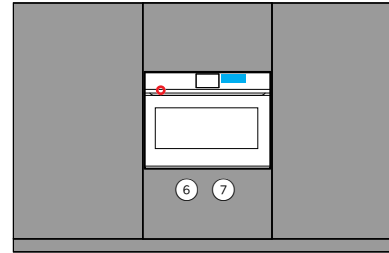
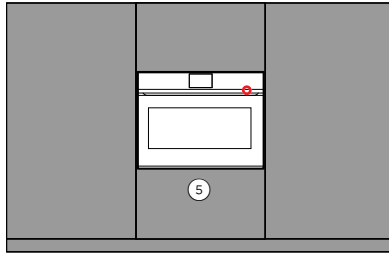
Capacité totale	-	-	0,08 pi3 (2,4 L)
Lieu	-	-	Réservoir d'eau (interne)

**ÉLECTRIQUE**

Alimentation	120 V, 60 Hz	120 V, 60 Hz	120 V, 60 Hz
Service	10 A	10 A	10 A

Remarque : L'installation de plusieurs produits nécessite la conception de prises de courant conformément aux réglementations locales.

Les modèles présentés dans le présent Guide de planification peuvent ne pas être disponibles sur tous les marchés et sont sujets à changement à tout moment. Les spécifications du produit peuvent différer de celles indiquées. Ce guide de planification ne doit pas être utilisé comme guide d'installation pour un produit. De plus amples informations sont nécessaires pour installer correctement et en toute sécurité les produits présentés ici. Des conseils d'installation spécifiques seront disponibles sur notre site Web [fisherpaykel.com](http://fisherpaykel.com)



- Câble d'alimentation
- Réservoir d'eau

⑤ **FOUR RAPIDE À CONVECTION**  
OM24NMTNB1

⑥ **FOUR À VAPEUR COMBINÉ**  
OS24NMTNB1

⑦ **FOUR À VAPEUR COMBINÉ**  
OS24SMTNB1

⑧ **FOUR**  
OB24SMPTNB1

**CORDON D'ALIMENTATION**

Longueur libre du cordon d'alimentation	Minimum 59 1/16 " (1 500 mm) *	Minimum 59 1/16 " (1 500 mm) *	Minimum 59 1/16 " (1 500 mm) *	Minimum 59 1/16 " (1 500 mm) *
Lieu	En haut à droite	En haut à gauche	En haut à gauche	En haut à gauche
Connexion	Fil dur**	Fil dur**	Fil dur**	Fil dur**

L'électricien prévoit une longueur suffisante de câble d'alimentation électrique pour atteindre la partie inférieure arrière de la cavité, à au moins 59 1/16" (1 500 mm) devant le rebord inférieur de l'ouverture  
\*\*Pour plus d'informations, reportez-vous au Guide d'installation. Veillez à ce que l'alimentation électrique reste accessible après l'installation afin de permettre l'accès à tout entretien futur du produit.

**EAU**

Capacité totale	-	0,05 pi3 (1,4 L)	0,05 pi3 (1,4 L)	-
Lieu	-	Réservoir d'eau (interne)	Réservoir d'eau (interne)	-

**ÉLECTRIQUE**

Alimentation	208 ou 240 V, 60 Hz	208 ou 240 V, 60 Hz	208 ou 240 V, 60 Hz	208 ou 240 V, 60 Hz
Service	20 A	20 A	20 A	20 A

Remarque : L'installation de plusieurs produits nécessite la conception de prises de courant conformément aux réglementations locales.

Les modèles présentés dans le présent Guide de planification peuvent ne pas être disponibles sur tous les marchés et sont sujets à changement à tout moment. Les spécifications du produit peuvent différer de celles indiquées. Ce guide de planification ne doit pas être utilisé comme guide d'installation pour un produit. De plus amples informations sont nécessaires pour installer correctement et en toute sécurité les produits présentés ici. Des conseils d'installation spécifiques seront disponibles sur notre site Web fisherpaykel.com

