

**CASIER À VIN ET ARMOIRE À BOISSONS**

---

# GUIDE DE PLANIFICATION

---

RS6009V2RT1 | RS6009V2R1 | RS6009SBLT1 | RS6009SBL1

**FISHER & PAYKEL**

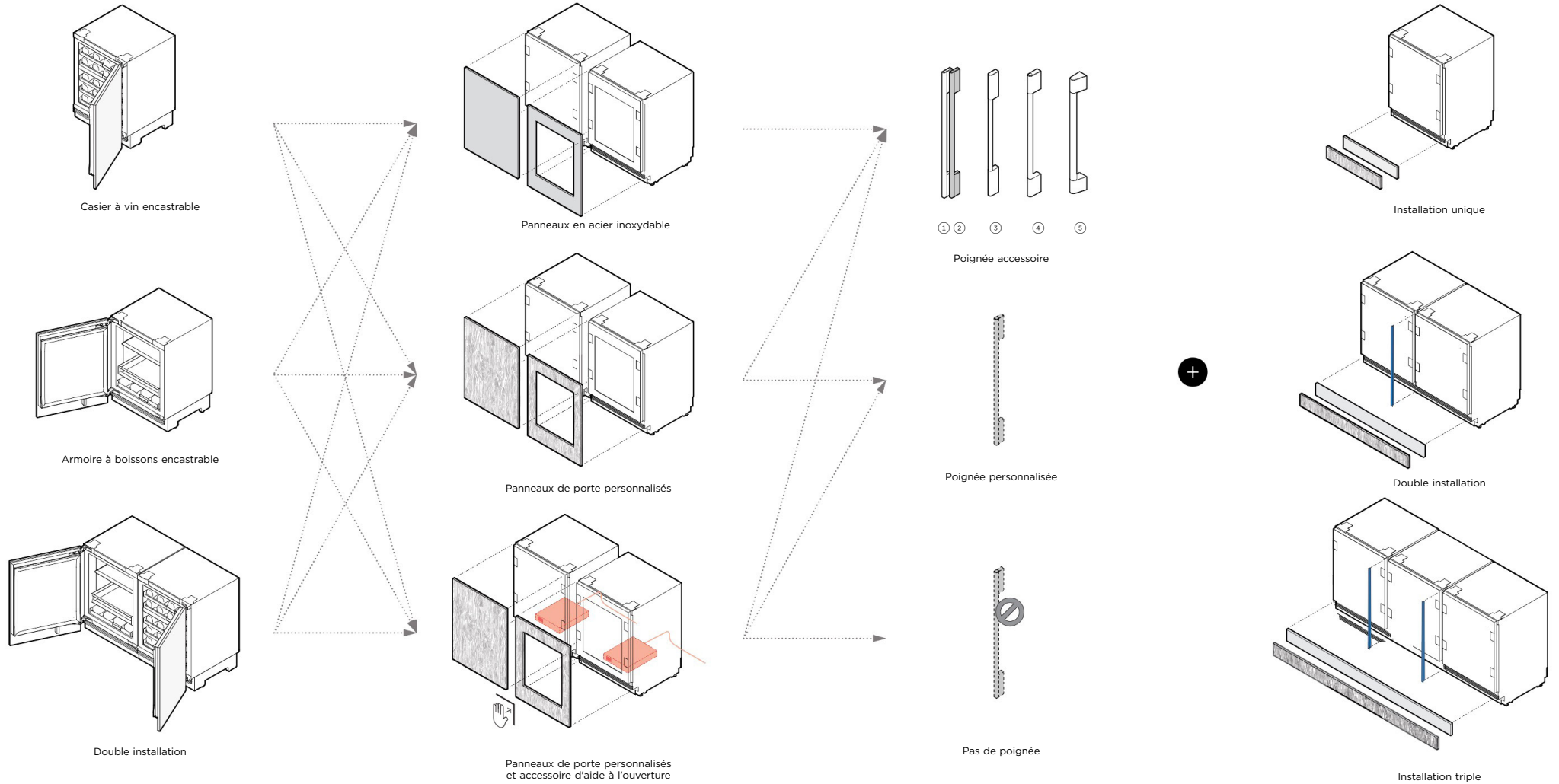
Ce guide de planification complet vous fournit le cadre et les outils nécessaires pour obtenir le résultat souhaité avec les appareils électroménagers Fisher & Paykel. Dans ce guide, vous trouverez une série d'informations conceptuelles, détaillées et dimensionnelles sur les produits afin de donner vie à vos idées et de créer des espaces qui reflètent véritablement votre vision.

## TABLE DES MATIÈRES

CONCEPTION	PAGE	PRÉPARATION DÉTAILLÉE	PAGE	PRÉPARATION DÉTAILLÉE	PAGE
<b>Conceptions possibles</b>		<b>Fiches techniques</b>		<b>Fiches techniques sur les poignées</b>	
Casier à vin et Armoire à boissons	<b>4</b>	Casier à vin + Porte en inox	<b>12</b>	Poignée professionnelle	<b>26</b>
<b>Guide des caractéristiques techniques</b>		Casier à vin + Panneau de porte personnalisé	<b>13</b>	Poignée fine en aluminium	<b>27</b>
Casier à vin encastrable	<b>6</b>	Armoire à boissons + Porte en inox	<b>14</b>	Poignée fine ronde	<b>28</b>
Armoire à boissons encastrable	<b>8</b>	Armoire à boissons + Panneau de porte personnalisé	<b>15</b>	Poignée classique	<b>29</b>
Installations multiples	<b>10</b>	<b>Informations de planification</b>			
		Articulation de charnière	<b>17</b>		
		Dégagement d'ouverture de porte	<b>18</b>		
		Préparation du panneau personnalisé – Massif			
		Préparation du panneau personnalisé – Vitré			
		Options de panneau personnalisé	<b>22</b>		
		<b>Commodités</b>			
		Raccordements à l'eau et l'électricité	<b>24</b>		

## CONCEPTIONS POSSIBLES

# CONCEPTIONS POSSIBLES | CASIER À VIN ET ARMOIRE À BOISSONS



MODÈLES	PANNEAUX DE PORTE		POIGNÉES		KIT DE JONCTION ET PLINTHE EN ACIER INOXYDABLE			
	Charnière gauche	Charnière droite		Charnière gauche	Charnière droite		Toe Kick	Kit de jonction
Casier à vin encastrable - Porte vitrée	<b>RS6009V2RT1</b>		Panneau de porte massif en acier inoxydable	<b>RD6009L</b>	<b>RD6009R</b>			<b>Non requis</b>
Casier à vin encastrable - Porte massive		<b>RS6009V2R1</b>	Panneau de porte vitré en acier inoxydable	<b>RD6009VL</b>	<b>RD6009VR</b>		Installation unique	<b>AKRS06010</b>
Armoire à boissons encastrable - Porte vitrée	<b>RS6009SBLT1</b>						Double installation	<b>AKRS12010</b>
Armoire à boissons encastrable - Porte massive	<b>RS6009SBL1</b>		Accessoire d'aide à l'ouverture	<b>OPINI</b>			Installation triple	<b>AKRS18010</b>
								<b>AJRS09LR (1x)</b>
								<b>AJRS09LR (2x)</b>

Remarque : les charnières peuvent être installées du côté opposé sur tous les modèles à l'aide des pièces fournies

Remarque : les panneaux de porte personnalisés doivent être fabriqués et installés par le fabricant de l'armoire

Remarque : les poignées personnalisées doivent être installées par le fabricant de l'armoire

Remarque : la plinthe personnalisée doit être fabriquée et installée par le fabricant de l'armoire

# GUIDE DES CARACTÉRISTIQUES TECHNIQUES



RS6009V2LR1 – Porte massive avec panneau personnalisé



RS6009V2RT1 – Porte vitrée avec panneau personnalisé



RS6009SBL1 et RS6009V2LR1 côte à côte

## APERÇU

Conçu pour les amateurs de vin, ce casier à vin s'intègre parfaitement sous le plan de travail. Doté d'étagères coulissantes en chêne haut de gamme d'une porte en verre anti-UV, il présentera élégamment jusqu'à 35 bouteilles. Doté de deux zones de température et de modes dédiés pour les vins rouges, blancs, pétillants et de cave, ce casier polyvalent offre un environnement parfait pour toutes les variétés de vin.

## PRODUITS

### RS6009V2RT1 Casier à vin encastrable

Porte vitrée, encastrable ou panneau en acier inoxydable, charnière droite

(Les charnières peuvent être installées du côté opposé sur tous les modèles à l'aide des pièces fournies)

### RS6009V2R1 Casier à vin encastrable

Porte massive, encastrable ou panneau en acier inoxydable, charnière droite (Les charnières peuvent être installées du côté opposé sur tous les modèles à l'aide des pièces

fournies)

## ÉLÉMENTS

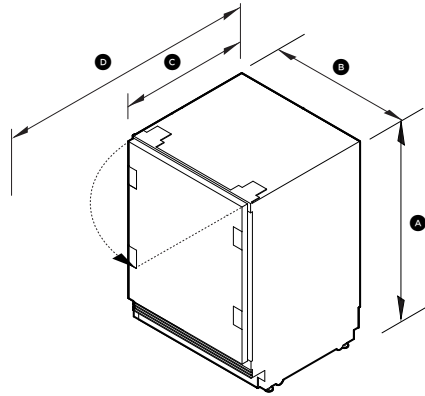
- ① S'intègre partout dans la maison, du bar à la suite parentale : les options sont infinies
- ② Quatre modes spécialisés pour les vins rouges, blancs, pétillants et de cave
- ③ Conçu pour une installation affleurante, avec des espaces de 4 mm et aucune charnière ou grille visible
- ④ Étagères coulissantes en chêne haut de gamme pour un accès et un rangement pratiques
- ⑤ Peut contenir jusqu'à 35 bouteilles, offrant ainsi suffisamment d'espace pour une collection variée.
- ⑥ Comprend deux zones de température indépendantes pour répondre aux besoins des différentes variétés de vin.
- ⑦ La porte en verre anti-UV expose et protège élégamment le vin
- ⑧ Interface intuitive pour faciliter le contrôle de la température et la sélection des modes
- ⑨ L'éclairage LED interne assurera une belle mise en valeur de la collection.
- ⑩ Wi-Fi activé pour le contrôle de la température à distance via l'application SmartHQ™

Les modèles présentés dans ce guide de planification peuvent ne pas être disponibles sur tous les marchés et sont susceptibles d'être modifiés à tout moment. Les caractéristiques techniques des produits peuvent varier par rapport à celles présentées. Ce guide de planification ne doit pas être utilisé comme guide d'installation pour quelque produit que ce soit. Des informations complémentaires sont nécessaires pour installer correctement et en toute sécurité les produits présentés ici. Des conseils d'installation spécifiques seront disponibles bientôt sur notre site web [fisherpaykel.com](http://fisherpaykel.com).

SPÉCIFICATIONS

Numéro de modèle :	RS6009V2RT1, RS6009V2R1
Produit Dimensions	H 864-900 mm L 592 mm P 579 mm
Circuit électrique	
Alimentation	220-240 V, 50 Hz
Intensité	10 A

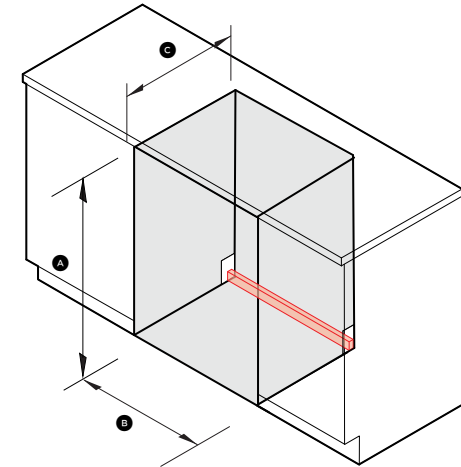
DIMENSIONS DU PRODUIT



	mm
Ⓐ Hauteur hors tout	864 - 900
Ⓑ Largeur hors tout	592
Ⓒ Profondeur hors tout*	579
Ⓓ Profondeur hors tout porte ouverte*	1 200
Hauteur du sol jusqu'au bas du panneau de porte**	15 - 150
Profondeur de la plinthe (sans panneaux de portes avant et de plinthe)**	50 - 100
Hauteur possible du sol jusqu'en haut du panneau de porte	861 - 897

Panneau de porte d'une épaisseur maximale de 19 mm  
 \*\*À l'exclusion du panneau de porte et de la poignée  
 \*\*S'applique aux panneaux de porte personnalisés  
 \*\*\* La grille devient visible pour des hauteurs dépassant 100 mm

DIMENSIONS DE LA CAVITÉ : INSTALLATION STANDARD



	mm
Ⓐ Hauteur	864 - 900
Ⓑ Largeur minimale	600
Ⓒ Profondeur totale minimale de la cavité avec branchements sur le côté	600
Ⓓ Profondeur totale minimale de la cavité avec branchements à l'arrière	650
Zone de branchement H37 mm x L600 mm x P20 mm	

Les modèles présentés dans ce guide de planification peuvent ne pas être disponibles sur tous les marchés et sont susceptibles d'être modifiés à tout moment. Les caractéristiques techniques des produits peuvent varier par rapport à celles présentées. Ce guide de planification ne doit pas être utilisé comme guide d'installation pour quelque produit que ce soit. Des informations complémentaires sont nécessaires pour installer correctement et en toute sécurité les produits présentés ici. Des conseils d'installation spécifiques seront disponibles bientôt sur notre site web fisherpaykel.com.



RS6009SBL1 – Porte massive avec panneau personnalisé



RS6009SBLT1 – Porte vitrée avec panneau personnalisé



RS6009SBL1 et RS6009V2LR1 côte à côte

### APERÇU

Profitez du confort de cette armoire à boissons encastrable. Ses étagères réglables et son support à vin pleine profondeur s'intègrent parfaitement à tous les intérieurs et accueillent avec élégance vos boissons préférées. Avec une porte en verre résistant aux UV et un éclairage LED doux, ce produit allie style et fonctionnalité, offrant des conditions optimales pour toutes les boissons.

### PRODUITS

#### **RS6009SBLT1** Armoire à boissons encastrable

Porte en verre, encastrable ou panneau en acier inoxydable, charnière gauche (Les charnières peuvent être installées du côté opposé sur tous les modèles à l'aide des pièces fournies)

#### **RS6009SBL1** Armoire à boissons encastrable

Porte massive, encastrable ou panneau en acier inoxydable, charnière gauche

(Les charnières peuvent être installées du côté opposé sur tous les modèles à l'aide des pièces fournies)

### ÉLÉMENTS

- ① S'intègre partout dans la maison, du bar à la suite parentale : les options sont infinies
- ② Conçu pour une installation affleurante, avec des espaces de 4 mm et aucune charnière ou grille visible
- ③ Température ajustable pour conserver les boissons à la température idéale.
- ④ Étagère à boissons personnalisable avec barrières réglables pour que le contenu reste debout et bien organisé
- ⑤ Large capacité de 129 L, avec support à vin pleine profondeur pouvant accueillir jusqu'à sept bouteilles
- ⑥ Wi-Fi activé pour le contrôle de la température à distance via l'application SmartHQ™
- ⑦ L'éclairage LED interne assurera une belle mise en valeur de la collection.
- ⑧ La porte en verre anti-UV expose et protège élégamment les boissons
- ⑨ Interface intuitive pour faciliter le contrôle de la température et la sélection des modes

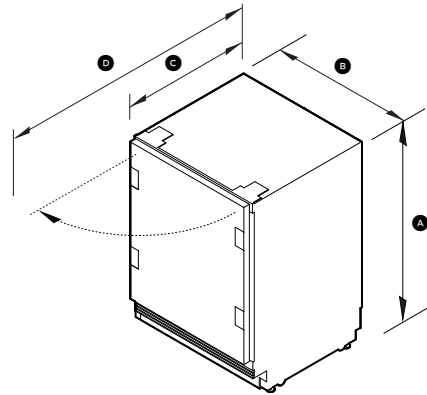
Les modèles présentés dans ce guide de planification peuvent ne pas être disponibles sur tous les marchés et sont susceptibles d'être modifiés à tout moment. Les caractéristiques techniques des produits peuvent varier par rapport à celles présentées. Ce guide de planification ne doit pas être utilisé comme guide d'installation pour quelque produit que ce soit. Des informations complémentaires sont nécessaires pour installer correctement et en toute sécurité les produits présentés ici. Des conseils d'installation spécifiques seront disponibles bientôt sur notre site web [fisherpaykel.com](http://fisherpaykel.com).



SPÉCIFICATIONS

Numéro de modèle :	RS6009SBLT1, RS6009SBL1
dimensions de l'appareil	H 864-900 mm L 592 mm P 579 mm
Circuit électrique	
Alimentation	220-240 V, 50 Hz
Intensité	10 A

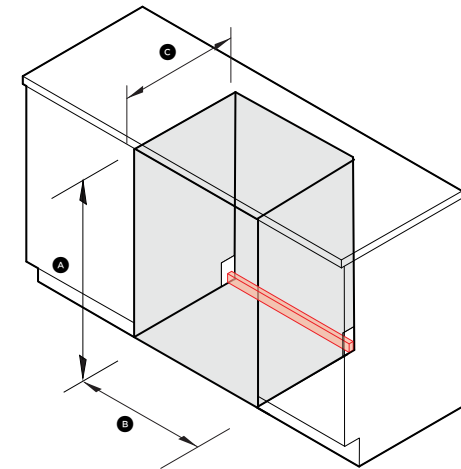
DIMENSIONS DU PRODUIT



	mm
(A) Hauteur hors tout	864 - 900
(B) Largeur hors tout	592
(C) Profondeur hors tout*	579
(D) Profondeur hors tout porte ouverte*	1 200
Hauteur du sol jusqu'au bas du panneau de porte** ***	15 - 150
Profondeur de la plinthe (sans panneaux de portes avant et de plinthe)**	50-100
Hauteur possible du sol jusqu'en haut du panneau de porte	861 - 897

Panneau de porte d'une épaisseur maximale de 19 mm  
 \*\*À l'exclusion du panneau de porte et de la poignée  
 \*\*S'applique aux panneaux de porte personnalisés  
 \*\*\* La grille devient visible pour des hauteurs dépassant 100 mm

DIMENSIONS DE LA CAVITÉ : INSTALLATION STANDARD



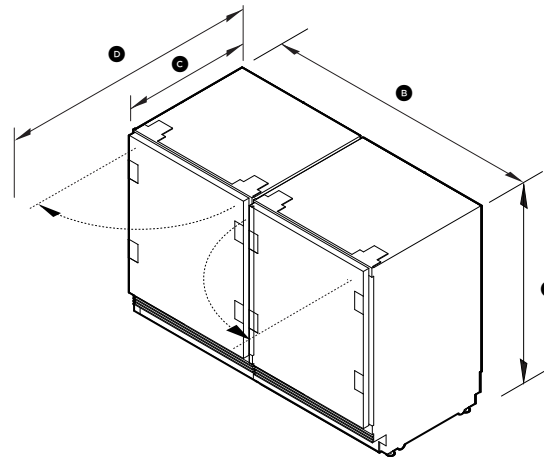
	mm
(A) Hauteur	864 - 900
(B) Largeur minimale	600
(C) Profondeur totale minimale de la cavité avec branchements sur le côté	600
(D) Profondeur totale minimale de la cavité avec branchements à l'arrière	650
Zone de branchement H37 mm x L600 mm x P20 mm	

Les modèles présentés dans ce guide de planification peuvent ne pas être disponibles sur tous les marchés et sont susceptibles d'être modifiés à tout moment. Les caractéristiques techniques des produits peuvent varier par rapport à celles présentées. Ce guide de planification ne doit pas être utilisé comme guide d'installation pour quelque produit que ce soit. Des informations complémentaires sont nécessaires pour installer correctement et en toute sécurité les produits présentés ici. Des conseils d'installation spécifiques seront disponibles bientôt sur notre site web [fisherpaykel.com](http://fisherpaykel.com).

**SPÉCIFICATIONS**

<b>Numéro de modèle :</b>	RS6009V2RT1, RS6009V2R1, RS6009SBLT1, RS6009SBL1
<b>dimensions de l'appareil</b>	H 864-900 mm L 592 mm P 579 mm
<b>Circuit électrique</b>	
Alimentation	220-240 V, 50 Hz
Intensité	10 A

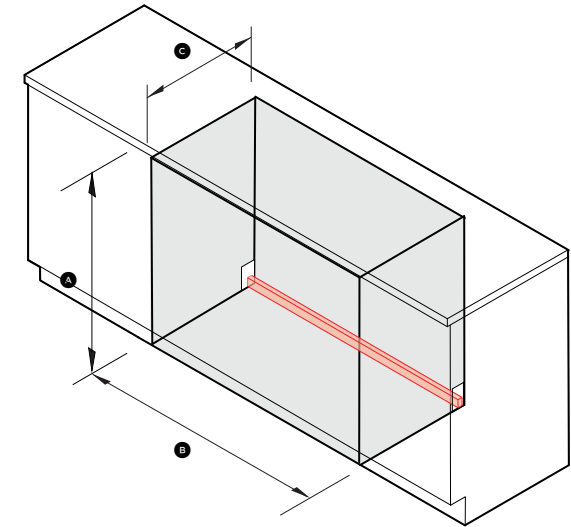
**DIMENSIONS DU PRODUIT**



	mm
Ⓐ Hauteur hors tout	864 - 900
Ⓑ Largeur hors tout - double installation	1 190
Ⓒ Profondeur hors tout*	579
Ⓓ Profondeur hors tout porte ouverte*	1 200
Hauteur du sol jusqu'au bas du panneau de porte**	15-150
Profondeur de la plinthe (sans panneaux de portes avant et de plinthe)**	50 -100
Hauteur possible du sol jusqu'en haut du panneau de porte	861 - 897

Panneau de porte d'une épaisseur maximale de 19 mm  
 \*\*À l'exclusion du panneau de porte et de la poignée  
 \*\*S'applique aux panneaux de porte personnalisés  
 \*\*\* La grille devient visible pour des hauteurs dépassant 100 mm

**DIMENSIONS DE LA CAVITÉ : INSTALLATION STANDARD**

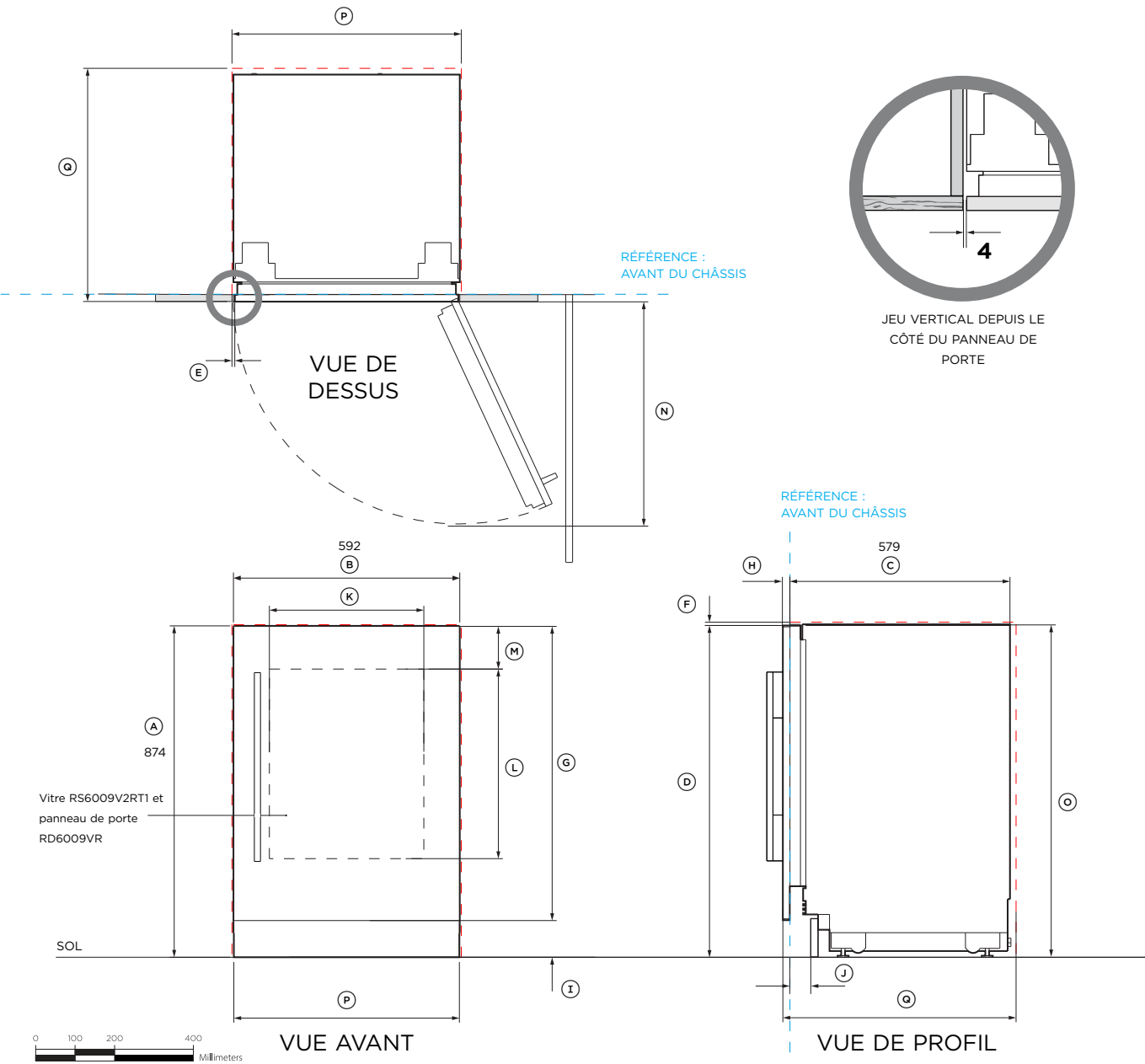


	mm
Ⓐ Hauteur	864 - 900
Ⓑ Largeur minimale pour double installation Largeur minimale pour triple installation	1 200 1 800
Ⓒ Profondeur totale minimale de la cavité avec branchements sur le côté*	610
Ⓓ Profondeur totale minimale de la cavité avec branchements à l'arrière	650
Zone de branchement - double installation H 37 mm x L 1 200 mm x P 20 mm	
Zone de branchement - triple installation H 37 mm x L 1 800 mm x P 20 mm	

\* La profondeur de la cavité laisse de la place pour le support du kit de jonction

Les modèles présentés dans ce guide de planification peuvent ne pas être disponibles sur tous les marchés et sont susceptibles d'être modifiés à tout moment. Les caractéristiques techniques des produits peuvent varier par rapport à celles présentées. Ce guide de planification ne doit pas être utilisé comme guide d'installation pour quelque produit que ce soit. Des informations complémentaires sont nécessaires pour installer correctement et en toute sécurité les produits présentés ici. Des conseils d'installation spécifiques seront disponibles bientôt sur notre site web fisherpaykel.com.

## FICHES TECHNIQUES



**DIMENSIONS DU PRODUIT ET DE LA CAVITÉ**  
**Casiers à vin encastrables avec panneaux de porte en acier inoxydable**

Référence du modèle :

**RS6009V2RT1 – Charnière droite, Vitre**

**RS6009V2R1 – Charnière droite, Porte massive**

**Illustré avec**

**Panneau en acier inoxydable avec vitre RD6009VR – RS6009V2RT1**

**Panneau en acier inoxydable massif RD2435R – RS6009V2R1**

**Kit de poignées AHD5RD09 (B)**

**Panneau de plinthe en acier inoxydable AKRS06010**

Remarque :

Les charnières peuvent être installées du côté opposé sur tous les modèles à l'aide des pièces fournies

dimensions de l'appareil	mm
Ⓐ Hauteur hors tout du produit	874
Ⓑ Largeur hors tout du produit	592
Ⓒ Profondeur hors tout du produit (sans panneaux de portes avant)	579
Ⓓ Hauteur du haut du panneau de porte jusqu'au sol	871
Ⓔ Jeu minimum de l'armoire depuis le côté du panneau de porte	4
Ⓕ Jeu minimum de l'armoire depuis le haut du panneau de porte	3
Ⓖ Hauteur du panneau de porte	771
Ⓜ Profondeur du panneau de porte	19
Ⓣ Hauteur du sol jusqu'au bas du panneau de porte	100
Ⓝ Profondeur de la plinthe (sans panneaux de portes avant et de plinthe)	50-100
Ⓚ Largeur de la fenêtre vitrée	404
Ⓛ Hauteur de la fenêtre vitrée	496
Ⓜ Du haut du panneau de porte au sommet de la découpe/fenêtre	113
Ⓝ Profondeur de porte (90° ouverte, mesuré depuis l'avant de l'armoire)	600

Dimensions de la cavité	mm
Ⓞ Hauteur hors tout de la cavité	874
Ⓟ Largeur hors tout de la cavité	600
Ⓞ Profondeur minimale hors tout de la cavité :	
Si les commodités se trouvent hors de la cavité (peu profonde)*	600
• Si les commodités se trouvent dans les cavités voisines	610
Si les commodités se trouvent à l'arrière de la cavité (profonde)	650

\* La profondeur de la cavité d'installation de plusieurs produits est de 610 mm, afin de laisser de la place pour le support du kit de jonction

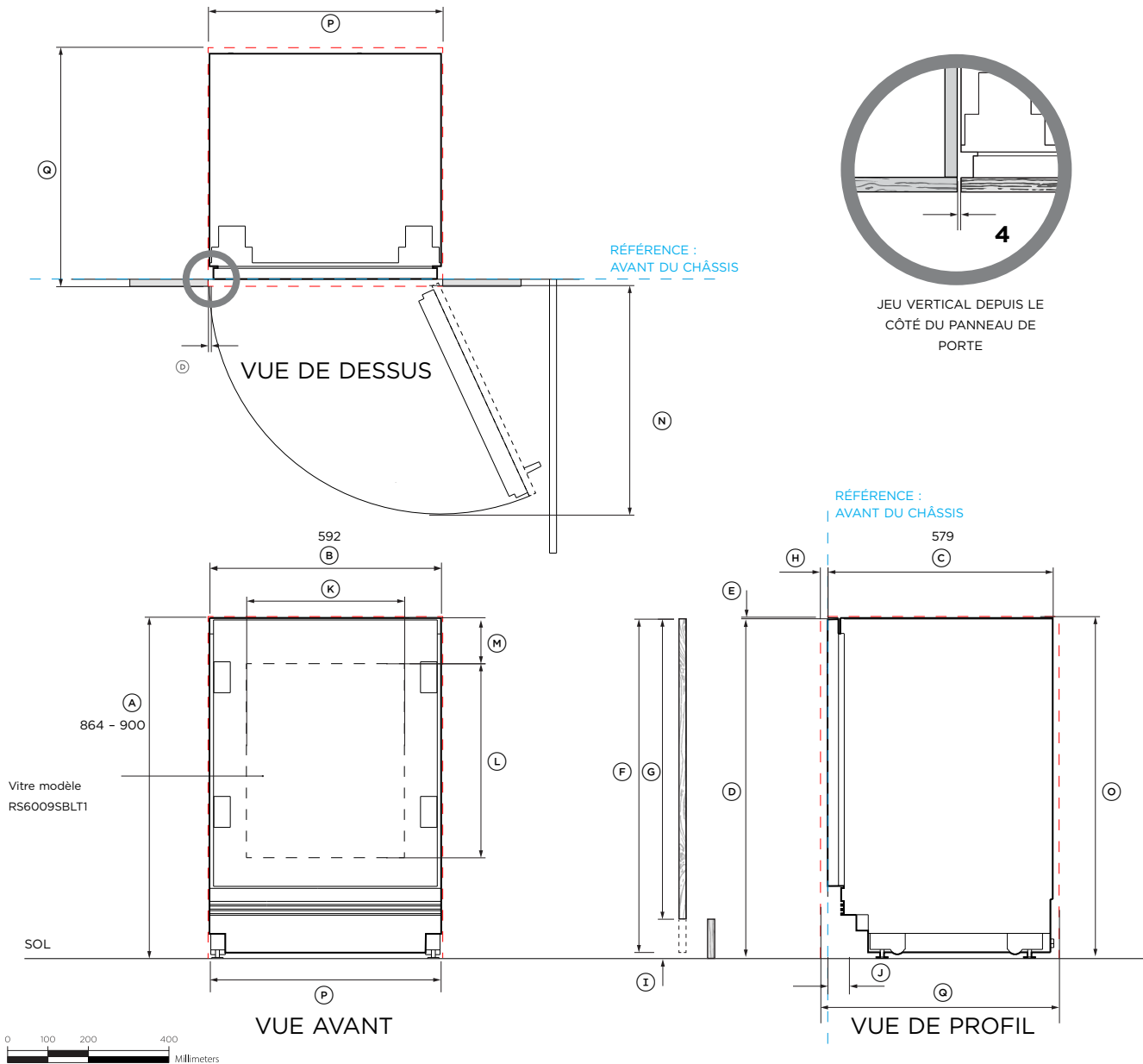
Remarques :

Le produit représenté est installé sur le sol. Faire glisser en position dans l'armoire. Peut aussi être installé sur une plinthe. Ajuster la hauteur de cavité en conséquence.

INDIQUE UN MEUBLE / DONNÉES PRODUIT -----

INDIQUE LE DÉGAGEMENT DES MEUBLES -----

REMARQUE IMPORTANTE : tout au long de ce guide, les dimensions peuvent varier de ± 2 mm. Veuillez lire le guide d'installation pour obtenir des informations détaillées sur l'installation du produit. Pour obtenir des instructions d'installation complètes, rendez-vous sur fisherpaykel.com



**DIMENSIONS DU PRODUIT ET DE LA CAVITÉ**  
**Casiers à vin encastrables avec panneaux de porte personnalisés**

Référence du modèle :  
**RS6009V2RT1 - Charnière droite**  
**RS6009V2R1 - Charnière droite**

Remarque :  
 Les charnières peuvent être installées du côté opposé sur tous les modèles à l'aide des pièces fournies

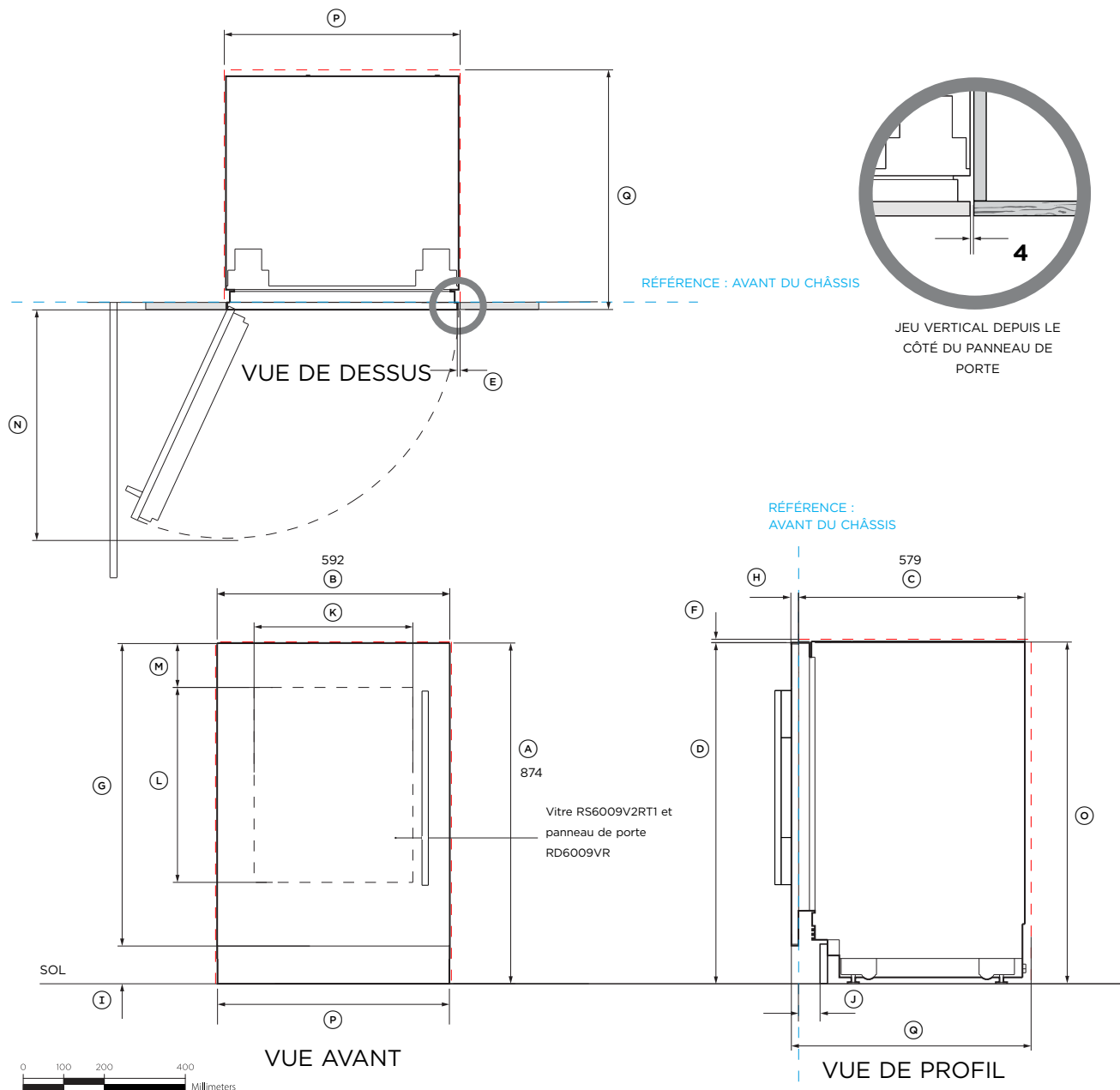
dimensions de l'appareil		mm
Ⓐ	Hauteur hors tout du produit	864 - 900
Ⓑ	Largeur hors tout du produit	592
Ⓒ	Profondeur hors tout du produit (sans panneaux de portes avant)	579
Ⓓ	Jeu minimum de l'armoire depuis le côté du panneau de porte	4
Ⓔ	Jeu minimum de l'armoire depuis le haut du panneau de porte	3
Ⓕ	Hauteur maximale du panneau de porte personnalisé	882
Ⓖ	Hauteur minimale du panneau de porte personnalisé	761
Ⓜ	Profondeur du panneau de porte personnalisé	16 - 19
Ⓜ	Hauteur du sol jusqu'au bas du panneau de porte	15 - 150
Ⓝ	Profondeur de la plinthe (sans panneaux de portes avant et de plinthe)	50 - 100
Ⓚ	Largeur de la fenêtre vitrée	404
Ⓛ	Hauteur de la fenêtre vitrée	496
Ⓜ	Bord supérieur de la vitre jusqu'au sommet du panneau de porte personnalisé	113
Ⓝ	Profondeur de porte (90° ouverte, mesuré depuis l'avant de l'armoire)	600

Dimensions de la cavité		mm
Ⓖ	Hauteur hors tout de la cavité	864 - 900
Ⓕ	Largeur hors tout de la cavité	600
Ⓖ	Profondeur minimale hors tout de la cavité :	
	Si les commodités se trouvent hors de la cavité (peu profonde)*	600
	Si les commodités se trouvent dans l'armoire au-dessus de la cavité	610
	Si les commodités se trouvent à l'arrière de la cavité (profonde)	650

\* La profondeur de la cavité d'installation de plusieurs produits est de 610 mm, afin de laisser de la place pour le support du kit de jonction

INDIQUE UN MEUBLE / DONNÉES PRODUIT -----  
 INDIQUE LE DÉGAGEMENT DES MEUBLES -----

REMARQUE IMPORTANTE : tout au long de ce guide, les dimensions peuvent varier de ± 2 mm. Veuillez lire le guide d'installation pour obtenir des informations détaillées sur l'installation du produit. Pour obtenir des instructions d'installation complètes, rendez-vous sur [fisherpaykel.com](http://fisherpaykel.com)



**DIMENSIONS DU PRODUIT ET DE LA CAVITÉ**  
**Armoire à boissons encastrable avec panneaux de porte en acier inoxydable**

Référence du modèle :

- RS6009BLT1** – Charnière droite, Fenêtre vitrée
- RS6009BL1** – Charnière droite, Porte pleine

Illustré avec

- Panneau en acier inoxydable avec vitre RD6009VR** - RS6009B2LT1
- Panneau en acier inoxydable massif RD6009R** - RS6009B2L1

Kit de poignées AHD5RD09 (B)

Panneau de plinthe en acier inoxydable AKR56009

Remarque :

Les charnières peuvent être installées du côté opposé sur tous les modèles à l'aide des pièces fournies

dimensions de l'appareil	mm
A) Hauteur hors tout du produit	874
B) Largeur hors tout du produit	592
C) Profondeur hors tout du produit (sans panneaux de portes avant)	579
D) Hauteur du haut du panneau de porte jusqu'au sol	871
E) Jeu minimum de l'armoire depuis le côté du panneau de porte	4
F) Jeu minimum de l'armoire depuis le haut du panneau de porte	3
G) Hauteur du panneau de porte	771
H) Profondeur du panneau de porte	19
I) Hauteur du sol jusqu'au bas du panneau de porte	100
J) Profondeur de la plinthe (sans panneaux de portes avant et de plinthe)	50-100
K) Largeur de la fenêtre vitrée	404
L) Hauteur de la fenêtre vitrée	496
M) Du haut du panneau de porte au sommet de la découpe/fenêtre	113
N) Profondeur de porte (90° ouverte, mesuré depuis l'avant de l'armoire)	600

Dimensions de la cavité	mm
O) Hauteur hors tout de la cavité	874
P) Largeur hors tout de la cavité	600
Q) Profondeur minimale hors tout de la cavité :	
Si les commodités se trouvent hors de la cavité (peu profonde)*	600
• Si les commodités se trouvent dans les cavités voisines	610
Si les commodités se trouvent à l'arrière de la cavité (profonde)	650

\* La profondeur de la cavité d'installation de plusieurs produits est de 610 mm, afin de laisser de la place pour le support du kit de jonction

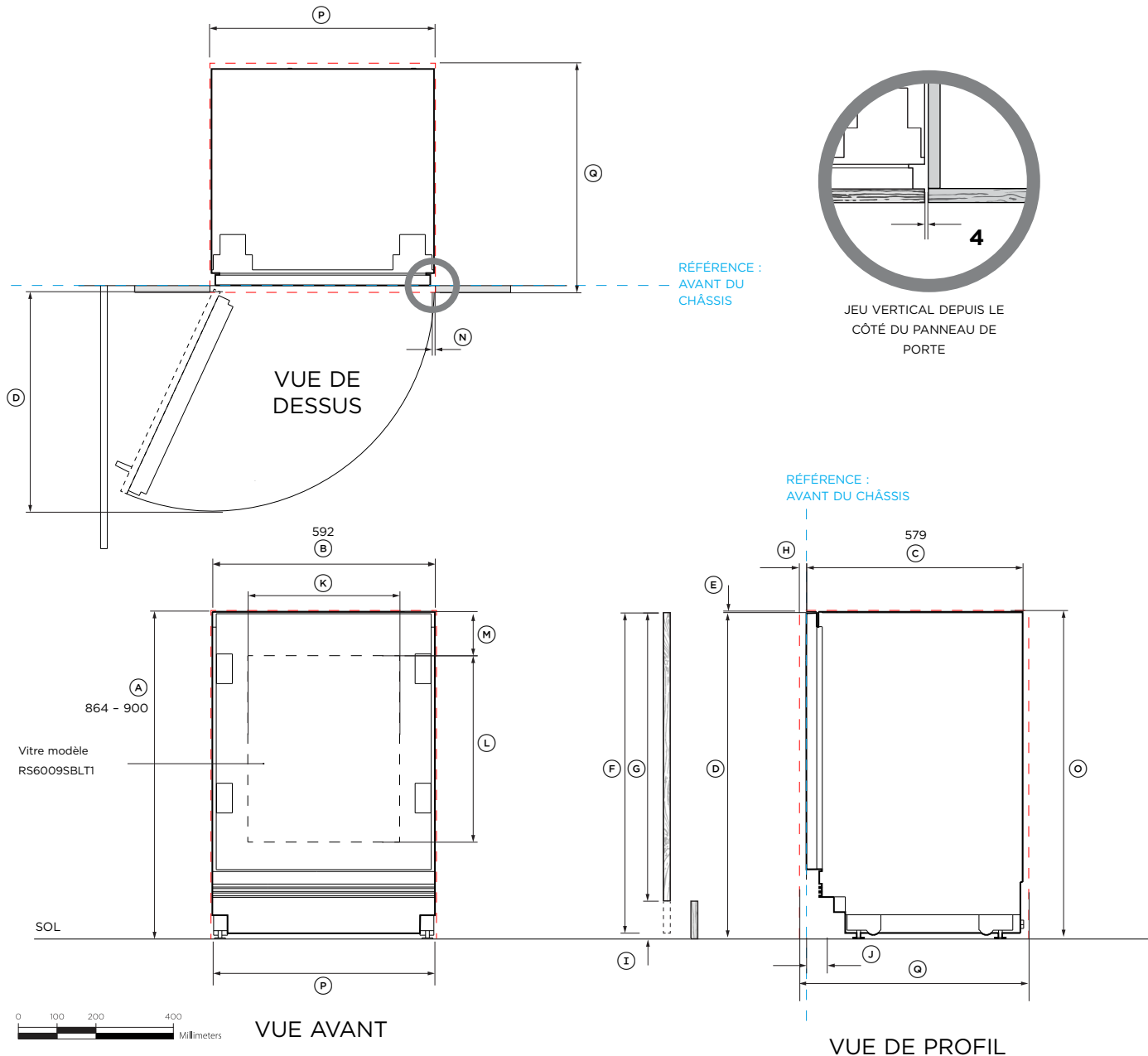
Remarques :

Le produit représenté est installé sur le sol. Faire glisser en position dans l'armoire. Peut aussi être installé sur une plinthe. Ajuster la hauteur de cavité en conséquence.

INDIQUE UN MEUBLE / DONNÉES PRODUIT -----

INDIQUE LE DÉGAGEMENT DES MEUBLES -----

REMARQUE IMPORTANTE : tout au long de ce guide, les dimensions peuvent varier de ± 2 mm. Veuillez lire le guide d'installation pour obtenir des informations détaillées sur l'installation du produit. Pour obtenir des instructions d'installation complètes, rendez-vous sur [fisherpaykel.com](http://fisherpaykel.com)



**DIMENSIONS DU PRODUIT ET DE LA CAVITÉ**  
**Armoire à boissons encastrable avec panneaux de porte personnalisés**

Référence du modèle :  
**RS6009BLT1 - Charnière droite**  
**RS6009BL1 - Charnière droite**

Remarque :  
 Les charnières peuvent être installées du côté opposé sur tous les modèles à l'aide des pièces fournies

dimensions de l'appareil	mm
Ⓐ Hauteur hors tout du produit	864 - 900
Ⓑ Largeur hors tout du produit	592
Ⓒ Profondeur hors tout du produit (sans panneaux de portes avant)	579
Ⓓ Jeu minimum de l'armoire depuis le côté du panneau de porte	4
Ⓔ Jeu minimum de l'armoire depuis le haut du panneau de porte	3
Ⓕ Hauteur maximale du panneau de porte personnalisé	882
Ⓖ Hauteur minimale du panneau de porte personnalisé	761
Ⓜ Profondeur du panneau de porte personnalisé	16 - 19
Ⓣ Hauteur du sol jusqu'au bas du panneau de porte	15 - 150
Ⓝ Profondeur de la plinthe (sans panneaux de portes avant et de plinthe)	50 - 100
Ⓚ Largeur de la fenêtre vitrée	404
Ⓛ Hauteur de la fenêtre vitrée	496
Ⓜ Bord supérieur de la vitre jusqu'au sommet du panneau de porte personnalisé	113
Ⓝ Profondeur de porte (90° ouverte, mesuré depuis l'avant de l'armoire)	600

Dimensions de la cavité	mm
Ⓔ Hauteur hors tout de la cavité	864 - 900
Ⓕ Largeur hors tout de la cavité	600
Ⓔ Profondeur minimale hors tout de la cavité :	
Si les commodités se trouvent hors de la cavité (peu profonde)*	600
Si les commodités se trouvent dans l'armoire au-dessus de la cavité	610
Si les commodités se trouvent à l'arrière de la cavité (profonde)	650

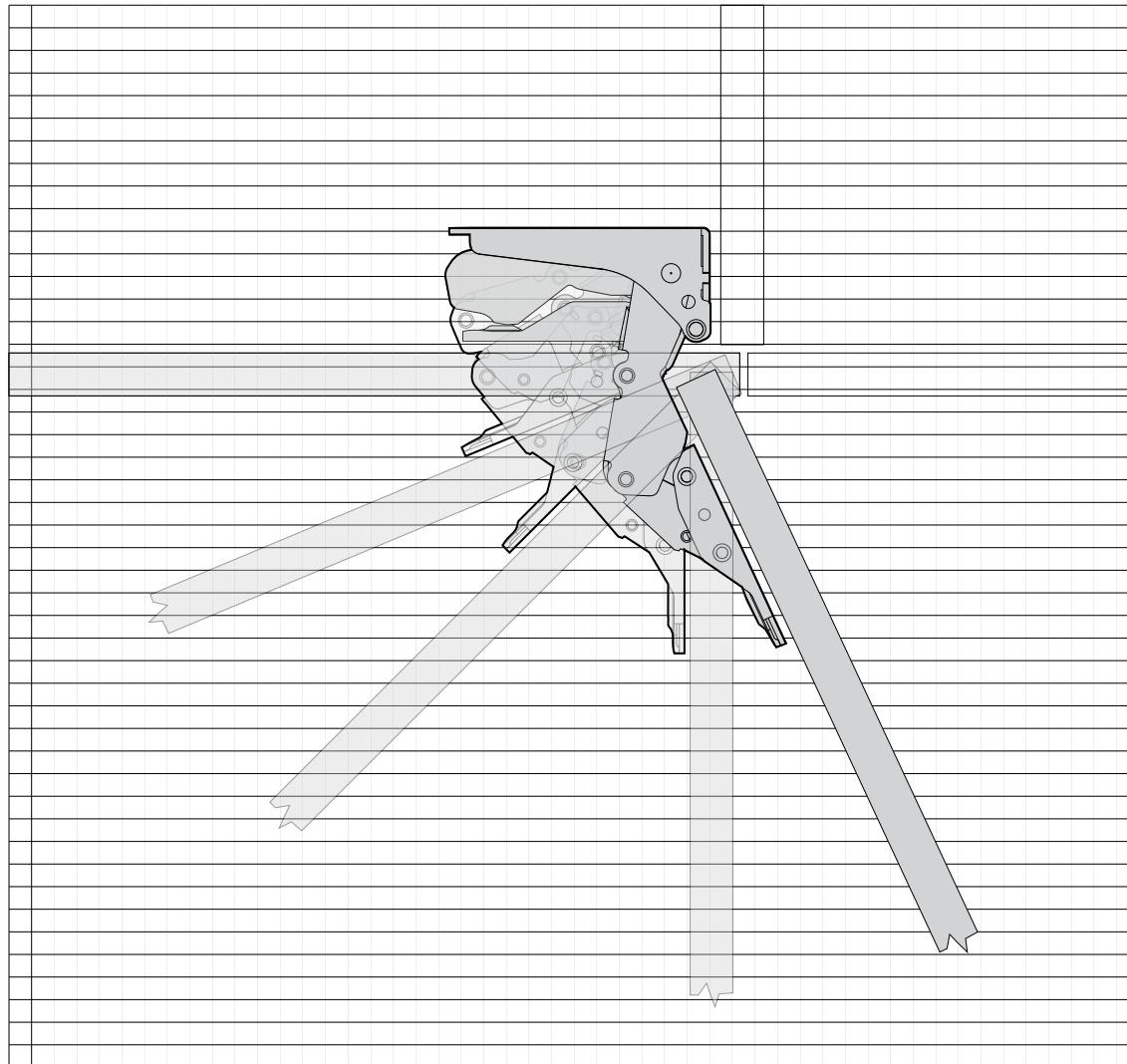
\* La profondeur de la cavité d'installation de plusieurs produits est de 610 mm, afin de laisser de la place pour le support du kit de jonction

INDIQUE UN MEUBLE / DONNÉES PRODUIT -----  
 INDIQUE LE DÉGAGEMENT DES MEUBLES -----

REMARQUE IMPORTANTE : tout au long de ce guide, les dimensions peuvent varier de ± 2 mm. Veuillez lire le guide d'installation pour obtenir des informations détaillées sur l'installation du produit. Pour obtenir des instructions d'installation complètes, rendez-vous sur [fisherpaykel.com](http://fisherpaykel.com)

## INFORMATIONS DE PLANIFICATION



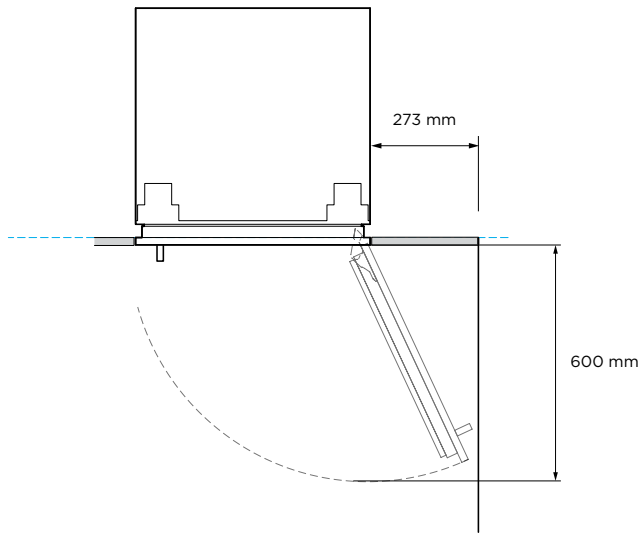


1 carré = 10 mm

**CHARNIÈRE DE PORTE  
HETTICH K08**

Les modèles de charnière gauche  
sont une version miroir de l'image  
représentée

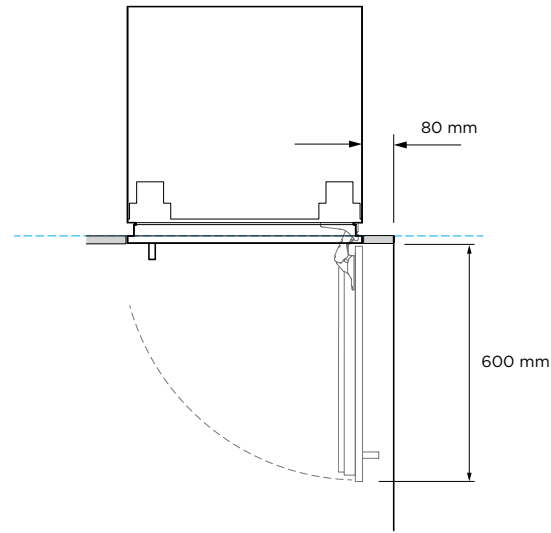
Les modèles présentés dans ce guide de planification peuvent ne pas être disponibles sur tous les marchés et sont susceptibles d'être modifiés à tout moment. Les caractéristiques techniques des produits peuvent varier par rapport à celles présentées. Ce guide de planification ne doit pas être utilisé comme guide d'installation pour quelque produit que ce soit. Des informations complémentaires sont nécessaires pour installer correctement et en toute sécurité les produits présentés ici. Des conseils d'installation spécifiques seront disponibles bientôt sur notre site web [fisherpaykel.com](http://fisherpaykel.com).



**ACCÈS INTERNE COMPLET**

Ouverture de porte à 115° - accès intérieur complet

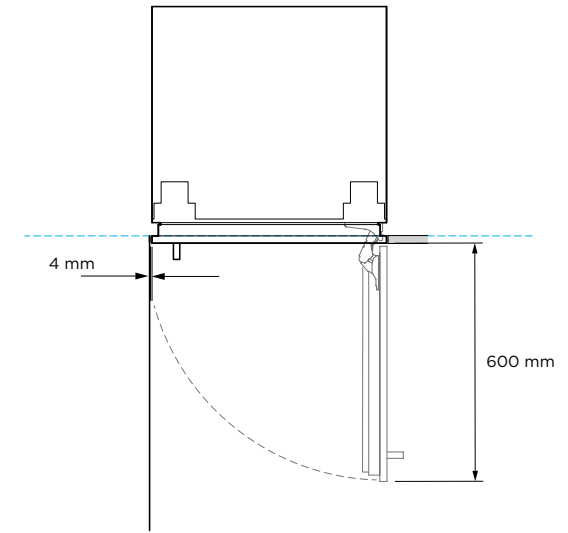
Les dimensions minimales indiquées concernent le kit poignée contemporaine AHD5RD09(B). Les détails relatifs au panneau de porte personnalisé et à la poignée doivent être pris en compte



**ACCÈS INTERNE RÉDUIT**

Utiliser la broche de limitation de la charnière pour restreindre l'ouverture de porte à 90° si nécessaire

Les dimensions minimales indiquées concernent le kit poignée contemporaine AHD5RD09(B). Les détails relatifs au panneau de porte personnalisé et à la poignée doivent être pris en compte



**ACCÈS INTERNE RÉDUIT**

Utiliser la broche de limitation de la charnière pour restreindre l'ouverture de porte à 90° si nécessaire

Les dimensions minimales indiquées concernent le kit poignée contemporaine AHD5RD09(B). Les détails relatifs au panneau de porte personnalisé et à la poignée doivent être pris en compte

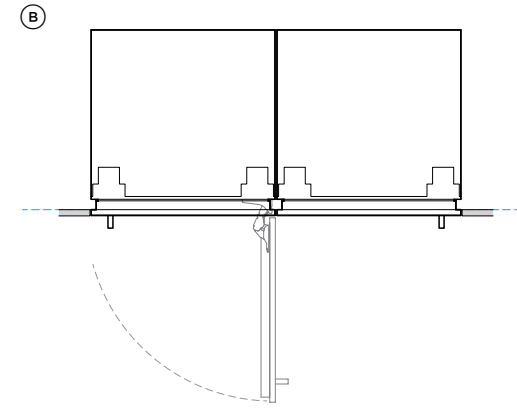
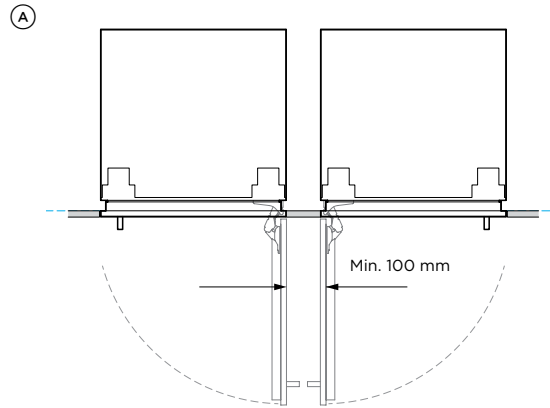
Les modèles présentés dans ce guide de planification peuvent ne pas être disponibles sur tous les marchés et sont susceptibles d'être modifiés à tout moment. Les caractéristiques techniques des produits peuvent varier par rapport à celles présentées. Ce guide de planification ne doit pas être utilisé comme guide d'installation pour quelque produit que ce soit. Des informations complémentaires sont nécessaires pour installer correctement et en toute sécurité les produits présentés ici. Des conseils d'installation spécifiques seront disponibles bientôt sur notre site web fisherpaykel.com.

**CHARNIÈRE À CHARNIÈRE**

Ⓐ Les deux portes s'ouvrent en même temps - nécessite un espace entre les modèles

Ⓢ Ne permet l'ouverture que d'une seule porte à la fois

Les dimensions minimales indiquées concernent le kit poignée contemporaine AHD5RD09(B). Les détails relatifs au panneau de porte personnalisé et à la poignée doivent être pris en compte.



**NOTES COMPLÉMENTAIRES**

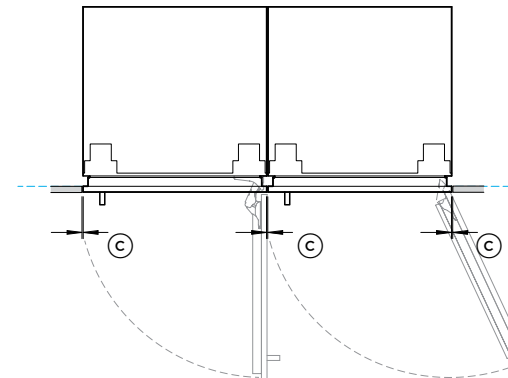
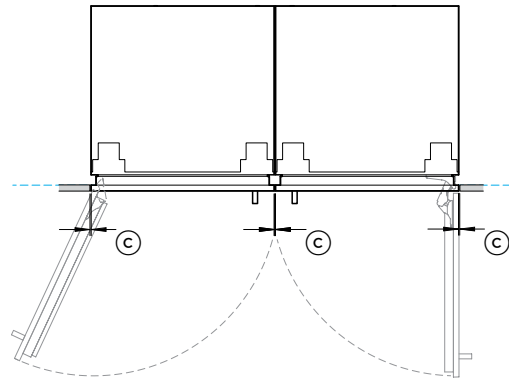
Utiliser la broche de limitation de la charnière pour restreindre l'ouverture de porte à 90° si nécessaire.

Les dimensions minimales indiquées concernent le kit poignée contemporaine AHD5RD09(B). Les détails relatifs au panneau de porte personnalisé et à la poignée doivent être pris en compte.

**DOUBLE INSTALLATION**

Ⓢ Panneaux de portes en acier inoxydable (jeux égalisés pendant l'installation) - 5 mm

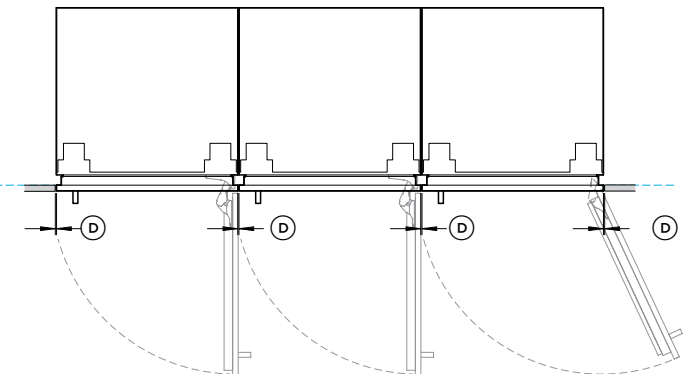
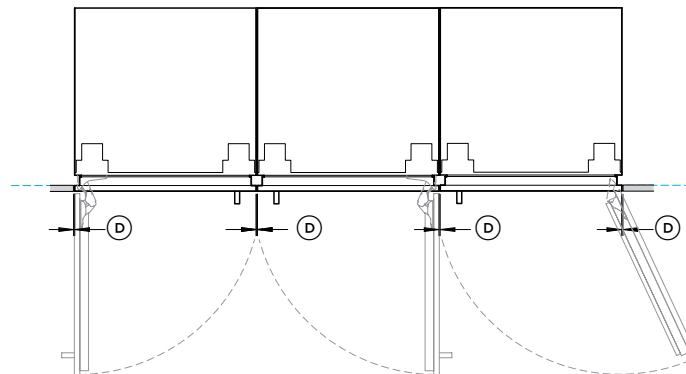
Ⓢ Panneaux de porte personnalisés (la largeur du panneau de porte personnalisé est augmentée pour maintenir un écart de 4 mm entre plusieurs produits) - 4 mm



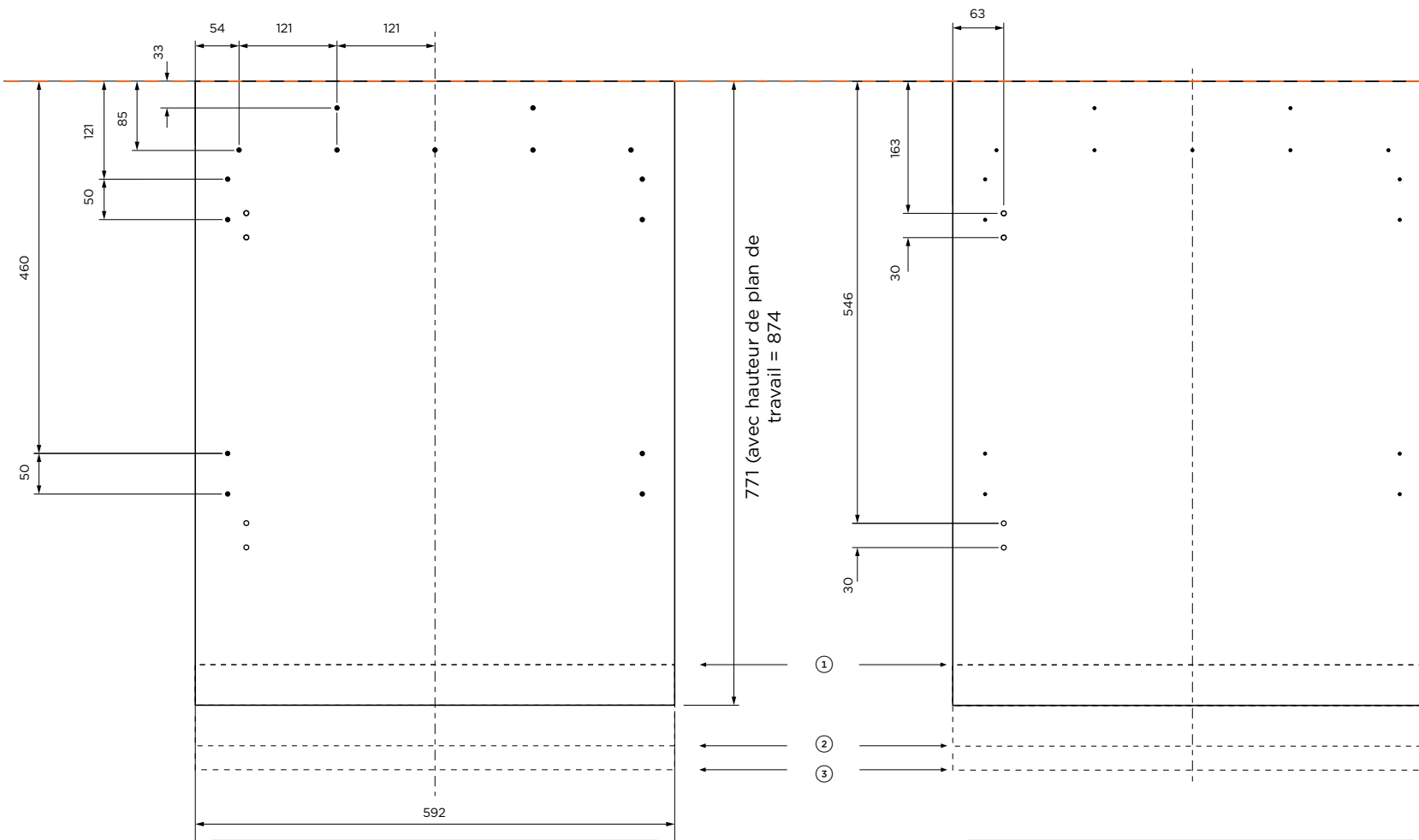
**INSTALLATION TRIPLE**

Ⓢ Panneaux de portes en acier inoxydable (jeux égalisés pendant l'installation) - 6 mm

Ⓢ Panneaux de porte personnalisés (la largeur du panneau de porte personnalisé est augmentée pour maintenir un écart de 4 mm entre plusieurs produits) - 4 mm



Les modèles présentés dans ce guide de planification peuvent ne pas être disponibles sur tous les marchés et sont susceptibles d'être modifiés à tout moment. Les caractéristiques techniques des produits peuvent varier par rapport à celles présentées. Ce guide de planification ne doit pas être utilisé comme guide d'installation pour quelque produit que ce soit. Des informations complémentaires sont nécessaires pour installer correctement et en toute sécurité les produits présentés ici. Des conseils d'installation spécifiques seront disponibles bientôt sur notre site web fisherpaykel.com.



**DOS DU PANNEAU DE PORTE PERSONNALISÉ  
EMPLACEMENTS DES TROUS DE SUPPORT**

Avant-trous Ø 2,5 mm,  
15 mm de profondeur pour chaque trou  
Ne pas pénétrer la face avant

**FACE AVANT DU PANNEAU DE PORTE PERSONNALISÉ  
EMPLACEMENT DES TROUS DE POIGNÉE**

Tous les trous de poignée Ø 6 mm

Référence du modèle :

**RS6009V2R1  
RS6009SBL1**

**HAUTEUR DE LA PLINTHE  
ENTRE LE SOL ET LE BAS DU  
PANNEAU DE PORTE**

- ① Hauteur de la plinthe de 150 mm  
panneau de porte personnalisé 50 mm plus  
court
- ② Hauteur de la plinthe de 50 mm  
panneau de porte personnalisé 50 mm plus  
long
- ③ Hauteur de la plinthe de 15 mm  
panneau de porte personnalisé 85 mm plus  
long

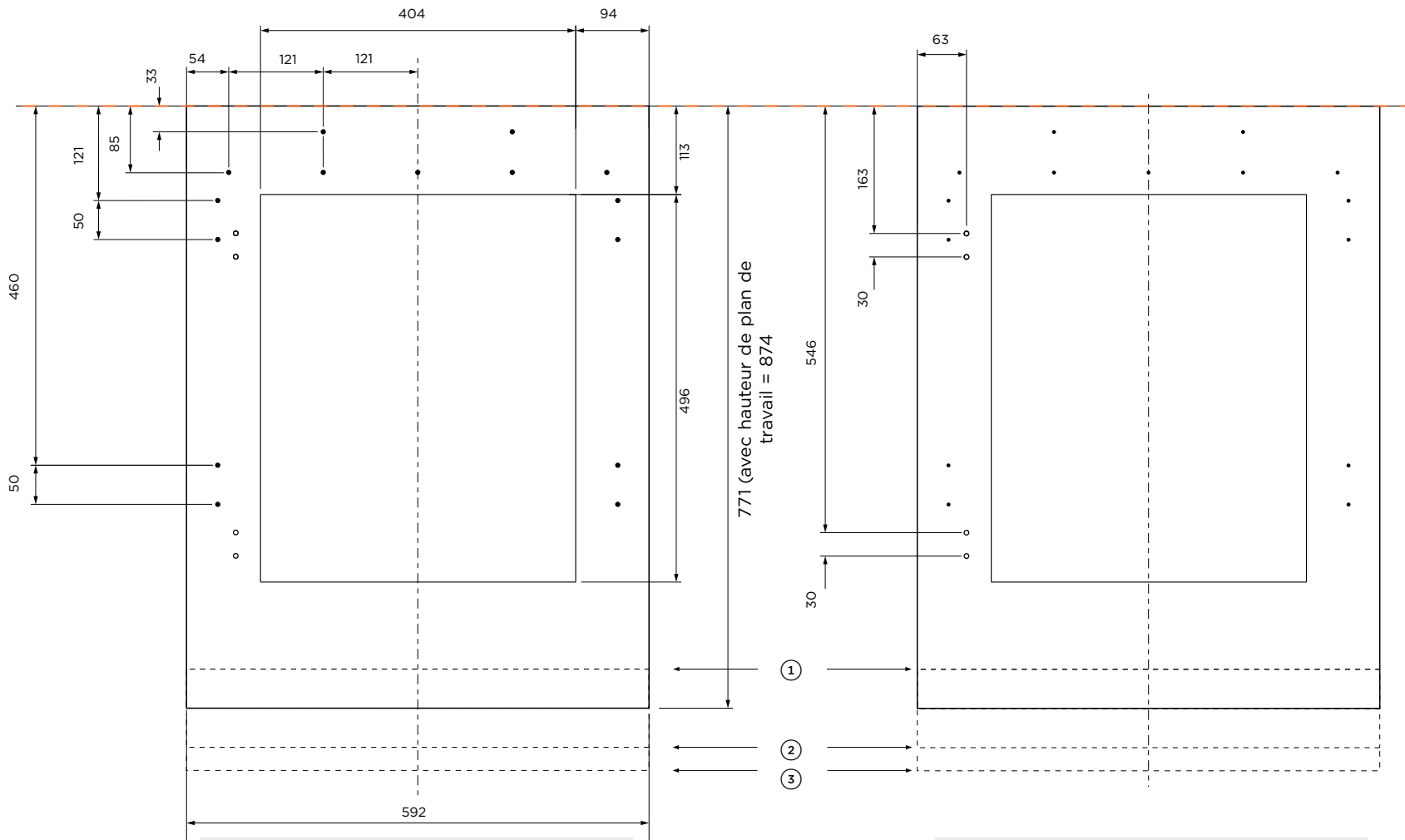
**RÉFÉRENCE DU SOMMET DU  
PANNEAU  
DE PORTE PERSONNALISÉ**

Prévoyez un espace de 3 mm entre le haut du  
panneau de porte personnalisé et le dessus du  
plan de travail.

**POIDS DU PANNEAU  
PERSONNALISÉ**

Poids maximal du panneau de porte massif  
personnalisé : 5,6 kg

Les modèles présentés dans ce guide de planification peuvent ne pas être disponibles sur tous les marchés et sont susceptibles d'être modifiés à tout moment. Les caractéristiques techniques des produits peuvent varier par rapport à celles présentées. Ce guide de planification ne doit pas être utilisé comme guide d'installation pour quelque produit que ce soit. Des informations complémentaires sont nécessaires pour installer correctement et en toute sécurité les produits présentés ici. Des conseils d'installation spécifiques seront disponibles bientôt sur notre site web fisherpaykel.com.



**EMPLACEMENT DES TROUS DU SUPPORT SUR LE DOS DU PANNEAU DE PORTE PERSONNALISÉ**

avant-trous de Ø 2,5 mm,  
tous les trous font 15 mm de profondeur  
Ne pas pénétrer dans la face avant

**FACE AVANT DU PANNEAU DE PORTE PERSONNALISÉ  
EMPLACEMENT DES TROUS DE POIGNÉE**

Tous les trous de poignée Ø 6 mm

Référence du modèle :

**RS6009V2RT1  
RS6009BLT1**

**HAUTEUR DE LA PLINTHE ENTRE LE SOL ET LE BAS DU PANNEAU DE PORTE**

- ① Hauteur de la plinthe de 150 mm  
panneau de porte personnalisé 50 mm plus court
- ② Hauteur de la plinthe de 50 mm  
panneau de porte personnalisé 50 mm plus long
- ③ Hauteur de la plinthe de 15 mm  
panneau de porte personnalisé 85 mm

**RÉFÉRENCE DU SOMMET DU PANNEAU DE PORTE PERSONNALISÉ**

Prévoyez un espace de 3 mm entre le haut du panneau de porte personnalisé et le dessus du plan de travail.

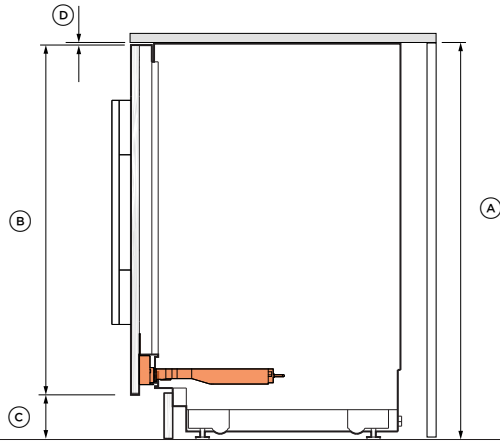
**POIDS DU PANNEAU PERSONNALISÉ**

Poids maximal du panneau de porte vitré personnalisé : 3,7 kg

Les modèles présentés dans ce guide de planification peuvent ne pas être disponibles sur tous les marchés et sont susceptibles d'être modifiés à tout moment. Les caractéristiques techniques des produits peuvent varier par rapport à celles présentées. Ce guide de planification ne doit pas être utilisé comme guide d'installation pour quelque produit que ce soit. Des informations complémentaires sont nécessaires pour installer correctement et en toute sécurité les produits présentés ici. Des conseils d'installation spécifiques seront disponibles bientôt sur notre site web [fisherpaykel.com](http://fisherpaykel.com).

**PANNEAU DE PORTE PERSONNALISÉ**

Accessoires d'aide à l'ouverture

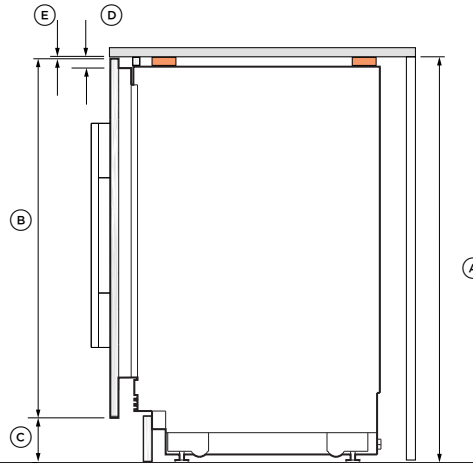


dimensions de l'appareil	mm
(A) Hauteur de la cavité	864 - 900
(B) Hauteur maximale du panneau de porte	882
Largeur minimale du panneau de porte	761
(C) Hauteur de la plinthe	15 - 150
Espace entre le panneau de porte et le dessus du plan de travail	3

Guide de planification des accessoires d'aide à l'ouverture bientôt disponible

**PANNEAU DE PORTE PERSONNALISÉ**

Sous-structure  
Installation multiple - garantissant un support du plan de travail



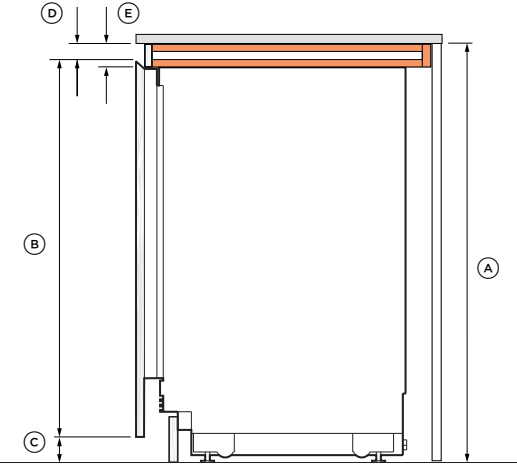
dimensions de l'appareil	mm
(A) Hauteur de la cavité*	888 - 918
(B) Hauteur maximale du panneau de porte*	900
Hauteur minimale du panneau de porte*	785
(C) Hauteur de la plinthe	15 - 150
(D) Hauteur de la sous-structure commune	18
Espace entre le panneau de porte et le dessus du plan de travail	3

\*Avec une sous-structure de 18 mm  
\*\*Ajustez le modèle de panneau de porte en conséquence

Reportez-vous aux pages 20 et 21 pour les modèles de panneaux

**PANNEAU DE PORTE PERSONNALISÉ**

Poignée renforcée



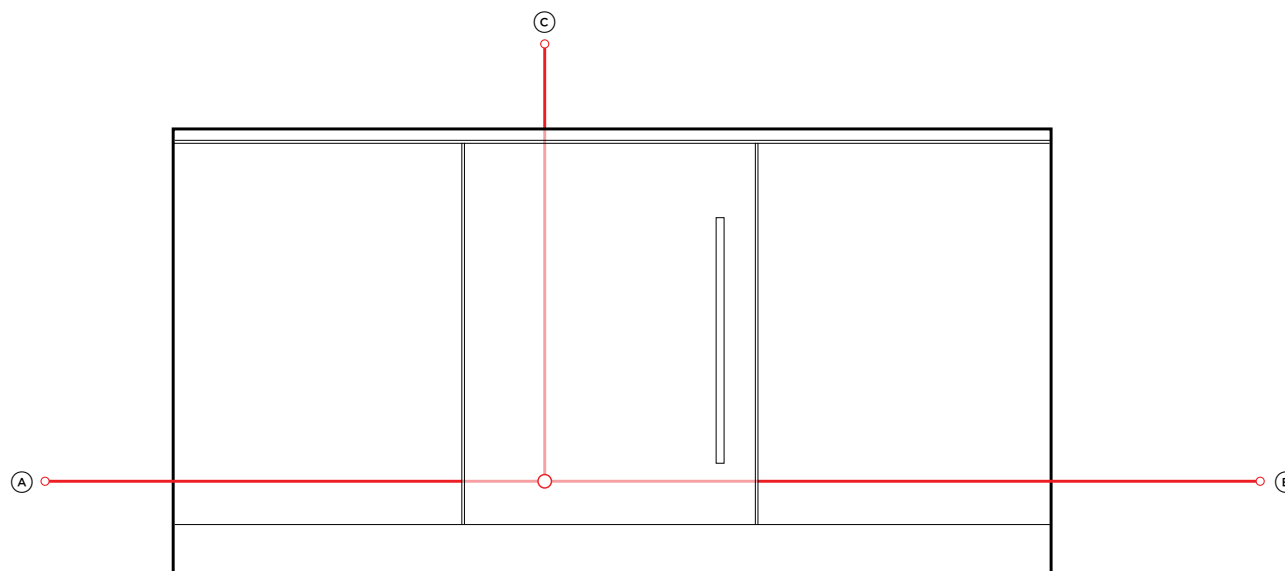
dimensions de l'appareil	mm
(A) Hauteur de la cavité*	909 - 945
(B) Hauteur maximale du panneau de porte**	927
Hauteur minimale du panneau de porte**	812
(C) Hauteur de la plinthe	15 - 150
(D) Jeu entre la porte supérieure et le plan de travail	35
(E) Sous-structure	45

\*Avec une sous-structure de 45 mm  
\*\*Ajustez le modèle de panneau de porte en conséquence

Le débordement du plan de travail n'est pas recommandé pour les poignées renforcées

Les modèles présentés dans ce guide de planification peuvent ne pas être disponibles sur tous les marchés et sont susceptibles d'être modifiés à tout moment. Les caractéristiques techniques des produits peuvent varier par rapport à celles présentées. Ce guide de planification ne doit pas être utilisé comme guide d'installation pour quelque produit que ce soit. Des informations complémentaires sont nécessaires pour installer correctement et en toute sécurité les produits présentés ici. Des conseils d'installation spécifiques seront disponibles bientôt sur notre site web fisherpaykel.com.

## COMMODITÉS



**RACCORDEMENTS D'EAU ET D'ÉLECTRICITÉ**  
**Casier à vin et Armoire à boissons encastrables**

Référence du modèle :

**RS6009V2RT1, RS6009V2R1**

**Casiers à vin encastrables**

**RS6009BLT1, RS6009BL1**

**Armoires à boissons encastrables**

Les charnières peuvent être installées du côté opposé sur tous les modèles à l'aide des pièces fournies.

Veillez vous reporter au Guide d'installation pour plus de détails.

**Spécifications électriques**

Alimentation 220-240 V, 50 Hz

Intensité 10 A

REMARQUE : Il est conseillé de faire passer les commodités dans l'armoire adjacente.

**Longueurs de cordon électrique**

	pouce	mm
Ⓐ Longueur du cordon d'alimentation (du bord gauche du produit)*	70 14/16	1 800
Ⓑ Longueur du cordon d'alimentation (du bord droit du produit)*	78 12/16	2 000
Ⓒ Longueur du cordon d'alimentation (du haut du produit)*	55 2/16	1 400

\* À l'exclusion de la fiche.

Il est recommandé que les services soient situés dans les armoires voisines.

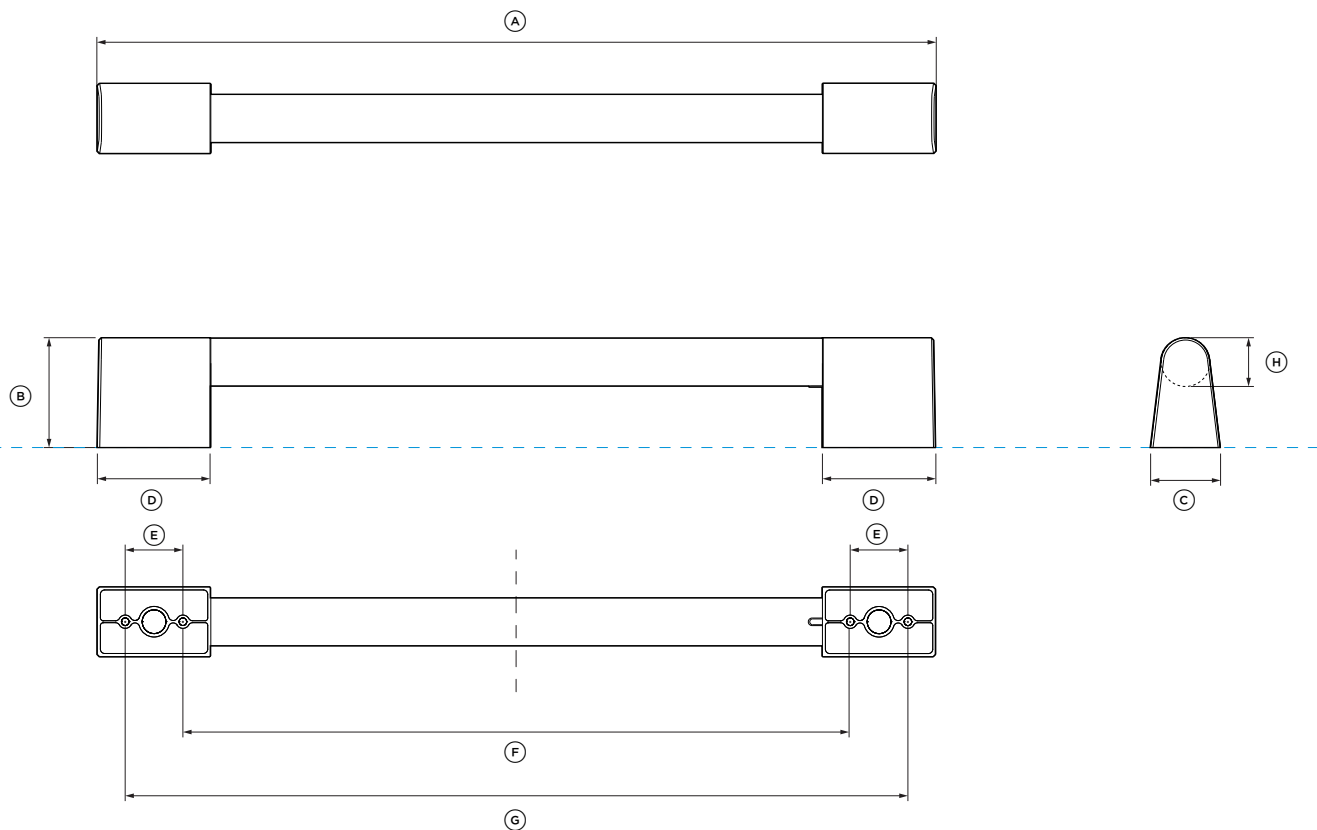
INDIQUE UN MEUBLE / DONNÉES PRODUIT -----

INDIQUE LE DÉGAGEMENT DES MEUBLES -----

REMARQUE IMPORTANTE : tout au long de ce guide, les dimensions peuvent varier de ± 2 mm. Veuillez lire le guide d'installation pour obtenir des informations détaillées sur l'installation du produit. Pour obtenir des instructions d'installation complètes, rendez-vous sur fisherpaykel.com

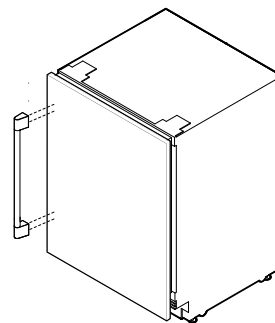
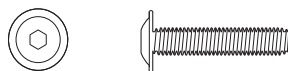


## FICHES TECHNIQUES SUR LES POIGNÉES



**VIS**

Vis à tête hexagonale creuse M5x12 " (4 par poignée).  
Convient aux panneaux standard de 3/4 pouces. Les  
panneaux plus épais peuvent nécessiter un alésage ou  
des vis plus longues.



**FICHE TECHNIQUE DE LA POIGNÉE**  
Pour tous les modèles de casier à vin  
et d'armoire à boissons encastrables

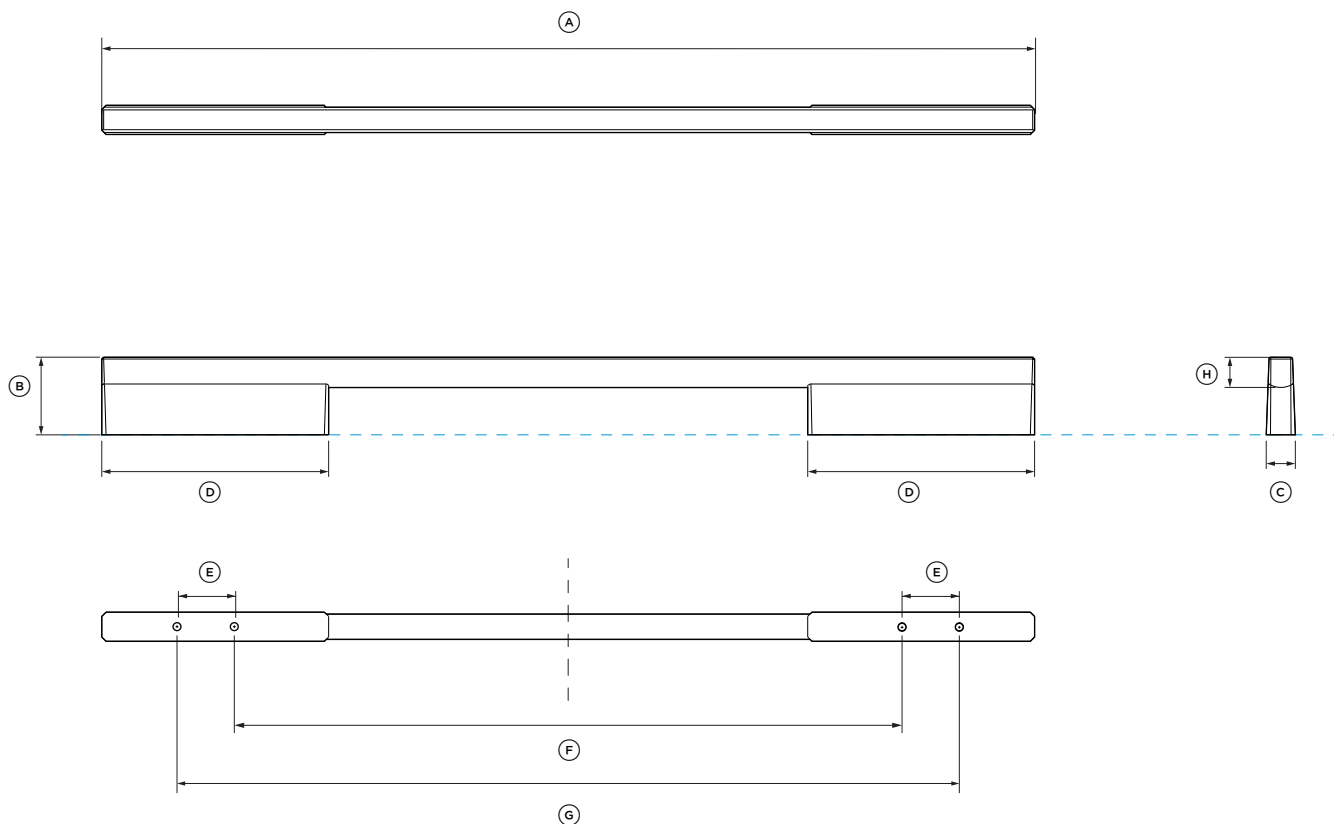
Référence du modèle :  
**Poignée professionnelle AHP3RD09**

Pour les modèles :  
**RS6009V2RT1, RS6009V2R1**  
**Casiers à vin encastrables**  
**RS6009SBLT1, RS6009SBL1**  
**Armoires à boissons encastrables**

Dimensions de la poignée	mm
Ⓐ Longueur totale de la poignée	442
Ⓑ Hauteur totale de la poignée	58
Ⓒ Largeur totale de la poignée	37
Ⓓ Longueur du support	60
Ⓔ Distance entre les trous de fixation	30
Ⓕ Distance entre les trous de fixation intérieurs	353
Ⓖ Distance entre les trous de fixation extérieurs	413
ⓓ Épaisseur du rail de la poignée	25

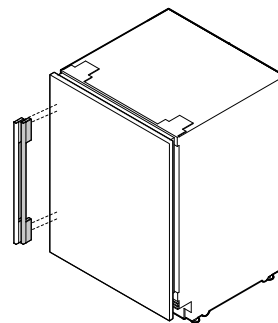
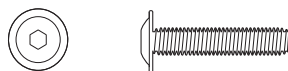
INDIQUE UN MEUBLE / DONNÉES PRODUIT -----  
INDIQUE LE DÉGAGEMENT DES MEUBLES -----

REMARQUE IMPORTANTE : tout au long de ce guide, les dimensions peuvent varier de ± 2 mm. Veuillez lire le guide d'installation pour obtenir des informations détaillées sur l'installation du produit. Pour obtenir des instructions d'installation complètes, rendez-vous sur [fisherpaykel.com](http://fisherpaykel.com)



**VIS**

Vis à tête hexagonale creuse M5x12 " (4 par poignée).  
Convient aux panneaux standard de 3/4 pouces. Les  
panneaux plus épais peuvent nécessiter un alésage ou  
des vis plus longues.



**FICHE TECHNIQUE DE LA POIGNÉE**  
Pour tous les casiers à vin encastrables et  
les armoires à boissons encastrables

Référence du modèle :

**Poignée fine en aluminium AHD5RD09**  
**Poignée fine en aluminium noir AHD5RD09B**

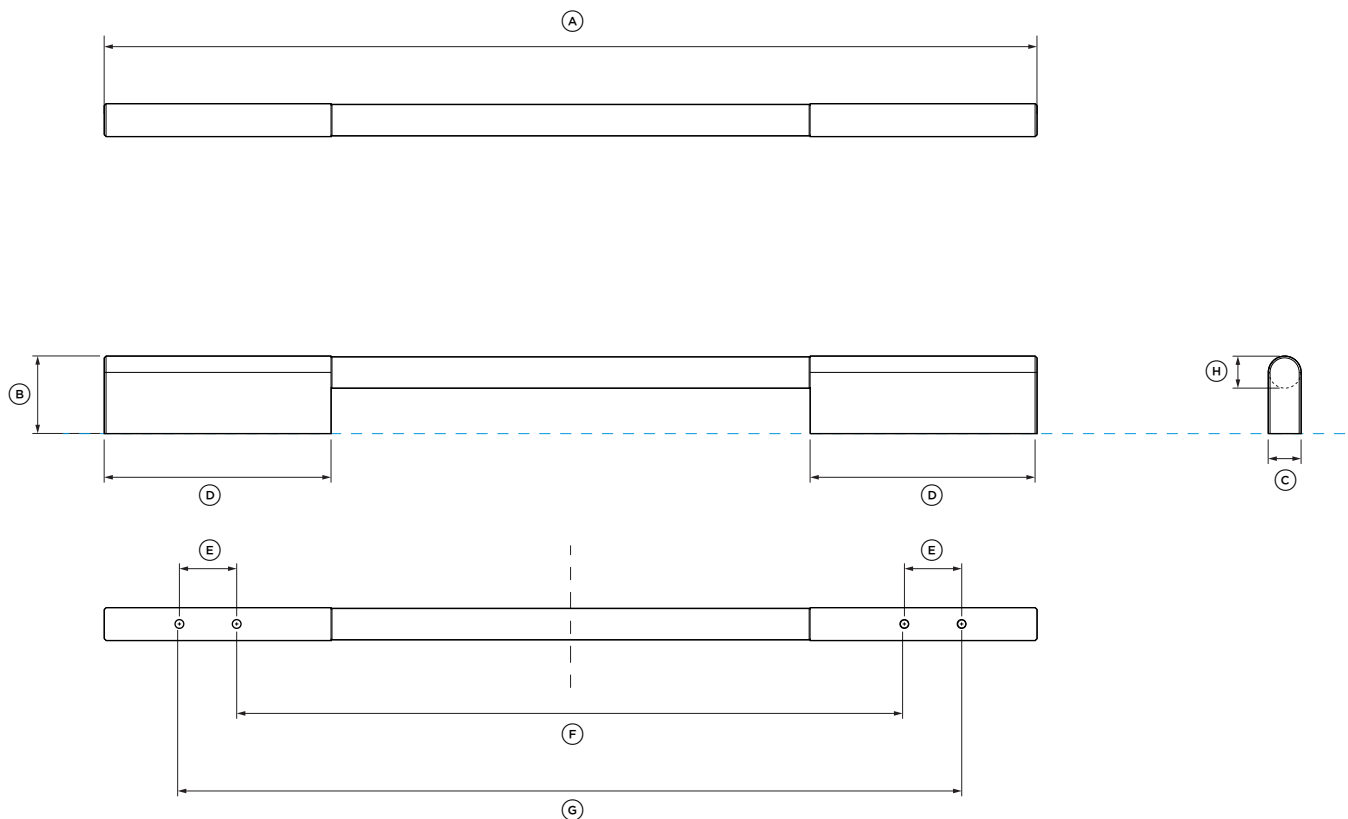
Pour les modèles :

**RS6009V2RT1, RS6009V2R1**  
**Casiers à vin encastrables**  
**RS6009SBLT1, RS6009SBL1**  
**Armoires à boissons encastrables**

Dimensions de la poignée		mm
Ⓐ	Longueur totale de la poignée	493
Ⓑ	Hauteur totale de la poignée	41
Ⓒ	Largeur totale de la poignée	15
Ⓓ	Longueur du support	120
Ⓔ	Distance entre les trous de fixation	30
Ⓕ	Distance entre les trous de fixation intérieurs	353
Ⓖ	Distance entre les trous de fixation extérieurs	413
Ⓗ	Épaisseur du rail de la poignée	16

INDIQUE UN MEUBLE / DONNÉES PRODUIT -----  
INDIQUE LE DÉGAGEMENT DES MEUBLES -----

REMARQUE IMPORTANTE : tout au long de ce guide, les dimensions peuvent varier de ± 2 mm. Veuillez lire le guide d'installation pour obtenir des informations détaillées sur l'installation du produit. Pour obtenir des instructions d'installation complètes, rendez-vous sur [fisherpaykel.com](http://fisherpaykel.com)



**FICHE TECHNIQUE DE LA POIGNÉE**  
**Pour tous les casiers à vin encastrables et**  
**les armoires à boissons encastrables**

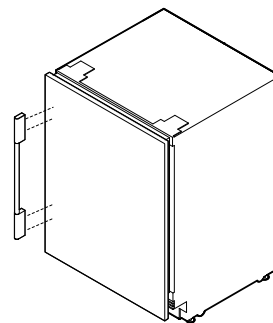
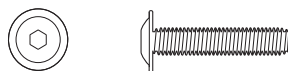
Référence du modèle :  
**Poignée ronde fine AHSRD09**

Pour les modèles :  
**RS6009V2RT1, RS6009V2R1**  
**Casiers à vin encastrables**  
**RS6009SBLT1, RS6009SBL1**  
**Armoires à boissons encastrables**

Dimensions de la poignée	mm
Ⓐ Longueur totale de la poignée	493
Ⓑ Hauteur totale de la poignée	41
Ⓒ Largeur totale de la poignée	17
Ⓓ Longueur du support	120
Ⓔ Distance entre les trous de fixation	30
Ⓕ Distance entre les trous de fixation intérieurs	353
Ⓖ Distance entre les trous de fixation extérieurs	413
Ⓗ Épaisseur du rail de la poignée	17

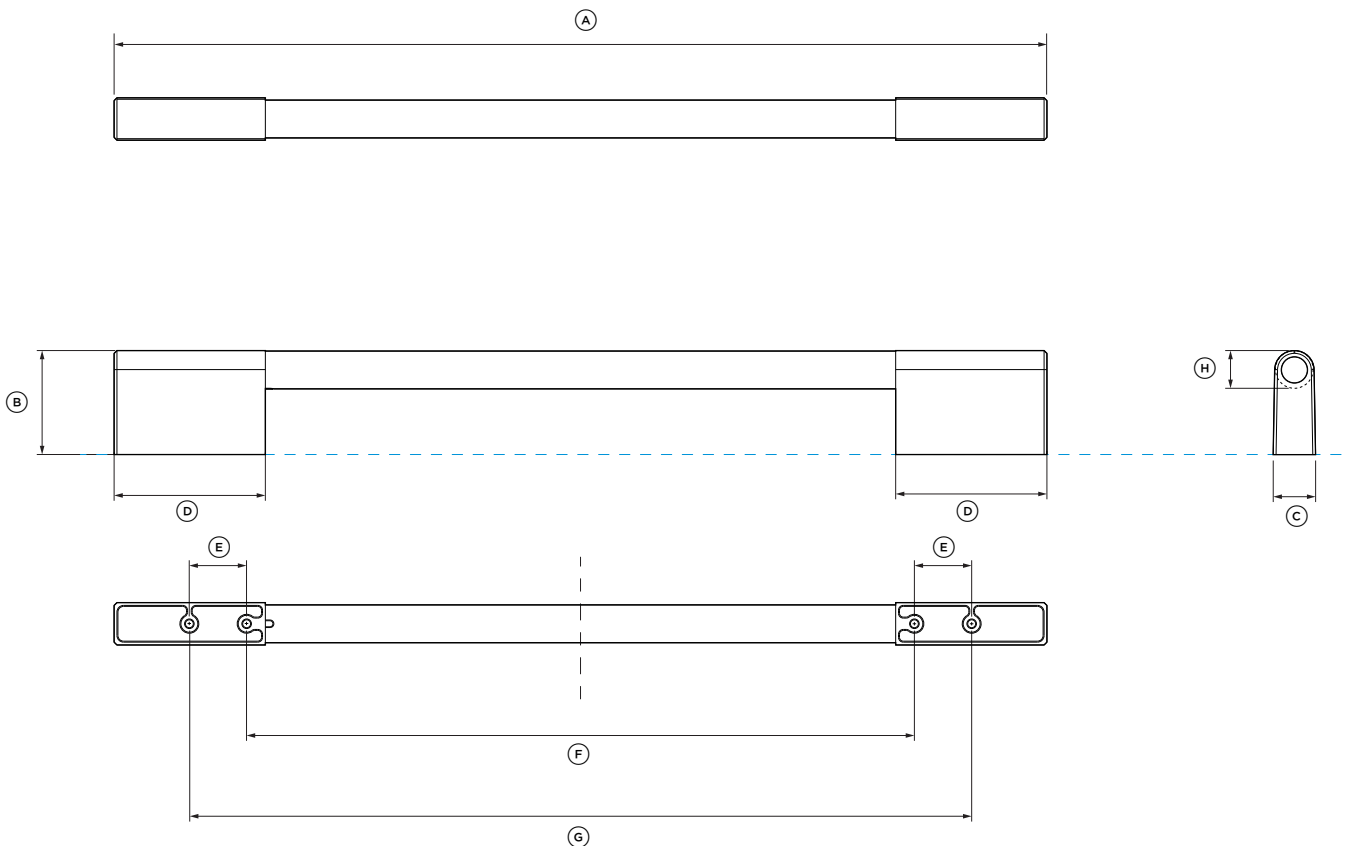
**VIS**

Vis à tête hexagonale creuse M5x12 " (4 par poignée).  
 Convient aux panneaux standard de 3/4 pouces. Les  
 panneaux plus épais peuvent nécessiter un alésage ou  
 des vis plus longues.



INDIQUE UN MEUBLE / DONNÉES PRODUIT -----  
 INDIQUE LE DÉGAGEMENT DES MEUBLES -----

REMARQUE IMPORTANTE : tout au long de ce guide, les dimensions peuvent varier de ± 2 mm. Veuillez lire le guide d'installation pour obtenir des informations détaillées sur l'installation du produit. Pour obtenir des instructions d'installation complètes, rendez-vous sur [fisherpaykel.com](http://fisherpaykel.com)



**FICHE TECHNIQUE DE LA POIGNÉE**  
**Pour tous les casiers à vin encastrables et**  
**les armoires à boissons encastrables**

Référence du modèle :

**Poignée classique AHCLRD09**

Pour les modèles :

**RS6009V2RT1, RS6009V2R1**

**Casiers à vin encastrables**

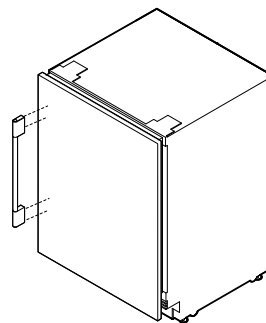
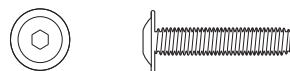
**RS6009SBLT1, RS6009SBL1**

**Armoires à boissons encastrables**

Dimensions de la poignée	mm
Ⓐ Longueur totale de la poignée	414
Ⓑ Hauteur totale de la poignée	55
Ⓒ Largeur totale de la poignée	22
Ⓓ Longueur du support	80
Ⓔ Distance entre les trous de fixation	30
Ⓕ Distance entre les trous de fixation intérieurs	353
Ⓖ Distance entre les trous de fixation extérieurs	413
Ⓗ Épaisseur du rail de la poignée	20

**VIS**

Vis à tête hexagonale creuse M5x12 " (4 par poignée).  
 Convient aux panneaux standard de 3/4 pouces. Les  
 panneaux plus épais peuvent nécessiter un alésage ou  
 des vis plus longues.



INDIQUE UN MEUBLE / DONNÉES PRODUIT -----  
 INDIQUE LE DÉGAGEMENT DES MEUBLES -----

REMARQUE IMPORTANTE : tout au long de ce guide, les dimensions peuvent varier de  $\pm 2$  mm. Veuillez lire le guide d'installation pour obtenir des informations détaillées sur l'installation du produit. Pour obtenir des instructions d'installation complètes, rendez-vous sur [fisherpaykel.com](http://fisherpaykel.com)

