

FISHER & PAYKEL

VAKUUMFORSEGLERSKUFFE

MINIMAL

VB60SMB1-SET og VB60SMG1-SET

CONTEMPORARY

VB60SDB1-SET

INSTALLATIONSVEJLEDNING

EU

INDHOLD

Sikkerhedsforanstaltninger og advarsler	4
Vakuumforseglerskuffemodeller	5
Ekstra dørpaneler (købes separat)	5
Udpakning af produktet	6
Elektriske specifikationer	6
Medfølgende dele	7
Nødvendigt værktøj	7
Produktmål	8
Køkkenelementernes mål	9
Installationsmuligheder	10
Før installation	11
Installation af skuffen	12
Monter frontpanelet (sælges separat)	13
Justering af højden	13
Installatørtjekliste	14

⚠ ADVARSEL!



Risiko for at vælte

Dette produkt kan vælte. Hold børn på afstand, og udvis forsigtighed. Undladelse af at følge dette råd kan resultere i personskade.

- Skuffen skal fastgøres med de medfølgende skruer.
- Sørg for, at der er en fast hylde direkte over skuffen, hvis den ikke er installeret under et andet produkt.

⚠ ADVARSEL!



Risiko for at skære sig

Hvis du ikke er forsigtig, kan du komme til skade.

- Pas på: nogle kanter kan være skarpe.
- Sæt ikke fingrene ned i skuffen, når du lukker den.

⚠ ADVARSEL!



Fare for elektrisk stød

Undladelse af at følge dette råd kan medføre elektrisk stød eller dødsfald.

- Hvis produktet er beskadiget, skal du slukke for apparatet og afbryde det fra lysnettet for at undgå muligt elektrisk stød.

⚠ ADVARSEL!



Fare på grund af høj vægt

Undladelse af at følge dette råd kan medføre beskadigelse eller personskade.

- Sørg for, at køkkenelementets nederste hylde fuldt ud kan bære vægten af apparaterne.

LÆS OG GEM DENNE VEJLEDNING

Følg de vigtige sikkerhedsvejledningen herunder for at reducere risikoen for brand, tilskadekomst eller beskadigelse under brug af produktet. Læs alle anvisningerne, før du bruger apparatet.

Installation

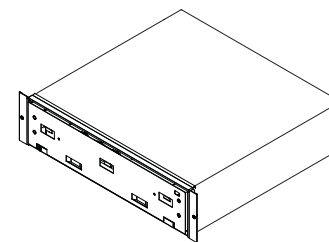
- Stil disse oplysninger til rådighed for personen, der installerer produktet.
- Produktet skal installeres af en kvalificeret installatør eller en autoriseret Fisher & Paykel-servicetekniker for at undgå forkert elektrisk tilslutning.
- Sørg for at installationen overholder alle afstandskrav og gældende standarder og regler.
- Ved installation i kombination med et andet produkt, kan det andet produkt placeres direkte på ovenpå dette apparat. En indbygget hyld i bunden af køkkenelementet skal kunne bære vægten af begge produkter.
- Sørg for, at køkkenelementet er i vater og har de rigtige mål.
- Hvis du installerer apparatet direkte under en ovn, skal du sikre dig, at du ikke beskadiger ovnens nederste beklædning. Fisher & Paykel påtager sig intet ansvar for skader som følge af forkert installation.
- Før du installerer apparatet, skal du kontrollere, om der er tegn på skader. Installer eller brug ikke beskadigede apparater.
- Vær forsigtig, når du stabler apparater oven på hinanden for at undgå skader på apparaterne.

Elektrik

- Alle tilslutninger til elektrisk strøm og jordforbindelse skal udføres af en autoriseret elektriker og skal være i overensstemmelse med lokale regler og forordninger.
- Før installationen skal du sikre dig, at den spænding og frekvens, der er angivet på dataskiltet, svarer til husstandens elforsyning.
- Ved kombination med andre apparater skal du sørge for, at hvert apparat har sin egen stikkontakt. Undgå at dele stikkontakt for at forhindre utilsigtet slukning af apparatet.
- Kontroller, at produktet er korrekt jordet.
- Tilslut til et korrekt klassificeret, beskyttet og dimensioneret strømforsyningskredsløb for at undgå elektrisk overbelastning.
- Brug ikke en forlængerledning eller en bærbar strømforsyning (f.eks. en forgreningsdåse med flere stik) til tilslutning af skuffen til strømforsyningen. Kontroller, at netledningen er placeret, så der ikke trædes på den, snubles over den, eller den på anden måde udsættes for beskadigelse eller belastning.
- Sørg for, at der er en stikkontakt med afbryder på et let tilgængeligt sted inden for 900 mm fra midten af produktets bagside.

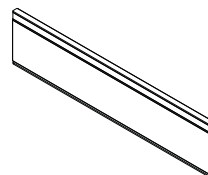
Service

- Ingen dele af produktet på repareres eller udskiftes, medmindre dette anbefales specifikt i denne brugervejledning. Al anden form for service skal udføres af en autoriseret Fisher & Paykel-servicetekniker eller kvalificeret person.
- Afbryd altid strømforsyningen, før du udfører installation, vedligeholdelse eller reparation.
- Hvis strømledningen er beskadiget, skal den udskiftes af en kvalificeret elektriker eller autoriseret Fisher & Paykel-servicetekniker.

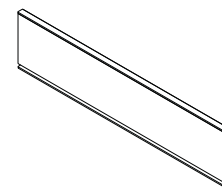


VB60SMB1-SET, VB60SMG1-SET
og VB60SDB1-SET

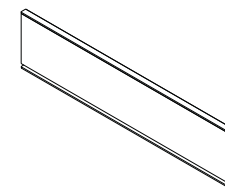
EKSTRA DØRPANELER (KØBES SEPARAT)



ADVB6024SDB



ADVB6024SMB

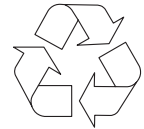
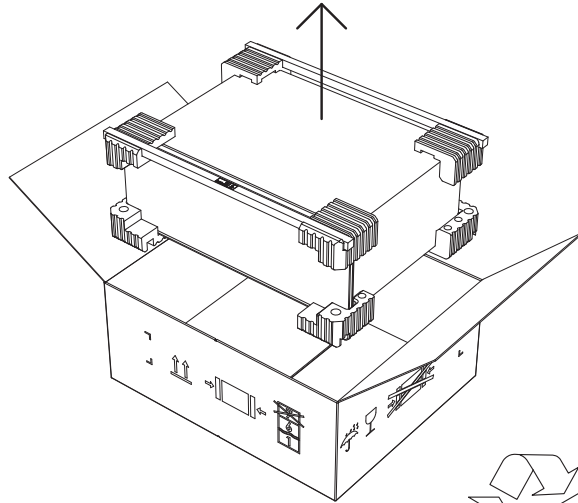


ADVB6024SMG

UDPAKNING AF PRODUKTET

Tag vakuumforseglerskuffen og tilbehørskassen ud af emballagen. Genbrug de materialer, der kan genbruges. Bortskaf emballagematerialer i overensstemmelse med lokale regler for bortskaffelse af affald.

Undersøg vakuumforseglerskuffen for tegn på skader. Installer ikke vakuumforseglerskuffen, hvis den er blevet beskadiget. Hvis produktet er beskadiget, skal du kontakte din lokale Fisher & Paykel forhandler.



**GENBRUG
ANSVARLIGT**

ELEKTRISKE SPECIFIKATIONER

Alt elektrisk arbejde skal udføres af en kvalificeret elektriker eller en autoriseret Fisher & Paykel-servicetekniker.

Forsyning	220-240 VAC, 50/60 Hz
Drift	10 A kredsløb
Maksimal strøm	320 W
Strømtik*	3-benet med jord
Netledning (samlet længde)	1800 mm

* Strømtikket skal være med jordforbindelse og placeret inden for 900 mm fra midten af produktets bagside.

MEDFØLGENDE DELE



Service og garanti



Brugervejledning



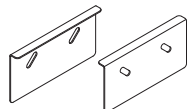
Installationsvejledning



4x20 T20-stjerneskrue
undersænket skrue (2)



T20-stjerneskrue
undersænket skrue (4)

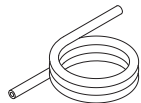


Væltbeslag (2)

Tilbehørssæt til ekstern vakuumpakning



Adapter til sugeindløb (1)



Tube (1)



Vakuumprop (1)

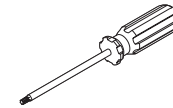


Propadapter (1)

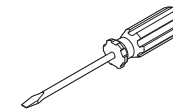
NØDVENDIGT VÆRKTØJ



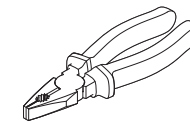
5 mm unbrakonøgle



T20-stjerneskruetrækker

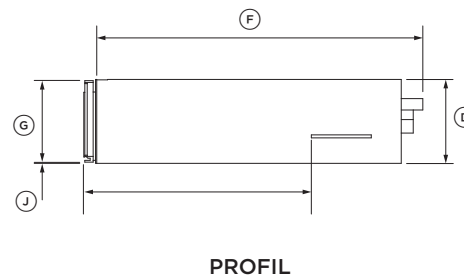
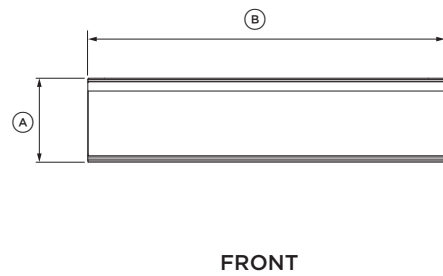
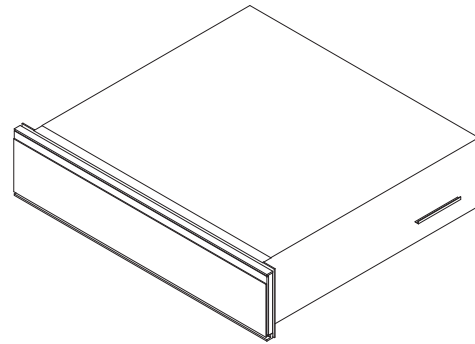
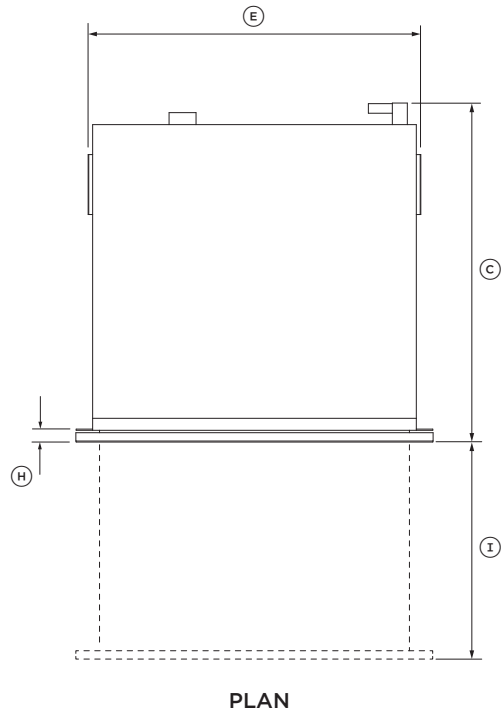


Skruetrækker med lige
kær



Tang

PRODUKTMÅL



PRODUKTMÅL

PRODUKTMÅL	VB60SMB1-SET	VB60SMG1-SET	VB60SDB1-SET
	MM		
Ⓐ Skuffens samlede højde	140		
Ⓑ Skuffens samlede bredde	596		
Ⓒ Skuffens samlede dybde*	566		
Ⓓ Stellets højde	140		
Ⓔ Stellets bredde**	556		
Ⓕ Stellets dybde***	546		
Ⓖ Højde på skuffens frontpanel	136		
Ⓗ Dybde på skuffens frontpanel og flange	20		
Ⓘ Dybde af åben skuffe	414		
Ⓙ Højde fra bunden af stellet til bunden af frontpanel	2		
Ⓚ Dybde fra forsiden af døren til sidebeslaget	384		

* Indeholder frontpanel og strømstik

** Indeholder sidebeslag

***Indeholder strømstik

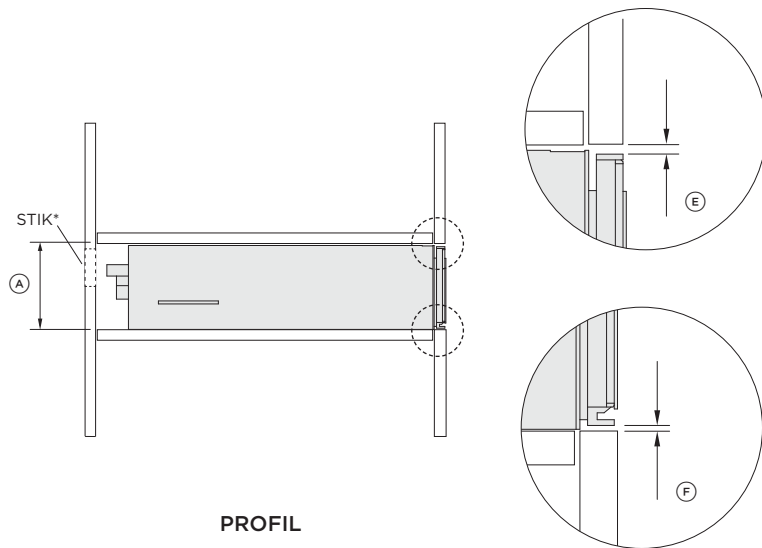
PRODUKTVÆGT

PRODUKTVÆGT	VB60SMB1-SET	VB60SMG1-SET	VB60SDB1-SET
	KG		
Skuffens samlede vægt*	38		

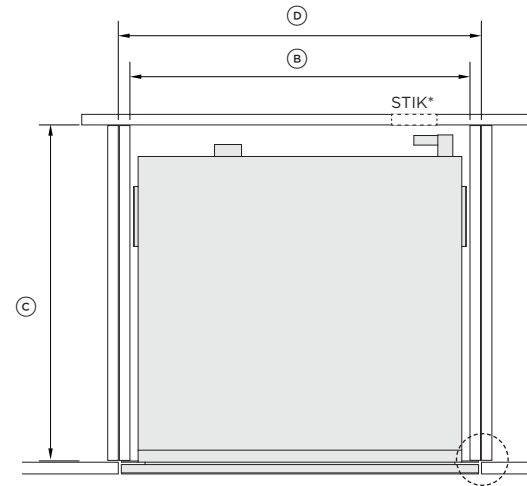
*inklusive emballage

De faktiske produktmål kan afvige med ± 2 mm.

KØKKENELEMENTERNES MÅL

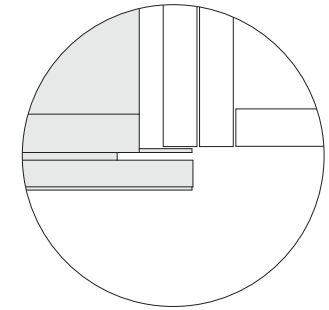


PROFIL

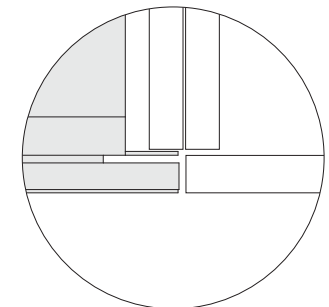


PLAN

FREMSPRINGENDE INSTALLATION



FLUGTENDE INSTALLATION



KØKKENELEMENTMÅL

**VB60SMB1-SET
VB60SMG1-SET
VB60SDB1-SET**

MM

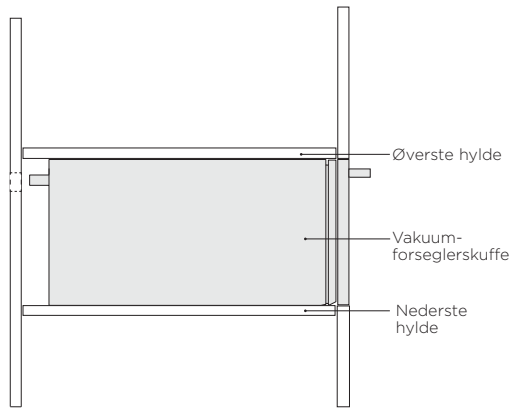
Ⓐ	Minimum indvendig højde på åbningen	142
Ⓑ	Minimum indvendig bredde på åbningen	560
Ⓒ	Minimum indvendig dybde af åbningen	560
Ⓓ	Samlet bredde på skabelement	600
Ⓔ	Minimumsafstand mellem toppen af frontpanelet og det øverste køkkenelementpanel	3
Ⓕ	Minimumsafstand mellem bunden af frontpanelet og det nederste køkkenelementpanel	2

* Strømsstikket (STIK) skal være med jordforbindelse og placeret inden for 900 mm fra midten af produktets bagside.

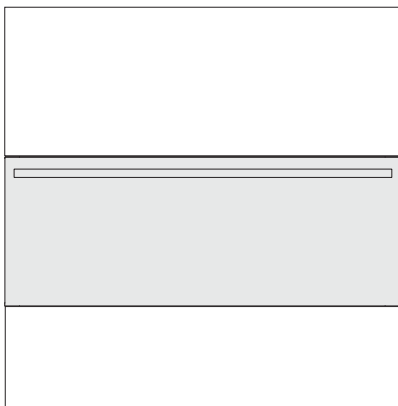
INSTALLATIONSMULIGHEDER

ENKELTSTÅENDE INSTALLATION

Velegnet til Minimal og Contemporary vakuumforseglerskuffer 60 cm. Der skal installeres en fast hylde over skuffen.



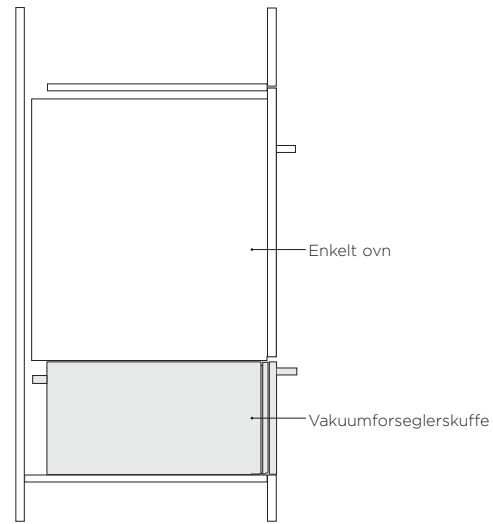
PROFIL



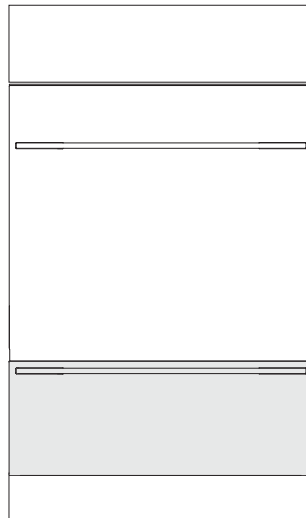
FRONT

KOMBINERET MED ENKELT OVN

Vakuumforseglerskuffen på 60 cm kan fuldt ud bære en Fisher & Paykel-vægovn på 60 cm.



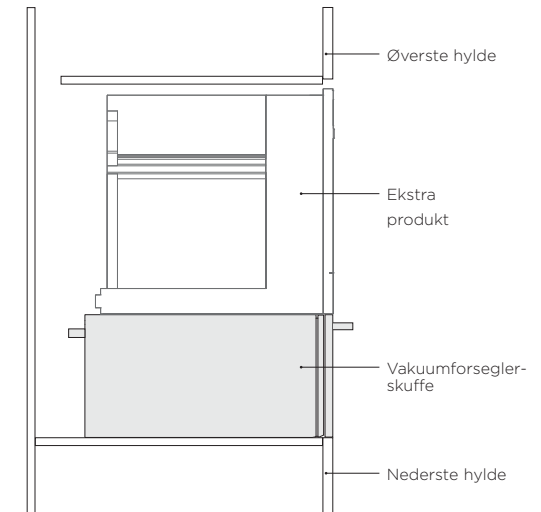
PROFIL



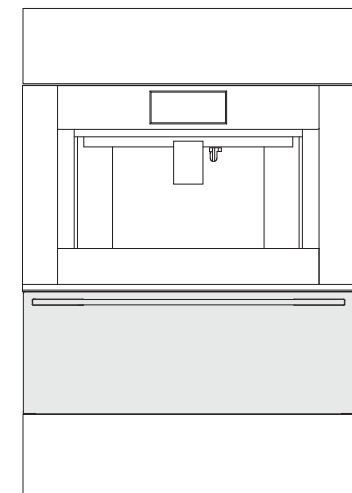
FRONT

KOMBINERET MED ET ANDET PRODUKT

Vakuumforseglerskuffen på 60 cm kan fuldt ud understøtte et andet Fisher & Paykel-produkt.



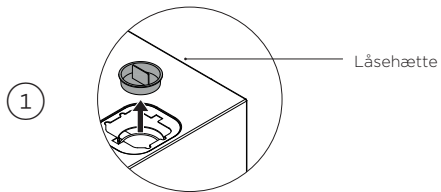
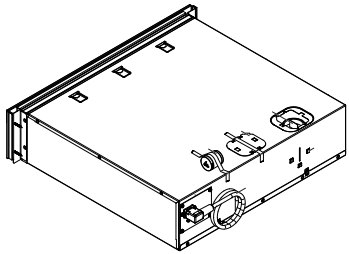
PROFIL



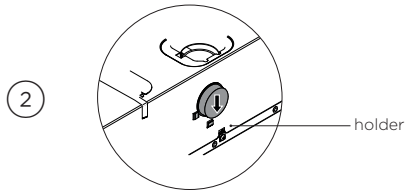
FRONT

FØR INSTALLATION

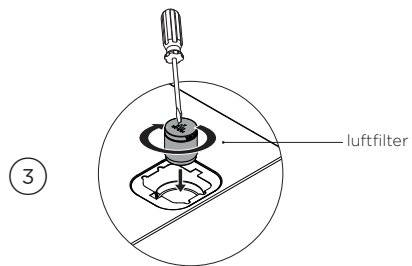
INSTALLATION AF LUFTFILTERET



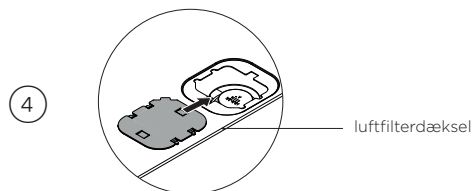
Træk låsehætten ud med en tang.



Sæt låsehætten i holderen.



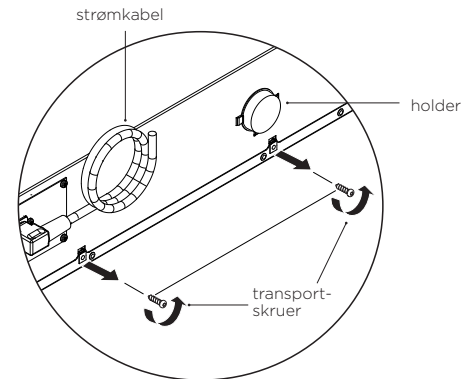
Brug en kærvskruetrækker til at skruer luftfilteret ind i luftfilteråbningen.



Skub luftfilterdækslet over luftfilteråbningen.

FJERN TRANSPORTSKRUERNE

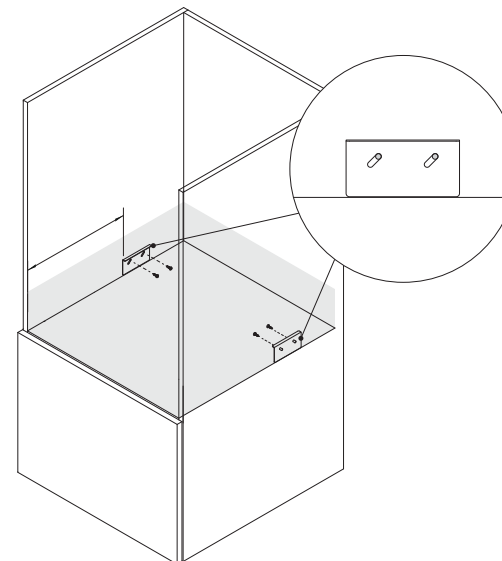
Transportskruerne skal fjernes, før skuffen tages i brug første gang, for at undgå skader på skuffen.



Skru transportskruerne under strømkablet og holderen af.

MONTERING AF VÆLTESIKRINGSBESLAGENE

Væltesikringsbeslagene forhindrer skuffen i at vælte, når skuffen åbnes. **Åbn ikke skuffen, hvis væltesikringsbeslagene ikke er monteret.**



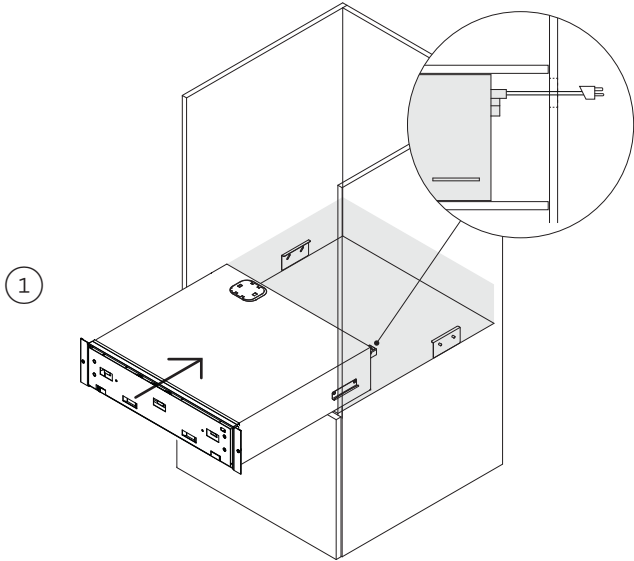
Find fastgørelsespositionen for væltensikringsbeslagene i begge sider af kabinettet,

Sørg for, at placeringen af væltensikringsbeslagene stemmer overens med placeringen af skuffens sidebeslag.

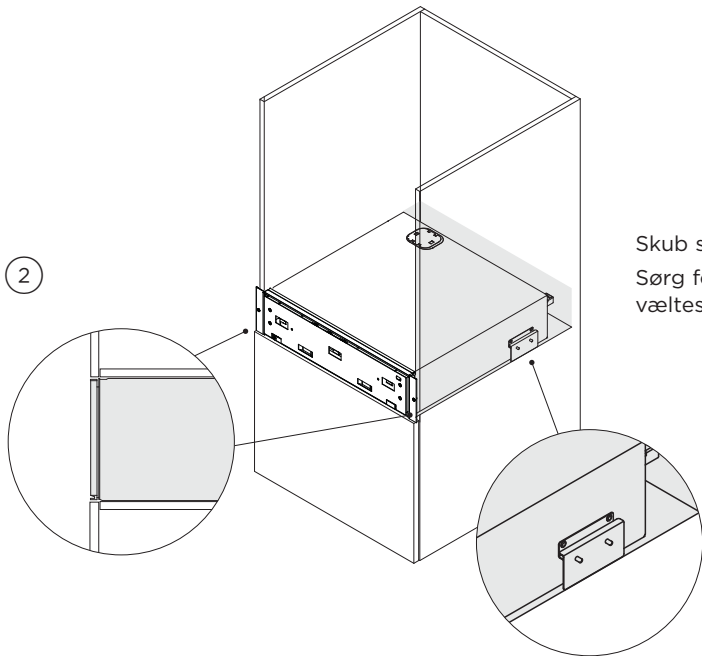
Se "Produktmål" for placering af sidebeslag.

Fastgør væltensikringsbeslagene med skruer.

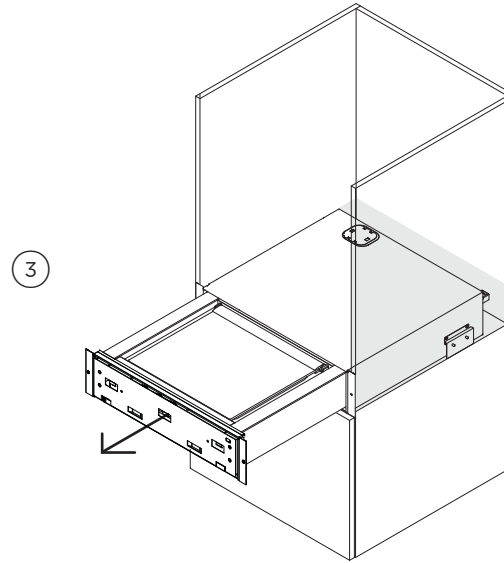
INSTALLATION AF SKUFFEN



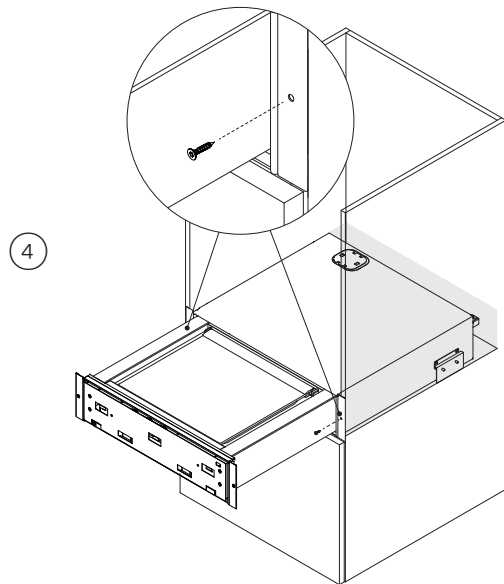
1 Sæt strømstikket i stikkontakten.
Skub forsigtigt skuffen ind i kabinettet.



2 Skub skuffen tilbage i kabinettet.
Sørg for, at sidebeslagene har fat i væltesikringsbeslagene.



3 Åbn skuffen, og træk den helt ud.

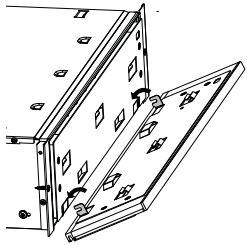


4 Fastgør skuffens fastgørelsesflanger til køkkenelementets sider med 4x20 T20-undersænskruerne med krydskærv.

* Flugtende justering illustreret.

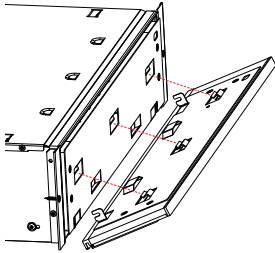
MONTER FRONTPANELET (SÆLGES SEPARAT)

1



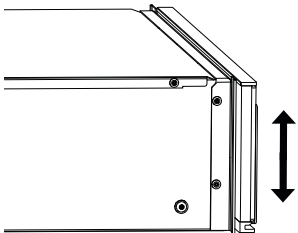
Sørg for, at den nederste justeringsklemme har fat på ydersiden af skuffen mellem skruen og skuffen.

2



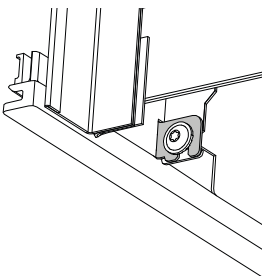
Juster tapperne på panelet efter stellet, og skub det på plads.

3



Juster om nødvendigt panelet lodret efter behov.

4

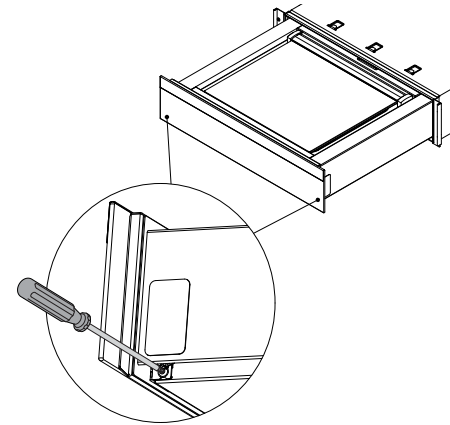


Stram skruen for at fastgøre.

JUSTERING AF HØJDEN

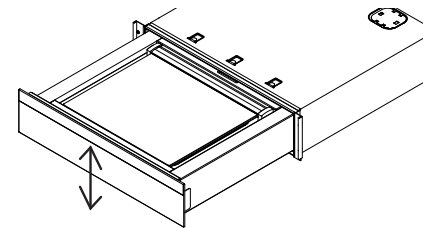
Skuffens frontpanel kan justeres lodret, så det flugter med de omkringvarende køkkenelementer.

1



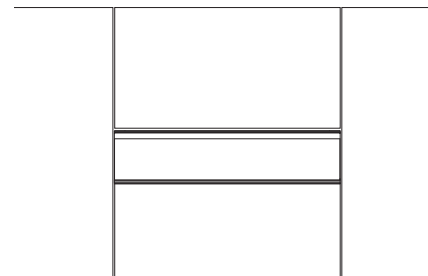
Åbn skuffen helt, og løsn de to skruer en smule.

2



Juster til den ønskede lodrette placering, og spænd derefter skruerne igen. Højden kan justeres indenfor 5 mm.

3



Luk skuffen, og kontroller justeringen. Juster igen, hvis det er nødvendigt.

INSTALLATØRTJEKLISTE

VIGTIGT!

Læs alle installationsvejledninger i denne manual for at se, om enheden er installeret korrekt.
Sørg for, at installationen er gennemført korrekt inden brug.

Sørg for, at:

- Vakuumforseglerskuffen er i vater og sikkert fastgjort til kabinettet
- eventuel indvendig emballage er fjernet fra skuffen
- afbryderkontakten er tilgængelig for kunden
- den nederste hylde kan bære den samlede vægt af de kombinerede apparater

Testkørsel:

- Åbn skuffen.
- Tryk på knappen ① for at tænde vakuumforseglerskuffen.
- Tryk på knappen ① for at slukke for vakuumforseglerskuffen, og luk skuffen.

Udfyld og gem til senere brug:

Model _____

Serienr. _____

Købsdato _____

Køber _____

Forhandleradresse _____

Installatørens navn _____

Installatørens underskrift _____

Installationsvirksomhed _____

Installationsdato _____

FISHERPAYKEL.COM

© Fisher & Paykel Appliances 2024. Alle rettigheder forbeholdes.

Modellerne, der vises i denne vejledning, fås muligvis ikke på alle markeder og kan ændres uden varsel.

Produktspecifikationerne i denne vejledning gælder de specifikke produkter og modeller, der er beskrevet på udgivelsesdatoen. Disse specifikationer kan ændres uden varsel pga. vores politik om løbende produktforbedring.

Angående aktuelle oplysninger om modeller og specifikationer i dit land, kan du besøge vores hjemmeside eller kontakte den lokale Fisher & Paykel-forhandler.