

מקרר אינטגרלי בגובה 2.1 מטר

---

# מדריך תכנון

---

RS4621F | RS6121F | RS6121S | RS6121V | RS6121W | RS7621F | RS7621S | RS7621W | RS9121W

**FISHER & PAYKEL**

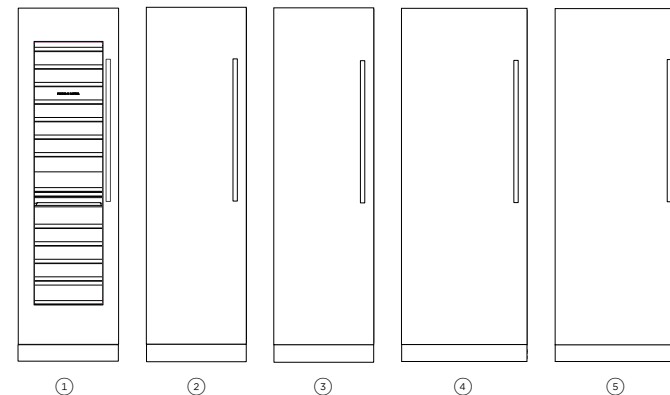
מדריך תכנון מקיף זה מספק את המסגרת והכלים להשגת התוצאה העיצובית הרצויה לכם עם מכשירי Fisher & Paykel. במדריך זה תוכלו למצוא מידע מקיף על המוצר - כגון מידע על קונספט המוצר, על המפרט שלו ועל מידותיו - כדי לעזור לכם ליישם את רעיונותיכם וליצור חללים המשקפים את החזון שלכם.

תוכן

דף	טופמו חתופמ וונכת	דף	טופמו חתופמ וונכת	דף	עישוב קונספט
	<b>הכנת הגומחה</b>		<b>גליונות נתונים</b>		<b>אפשרויות עיצוב לבחירה</b>
<b>29</b>	מידות גומחה יחידה	<b>16</b>	מקפיא ברוחב 46 ס"מ	<b>4</b>	סקירת מקרר אינטגרלי בגובה 2.1 מטר
<b>30</b>	מידות גומחה כפולה ומשולשת	<b>17</b>	דלת יחידה ברוחב 61 ס"מ	<b>5</b>	החלטת רכישה
<b>31</b>	מידות הגומחה במודלים מרובים	<b>18</b>	מקרר מקפיא ברוחב 61 ס"מ	<b>6</b>	תצורה מינימלית
<b>32</b>	מידות הגומחה במודלים שונים	<b>19</b>	מקרר יין ברוחב 61 ס"מ	<b>7</b>	המוצר האינטגרלי במסגרת
	<b>הכנת לוח דלת בהתאמה אישית</b>	<b>20</b>	דלת יחידה ברוחב 76 ס"מ		<b>מדריך מפרטים</b>
<b>34</b>	צוקל ולוחות - גבהים אפשריים	<b>21</b>	מקרר מקפיא ברוחב 76 ס"מ		מדריך מפרטים - מודלים של K
<b>35</b>	מקפיא עם דלת יחידה ברוחב 46 ס"מ	<b>22</b>	מקרר מקפיא ברוחב 91 ס"מ	<b>9</b>	מדריך מפרט - מודלים של E
<b>36</b>	מקררים ומקפיאים עם דלת יחידה ברוחב 61 ס"מ			<b>10</b>	
<b>37</b>	מקרר מקפיא ברוחב 61 ס"מ		<b>שיקולי תכנון</b>		<b>אביזרים</b>
<b>38</b>	מקרר יין עם דלת יחידה ברוחב 61 ס"מ	<b>24</b>	מפרק ציר		ידיות
<b>39</b>	מקררים ומקפיאים עם דלת יחידה ברוחב 76 ס"מ	<b>25</b>	דוגמאות לווריאציות של לוחות	<b>12</b>	לוחות נירוסטה וצוקלים
<b>40</b>	מקררים ומקפיאים ברוחב 76 ס"מ	<b>26</b>	רווחים לפתיחה מלאה של הדלתות	<b>14</b>	
<b>41</b>	מקרר מקפיא ברוחב 91 ס"מ	<b>27</b>	פתיחת דלתות ופינוי רווחים		
	<b>שירותים</b>				
<b>43</b>	מקפיא ברוחב 46 ס"מ				
<b>44</b>	מודלים ברוחב 61 ס"מ				
<b>45</b>	מודלים ברוחב 76 ס"מ				
<b>46</b>	מקרר מקפיא ברוחב 91 ס"מ				

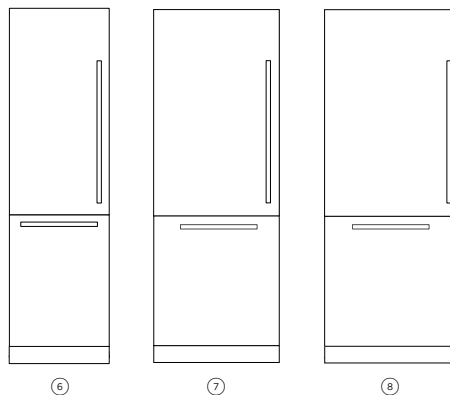
## בחירות עיצוב

מקרר



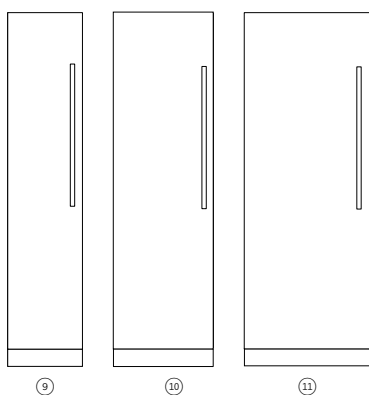
מוצר	מודל
① <b>מקרר יין ברוחב 61 ס"מ</b> קיבולת של 91 בקבוקים, יכולת תצוגה אופציונלית. שני אזורי טמפרטורה עצמאיים, ארבעה מצבי יין.	RS6121VL2K1 ,RS6121VR2K1
② <b>מקרר אינטגרלי ברוחב 61 ס"מ</b> לוח מוכן בהתאמה אישית, עם קיבולת 351 ליטר	RS6121SRK1
③ <b>מקרר אינטגרלי ברוחב 61 ס"מ עם מתקן מים</b> לוח מוכן בהתאמה אישית, 351 ליטר עם מתקן מים פנימי.	RS6121SRHE1 ,RS6121SLHE1 RS6121SRHK1
④ <b>מקרר אינטגרלי ברוחב 76 ס"מ</b> לוח מוכן בהתאמה אישית, עם קיבולת 463 ליטר	RS7621SRK1
⑤ <b>מקרר אינטגרלי ברוחב 76 ס"מ עם מתקן מים</b> לוח מוכן בהתאמה אישית, 463 ליטר עם מתקן מים פנימי.	RS7621SRHE1 ,RS7621SLHE1 RS7621SRHK1

מקרר מקפיא



מוצר	מודל
⑥ <b>מקרר-מקפיא אינטגרלי ברוחב 61 ס"מ</b> לוח מוכן בהתאמה אישית, מכונת קרח פנימית, 477 ליטר ומתקן מים.	RS6121WRUE1 ,RS6121WLUE1 RS6121WRUK1 ,RS6121WLUK1
⑦ <b>מקרר מקפיא אינטגרלי ברוחב 76 ס"מ</b> לוח מוכן בהתאמה אישית, 477 ליטר, מכונת קרח פנימית ומתקן מים.	RS7621WRUE1 ,RS7621WLUE1 RS7621WRUK1 ,RS7621WLUK1
⑧ <b>מקרר-מקפיא אינטגרלי ברוחב 91 ס"מ</b> לוח מוכן בהתאמה אישית, 477 ליטר, מכונת קרח פנימית ומתקן מים.	RS9121WRUVE1 ,RS9121WLUVE1

מקפיא

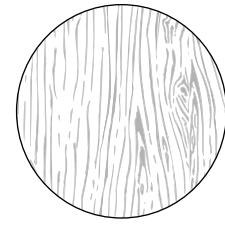
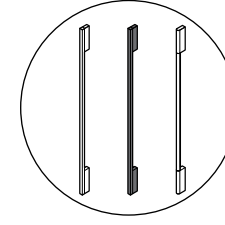
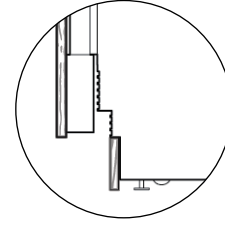
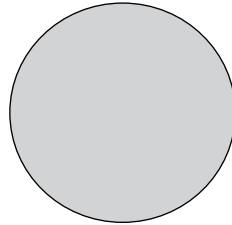
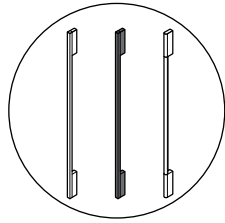
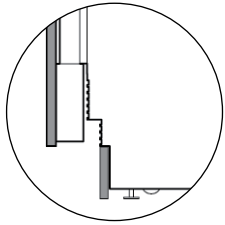


מוצר	מודל
⑨ <b>מקפיא ברוחב 46 ס"מ עם קרח</b> לוח מוכן בהתאמה אישית, 242 ליטר ומכונת קרח פנימית.	RS4621FRJE1 ,RS4621FLJE1 RS4621FRJK1
⑩ <b>מקפיא אינטגרלי ברוחב 61 ס"מ עם קרח</b> לוח מוכן בהתאמה אישית, 368 ליטר, מכונת קרח פנימית ומתקן מים.	RS6121FRJE1 ,RS6121FLJE1 RS6121FRJK1
⑪ <b>מקפיא אינטגרלי ברוחב 76 ס"מ עם קרח</b> לוח מוכן בהתאמה אישית, 477 ליטר ומכונת קרח פנימית.	RS7621FRJE1 ,RS7621FLJE1 RS7621FRJK1

ייתכן שהמודלים המוצגים במדריך תכנון זה לא יהיו זמינים בכל השוקים והם כפופים לשינוי בכל עת. מפרטי המוצר עשויים להיות שונים מאלה המוצגים. אין להשתמש במדריך תכנון זה כהנחיות התקנה עבור מוצר כלשהו. מידע נוסף נדרש כדי להתקין בצורה בטוחה וכוננה את המוצרים המוצגים כאן. הנחיות התקנה ספציפיות יהיו זמינות באתר האינטרנט שלנו fisherpaykel.com

## לוח אינטגרלי - אפשרויות

## לוח נירוסטה - אפשרויות



## גובה הצוקל

גובה 100 מ"מ, אורכים נעים מ-457 מ"מ עד 1828 מ"מ.  
גימור: נירוסטה.

## ידית מותאמת אישית

בחירת ידיות של Fisher & Paykel.

ידיות: יש לבחור ידיות שיתאימו לארונות.

## לוח

גובה 2029 מ"מ, ציר שמאלי או ימני.

גימור: נירוסטה.

## גובה הצוקל

גובהי הצוקל מ-52 מ"מ עד 152 מ"מ.

גימור: התאמה או ניגודיות לארונות המטבח.

## ידיות מותאמות אישית

בחרו ידיות של Fisher & Paykel או התאימו אישית את הידיות לסגנון המטבח.

אבזור פתיחה בסיוע: פונקציית דחיפה או משיכה לפתיחה, יש לבדוק את הזמינות באתר [fishpaykel.com](http://fishpaykel.com).

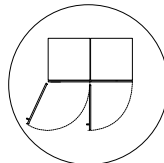
## גובה הלוח

גובה הלוח נע בין 1970 מ"מ ל-2080 מ"מ.  
גימור: התאמה או ניגודיות לארונות המטבח.

## כל המודלים

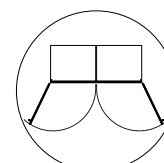
## פתיחת דלת מלאה

90 מעלות או 115 מעלות



## צירים

\*משמאל או מימין



\*חלק מהמודלים דורשים ערכת הנמרת צד



## ממדים מינימליים

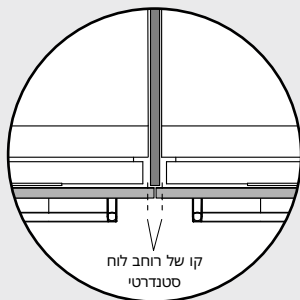
- ① מקרר מקפיא ברוחב 91 ס"מ עם מכונת קרח ומתקן מים
- ② מקרר יוין ברוחב 61 ס"מ
- ③ מקרר יוין ברוחב 61 ס"מ
- ④ מקרר מקפיא ברוחב 91 ס"מ

- ⑤ תנור מיקרוגל אינטגרלי ללא ידית ברוחב 61 ס"מ (OM60NMTNB), תנור ללא ידית (OB60SMPTNB) ומגירת חימום (WB60SMB1-SET)
- ⑥ מכונת קפה מובנית ברוחב 61 ס"מ (EB60MSBI), תנור ללא ידית ברוחב 61 ס"מ (OB60SMPTNB) ומגירת ואקום (VB60SMB1-SET)

בתצורה זו:

גובה התקרה: 2400 מ"מ גובה גומחת המוצר: 2.1 מטר צוקל: 51 מ"מ גובה הלוח: 2080 מ"מ, מרווח הלוח ומרווח הפתיחה: 3 מ"מ

המספר המרבי של מכשירים לכל גומחה הוא שלושה. אם יש צורך בשתי גומחות, ניתן להשתמש בספייסר עם לוחות רחבים יותר.





### המוצר האינטגרלי במסגרת

- ① מקרר יין ברוחב 61 ס"מ
- ② מקפיא ברוחב 61 ס"מ עם מכונת קרח
- ③ מקרר ברוחב 61 ס"מ עם מתקן מים
- ④ מקרר יין ברוחב 61 ס"מ
- ⑤ תנור רצפתי עם כיריים אינדוקציה מקצועיות RIV-486
- ⑥ ידיות עגולות מקצועיות מאלומיניום

בתצורה זו:

גובה נמחת המוצר: 2.1 מטר צוקל: 102 מ"מ גובה הלוח: 2029 מ"מ, מרווח הלוח ומרווח הפתיחה: 3"

## מדריך מפרטים



**סקירה כוללת של המוצר**

**מקרר**

RS6121VL2K1, RS6121VR2K1  
מקרר יין אינטגרלי, ברוחב 61 ס"מ

RS6121SRK1  
מקרר אינטגרלי, ברוחב 61 ס"מ

RS6121SRHK1  
מקרר אינטגרלי, ברוחב 61 ס"מ, עם מתקן מים

RS7621SRK1  
מקרר אינטגרלי, ברוחב 76 ס"מ

RS7621SRHK1  
מקרר אינטגרלי, ברוחב 76 ס"מ, עם מתקן מים

**מקפיא**

RS4621FRJK1  
מקפיא אינטגרלי, ברוחב 46 ס"מ, עם מכונת קרח

RS6121FRJK1  
מקפיא אינטגרלי, ברוחב 61 ס"מ, עם מכונת קרח

RS7621FRJK1  
מקפיא אינטגרלי, ברוחב 76 ס"מ, עם מכונת קרח ומתקן מים

**מקרר מקפיא**

RS6121WRUK1, RS6121WLUK1  
מקרר מקפיא אינטגרלי, ברוחב 61 ס"מ, עם מכונת קרח ומתקן מים

RS7621WRUK1, RS7621WLUK1  
מקרר מקפיא אינטגרלי, ברוחב 76 ס"מ, עם מכונת קרח ומתקן מים

בכל המודלים ניתן למקם את הצירים מימין או משמאל באמצעות ערכות צירים

**סקירה**

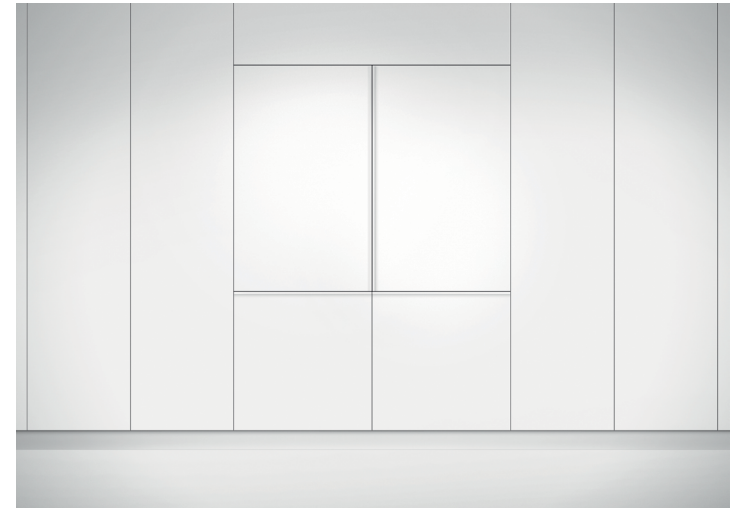
המקררים האלה מציעים עיצוב חלק, התקנה גמישה ויכולת התאמה אישית לארונות קיימים. הם מתאפיינים בשני אזורי טמפרטורה משתנים, בתאורת LED בהירה ובטכנולוגיית ActiveSmart™ לטריות מרבית. מודלים אלה מספקים עמידות לאורך זמן ועיצוב מלוטש עם מכונת קרח פנימיות, ערכות חיבור וגימורי פרימיום אופציונליים.

**תכונות**

- ① ניתן להתאים אישית לארונות מטבח או להשתמש באיזור לוח דלת נירוסטה
- ② ההתאמה חלקה עם פערים של 1/8" בלבד (כ-3 מ"מ), ללא צירים או סורגים גלויים לעין
- ③ אפשר לערבב ולהתאים את המקררים, להתקין אותם בנפרד או לחבר אותם יחד
- ④ שני אזורי טמפרטורה משתנה עם אפשרויות למצבי מקרר, מזוזה, קירור, הקפאה, הקפאה קלה והקפאה עמוקה
- ⑤ התקנה גמישה עם אפשרויות ציר שמאלי או ימני
- ⑥ ממשק מסך מגע אינטואיטיבי וקל לשימוש עם תאימות ל-Wi-Fi
- ⑦ טכנולוגיית ActiveSmart™ שומרת על הטמפרטורה האידיאלית לאוכל טרי יותר
- ⑧ נוריות LED בהירות מאירות את התקרה, המדפים, המכלים והמגש
- ⑨ ערכת הצטרפות ליחידות צימוד; רגליות קדמיות הניתנות להתאמה למטרת התקנה קלה
- ⑩ גימור פרימיום עם חומרים חזקים לשמירה על עמידות לאורך זמן ואסתטיקה מלוטשת



RS6121FRJE1, RS6121SRHE1 - עם לוח דלת מותאם אישית



RS6121FRJE1, RS6121SRHE1 - עם לוח דלת מותאם אישית

ייתכן שהמודלים המוצגים במדריך תכנון זה לא יהיו זמינים בכל השוקים והם כפופים לשנוי בכל עת. מפרטי המוצר עשויים להיות שונים מאלה המוצגים. אין להשתמש במדריך תכנון זה כהנחיות התקנה עבור מוצר כלשהו. מידע נוסף נדרש כדי להתקין בצורה בטוחה וכוננה את המוצרים המוצגים כאן. הנחיות התקנה ספציפיות יהיו זמינות באתר האינטרנט שלנו fisherpaykel.com

**סקירה כוללת של המוצר**

**מקרר**

RS6121SRHE1, RS6121SLHE1  
מקרר אינטגרלי, ברוחב 61 ס"מ, עם מתקן מים

RS7621SRHE1, RS7621SLHE1  
מקרר אינטגרלי, ברוחב 76 ס"מ, עם מתקן מים

**מקפיא**

RS4621FRJE1, RS4621FLJE1  
מקפיא אינטגרלי, ברוחב 46 ס"מ, עם מכונת קרח

RS6121FRJE1, RS6121FLJE1  
מקפיא אינטגרלי, ברוחב 61 ס"מ, עם מכונת קרח

RS7621FRJE1, RS7621FLJE1  
מקפיא אינטגרלי, ברוחב 76 ס"מ, עם מכונת קרח

**מקרר מקפיא**

RS6121WRUE1, RS6121WLUE1  
מקרר מקפיא אינטגרלי, ברוחב 61 ס"מ, עם מכונת קרח ומתקן מים

RS7621WRUE1, RS7621WLUE1  
מקרר מקפיא אינטגרלי, ברוחב 76 ס"מ, עם מכונת קרח ומתקן מים

RS9121WRUVE1, RS9121WLUVE1  
מקרר מקפיא אינטגרלי, ברוחב 91 ס"מ, עם מכונת קרח ומתקן מים

**סקירה**

המקררים המתקדמים שלנו מספקים חוויית עיצוב יוצאת דופן. מודלים אלה כוללים חללי פנים אלגנטיים, מכונות קרח ומתקני מים אופציונליים, ומציעים פונקציונליות וסגנון ברמת פרימיום. הם מתוכננים ליעילות אנרגטית, ומשתלבים בצורה חלקה במטבח לבד או בצמד. המקררים זמינים בגדלים שונים ומבטיחים התאמה מושלמת לכל מטבח.

**תכונות**

- 1 דגם זה הוא גולת הכותרת של קולקציית Integrated Columns שלנו, הודות לעיצוב פנים ברמת פרימיום שיוצר מראה ותחושה מעודנים
- 2 הוא מתוכנן להשיג ביצועי אנרגיה מיטביים ויעילות מרבית
- 3 אפשר לערבב ולהתאים את המקררים, להתקין אותם בנפרד או לחבר אותם יחד
- 4 ההתאמה חלקה עם פערים של 1/8" בלבד (כ-3 מ"מ), ללא צירים או סורגים גלויים לעין
- 5 ניתן להתאים אישית לארונות מטבח או להשתמש באביזר לוח דלת נירוסטה
- 6 שני אזורי טמפרטורה משתנה עם אפשרויות למצבי מקרר, מזוהה, קירור, הקפאה, הקפאה קלה והקפאה עמוקה
- 7 ממשק מסך מגע אינטואיטיבי וקל לשימוש עם תאימות ל-Wi-Fi
- 8 התקנה גמישה עם אפשרויות ציר שמאלי או ימני
- 9 ערכת הצטרפות ליחידות צימוד; רגליות קדמיות הניתנות להתאמה למטרת התקנה קלה
- 10 טכנולוגיית ActiveSmart™ שומרת על הטמפרטורה האידיאלית לאוכל טרי יותר



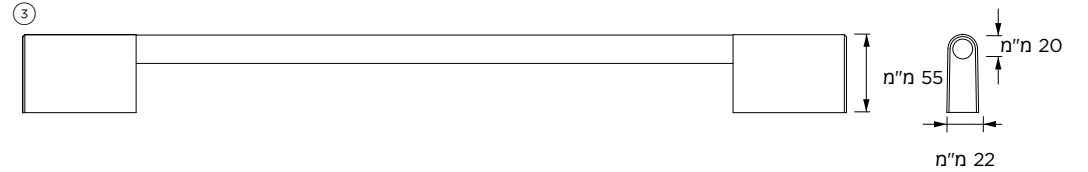
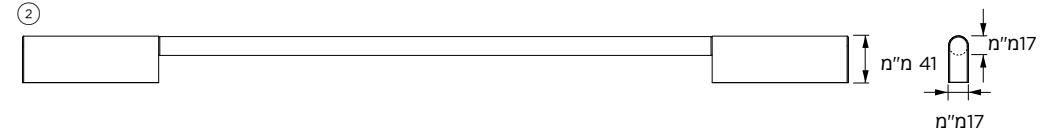
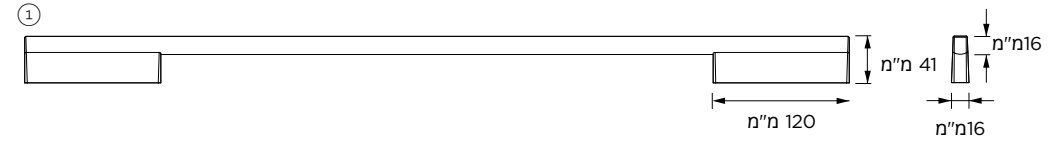
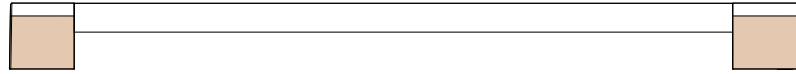
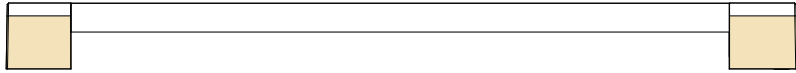
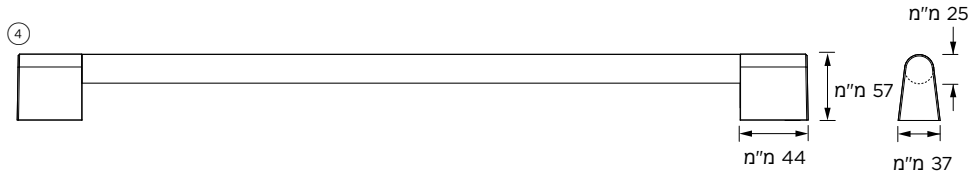
RS6121FRJE1, RS6121SRHE1 - עם לוח דלת מותאם אישית



RS9121WRUVE1 - עם לוח דלת בהתאמה אישית

ייתכן שהמודלים המוצגים במדריך תכנון זה לא יהיו זמינים בכל השווקים והם כפופים לשנוי בכל עת. מפרטי המוצר עשויים להיות שונים מאלה המוצגים. אין להשתמש במדריך תכנון זה כהנחיות התקנה עבור מוצר כלשהו. מידע נוסף נדרש כדי להתקין בצורה בטוחה וכנונה את המוצרים המוצגים כאן. הנחיות התקנה ספציפיות יהיו זמינות באתר האינטרנט שלנו fisherpaykel.com

## אביזרים



ידיות

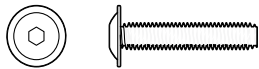
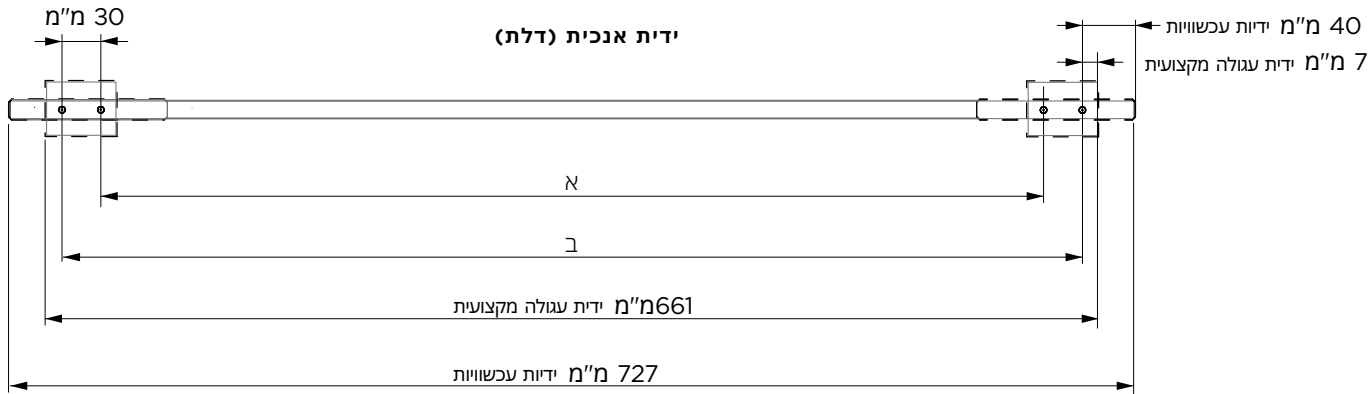
מודלים של מקרר מקפיא ברוחב 91 ס"מ
AHD5RD9121W
AHD5RD9121WB
AHSRD9121W
AHCLRD9121W
AHCRD9121W
AHP3RD9121WBA
AHP3RD9121WDC

מודלים של מקרר מקפיא ברוחב 76 ס"מ
AHD5RD7621W
AHD5RD7621WB
AHSRD7621W
AHCLRD7621W
AHCRD7621W
AHP3RD7621WBA
AHP3RD7621WDC

מודלים של מקרר מקפיא ברוחב 61 ס"מ
AHD5RD6121W
AHD5RD6121WB
AHSRD6121W
AHCLRD6121W
AHCRD6121W
AHP3RD6121WBA
AHP3RD6121WDC

מודלים	גמור	מודלים עם דלת יחידה
AHD5RDSF	אלומיניום	① מרובעת אלגנטית ועכשווית
AHD5RDSFB	שחור	
AHSRD84	אלומיניום	② עגולה ועכשווית
AHCLRDSF	אלומיניום	③ ידית קלאסית
AHC-RD84	אלומיניום	
AHP3RDSFBA	פליז	④ עגולה מקצועית
AHP3RDSFDC	נחושת כהה	

ייתכן שהמודלים המוצגים במדריך תכנון זה לא יהיו זמינים בכל השוקים והם כפופים לשינוי בכל עת. מפרטי המוצר עשויים להיות שונים מאלה המוצגים. אין להשתמש במדריך תכנון זה כהנחיות התקנה עבור מוצר כלשהו. מידע נוסף נדרש כדי להתקין בצורה בטוחה ונכונה את המוצרים המוצגים כאן. הנחיות התקנה ספציפיות יהיו זמינות באתר האינטרנט שלנו fisherpaykel.com



**ברגים לשקע**

M5 X בורג אלן ראש כפתור לשקע 25 מ"מ  
(4 לכל ידית) מתאימים ללוח סטנדרטי בעובי 19 מ"מ (3/4").  
ייתכן שללוחות עבים יותר נדרש קידוח נגדי או ברגים ארוכים יותר.

מודלים של מקרר מקפיא ברוחב 91 ס"מ		
מ"מ	אינץ'	ידית אנכית
587	23 3/32	א מרחק בין הברגים הפנימיים
647	25 15/32	ב מרחק בין הברגים החיצוניים
ידית אופקית		
658	25 29/32	ג מרחק בין הברגים הפנימיים
718	28 9/32	ד מרחק בין הברגים החיצוניים
748	28 13/16	ה אורך כולל - ידית עגולה מקצועית
798	31 13/32	ו אורך כולל - עכשווי

מודלים של מקרר מקפיא ברוחב 76 ס"מ		
מ"מ	אינץ'	ידית אנכית
587	23 3/32	א מרחק בין הברגים הפנימיים
647	25 15/32	ב מרחק בין הברגים החיצוניים
ידית אופקית		
506	19 29/32	ג מרחק בין הברגים הפנימיים
566	22 9/32	ד מרחק בין הברגים החיצוניים
580	22 27/32	ה אורך כולל - ידית עגולה מקצועית
646	22 7/16	ו אורך כולל - עכשווי

מודלים של מקרר מקפיא ברוחב 61 ס"מ		
מ"מ	אינץ'	ידית אנכית
587	23 3/32	א מרחק בין הברגים הפנימיים
647	25 15/32	ב מרחק בין הברגים החיצוניים
ידית אופקית		
353	13 29/32	ג מרחק בין הברגים הפנימיים
414	16 9/32	ד מרחק בין הברגים החיצוניים
367	14 7/16	ה אורך כולל - ידית עגולה מקצועית
494	19 7/16	ו אורך כולל - עכשווי

מודלים עם דלת יחידה		
מ"מ	אינץ'	ידית אנכית
712	28 1/32	א מרחק בין הברגים החיצוניים
773	30 13/32	ב מרחק בין הברגים

ייתכן שהמודלים המוצגים במדריך תכנון זה לא יהיו זמינים בכל השוקים והם כפופים לשינוי בכל עת. מפרטי המוצר עשויים להיות שונים מאלה המוצגים. אין להשתמש במדריך תכנון זה כהנחיות התקנה עבור מוצר כלשהו. מידע נוסף נדרש כדי להתקין בצורה בטוחה ובכונה את המוצרים המוצגים כאן. הנחיות התקנה ספציפיות יהיו זמינות באתר האינטרנט שלנו fisherpaykel.com



## גליונות נתונים

**מספר מודל:**  
RS4621FRJE1 ,RS4621FRJK1

מ"מ	אינץ'	מידות המוצר
2134	84"	Ⓐ גובה כולל
451	17 3/4"	Ⓑ רוחב כולל
610	24"	Ⓒ עומק כולל (לא כולל לוחות דלתות)
102	4"	Ⓓ מהרצפה לתחתית הדלת
73 - 102	2 7/8 - 4"	Ⓔ עומק הצוקל (לא כולל לוחות)
50 - 152	2 1/16 - 6"	Ⓕ גובה הצוקל
454	17 7/8"	Ⓖ רוחב הצוקל

**מידות הפתיחה של הדלת/המגירה\***

110	4 3/16"	Ⓖ רווח מינימלי לפתיחת הדלת** לכיוון הקיר הצמוד (זווית של 90 מעלות - גישה פנימית מצומצמת)
292	11 1/2"	Ⓙ רווח מינימלי לפתיחת הדלת** לכיוון הקיר הצמוד* (זווית של 115 מעלות - גישה מלאה לחלק הפנימי של המכשיר)
508	20"	Ⓚ עומק הדלת (פתוחה בזווית 90 מעלות) נמדד מחזית הדלת

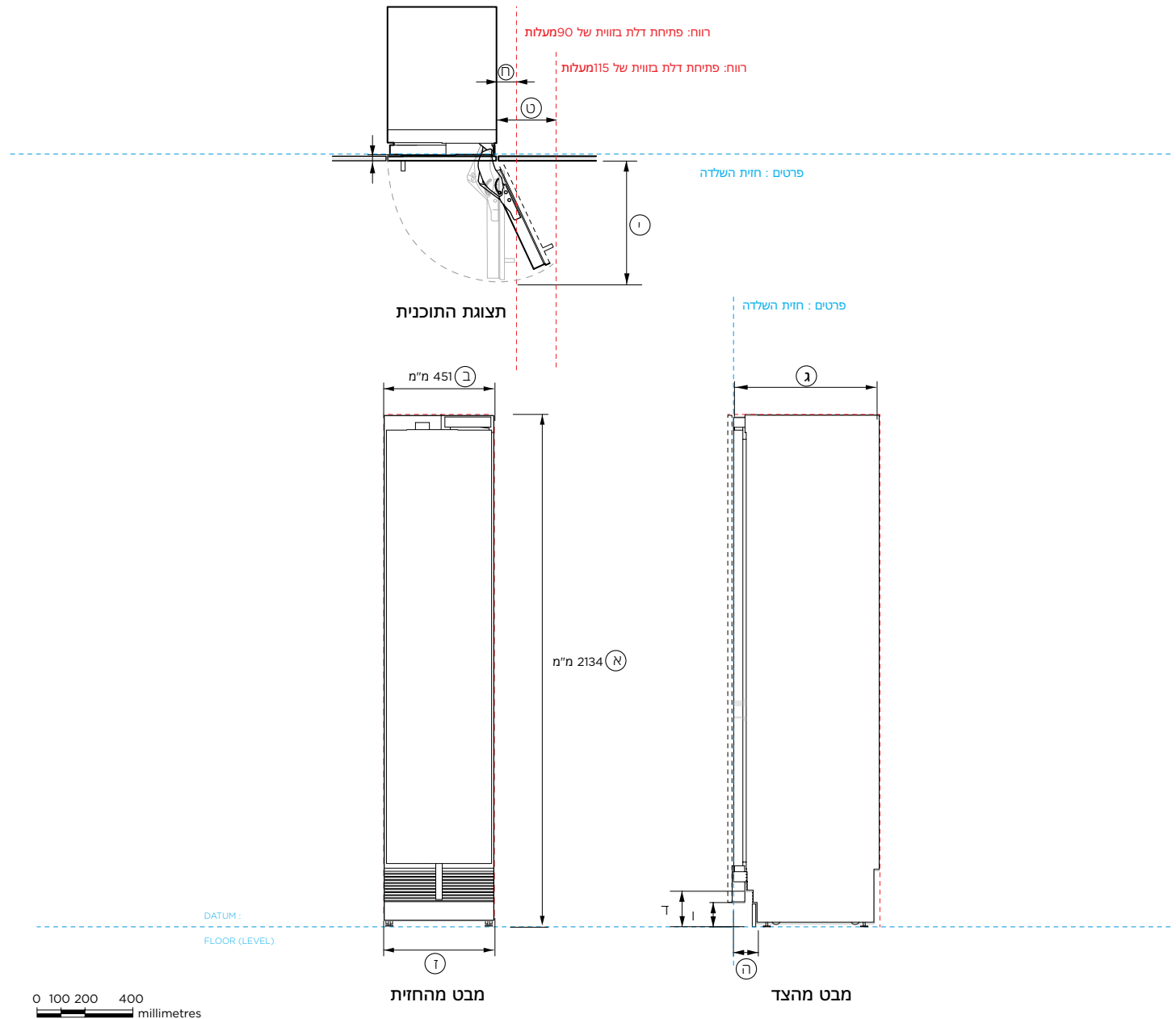
**מידות הרווח\***

3	1/8"	רווח מינימלי בארון מקצה לוח הדלת
2134	84"	גובה כולל של הגמחה
457	18"	רוחב כולל של הגמחה (היחידה)
915	42"	רוחב כולל של הגמחה (הכפולה)
635	25"	עומק כולל מינימלי (רדוד) של הגמחה כאשר השירותים נמצאים מחוצה לה***
650	25 1/32"	עומק כולל מינימלי (עמוק) של הגמחה כאשר השירותים ממוקמים בחלק האחורי שלה***

\* לוחות מותאמים אשית המיועדים לייצור ולהתקנה על ידי יצרן ארנות. לוח צוקל מנירוסטה זמין בגובה \*\* 100 מ"מ (3 15/16"). יש לקבוע את גובה לוח הדלת בהתאם.  
\*\*\* בהנחה שעומק לוח הדלת הוא 19 מ"מ (3/4").

----- מציון את פרטי המוצר  
----- מציון את הרווח בארנות

הערה חשובה: במדריך זה, המידות עשויות להשתנות ב-2 מ"מ (1/16") יש לקרוא את מדריך ההתקנה לקבלת מידע מפורט על התקנת המוצר. לקבלת הוראות התקנה מלאות, בקרו באתר fisherpaykel.com





**מספר מודל:**

RS6121SRHE1 ,RS6121SLHE1 RS6121FRJE1 ,RS6121FLJE1 ,RS6121SRK1  
RS6121SRHK1 ,RS6121SRHK1

מ"מ	אינץ'	מידות המוצר*
2134	84"	Ⓐ גובה כולל
603	23 3/4"	Ⓑ רוחב כולל
610	24"	Ⓒ עומק כולל (לא כולל לוחות דלתות)
102	4"	Ⓓ מהרצפה לתחתית הדלת
73 - 102	2 7/8 - 4"	Ⓔ עומק הצוקל (לא כולל לוחות)
50 - 152	2 1/4 - 6"	Ⓕ גובה הצוקל**
606	23 7/8"	Ⓖ רוחב הצוקל

**מידות הפתיחה של הדלת/המגירה\***

110	4 5/8"	Ⓖ רוח מינימלי לפתיחת הדלת** לכיוון הקיר הצמוד* (90 מעלות - גישה פנימית מופחתת)*
356	14"	Ⓙ רוח מינימלי לפתיחת הדלת** לכיוון הקיר הצמוד* (זווית של 115 מעלות - גישה מלאה לחלק הפנימי של המכשיר)
660	26"	Ⓚ עומק הדלת (פתוחה בזווית 90 מעלות) נמדד מחזית הדלת

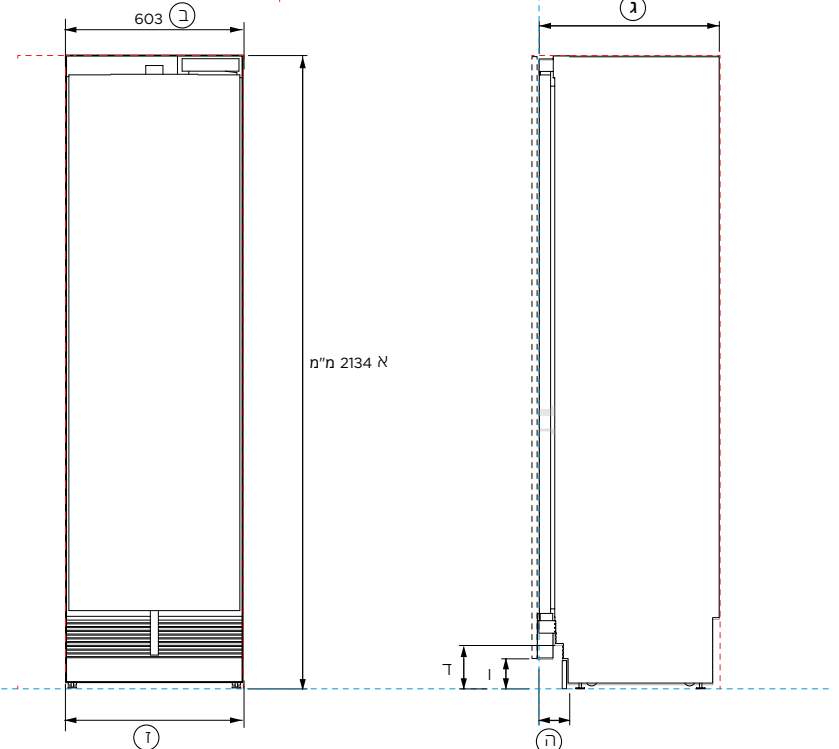
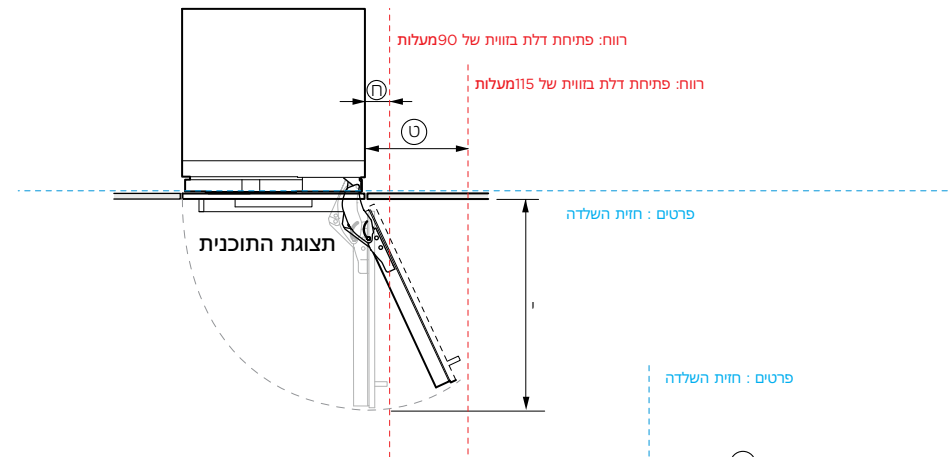
**מידות הרווח\***

3	1/8"	רווח מינימלי בארון מקצה לוח הדלת
2134	84"	גובה כולל של הגומחה
610	24"	רוחב כולל של הגומחה (היחידה)
1219	48"	רוחב כולל של הגומחה (הכפולה)
635	25"	עומק כולל מינימלי (רדוד) של הגומחה כאשר השירותים נמצאים מחוצה לה***
650	25 1/32"	עומק כולל מינימלי (עמוק) של הגומחה כאשר השירותים ממוקמים בחלק האחורי שלה***

\* לוחות מותאמים אישית המיועדים לייצור ולהתקנה על ידי יצרן ארונות. לוח צוקל מנירוסטה זמין בגובה \*\* 100 מ"מ (3 9/16"). יש לקבוע את גובה לוח הדלת בהתאם.  
\*\*\* בהנחה שעומק לוח הדלת הוא 19 מ"מ (3/4").

----- מצוין את פרטי המוצר  
----- מצוין את הרווח בארונות

הערה חשובה: במדריך זה, המידות עשויות להשתנות ב-2 מ"מ ± (1/16") יש לקרוא את המדריך ההתקנה לקבלת מידע מפורט על התקנת המוצר. לקבלת הוראות התקנה מלאות, בקרו באתר [fisherpaykel.com](http://fisherpaykel.com)



**מספר מודל:**  
RS2484WLUE1 ,RS6121WRUE1 ,RS2484WLUK1 ,RS6121WRUK1

מ"מ	אינץ'	מידות המוצר*
2134	84"	Ⓐ גובה כולל
603	23 3/4"	Ⓑ רוחב כולל
610	24"	Ⓒ עומק כולל (לא כולל לוחות דלתות)
102	4"	Ⓓ מהרצפה לתחתית הדלת
73 - 102	2 7/8 - 4"	Ⓔ עומק הצוקל (לא כולל לוחות)
50 - 152	2 1/8 - 6"	Ⓕ גובה הצוקל
606	23 7/8"	Ⓖ רוחב הצוקל

מידות הפתיחה של הדלת/המגירה*		
110	4 5/8"	Ⓜ רוח מינימלי לפתיחת הדלת לכיוון הקיר הצמוד (זווית של 90 מעלות - גישה פנימית מצומצמת)
356	14"	Ⓨ רוח מינימלי לפתיחת הדלת לכיוון הקיר הצמוד (זווית של 115 מעלות - גישה פנימית מלאה)
660	26"	Ⓩ עומק הדלת (פתוחה בזווית 90 מעלות) נמדד מחזית הדלת
400	15 3/4"	Ⓚ עומק המגירה נמדד מחזית הדלת

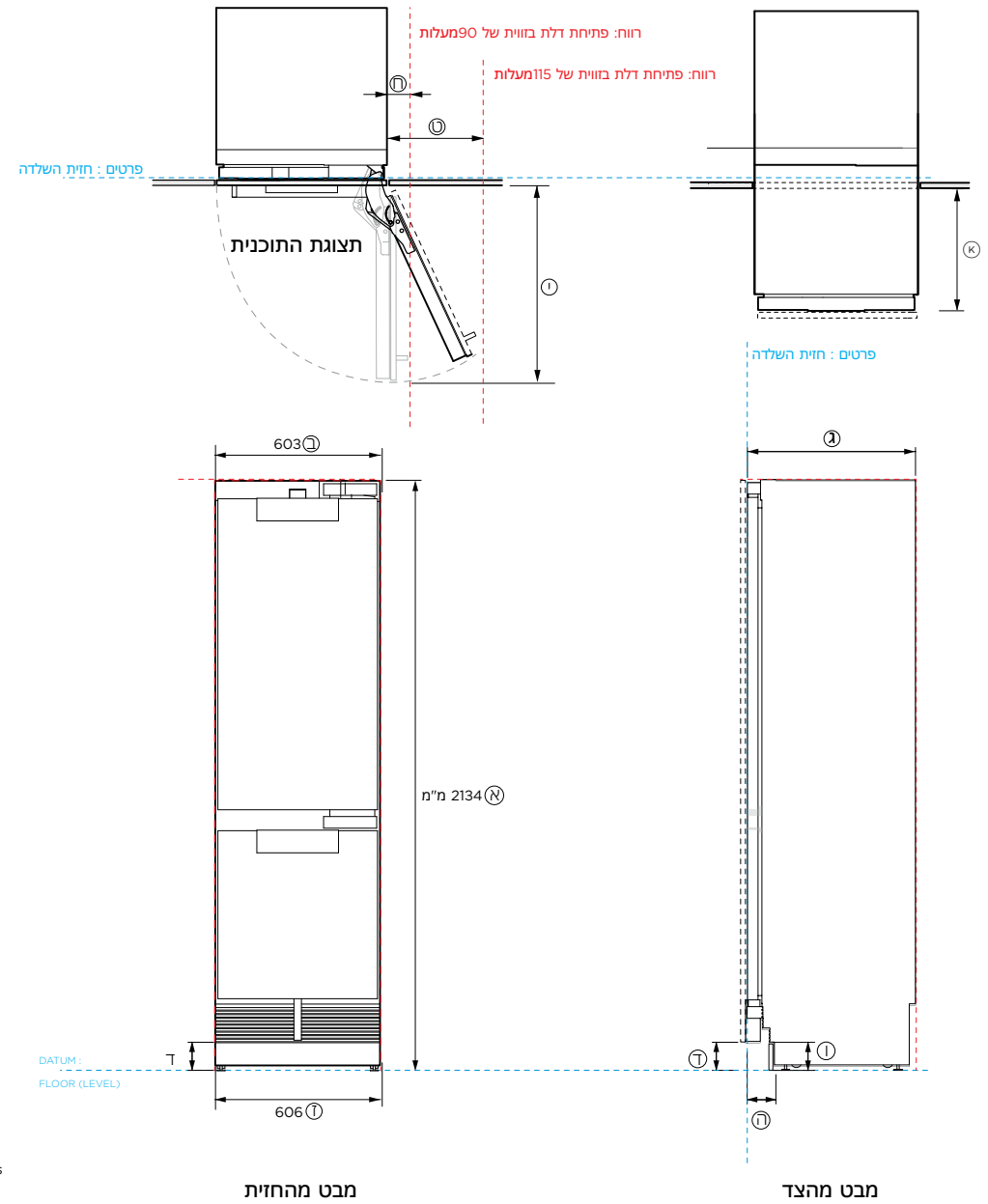
  

מידות הרווח*		
3	1/8"	רווח מינימלי בארון מקצה לוח הדלת
2134	84"	גובה כולל של הגומחה
610	24"	רוחב כולל של הגומחה (היחידה)
1219	48"	רוחב כולל של הגומחה (הכפולה)
635	25"	עומק כולל מינימלי (רדוד) של הגומחה כאשר השירותים נמצאים מחוצה לה***
650	25 1/2"	עומק כולל מינימלי (עמוק) של הגומחה כאשר השירותים ממוקמים בחלק האחורי שלה***

\* לוחות מותאמים אישית המיועדים לייצור ולהתקנה על ידי יצרן ארונות. לוח צוקל מנירוסטה זמין בגובה \*\* 100 מ"מ (3 1/8"). יש לקבוע את גובה לוח הדלת בהתאם. \*\*\*בהנחה שעומק לוח הדלת הוא 19 מ"מ (3/4").

----- מצוין את פרטי המוצר -----  
 ----- מצוין את הרווח בארונות -----

הערה חשובה: במדריך זה, המידות עשויות להשתנות ב-2 מ"מ ± (1/16") יש לקרוא את המדריך ההתקנה לקבלת מידע מפורט על התקנת המוצר. לקבלת הוראות התקנה מלאות, בקרו באתר fisherpaykel.com



**מספר מודל:**  
RS6121VL2K1 ,RS6121VR2K1

מ"מ	אינץ'	מידות המוצר*
2134	84"	Ⓐ גובה כולל
603	23 3/4"	Ⓔ רוחב כולל
610	24"	Ⓒ עומק כולל (לא כולל לוחות דלתות)
102	4"	Ⓓ מהרצפה לתחתית הדלת
73 - 102	2 7/8 - 4"	Ⓔ עומק הצוקל (לא כולל לוחות)
50 - 152	2 1/16 - 6"	Ⓕ גובה הצוקל**
606	23 3/8"	Ⓗ רוחב הצוקל

**מידות הפתיחה של הדלת/המגירה\***

110	4 5/16"	Ⓖ רוחח מינימלי לפתיחת הדלת* לכיוון הקיר הצמוד (זווית של 90 מעלות - גישה פנימית מצומצמת)
356	14"	Ⓙ רוחח מינימלי לפתיחת הדלת לכיוון הקיר הצמוד* (זווית של 115 מעלות - גישה פנימית מלאה)
660	15 3/4"	Ⓚ עומק הדלת (פתוחה בזווית 90 מעלות) נמדד מחזית הדלת

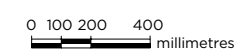
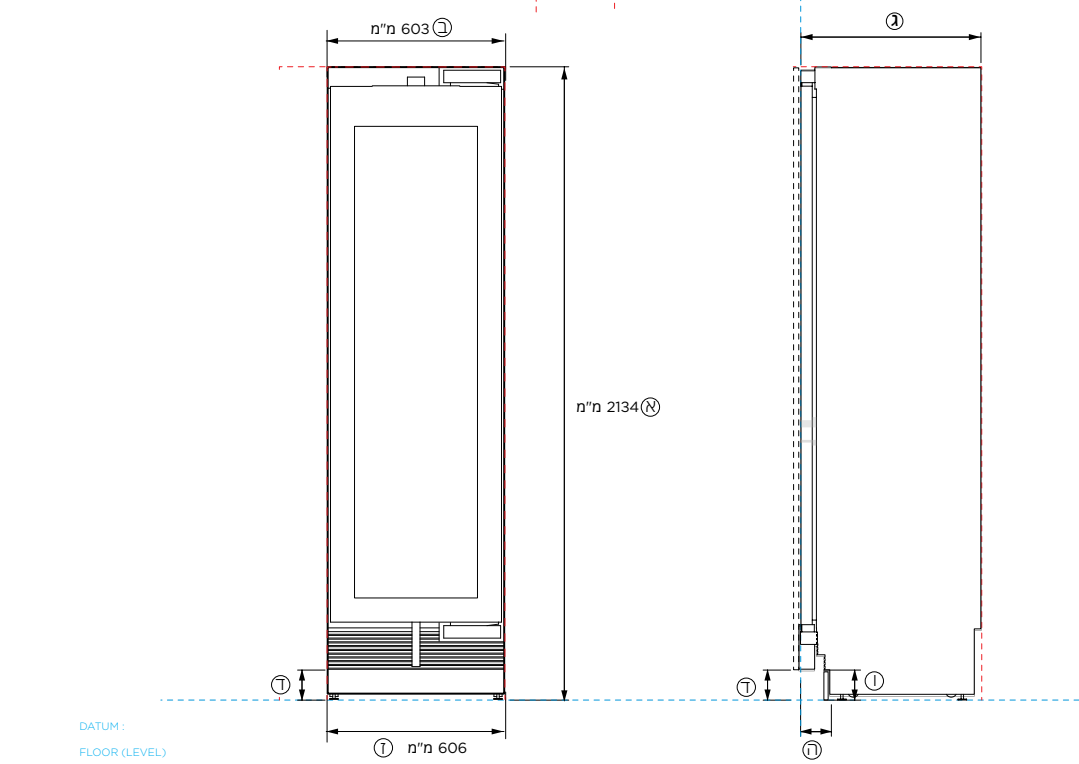
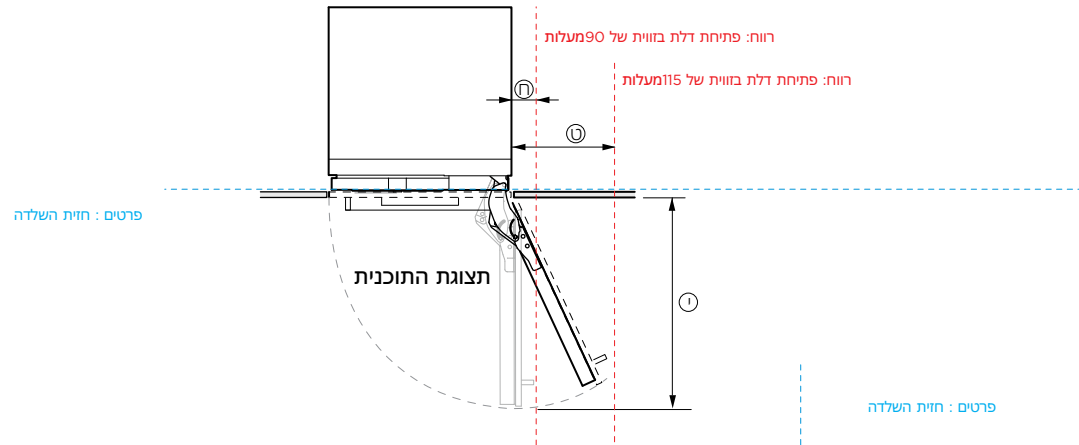
**מידות הרווח\***

3	1/8"	רווח מינימלי בארון מקצה לוח הדלת
2134	84"	גובה כולל של הגמחה
610	24"	רוחב כולל של הגמחה (היחידה)
1219	48"	רוחב כולל של הגמחה (הכפולה)
635	25"	עומק כולל מינימלי (רדוד) של הגמחה כאשר השירותים נמצאים מחוצה לה***
650	25 1/32"	עומק כולל מינימלי (עמוק) של הגמחה כאשר השירותים ממוקמים בחלק האחורי שלה***

\* לוחות מותאמים אישית המיועדים לייצור ולהתקנה על ידי יצרן ארונות. לוח צוקל מנירוסטה זמין בגובה \*\* 100 מ"מ (3 1/8"). יש לקבוע את גובה לוח הדלת בהתאם.  
\*\*\* בהנחה שעומק לוח הדלת הוא 19 מ"מ (3/4").

----- מציון את פרטי המוצר  
----- מציון את הרווח בארונות

הערה חשובה: במדריך זה, המידות עשויות להשתנות ב-2 מ"מ (1/16") יש לקרוא את המדריך ההתקנה לקבלת מידע מפורט על התקנת המוצר. לקבלת הוראות התקנה מלאות, בקרו באתר fisherpaykel.com



**מספר מודל:**

RS7621SRHE1 ,RS7621SLHE1 ,RS7621FRJE1 ,RS7621FLJE1  
 ,RS7621SRK1 ,RS7621SRHK1 ,RS7621FRJK1

מ"מ	אינץ'	מידות המוצר
2134	84"	Ⓐ גובה כולל
756	29 3/4"	Ⓑ רוחב כולל
610	24"	Ⓒ עומק כולל (לא כולל לוחות דלתות)
102	4"	Ⓓ מהרצפה לתחתית הדלת
73 - 102	2 7/8 - 4"	Ⓔ עומק הצוקל (לא כולל לוחות)
50 - 152	2 1/16 - 6"	Ⓕ גובה הצוקל**
759	29 7/8"	Ⓖ רוחב הצוקל

**מידות הפתיחה של הדלת/המגירה\***

110	4 5/16"	Ⓖ רוח מינימלי לפתיחת הדלת לכיוון הקיר הצמוד (זווית של 90 מעלות - גשה פנימית מצומצמת)
419	16 1/2"	Ⓙ רוח מינימלי לפתיחת הדלת לכיוון הקיר הצמוד (זווית של 115 מעלות - גשה פנימית מלאה)
813	32"	Ⓚ עומק הדלת (פתוחה בזווית 90 מעלות) נמודד מחזית הדלת

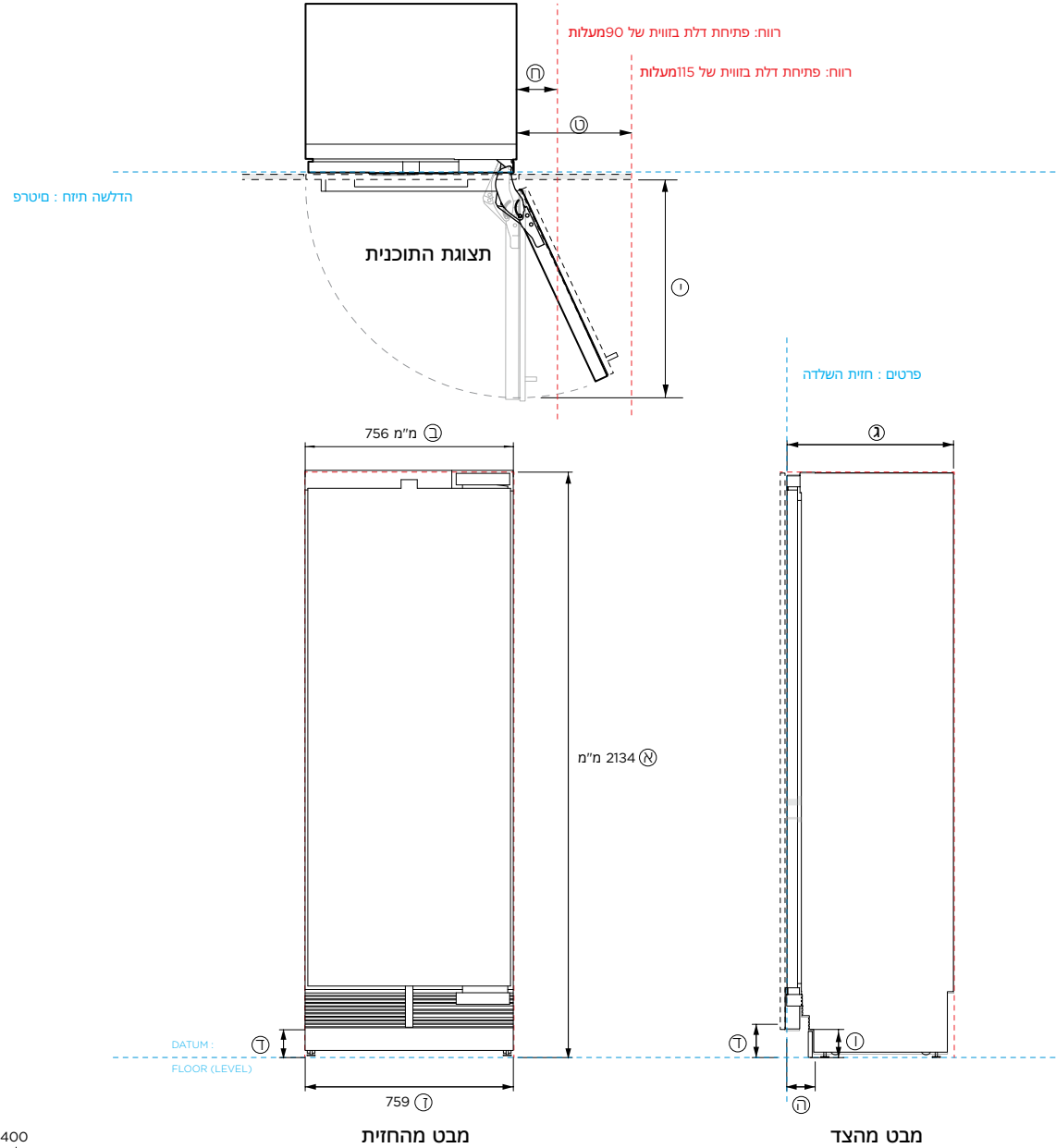
**מידות הרווח\***

3	1/8"	רוח מינימלי בארון מקצה לוח הדלת
2134	84"	גובה כולל של הגומחה
610	24"	רוחב כולל של הגומחה (היחידה)
1525	54"	רוחב כולל של הגומחה (הכפולה)
635	25"	עומק כולל מינימלי (רדוד) של הגומחה כאשר השירותים נמצאים מחוצה לה***
650	25 1/32"	עומק כולל מינימלי (עמוק) של הגומחה כאשר השירותים ממוקמים בחלק האחורי שלה***

\* לוחות מותאמים אשית המיועדים לייצור ולהתקנה על ידי יצרן ארונות.  
 לוח צוקל מנירוסטה זמין בגובה \*\* 100 מ"מ (3 1/8"). יש לקבוע את גובה לוח הדלת בהתאם.  
 \*\*\*בהנחה שעומק לוח הדלת הוא 19 מ"מ (3/4").

----- מצוין את פרטי המוצר  
 ----- מצוין את הרווח בארונות

הערה חשובה: במדריך זה, המידות עשויות להשתנות ב-2 מ"מ (1/16") יש לקרוא את מדריך ההתקנה fisherpaykel.com בקובץ באתר fisherpaykel.com, בקרו באתר fisherpaykel.com, לקבלת מידע מפורט על התקנת המוצר. לקבלת הוראות התקנה מלאות, בקרו באתר fisherpaykel.com



**מספר מודל:**

RS7621WRUE1 ,RS7621WLUE1 ,RS7621WRUK1 ,RS7621WLUK1

מ"מ	אינץ'	מידות המוצר
2134	84"	Ⓐ גובה כולל
756	29 3/4"	Ⓑ רוחב כולל
610	24"	Ⓒ עומק כולל (לא כולל לוחות דלתות)
102	4"	Ⓓ מהרצפה לתחתית הדלת
73 - 102	2 7/8 - 4"	Ⓔ עומק הצוקל (לא כולל לוחות)
50 - 152	2 - 6"	Ⓕ גובה הצוקל**
759	29 7/8"	Ⓖ רוחב הצוקל

**מידות הפתיחה של הדלת/המגירה\***

110	4 5/16"	Ⓖ רוח מינימלי לפתיחת הדלת לכיוון הקיר הצמוד (זווית של 90 מעלות - גישה פנימית מצומצמת)
419	16 1/2"	Ⓙ רוח מינימלי לפתיחת הדלת לכיוון הקיר הצמוד (זווית של 115 מעלות - גישה פנימית מלאה)
813	32"	Ⓚ עומק הדלת (פתוחה בזווית 90 מעלות) נמדד מחזית הדלת
400	15 3/4"	Ⓛ עומק המגירה (פתוחה) נמדד מחזית המגירה *

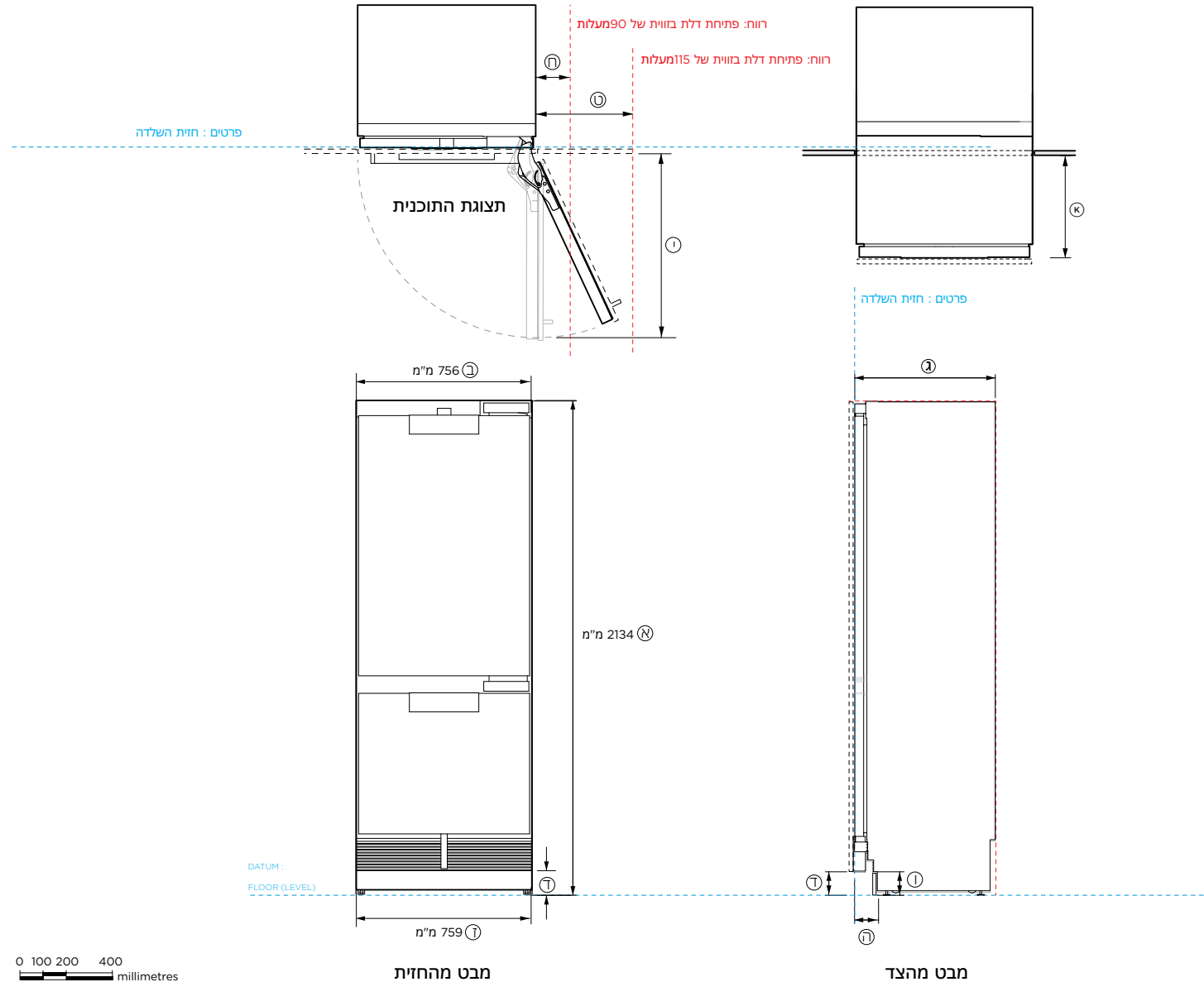
**מידות הרווח\***

3	1/8"	רווח מינימלי בארון מקצה לוח הדלת
2134	84"	גובה כולל של הגומחה
762	30"	רוחב כולל של הגומחה (היחידה)
1525	54"	רוחב כולל של הגומחה (הכפולה)
635	25"	עומק כולל מינימלי (רדוד) של הגומחה כאשר השירותים נמצאים מחוצה לה**
650	25 5/8"	עומק כולל מינימלי (עמוק) של הגומחה כאשר השירותים ממוקמים בחלק האחורי שלה***

\* לוחות מותאמים אישית המיועדים לייצור ולהתקנה על ידי יצרן ארונות. לוח צוקל מנירוסטה זמין בגובה \*\* 100 מ"מ (3 1/8"). יש לקבוע את גובה לוח הדלת בהתאם.  
 \*\*\*בהנחה שעומק לוח הדלת הוא 19 מ"מ (3/4").

----- מצוין את פרטי המוצר  
 ----- מצוין את הרווח בארונות

הערה חשובה: במדריך זה, המידות עשויות להשתנות ב-2 מ"מ ± (1/16") יש לקרוא את המדריך ההתקנה לקבלת מידע מפורט על התקנת המוצר. לקבלת הוראות התקנה מלאות, בקרו באתר fisherpaykel.com



**מספר מודל:**  
RS9121WRUVE1 ,RS9121WLUVE1

מ"מ	אינץ'	מידות המוצר
2134	84"	Ⓐ גובה כולל
908	35 3/4"	Ⓑ רוחב כולל
610	24"	Ⓒ עומק כולל (לא כולל לוחות דלתות)
102	4"	Ⓓ מהרצפה לתחתית הדלת
73 - 102	2 7/8 - 4"	Ⓔ עומק הצוקל (לא כולל לוחות)
50 - 152	2 - 6"	Ⓕ גובה הצוקל**
910	35 7/8"	Ⓖ רוחב הצוקל

**מידות הפתיחה של הדלת/המגירה\***

110	4 5/16"	Ⓜ רוח מינימלי לפתיחת הדלת לכיוון הקיר הצמוד (זווית של 90 מעלות - גשה פנימית מצומצמת)
435	17 1/8"	Ⓨ רוח מינימלי לפתיחת הדלת לכיוון הקיר הצמוד (זווית של 115 מעלות - גשה פנימית מלאה)
967	38 1/16"	Ⓩ עומק הדלת (פתוחה בזווית 90 מעלות) נמדד מחזית הדלת
400	15 3/4"	Ⓚ עומק המגירה (פתוחה) נמדד מחזית המגירה *

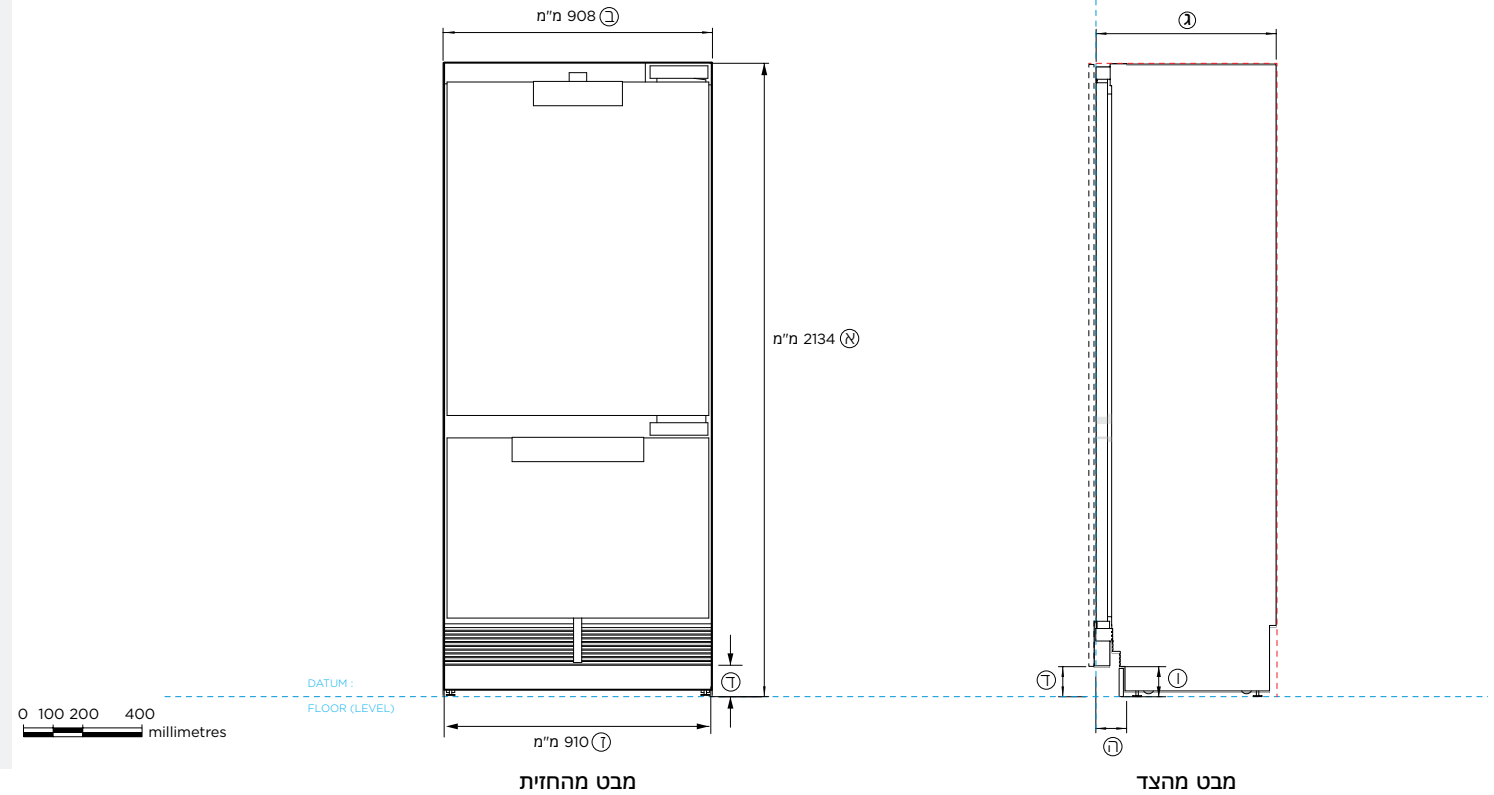
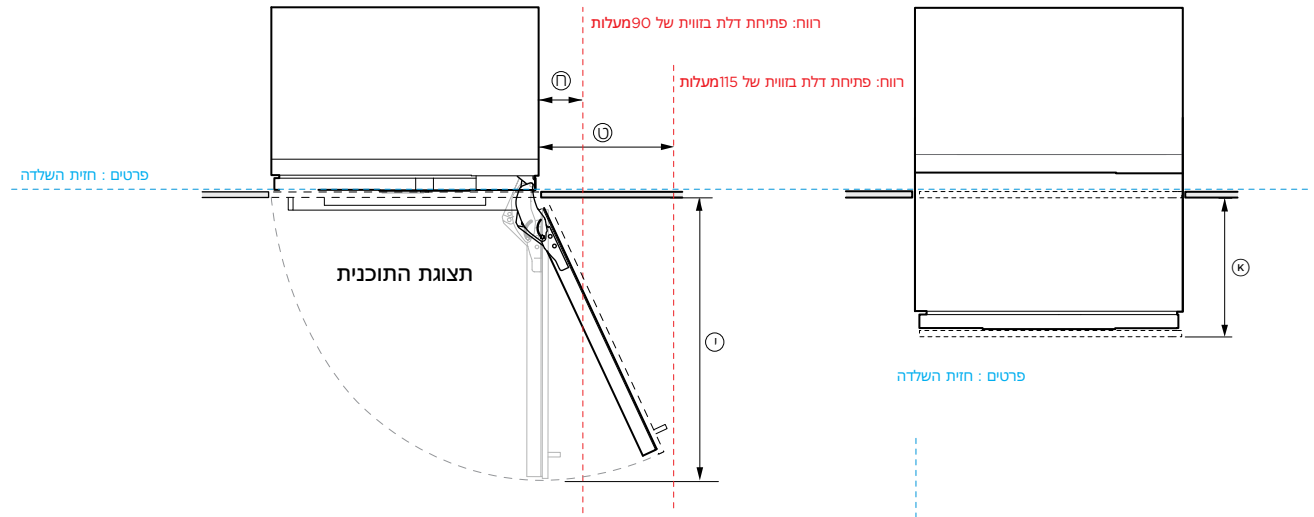
**מידות הרווח\***

3	1/8"	רווח מינימלי בארון מקצה לוח הדלת
2134	84"	Ⓐ גובה כולל של הגומחה
914	36"	רוחב כולל של הגומחה (היחידה)
1829	72"	רוחב כולל של הגומחה (הכפולה)
635	25"	Ⓗ עומק כולל מינימלי (רדוד) של הגומחה כאשר השירותים נמצאים מחוצה לה***
650	25 5/8"	Ⓗ עומק כולל מינימלי (עמוק) של הגומחה כאשר השירותים ממוקמים בחלק האחורי שלה***

\* לוחות מותאמים אישית המיועדים לייצור ולהתקנה על ידי יצרן ארונות. לוח צוקל מנירוסטה זמין בגובה \*\* 100 מ"מ (3 15/16"). יש לקבוע את גובה לוח הדלת בהתאם.  
\*\*\* בהנחה שעומק לוח הדלת הוא 19 מ"מ (3/4").

----- מציון את פרטי המוצר  
----- מציון את הרווח בארונות

הערה חשובה: במדריך זה, המידות עשויות להשתנות ב-2 מ"מ ± (1/16") יש לקרוא את המדריך ההתקנה לקבלת מידע מפורט על התקנת המוצר. לקבלת הוראות התקנה מלאות, בקרו באתר fisherpaykel.com



## שיקולי תכנון

### ציר הדלת - HETTICH K05

המודלים של הצירים השמאליים הם גרסת מראה של המוצג.

### לוח קדמי מותאם אישית

Ⓐ עובי לוח: 19 מ"מ (3/4 אינץ').

Ⓑ רווח בין הדלת לארונות הצמודים: מינימום 3 מ"מ (1/8 אינץ').

Ⓐ הרווח בין צד הארון לדלת בפתיחה של 105 מעלות: 36 מ"מ (1 13/32").

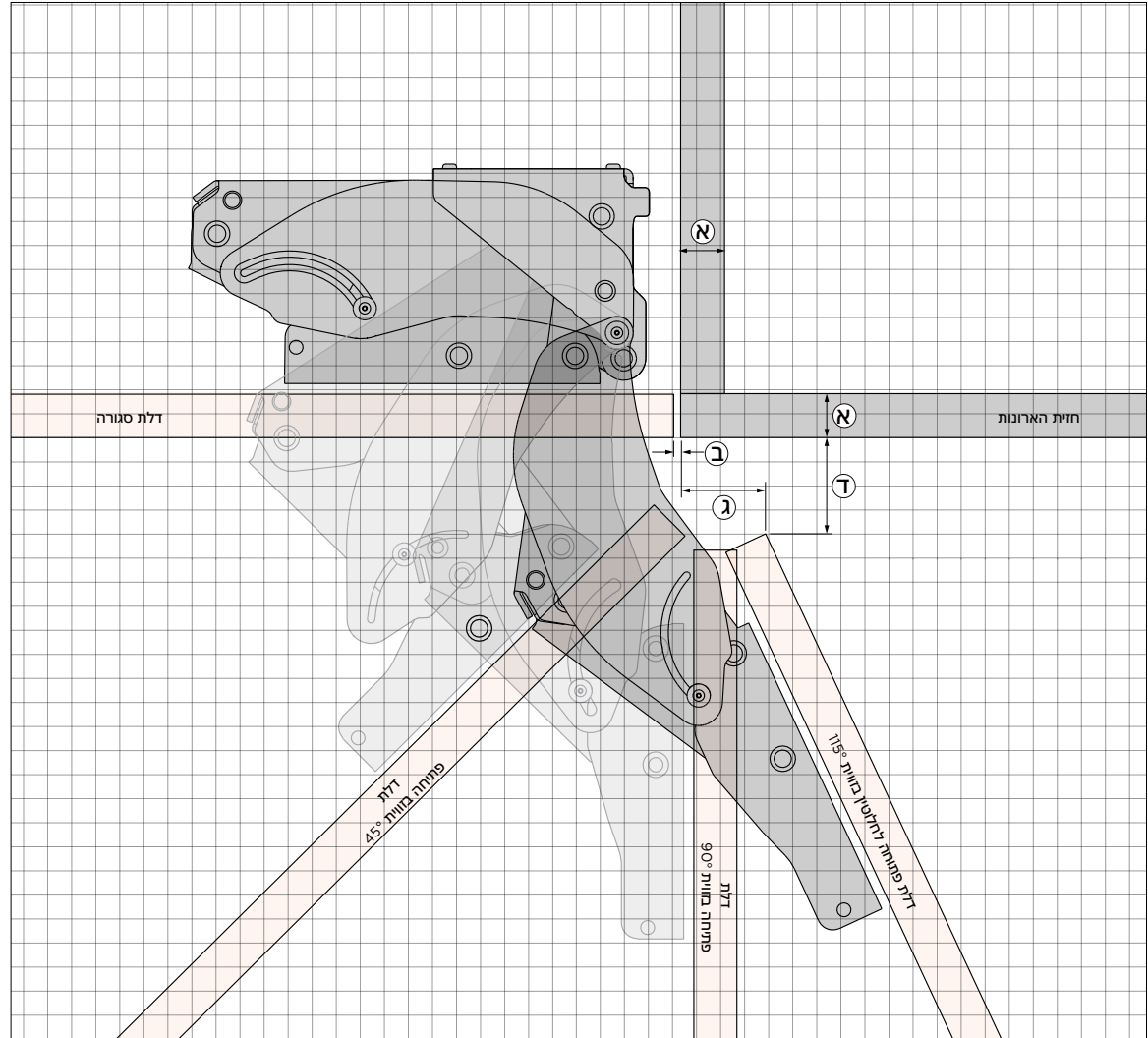
Ⓓ הרווח בין הדלת לארון הצמוד ב 105 מעלות: 42 מ"מ (1 21/32").

### הגבלות משקל

משקל מרבי	מודלים של לוח יחיד
משקל מרבי 20 ק"ג (44 פאונד)	RS1884
משקל מרבי 25 ק"ג (55 פאונד)	RS2484
משקל מרבי 8 ק"ג (17.6 פאונד)	מקרר יין RS2484V
משקל מרבי 30 ק"ג (66 פאונד)	RS3084

משקל מרבי	מודלים של לוח כפול
משקל מרבי 15 ק"ג (33 פאונד)	לוח עליון RS2484W
משקל מרבי 9 ק"ג (20 פאונד)	לוח תחתון RS2484W
משקל מרבי 18 ק"ג (40 פאונד)	לוח עליון RS3084W
משקל מרבי 11 ק"ג (24 פאונד)	לוח תחתון RS3084W
משקל מרבי 21 ק"ג (46 פאונד)	לוח עליון RS3684W
משקל מרבי 13.5 ק"ג (30 פאונד)	לוח תחתון RS3684W

הערה: משקל הדלת כולל את משקל הידית.



מבט מלמעלה

1 ריבוע = 10 מ"מ

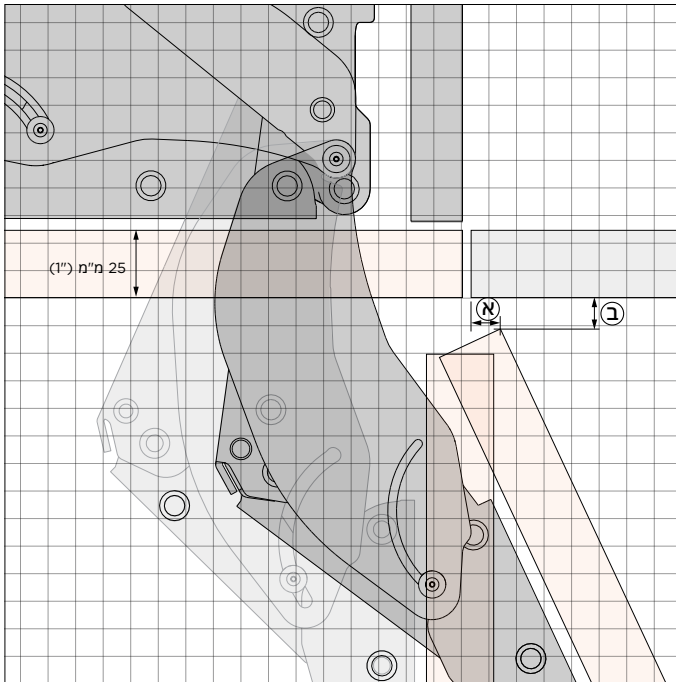


תמיכה

לתכנון עיצוב נוסף ותמיכה בהתקנה, נא ליצור קשר עם צוות התמיכה בתכנון של

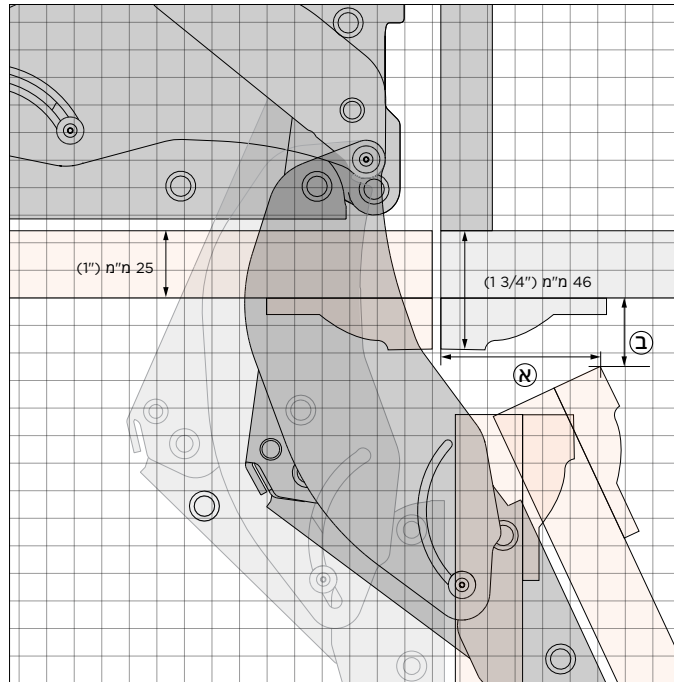
Fisher & Paykel

designsupport@fisherpaykel.com



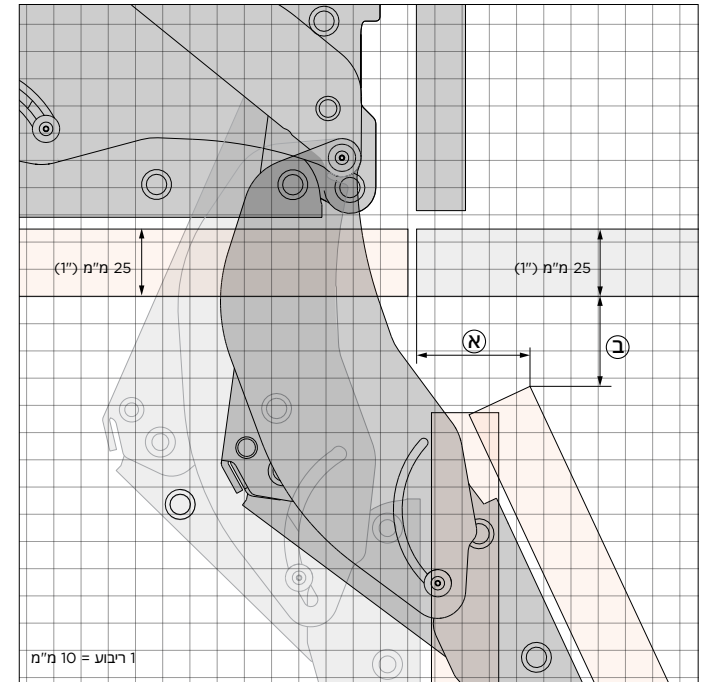
לוח דלת כיסוי בעובי 25 מ"מ

Ⓐ המרחק הקצה הדלת לצד הארון: 14 מ"מ (9/16")  
 Ⓑ המרחק בין פינת הדלת לארונות הצמודים: 12 מ"מ (15/32")  
 הערה: יש לכונן את רוחב הלוח.



לוח דלת בעובי 25 מ"מ עם מסגרת 19 מ"מ

Ⓐ המרחק בין קצה הדלת לצד הארון: 60 מ"מ (1 3/8")  
 Ⓑ המרחק בין פינת הדלת לארונות הצמודים: 26 מ"מ (1 1/32")



לוח דלת 25 מ"מ

Ⓐ המרחק מקצה הדלת לצד הארון: 42 מ"מ (1 21/32")  
 Ⓑ המרחק בין פינת הדלת לארונות הצמודים: 34 מ"מ (1 11/32")

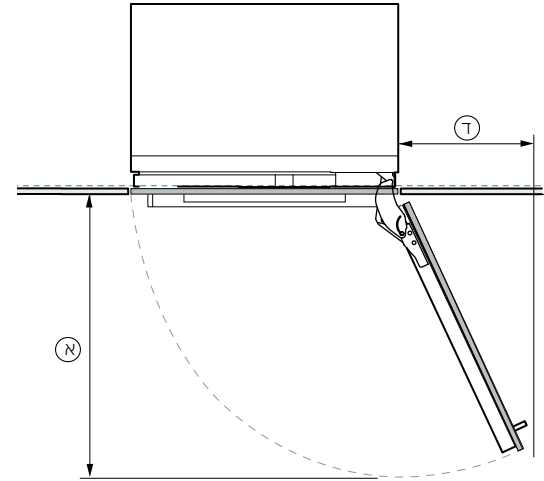
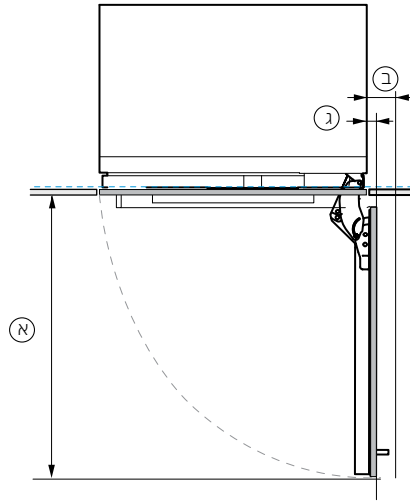
1 ריבוע = 10 מ"מ

**גישה פנימית בפתיחת דלת בזווית 90 מעלות**

השתמש בסיכת הגבלת ציר כדי להגביל את פתיחת הדלת ל 90° במידת הצורך  
 המידות המינימליות המוצגות מתייחסות לידית בעומק של 41 מ"מ (1 5/8"). יש  
 לקחת בחשבון את פרטי הדלת והידית המותאמים אישית

**גישה פנימית של 115 מעלות**

פתיחת דלת בזווית 115 מעלות - גישה פנימית מלאה  
 המידות המינימליות המוצגות מתייחסות לידית בעומק 41 מ"מ  
 (1 5/8"). יש לקחת בחשבון את פרטי הדלת והידית  
 המותאמים אישית



**הערות נוספות**

המידות מחושבות בהנחה שעומק הלוח 19 מ"מ (3/4").

רווחים מינימליים לפתיחת הדלת							
מודלים ברוחב 91 ס"מ		מודלים ברוחב 76 ס"מ		מודלים ברוחב 61 ס"מ		מודלים ברוחב 46 ס"מ	
מ"מ	אינץ'	מ"מ	אינץ'	מ"מ	אינץ'	מ"מ	אינץ'
מינימום 967	מינימום 38 1/16	מינימום 813	מינימום 32	מינימום 660	מינימום 26	מינימום 508	מינימום 20
מינימום 110	5 5/16	מינימום 110	5 5/16	מינימום 110	5 5/16	מינימום 110	5 5/16
19 מ"מ**	3/4"	19 מ"מ**	3/4"	19 מ"מ**	3/4"	19 מ"מ**	3/4"
מינימום 356	מינימום 14	מינימום 435	מינימום 17 1/8	מינימום 356	מינימום 14	מינימום 292	מינימום 11 1/2

Ⓐ עומק פתיחת הדלת

Ⓑ רווח לידית (בזווית 90 מעלות)\*

Ⓒ רווח לפתיחה ללא מגע (בזווית 90 מעלות)\*

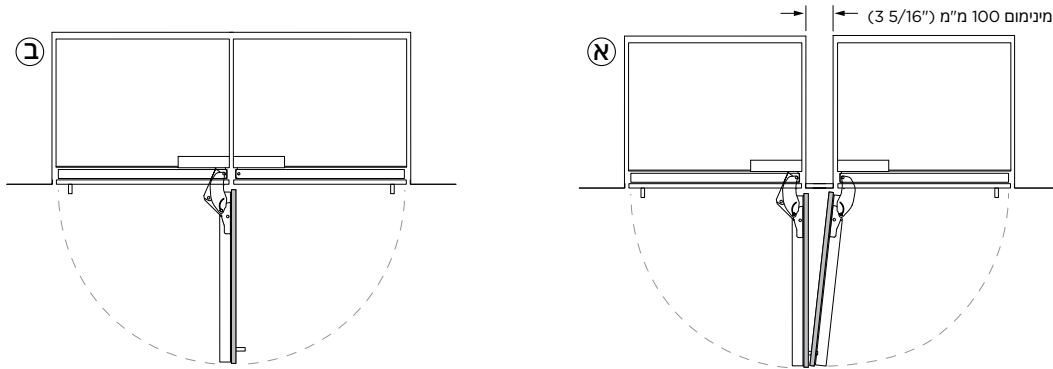
Ⓓ רווח עד לידית (בזווית 115 מעלות)

\* פינים מגבילים נדרשים לפתיחת דלתות בזווית של 90 מעלות.  
 הערה: המידות מתייחסות ללוח בעומק של 19 מ"מ (3/4"). לוחות עבים יותר ידרשו רווח רחב יותר ביניהם.

ייתכן שהמודלים המוצגים במדריך תכנון זה לא יהיו זמינים בכל השוקים והם כפופים לשינוי בכל עת. מפרטי המוצר עשויים להיות שונים מאלה המוצגים. אין להשתמש במדריך תכנון זה כהנחיית התקנה עבור מוצר כלשהו. מידע נוסף נדרש כדי להתקין בצורה בטוחה וכוננה את המוצרים המוצגים כאן. הנחיות התקנה ספציפיות יהיו זמינות באתר האינטרנט שלנו fisherpaykel.com

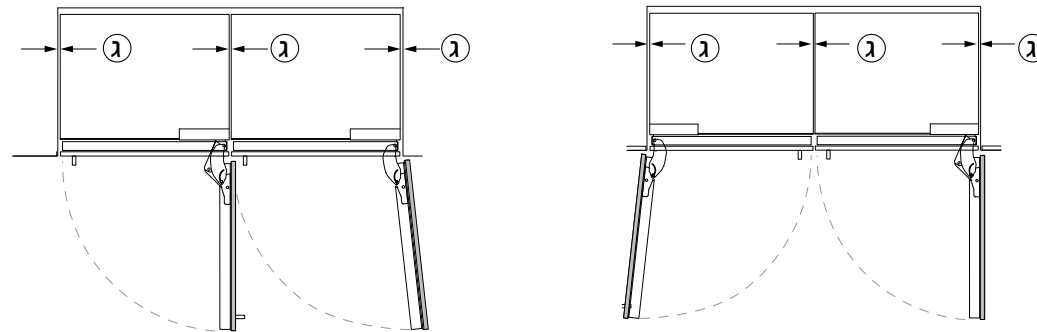
**הערות נוספות**

השתמש בסיכת הגבלת ציר כדי להגביל את פתיחת הדלת ל 90° במידת הצורך. המידות מחושבות בהנחה שעומק הלוח 19 מ"מ (3/4").



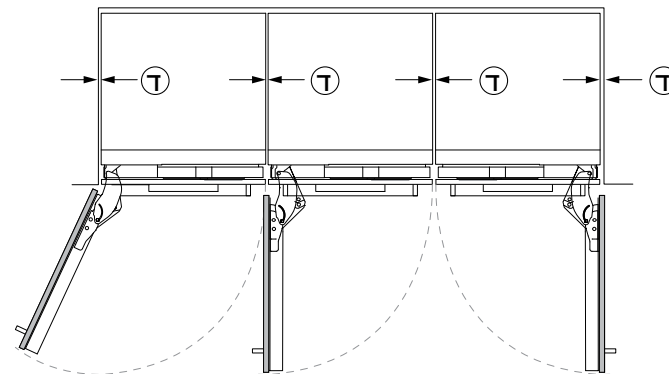
**ציר ימני**

- Ⓐ פתיחה בזמנית של שתי הדלתות דורשת רווח בין המודלים
- Ⓑ כאשר יש רווח של 3 מ"מ (1/8") בין המוצרים, ניתן לפתוח דלת אחת בלבד



**התקנה כפולה**

- Ⓒ לוחות דלתות נירוסטה (הפערים משווים במהלך ההתקנה).
- Ⓓ חיפוי דלתות בהתאמה אישית - רוחב לוח הדלת בהתאמה אישית גדל כדי לשמור על פער של 3 מ"מ (1/8") בין מוצרים מרובים

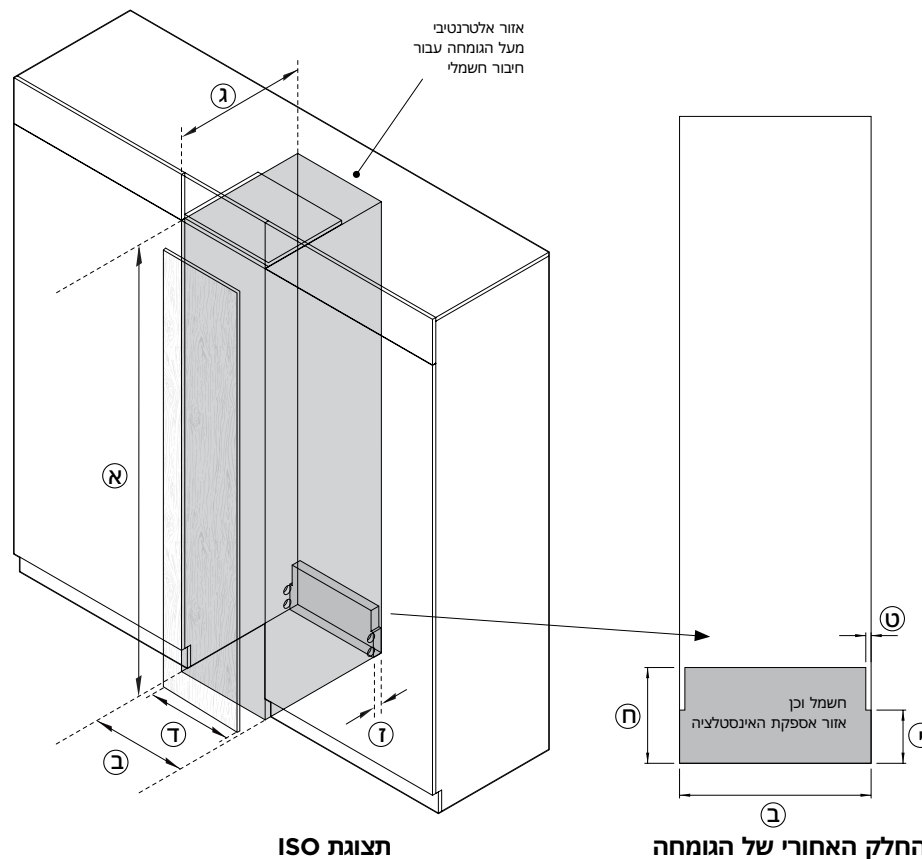


**התקנה של מוצרים מרובים**

- Ⓒ לוחות דלתות נירוסטה (הפערים משווים במהלך ההתקנה).
- Ⓓ לוחות דלתות מותאמים אישית - רוחב לוח הדלת המותאם אישית גדל כדי לשמור על פער של 3 מ"מ (1/8") בין מוצרים מרובים

ייתכן שהמודלים המוצגים במדריך תכנון זה לא יהיו זמינים בכל השוקים והם כפופים לשינוי בכל עת. מפרטי המוצר עשויים להיות שונים מאלה המוצגים. אין להשתמש במדריך תכנון זה כהנחיית התקנה עבור מוצר כלשהו. מידע נוסף נדרש כדי להתקין בצורה בטוחה וכנונה את המוצרים המוצגים כאן. הנחיות התקנה ספציפיות יהיו זמינות באתר האינטרנט שלנו [fisherpaykel.com](http://fisherpaykel.com)

## הכנת הגומחה



**הערות נוספות**

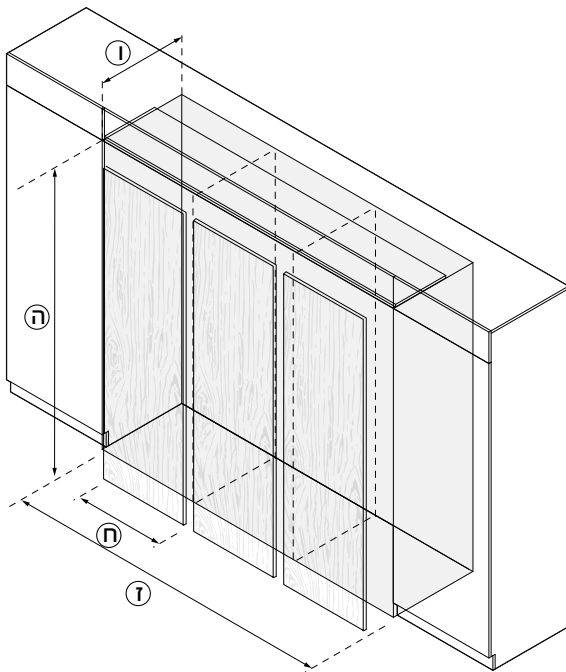
המידות מחושבות בהנחה שעומק הלוח 19 מ"מ (3/4"). ללוחות עבים 'C' יותר יש להתאים את מידה

			תצוגת ISO				החלק האחורי של הגומחה				מידות הגומחה
אזור לאספקת שירותים			מודלים ברוחב 91 ס"מ		מודלים ברוחב 76 ס"מ		מודלים ברוחב 61 ס"מ		מודל ברוחב 46 ס"מ		
מ"מ	אינץ'		מ"מ	אינץ'	מ"מ	אינץ'	מ"מ	אינץ'	מ"מ	אינץ'	
229	9	העומק הכולל של אזור האספקה	2134	84	2134	84	2134	84	2134	84	א גובה הכולל של הגומחה
25	1	גובה כולל של אזור האספקה	914	36	762	30	610	24	457	18	ב רוחב כולל של הגומחה
13	1/2	רוחב החרוץ באזור האספקה (שני הצדדים)	650	25	650	25 5/8	650	25 5/8	650	25 5/8	ג עומק כולל מינימלי של הגומחה (שירותים הממוקמים בחלק האחורי של הגומחה)
127	5	גובה הצדדים של אזור האספקה (שני הצדדים)	635	25	635	25	635	25	635	25	ד עומק כולל מינימלי של הגומחה (שירותים הממוקמים מחוץ לגומחה)
			908	35 3/4	756	29 3/4	603	23 3/4	451	17 3/4	ה רוחבי לוח הדלת המותאם אשית
			3	1/8	3	1/8	3	1/8	3	1/8	ו פער מינימלי מקצה לוח הדלת לארונות
			102	4	102	4	102	4	102	4	ז העובי המינימלי הנדרש לגימור המסגרת

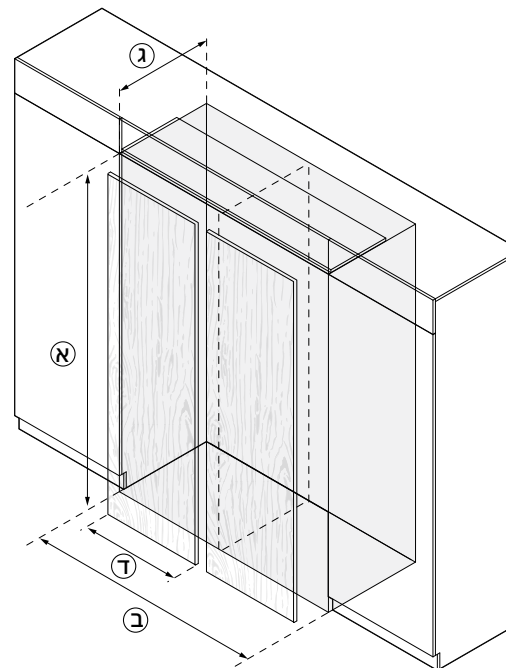
בהנחה שעובי לוח הדלת הוא 19 מ"מ (3/4").

**הערות נוספות**

המידות מחושבות בהנחה שעובי הלוח 19 מ"מ (3/4"). עבור לוחות עבים יותר, יש להתאים את מידות 'C' או 'F'. בכל גומחה ניתן להתקין שלושה מוצרים לכל היותר.



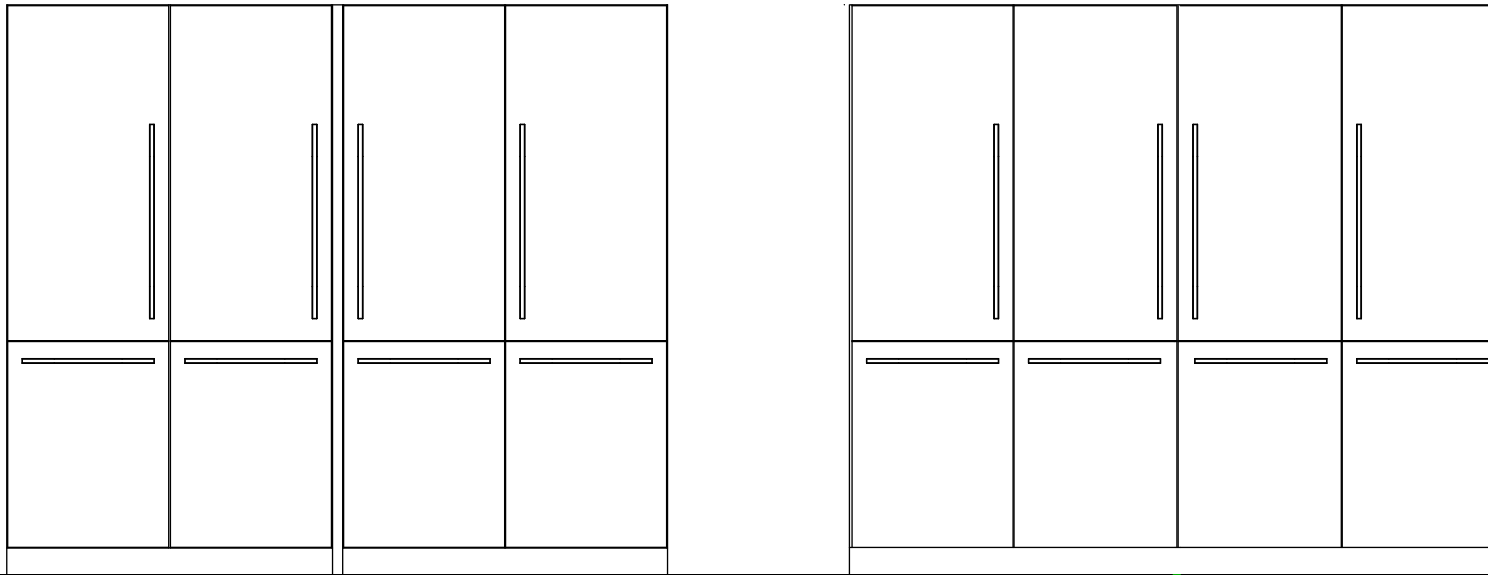
**התקנה משולשת**



**התקנה כפולה**

מודלים ברוחב 91 ס"מ		מודלים ברוחב 76 ס"מ		מודלים ברוחב 61 ס"מ		מודל ברוחב 46 ס"מ		מידות הגומחה בהתקנה כפולה
מ"מ	אינץ'	מ"מ	אינץ'	מ"מ	אינץ'	מ"מ	אינץ'	
2134	84	2134	84	2134	84	2134	84	Ⓐ הגובה הכולל של הגומחה
1829	60	1525	54	1219	48	915	42	Ⓑ רוחב כולל של הגומחה
635	25	635	25	635	25	635	25	Ⓒ עומק כולל מינימלי של הגומחה:
910	35 13/16"	758	29 27/32"	605	13 13/16	453	17 27/32	Ⓓ רוחבי לוח הדלת המותאם אישית
<b>מידות הגומחה בהתקנה משולשת</b>								
2134	84	2134	84	2134	84	2134	84	Ⓔ הגובה הכולל של הגומחה
2742	84	2286	78	1827	72	1371	66	Ⓕ הרוחב הכולל של הגומחה
635	25	635	25	635	25	635	25	Ⓖ עומק כולל מינימלי של הגומחה*
910	35 13/16"	758	29 27/32"	605	13 13/16	453	17 27/32	Ⓖ רוחבי לוח דלת מותאם אישית

\*בהנחה שעובי הלוח הדלת הוא 19 מ"מ (3/4").



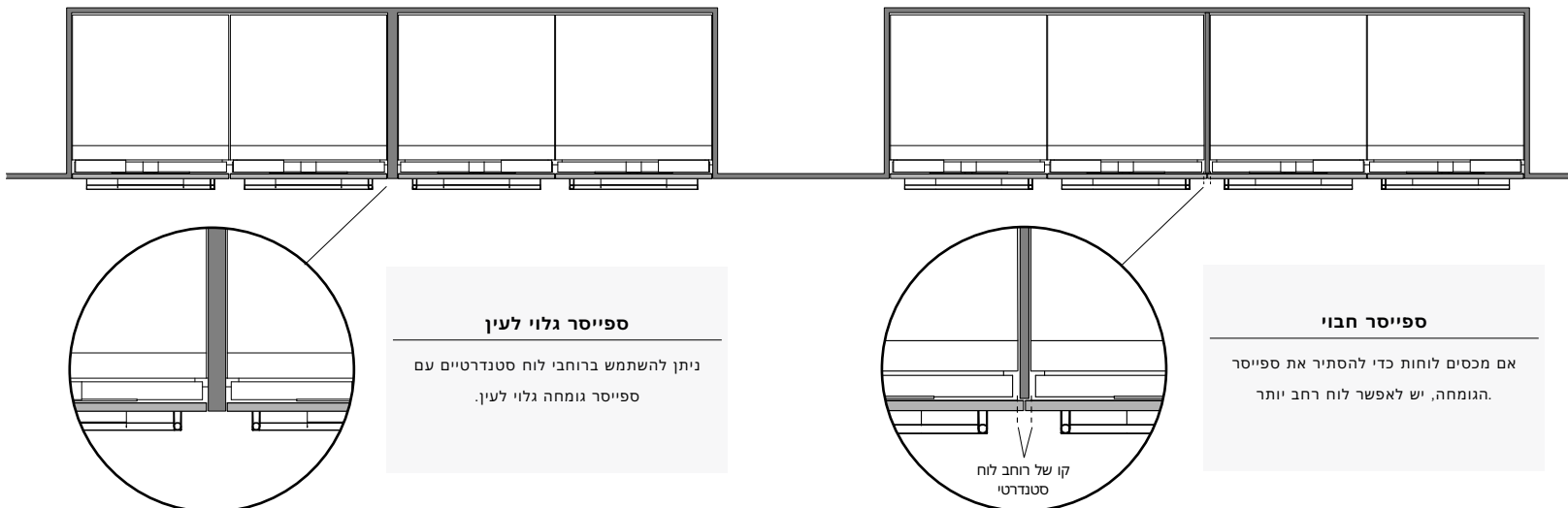
בכל גומחה ניתן להתקין שלושה מכשירים לכל היותר.  
עבור התקנה של יותר משלושה מודלים ניתן להשתמש בספיסר גלוי לעין או חבוי.

#### תמיכה

לתכנון עיצוב נוסף וכן לתמיכה בהתקנה נא ליצור קשר עם צוות תמיכה ב-Fisher & Paykel  
[designsupport@fisherpaykel.com](mailto:designsupport@fisherpaykel.com)

גומחה כפולה עם ספיסר גלוי לעין

גומחה כפולה עם ספיסר חבוי



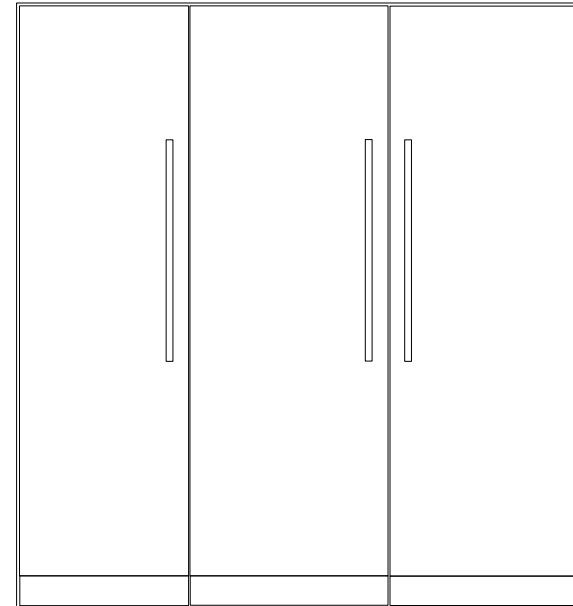
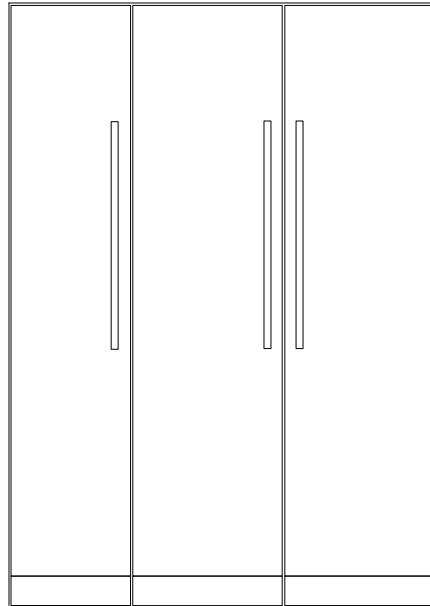
#### ספיסר גלוי לעין

ניתן להשתמש ברוחבי לוח סטנדרטיים עם ספיסר גומחה גלוי לעין.

#### ספיסר חבוי

אם מכסים לוחות כדי להסתיר את ספיסר הגומחה, יש לאפשר לוח רחב יותר.

קו של רחב לוח סטנדרטי



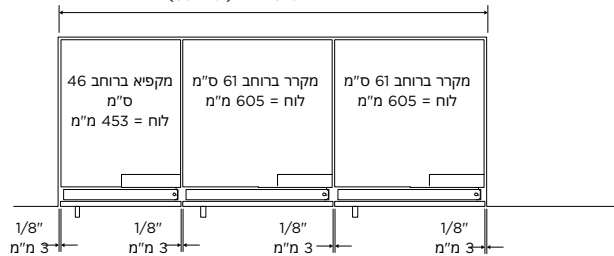
כדי לחשב את רוחב הגומחה הכולל להתקנת מודלים שונים:

יש להוסיף את הרוחב של כל לוח להתקנות כפולות או משולשות. מוסיפים 3 מ"מ (1/8") על כל רווח בין מכשירי החשמל וכן לרווחים שבין מכשירי החשמל לקירות הארון.

**תמיכה**

לתכנון עיצוב נוסף וכן לתמיכה בהתקנה נא ליצור קשר עם צוות תמיכה Fisher & Paykel  
[designsupport@fisherpaykel.com](mailto:designsupport@fisherpaykel.com)

גומחה = 1675 מ"מ (65 1/2")



גומחה = 2590 מ"מ (101 31/32")



מודל ברוחב 91 ס"מ		מודל ברוחב 76 ס"מ		מודל ברוחב 61 ס"מ		מודל ברוחב 46 ס"מ	
מ"מ	אינץ'	מ"מ	אינץ'	מ"מ	אינץ'	מ"מ	אינץ'
910	35 13/16	758	29 27/32	605	23 15/16	453	17 27/32

רוחבי הלוחות

© רוחב כולל של לוח להתקנה כפולה או מרובה

הבנה שגובה לוח הדלת הוא 19 מ"מ (3/4").



## הכנת לוח דלת בהתאמה אישית

**צוקל בגובה 152 מ"מ עם אפשרות ללוח קצר יותר**

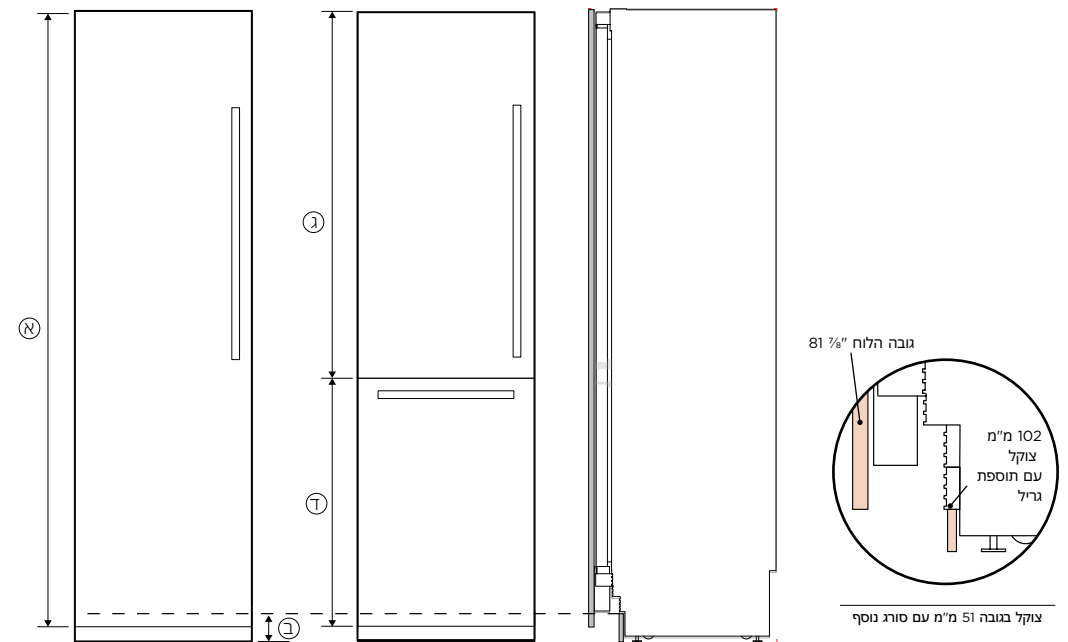
גובה הצוקל הסטנדרטי הוא 102 מ"מ וגובה הלוח הסטנדרטי הוא 2029 מ"מ. עבור מקררים מקפיאים, גובה הצוקל הסטנדרטי הוא 102 מ"מ וגובה לוח המגירה הוא 771 מ"מ. עבור דלתות יחידות, ניתן להשיג צוקל של 152 מ"מ עם לוח בגובה 1978 מ"מ על ידי הסרת הסורג התחתון ומפריד זרימת האוויר.



מ"מ	אינץ'	גובה מעל הרצפה - לוח וצוקל גבוה
1978	77 7/8	Ⓐ גובה הלוח - דלת יחידה
152	6	Ⓞ גובה הצוקל
1254	49 3/8	Ⓒ גובה הדלת
721	28 3/8	Ⓢ גובה המגירה

**צוקל בגובה 51 מ"מ עם אפשרויות לוח מורחבות**

גובה הצוקל הסטנדרטי הוא 102 מ"מ וגובה הלוח הסטנדרטי הוא 2029 מ"מ. במקררים מקפיאים, גובה הצוקל הסטנדרטי הוא 102 מ"מ וגובה לוח המגירה הוא 771 מ"מ. עבור דלתות יחידות, ניתן להשיג צוקל בגובה 51 מ"מ על ידי התקנת לוח בגובה 2080 מ"מ והתקנת סורג נוסף.



מ"מ	אינץ'	קרוב לרצפה - לוח וצוקל נמוך
2080	81 7/8	Ⓐ גובה הלוח - דלת יחידה
50	2	Ⓞ גובה הצוקל
1254	49 3/8	Ⓒ גובה הדלת
822	32 3/8	Ⓢ גובה המגירה

ייתכן שהמודלים המוצגים במדריך תכנון זה לא יהיו זמינים בכל השווקים והם כפופים לשנוי בכל עת. מפרטי המוצר עשויים להיות שונים מאלה המוצגים. אין להשתמש במדריך תכנון זה כהנחיית התקנה עבור מוצר כלשהו. מידע נוסף נדרש כדי להתקין בצורה בטוחה וכוננה את המוצרים המוצגים כאן. הנחיות התקנה ספציפיות יהיו זמינות באתר האינטרנט שלנו fisherpaykel.com

מספר המודל: RS4621FLJE1,RS4621FLJK1

מידות לוח מותאם אישית		
מ"מ	אינץ'	
2029	79 7/8	Ⓐ גובה לוח הדלת (המרחק הסטנדרטי הוא 4" מהרצפה)
1978	77 7/8	Ⓑ גובה לוח הדלת ("6 מהרצפה) *
2080	81 7/8	Ⓒ גובה לוח הדלת ("2 מהרצפה) *
451	17 3/4	Ⓓ רוחב של לוח יחיד
453	17 27/32	רוחב של לוחות כפולים/מרוכים
454	17 7/8	Ⓔ רוחב הצוקל
50 - 152	2 - 6	Ⓕ גובה הצוקל
19	מינימום 3/4	עובי הלוח

מידות הרווח\*

רווח מינימלי בארון מקצה לוח הדלת	1/8	3
----------------------------------	-----	---

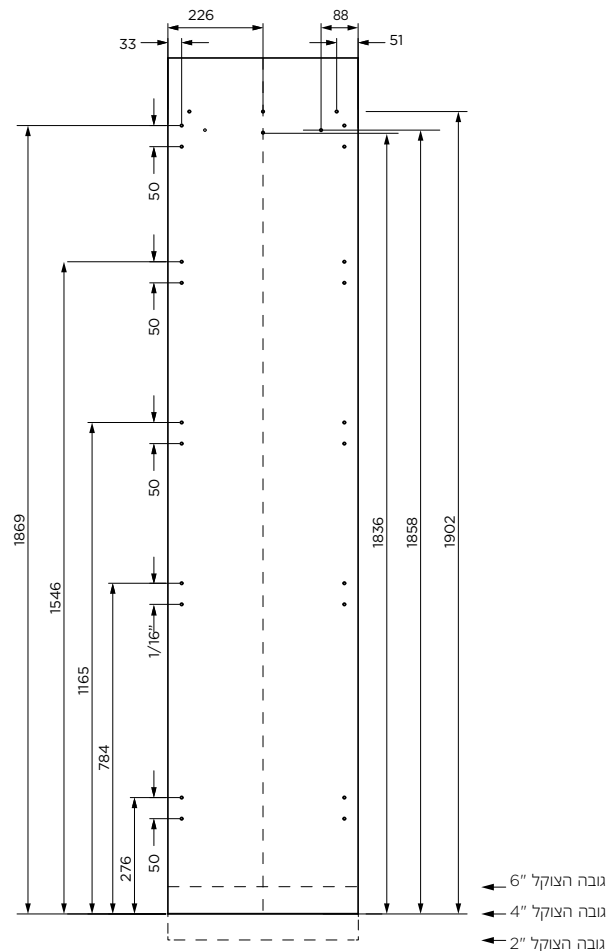
\*לוחות דלתות, צוקל וידיות בהתאמה אישית לייצור/להתקנה על-ידי נגר ארונות מטבח.  
 \*\*גובה הצוקל עשוי להשתנות בהתאם לגובה הלוח ולאוויר.

המידות חלות על הכנה והתקנה של לוחות דלתות בהתאמה אישית.  
 ניתן להוריד קבצים עם הוראות להכנת הלוחות בפורמט Dwg ו-Dxf מ. www.fisherpaykel.com  
 עובי לוח הדלת המותאם אישית ניתן לשינוי כל עוד הברגים אינם מבצבצים מהצד השני של לוח הדלת.

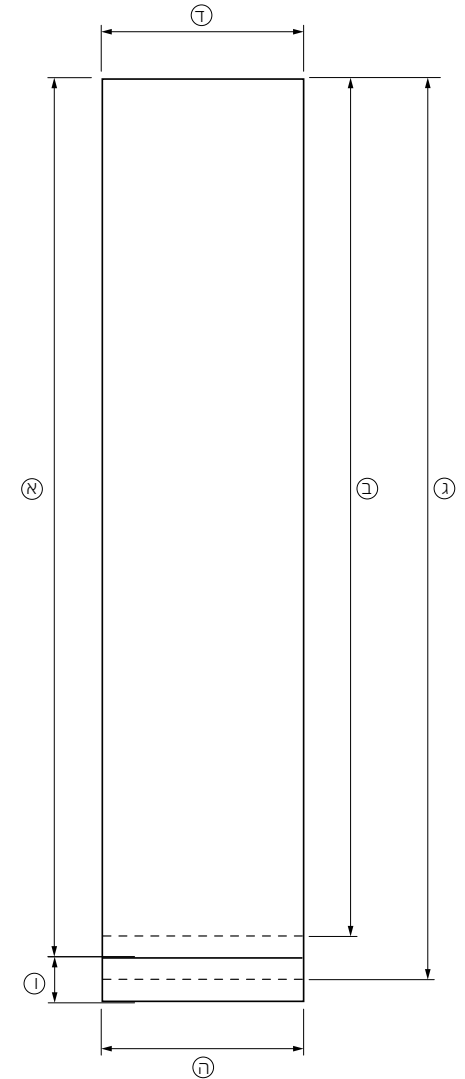
18 חורי סימון מומלצים לחיבור תושבת.  
 (אין לחדרור את המשטח הקדמי).

כדי למנוע התנגשות עם התושבות לחיבור הלוחות, אין למקם חורי סימון לחיבור הידיות באזורים מסומנים

חורי הרכבה



מידות הלוח



**מספר המודל: RS6121SRHE1,RS6121SLHE1,RS6121FRJE1,RS6121FLJE1,RS6121SRK1,RS6121SLK1,RS6121SRHK1,RS6121SLHK1,RS6121FRJK1,RS6121FLJRS6**

מ"מ	אינץ'	מידות לוח מותאם אישית
2029	79 7/8	Ⓐ לוח דלת בגובה (סטנדרטי 4" מהרצפה)*
1978	77 7/8	Ⓑ גובה לוח הדלת (6" מהרצפה)*
2080	81 7/8	Ⓒ גובה לוח הדלת (2" מהרצפה)*
603	23 3/4	Ⓓ רוחב של לוח יחיד
605	13 13/16	רוחב של לוחות כפולים/מחובים
606	23 7/8	Ⓔ רוחב הצוקל
50 - 152	2 - 6	Ⓕ גובה הצוקל
מינימום 19 מ"מ	מינימום 3/4	עובי הלוח

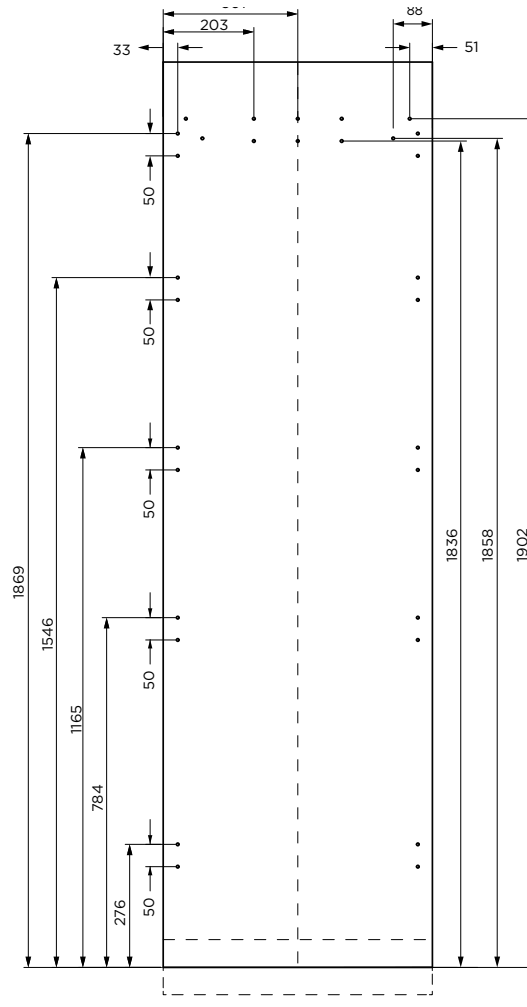
**מידות הרזוח\***

רווח מינימלי בארון מקצה לוח הדלת	1/8	3
----------------------------------	-----	---

\*לוחות דלתות, צוקל וידידות בהתאמה אישית לייצור/להתקנה על-ידי נגר ארונות מטבח.  
\*\*גובה הצוקל עשוי להשתנות בהתאם לגובה הלוח ולאורור.

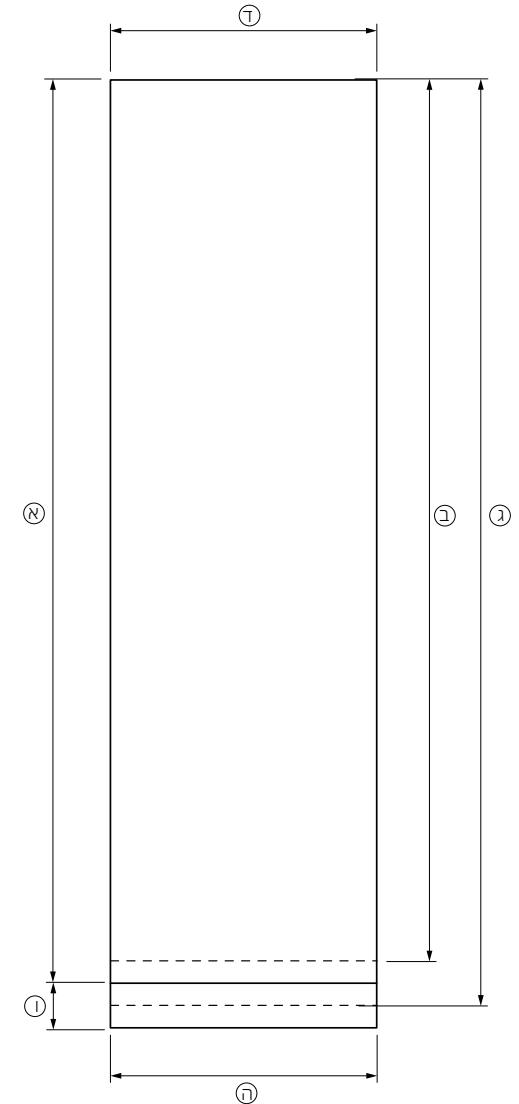
המידות חלות על הכנה והתקנה של לוחות דלתות בהתאמה אישית.  
ניתן להוריד קבצים עם הוראות להכנת הלוחות בפורמט Dwg ו-Dxf מ [www.fisherpaykel.com](http://www.fisherpaykel.com)  
עובי לוח הדלת המותאם אישית ניתן לשינוי כל עוד הברגים אינם מבצבים מהצד השני של לוח הדלת.

**חורי הרכבה**



- ← גובה הצוקל 152 מ"מ
- ← גובה הצוקל 102 מ"מ
- ← גובה הצוקל 51 מ"מ

**מידות הלוח**



מספר המודל: RS6121WRUE1 ,RS6121WRUK1 ,RS6121WLUE1 ,RS6121WLUK1

מ"מ	אינץ'	מידות לוח מותאם אישית
1254	49 3/8	Ⓐ גובה לוח הדלת של המקרר*
771	30 3/8	Ⓑ גובה לוח המגירה (סטנדרטי)
721	28 3/8	Ⓒ גובה לוח המגירה (6" מהרצפה)
822	32 3/8	Ⓓ גובה לוח המגירה (2" מהרצפה)
603	23 3/4	Ⓔ רוחב של לוח יחיד
605	13 13/16	רוחב של לוחות כפולים/מרוכים
606	23 7/8	Ⓕ רוחב הצוקל
50 - 152	2 - 6	Ⓖ גובה הצוקל
מינימום 19 מ"מ	3/4 מינימום	עובי הלוח

מידות הרווח\*

רווח מינימלי בארון מקצה לוח הדלת	1/8	3
----------------------------------	-----	---

\*לוחות דלתות, צוקל וידיות בהתאמה אישית לייצור/להתקנה על-ידי נגר ארונות מטבח.  
 \*\*גובה הצוקל עשוי להשתנות בהתאם לגובה הלוח ולאזור.

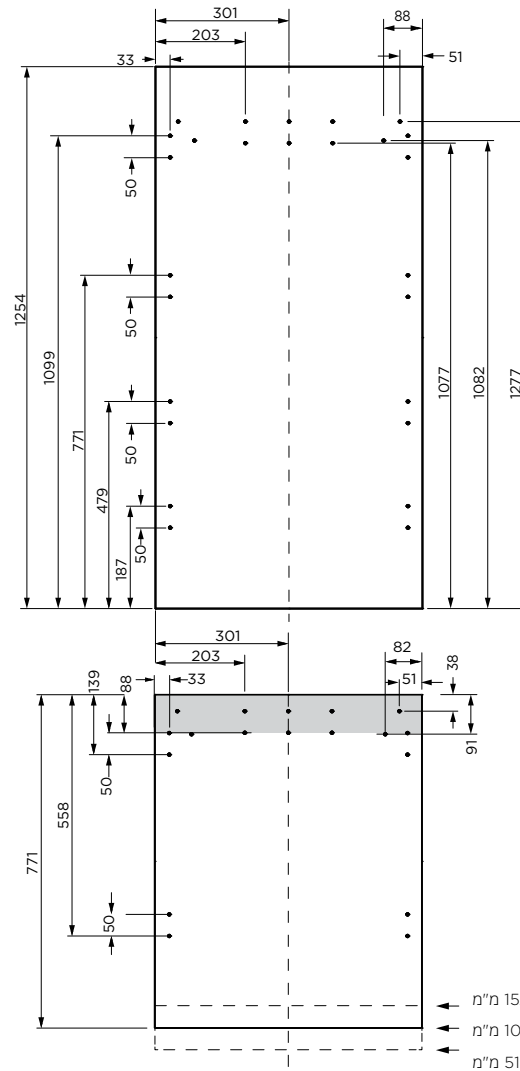
המידות חלות על הכנה והתקנה של לוחות דלתות בהתאמה אישית.  
 ניתן להוריד קבצים עם הוראות להכנת הלוחות בפורמט Dwg ו-Dxf מ. www.fisherpaykel.com

עובי לוח הדלת המותאם אישית ניתן לשינוי כל עוד הברגים אינם מבצבצים מהצד השני של לוח הדלת.

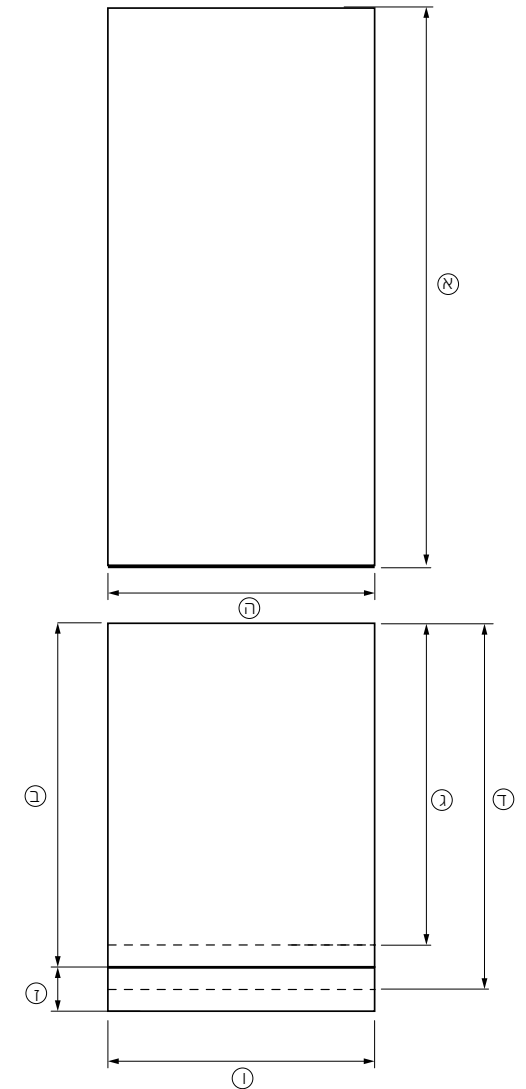
22x חורי סימון מומלצים לחיבור תושבת. (אין לחורר את המשטח הקדמי).

כדי למנוע התנגשות עם התושבות לחיבור הלוחות, אין למקם חורי סימון לחיבור הידיות באזורים מסומנים

חורי הרכבה



מידות הלוח



מספר המודל: RS6121VL2K1 ,RS6121VR2K1

מידות לוח מותאמות אישית כל המודלים*		
מ"מ	אינץ'	
2029	79 7/8	גובה לוח הדלת (המרחק הסטנדרטי הוא 4" מהרצפה)
1978	77 7/8	גובה לוח הדלת (6" מהרצפה)
2080	81 7/8	גובה לוח הדלת (2" מהרצפה)
603	23 3/4	רוחב של לוח יחיד
605	13 13/16	רוחב של לוחות כפולים/מרחבים
606	23 7/8	רוחב הצוקל
94	3 11/16	רוחב מסגרות צד התקנה יחידה
95	3 3/4	רוחב מסגרות צד התקנה כפולה
200 - 302	7 7/8" - 11 7/8	גובה המסגרת העליונה
240	9 7/16	גובה המסגרת התחתונה
189	7 7/16	גובה הלוח התחתון (6" מהרצפה)
291	11 7/16	גובה הלוח התחתון (2" מהרצפה)
50 - 152	1 7/16	גובה הצוקל**
19 מינימום מ"מ	3/4 מינימום	עובי הלוח

מידות הרווח\*

רווח מינימלי בארון מקצה	לוח הדלת	1/8	3
-------------------------	----------	-----	---

\*לוחות דלתות, צוקל וידיות בהתאמה אישית לייצור/להתקנה על-ידי נגר ארונות מטבח.  
 \*\*גובה הצוקל עשוי להשתנות בהתאם לגובה הלוח ולאורור.

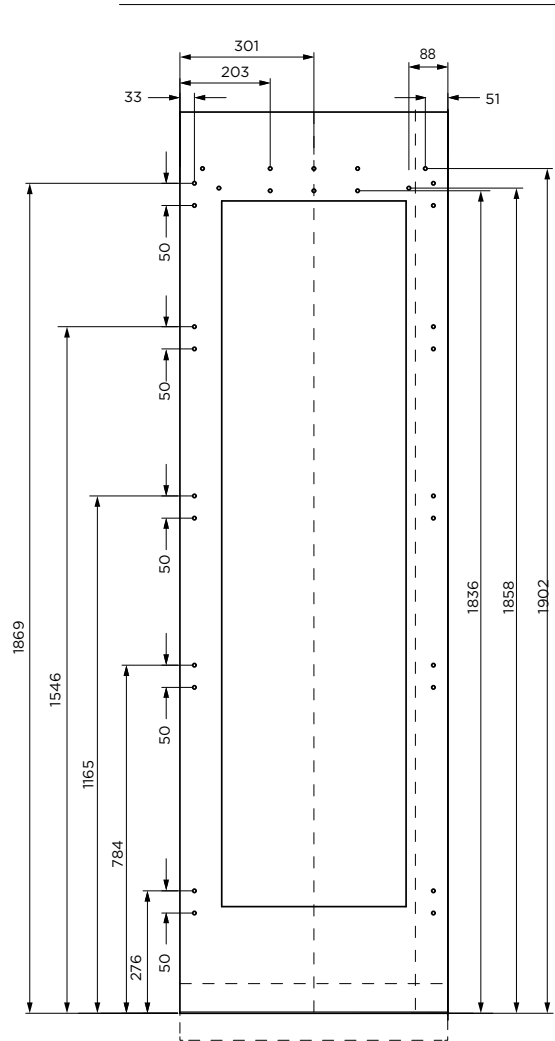
ניתן להוריד קבצים עם הוראות להכנת הלוחות בפורמט Dwg ו-Dxf. מ  
[www.fisherpaykel.com](http://www.fisherpaykel.com)

עובי לוח הדלת המתאים אישית ניתן לשינוי כל עוד הברגים אינם מבצבצים מהצד השני של לוח הדלת.

22x חורי סימון מומלצים לחיבור תושבת. (אין לחורר את המשטח הקדמי).

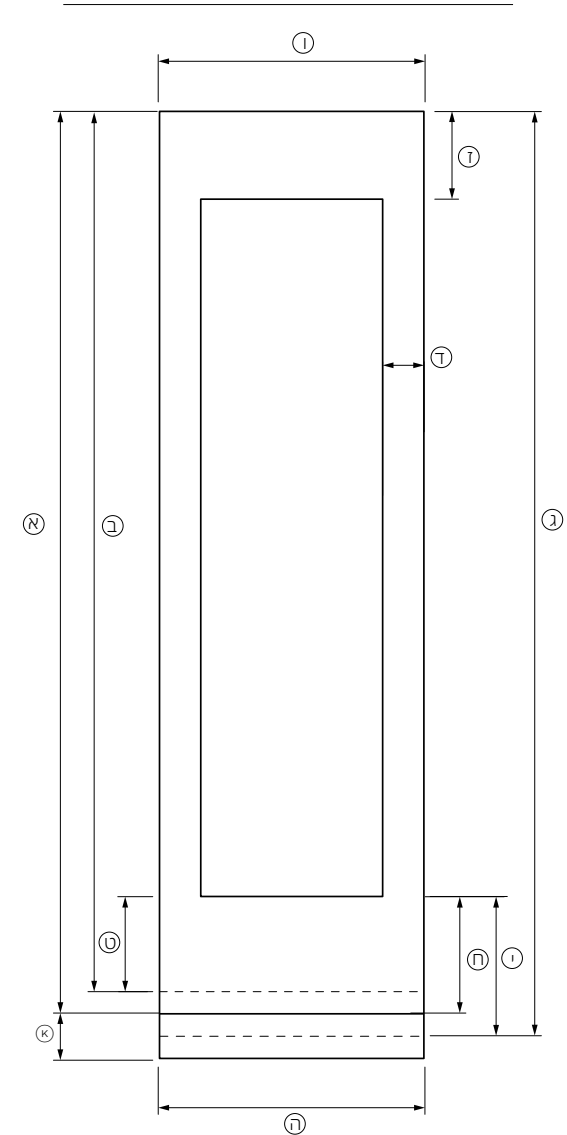
כדי למנוע התנגשות עם התושבות לחיבור הלוחות, אין למקם חורי סימון לחיבור הידיות באזורים מסומנים

חורי הרכבה



← גובה הצוקל 152 מ"מ  
 ← גובה הצוקל 102 מ"מ  
 ← גובה הצוקל 51 מ"מ

מידות הלוח



**מספר המודל: RS7621SRHE1,RS7621SLHE1,RS7621FRJE1,RS7621FLJE1,RS7621SRK1,RS7621SLK1,RS7621SRHK1,RS7621SLHK1,RS7621FRJK1,RS7621FLJK1,FLJK1621**

מ"מ	אינץ'	מידות לוח מותאמות אישית כל המודלים*
2029	79 7/8	גובה לוח הדלת (המרחק הסטנדרטי הוא 4" מהרצפה)
1978	77 7/8	גובה לוח הדלת (6" מהרצפה)
2080	81 7/8	גובה לוח הדלת (2" מהרצפה)
756	29 3/4	רוחב של לוח יחיד
758	29 27/32	רוחב של לוחות כפולים/מרחבים
759	29 7/8	רוחב הצוקל
50 - 152	2 - 6	גובה הצוקל
מ"מ 19	מינימום 3/4	עבי הלוח

**מידות הרווח\***

רווח מינימלי בארון מקצה לוח הדלת	1/8	3
----------------------------------	-----	---

\*לוחות דלתות, צוקל וידיית בהתאמה אישית לייצור/להתקנה על-ידי נגר ארונות מטבח.  
\*\*גובה הצוקל עשוי להשתנות בהתאם לגובה הלוח ולאוויר.

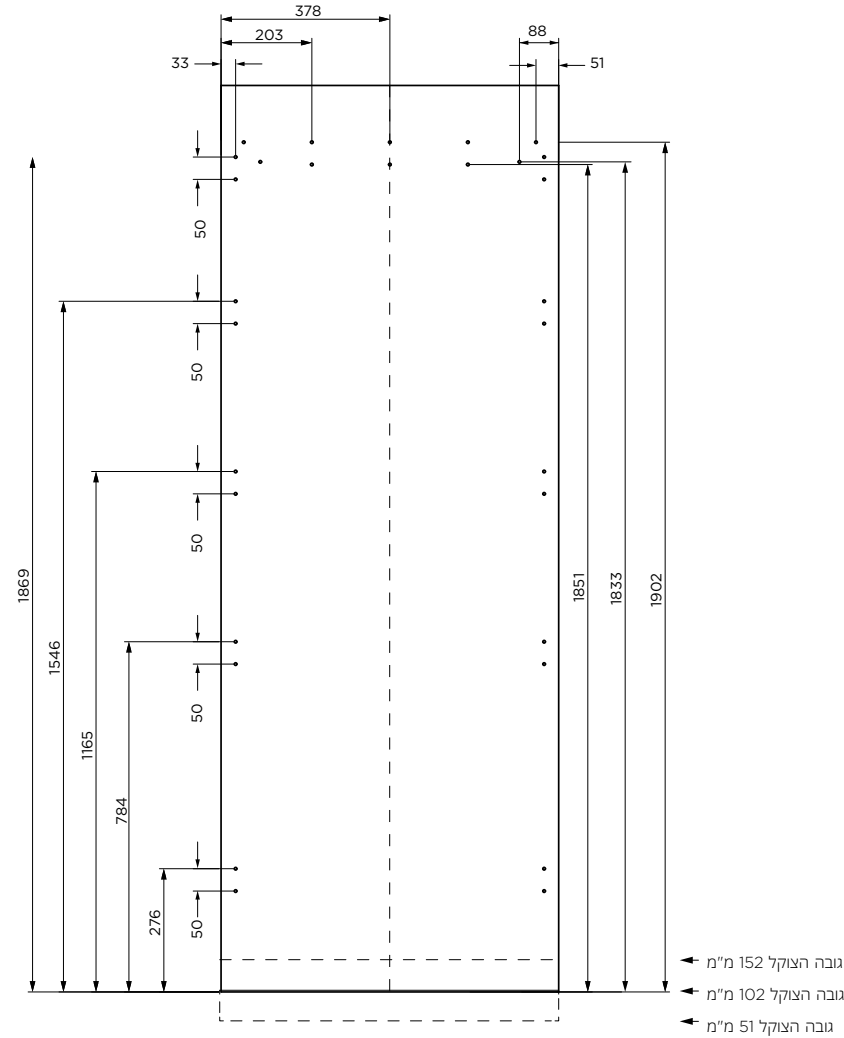
ניתן להוריד קבצים עם הוראות להכנת הלוחות בפורמט Dxf ו-Dwg. מ. www.fisherpaykel.com

עובי לוח הדלת המותאם אישית ניתן לשינוי כל עוד הברגים אינם מבצבים מהצד השני של לוח הדלת.

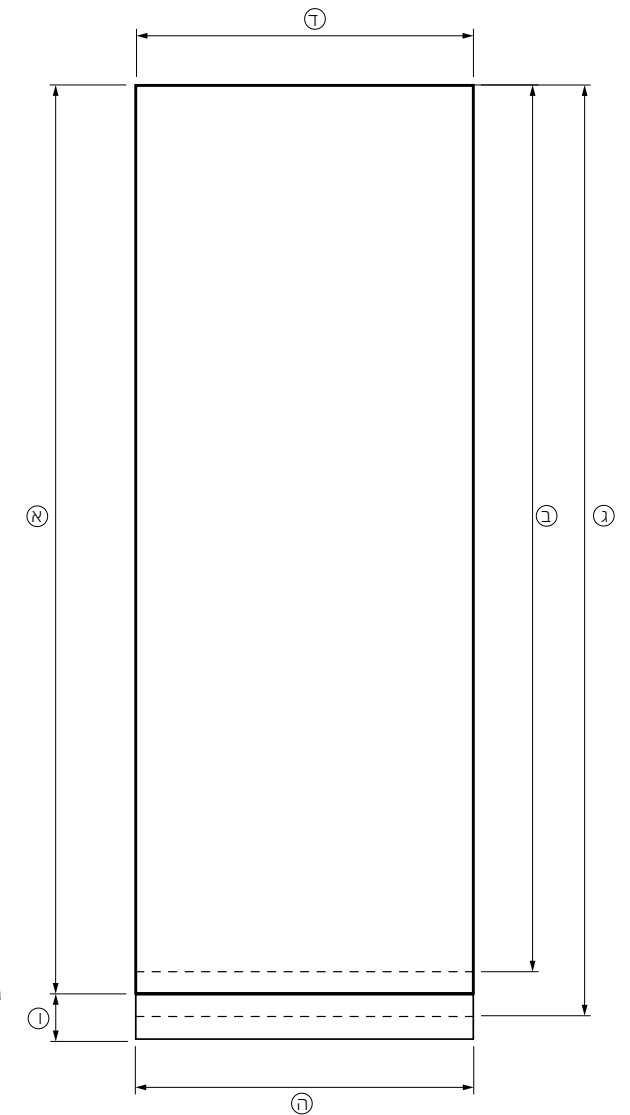
22x חורי סימון מומלצים לחיבור תושבת. (אין לחורר את המשטח הקדמי).

כדי למנוע התנגשות עם התושבות לחיבור הלוחות, אין למקם חורי סימון לחיבור הידיות באזורים מסומנים

**חורי הרכבה**



**מידות הלוח**



ייתכן שהמודלים המוצגים במדריך תכנון זה לא יהיו זמינים בכל השווקים והם כפופים לשינוי בכל עת. מפרטי המוצר עשויים להיות שונים מאלה המוצגים. אין להשתמש במדריך תכנון זה כהנחיות התקנה עבור מוצר כלשהו. מידע נוסף נדרש כדי להתקין בצורה בטוחה וכוננה את המוצרים המוצגים כאן. הנחיות התקנה ספציפיות יהיו זמינות באתר האינטרנט שלנו fisherpaykel.com

**מספר המודל: RS7621WRUE1 ,RS7621WLUE1 ,RS7621WRUK1 ,RS7621WLUK1**

מידות לוח מותאם אישית*		
מ"מ	אינץ'	
1254	49 3/8	גובה לוח הדלת של המקרר
771	30 3/8	גובה לוח המגירה (סטנדרטי)
721	28 3/8	גובה לוח המגירה (6" מהרצפה)
822	32 3/8	גובה לוח המגירה (2" מהרצפה)
756	29 3/4	רוחב של לוח יחיד
758	29 27/32	רוחב של לוחות כפולים/מרובים
759	29 7/8	רוחב הצוקל
50 - 152	2 - 6	גובה הצוקל
מינימום 19 מ"מ	מינימום 3/4	עובי הלוח

**מידות הרווח\***

רווח מינימלי בארון מקצה לוח הדלת	1/8	3
----------------------------------	-----	---

\*לוחות דלתות, צוקל וידידות בהתאמה אישית לייצור/להתקנה על-ידי נגר ארונות מטבח.  
\*\*גובה הצוקל עשוי להשתנות בהתאם לגובה הלוח ולאווור.

ניתן להוריד קבצים עם הוראות להכנת הלוחות בפורמט Dwg ו-Dxf. מ. [www.fisherpaykel.com](http://www.fisherpaykel.com)

[fisherpaykel.com](http://fisherpaykel.com)

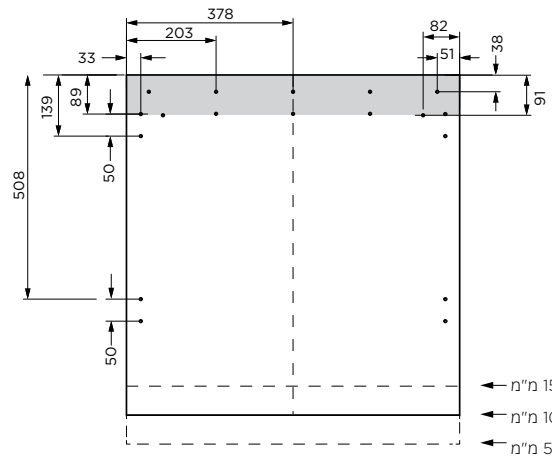
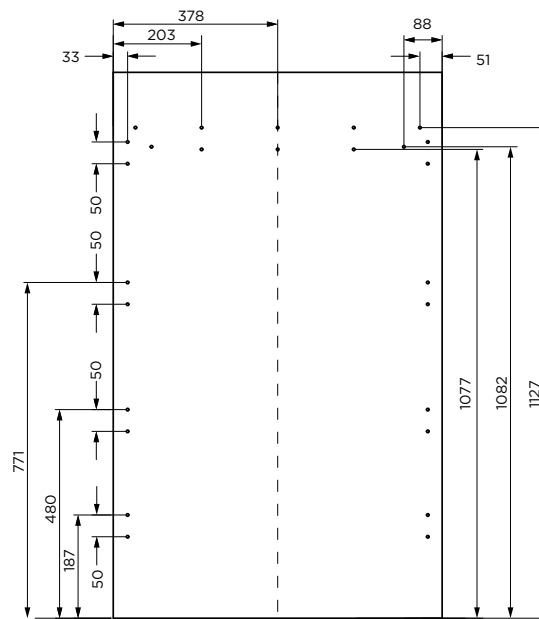
עובי לוח הדלת המתאים אישית ניתן לשינוי כל עוד הברגים אינם מבצבצים מהצד השני של לוח הדלת.

חיתוכים בתושבת התלייה חלים על ידידות Fisher and Paykel בלבד.

אם מאתרים ידידת מותאמת אישית באזור המוצל המוצג לעיל, יש לוודא שהראשים של ברגי הידידת שקועים בחלק האחורי של לוח הדלת כדי למנוע הפרעה לתושבת התלייה.

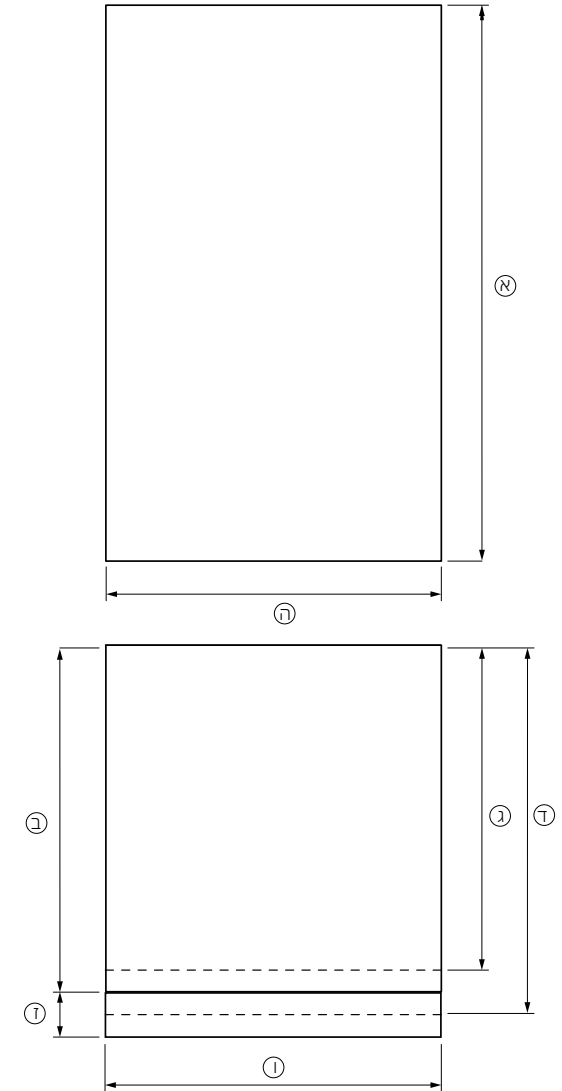
10x חורי סימון מומלצים לחיבור התושבת. (אין לחורר את המשתטח הקדמי). יש לוודא שהידידת מותקנת במרחק של 65 מ"מ מקצה הלוח למרכז - כך ניתן למנוע הפרעה לתושבת.

**חורי הרכבה**



- ← גובה הצוקל 152 מ"מ
- ← גובה הצוקל 102 מ"מ
- ← גובה הצוקל 51 מ"מ

**מידות הלוח**



ייתכן שהמודלים המוצגים במדריך תכנון זה לא יהיו זמינים בכל השוקים והם כפופים לשינוי בכל עת. מפרטי המוצר עשויים להיות שונים מאלה המוצגים. אין להשתמש במדריך תכנון זה כהנחיות התקנה עבור מוצר כלשהו. מידע נוסף נדרש כדי להתקין בצורה בטוחה וכוננה את המוצרים המוצגים כאן. הנחיות התקנה ספציפיות יהיו זמינות באתר האינטרנט שלנו [fisherpaykel.com](http://fisherpaykel.com)



**מספר דגם: RS9121WRUVE1 ,RS9121WLUVE1**

מ"מ	אינץ'	מידות לוח מותאם אישית*
1254	49 3/8	גובה לוח הדלת של המקרר (A)
771	30 3/8	גובה לוח המגירה (סטנדרטי) (B)
721	28 3/8	גובה לוח המגירה (6" מהרצפה) (C)
822	32 3/8	גובה לוח המגירה (2" מהרצפה) (D)
908	35 3/4	רוחב של לוח יחיד (E)
910	35 13/16	רוחב של לוחות כפולים/מרחבים (F)
911	35 7/8	רוחב הצוקל (G)
50 - 152	2 - 6	גובה הצוקל (H)
מ"מ	מינימום 3/4	עובי הלוח (I)

**מידות הרווח\***

רווח מינימלי בארון מקצה לוח הדלת	1/8	3
----------------------------------	-----	---

\*לוחות דלת בהתאמה אישית. צוקל וידיית לייצור/התקנה על ידי נגר ארונות.

\*\*גובה הצוקל עשוי להשתנות בהתאם לגובה הלוח ולאורור.

ניתן להוריד קבצים עם הוראות להכנת הלוחות בפורמט Dwg ו-Dxf. מ [www.fisherpaykel.com](http://www.fisherpaykel.com)

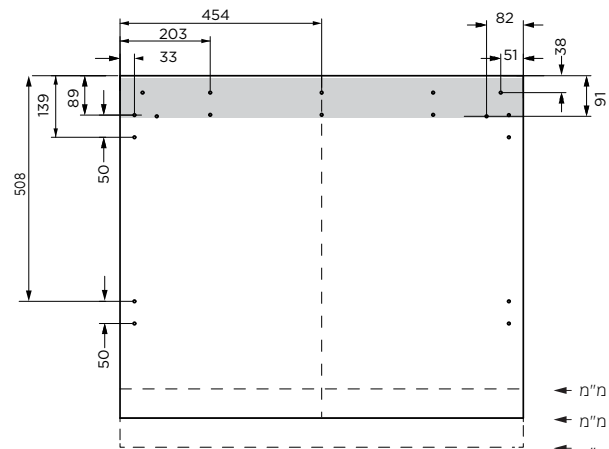
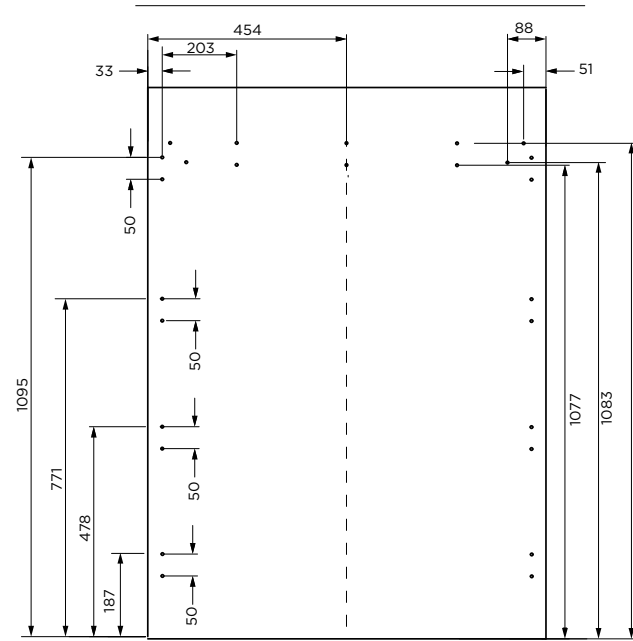
עובי לוח הדלת המותאם אישית ניתן לשניו כל עוד הברגים אינם מבצבים מהצד השני של לוח הדלת.

10x חורי סימון מומלצים לחיבור התושבת. (אין לחורר את המשטח הקדמי). יש לוודא שהידיית מותקנת במרחק של 65 מ"מ מקצה הלוח למרכז - כך ניתן למנוע הפרעה לתושבת.

חיתוכים בתושבת התלייה חלים על ידיית Fisher and Paykel בלבד.

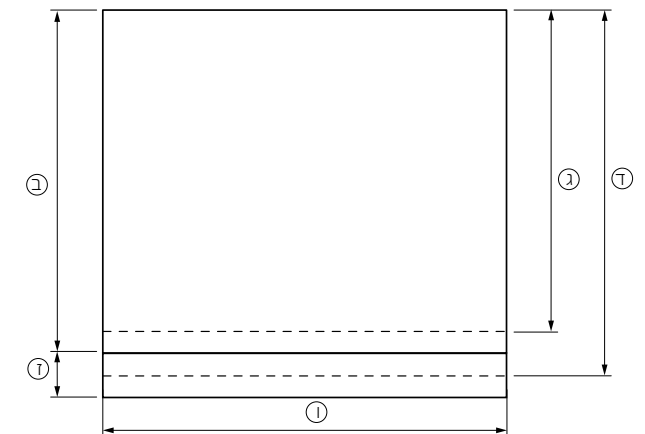
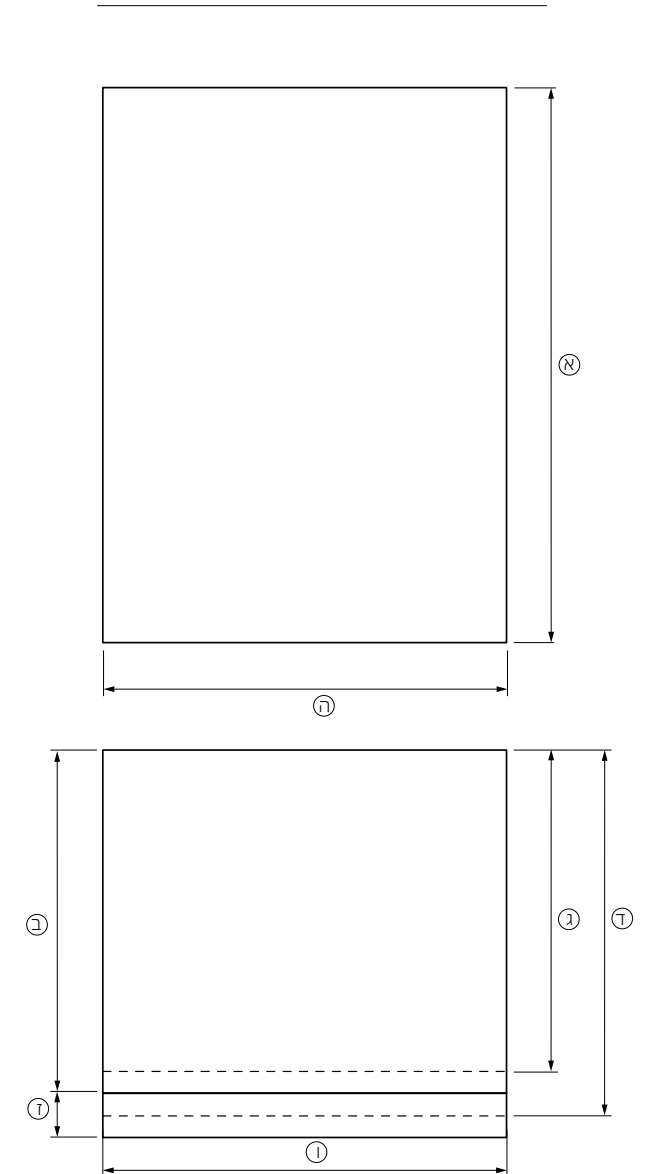
אם מאתרים ידיית מותאמת אישית באזור המוצל המוצג לעיל, יש לוודא שהראשים של ברגי הידיית שקועים בחלק האחורי של לוח הדלת כדי למנוע הפרעה לתושבת התלייה.

**הבכרה ירוח**



- גובה הצוקל 152 מ"מ
- גובה הצוקל 102 מ"מ
- גובה הצוקל 51 מ"מ

**חולה תודים**



ניתן שהמודלים המוצגים במדריך תכנון זה לא יהיו זמינים בכל השוקים והם כפופים לשניו בכל עת. מפרטי המוצר עשויים להיות שונים מאלה המוצגים. אין להשתמש במדריך תכנון זה כהנחיות התקנה עבור מוצר כלשהו. מידע נוסף נדרש כדי להתקין בצורה בטוחה וכוננה את המוצרים המוצגים כאן. הנחיות התקנה ספציפיות יהיו זמינות באתר האינטרנט שלנו [fisherpaykel.com](http://fisherpaykel.com)

## שירותים

## מפרטי חשמל/אינסטלציה

## מפרטים

חיבור לחשמל

אספקת חשמל

שירות

אינסטלציה

אספקת חשמל

נירוסטה קלועה comp מ"מ AU/NZ 1/2" (12.7)

עם מתאם צינור

נירוסטה קלועה comp מ"מ GB/EU/CN 3/4" (19)

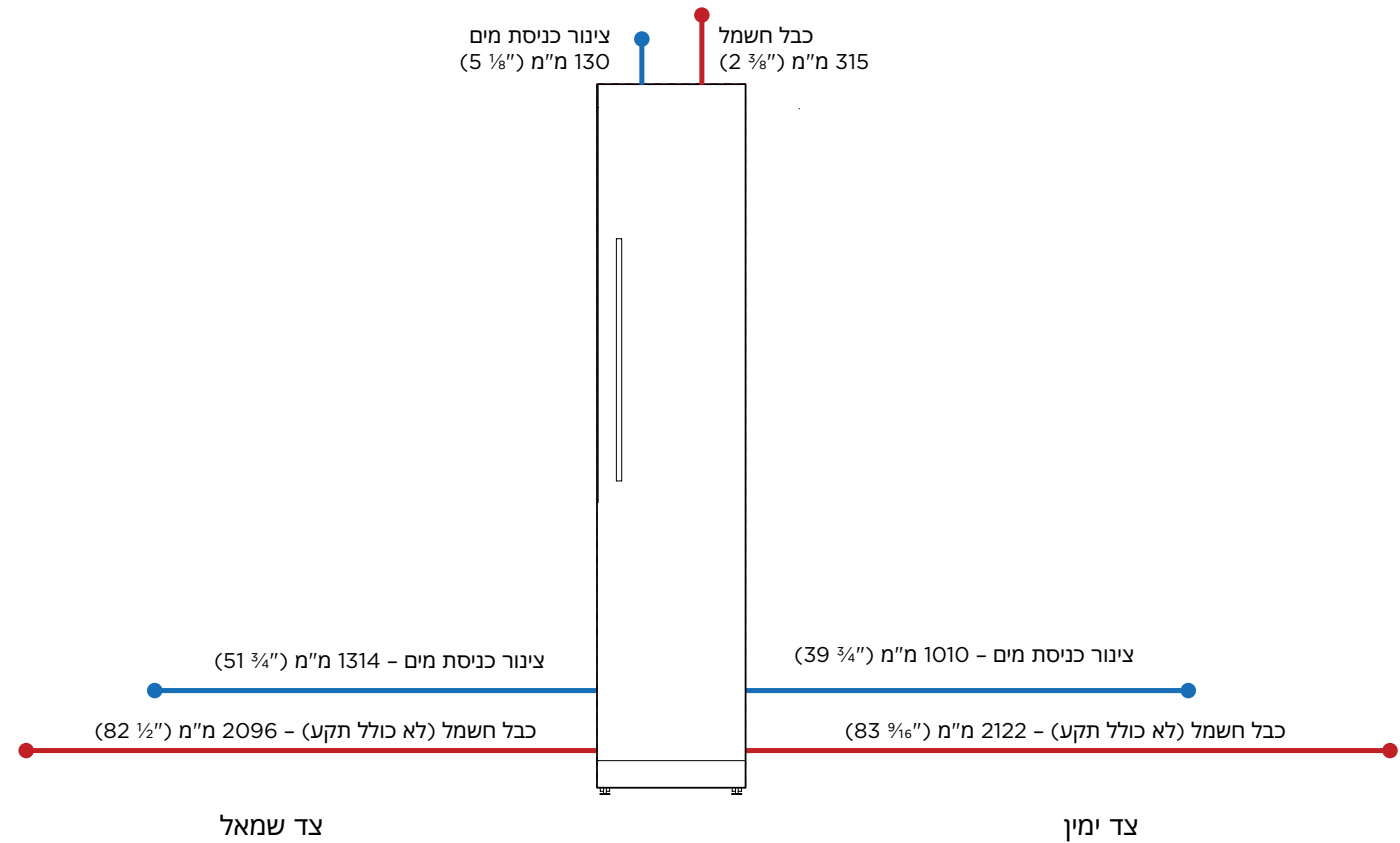
עם מתאם צינור

מינימום 150 psi (22 kPa)

לחץ

מקסימום 827 psi (68°C @ 20°C) (120 kPa)

הערה: חיבורים עשויים להיות ממוקמים בארון סמוך לאחד משני צידי המקרר.



הערה חשובה: במדריך זה, המידות עשויות להשתנות ב-2 מ"מ ± (1/16") יש לקרוא את המדריך ההתקנה לקבלת מידע מפורט על התקנת המוצר. לקבלת הוראות התקנה מלאות, בקרו באתר [fisherpaykel.com](http://fisherpaykel.com)

**מפרטי חשמל/אינסטלציה**

**מפרטים**

חיבור לחשמל

אספקת חשמל

שירות

אינסטלציה

אספקת חשמל

12.7 (1/2 AU/NZ מ"מ) comp. נירוסטה קלועה

עם מתאם צינור

19 (3/4" GB/EU/CN מ"מ) comp. נירוסטה קלועה

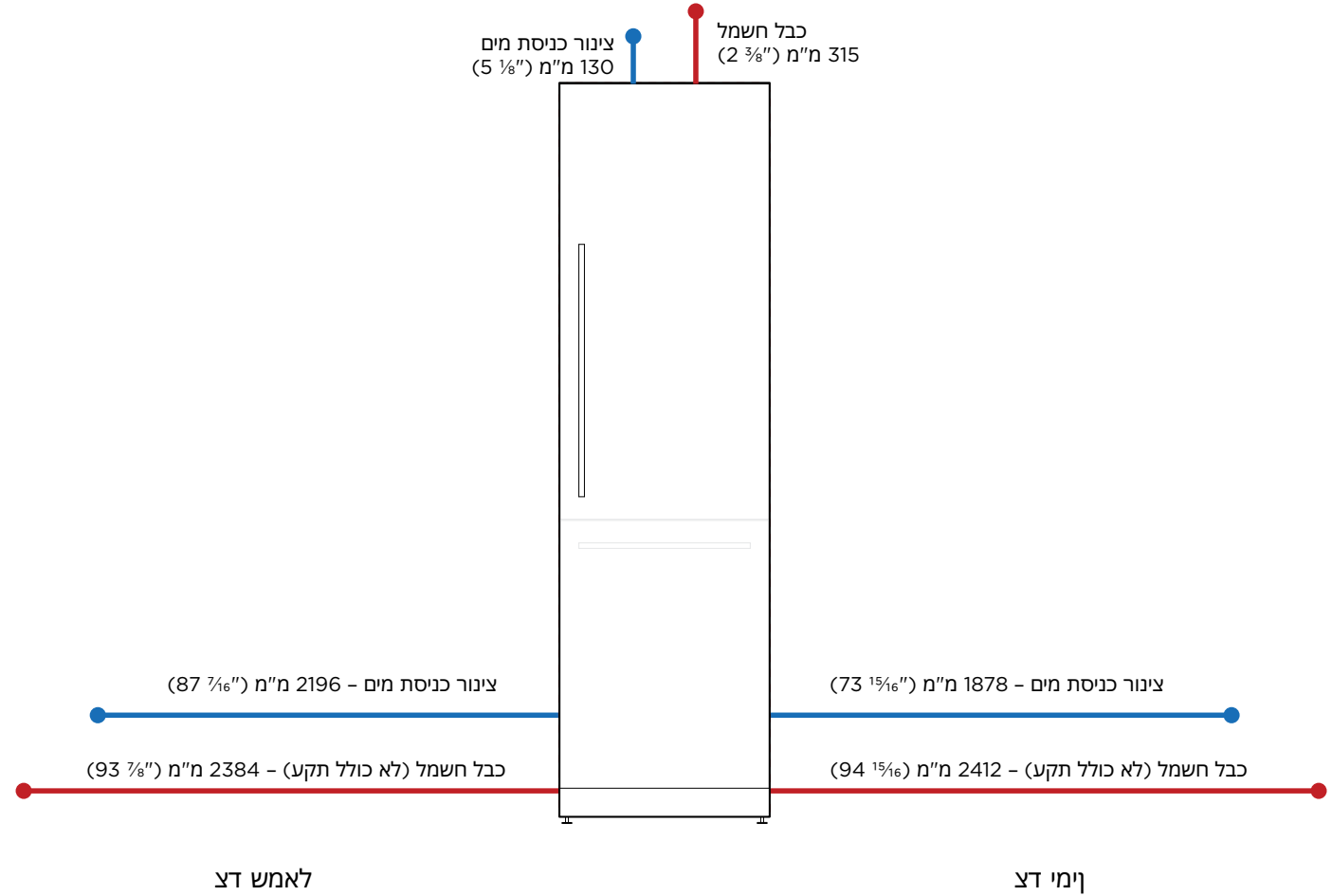
עם מתאם צינור

מינימום 150 psi (22 kPa)

לוחץ

827 (68°F @ 20°C) (120 psi) (kPa)

הערה: חיבורים עשויים להיות ממוקמים בארון סמוך לאחד משני צידי המקרר.



הערה חשובה: במדריך זה, המידות עשויות להשתנות ב-2 מ"מ ± (1/16") יש לקרוא את המדריך ההתקנה לקבלת מידע מפורט על התקנת המוצר. לקבלת הוראות התקנה מלאות, בקרו באתר [fisherpaykel.com](http://fisherpaykel.com)

**מפרטי חשמל/אינסטלציה**

**מפרטים**

חיבור לחשמל

אספקת חשמל

שירות

אינסטלציה

אספקת חשמל

230 וולט, 50 הרץ

מעגל חשמלי של 10 אמפר

12.7 (1/2 AU/NZ מ"מ) comp. נירוסטה קלועה

עם מתאם צינור

19 (3/4 GB/EU/CN מ"מ) comp. נירוסטה קלועה

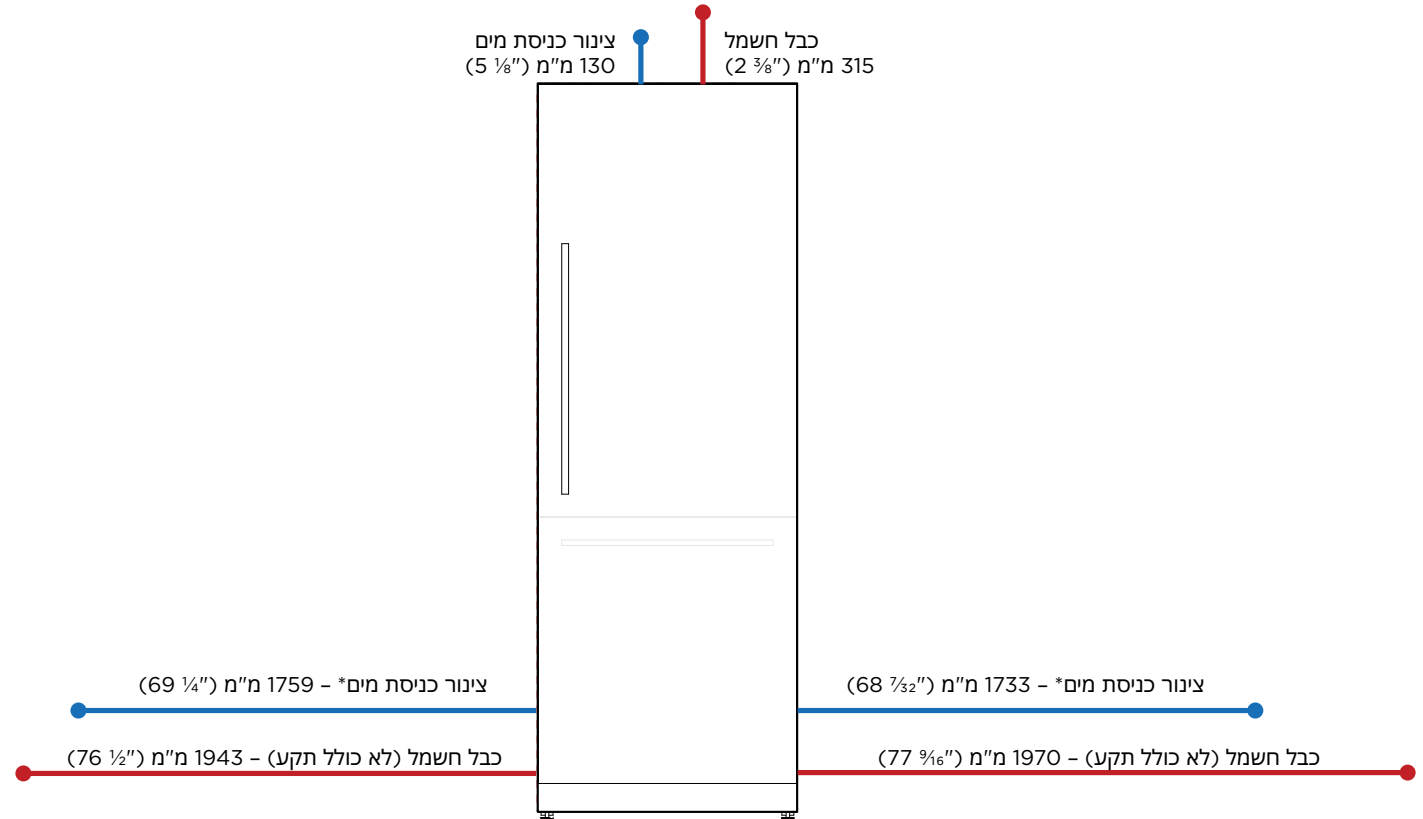
עם מתאם צינור

מינימום 150 psi (22 kPa)

מקסימום 827 psi (68°C @ 20°C) (120 kPa)

לחץ

הערה: חיבורים עשויים להיות ממוקמים בארון סמוך לאחד משני צידי המקרר.



צד שמאל

צד ימין

הערה חשובה: במדריך זה, המידות עשויות להשתנות ב-2 מ"מ ± (1/16") יש לקרוא את המדריך ההתקנה לקבלת מידע מפורט על התקנת המוצר. לקבלת הוראות התקנה מלאות, בקרו באתר fisherpaykel.com

**מפרטי חשמל/אינסטלציה**

**מפרטים**

חיבור לחשמל

אספקת חשמל

שירות

אינסטלציה

אספקת חשמל

נירוסטה קלועה comp. AU/NZ "מ"מ 1/2 (12.7)

עם מתאם צינור

נירוסטה קלועה comp. GB/EU/CN "מ"מ 3/4" (19)

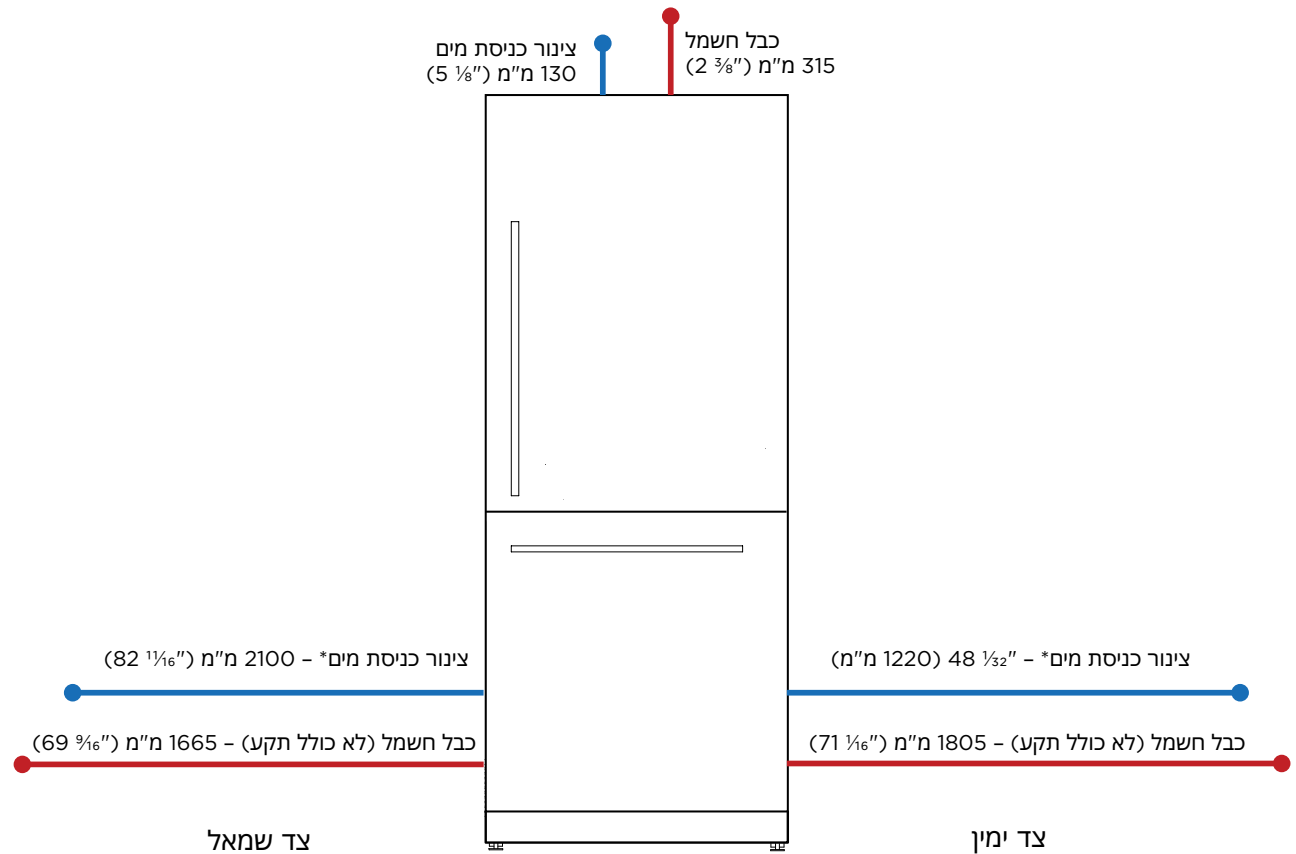
עם מתאם צינור

מינימום (kPa (22 psi 150

מקסימום (kPa (120 psi) @ 20°C (68°F 827

לוחץ

הערה: חיבורים עשויים להיות ממוקמים בארון סמוך לאחד משני צידי המקרר.



הערה חשובה: במדריך זה, המידות עשויות להשתנות ב-2 מ"מ ± (1/16") יש לקרוא את המדריך ההתקנה לקבלת מידע מפורט על התקנת המוצר. לקבלת הוראות התקנה מלאות, בקרו באתר fisherpaykel.com

