

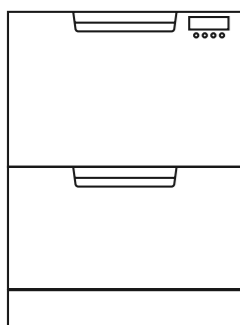
DISHDRAWER™ OPVASKESKUFFE

DK

Opbevar dette dokument, så du let kan få fat i det.

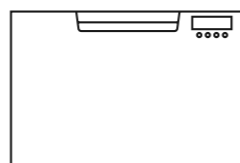
- Se brugervejledningen for at få detaljerede oplysninger om din opvaskeskuffes funktioner.
- Før du bruger opvaskeskuffen, skal du læse hele brugervejledningen og især være opmærksom på afsnittet "Sikkerhed og advarsler".
- Se slutningen af dette dokument eller hæftet "Service og garanti" vedrørende kontaktoplysninger, eller hvis du har behov for service, hjælp eller reservedele.

DIN MODEL



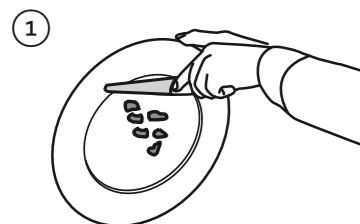
Dobbeltmodeller
DD60DCHW9
DD60DCHX9

Bemærk: Hver skuffe kan køre uafhængigt af den anden skuffe.



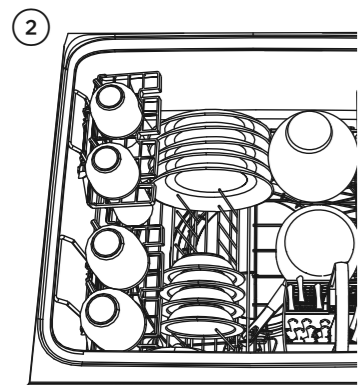
Enkeltmodeller
DD60SCHW9
DD60SCHX9

BETJENINGSVEJLEDNING - START AF EN OPVASK



Fjern rester

Skrab større madrester af (f.eks. ben, frugtsten), og fjern fremmedlegemer (f.eks. tandstikkere, snore, papir).

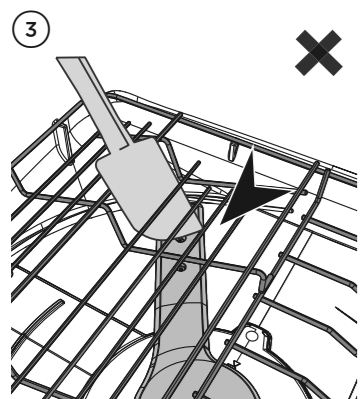


Sæt servicet omhyggeligt i

For at optimere opvaskepræstationen skal du arrangere servicet, så det er jævnt fordelt og ikke står helt op ad hinanden.

VIGTIGT!

Sørg for plads til plader op til en maks. højde på 280 mm (11") til standardrør eller 310 mm (12 ¼") til høje rør.

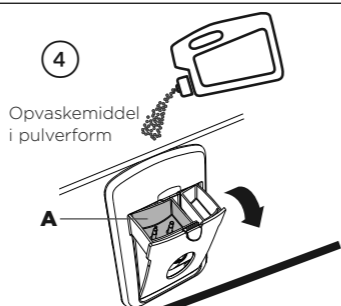


Kontrollér, at spulearmen/-armene er monteret korrekt og kan dreje helt rundt

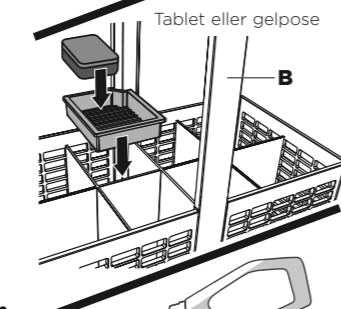
Kontrollér, at spulearmen er monteret korrekt ved fysisk at rotere den med hånden.

Kontrollér før opvask, at der ikke er noget, der blokerer spulearmens/-armenes rotation.

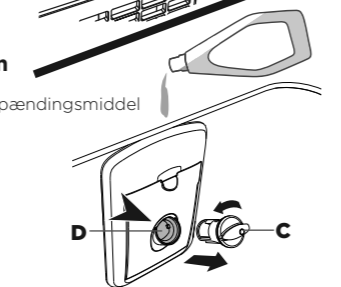
Roterende spulearm



Opvaskemiddel i pulverform



Tablet eller gelpose



Afspændingsmiddel



Tilsæt opvaskemiddel

Fyld opvaskemiddeldispenseren (A) med opvaskemiddel i pulverform, og luk dispenserdøren.

VIGTIGT!

Placér ikke flydende opvaskemiddel eller opvasketabletter i opvaskemiddeldispenseren.

Hvis du bruger en opvasketab eller gelte, skal du lægge den i bestikkurven (B) eller i kanten af den nederste rack (se brugsanvisningen for at få flere oplysninger)

Kontrollér afspændingsmiddel

Hvis indikatoren på proppen (C) lyser rødt, skal afspændingsmiddeldispenseren (D) fyldes med flydende afspændingsmiddel. Husk at sætte afspændingsmiddelpoppen på igen ved at skrue proppen tilbage til lodret stilling.

Vælg opvask

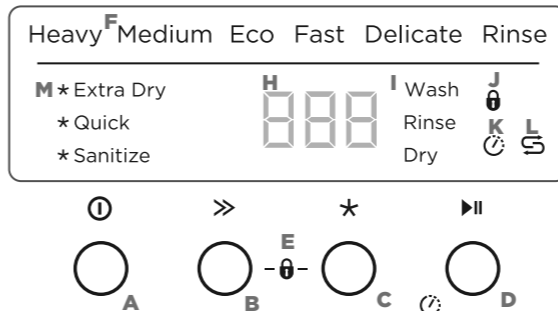
Tænd for opvaskeskuffen (1), og vælg derefter opvaskeprogram >>.

Start opvasken, eller indstil udskudt start

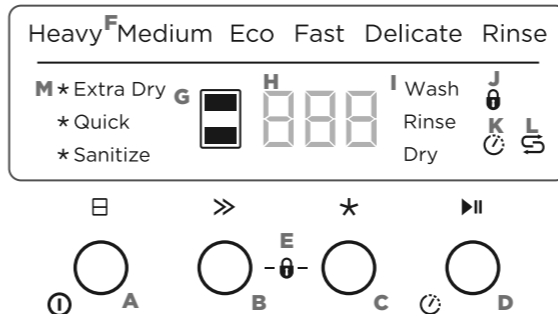
Start af opvask:
Luk skuffen, og tryk på ►►.

Indstilling af udskudt start:
Tryk på og hold ►► inde for at skifte til udskudt start, og tryk og hold derefter ►► inde igen for at udskyde starten yderligere.

Enkeltmodeller



Dobbeltmodeller



Beskrivelse af knapper

A Tænd/sluk

Når skuffen åbnes, tændes opvaskeskuffen automatisk.

Enkeltmodeller:

Tryk på 1 for at tænde eller slukke opvaskeskuffen.

Dobbeltmodeller:

- Tryk på 1 for at tænde opvaskeskuffen.
- Tryk på og hold 1 inde for at slukke opvaskeskuffen.

Knap til valg af skuffe (kun dobbeltmodeller)

Tryk på 2 for at rulle mellem skufferne.

B Knap til valg af opvask

Tryk på >> for at rulle gennem opvaskeprogramindstillinger.

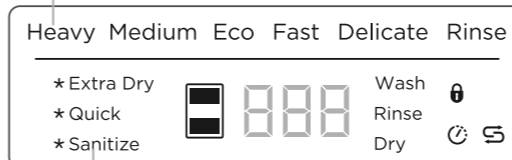
C Knap til valg af opvaskemodifierator

Tryk på * for at rulle gennem indstillingerne for opvaskemodifierator. Bemærk: Ikke alle modifieratorer kan fås til alle opvaskeprogrammer.

OPVASKEPROGRAMMER

Dobbeltmodelinterface vist

Indikatorer for opvaskeprogram
Disse viser det valgte program.



Modifieratorer til opvaskeprogram (valgfrit)
Disse viser den valgte opvaskemodifierator (se "Indstilling af opvaskemodifieratorer" i brugervejledningen).

D Start / Udskyd start

Tryk på ►► for at starte opvasken.
Pause:

- Tryk på ►► igen. Indikatoren for opvaskeprogram Wash og ►► (dobbeltmodeller) blinker.
- Vent på 3 korte og en lang tone, før skuffen åbnes. Hvis den tvinges op midt under opvasken, kan det forårsage beskadigelse eller tilskadekomst.
- Hvis skuffen ikke startes igen inden for 7 minutter, høres en tone med mellemrum, til den startes igen.

Udskydning af start

- Tryk på og hold ►► inde, til der vises ih i displayet. Slip knappen. Du er nu i funktionen til udskydelse af start.
 - Tryk på ►►, til displayet viser det antal timer, du vil udskyde starten af opvasken med (1 til 12 timer).
- Bemærk: Hvis du ruller forbi 12 timer, forlader opvaskeskuffen funktionen til udskydelse af start. Følg trin 1 herover for at skifte til udskydelse start igen.
 - Opvaskeskuffen starter, når udskydelsestiden er gået, hvis skuffen er lukket.

Annuller opvask/annuller udskudt start

Enkeltmodeller:

Tryk på 1 for at annullere en opvask, der allerede er startet, eller for at annullere indstillingen Udskudt start.

Dobbeltmodeller:

Tryk på og hold 2 inde for at annullere en opvask, der er startet, eller for at annullere indstillingen Udskudt start.

- Hvis der er vand i skuffen, løber dette automatisk ud, før vaskeskuffen slukkes.

E Tastelås

Tastelåsen deaktiverer alle knapper - nyttigt ved rengøring af vaskeskuffen.
Aktivering: Tryk på og hold ►► og * inde samtidigt, til du hører en tone. Hængelåsendikatoren 3 lyser.
Annullering: Tryk på og hold ►► og * inde samtidigt, til du hører en anden tone, og hængelåsendikatoren holder op med at blinke og slukkes

Børnelås

Børnelåsen deaktiverer alle knapper og låser den lukkede skuffe, så børn ikke kan bruge den uden tilladelse.
Aktivering: Tryk på og hold ►► og * inde samtidigt, til du hører en anden tone. Hængelåsendikatoren 3 lyser.
Annullering: Tryk på og hold ►► og * inde samtidigt, til du hører en anden tone, og hængelåsendikatoren holder op med at blinke og slukkes.

F Indikatorer for opvaskeprogram

Disse viser det valgte program.

G Skuffeindikator (kun dobbeltmodeller)

Hvid: Skuffen kører og er valgt.
Nedblændet: Skuffen kører, men er ikke valgt.
Blinker: skuffen er på pause

H Display

- Resterende tid (minutter)
- Fejlkode-numre (se "Hvis der er en fejl" i brugervejledningen).

I Indikatorer for opvaskeprogram

(se "Under og efter opvaskecyklussen").

J Indikator for tastelås/børnelås

Lyser: Tastelås eller børnelås er aktiveret.

K Indikator for udskudt start

Lyser: Udskudt start er indstillet.

L Indikator for salt

(kun modeller med afkalkningsanlæg)
Lyser: Saltbeholderen er tom.

M Indikatorer for opvaskemodifierator

Lyser: Opvaskemodifierator er valgt.

PROGRAM	BESKRIVELSE
Snavset	Meget snavsede gryder, pander og service.
Normal (standardindstilling)	Service, der er rimeligt snavset, eller madrester, der er tørret ind natten over.
Øko	Normalt snavset service til optimalt vand- og energiforbrug. Den amerikanske/canadiske energivejledning er baseret på denne cyklus.
Hurtig	Let snavset service.
Skrøbeligt	Let snavset og varmfølsomt porcelæn.
Skylning	Forhindrer lugt og indtørring af snavs på servicet.

fortsættes >

UNDER OG EFTER OPVASKEN

Efterhånden som opvasken skrider frem, tæller displayet de resterende minutter ned og viser, på hvilket trin programmet befinder sig.

Når programmet er afsluttet, viser displayet **U**, og der lyder en tone fra opvaskeskuffen. Efter 30 sekunder slukkes displayet.

Wash

Rinse

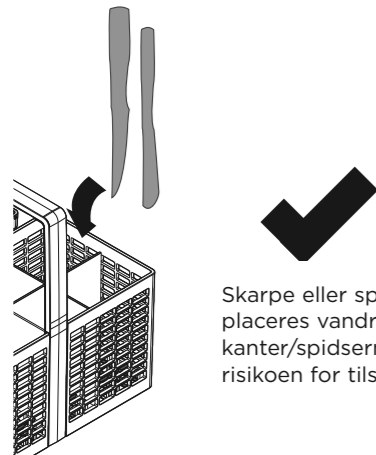
Dry

Du hører muligvis følgende lyde i slutningen af opvasken. De er alle en del af normal funktion:

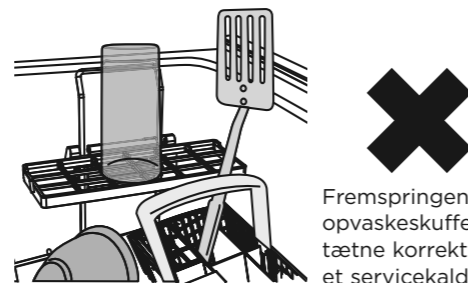
- Begge skuffer kan tømmes for vand samtidigt.
- Tørreventilatoren kan fortsætte med at køre i et indstillet stykke tid, efter at et opvaskeprogram er afsluttet, eller til skuffen åbnes. Ventilatoren hjælper med at tørre og anvender en meget lille mængde energi.

For at opnå de bedste tørreresultater anbefaler vi, at du tager servicet ud, når det er kølet af.

DET MÅ DU OG DET MÅ DU IKKE VED FYLDNING



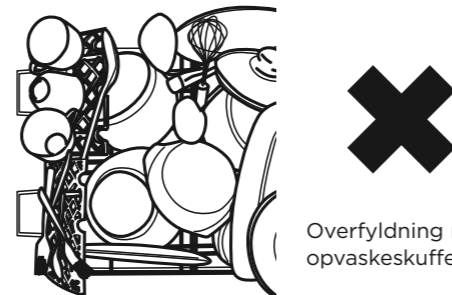
✓
Skarpe eller spidse genstande skal placeres vandret eller med de skarpe kanter/spidserne nedad for at undgå risikoen for tilskadekomst.



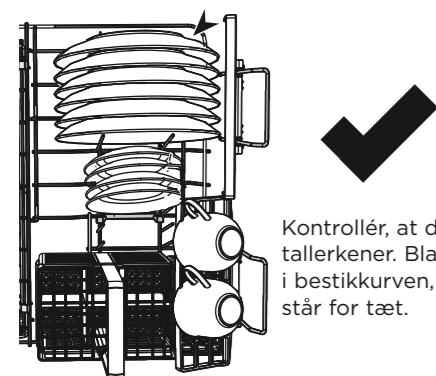
✗
Fremspringende dele hindrer opvaskeskuffens indvendige låg i at tætte korrekt, hvilket kan medføre et servicekald.



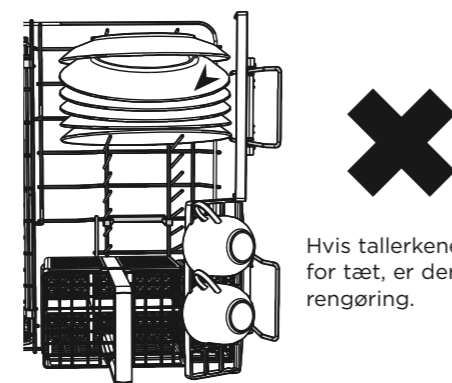
✓
En korrekt fyldning med jævnt fordelt service øger opvaskeskuffens ydeevne.



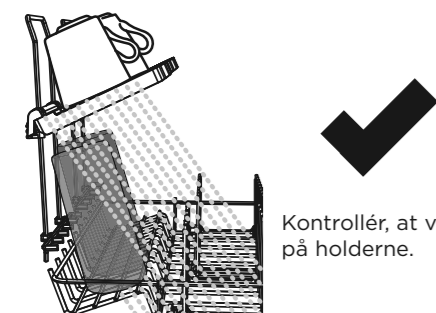
✗
Overfyldning reducerer opvaskeskuffens ydeevne.



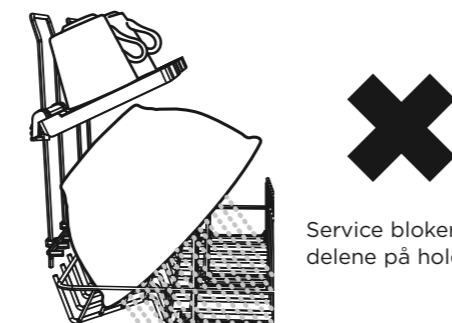
✓
Kontrollér, at der er nok plads mellem tallerkener. Bland skeer, knive og gaffler i bestikkurven, for at forhindre at de står for tæt.



✗
Hvis tallerkener og bestik står for tæt, er der risiko for dårlig rengøring.



✓
Kontrollér, at vandet kan nå alle dele på holderne.



✗
Service blokerer vandet fra at nå delene på holderne.

FORETRUKNE INDSTILLINGER

Du kan ændre disse indstillinger, så de passer til dine behov eller omstændighederne. Vi anbefaler, at du vælger de bedst egnede indstillinger, før du begynder at bruge opvaskeskuffen.

INDSTILLING	AFSPÆNDINGSMIDDEL	AFKALKNINGSSANLÆG (KUN VISSE MODELLER)	TÆND AUTOMATISK, NÅR SKUFFE ÅBNES	DEAKTIVER TONER	AUTOMATISK LÅSNING AF LUKKET SKUFFE
Hvad sker der?	Regulerer mængden af dispenseret afspændingsmiddel. Reducér denne indstilling hvis der er meget skum efter en opvask. Forøg denne indstilling, hvis servicet er vådt eller stribet efter en opvask.	Se afsnittet "Afkalkningsanlæg" i brugervejledningen for at få oplysninger.	Din opvaskeskuffe er fra fabrikken indstillet til automatisk at tændes 30 sekunder efter, at du åbner skuffen. Du kan deaktivere denne indstilling.	Dette deaktiverer alle toner med undtagelse af fejllarmen.	Når denne indstilling er aktiveret, låses skuffen automatisk 30 sekunder efter, at den lukkes. Den kan derefter låses op ved at trykke på U (medmindre tastelås eller børnelås også er aktiveret). Nyttigt i både eller autocampere.

Sådan ændrer du indstillinger

- 1 TJEK
Tjek, at der ikke er en opvask i gang, og tryk på **U**
- 2 SKIFT TIL MENU, OG RUL TIL INDSTILLING
Skift til menuen: Tryk på og hold **>>** og **||** inde samtidigt i fire sekunder.
 - Du er nu i indstillingerne for afspændingsmiddel i menuen med foretrukne indstillinger.
 - Gå til trin 3 nu, hvis du vil ændre indstillingen for afspændingsmiddel.
 - Hvis du vil ændre en anden indstilling, skal du rulle til den først.

Tryk på **>>** for at rulle til den næste indstilling. Hold øje med bogstaverne i displayet (se tabellen herunder) for at se, hvilken indstilling du befinder dig i. Når du har rullet til slutningen af rækkefølgen, starter menuen igen med Afspændingsmiddel.

INDSTILLING	AFSPÆNDINGSMIDDEL	AFKALKNINGSSANLÆG (KUN VISSE MODELLER)	TÆND AUTOMATISK NÅR SKUFFE ÅBNES	TONER I SLUTNINGEN AF OPVASK	AUTOMATISK LÅSNING AF LUKKET SKUFFE
Hvor er jeg henne?	rA	Hd	AP	bP	Ld
Mulige indstillinger	Fra til Maks. (rA5)	Fra til Maks. (Hd5)	Til eller Fra	Til eller Fra	Til eller Fra
Eksempel	indstilling er 1 rA1	indstilling er 1 Hd1	Til APo	Til bPo	Til Ldo
	indstilling er 4 rA4	indstilling er 4 Hd4	Fra AP-	Fra bP-	Fra Ld-

- 3 SKIFT INDSTILLING
Tryk på **||** for at ændre indstillingen. Hvis du f.eks. vil ændre indstillingen af afspændingsmiddel fra 4 (fabriksstandard) til 2, skal du trykke på **||** 3 gange.
- 4 GEM INDSTILLING, OG FORLAD MENU
Tryk på **U**. Dermed gemmes den nye indstilling, og du forlader menuen med foretrukne indstillinger.

FLERE OPLYSNINGER

Du finder detaljerede oplysninger om opvaskeskuffens funktioner



i brugervejledningen

Garantioplysninger



se hæftet "Service og garanti"

Hvis du ...

- har spørgsmål eller bemærkninger
- har brug for en Fisher & Paykel-autoriseret tekniker til servicering af dit produkt
- har behov for reservedele eller tilbehør
- vil registrere dit produkt



se hæftet "Service og garanti" eller kontakt os via vores websted:

www.fisherpaykel.com