

2,1 M KORKEAT INTEGROITAVAT KYLMÄLAITTEET

SUUNNITTELUOPAS

RS4621F | RS6121F | RS6121S | RS6121V | RS6121W | RS7621F | RS7621S | RS7621W | RS9121W

FISHER & PAYKEL

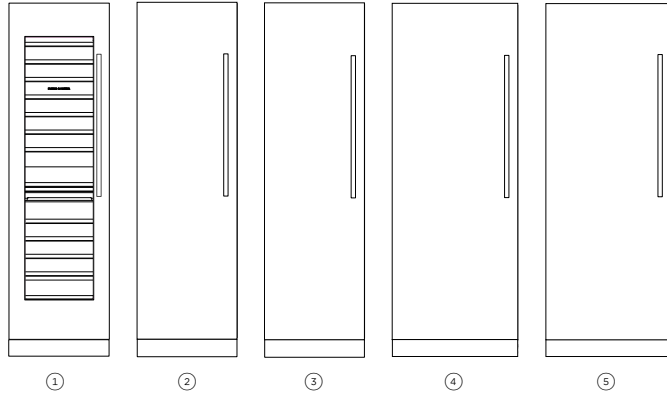
Tämä kattava suunnitteluopas tarjoaa sinulle puitteet ja työkalut, joilla voit saavuttaa haluamasi suunnittelutuloksen Fisher & Paykel -laitteiden parissa. Tämä opas sisältää monipuolisia tuotetietoja, joiden avulla voit toteuttaa ideasi ja luoda visiosi mukaisia tiloja.

SISÄLTÖ

KONSEPTISUUNNITTELU	SIVU	HUOLELLINEN JA YKSITYISKOHTAINEN SUUNNITTELU	SIVU	HUOLELLINEN JA YKSITYISKOHTAINEN SUUNNITTELU	SIVU
Suunnitteluvalinnat		Tietolehdet		Syvennyksen valmistelu	
2,1 m korkeiden kylmälaitteiden yleiskatsaus	4	46 cm:n pakastin	16	Syvennyksen mitat	29
Ostopäätös	5	61 cm:n yksiovinen	17	Kahden ja kolmen syvennyksen mitat	30
Minimal-kokoonpano	6	61 cm:n jääkaappipakastin	18	Usean mallin syvennyksen mitat	31
Integroitava kehyksellinen	7	61 cm:n viinikaappi	19	Eri mallien syvennyksen mitat	32
		76 cm:n yksiovinen	20		
Teknisten tietojen opas		76 cm:n jääkaappipakastin	21	Mukautetun ovipaneelin valmistelu	
Teknisten tietojen opas - K-mallit	9	91 cm:n jääkaappipakastin	22	Sokkeli ja paneelit - matalat ja korkeat vaihtoehdot	34
Teknisten tietojen opas - E-mallit	10			46 cm:n yksiovinen pakastin	35
Lisävarusteet		Suunnittelua koskevat näkökohdat		61 cm:n yksioviset jääkaapit ja pakastimet	36
Kahvat	12	Saranat	24	61 cm:n jääkaappipakastin	37
Ruostumattomasta teräksestä valmistetut paneelit ja sokkelit	14	Esimerkkejä paneelivaihtoehdoista	25	61 cm:n yksiovinen viinikaappi	38
		Oven avautumisväli	26	76 cm:n yksioviset jääkaapit ja pakastimet	39
		Oven avaaminen ja välit	27	76 cm:n jääkaappipakastimet	40
				91 cm:n jääkaappipakastin	41
				Sähkö ja vesi	
				46 cm:n pakastin	43
				61 cm:n mallit	44
				76 cm:n mallit	45
				91 cm:n jääkaappipakastin	46

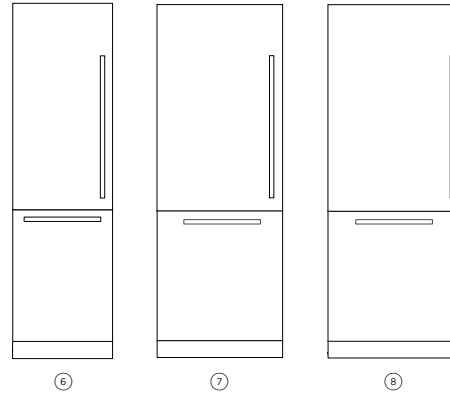
SUUNNITTELUVALINNAT

KYLMÄLAITTEET



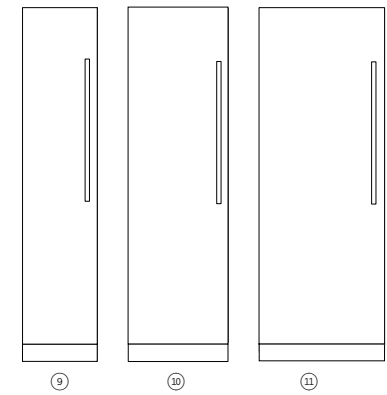
Tuote	Malli
① 61 cm:n viinikaappi 91 pullon kapasiteetti, valinnainen näyttöominaisuus. Kaksi erillistä lämpötila-aluetta, neljä viinitilaa.	RS6121VL2K1, RS6121VR2K1
② 61 cm:n integroitava jääkaappi Mukautetun paneelin valmius, tilavuus 351 l	RS6121SRK1
③ 61 cm:n integroitava jääkaappi, jossa vesiannostelija Mukautetun paneelin valmius, 351 l, sisäinen vesiannostelija.	RS6121SRHE1, RS6121SLHE1 RS6121SRHK1
④ 76 cm:n integroitava jääkaappi Mukautetun paneelin valmius, tilavuus 463 l	RS7621SRK1
⑤ 76 cm:n integroitava jääkaappi, jossa vesiannostelija Mukautetun paneelin valmius, 463 l, sisäinen vesiannostelija.	RS7621SRHE1, RS7621SLHE1 RS7621SRHK1

JÄÄKAAPPIPAKASTIN



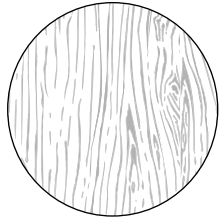
Tuote	Malli
⑥ 61 cm:n integroitava jääkaappipakastin Mukautetun paneelin valmius, 477 l, sisäinen jääpalakone ja vesiannostelija.	RS6121WRUE1, RS6121WLUE1 RS6121WRUK1, RS6121WLUK1
⑦ 76 cm:n integroitava jääkaappipakastin Mukautetun paneelin valmius, 477 l, sisäinen jääpalakone ja vesiannostelija.	RS7621WRUE1, RS7621WLUE1 RS7621WRUK1, RS7621WLUK1
⑧ 91 cm:n integroitava jääkaappipakastin Mukautetun paneelin valmius, 477 l, sisäinen jääpalakone ja vesiannostelija.	RS9121WRUVE1, RS9121WLUVE1

PAKASTIN



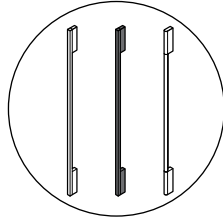
Tuote	Malli
⑨ 46 cm:n pakastin, jossa jääpalakone Mukautetun paneelin valmius, 242 l, sisäinen jääpalakone.	RS4621FRJE1, RS4621FLJE1 RS4621FRJK1
⑩ 61 cm:n integroitava pakastin, jossa jääpalakone Mukautetun paneelin valmius, 368 l, sisäinen jääpalakone ja vesiannostelija.	RS6121FRJE1, RS6121FLJE1 RS6121FRJK1
⑪ 76 cm:n integroitava pakastin, jossa jääpalakone Mukautetun paneelin valmius, 477 l, sisäinen jääpalakone.	RS7621FRJE1, RS7621FLJE1 RS7621FRJK1

Tässä suunnitteluoppaassa esitetyt mallit eivät välttämättä ole saatavilla kaikilla markkinoilla, ja ne voivat muuttua milloin tahansa. Tuotteen tekniset tiedot voivat poiketa esitetyistä. Tätä suunnitteluopasta ei saa käyttää minkään tuotteen asennusohjeena. Tässä esiteltujen tuotteiden turvallinen ja oikeaoppinen asennus edellyttää lisätietoja. Erityiset asennusohjeet ovat pian saatavilla verkkosivustollamme fisherpaykel.com.

INTEGROIDUT PANEELIVAIHTOEHDOT**PANEELIN KORKEUS**

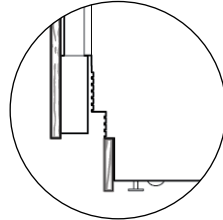
Paneelin korkeudet voivat vaihdella välillä 1 970-2 080mm.

VIIMEISTELY: keittiön kaappeihin sopiva tai kontrasti.

**MUKAUTETUT KAHVAT**

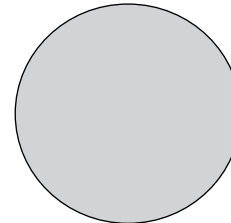
Valitse Fisher & Paykel -kahvat tai mukauta kahvat keittiön tyyliin sopiviksi.

AVAUSAPU-LISÄVARUSTE: Push/pull-to-open-ominaisuus, tarkasta saatavuus osoitteessa fisherpaykel.com.

**SOKKELIN KORKEUS**

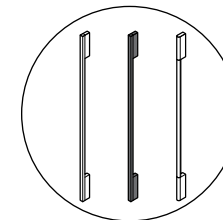
Sokkelin korkeus 52-152 mm.

VIIMEISTELY: keittiön kaappeihin sopiva tai kontrasti

RUOSTUMATTOMAT TERÄSPANEELIVAIHTOEHDOT**PANEELI**

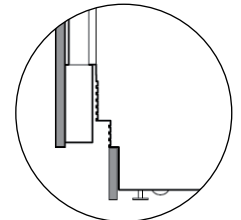
2 029 mm korkea, vasen tai oikea saranointi.

VIIMEISTELY: Ruostumaton teräs.

**MUKAUTETTU KAHVA**

Valitse Fisher & Paykel -kahvat.

KAHVAT: Valitse kaappeihin sopivat kahvat.

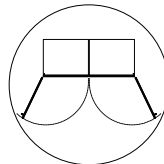
**SOKKELIN KORKEUS**

100 mm korkea, saatavana pituudet 457-1 828 mm.

VIIMEISTELY: Ruostumaton teräs.

KAIKKI MALLIT**SARANOINTI**

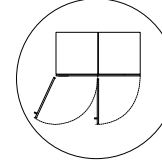
Vasen tai oikea*



*Jotkin mallit vaativat saranan muunnossarjan

OVEN AVAUTUMINEN

90° tai 115°



Tässä suunnitteluoppaassa esitetyt mallit eivät välttämättä ole saatavilla kaikilla markkinoilla, ja ne voivat muuttua milloin tahansa. Tuotteen tekniset tiedot voivat poiketa esitetyistä. Tätä suunnitteluopasta ei saa käyttää minkään tuotteen asennusohjeena. Tässä esiteltujen tuotteiden turvallinen ja oikeaoppinen asennus edellyttää lisätietoja. Erityiset asennusohjeet ovat pian saatavilla verkkosivustollamme fisherpaykel.com.

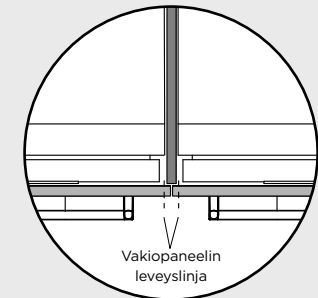


INTEGROITAVA MINIMAL

- ① 91 cm:n jääkaappipakastin, jossa jääpalakone ja vesiannostelija
- ② 61 cm:n viinikaappi
- ③ 61 cm:n viinikaappi
- ④ 91 cm:n jääkaappipakastin
- ⑤ 61 cm:n kahvaton yhdistelmämikroaaltouuni (OM60NMTNB), kahvaton uuni (OB60SMPTNB) ja lämpölaatikko (WB60SMB1-SET)
- ⑥ 61 cm:n integroitava kahvinkeitin (EB60MSB1), 61 cm:n kahvaton uuni (OB60SMPTNB) ja vakumointilaatikko (VB60SMB1-SET)

Tässä kokoonpanossa:

Kattokorkeus: 2 400 mm Tuotteen syvennykskorkeus: 2,1 m Sokkeli: 51 mm Paneelin korkeus: 2 080 mm, Paneeliväli ja avautumisväli: 3mm



Yhteen syvennykseen voidaan asentaa enintään kolme laitetta. Jos tarvitaan kaksi syvennystä, voidaan käyttää leveämpien paneelin välikettä.



INTEGROITAVA KEHYKSELLINEN

- ① 61 cm:n viinikaappi
- ② 61 cm:n pakastin, jossa jääpalakone
- ③ 61 cm:n jääkaappi, jossa vesiannostelija
- ④ 61 cm:n viinikaappi
- ⑤ Vapaasti seisova RIV-486 Professional Induction -sarja
- ⑥ Pyöreät Professional-alumiinikahvat

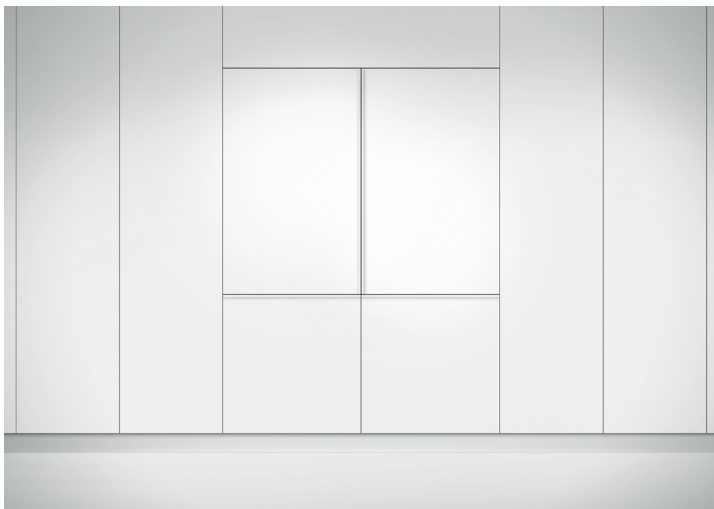
Tässä kokoonpanossa:

Tuotteen syvennykskorkeus: 2,1 m Sokkeli: 102 mm Paneelin korkeus: 2 029 mm, Paneeliväli ja avautumisväli: 3 tuumaa

TEKNISTEN TIETOJEN OPAS



RS6121FRJE1, RS6121SRHE1 - mukautetulla ovipaneelilla



RS6121FRJE1, RS6121SRHE1 - mukautetulla ovipaneelilla

YLEISKATSAUS

Nämä korkeat integroitavat kylmälaitteet tarjoavat saumattoman muotoilun, joustavan asennuksen ja mahdollisuuden mukauttaa ne olemassa oleviin kaapistoihin sopiviksi. Ominaisuuksiin kuuluu kaksi muuttuvaa lämpötilavyöhykettä, kirkas LED-valaistus ja ActiveSmart™ -tekniikka optimaalisen tuoreuden varmistamiseksi. Sisäisten jääpalakoneiden, liitántasarjojen ja ensiluokkaisten viimeistelyjen ansiosta nämä mallit tarjoavat kestäväää kestävyyttä ja tyylikästä muotoilua.

OMINAISUUDET

- 1 Mukauta keittiökaapiston sopivaksi tai ruostumattomasta teräksestä valmistetulla ovipaneelilla
- 2 Saumaton sopivuus, vain 1/8 tuuman välit, ei näkyviä saranoita tai säleikköjä
- 3 Laitteita voidaan yhdistellä sekä asentaa yhteen ja erikseen
- 4 Kaksi säädettävää lämpötila-aluetta, joissa on vaihtoehdot Jääkaappi-, Viileäkaappi-, Jäähdytys-, Pakastus-, Pehmeä pakastus- ja Syväpakastus -tiloille
- 5 Joustava asennus, saranointi vasemmalla tai oikealla
- 6 Intuiitiivinen, helppokäyttöinen kosketusnäyttö ja Wi-Fi-yhteensopivuus
- 7 ActiveSmart™ -tekniikka ylläpitää ihanteellisen lämpötilan ja pitää ruoan tuoreena
- 8 Kirkkaat LED-valot valaisevat katon, hyllyt, laatikot ja lokeron
- 9 Liitossarja yksiköiden yhdistämiseen; etuosan säädettävät tasausjalat helpottavat asennusta
- 10 Ensiluokkainen viimeistely ja vankat materiaalit takaavat pitkäaikaisen kestävyuden ja tyylikkään ilmeen.

TUOTTEIDEN YLEISKATSAUS

KYLMÄLAIITTEET

RS6121VL2K1, RS6121VR2K1

Integroitava korkea viinikaappi, 61 cm

RS6121SRK1

Integroitava korkea jääkaappi, 61 cm

RS6121SRHK1

Integroitava korkea jääkaappi, 61 cm, vesi

RS7621SRK1

Integroitava korkea jääkaappi, 76 cm

RS7621SRHK1

Integroitava korkea jääkaappi, 76 cm, vesi

PAKASTIN

RS4621FRJK1

Integroitava korkea pakastin, 46 cm, jää

RS6121FRJK1

Integroitava korkea pakastin, 61 cm, jää

RS7621FRJK1

Integroitava korkea pakastin, 76 cm, jää ja vesi

JÄÄKAAPPIPAKASTIN

RS6121WRUK1, RS6121WLUK1

Integroitava jääkaappipakastin, 61 cm, jää ja vesi

RS7621WRUK1, RS7621WLUK1

Integroitava jääkaappipakastin, 76 cm, jää ja vesi

Kaikissa malleissa voidaan valita saranoiden vastakkainen kätsisyys käyttämällä saranasarjoja



RS6121FRJE1, RS6121SRHE1 - mukautetulla ovipaneelilla



RS9121WRUVE1 - mukautetulla ovipaneelilla

YLEISKATSAUS

Koe korkeiden kylmälaitteidemme huippuluokan ominaisuudet. Näissä malleissa on tyylikäs sisustus sekä jää- ja vesivaihtoehdot, ja ne edustavat ensiluokkaista toiminnallisuutta ja tyyliä. Ne on suunniteltu energiatehokkaiksi, ja ne voidaan integroida saumattomasti yksin tai pareittain. Saatavana erikokoisina, ne takaavat täydellisen istuvuuden mihin tahansa keittiöön.

OMINAISUUDET

- 1 Ensiluokkaiset sisätilat antavat hienostuneen ilmeen ja tuntuman - tämä on integroitavien korkeiden kylmälaitteidemme huippumalli
- 2 Suunniteltu optimaalista energiatehokkuutta ja maksimaalista hyötysuhdetta ajatellen
- 3 Laitteita voidaan yhdistellä sekä asentaa yhteen ja erikseen
- 4 Saumaton sopivuus, vain ¼ tuuman välit, ei näkyviä saranoita tai säleikköjä
- 5 Mukauta keittiökaapistoon sopivaksi tai ruostumattomasta teräksestä valmistetulla ovipaneelilla
- 6 Kaksi säädettävää lämpötila-aluetta, joissa on vaihtoehdot Jääkaappi-, Viileäkaappi-, Jäähdytys-, Pakastus-, Pehmeä pakastus- ja Syväpakastus -tiloille
- 7 Intuiitiivinen, helpokäyttöinen kosketusnäyttö ja Wi-Fi-yhteensopivuus
- 8 Joustava asennus, saranointi vasemmalla tai oikealla
- 9 Liitossarja yksiköiden yhdistämiseen; etuosan säädettävät tasausjalat helpottavat asennusta
- 10 ActiveSmart™ -tekniikka ylläpitää ihanteellisen lämpötilan ja pitää ruoan tuoreena

TUOTTEIDEN YLEISKATSAUS

KYLMÄLAITTEET

RS6121SRHE1, RS6121SLHE1

Integroitava korkea jääkaappi, 61 cm, vesi

RS7621SRHE1, RS7621SLHE1

Integroitava korkea jääkaappi, 76 cm, vesi

PAKASTIN

RS4621FRJE1, RS4621FLJE1

Integroitava korkea pakastin, 46 cm, jää

RS6121FRJE1, RS6121FLJE1

Integroitava korkea pakastin, 61 cm, jää

RS7621FRJE1, RS7621FLJE1

Integroitava korkea pakastin, 76 cm, jää

JÄÄKAAPPIPAKASTIN

RS6121WRUE1, RS6121WLUE1

Integroitava jääkaappipakastin, 61 cm, jää ja vesi

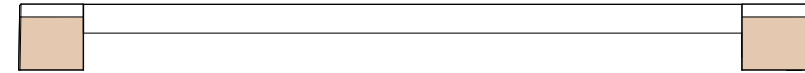
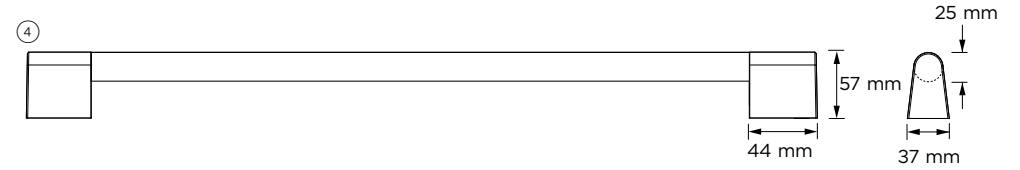
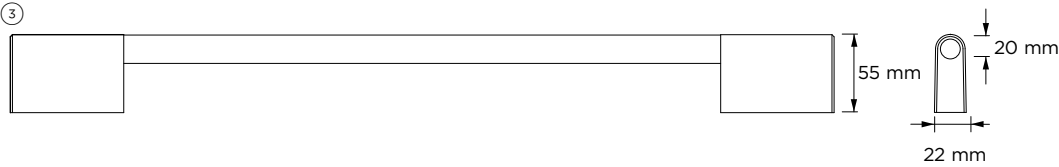
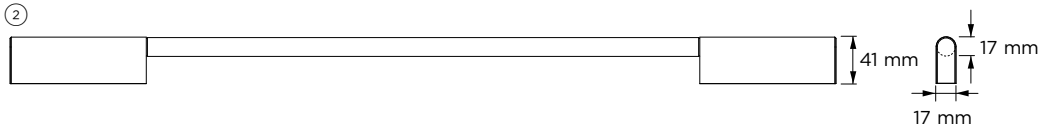
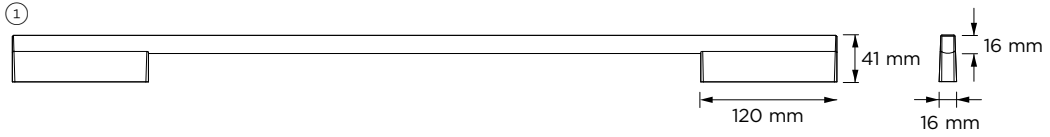
RS7621WRUE1, RS7621WLUE1

Integroitava jääkaappipakastin, 76 cm, jää ja vesi

RS9121WRUVE1, RS9121WLUVE1

Integroitava jääkaappipakastin, 91 cm, jää ja vesi

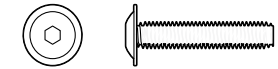
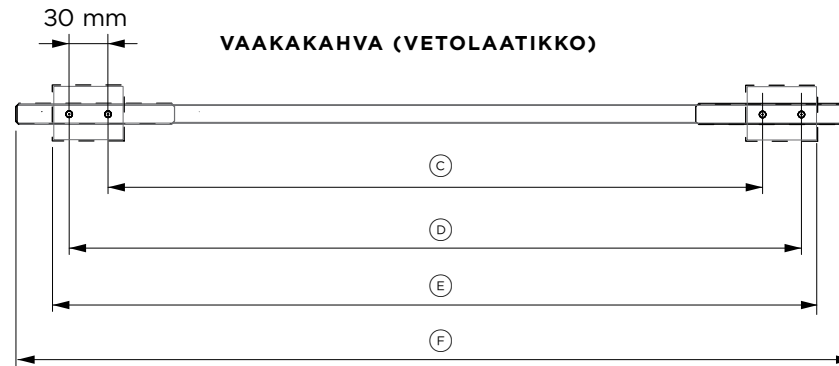
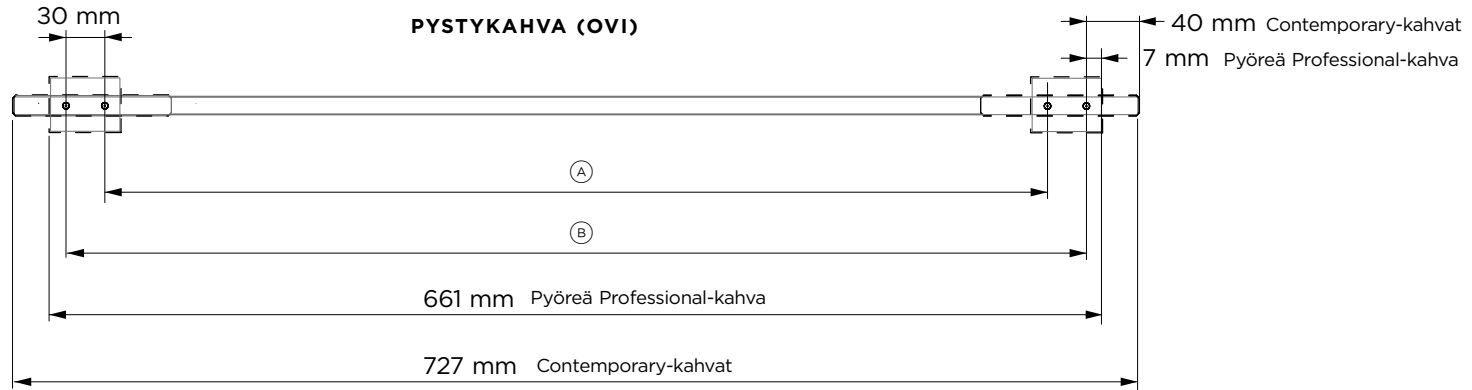
LISÄVARUSTEET



KAHVAT

YKSIOVISET MALLIT	VIIMEISTELY	MALLIT	61 CM:N JÄÄKAAPPIPAKASTINMALLIT	76 CM:N JÄÄKAAPPIPAKASTINMALLIT	91 CM:N JÄÄKAAPPIPAKASTINMALLIT
① Contemporary Square Fine	Alumiini	AHD5RDSF	AHD5RD6121W	AHD5RD7621W	AHD5RD9121W
	Musta	AHD5RDSFB	AHD5RD6121WB	AHD5RD7621WB	AHD5RD9121WB
② Pyöreä Contemporary	Alumiini	AHSRD84	AHSRD6121W	AHSRD7621W	AHSRD9121W
③ Classic-kahva	Alumiini	AHCLRDSF	AHCLRD6121W	AHCLRD7621W	AHCLRD9121W
	Alumiini	AHC-RD84	AHCRD6121W	AHCRD7621W	AHCRD9121W
④ Pyöreä Professional	Messinki	AHP3RDSFBA	AHP3RD6121WBA	AHP3RD7621WBA	AHP3RD9121WBA
	Tumma kupari	AHP3RDSFDC	AHP3RD6121WDC	AHP3RD7621WDC	AHP3RD9121WDC

Tässä suunnitteluoppaassa esitetyt mallit eivät välttämättä ole saatavilla kaikilla markkinoilla, ja ne voivat muuttua milloin tahansa. Tuotteen tekniset tiedot voivat poiketa esitetyistä. Tätä suunnitteluopasta ei saa käyttää minkään tuotteen asennusohjeena. Tässä esiteltyn tuotteiden turvallinen ja oikeaoppinen asennus edellyttää lisätietoja. Erityiset asennusohjeet ovat pian saatavilla verkkosivustollamme fisherpaykel.com.



KUUSIOKANTARUUVIT

M5 x 25 mm kupukantakuusioruuvi
(4 per kahva) sopii tavalliselle 19 mm:n (3/4")
paneelille. Paksummat paneelit saattavat vaatia
upotusta tai pidempiä ruuveja.

YKSIOVISET MALLIT

Pystykahva	tuumaa	mm
A Ulkoruuvien välinen etäisyys	28 1/32	712
B Ruuvien välinen etäisyys	30 13/32	773

61 CM:N JÄÄKAAPPIPAKASTINMALLIT

Pystykahva	tuumaa	mm
A Sisäruuvien välinen etäisyys	23 3/32	587
B Ulkoruuvien välinen etäisyys	25 15/32	647
Vaakakahva		
C Sisäruuvien välinen etäisyys	13 29/32	353
D Ulkoruuvien välinen etäisyys	16 9/32	414
E Kokonaispituus - Pyöreä Professional	14 7/16	367
F Kokonaispituus - Contemporary	19 7/16	494

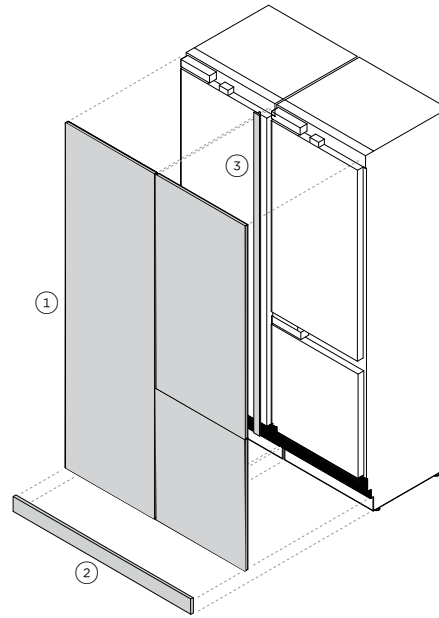
76 CM:N JÄÄKAAPPIPAKASTINMALLIT

Pystykahva	tuumaa	mm
A Sisäruuvien välinen etäisyys	23 3/32	587
B Ulkoruuvien välinen etäisyys	25 15/32	647
Vaakakahva		
C Sisäruuvien välinen etäisyys	19 29/32	506
D Ulkoruuvien välinen etäisyys	22 9/32	566
E Kokonaispituus - Pyöreä Professional	22 27/32	580
F Kokonaispituus - Contemporary	22 7/16	646

91 CM:N JÄÄKAAPPIPAKASTINMALLIT

Pystykahva	tuumaa	mm
A Sisäruuvien välinen etäisyys	23 3/32	587
B Ulkoruuvien välinen etäisyys	25 15/32	647
Vaakakahva		
C Sisäruuvien välinen etäisyys	25 29/32	658
D Ulkoruuvien välinen etäisyys	28 9/32	718
E Kokonaispituus - Pyöreä Professional	28 13/16	748
F Kokonaispituus - Contemporary	31 13/32	798

Tässä suunnitteluoppaassa esitetyt mallit eivät välttämättä ole saatavilla kaikilla markkinoilla, ja ne voivat muuttua milloin tahansa. Tuotteen tekniset tiedot voivat poiketa esitetyistä. Tätä suunnitteluopasta ei saa käyttää minkään tuotteen asennusohjeena. Tässä esiteltujen tuotteiden turvallinen ja oikeaoppinen asennus edellyttää lisätietoja. Erityiset asennusohjeet ovat pian saatavilla verkkosivustollamme fisherpaykel.com.



① RUOSTUMATTOMAT TERÄSPANEELIT

YKSIOVINEN	MALLI VASEN	MALLI OIKEA
46 cm:n mallit	RD4621L10D	RD4621R10D
61 cm:n mallit	RD6121L10D	RD6121R10D
76 cm:n mallit	RD7621L10D	RD7621R10D

② RUOSTUMATTOMAT TERÄSSOKKELIT

YKSIOSAINEN SOKKELI	MALLI
46 cm:n mallit	AKRS04610
61 cm:n mallit	AKRS06110
76 cm:n mallit	AKRS7610
91 cm:n mallit	AKRS3604

61 CM:N JÄÄKAAPPIPAKASTIN	MALLI
Vasemmanpuoleinen saranointi	RD6121WLD
Oikeanpuoleinen saranointi	RD6121WRD
61 CM:N VIINIKAAPPI	MALLI
Vasemmanpuoleinen saranointi	RD6121VL4
Oikeanpuoleinen saranointi	RD6121VR4

KAKSIOSAINEN SOKKELI	MALLI
46 cm:n mallit	–
61 cm:n mallit	AKRS12210
76 cm:n mallit	AKRS15210
91 cm:n mallit	AKRS7204

76 CM:N JÄÄKAAPPIPAKASTIN	MALLI
Vasemmanpuoleinen saranointi	RD7621WLD
Oikeanpuoleinen saranointi	RD7621WRD

KOLMIOSAINEN SOKKELI	MALLI
46 cm:n mallit	–
61 cm:n mallit	AKRS18310
76 cm:n mallit	–
91 cm:n mallit	–

91 CM:N JÄÄKAAPPIPAKASTIN	MALLI
Vasemmanpuoleinen saranointi	RD9121WLD
Oikeanpuoleinen saranointi	RD9121WRD

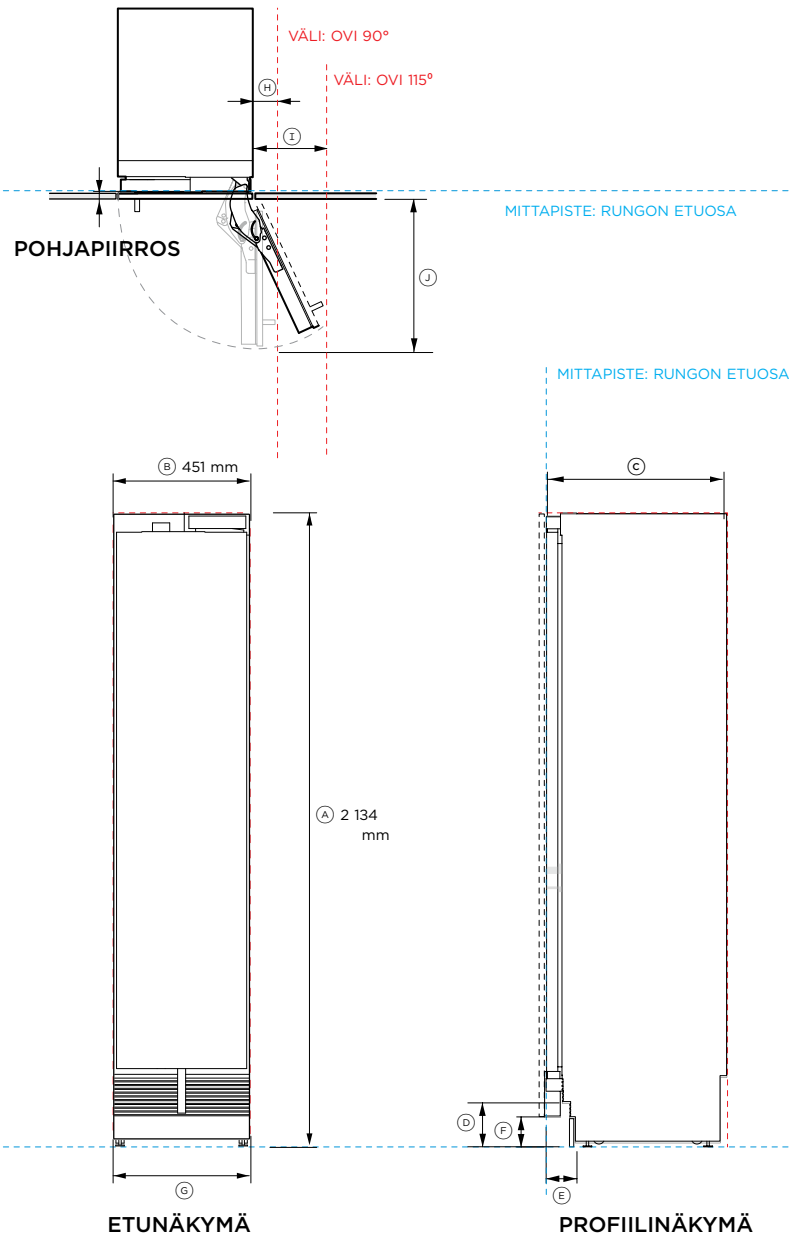
USEITA	MALLI
61 cm + 61 cm + 76 cm (1 980 mm)	AKRS19810
45,7 cm + 76 cm + 76 cm (1 980 mm)	AKRS19810
61 cm + 76 cm + 76 cm (2 130 mm)	AKRS21310
61 cm + 61 cm + 91 cm (2 130 mm)	AKRS21310

③ LIITOSSARJAT* (USEAN TUOTTEEN ASENNUKSEEN)

Kaikki mallit AJ-RS84LR Liitossarja sisältyy pakastinmallien RS7621FRJK1, RS7621FRJE1, RS6121FRJK1, RS6121FRJE1 ja RS4621FRJK1 toimitukseen sekä viinikaappimallien RS6121VR2K1 ja RS6121VL2K1 toimitukseen.

Tässä suunnitteluoppaassa esitetyt mallit eivät välttämättä ole saatavilla kaikilla markkinoilla, ja ne voivat muuttua milloin tahansa. Tuotteen tekniset tiedot voivat poiketa esitetyistä. Tätä suunnitteluopasta ei saa käyttää minkään tuotteen asennusohjeena. Tässä esitellyjen tuotteiden turvallinen ja oikeaoppinen asennus edellyttää lisätietoja. Erityiset asennusohjeet ovat pian saatavilla verkkosivustollamme fisherpaykel.com.

TIETOLEHDET



Mallinro:
RS4621FRJE1, RS4621FRJK1

Tuotteen mitat	tuumaa	mm
Ⓐ Kokonaiskorkeus	84"	2 134
Ⓑ Kokonaisleveys	17 ¾"	451
Ⓒ Kokonaissyvyys (ilman ovipaneeleja)	24"	610
Ⓓ Lattiasta oven alareunaan	4"	102
Ⓔ Sokkelin syvyys (ilman paneeleja)	2 ⅞ - 4"	73-102
Ⓕ Sokkelin korkeus*	2 ⅞ - 6"	50-152
Ⓖ Sokkelin leveys	17 ⅞"	454

Oven/vetolaatikon avaamista koskevat mitat*

Ⓜ Oven vähimmäisetäisyys** viereiseen seinään (90°-rajoitettu pääsy sisätiloihin)	4 ⅞"	110
Ⓨ Oven vähimmäisetäisyys** viereiseen seinään* (115° - täysi pääsy sisätiloihin)	11 ½"	292
Ⓩ Oven syvyys (90° avattuna) mitattuna oven edestä	20"	508

Välien mitat*

Pienin kaapiston väli ovipaneelin reunasta	⅓"	3
Syvennyksen kokonaiskorkeus	84"	2 134
Syvennyksen kokonaisleveys (yksiosainen)	18"	457
Syvennyksen kokonaisleveys (kaksiosainen)	42"	915
Syvennyksen vähimmäiskokonaissyvyys (matala), kun vesi- ja sähköliitännät sijaitsevat syvennyksen ulkopuolella***	25"	635
Syvennyksen vähimmäiskokonaissyvyys (syvä), kun vesi- ja sähköliitännät sijaitsevat syvennyksen takana***	25 ½"	650

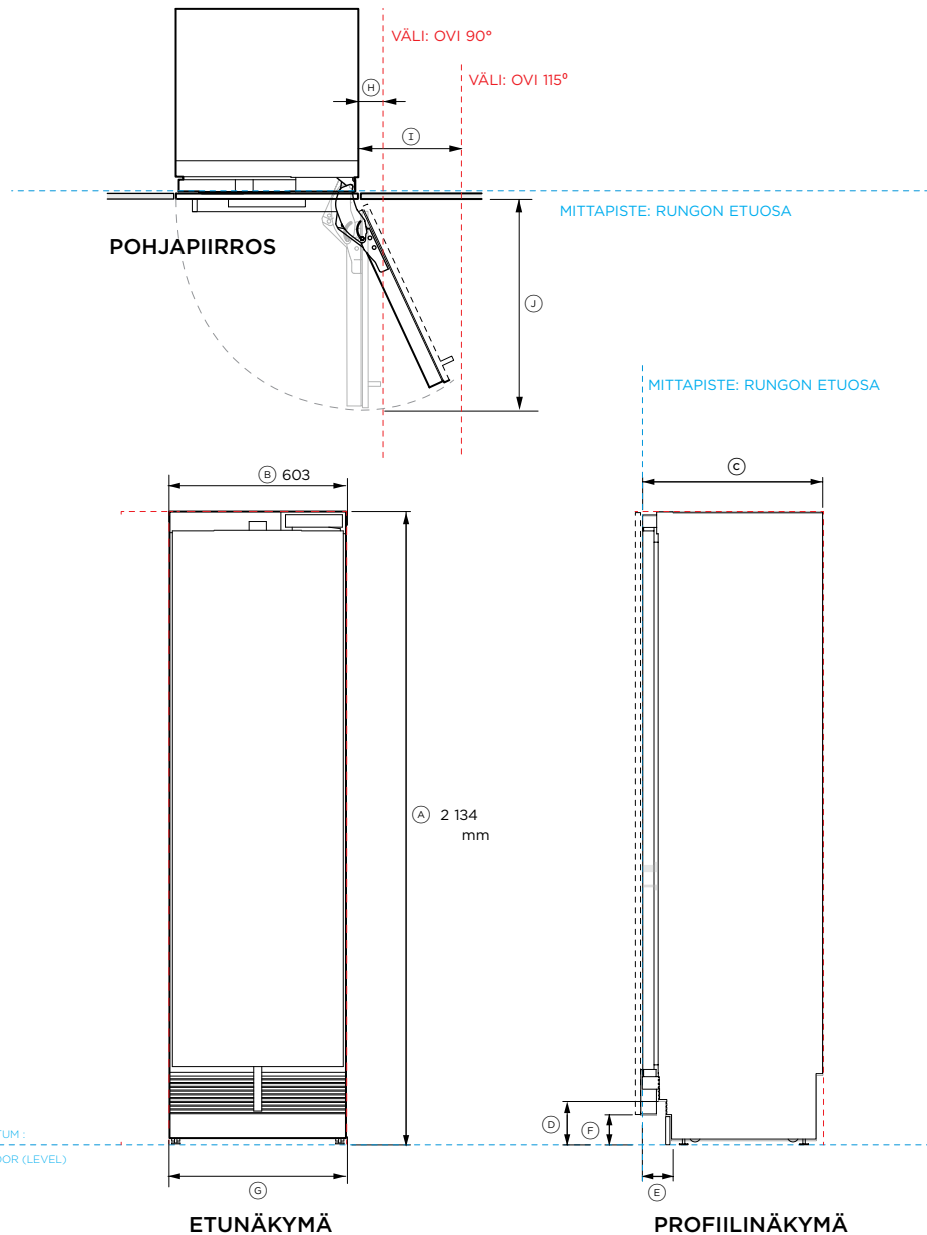
* Kaapiston tekijä valmistaa ja asentaa mukautetut paneelit.

** Saatavana 100 mm (3 ⅞") korkea, ruostumattomasta teräksestä valmistettu sokkelipaneeli. Säädä ovipaneelin korkeus vastaavasti.

***Kun ovipaneelin syvyys on 19 mm (¾").

ILMOITTA KAAPISTON/TUOTTEEN MITTAPISTEEN -----
OSOITTA KAAPISTON VÄLIT -----

TÄRKEÄ HUOMAUTUS: Tässä ohjeessa kuvatut mitat voivat vaihdella ±2 mm. Lue asennusopas saadaksesi yksityiskohtaisia tietoja tuotteen asentamisesta. Täydelliset asennusohjeet ovat osoitteessa fisherpaykel.com.



0 100 200 400
millimetres

Mallinro:

RS6121SRHE1, RS6121SLHE1 RS6121FRJE1, RS6121FLJE1, RS6121SRK1
RS6121SRHK1, RS6121SRHK1

Tuotteen mitat*	tuumaa	mm
Ⓐ Kokonaiskorkeus	84"	2 134
Ⓑ Kokonaisleveys	23 ¾"	603
Ⓒ Kokonaissyvyys (ilman ovipaneeleja)	24"	610
Ⓓ Lattiasta oven alareunaan	4"	102
Ⓔ Sokkelin syvyys (ilman paneeleja)	2 ⅞ - 4"	73-102
Ⓕ Sokkelin korkeus**	2 ⅞ - 6"	50-152
Ⓖ Sokkelin leveys	23 ⅞"	606

Oven/vetolaatikon avaamista koskevat mitat*

Ⓗ Oven vähimmäisetäisyys** viereiseen seinään* (90° - heikentynyt pääsy sisätiloihin)*	4 ⅞"	110
Ⓘ Oven vähimmäisetäisyys** viereiseen seinään* (115° - täysi pääsy sisätiloihin)	14"	356
Ⓙ Oven syvyys (90° avattuna) mitattuna oven edestä	26"	660

Välien mitat*

Pienin kaapiston väli ovipaneelin reunasta	⅞"	3
Syvennyksen kokonaiskorkeus	84"	2 134
Syvennyksen kokonaisleveys (yksiosainen)	24"	610
Syvennyksen kokonaisleveys (kaksiosainen)	48"	1 219
Syvennyksen vähimmäiskokonaissyvyys (matala), kun vesi- ja sähköliitännät sijaitsevat syvennyksen ulkopuolella***	25"	635
Syvennyksen vähimmäiskokonaissyvyys (syvä), kun vesi- ja sähköliitännät sijaitsevat syvennyksen takana***	25 ⅞"	650

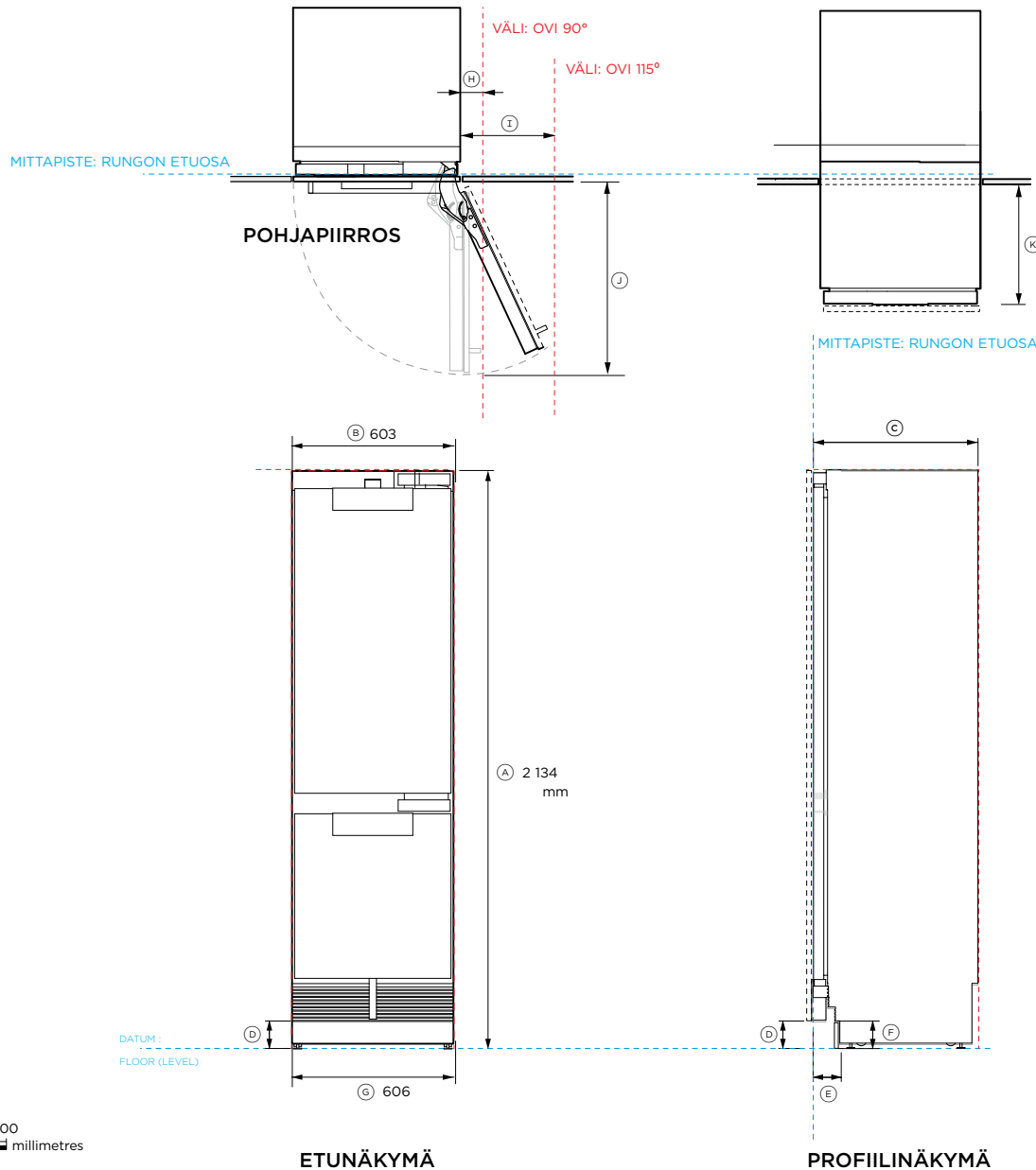
* Kaapiston tekijä valmistaa ja asentaa mukautetut paneelit.

** Saatavana 100 mm (3 ⅞") korkea, ruostumattomasta teräksestä valmistettu sokkelipaneeli. Säädä ovipaneelin korkeus vastaavasti.

***Kun ovipaneelin syvyys on 19 mm (¾").

ILMOITTA KAAPISTON/TUOTTEEN MITTAPISTEEN -----
OSOITTA KAAPISTON VÄLIT -----

TÄRKEÄ HUOMAUTUS: Tässä ohjeessa kuvatut mitat voivat vaihdella ±2 mm. Lue asennusopas saadaksesi yksityiskohtaisia tietoja tuotteen asentamisesta. Täydelliset asennusohjeet ovat osoitteessa fisherpaykel.com.



Mallinro:

RS2484WLUE1, RS6121WRUE1, RS2484WLUK1, RS6121WRUK1

Tuotteen mitat*	tuumaa	mm
Ⓐ Kokonaiskorkeus	84"	2 134
Ⓔ Kokonaisleveys	23 ¾"	603
Ⓒ Kokonaissyvyys (ilman ovipaneeleja)	24"	610
Ⓓ Lattiasta oven alareunaan	4"	102
Ⓔ Sokkelin syvyys (ilman paneeleja)	2 ⅞ - 4"	73-102
Ⓕ Sokkelin korkeus	2 ⅞ - 6"	50-152
Ⓒ Sokkelin leveys	23 ⅞"	606

Oven/vetolaatikon avaamista koskevat mitat*

Ⓗ Vähimmäisetäisyys viereiseen seinään ovea varten (90° - rajoitettu pääsy sisätiloihin)	4 ⅞"	110
Ⓘ Oven vähimmäisetäisyys viereiseen seinään (115° - täysi pääsy sisätiloihin)	14"	356
Ⓛ Oven syvyys (90° avattuna) mitattuna oven edestä	26"	660
Ⓚ Vetolaatikon syvyys mitattuna oven etuosasta	15 ¾"	400

Välien mitat*

Pienin kaapiston väli ovipaneelin reunasta	⅞"	3
Syvennyksen kokonaiskorkeus	84"	2 134
Syvennyksen kokonaisleveys (yksiosainen)	24"	610
Syvennyksen kokonaisleveys (kaksiosainen)	48"	1 219
Syvennyksen vähimmäiskokonaissyvyys (matala), kun vesi- ja sähköliitännät sijaitsevat syvennyksen ulkopuolella***	25"	635
Syvennyksen vähimmäiskokonaissyvyys (syvä), kun vesi- ja sähköliitännät sijaitsevat syvennyksen takana***	25 ⅞½"	650

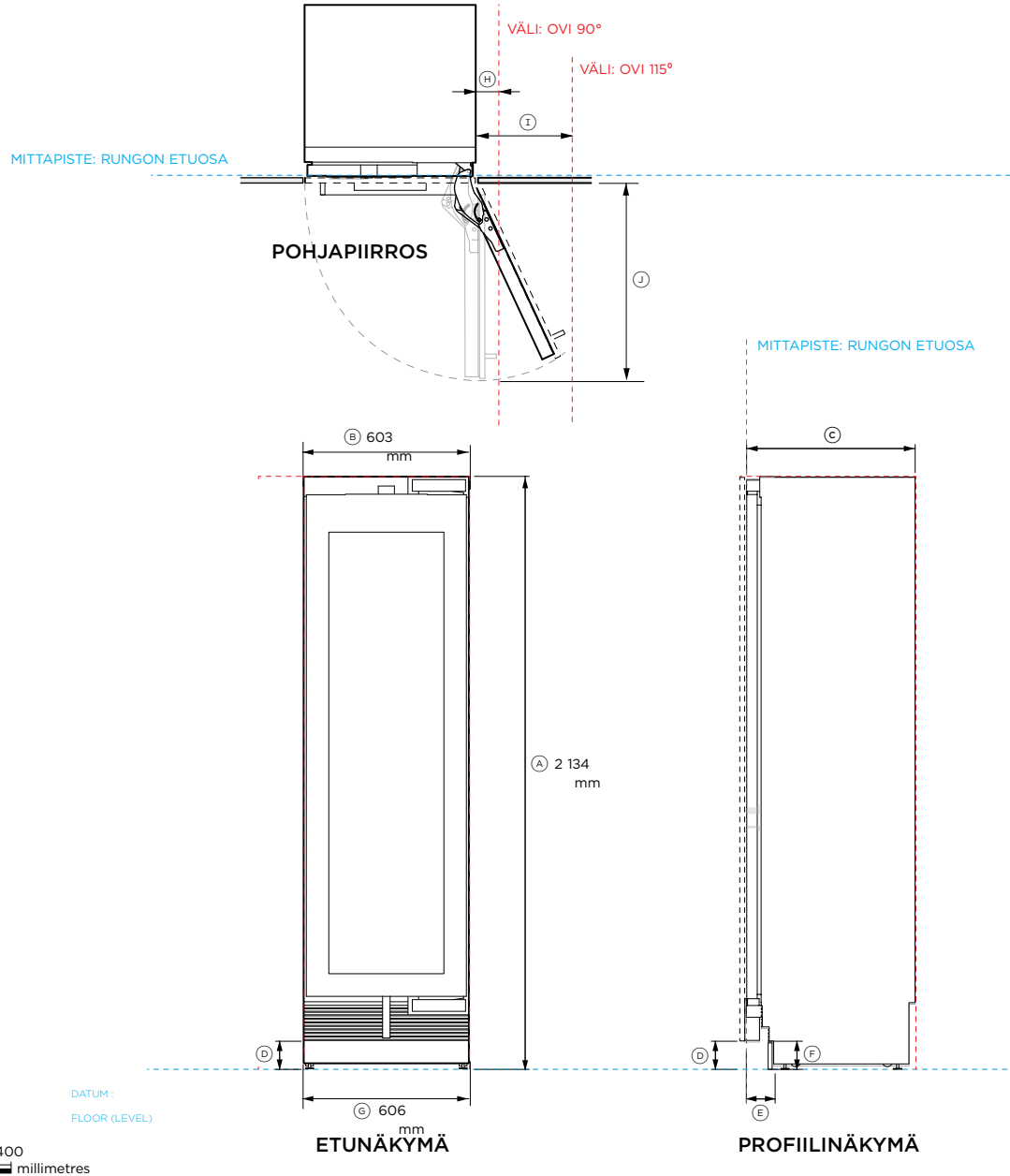
* Kaapiston tekijä valmistaa ja asentaa mukautetut paneelit.

** Saatavana 100 mm (3⅞") korkea, ruostumattomasta teräksestä valmistettu sokkelipaneeli. Säädä ovipaneelin korkeus vastaavasti.

***Kun ovipaneelin syvyys on 19 mm (¾").

ILMOITTA KAAPISTON/TUOTTEEN MITTAPISTEEN -----
OSOITTA KAAPISTON VÄLIT -----

TÄRKEÄ HUOMAUTUS: Tässä ohjeessa kuvatut mitat voivat vaihdella ±2 mm. Lue asennusopas saadaksesi yksityiskohtaisia tietoja tuotteen asentamisesta. Täydelliset asennusohjeet ovat osoitteessa fisherpaykel.com.



Mallinro:
RS6121VL2K1, RS6121VR2K1

Tuotteen mität*	tuumaa	mm
Ⓐ Kokonaiskorkeus	84"	2 134
Ⓑ Kokonaisleveys	23 ¾"	603
Ⓒ Kokonaissyvyys (ilman ovipaneeleja)	24"	610
Ⓓ Lattiasta oven alareunaan	4"	102
Ⓔ Sokkelin syvyys (ilman paneeleja)	2 ⅞ - 4"	73-102
Ⓕ Sokkelin korkeus**	2 ⅞ - 6"	50-152
Ⓖ Sokkelin leveys	23 ⅞"	606

Oven/vetolaatikon avaamista koskevat mität*

Ⓗ Oven vähimmäisetäisyys viereiseen seinään* (90° - rajoitettu pääsy sisätiloihin)	4 ⅞"	110
Ⓘ Oven vähimmäisetäisyys viereiseen seinään* (115° - täysi pääsy sisätiloihin)	14"	356
Ⓙ Oven syvyys (90° avattuna) mitattuna oven edestä	15 ¾"	660

Välien mität*

Pienin kaapiston väli ovipaneelin reunasta	⅞"	3
Syvennyksen kokonaiskorkeus	84"	2 134
Syvennyksen kokonaisleveys (yksiosainen)	24"	610
Syvennyksen kokonaisleveys (kaksiosainen)	48"	1 219
Syvennyksen vähimmäiskokonaissyvyys (matala), kun vesi- ja sähköliitännät sijaitsevat syvennyksen ulkopuolella***	25"	635
Syvennyksen vähimmäiskokonaissyvyys (syvä), kun vesi- ja sähköliitännät sijaitsevat syvennyksen takana***	25 ⅞"	650

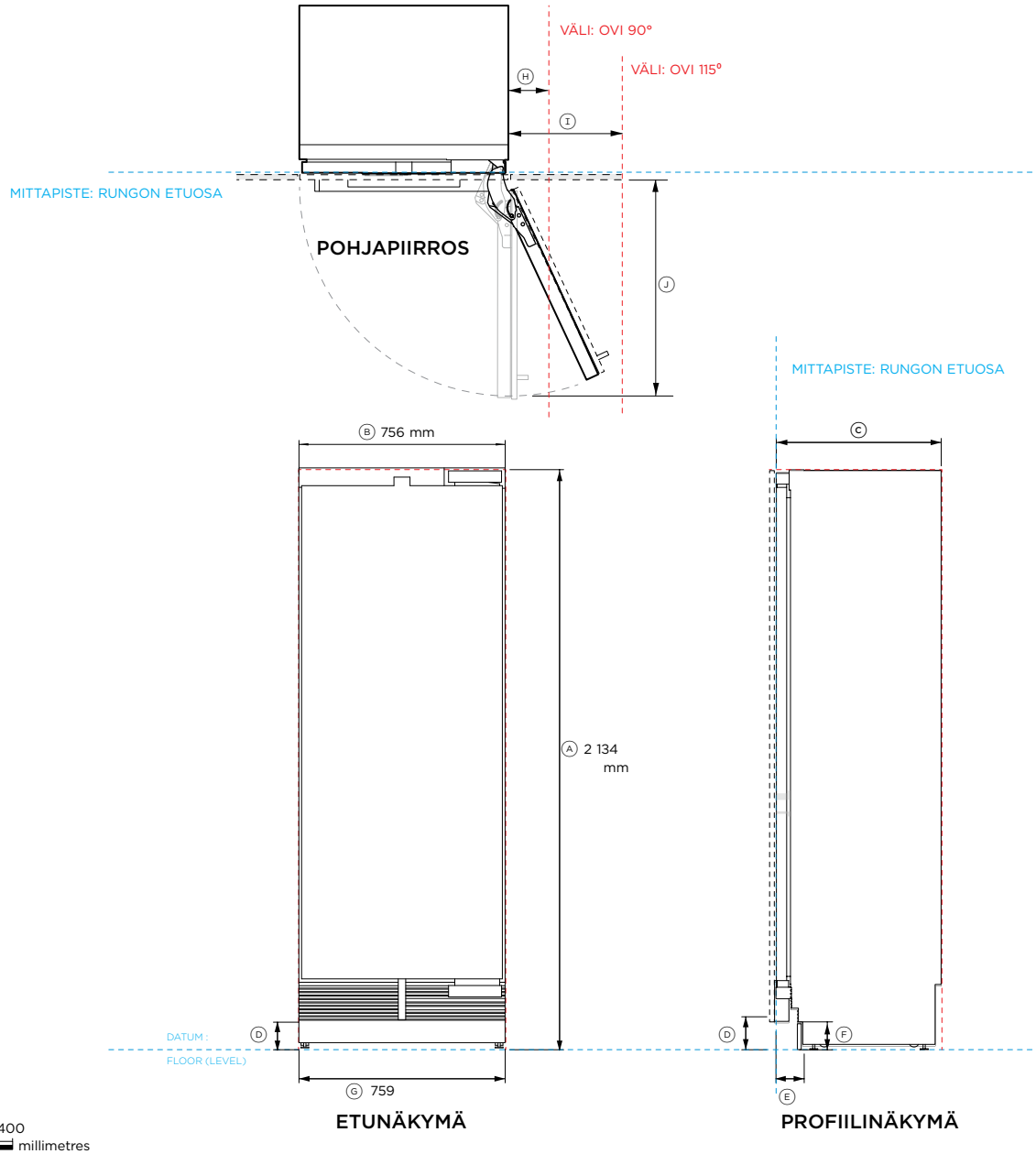
* Kaapiston tekijä valmistaa ja asentaa mukautetut paneelit.

** Saatavana 100 mm (3 ⅞") korkea, ruostumattomasta teräksestä valmistettu sokkelipaneeli. Säädä ovipaneelin korkeus vastaavasti.

***Kun ovipaneelin syvyys on 19 mm (¾").

ILMOITTA KAAPISTON/TUOTTEEN MITTAPISTEEN -----
OSOITTA KAAPISTON VÄLIT -----

TÄRKEÄ HUOMAUTUS: Tässä ohjeessa kuvatut mitat voivat vaihdella ±2 mm. Lue asennusohje saadaksesi yksityiskohtaisia tietoja tuotteen asentamisesta. Täydelliset asennusohjeet ovat osoitteessa fisherpaykel.com.



Mallinro:

RS7621SRHE1, RS7621SLHE1, RS7621FRJE1, RS7621FLJE1, RS7621SRK1, RS7621SRHK1, RS7621FRJK1

Tuotteen mitat	tuumaa	mm
A Kokonaiskorkeus	84"	2 134
B Kokonaisleveys	29 3/4"	756
C Kokonaissyvyys (ilman ovipaneeleja)	24"	610
D Lattiasta oven alareunaan	4"	102
E Sokkelin syvyys (ilman paneeleja)	2 7/8 - 4"	73-102
F Sokkelin korkeus**	2 1/16 - 6"	50-152
G Sokkelin leveys	29 7/8"	759

Oven/vetolaatikon avaamista koskevat mitat*

H Vähimmäisetäisyys viereiseen seinään ovea varten (90° - rajoitettu pääsy sisätiloihin)	4 5/16"	110
I Oven vähimmäisetäisyys viereiseen seinään (115° - täysi pääsy sisätiloihin)	16 1/2"	419
J Oven syvyys (90° avattuna) mitattuna oven edestä	32"	813

Väljen mitat*

Pienin kaapiston väli ovipaneelin reunasta	1/8"	3
Syvennyksen kokonaiskorkeus	84"	2 134
Syvennyksen kokonaisleveys (yksiosainen)	24"	610
Syvennyksen kokonaisleveys (kaksiosainen)	54"	1 525
Syvennyksen vähimmäiskokonaissyvyys (matala), kun vesi- ja sähköliitännät sijaitsevat syvennyksen ulkopuolella***	25"	635
Syvennyksen vähimmäiskokonaissyvyys (syvä), kun vesi- ja sähköliitännät sijaitsevat syvennyksen takana***	25 1/32"	650

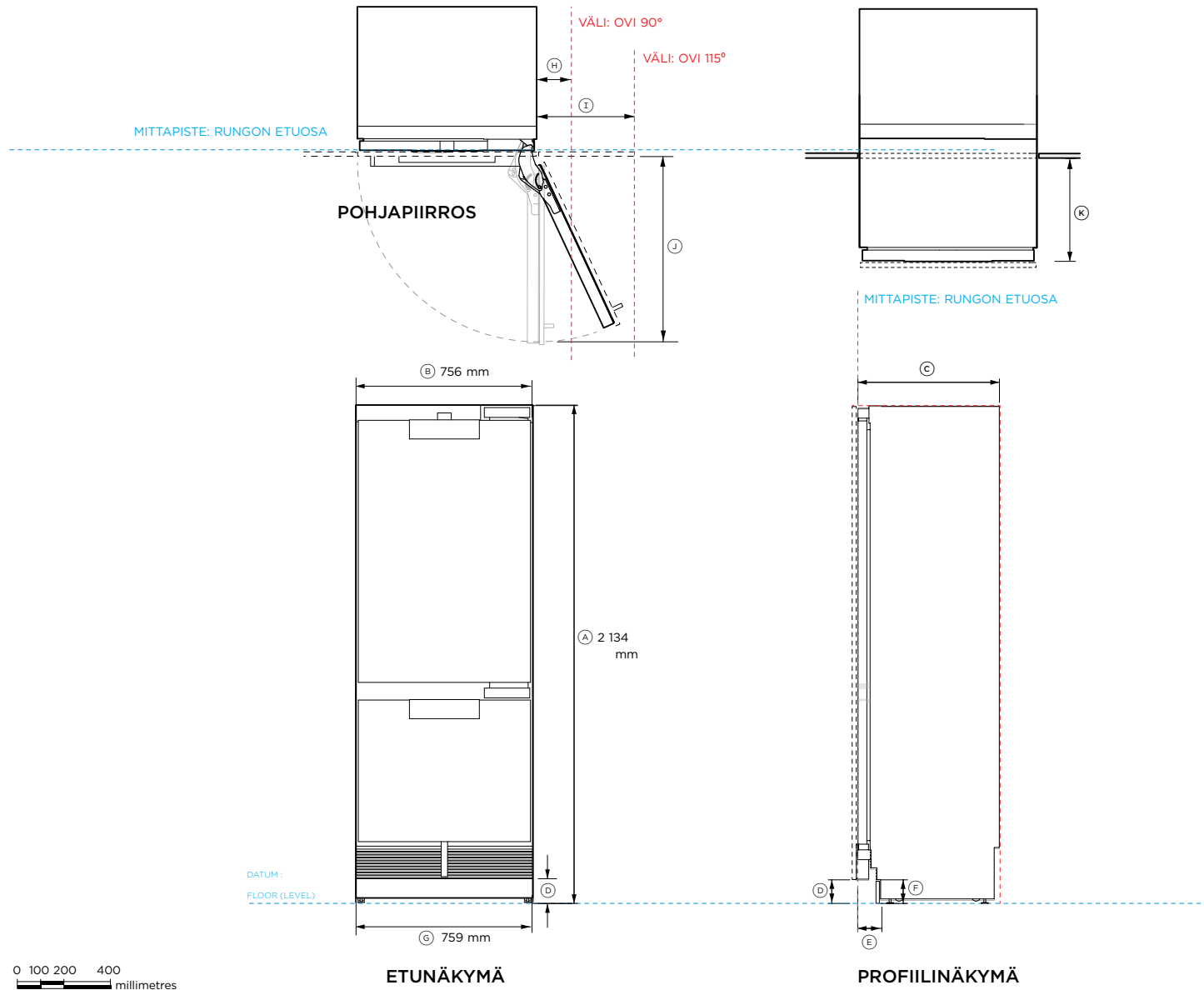
* Kaapiston tekijä valmistaa ja asentaa mukautetut paneelit.

** Saatavana 100 mm (3 1/16") korkea, ruostumattomasta teräksestä valmistettu sokkelipaneeli. Säädä ovipaneelin korkeus vastaavasti.

***Kun ovipaneelin syvyys on 19 mm (3/4").

ILMOITTA KAAPISTON/TUOTTEEN MITTAPISTEEN -----
OSOITTA KAAPISTON VÄLIT -----

TÄRKEÄ HUOMAUTUS: Tässä ohjeessa kuvatut mitat voivat vaihdella ±2 mm. Lue asennusohje saadaksesi yksityiskohtaisia tietoja tuotteen asentamisesta. Täydelliset asennusohjeet ovat osoitteessa fisherpaykel.com.



Mallinro:

RS7621WRUE1, RS7621WLUE1, RS7621WRUK1, RS7621WLUK1

Tuotteen mitat	tuumaa	mm
Ⓐ Kokonaiskorkeus	84"	2 134
Ⓑ Kokonaisleveys	29 3/4"	756
Ⓒ Kokonaissyvyys (ilman ovipaneeleja)	24"	610
Ⓓ Lattiasta oven alareunaan	4"	102
Ⓔ Sokkelin syvyys (ilman paneeleja)	2 7/8 - 4"	73-102
Ⓕ Sokkelin korkeus**	2-6"	50-152
Ⓖ Sokkelin leveys	29 7/8"	759

Oven/vetolaatikon avaamista koskevat mitat*

Ⓗ Vähimmäisetäisyys viereiseen seinään ovea varten (90° - rajoitettu pääsy sisätiloihin)	4 5/16"	110
Ⓘ Oven vähimmäisetäisyys viereiseen seinään (115° - täysi pääsy sisätiloihin)	16 1/2"	419
Ⓛ Oven syvyys (90° avattuna) mitattuna oven edestä	32"	813
Ⓚ Vetolaatikon syvyys (avattuna) mitattuna vetolaatikon edestä *	15 3/4"	400

Välien mitat*

Pienin kaapiston väli ovipaneelin reunasta	1/8"	3
Syvennyksen kokonaiskorkeus	84"	2 134
Syvennyksen kokonaisleveys (yksiosainen)	30"	762
Syvennyksen kokonaisleveys (kaksiosainen)	54"	1 525
Syvennyksen vähimmäiskokonaissyvyys (matala), kun vesi- ja sähköliitännät sijaitsevat syvennyksen ulkopuolella***	25"	635
Syvennyksen vähimmäiskokonaissyvyys (syvä), kun vesi- ja sähköliitännät sijaitsevat syvennyksen takana***	25 5/8"	650

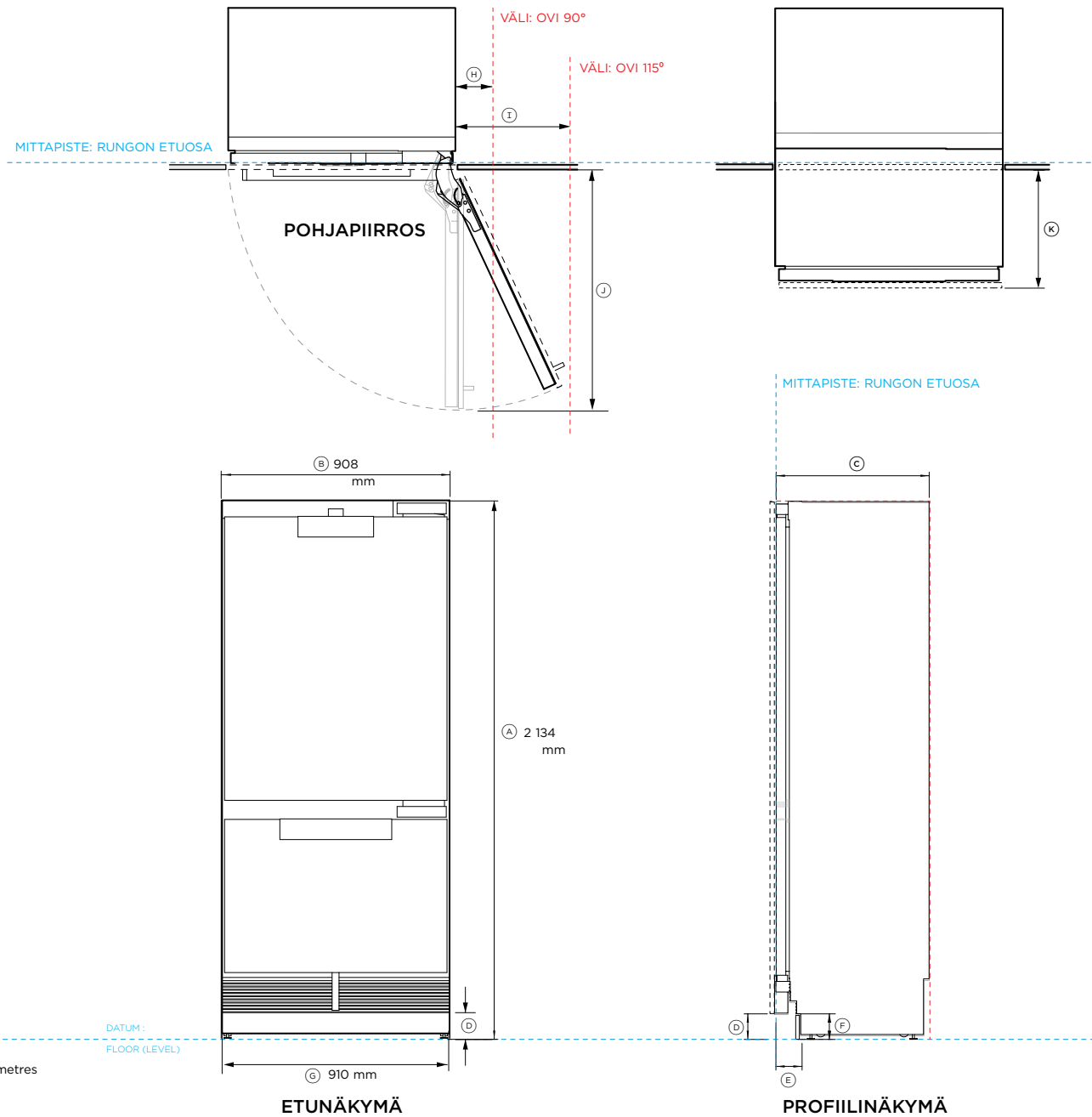
* Kaapiston tekijä valmistaa ja asentaa mukautetut paneelit.

** Saatavana 100 mm (3 15/16") korkea, ruostumattomasta teräksestä valmistettu sokkelipaneeli. Säädä ovipaneelin korkeus vastaavasti.

***Kun ovipaneelin syvyys on 19 mm (3/4").

ILMOITTA KAAPISTON/TUOTTEEN MITTAPISTEEN -----
OSOITTA KAAPISTON VÄLIT -----

TÄRKEÄ HUOMAUTUS: Tässä ohjeessa kuvatut mitat voivat vaihdella ±2 mm. Lue asennusohje saadaksesi yksityiskohtaisia tietoja tuotteen asentamisesta. Täydelliset asennusohjeet ovat osoitteessa fisherpaykel.com.



Mallinro:
RS9121WRUVE1, RS9121WLUVE1

Tuotteen mitat	tuumaa	mm
Ⓐ Kokonaiskorkeus	84"	2 134
Ⓑ Kokonaisleveys	35 3/4"	908
Ⓒ Kokonaissyvyys (ilman ovipaneeleja)	24"	610
Ⓓ Lattiasta oven alareunaan	4"	102
Ⓔ Sokkelin syvyys (ilman paneeleja)	2 7/8 - 4"	73-102
Ⓕ Sokkelin korkeus**	2-6"	50-152
Ⓖ Sokkelin leveys	35 7/8"	910

Oven/vetolaatikon avaamista koskevat mitat*

Ⓜ Vähimmäisetäisyys viereiseen seinään ovea varten (90° - rajoitettu pääsy sisätiloihin)	4 5/16"	110
Ⓨ Oven vähimmäisetäisyys viereiseen seinään (115° - täysi pääsy sisätiloihin)	17 1/8"	435
Ⓣ Oven syvyys (90° avattuna) mitattuna oven edestä	38 1/16"	967
Ⓚ Vetolaatikon syvyys (avattuna) mitattuna vetolaatikon edestä *	15 3/4"	400

Väljen mitat*

Pienin kaapiston väli ovipaneelin reunasta	1/8"	3
Syvennyksen kokonaiskorkeus	84"	2 134
Syvennyksen kokonaisleveys (yksiosainen)	36"	914
Syvennyksen kokonaisleveys (kaksiosainen)	72"	1 829
Syvennyksen vähimmäiskokonaissyvyys (matala), kun vesi- ja sähköliitännät sijaitsevat syvennyksen ulkopuolella***	25"	635
Syvennyksen vähimmäiskokonaissyvyys (syvä), kun vesi- ja sähköliitännät sijaitsevat syvennyksen takana***	25 5/8"	650

* Kaapiston tekijä valmistaa ja asentaa mukautetut paneelit.

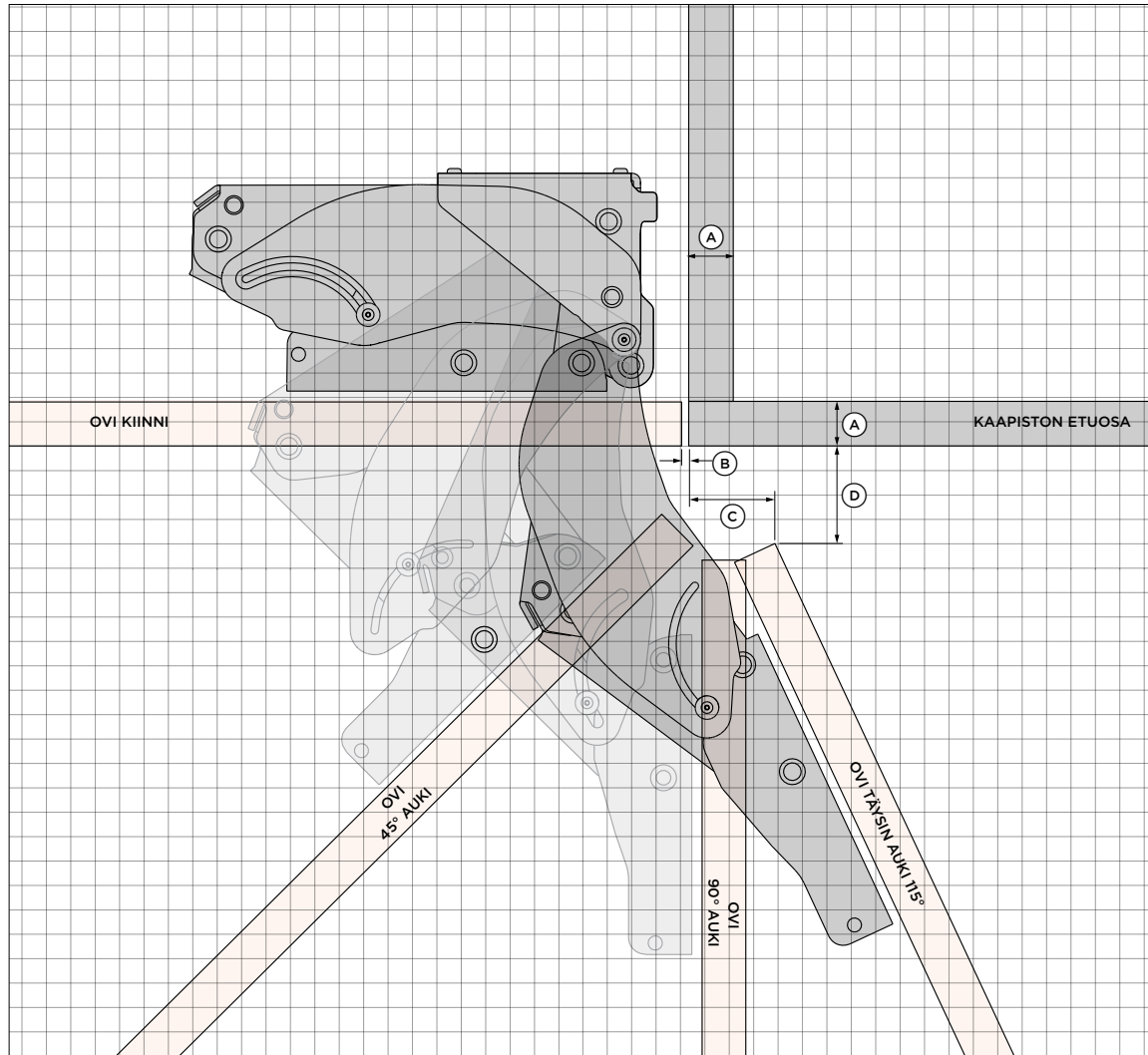
** Saatavana 100 mm (3 15/16") korkea, ruostumattomasta teräksestä valmistettu sokkelipaneeli. Säädä ovipaneelin korkeus vastaavasti.

***Kun ovipaneelin syvyys on 19 mm (3/4").

ILMOITTA KAAPISTON/TUOTTEEN MITTAPISTEEN -----
OSOITTA KAAPISTON VÄLIT -----

TÄRKEÄ HUOMAUTUS: Tässä ohjeessa kuvatut mitat voivat vaihdella ±2 mm. Lue asennusopas saadaksesi yksityiskohtaisia tietoja tuotteen asentamisesta. Täydelliset asennusohjeet ovat osoitteessa fisherpaykel.com.

SUUNNITTELUA KOSKEVAT NÄKÖKOHDAT



1 NELIÖ = 10 mm

YLHÄÄLTÄ KATSOTTUNA

OVEN SARANA - HETTICH K05

Vasemmanpuoleiset saranamallit ovat kuvassa näkyvän peilattu versio.

MUKAUTETTU ETUPANEELI

- (A) Paneelin paksuus: 19 mm (3/4").
- (B) Oven ja viereisen kaapiston välinen rako: väh. 3 mm (1/8")
- (C) Kaapin reunan ja oven välinen rako 115° avattuna: 36 mm (1 13/32")
- (D) Viereisen kaapin ja oven välinen rako 115°: 42 mm (1 21/32")

PAINORAJOITUKSET

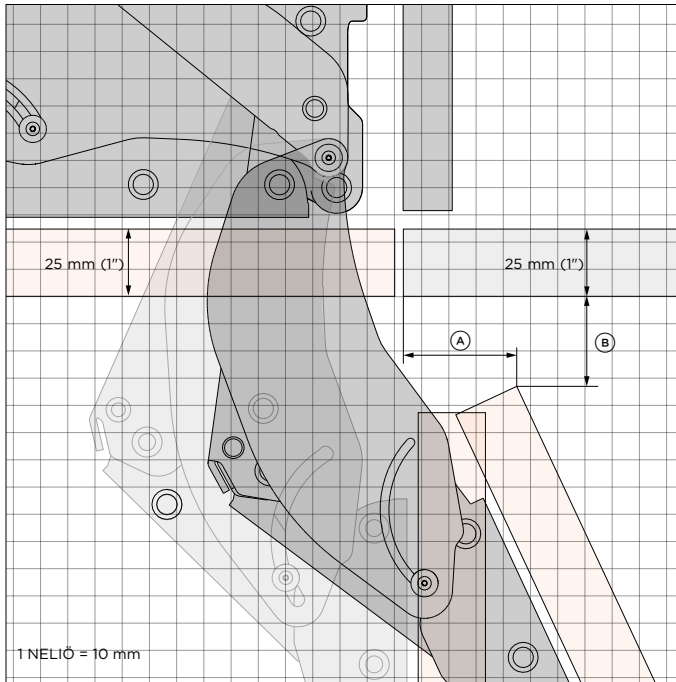
YHDEN PANEELIN MALLIT	ENIMMÄISPAINO
RS1884	Maks. 20 kg (44 lb)
RS2484	Maks. 25 kg (55 lb)
RS2484V Viinikaappi	Maks. 8 kg (17,6 lb)
RS3084	Maks. 30 kg (66 lb)
KAHDEN PANEELIN MALLIT	ENIMMÄISPAINO
RS2484W Yläpaneeli	Maks. 15 kg (33 lb)
RS2484W Alapaneeli	Maks. 9 kg (20 lb)
RS3084W Yläpaneeli	Maks. 18 kg (40 lb)
RS3084W Alapaneeli	Maks. 11 kg (24 lb)
RS3684W Yläpaneeli	Maks. 21 kg (46 lb)
RS3684W Alapaneeli	Maks. 13,5 kg (30 lb)

Huomautus: oven paino sisältää kahvan painon.

TUKI

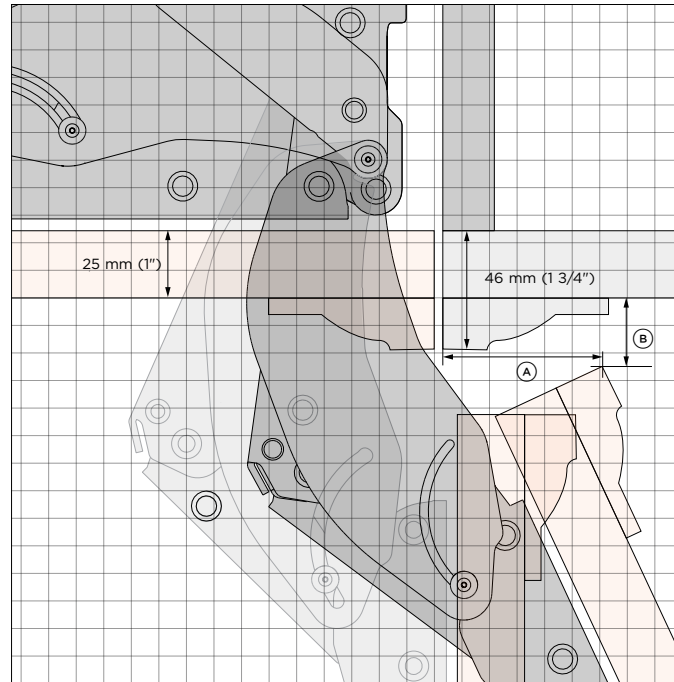
Jos haluat lisää suunnittelu- ja asennustukea, ota yhteyttä Fisher & Paykelin suunnittelun tukitiimiin.

designsupport@fisherpaykel.com



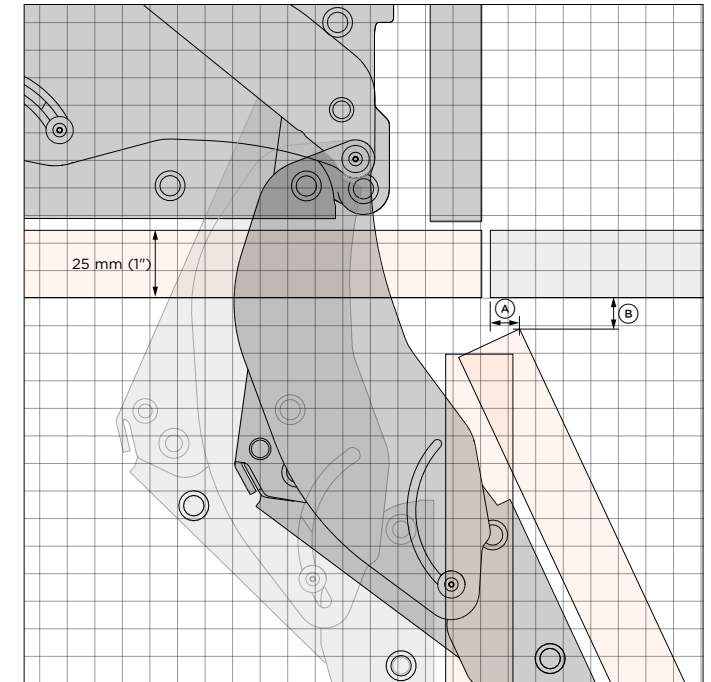
25 mm:n OVIPANEELI

- (A) Oven reunan etäisyys kaapin kylkeen: 42 mm (1 21/32")
- (B) Oven kulman ja viereisen kaapiston välinen rako: 34 mm (1 11/32")



25 mm:n ovipaneeli ja 19 mm:n kehys

- (A) Oven reunan etäisyys kaapin kylkeen: 60 mm (1 3/8")
- (B) Oven kulman ja viereisen kaapiston välinen rako: 26 mm (1 11/32")



25 mm:n PÄÄLLYSOVIPANEELI

- (A) Oven reunan etäisyys kaapin kylkeen: 14 mm (9/16")
- (B) Oven kulman ja viereisen kaapiston välinen rako: 12 mm (15/32")

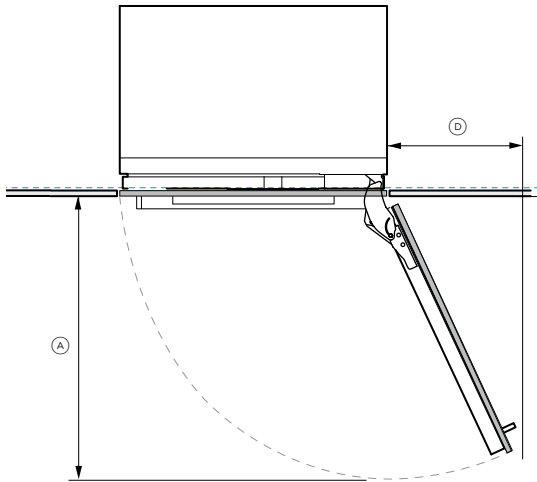
HUOMAA: Paneelin leveyksiä on säädettävä.

Tässä suunnitteluoppaassa esitetyt mallit eivät välttämättä ole saatavilla kaikilla markkinoilla, ja ne voivat muuttua milloin tahansa. Tuotteen tekniset tiedot voivat poiketa esitetyistä. Tätä suunnitteluopasta ei saa käyttää minkään tuotteen asennusohjeena. Tässä esiteltujen tuotteiden turvallinen ja oikeaoppinen asennus edellyttää lisätietoja. Erityiset asennusohjeet ovat pian saatavilla verkkosivustollamme fisherpaykel.com.

115° PÄÄSY SISÄILOIHIN

Oven avautuminen 115° - täysi pääsy sisätiloihin

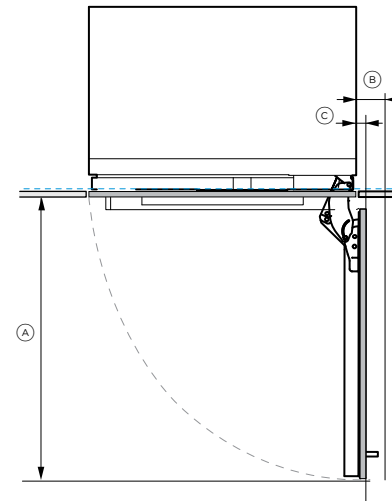
Ilmoitetut vähimmäismitat koskevat 41 mm:n (1 5/8") kahvasyvyyttä. Mukautetut ovipaneelin ja kahvan tiedot on otettava huomioon



90° PÄÄSY SISÄILOIHIN

Käytä tarvittaessa saranan rajoitintappia oven avautumisen rajoittamiseksi 90° avautumiseen

Ilmoitetut vähimmäismitat koskevat 41 mm:n (1 5/8") kahvasyvyyttä. Mukautetut ovipaneelin ja kahvan tiedot on otettava huomioon



LISÄHUOMAUTUKSET

Mitat on laskettu paneelisyvyydellä 19 mm (3/4").

OVEN AVAUTUMISEN MINIMIVÄLIT

	46 cm:n mallit		61 cm:n mallit		76 cm:n mallit		91 cm:n mallit	
	tuumaa	mm	tuumaa	mm	tuumaa	mm	tuumaa	mm
Ⓐ Oven avautumissyvyys	min. 20	min. 508	min. 26	min. 660	min. 32	min. 813	min. 38 1/16	min. 967
Ⓑ Kahvan väli (90°)*	5 5/16	min. 110	5 5/16	min. 110	5 5/16	min. 110	5 5/16	min. 110
Ⓒ Kahvattoman mallin väli (90°)*:	3/4	19 mm**	3/4	19 mm**	3/4	19 mm**	3/4 "	19 mm**
Ⓓ Kahvan väli (115°)	min. 11 1/2	min. 292	min. 14	min. 356	min. 17 1/8	min. 435	min. 14	min. 356

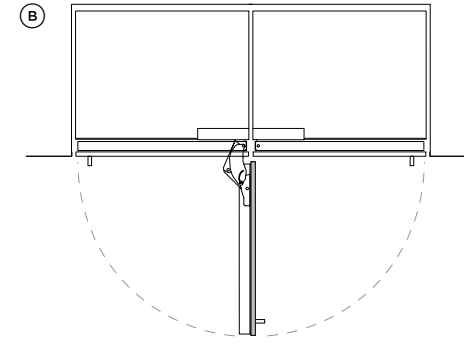
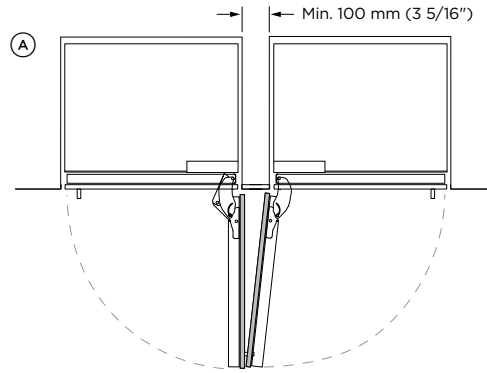
* Rajoitustapit vaaditaan oven 90° avaamiseen.

HUOMAUTUS: Mitat on laskettu paneelisyvyydellä 19 mm (3/4"). Paksummat paneelit vaativat suuremman raon paneelin välillä.

Tässä suunnitteluoppaassa esitetyt mallit eivät välttämättä ole saatavilla kaikilla markkinoilla, ja ne voivat muuttua milloin tahansa. Tuotteen tekniset tiedot voivat poiketa esitetyistä. Tätä suunnitteluopasta ei saa käyttää minkään tuotteen asennusohjeena. Tässä esiteltujen tuotteiden turvallinen ja oikeaoppinen asennus edellyttää lisätietoja. Erityiset asennusohjeet ovat pian saatavilla verkkosivustollamme fisherpaykel.com.

SARANASTA SARANAAN

- ⓐ Molemmat ovet avautuvat samaan aikaan - vaatii tilaa mallien väliin
- ⓑ Sallii yhden oven avaamisen vain, kun tuotteiden välillä on 3 mm:n (1/8 tuuman) väli

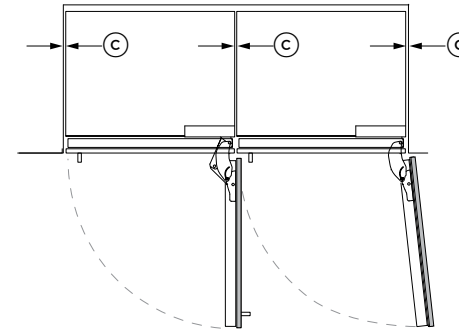
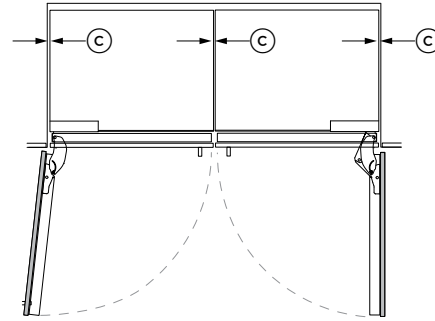


LISÄHUOMAUTUKSET

* Käytä tarvittaessa saranan rajoitintappia oven avautumisen rajoittamiseksi 90° avautumiseen.
Mitat on laskettu paneelisyvyydellä 19 mm (3/4").

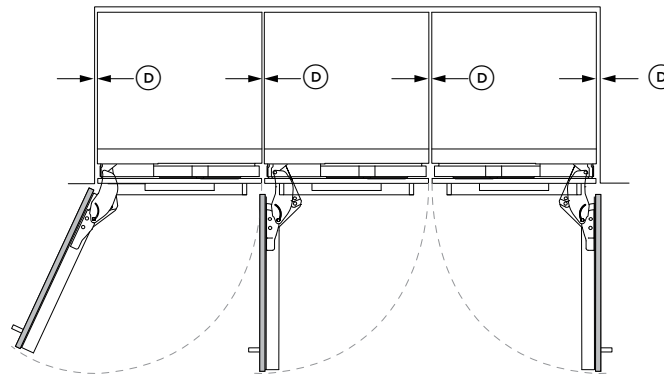
KAHDEN LAITTEEN ASENNUS

- Ⓒ Ruostumattomasta teräksestä valmistetut ovipaneelit (väliä tasattu asennuksen aikana).
- ⓐ Mukautetut ovipaneelit - mukautetun ovipaneelin leveys kasvaa 3 mm:n (1/8") välin säilyttämiseksi useiden tuotteiden välillä



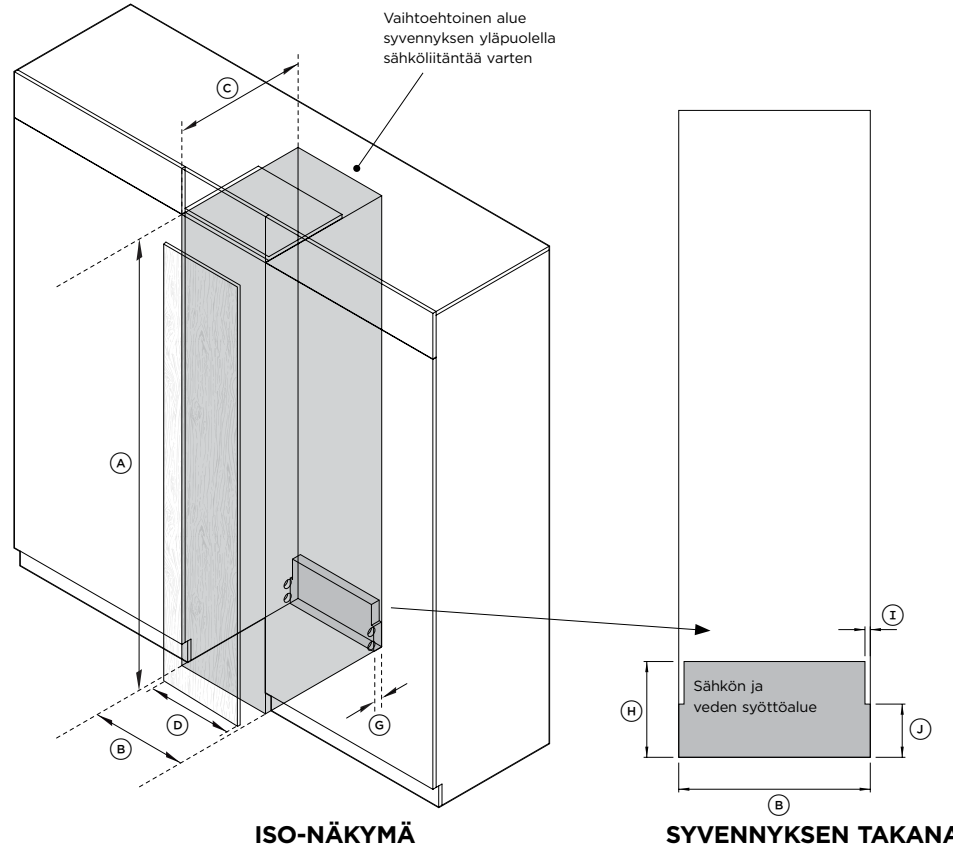
USEITA ASENNUKSIA

- Ⓒ Ruostumattomasta teräksestä valmistetut ovipaneelit (väliä tasattu asennuksen aikana).
- ⓐ Mukautetut ovipaneelit - mukautetun ovipaneelin leveyttä suurennetaan 3 mm:n (1/8") välin säilyttämiseksi moniasennuksen tuotteiden välillä



Tässä suunnitteluoppaassa esitetyt mallit eivät välttämättä ole saatavilla kaikilla markkinoilla, ja ne voivat muuttua milloin tahansa. Tuotteen tekniset tiedot voivat poiketa esitetyistä. Tätä suunnitteluopasta ei saa käyttää minkään tuotteen asennusohjeena. Tässä esiteltujen tuotteiden turvallinen ja oikeaoppinen asennus edellyttää lisätietoja. Erityiset asennusohjeet ovat pian saatavilla verkkosivustollamme fisherpaykel.com.

SYVENNYKSEN VALMISTELU

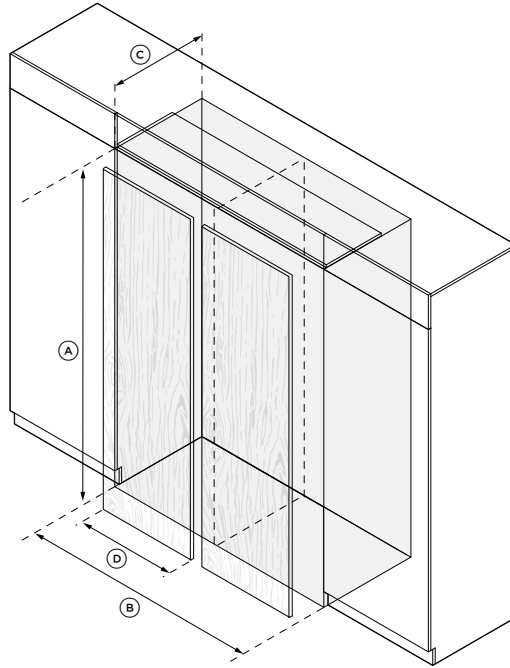


LISÄHUOMAUTUKSET

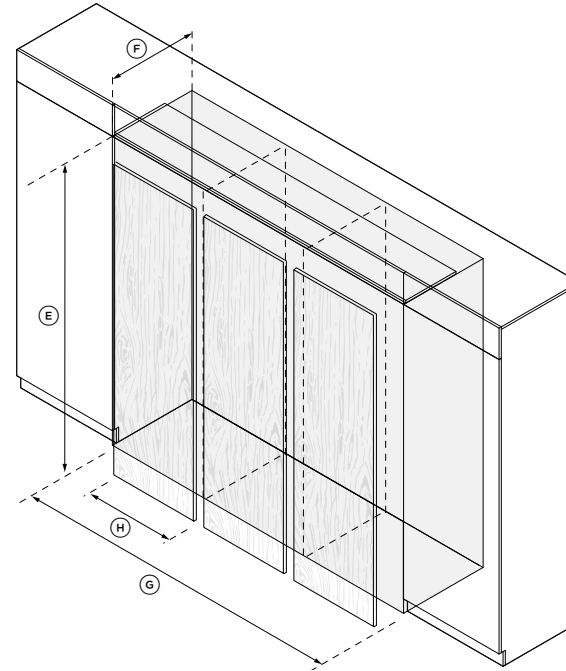
Mitat on laskettu paneelisyvyydellä 19 mm (3/4"). Säädä mitta C paksumpia paneeleja varten.

SYVENNYKSEN MITAT	46 cm:n malli		61 cm:n mallit		76 cm:n mallit		91 cm:n mallit		SYÖTTÖALUE		
	tuumaa	mm	tuumaa	mm	tuumaa	mm	tuumaa	mm	tuumaa	mm	
Ⓐ Syvennyksen kokonaiskorkeus	84	2 134	84	2 134	84	2 134	84	2 134	Ⓒ Syöttöalueen kokonaisvyvyys	9	229
Ⓔ Syvennyksen kokonaisleveys	18	457	24	610	30	762	36	914	Ⓓ Syöttöalueen kokonaiskorkeus	1	25
Ⓒ Syvennyksen vähimmäiskokonaissyvyys (vesi- ja sähköliitännät syvennyksen takana)	25 5/8	650	25 5/8	650	25 5/8	650	25	650	Ⓘ Loven leveys syöttöalueella (molemmat puolet)	1/2	13
Syvennyksen vähimmäiskokonaissyvyys (vesi- ja sähköliitännät syvennyksen ulkopuolella)	25	635	25	635	25	635	25	635	Ⓣ Syöttöalueen sivujen korkeus (molemmat puolet)	5	127
Ⓢ Mukautettujen ovipaneelin leveydet	17 3/4	451	23 3/4	603	29 3/4	756	35 3/4	908			
Ⓔ Vähimmäisetäisyys ovipaneelin reunasta kaapistoon	1/8	3	1/8	3	1/8	3	1/8	3			
Ⓕ Pienin tarvittava viimeistelty sivupaneeli	4	102	4	102	4	102	4	102			

*Olettaen, että ovipaneelin paksuus on 3/4" (19 mm).



KAHDEN LAITTEEN ASENNUS



KOLMEN LAITTEEN ASENNUS

LISÄHUOMAUTUKSET

Mitat on laskettu paneelisyvyydellä 19 mm (3/4"). Säädä mittoja C tai F paksumpia paneeleja varten. Enintään kolme tuotetta yhdessä syvennyksessä.

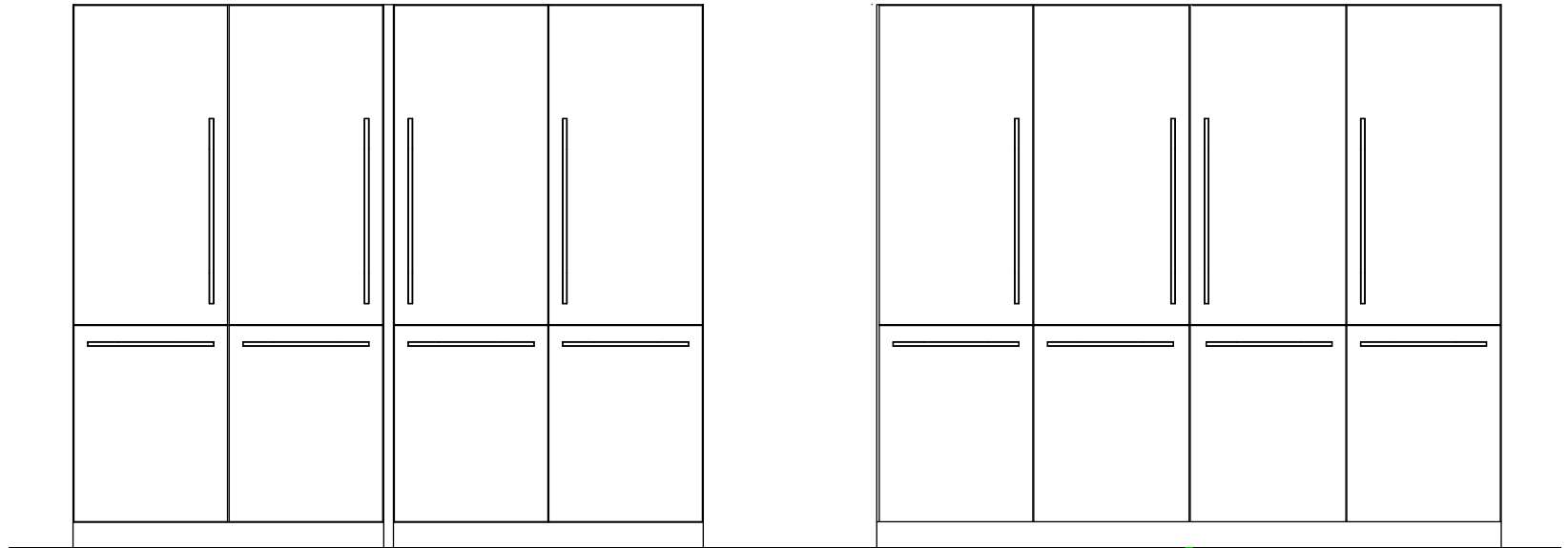
SYVENNYKSEN MITAT KAHDEN LAITTEEN ASENNUKSESSA	46 cm:n malli		61 cm:n mallit		76 cm:n mallit		91 cm:n mallit	
	tuumaa	mm	tuumaa	mm	tuumaa	mm	tuumaa	mm
Ⓐ Syvennyksen kokonaiskorkeus	84	2 134	84	2 134	84	2 134	84	2 134
Ⓔ Syvennyksen kokonaisleveys	42	915	48	1 219	54	1 525	60	1 829
Ⓒ Syvennyksen pienin kokonaissyvyys*	25	635	25	635	25	635	25	635
Ⓓ Mukautettujen ovipaneelien leveydet	17 27/32	453	23 13/16	605	29 27/32"	758	35 13/16"	910
SYVENNYKSEN MITAT KOLMEN LAITTEEN ASENNUKSESSA								
Ⓔ Syvennyksen kokonaiskorkeus	84	2 134	84	2 134	84	2 134	84	2 134
Ⓕ Syvennyksen kokonaisleveys	66	1 371	72	1 827	78	2 286	84	2 742
Ⓒ Syvennyksen pienin kokonaissyvyys*	25	635	25	635	25	635	25	635
Mukautettujen ovipaneelien leveydet	17 27/32	453	23 13/16	605	29 27/32"	758	35 13/16"	910

*Olettaen, että ovipaneelin paksuus on 19 mm(3/4").

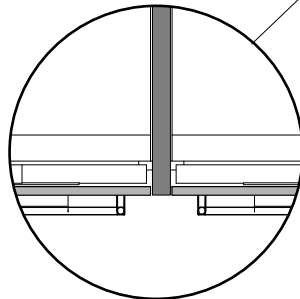
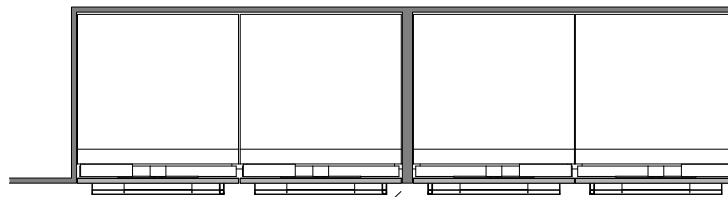
Yhteen syvennykseen voidaan asentaa enintään kolme laitetta. Useamman kuin kolmen mallin asennukseen voidaan käyttää näkyvää tai piilotettua välikettä.

TUKI

Saadaksesi ohjeita suunnitteluun ja tukea asennukseen, ota yhteyttä Fisher & Paykel -suunnittelutukitiimiin designsupport@fisherpaykel.com



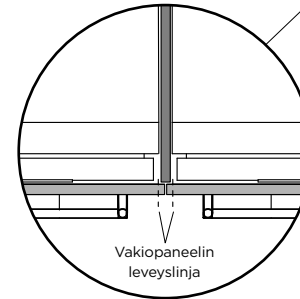
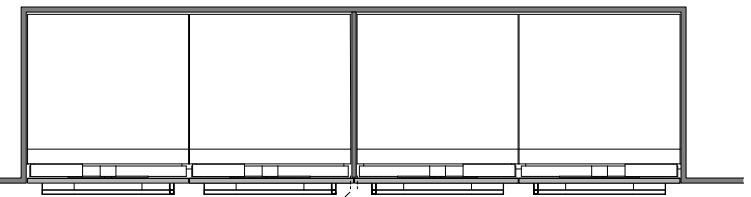
KAKSIOSAINEN SYVENNYS JA NÄKYVÄ VÄLIKE



NÄKYVÄ VÄLIKE

Paneelin vakioleveyksiä voidaan käyttää syvennyksen näkyvän välikkeen kanssa.

KAKSIOSAINEN SYVENNYS JA PIILOTETTU VÄLIKE



PIILOTETTU VÄLIKE

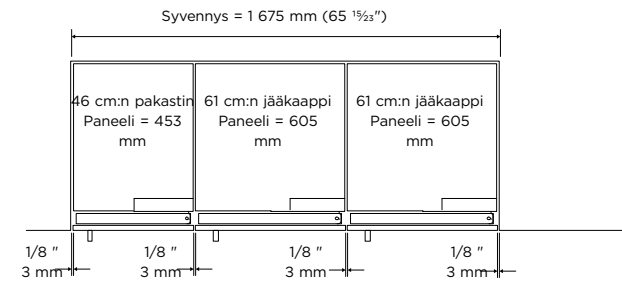
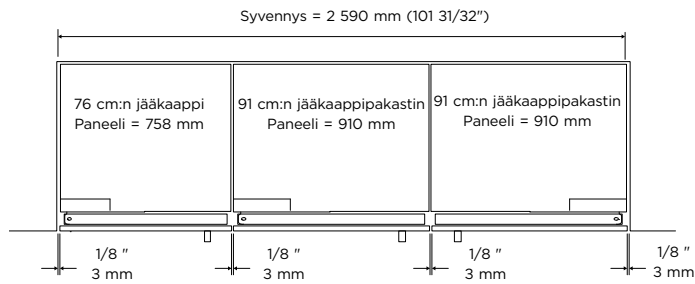
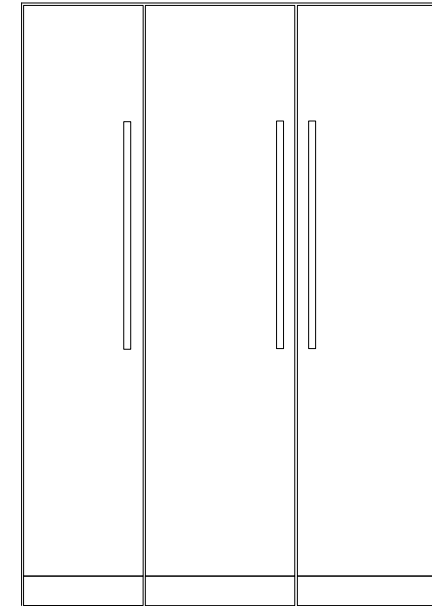
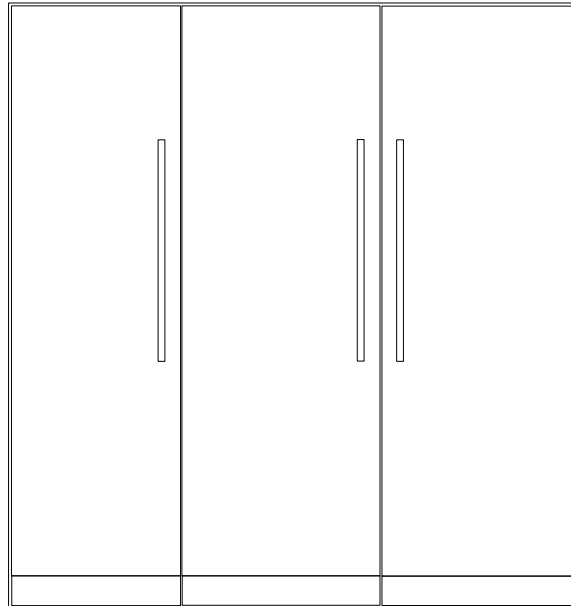
Jos syvennyksen välike peitetään paneeleilla, huomioi ylimääräinen paneelin leveys.

Voit laskea syvennyksen kokonaisleveyden eri mallien asentamista varten:

Lisää kunkin paneelin leveys kahden tai kolmen laitteen asennusta varten.
Lisää 3 mm (1/8 tuumaa) jokaiseen laitteiden väliseen rakoon sekä laitteiden ja kaapiston seinien välisiin rakoihin.

TUKI

Saadaksesi ohjeita suunnitteluun ja tukea asennukseen, ota yhteyttä Fisher & Paykel -suunnittelutukitiimiin designsupport@fisherpaykel.com



PANEELIEN LEVEYDET

© Paneelin kokonaisleveys kahden tai useamman laitteen asennuksessa

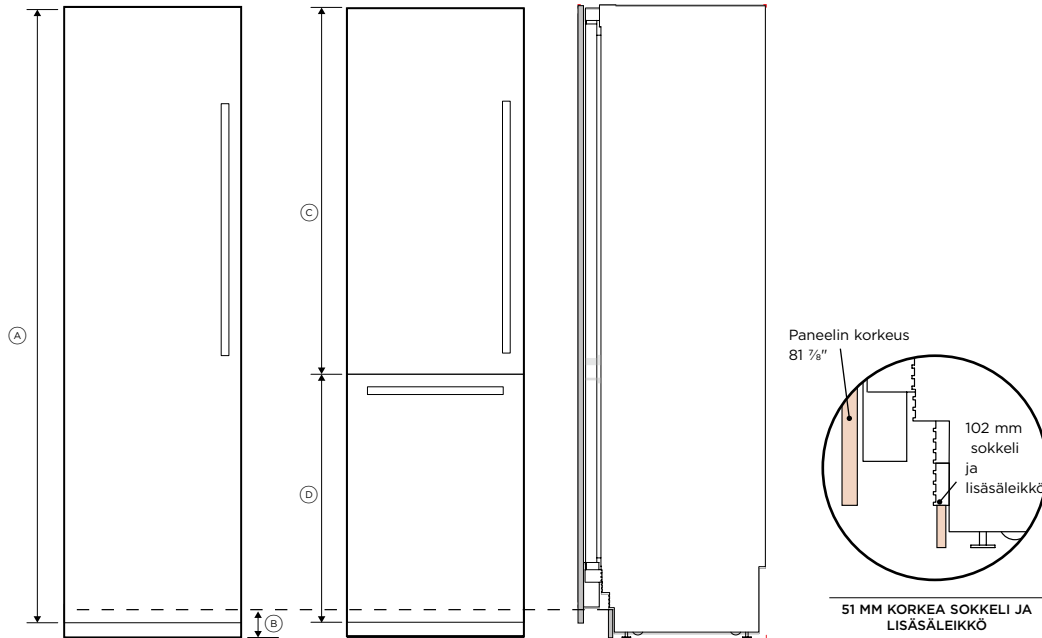
46 cm:n malli		61 cm:n mallit		76 cm:n mallit		91 cm:n mallit	
tuumaa	mm	tuumaa	mm	tuumaa	mm	tuumaa	mm
17 27/32	453	23 15/16	605	29 27/32	758	35 13/16	910

*Olettaen, että ovipaneelin paksuus on 3/4" (19 mm).

MUKAUTETUN OVIPANEELIN VALMISTELU

51 MM:N SOKKELI JA PIDENNETYT PANEELIVAIHTOEHDOT

Sokkelin vakiokorkeus on 102 mm ja paneelin vakiokorkeus 2 029 mm. Jääkaappipakastimissa sokkelin vakiokorkeus on 102 mm ja vetolaatikkopaneelin korkeus 771 mm. Yksittäisille oville 51 mm korkea sokkeli voidaan toteuttaa asentamalla 2 080 mm:n paneeli , johon on asennettu lisäsäleikkö.

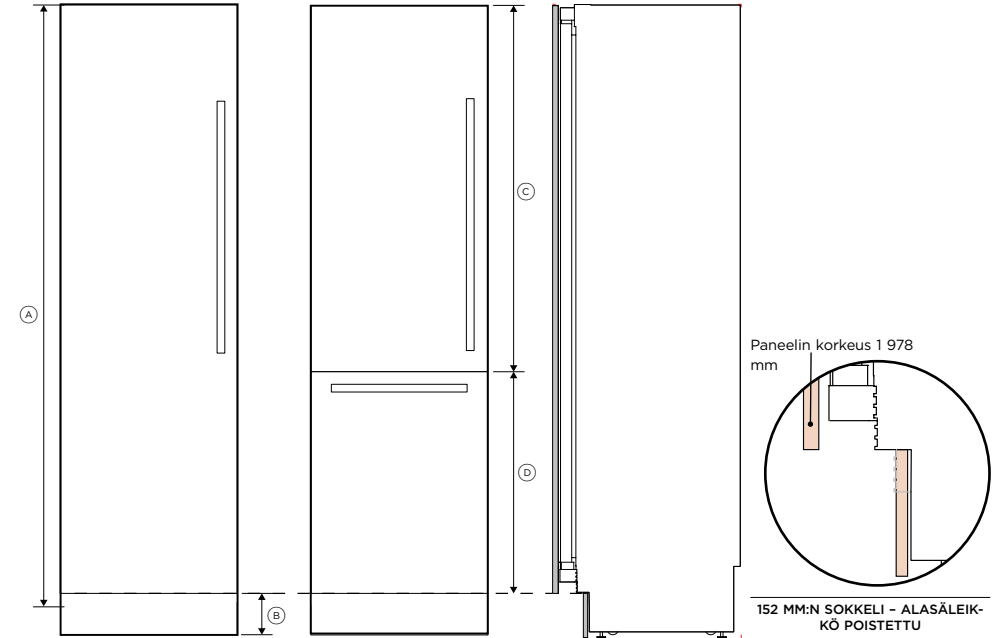


MATALA LATTIAPANEELI JA MATALA SOKKELI

	tuumaa	mm
Ⓐ Paneelin korkeus – yksi ovi	81 7/8	2 080
Ⓑ Sokkelin korkeus	2	50
Ⓒ Oven korkeus	49 3/8	1 254
Ⓓ Vetolaatikon korkeus	32 3/8	822

152 MM:N SOKKELI JA LYHENNETYT PANEELIVAIHTOEHDOT

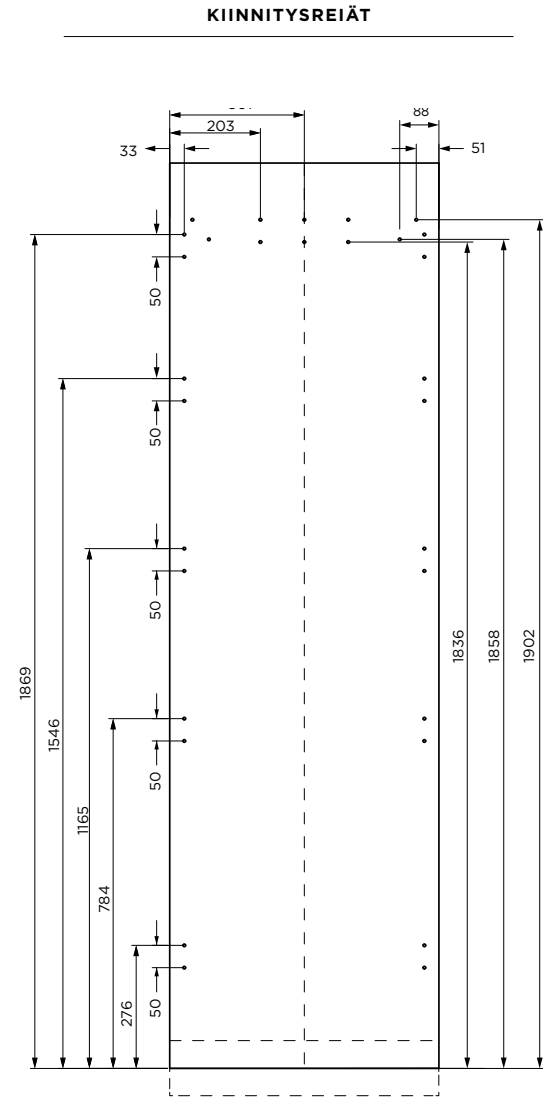
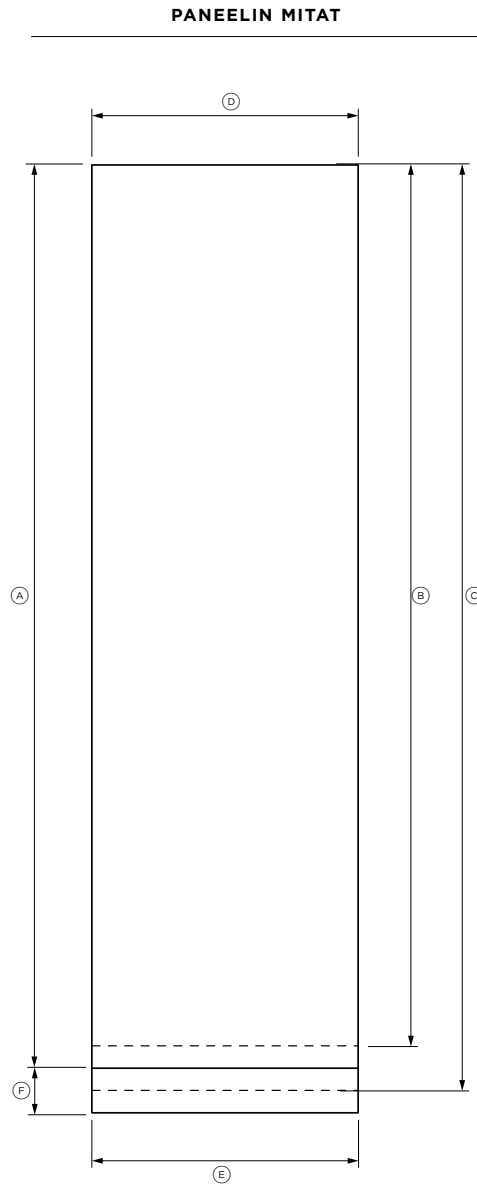
Sokkelin vakiokorkeus on 102 mm ja paneelin vakiokorkeus 2 029 mm. Jääkaappipakastimissa sokkelin vakiokorkeus on 102 mm ja vetolaatikkopaneelin korkeus 771 mm. Yksittäisissä ovissa 152 mm:n sokkeli 1 978 mm korkealla paneelilla voidaan saavuttaa poistamalla alempi säleikkö ja ilmavirran jakaja.



KORKEA LATTIAPANEELI JA KORKEA SOKKELI

	tuumaa	mm
Ⓐ Paneelin korkeus – yksi ovi	77 7/8	1 978
Ⓑ Sokkelin korkeus	6	152
Ⓒ Oven korkeus	49 3/8	1 254
Ⓓ Vetolaatikon korkeus	28 3/8	721

Tässä suunnitteluoppaassa esitetyt mallit eivät välttämättä ole saatavilla kaikilla markkinoilla, ja ne voivat muuttua milloin tahansa. Tuotteen tekniset tiedot voivat poiketa esitetyistä. Tätä suunnitteluopasta ei saa käyttää minkään tuotteen asennusohjeena. Tässä esiteltujen tuotteiden turvallinen ja oikeaoppinen asennus edellyttää lisätietoja. Erityiset asennusohjeet ovat pian saatavilla verkkosivustollamme fisherpaykel.com.



- ← Sokkelin korkeus 152 mm
- ← Sokkelin korkeus 102 mm
- ← Sokkelin korkeus 51 mm

Mallinumero: RS6121SRHE1, RS6121SLHE1, RS6121FRJE1, RS6121FLJE1, RS6121SRK1, RS6121SLK1, RS6121SRHK1, RS6121SLHK1, RS6121FRJK1, RS6121FLJK1

Mukautetun paneelin mitat	tuumaa	mm
Ⓐ Ovipaneelin korkeus (vakiona 4" lattiasta)*	79 7/8	2 029
Ⓑ Ovipaneelin korkeus (6" lattiasta)*	77 7/8	1 978
Ⓒ Ovipaneelin korkeus (2" lattiasta)*	81 7/8	2 080
Ⓓ Yhden paneelin leveys	23 3/4	603
Kahden/usean paneelin leveys	23 13/16	605
Ⓔ Sokkelin leveys	23 7/8	606
Ⓕ Sokkelin korkeus**	2-6	50-152
Paneelin paksuus	min. 3/4	min. 19 mm

Välien mitat*

Pienin kaapiston väli ovipaneelin reunasta	1/8	3
--	-----	---

*Kaapiston tekijä valmistaa ja asentaa räätälöidyt ovipaneelit, sokkelin ja kahvat.

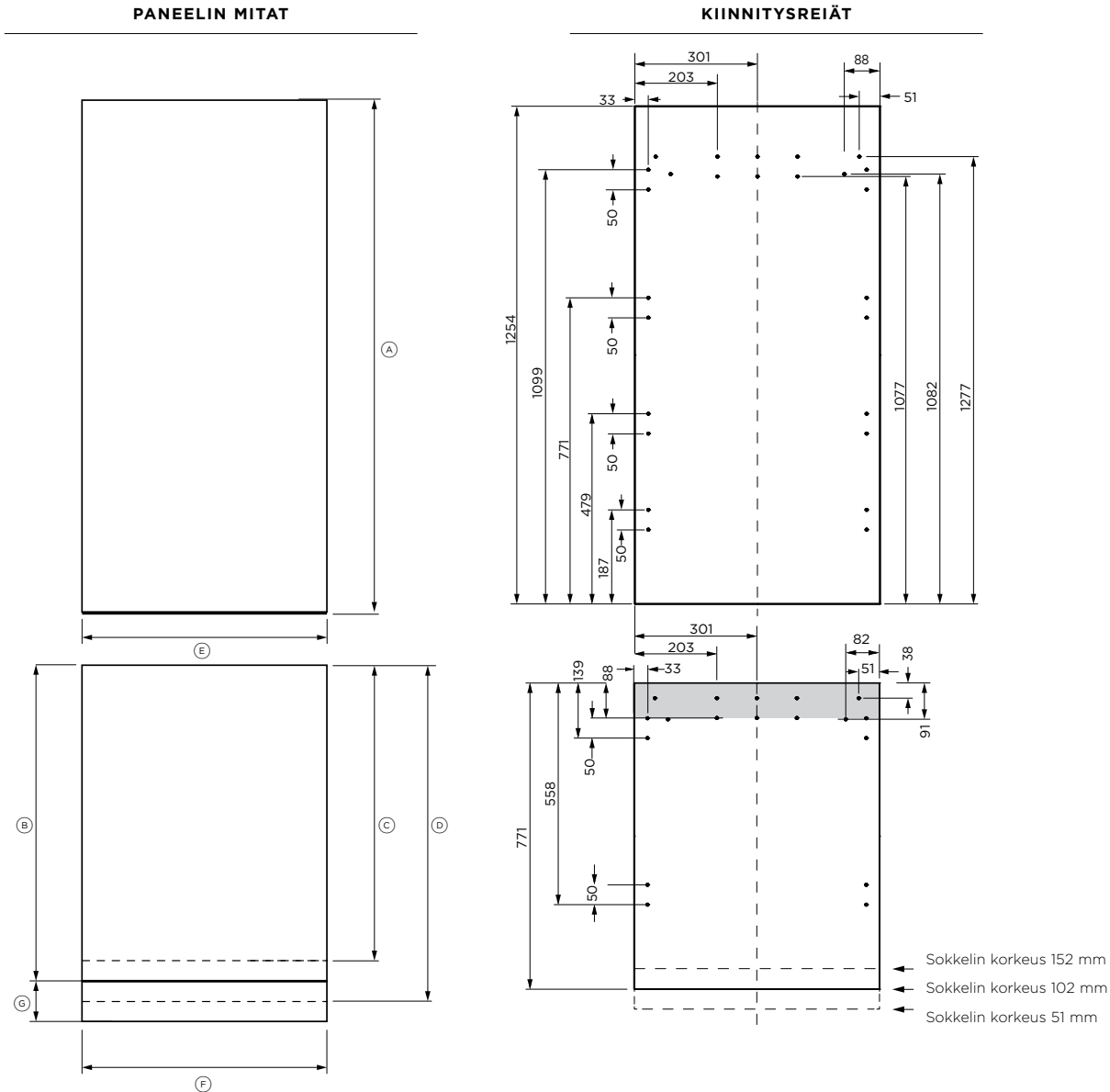
**Sokkelin korkeus voi vaihdella paneelin korkeuden ja ilmanvaihtotarpeen mukaan.
Mitat koskevat mukautettujen ovipaneelien valmistelua ja asennusta.

Paneelin valmistelun Dwg- ja Dxf-tiedostot voi ladata osoitteesta www.fisherpaykel.com

Mukautetun ovipaneelin paksuus voi vaihdella edellyttäen, että ruuvit eivät ulotu ovipaneelin koko syvyyteen.

22 aloitusreikää kannattimien kiinnitystä varten. (Älä poraa etupinnan läpi).

Älä sijoita kahvan kiinnittämistä varten tehtyjä pilottireikiä merkityille alueille, jotta ne eivät törmää paneelin kiinnityskorvakkeisiin.



Mallinnumero: RS6121WRUE1, RS6121WRUK1, RS6121WLUE1, RS6121WLUK1

Mukautetun paneelin mitat	tuumaa	mm
Ⓐ Jääkaapin ovipaneelin korkeus*	49 3/8	1 254
Ⓑ Vetolaatikkopaneelin korkeus (vakio)	30 3/8	771
Ⓒ Vetolaatikkopaneelin korkeus (6" lattiasta)	28 3/8	721
Ⓓ Vetolaatikkopaneelin korkeus (2" lattiasta)	32 3/8	822
Ⓔ Yksittäisen paneelin leveys	23 3/4	603
Kahden/usean paneelin leveys	23 13/16	605
Ⓕ Sokkelin leveys	23 7/8	606
Ⓖ Sokkelin korkeus**	2-6	50-152
Paneelin paksuus	min. 3/4	min. 19 mm

Väljen mitat*

Pienin kaapiston väli ovipaneelin reunasta	1/8	3
--	-----	---

*Kaapiston tekijä valmistaa ja asentaa räätälöidyt ovipaneelit, sokkelin ja kahvat.

**Sokkelin korkeus voi vaihdella paneelin korkeuden ja ilmanvaihtotarpeen mukaan.

Mitat koskevat mukautettujen ovipaneelien valmistelua ja asennusta.

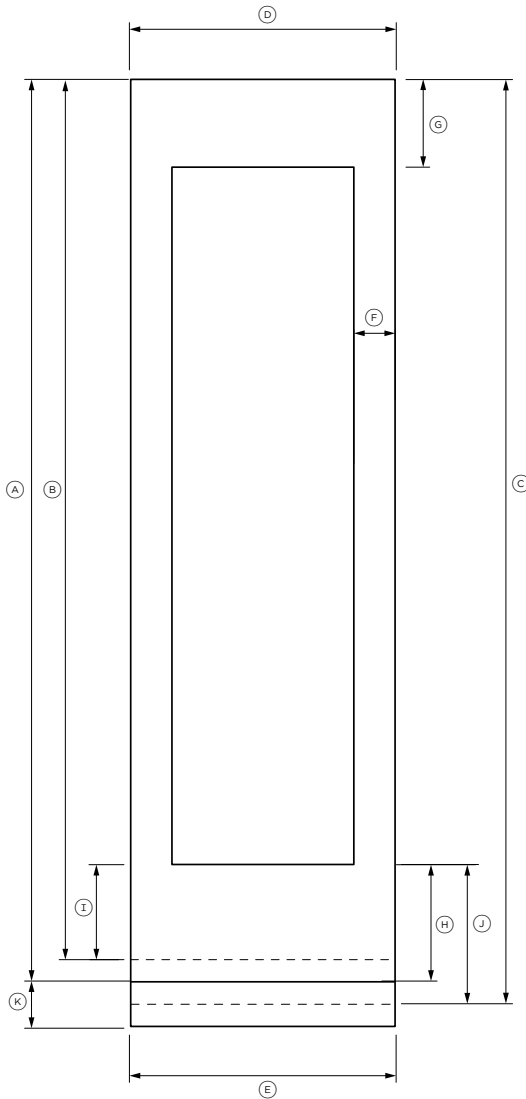
Paneelin valmistelun Dwg- ja Dxf-tiedostot voi ladata osoitteesta www.fisherpaykel.com

Mukautetun ovipaneelin paksuus voi vaihdella edellyttäen, että ruuvit eivät ulotu ovipaneelin koko syvyyteen.

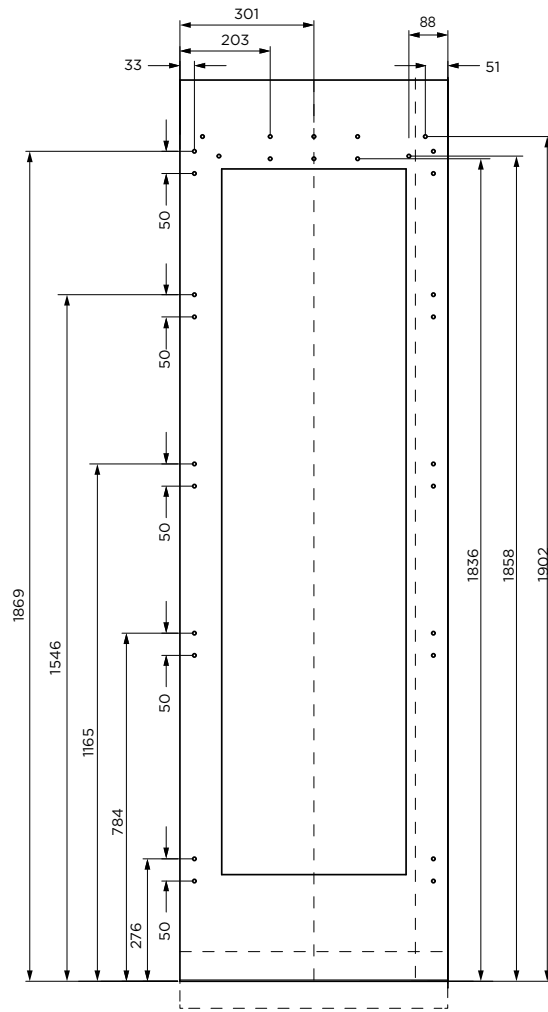
22 aloitusreikää kannattimien kiinnitystä varten. (Älä poraa etupinnan läpi).

Älä sijoita kahvan kiinnittämistä varten tehtyjä pilottireikiä merkityille alueille, jotta ne eivät törmää paneelin kiinnityskorvakkeisiin.

PANEELIN MITAT



KIINNITYSREIÄT



- ← Sokkelin korkeus 152 mm
- ← Sokkelin korkeus 102 mm
- ← Sokkelin korkeus 51 mm

Mallinumero: RS6121VL2K1, RS6121VR2K1

Mukautetut paneelin mitat, kaikki mallit*	tuumaa	mm
Ⓐ Ovipaneelin korkeus (vakio 4" lattiasta)	79 7/8	2 029
Ⓑ Ovipaneelin korkeus (6" lattiasta)	77 7/8	1 978
Ⓒ Ovipaneelin korkeus (2" lattiasta)	81 7/8	2 080
Ⓓ Yhden paneelin leveys	23 3/4	603
Kahden/usean paneelin leveys	23 13/16	605
Ⓔ Sokkelin leveys	23 7/8	606
Ⓕ Sivukehysten leveys, yhden laitteen asennus	3 11/16	94
Sivukehysten leveys, kahden laitteen asennus	3 3/4	95
Ⓖ Yläkehysten korkeus	7 7/8" - 11 7/8"	200-302
Ⓗ Alakehysten korkeus	9 7/16	240
Ⓘ Alapaneelin korkeus (6" lattiasta)	7 7/16	189
Ⓝ Alapaneelin korkeus (2" lattiasta)	11 7/16	291
Ⓚ Sokkelin korkeus**	1 7/16	50-152
Paneelin paksuus	min. 3/4	min. 19 mm

Välien mitat*

Pienin kaapiston väli ovipaneelin reunasta	1/8	3
--	-----	---

*Kaapiston tekijä valmistaa ja asentaa räätälöidyt ovipaneelit, sokkelin ja kahvat.

**Sokkelin korkeus voi vaihdella paneelin korkeuden ja ilmanvaihtotarpeen mukaan.

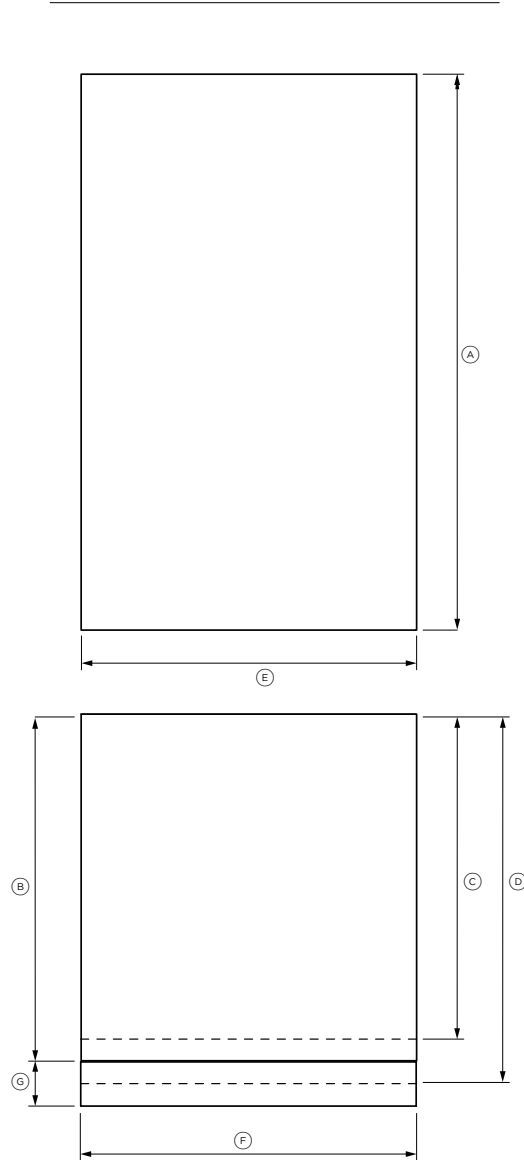
Paneelin valmistelun Dwg- ja Dxf-tiedostot voi ladata osoitteesta www.fisherpaykel.com

Mukautetun ovipaneelin paksuus voi vaihdella edellyttäen, että ruuvit eivät ulotu ovipaneelin koko syvyyteen.

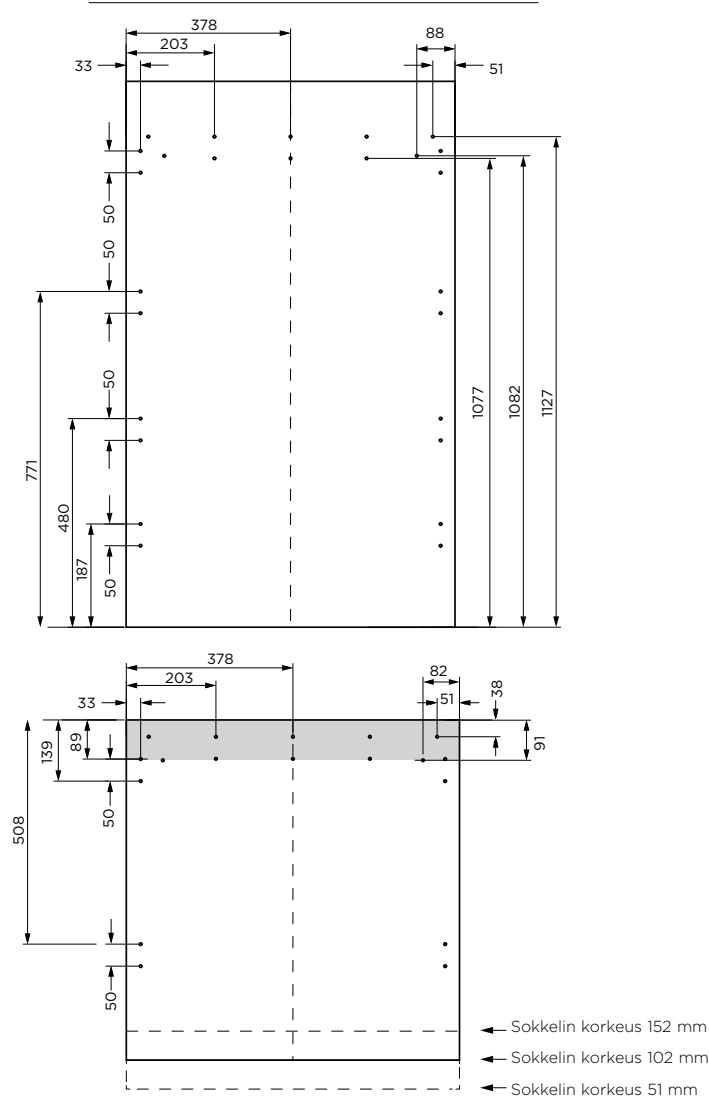
22 aloitusreikää kannattimien kiinnitystä varten. (Älä poraa etupinnan läpi).

Älä sijoita kahvan kiinnittämistä varten tehtyjä pilottireikiä merkityille alueille, jotta ne eivät törmää paneelin kiinnityskorvakkeisiin.

PANEELIN MITAT



KIINNITYSREIÄT



Mallinnumero: RS7621WRUE1, RS7621WLUE1, RS7621WRUK1, RS7621WLUK1

Mukautetun paneelin mitat*	tuumaa	mm
Ⓐ Jääkaapin ovipaneelin korkeus	49 3/8	1 254
Ⓑ Vetolaatikkopaneelin korkeus (vakio)	30 3/8	771
Ⓒ Vetolaatikkopaneelin korkeus (6" lattiasta)	28 3/8	721
Ⓓ Vetolaatikkopaneelin korkeus (2" lattiasta)	32 3/8	822
Ⓔ Yksittäisen paneelin leveys	29 3/4	756
Kahden/usean paneelin leveys	29 27/32	758
Ⓕ Sokkelin leveys	29 7/8	759
Ⓖ Sokkelin korkeus**	2-6	50-152
Paneelin paksuus	min. 3/4	min. 19 mm

Välien mitat*

Pienin kaapiston väli ovipaneelin reunasta	1/8	3
--	-----	---

*Kaapiston tekijä valmistaa ja asentaa räätälöidyt ovipaneelit, sokkelin ja kahvat.

**Sokkelin korkeus voi vaihdella paneelin korkeuden ja ilmanvaihtotarpeen mukaan.

 Paneelin valmistelun Dwg- ja Dxf-tiedostot voi ladata osoitteesta www.fisherpaykel.com

Mukautetun ovipaneelin paksuus voi vaihdella edellyttäen, että ruuvit eivät ulotu ovipaneelin koko syvyyteen.

Ripustuskiinnikkeen aukot soveltuvat vain Fisher & Paykel -kahvoihin.

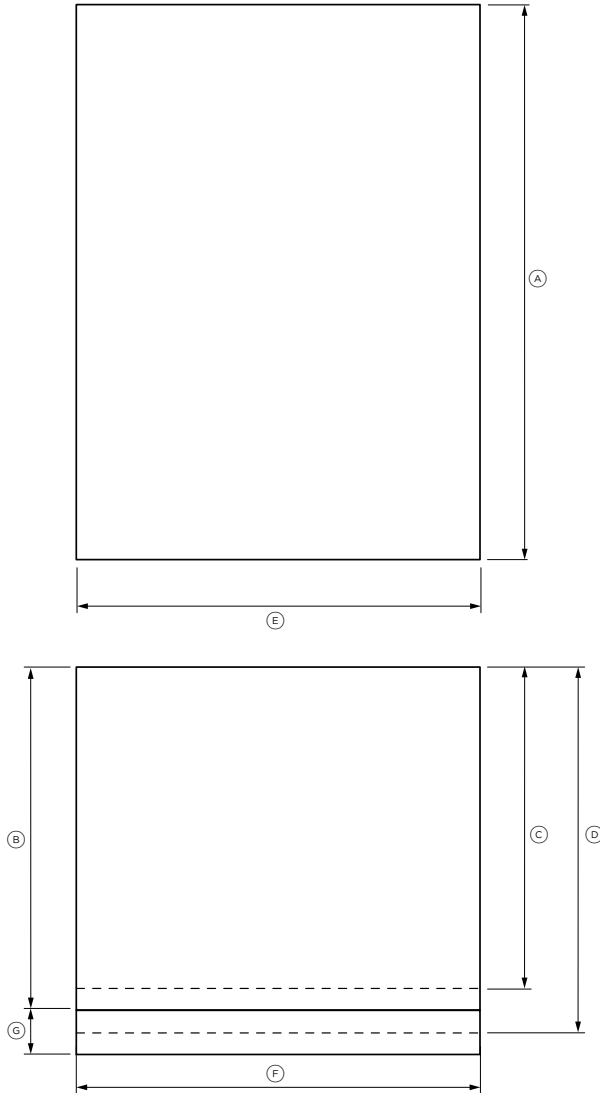
Jos mukautettu kahva sijoitetaan yllä esitetyille tummennetulle alueelle, varmista, että kahvan ruuvien päät on upotettu oven paneelin takaosaan, jotta ne eivät häiritse ripustuskannattimen toimintaa.

10x aloitusreikää on suositeltavaa porata kannattimen kiinnitystä varten. (Älä poraa etupinnan läpi).

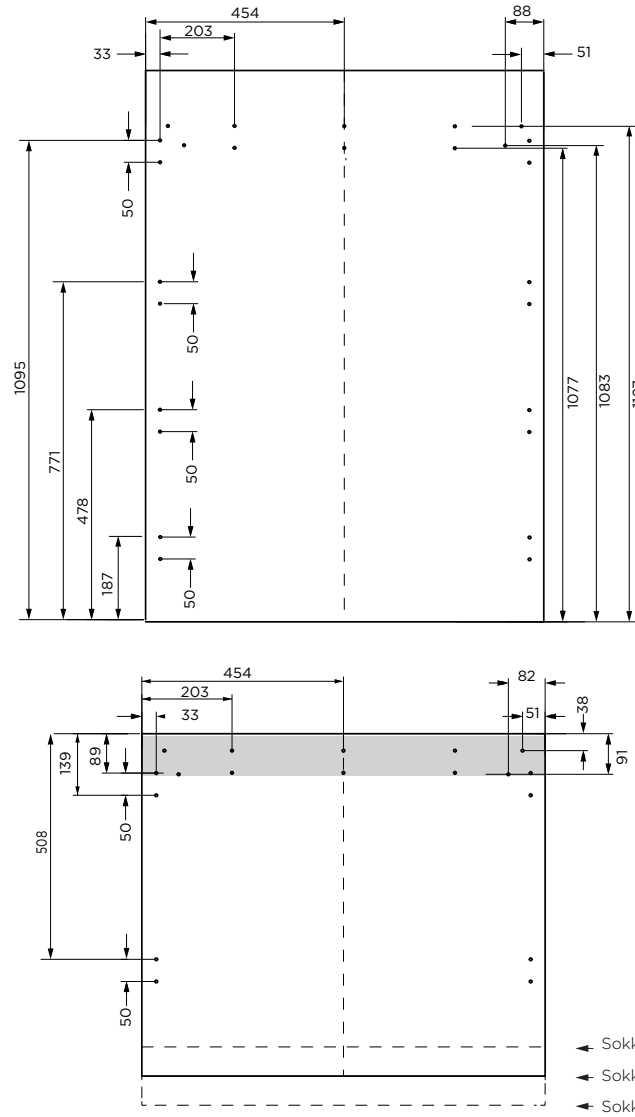
Varmista, että kahva asennetaan 65 mm:n päähän paneelin sisäreunasta kohti keskiosaa. Näin vältät osumisen kannattimeen.

 Tässä suunnitteluoppaassa esitetyt mallit eivät välttämättä ole saatavilla kaikilla markkinoilla, ja ne voivat muuttua milloin tahansa. Tuotteen tekniset tiedot voivat poiketa esitetyistä. Tätä suunnitteluopasta ei saa käyttää minkään tuotteen asennusohjeena. Tässä esiteltujen tuotteiden turvallinen ja oikeaoppinen asennus edellyttää lisätietoja. Erityiset asennusohjeet ovat pian saatavilla verkkosivustollamme fisherpaykel.com.

PANEELIN MITAT



KIINNITYSREIÄT



Mallinumero: RS9121WRUVE1, RS9121WLUVE1

Mukautetun paneelin mitat*	tuumaa	mm
A Jääkaapin ovipaneelin korkeus	49 3/8	1 254
B Vetolaatikkopaneelin korkeus (vakio)	30 3/8	771
C Vetolaatikkopaneelin korkeus (6" lattiasta)	28 3/8	721
D Vetolaatikkopaneelin korkeus (2" lattiasta)	32 3/8	822
E Yksittäisen paneelin leveys	35 3/4	908
Kahden/usean paneelin leveys	35 13/16	910
F Sokkelin leveys	35 7/8	911
G Sokkelin korkeus**	2-6	50-152
Paneelin paksuus	min. 3/4	min. 19 mm

Välien mitat*

Pienin kaapiston väli ovipaneelin reunasta	1/8	3
--	-----	---

*Mukautetut ovipaneelit, sokkeli ja kahvat valmistaa/asentaa kaapiston tekijä.

**Sokkelin korkeus voi vaihdella paneelin korkeuden ja ilmanvaihtotarpeen mukaan. Paneelin valmistelun Dwg- ja Dxf-tiedostot voi ladata osoitteesta www.fisherpaykel.com Mukautetun ovipaneelin paksuus voi vaihdella edellyttäen, että ruuvit eivät ulotu ovipaneelin koko syvyyteen.

10x aloitusreikää on suositeltavaa porata kannattimen kiinnitystä varten. (Älä poraa etupinnan läpi).

Varmista, että kahva asennetaan 65 mm:n päähän paneelin sisäreunasta kohti keskiosaa. Näin vältät osumisen kannattimeen.

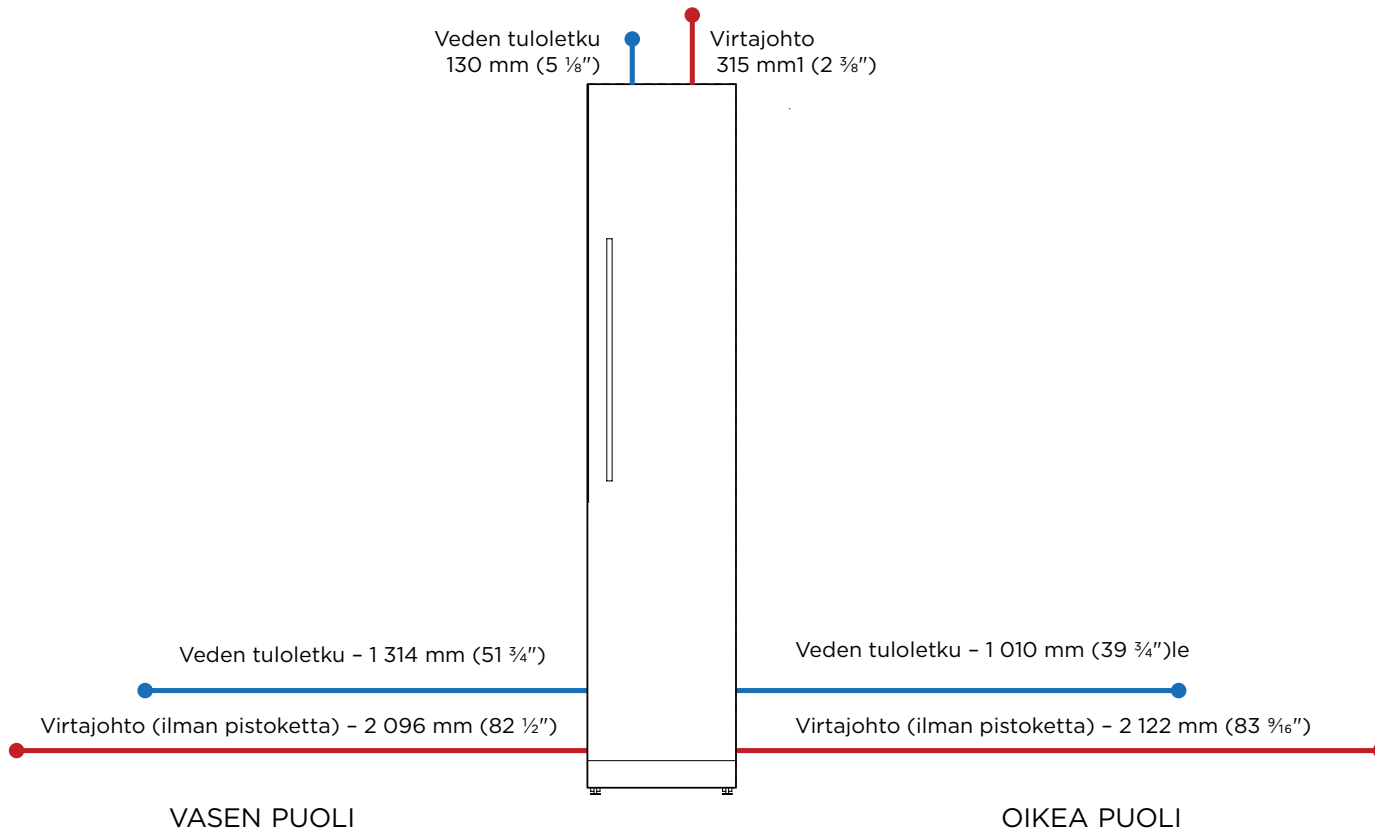
Ripustuskiinnikkeen aukot soveltuvat vain Fisher & Paykel -kahvoihin.

Jos mukautettu kahva sijoitetaan yllä esitetylle tummennetulle alueelle, varmista, että kahvan ruuvin päät on upotettu oven paneelin takaosaan, jotta ne eivät häiritse ripustuskannattimen toimintaa.

- ← Sokkelin korkeus 152 mm
- ← Sokkelin korkeus 102 mm
- ← Sokkelin korkeus 51 mm

Tässä suunnitteluoppaassa esitetyt mallit eivät välttämättä ole saatavilla kaikilla markkinoilla, ja ne voivat muuttua milloin tahansa. Tuotteen tekniset tiedot voivat poiketa esitetyistä. Tätä suunnitteluopasta ei saa käyttää minkään tuotteen asennusohjeena. Tässä esitelyjen tuotteiden turvallinen ja oikeaoppinen asennus edellyttää lisätietoja. Erityiset asennusohjeet ovat pian saatavilla verkkosivustollamme fisherpaykel.com.

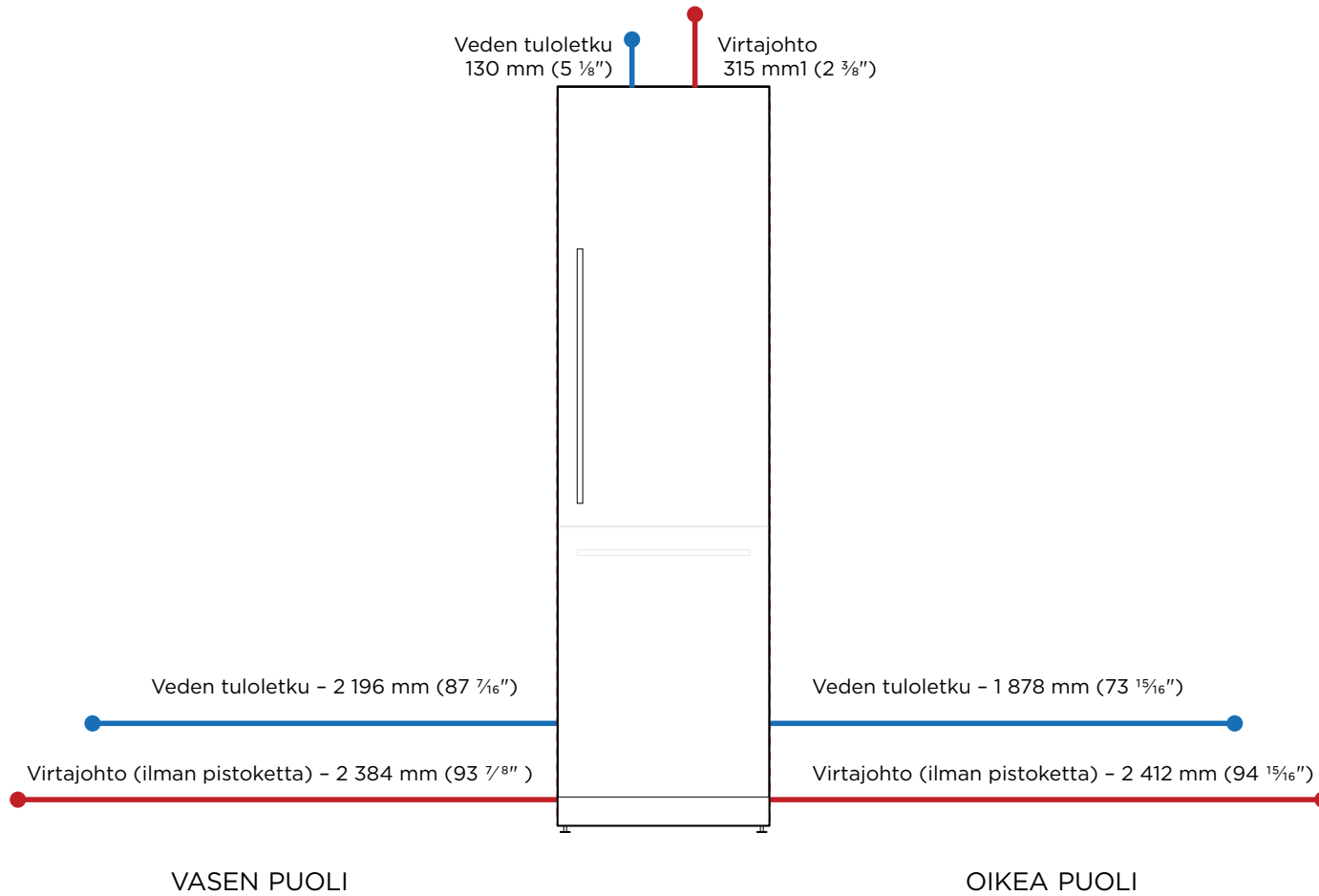
SÄHKÖ JA VESI

**Sähkö- ja putkiliitokset****Tekniset tiedot**

Sähkö	
Syöttö	230 V, 50 Hz
Käyttö	10 A:n piiri
Putkisto	
Syöttö	AU/NZ 1/2" (12,7 mm) komp. ruostumaton teräspunos letkusovittimella GB/EU/CN 3/4" (19 mm) komp. ruostumaton teräspunos letkusovittimella
Paine	min. 150 kPa (22 psi) maks. 827 kPa (120 psi) @ 20 °C (68 °F)

HUOMAUTUS: Liitännät voivat sijaita viereisessä kaapissa jääkaapin kummalla tahansa puolella.

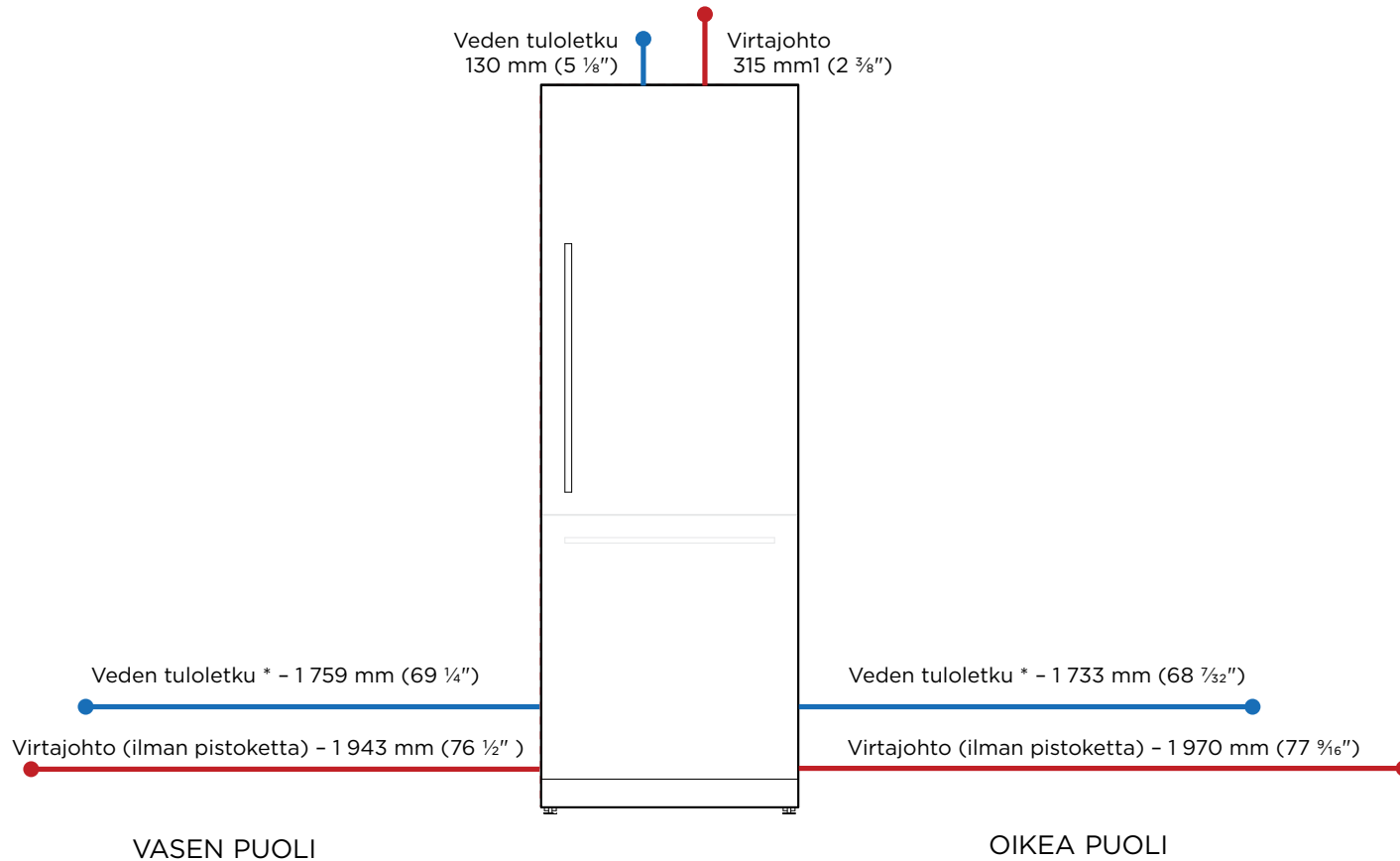
TÄRKEÄ HUOMAUTUS: Tässä ohjeessa kuvatut mitat voivat vaihdella ± 2 mm. Lue asennusopas saadaksesi yksityiskohtaisia tietoja tuotteen asentamisesta. Täydelliset asennusohjeet ovat osoitteessa fisherpaykel.com.

**Sähkö- ja putkiliitokset****Tekniset tiedot**

Sähkö	
Syöttö	230 V, 50 Hz
Käyttö	10 A:n piiri
Putkisto	
Syöttö	AU/NZ 1/2" (12,7 mm) komp. ruostumaton teräspunos letkusovittimella GB/EU/CN 3/4" (19 mm) komp. ruostumaton teräspunos letkusovittimella
Paine	min. 150 kPa (22 psi) maks. 827 kPa (120 psi) @ 20 °C (68 °F)

HUOMAUTUS: Liitännät voivat sijaita viereisessä kaapissa jääkaapin kummalla tahansa puolella.

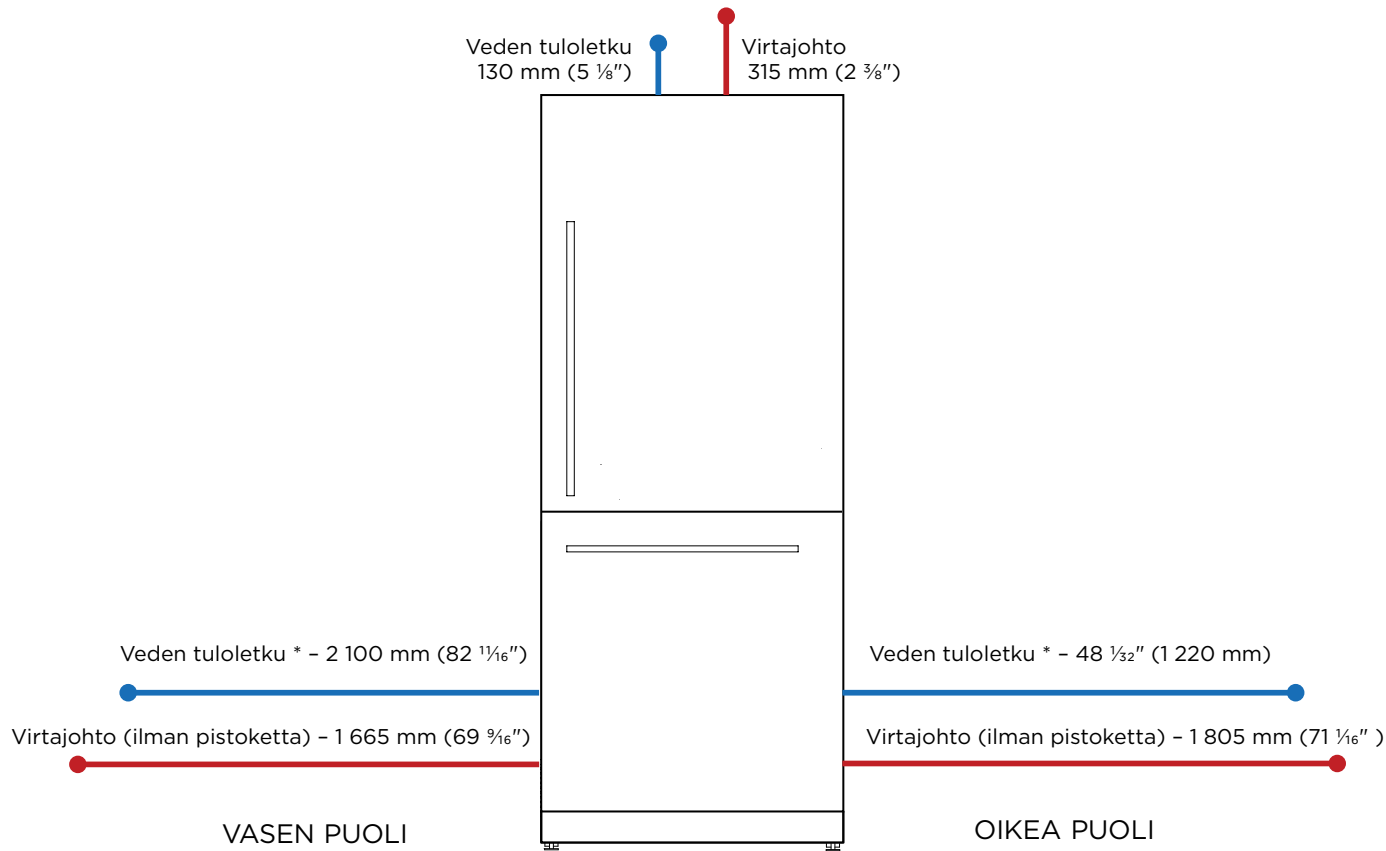
TÄRKEÄ HUOMAUTUS: Tässä ohjeessa kuvatut mitat voivat vaihdella ± 2 mm. Lue asennusopas saadaksesi yksityiskohtaisia tietoja tuotteen asentamisesta. Täydelliset asennusohjeet ovat osoitteessa fisherpaykel.com.

**Sähkö- ja putkiliitokset****Tekniset tiedot**

Sähkö	
Syöttö	230 V, 50 Hz
Käyttö	10 A:n piiri
Putkisto	
Syöttö	AU/NZ 1/2" (12,7 mm) komp. ruostumaton teräspunos letkusovittimella GB/EU/CN 3/4" (19 mm) komp. ruostumaton teräspunos letkusovittimella
Paine	min. 150 kPa (22 psi) maks. 827 kPa (120 psi) @ 20 °C (68 °F)

HUOMAUTUS: Liitännät voivat sijaita viereisessä kaapissa jääkaapin kummalla tahansa puolella.

TÄRKEÄ HUOMAUTUS: Tässä ohjeessa kuvatut mitat voivat vaihdella ±2 mm. Lue asennusopas saadaksesi yksityiskohtaisia tietoja tuotteen asentamisesta. Täydelliset asennusohjeet ovat osoitteessa fisherpaykel.com.

**Sähkö- ja putkiliitokset****Tekniset tiedot**

Sähkö	
Syöttö	230 V, 50 Hz
Käyttö	10 A:n piiri
Putkisto	
Syöttö	AU/NZ 1/2" (12,7 mm) komp. ruostumaton teräspunos letkusovittimella GB/EU/CN 3/4" (19 mm) komp. ruostumaton teräspunos letkusovittimella
Paine	min. 150 kPa (22 psi) maks. 827 kPa (120 psi) @ 20 °C (68 °F)

HUOMAUTUS: Liitännät voivat sijaita viereisessä kaapissa jääkaapin kummalla tahansa puolella.

TÄRKEÄ HUOMAUTUS: Tässä ohjeessa kuvatut mitat voivat vaihdella ± 2 mm. Lue asennusopas saadaksesi yksityiskohtaisia tietoja tuotteen asentamisesta. Täydelliset asennusohjeet ovat osoitteessa fisherpaykel.com.

