

**VIINIKAAPPI JA JUOMAKESKUS**

---

# SUUNNITTELUOPAS

---

**INTEGROITU VIINIKAAPPI** - RS6009V2RT1 | RS6009V2R1

**INTEGROITU JUOMAKESKUS** - RS6009SBLT1 | RS6009SBL1

**FISHER & PAYKEL**

Tämä kattava suunnitteluopas tarjoaa sinulle puitteet ja työkalut, joilla voit saavuttaa haluamasi suunnittelutuloksen Fisher & Paykel -laitteiden parissa. Tämä opas sisältää monipuolisia tuotetietoja, joiden avulla voit toteuttaa ideasi ja luoda visiosi mukaisia tiloja.

## SISÄLTÖ

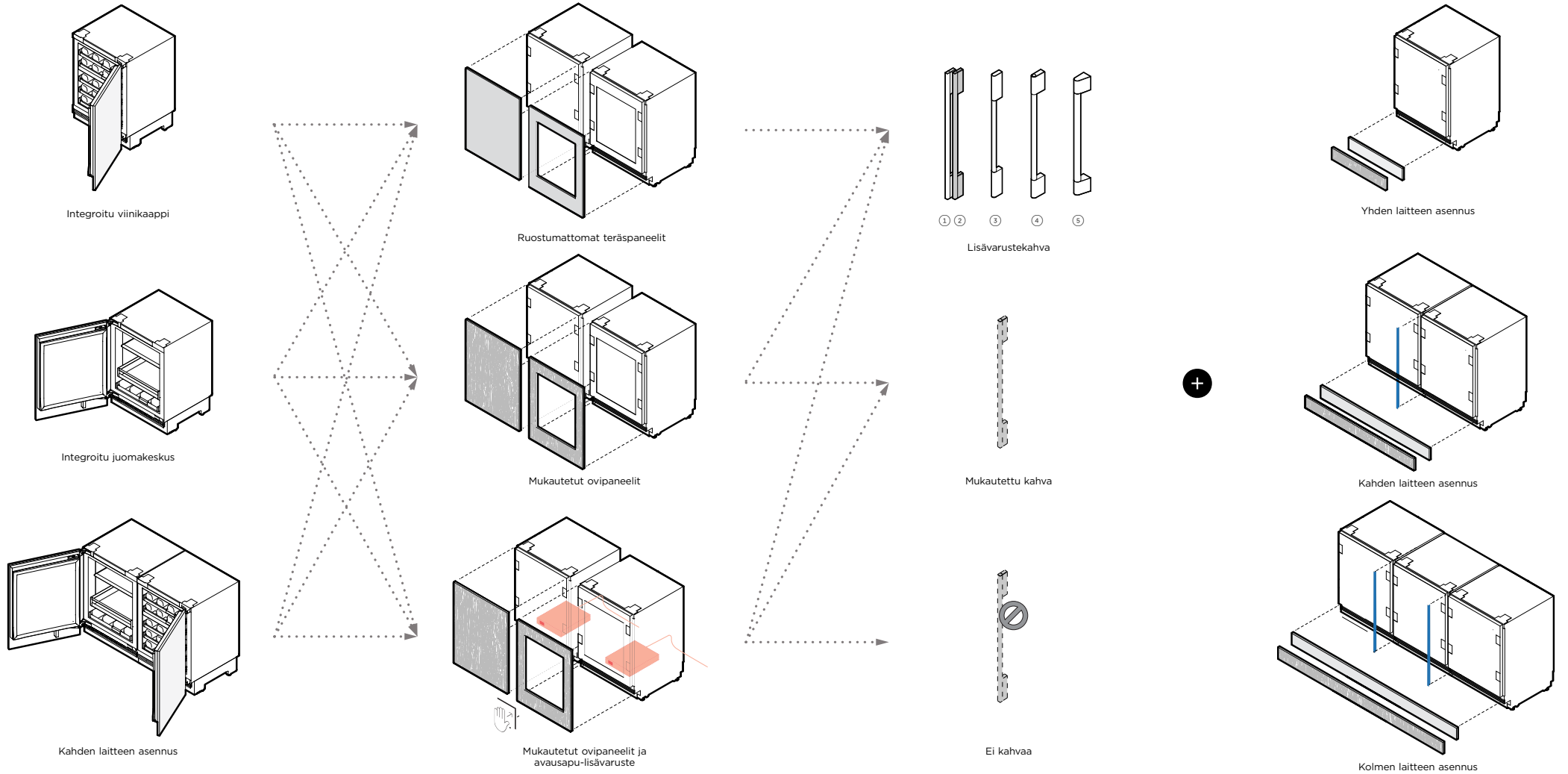
KONSEPTISUUNNITTELU	SIVU	HUOLELLINEN JA TARKKA SUUNNITTELU	SIVU	HUOLELLINEN JA TARKKA SUUNNITTELU	SIVU
<b>Suunnitteluvalinnat</b>		<b>Tietolehdet</b>		<b>Kahvan tietolehdet</b>	
Viinikaappi ja juomakeskus	4	Viinikaappi + ruostumaton teräsovi	12	Professional-kahva	26
		Viinikaappi + mukautettu ovipaneeli	13	Hieno alumiinikahva	27
<b>Teknisten tietojen opas</b>		Juomakeskus + ruostumaton teräsovi	14	Hieno pyöreä kahva	28
Integroitu viinikaappi	6	Juomakeskus + mukautettu ovipaneeli	15	Klassinen kahva	29
Integroitu juomakeskus	8				
Usean laitteen asennus	10	<b>Suunnittelutiedot</b>			
		Saranat	17		
		Oven avautumisväli	18		
		Mukautetun paneelin valmistelu - umpinainen	20		
		Mukautetun paneelin valmistelu - ikkunallinen	21		
		Mukautetut ovipaneelivaihtoehdot	22		
		<b>Sähkö ja vesi</b>			
		Sähkö- ja vesiliitännät	24		

### TUKI

Jos haluat lisää suunnittelu- ja asennustukea, ota yhteyttä Fisher & Paykelin suunnittelun tukitiimiin.

[designsupport@fisherpaykel.com](mailto:designsupport@fisherpaykel.com)

# SUUNNITTELUVALINNAT



MALLIT	OVIPANEELIT		KAHVAT		RUOSTUMATTOMASTA TERÄKSESTÄ VALMISTETTU SOKKELI JA KAAPISTOASENNUSSARJA			
	Vasen sarana	Oikea sarana	Vasen sarana	Oikea sarana	① Hieno alumiinikahva	AHD5RD09	Sokkeli	Kaapistoasennussarja
Integroitu viinikaappi - lasiovi		<b>RS6009V2RT1</b>	Ruostumattomasta teräksestä valmistettu umpinainen ovipaneeli	<b>RD6009L</b> <b>RD6009R</b>	② Hieno musta alumiinikahva	<b>AHD5RD09B</b>	Yhden laitteen asennus	<b>AKRS06010</b> <b>Ei vaadita</b>
Integroitu viinikaappi - umpinainen ovi		<b>RS6009V2R1</b>	Lasista ja ruostumattomasta teräksestä valmistettu ovipaneeli	<b>RD6009VL</b> <b>RD6009VR</b>	③ Hieno pyöreä kahva	<b>AHSRD09</b>	Kahden laitteen asennus	<b>AKRS12010</b> <b>AJRS09LR (1x)</b>
Integroitu juomakeskus - lasiovi	<b>RS6009SBLT1</b>		Avasapu-lisävaruste	<b>OPINI</b>	④ Klassinen kahva	<b>AHCLRD09</b>	Kolmen laitteen asennus	<b>AKRS18010</b> <b>AJRS09LR (2x)</b>
Integroitu juomakeskus - umpiovi	<b>RS6009SBL1</b>		Huomautus: kaapiston valmistajan on valmistettava ja asennettava mukautetut ovipaneelit		⑤ Professional-kahva	<b>AHP3RD09</b>	Huomautus: kaapiston valmistajan on valmistettava ja asennettava mukautettu sokkeli	



# TEKNISTEN TIETOJEN OPAS



RS6009V2R1 – umpinainen ovi mukautetulla paneelilla

RS6009V2RT1 – lasiovi mukautetulla paneelilla

### YLEISKATSAUS

Tämä työtason alle asennettava viinikaappi sopii moderniin kotiin ja kaikille viinin ystäville. Siinä on laadukkaat, ulos liukuvat tammihyllyt, UV-suojattu karkaistu lasiovi ja tilaa jopa 35 pullolle. Monipuolisessa viinikaapissa on kaksi lämpötila-aluetta ja erikoistilat puna-, valko-, kuohu- ja kellariviineille, joten se tarjoaa täydelliset ympäristön kaikille viinilajikkeille.

### TUOTTEET

#### RS6009V2RT1 Integroitu viinikaappi

Lasiovi, paneelivalmius tai ruostumaton teräspaneeli, sarana oikealla (Kaikissa malleissa voidaan valita saranoiden vastakkainen kätisyys käyttämällä mukana toimitettuja osia)

#### RS6009V2R1 Integroitu viinikaappi

Umpinainen ovi, paneelivalmius tai ruostumaton teräspaneeli, sarana oikealla (kaikissa malleissa voidaan valita saranoiden vastakkainen kätisyys käyttämällä mukana toimitettuja osia)

### OMINAISUUDET

- ① Integroitu mihin tahansa kodin tilaan keittiöstä makuuhuoneeseen – valinnanvaraa on loputtomasti
- ② Neljä erikoisviinitilaa punaviineille, valkoviineille, kuohuviineille ja kellariviineille
- ③ Suunniteltu uppoasennukseen – vain 4 mm:n raot ilman näkyviä saranoita tai säleiköitä
- ④ Laadukkaat tammihyllyt ovat helpot ja kätevät käyttää
- ⑤ Tilaa jopa 35 pullon viinikokoelmalle
- ⑥ Kaksi erillistä lämpötila-aluetta erilaisille viinilajikkeille
- ⑦ UV-suojattu karkaistu lasiovi pitää viinit esillä tyylikkäästi ja turvallisesti
- ⑧ Intuitiivinen käyttöliittymä helpottaa lämpötilan säätöä ja toimintatilan valintaa
- ⑨ LED-sisävalaistus valaisee viinikokoelman tyylikkäästi
- ⑩ Wi-Fi-yhteys mahdollistaa lämpötilan etäsäädön SmartHQ™-sovelluksella



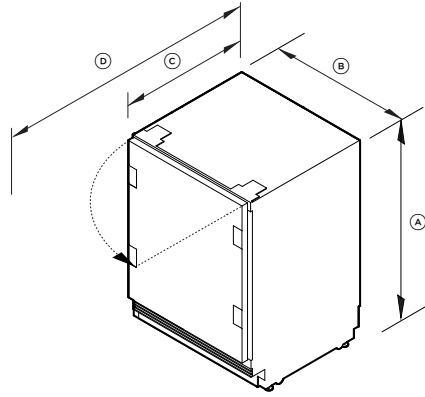
RS6009SBL1 ja RS6009V2R1 vierekkäin

Tässä suunnitteluoppaassa esitetyt mallit eivät välttämättä ole saatavilla kaikilla markkinoilla, ja ne voivat muuttua milloin tahansa. Tuotteen tekniset tiedot voivat poiketa esitetyistä. Tätä suunnitteluopasta ei saa käyttää minkään tuotteen asennusohjeena. Tässä esiteltujen tuotteiden turvallinen ja oikeaoppinen asennus edellyttää lisätietoja. Erityiset asennusohjeet ovat pian saatavilla verkkosivustollamme [fisherpaykel.com](http://fisherpaykel.com).

## TEKNISET TIEDOT

Mallinro.	RS6009V2RT1, RS6009V2R1
Tuote Mitat	K 864-900 mm L 592 mm S 579 mm
Sähkö	
Syöttö	220-240 V, 50 Hz
Käyttö	10 A

## TUOTTEEN MITAT



	mm
Ⓐ Kokonaiskorkeus	864-900
Ⓑ Kokonaisleveys	592
Ⓒ Kokonaissyvyys*	579
Ⓓ Kokonaissyvyys ovi avattuna*	1 200
Korkeus lattiasta ovipaneelin alareunaan**	15-150
Sokkelin syvyys (ilman etuovea ja sokkelipaneeleja)**	50-100
Jakokohtien korkeudet (korkeus lattiasta ovipaneelin yläreunaan)	861-897

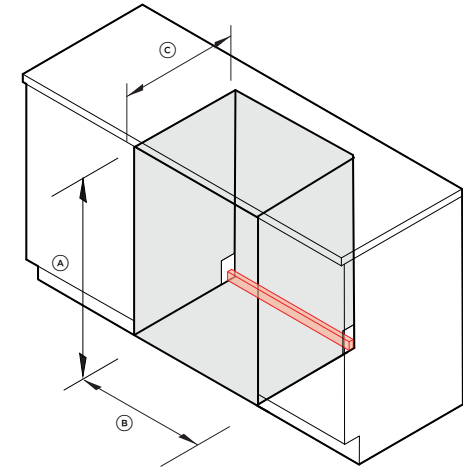
Mukautetun ovipaneelin enimmäispaksuus on 19 mm

\*Ilman ovipaneelia ja kahvaa

\*\*Koskee mukautettuja ovipaneeleja

\*\*\* Säleikkö tulee näkyviin yli 100 mm:n korkeudelta alkaen

## SYVENNYKSEN MITAT: VAKIOASENNUS



	mm
Ⓐ Korkeus	864-900
Ⓑ Vähimmäisleveys	600
Ⓒ Syvennyksen vähimmäissyvyys, liitännät sivulla	600
Ⓓ Syvennyksen vähimmäissyvyys, liitännät takana	650
Huoltoalue K 37 mm x L 600 mm x S 20 mm	

Tässä suunnitteluoppaassa esitetyt mallit eivät välttämättä ole saatavilla kaikilla markkinoilla, ja ne voivat muuttua milloin tahansa. Tuotteen tekniset tiedot voivat poiketa esitetyistä. Tätä suunnitteluopasta ei saa käyttää minkään tuotteen asennusohjeena. Tässä esiteltujen tuotteiden turvallinen ja oikeaoppinen asennus edellyttää lisätietoja. Erityiset asennusohjeet ovat pian saatavilla verkkosivustollamme [fisherpaykel.com](http://fisherpaykel.com).



RS6009SBL1 – umpinainen ovi mukautetulla paneelilla

RS6009SBLT1 – lasiovi mukautetulla paneelilla

### YLEISKATSAUS

Koe integroidun juomakeskuksen ylellisyys. Tyylikäs kaappi sulautuu saumattomasti kotiisi, ja siinä on säädettävät hyllyt ja täyssyvä viinihylly suosikkijuomillesi. UV-suojatulla lasiovella ja pehmeällä LED-valaistuksella varustettu juomakeskus on sekä tyylikäs että käytännöllinen, ja se tarjoaa optimaaliset olosuhteet kaikille juomille.

### TUOTTEET

#### RS6009SBLT1 Integroitu juomakeskus

Lasiovi, paneelivalmius tai ruostumaton teräspaneeli, sarana vasemmalla (kaikissa malleissa voidaan valita saranoiden vastakkainen kätisyys käyttämällä mukana toimitettuja osia)

#### RS6009SBL1 Integroitu juomakeskus

Umpinainen ovi, paneelivalmius tai ruostumaton teräspaneeli, sarana vasemmalla

(Kaikissa malleissa voidaan valita saranoiden vastakkainen kätisyys käyttämällä mukana toimitettuja osia)



RS6009SBL1 ja RS6009V2R1 vierekkäin

### OMINAISUUDET

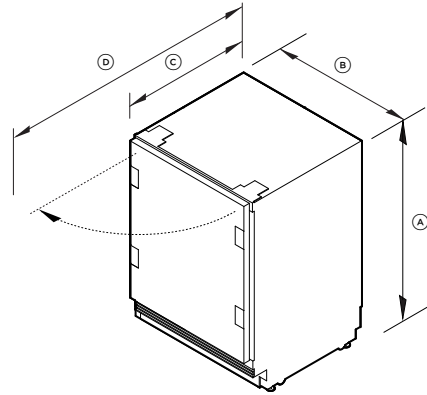
- ① Integroituu mihin tahansa kodin tilaan keittiöstä makuuhuoneeseen – valinnanvaraa on loputtomasti
- ② Suunniteltu uppoasennukseen – vain 4 mm:n raot ilman näkyviä saranoita tai säleiköitä
- ③ Lämpötilan säätö auttaa pitämään juomat ihanteellisessa lämpötilassa
- ④ Säädettävillä porteilla varustettu mukautettava juomahylly varmistaa, että tuotteet pysyvät pystyssä ja siististi järjestyksessä
- ⑤ Suuri 129 litran tilavuus ja täyssyvä viinihylly, johon mahtuu jopa seitsemän pulloa
- ⑥ Wi-Fi-yhteys mahdollistaa lämpötilan etäsäädön SmartHQ™-sovelluksella
- ⑦ LED-sisävalaistus valaisee viinikokoelman tyylikkäästi
- ⑧ UV-suojattu karkaistu lasiovi pitää juomat esillä tyylikkäästi ja turvallisesti
- ⑨ Intuiitiivinen käyttöliittymä helpottaa lämpötilan säätöä ja toimintatilan valintaa

Tässä suunnitteluoppaassa esitetyt mallit eivät välttämättä ole saatavilla kaikilla markkinoilla, ja ne voivat muuttua milloin tahansa. Tuotteen tekniset tiedot voivat poiketa esitetyistä. Tätä suunnitteluopasta ei saa käyttää minkään tuotteen asennusohjeena. Tässä esiteltynä tuotteiden turvallinen ja oikeaoppinen asennus edellyttää lisätietoja. Erityiset asennusohjeet ovat pian saatavilla verkkosivustollamme [fisherpaykel.com](http://fisherpaykel.com).

## TEKNISET TIEDOT

<b>Mallinro.</b>	RS6009SBLT1, RS6009SBL1
<b>Tuotteen mitat</b>	K 864-900 mm L 592 mm S 579 mm
<b>Sähkö</b>	
Syöttö	220-240 V, 50 Hz
Käyttö	10 A

## TUOTTEEN MITAT



	mm
Ⓐ Kokonaiskorkeus	864-900
Ⓑ Kokonaisleveys	592
Ⓒ Kokonaissyvyys*	579
Ⓓ Kokonaissyvyys ovi avattuna*	1 200
Korkeus lattiasta ovipaneelin alareunaan ** ***	15-150
Sokkelin syvyys (ilman etuovea ja sokkelipaneeleja)**	50-100
Jakokohtien korkeudet (korkeus lattiasta ovipaneelin yläreunaan)	861-897

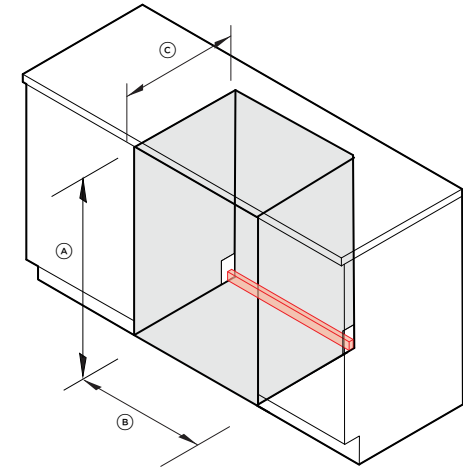
Mukautetun ovipaneelin enimmäispaksuus on 19 mm

\*Ilman ovipaneelia ja kahvaa

\*\*Koskee mukautettuja ovipaneeleja

\*\*\* Säleikkö tulee näkyviin yli 100 mm:n korkeudelta alkaen

## SYVENNYKSEN MITAT: VAKIOASENNUS



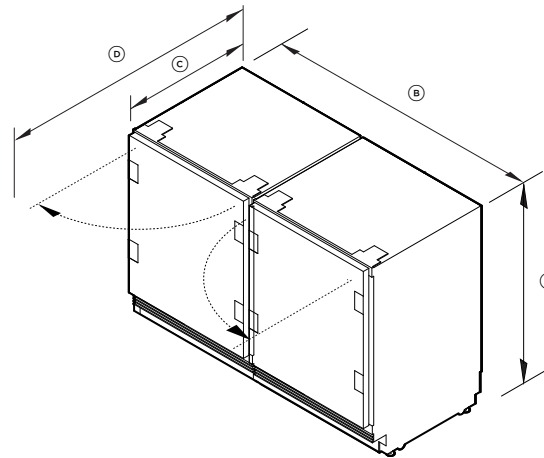
	mm
Ⓐ Korkeus	864-900
Ⓑ Vähimmäisleveys	600
Ⓒ Syvennyksen vähimmäissyvyys, liitännät sivulla	600
Ⓓ Syvennyksen vähimmäissyvyys, liitännät takana	650
<b>Huoltoalue</b> K 37 mm x L 600 mm x S 20 mm	

Tässä suunnitteluoppaassa esitetyt mallit eivät välttämättä ole saatavilla kaikilla markkinoilla, ja ne voivat muuttua milloin tahansa. Tuotteen tekniset tiedot voivat poiketa esitetyistä. Tätä suunnitteluopasta ei saa käyttää minkään tuotteen asennusohjeena. Tässä esiteltujen tuotteiden turvallinen ja oikeaoppinen asennus edellyttää lisätietoja. Erityiset asennusohjeet ovat pian saatavilla verkkosivustollamme [fisherpaykel.com](http://fisherpaykel.com).

## TEKNISET TIEDOT

<b>Mallinro.</b>	RS6009V2RT1, RS6009V2R1, RS6009SBLT1, RS6009SBL1
<b>Tuotteen mitat</b>	K 864-900 mm L 592 mm S 579 mm
<b>Sähkö</b>	
Syöttö	220-240 V, 50 Hz
Käyttö	10 A

## TUOTTEEN MITAT



	mm
Ⓐ Kokonaiskorkeus	864-900
Ⓑ Kokonaisleveys - kahden laitteen asennus	1 190
Ⓒ Kokonaissyvyys*	579
Ⓓ Kokonaissyvyys ovi avattuna*	1 200
Korkeus lattiasta ovipaneelin alareunaan ** ***	15-150
Sokkelin syvyys (ilman etuovea ja sokkelipaneeleja)**	50-100
Jakokohtien korkeudet (korkeus lattiasta ovipaneelin yläreunaan)	861-897

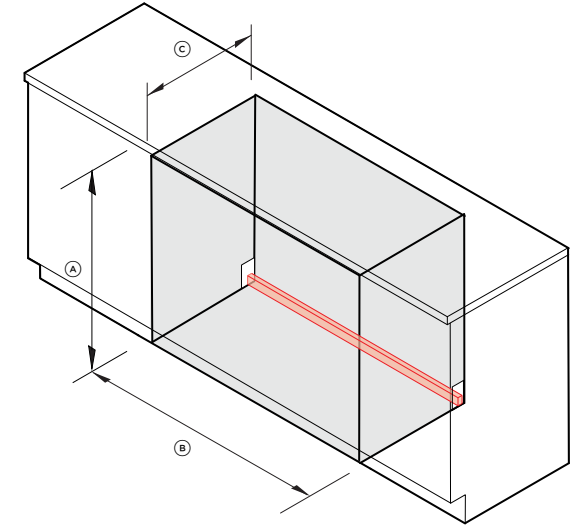
Mukautetun ovipaneelin enimmäispaksuus on 19 mm

\*Ilman ovipaneelia ja kahvaa

\*\*Koskee mukautettuja ovipaneeleja

\*\*\*Säleikkö tulee näkyviin yli 100 mm:n korkeudelta alkaen

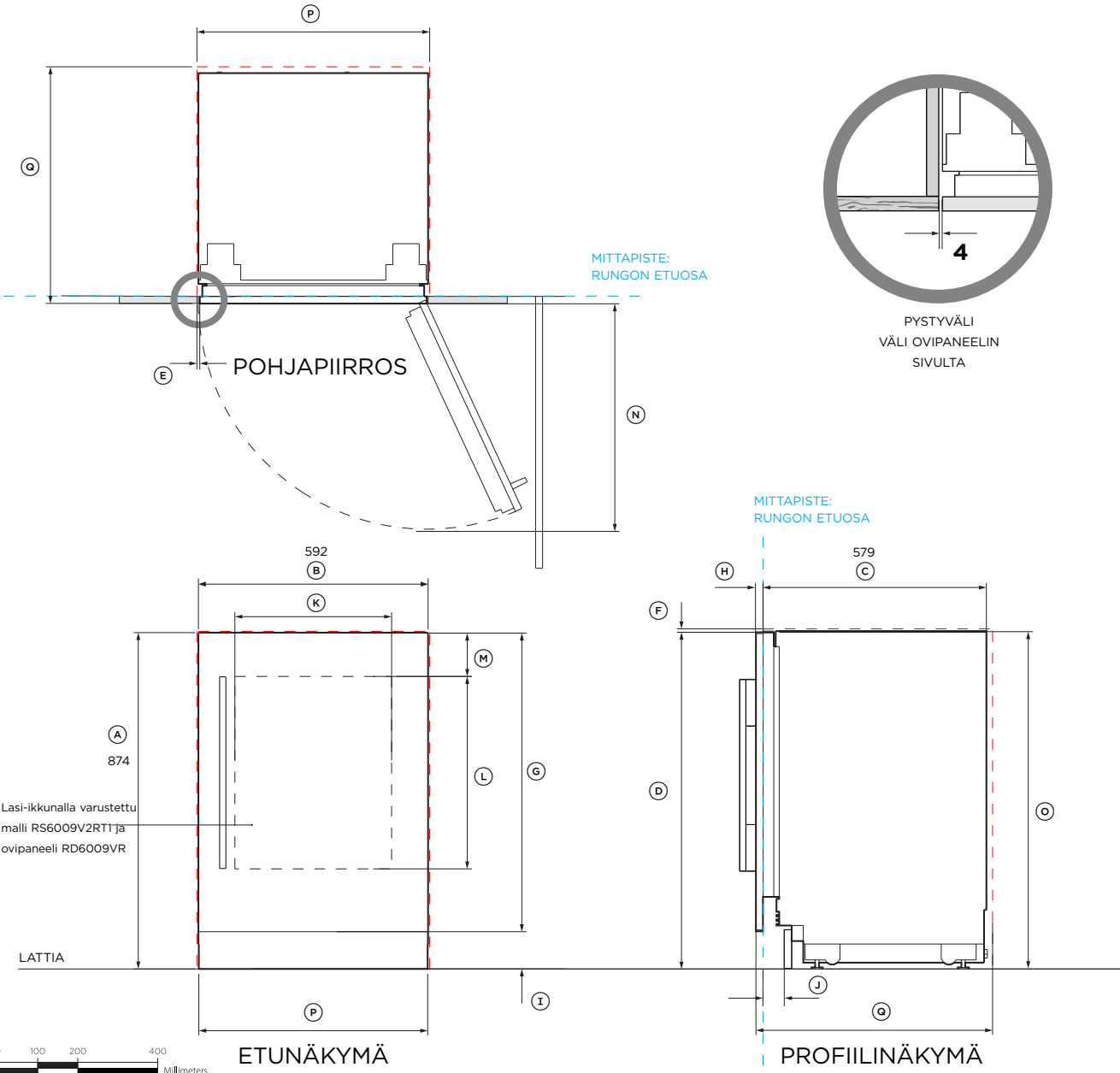
## SYVENNYKSEN MITAT: VAKIOASENNUS



	mm
Ⓐ Korkeus	864-900
Ⓑ Vähimmäisleveys, kahden laitteen asennus Vähimmäisleveys, kolmen laitteen asennus	1 200 1 800
Ⓒ Syvennyksen vähimmäissyvyys, liitännät sivulla	600
Ⓓ Syvennyksen vähimmäissyvyys, liitännät takana	650
Huoltoalue, kahden laitteen asennus K 37 mm x L 1 200 mm x S 20 mm	
Huoltoalue, kolmen laitteen asennus K 37 mm x L 1 800 mm x S 20 mm	

Tässä suunnitteluoppaassa esitetyt mallit eivät välttämättä ole saatavilla kaikilla markkinoilla, ja ne voivat muuttua milloin tahansa. Tuotteen tekniset tiedot voivat poiketa esitetyistä. Tätä suunnitteluopasta ei saa käyttää minkään tuotteen asennusohjeena. Tässä esiteltujen tuotteiden turvallinen ja oikeaoppinen asennus edellyttää lisätietoja. Erityiset asennusohjeet ovat pian saatavilla verkkosivustollamme [fisherpaykel.com](http://fisherpaykel.com).

## TIETOLEHDET



**TUOTTEEN JA SYVENNYKSEN MITAT**  
Integroidut viinikaapit ruostumattomasta teräksestä valmistetuilla ovipaneeleilla

Mallinro:

**RS6009V2RT1** - sarana oikealla, lasi-ikkuna  
**RS6009V2R1** - sarana oikealla, umpinainen ovi

**Kuvassa**

**Ruostumaton teräspaneeli ja lasi RD6009VR** - RS6009V2RT1  
**Ruostumaton teräspaneeli, umpinainen RD2435R** - RS6009V2R1

**Kahvasarja AHD5RD09(B)**

**Ruostumattomasta teräksestä valmistettu sokkelipaneeli AKRS06010**

Huomautus: kaikissa malleissa voidaan valita saranoiden vastakkainen kätisyys käyttämällä mukana toimitettuja osia.

Tuotteen mitat	mm
A Tuotteen kokonaiskorkeus	874
B Tuotteen kokonaisleveys	592
C Tuotteen kokonaisyyvyys (pl. etuovipaneelit)	579
D Korkeus oven yläpaneelin yläreunasta lattiaan	871
E Pienin väli kaapistoon ovipaneelin sivusta	4
F Pienin väli kaapistoon ovipaneelin yläreunasta	3
G Ovipaneelin korkeus	771
H Ovipaneelin syvyys	19
I Korkeus lattiasta ovipaneelin alareunaan	100
J Sokkelin syvyys (ilman etuovea ja sokkelipaneeleja)	50-100
K Lasi-ikkunan leveys	404
L Lasi-ikkunan korkeus	496
M Ovipaneelin yläosasta aukon/ikkunan yläosaan	113
N Oven syvyys (90° avattuna, kaapiston etupuolelta mitattuna)	600

Syvennyksen mitat	mm
O Syvennyksen kokonaiskorkeus	874
P Syvennyksen kokonaisleveys	600
Q Syvennyksen pienin kokonaisyyvyys:	
Kun liitännät ovat syvennyksen ulkopuolella (matala)*	600
Kun liitännät ovat vierekkäisissä syvennyksissä	610
Kun liitännät ovat syvennyksen takaosassa (syvä)	650

\* Usean tuotteen asennussyvennyksen syvyys on 610 mm, mikä jättää tilaa kaapistoasennussarjan kannattimelle

Huomautukset:

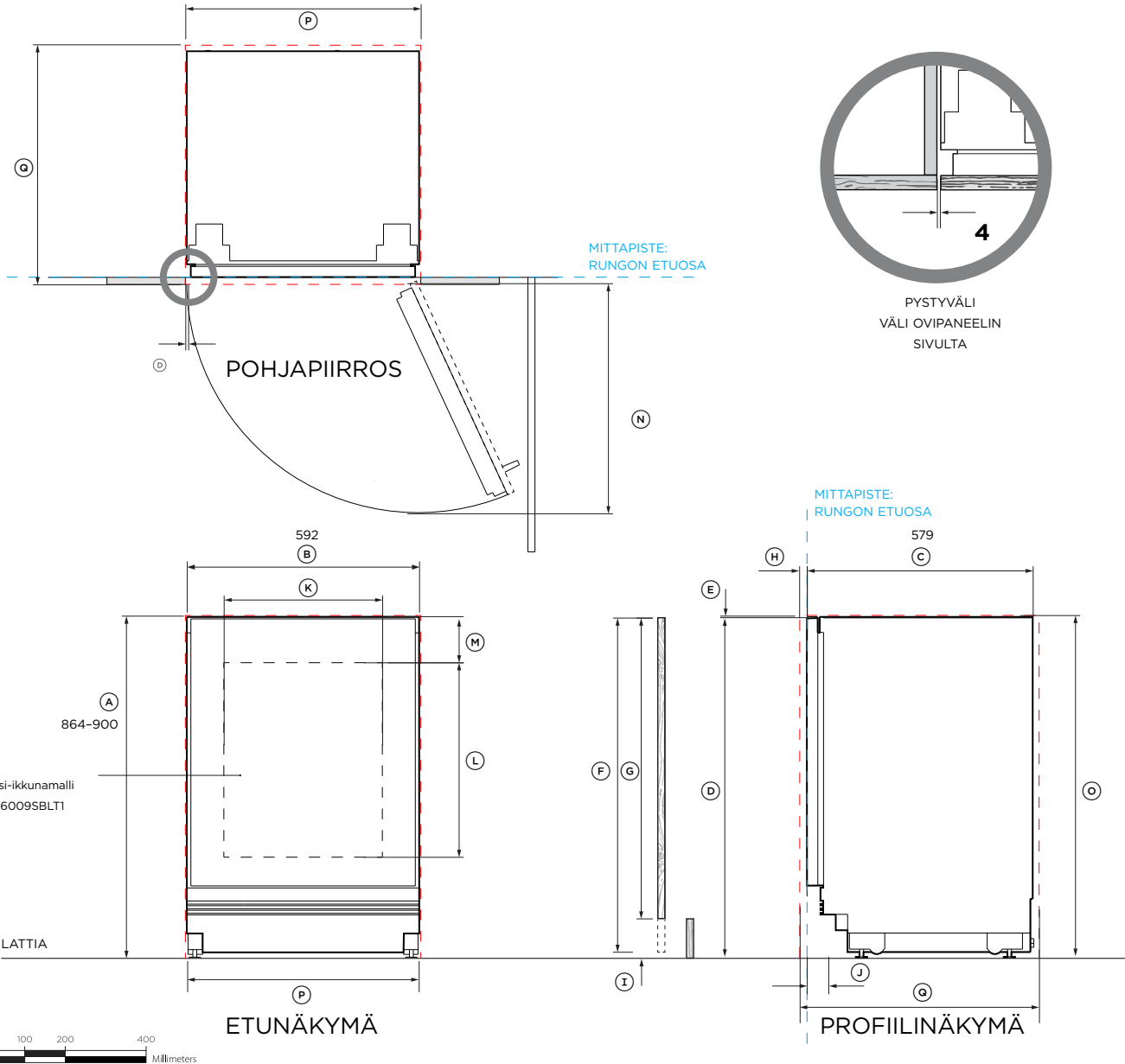
Tuote on kuvattu lattialle asennettuna. Työnnä paikalleen kaapistoon.

Voidaan asentaa myös sokkelleille. Säädä syvennyksen korkeus vastaavasti.

ILMAISEE TUOTTEEN MITTAPISTEEN .....  
OSOITTAA KAAPISTON VÄLIT - - - - -

**TÄRKEÄ HUOMAUTUS:** Tässä oppaassa mitat voivat vaihdella  $\pm 2$  mm. Lue asennusoppaasta yksityiskohtaiset tiedot tuotteen asentamisesta. Täydelliset asennusohjeet löydät osoitteesta fisherpaykel.com.





**TUOTTEEN JA SYVENNYKSEN MITAT**  
Integroidut viinikaapit mukautetuilla ovipaneeleilla

Mallinro:

**RS6009V2RT1 - sarana oikealla**

**RS6009V2R1 - sarana oikealla**

Huomautus: kaikissa malleissa voidaan valita saranoiden vastakkainen käteisyys käyttämällä mukana toimitettuja osia.

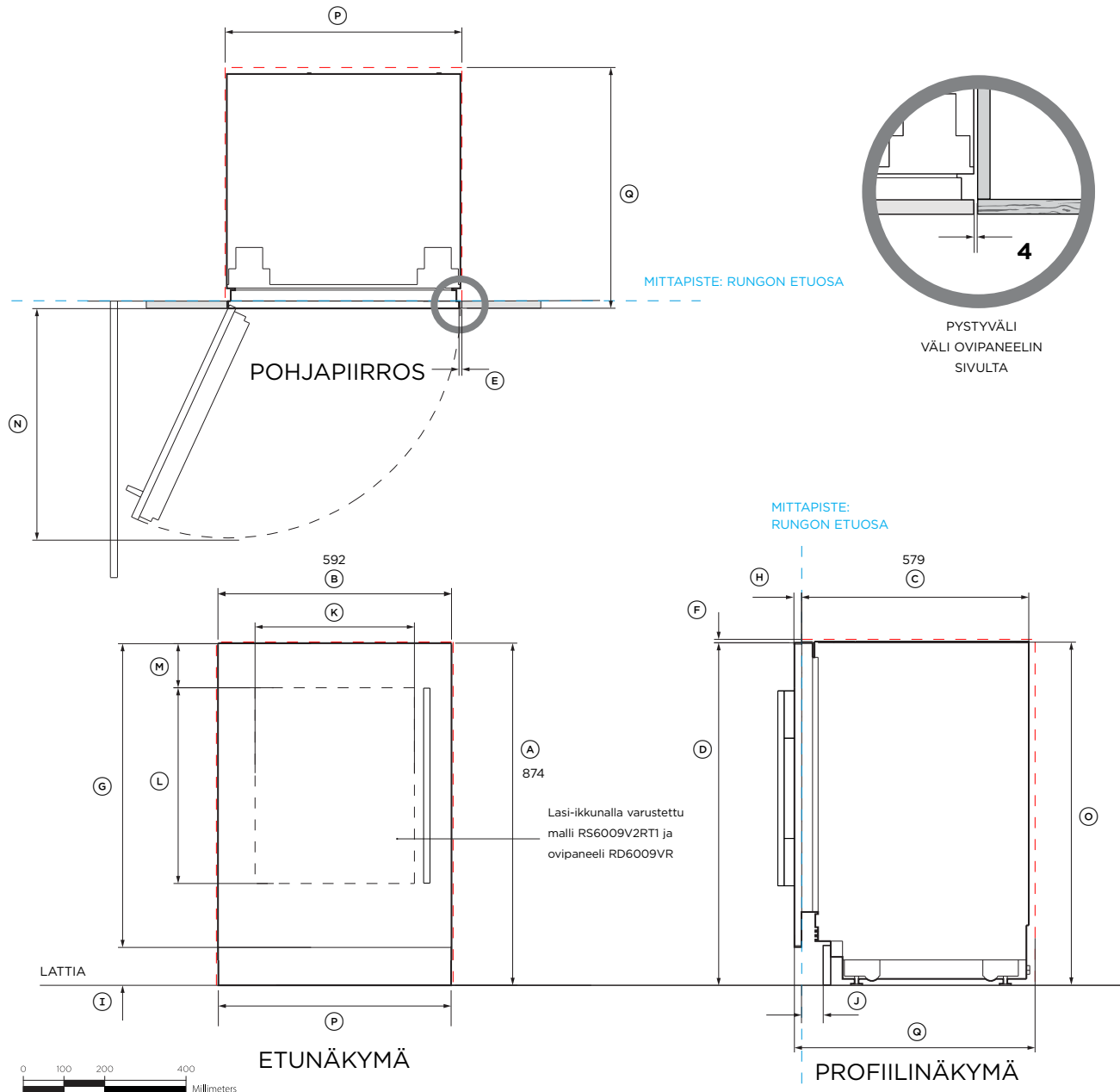
Tuotteen mitat	mm
A) Tuotteen kokonaiskorkeus	864-900
B) Tuotteen kokonaisleveys	592
C) Tuotteen kokonaisvyvyys (pl. etuovipaneelit)	579
D) Pienin väli kaapiston ovipaneelin sivusta	4
E) Pienin väli kaapiston ovipaneelin yläreunasta	3
F) Mukautetun ovipaneelin enimmäiskorkeus	882
G) Mukautetun ovipaneelin vähimmäiskorkeus	761
H) Mukautetun ovipaneelin syvyys	16-19
I) Korkeus lattiasta ovipaneelin alareunaan	15-150
J) Sokkelin syvyys (ilman etuovea ja sokkelipaneeleja)	50-100
K) Lasi-ikkunan leveys	404
L) Lasi-ikkunan korkeus	496
M) Lasin yläreunasta mukautetun ovipaneelin yläreunaan	113
N) Oven syvyys (90° avattuna, kaapiston etupuolelta mitattuna)	600

Syvennyksen mitat	mm
O) Syvennyksen kokonaiskorkeus	864-900
P) Syvennyksen kokonaisleveys	600
Q) Syvennyksen pienin kokonaisvyvyys:	
Kun liitännät ovat syvennyksen ulkopuolella (matala)*	600
Kun liitännät ovat kaapistossa syvennyksen yläpuolella	610
Kun liitännät ovat syvennyksen takaosassa (syvä)	650

\* Usean tuotteen asennussyvennyksen syvyys on 610 mm, mikä jättää tilaa kaapistoasennussarjan kannattimelle

ILMAISEE TUOTTEEN MITTAPISTEEN -----  
OSOITTA AKAAPISTON VÄLIT -----

TÄRKEÄ HUOMAUTUS: Tässä oppaassa mitat voivat vaihdella ±2 mm. Lue asennusoppaasta yksityiskohtaiset tiedot tuotteen asentamisesta. Täydelliset asennusohjeet löydät osoitteesta fisherpaykel.com.



**TUOTTEEN JA SYVENNYKSEN MITAT**

**Integroidut juomakeskukset, joissa on ruostumattomasta teräksestä valmistetut ovipaneelit**

Mallinro:

**RS6009BLT1 - sarana oikealla, lasi-ikkuna**

**RS6009BL1 - sarana oikealla, umpinainen ovi**

**Kuvassa**

**Ruostumaton teräspaneeli ja lasi RD6009VR - RS6009B2LT1**

**Ruostumaton teräspaneeli, umpinainen RD6009R - RS6009B2L1**

**Kahvasarja AHD5RD09(B)**

**Ruostumattomasta teräksestä valmistettu sokkelipaneeli AKRS6009**

Huomautus: kaikissa malleissa voidaan valita saranoiden vastakkainen käteisyys käyttämällä mukana toimitettuja osia.

Tuotteen mitat	mm
A Tuotteen kokonaiskorkeus	874
B Tuotteen kokonaisleveys	592
C Tuotteen kokonaisyvyys (pl. etuovipaneelit)	579
D Korkeus oven yläpaneelin yläreunasta lattiaan	871
E Pienin väli kaapistoon ovipaneelin sivusta	4
F Pienin väli kaapistoon ovipaneelin yläreunasta	3
G Ovipaneelin korkeus	771
H Ovipaneelin syvyys	19
I Korkeus lattiasta ovipaneelin alareunaan	100
J Sokkelin syvyys (ilman etuovea ja sokkelipaneeleja)	50-100
K Lasi-ikkunan leveys	404
L Lasi-ikkunan korkeus	496
M Ovipaneelin yläosasta aukon/ikkunan yläosaan	113
N Oven syvyys (90° avattuna, kaapiston etupuolelta mitattuna)	600

Syvennyksen mitat	mm
O Syvennyksen kokonaiskorkeus	874
P Syvennyksen kokonaisleveys	600
Q Syvennyksen pienin kokonaisyvyys: Kun liitännät ovat syvennyksen ulkopuolella (matala)* Kun liitännät ovat vierekkäisissä syvennyksissä Kun liitännät ovat syvennyksen takaosassa (syvä)	600 610 650

\* Usean tuotteen asennussyvennyksen syvyys on 610 mm, mikä jättää tilaa kaapistoasennussarjan kannattimelle

Huomautukset:

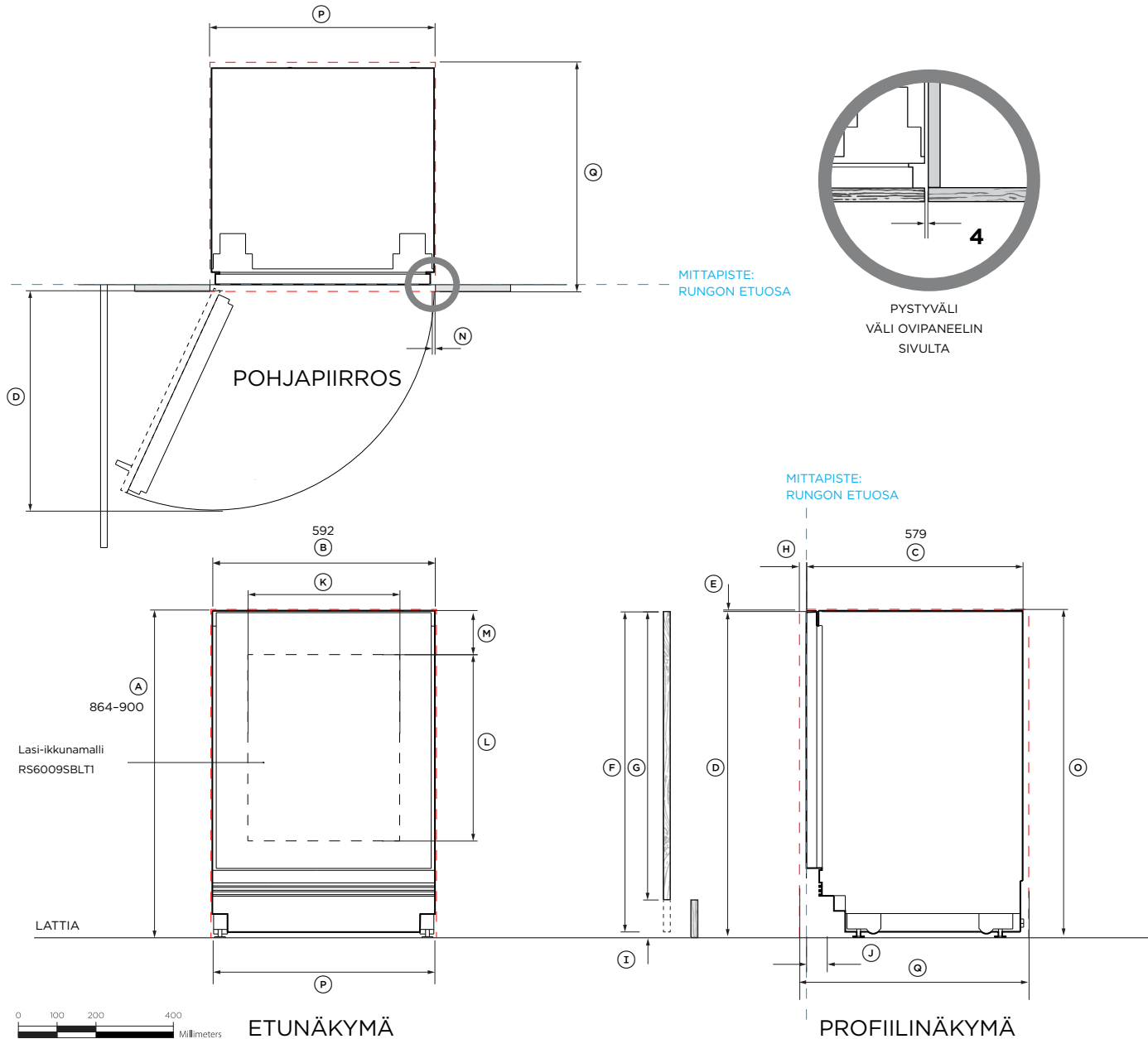
Tuote on kuvattu lattialle asennettuna. Työnnä paikalleen kaapistoon.

Voidaan asentaa myös sokkelille. Säädä syvennyksen korkeus vastaavasti.

ILMAISEE TUOTTEEN MITTAPISTEEN -----

OSOITTA AKAAPISTON VÄLIT -----

**TÄRKEÄ HUOMAUTUS:** Tässä oppaassa mitat voivat vaihdella ±2 mm. Lue asennusoppaasta yksityiskohtaiset tiedot tuotteen asentamisesta. Täydelliset asennusohjeet löydät osoitteesta fisherpaykel.com.



**TUOTTEEN JA SYVENNYKSEN MITAT**  
Integroidut juomakeskukset mukautetuilla ovipaneeleilla

Mallinro:

**RS6009BLT1 - sarana oikealla**

**RS6009BL1 - sarana oikealla**

Huomautus: kaikissa malleissa voidaan valita saranoiden vastakkainen käetisyys käyttämällä mukana toimitettuja osia.

Tuotteen mitat	mm
Ⓐ Tuotteen kokonaiskorkeus	864-900
ⓑ Tuotteen kokonaisleveys	592
ⓒ Tuotteen kokonaisvyvyys (pl. etuovipaneelit)	579
ⓓ Pienin väli kaapistoon ovipaneelin sivusta	4
ⓔ Pienin väli kaapistoon ovipaneelin yläreunasta	3
ⓕ Mukautetun ovipaneelin enimmäiskorkeus	882
ⓖ Mukautetun ovipaneelin vähimmäiskorkeus	761
ⓗ Mukautetun ovipaneelin syvyys	16-19
Ⓘ Korkeus lattiasta ovipaneelin alareunaan	15-150
Ⓩ Sokkelin syvyys (ilman etuovea ja sokkelipaneeleja)	50-100
Ⓚ Lasi-ikkunan leveys	404
Ⓛ Lasi-ikkunan korkeus	496
Ⓜ Lasin yläreunasta mukautetun ovipaneelin yläreunaan	113
Ⓝ Oven syvyys (90° avattuna, kaapiston etupuolelta mitattuna)	600

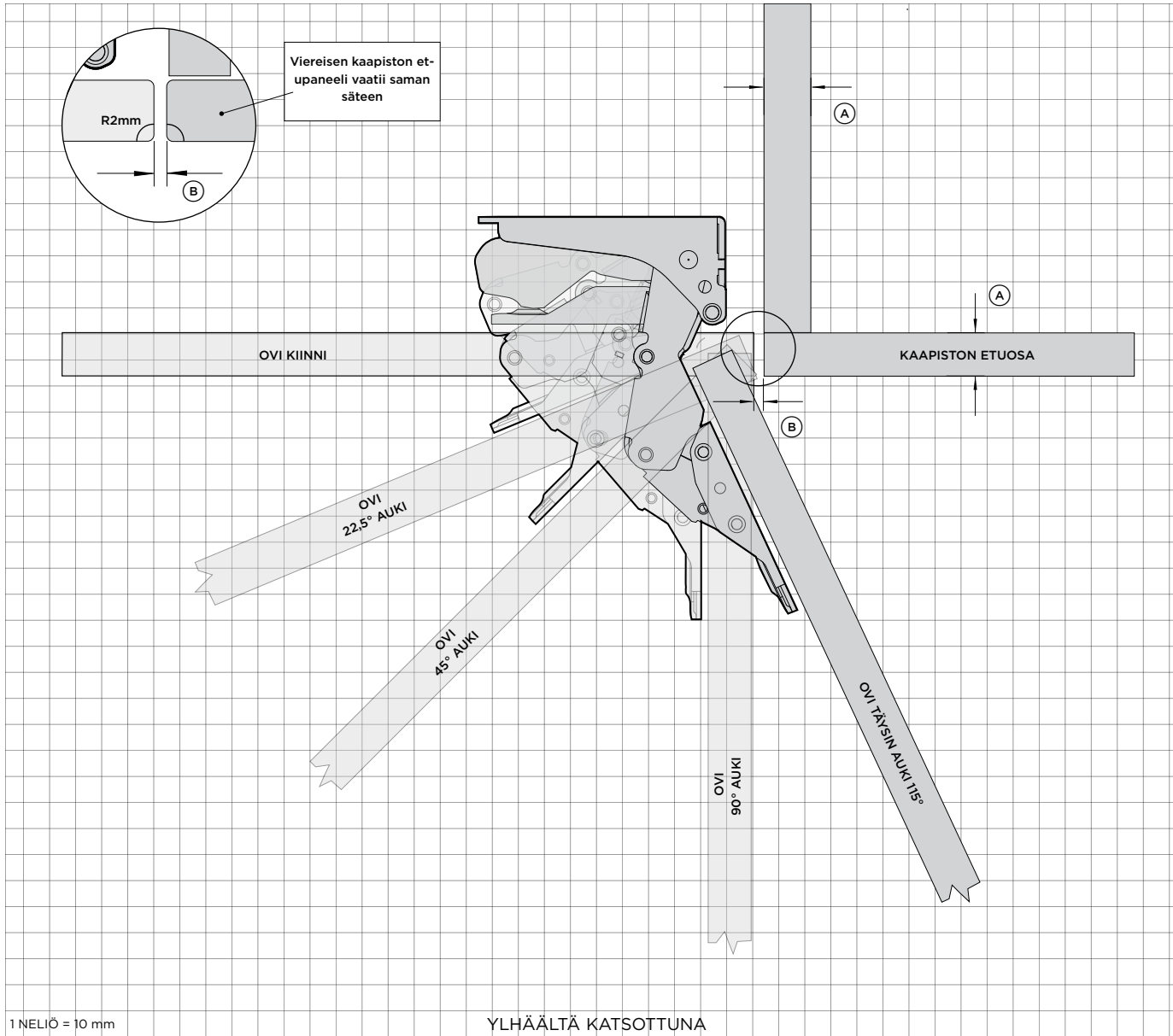
Syvennyksen mitat	mm
ⓐ Syvennyksen kokonaiskorkeus	864-900
ⓑ Syvennyksen kokonaisleveys	600
ⓒ Syvennyksen pienin kokonaisvyvyys: Kun liitännät ovat syvennyksen ulkopuolella (matala)* Kun liitännät ovat kaapistossa syvennyksen yläpuolella Kun liitännät ovat syvennyksen takaosassa (syvä)	600 610 650

\* Usean tuotteen asennussyvennyksen syvyys on 610 mm, mikä jättää tilaa kaapistoasennussarjan kannattimelle

ILMAISEE TUOTTEEN MITTAPISTEEN -----  
OSOITTA AKAAPISTON VÄLIT -----

TÄRKEÄ HUOMAUTUS: Tässä oppaassa mitat voivat vaihdella ±2 mm. Lue asennusoppaasta yksityiskohtaiset tiedot tuotteen asentamisesta. Täydelliset asennusohjeet löydät osoitteesta fisherpaykel.com.

## SUUNNITTELUTIEDOT

**OVEN SARANA - HETTICH K08**

Vasemmanpuoleiset saranamallit ovat kuvassa näkyvän peilattu versio.

**MUKAUTETTU ETUPANEELI**

**A** Etupaneelin paksuus: 16 mm-19 mm

Piirustuksessa on esitetty 18 mm:n paneelit.

**B** Rako mukautetun paneelin ja viereisen kaapiston välillä: 4 mm

**SÄDEVAATIMUKSET**

Vällys: vähintään 4 mm

Paneelin paksuus 16 mm-19 mm: vaatii vähintään R2mm

Paneelin paksuus 20 mm: vaatii vähintään R5mm

Vähimmäissäde estää törmäykset viereisten kaapistojen kanssa. Yli 20 mm:n paksuisissa paneeleissa tarvitaan suurempi rako ja säde, jolloin sisäiset osat saattavat paljastua.

**PAINORAJOITUS**

Mukautettu kiinteä ovipaneeli: maks. 5,6 kg

Mukautettu ikkunallinen ovipaneeli: maks. 3,7 kg

Huomautus: oven paino sisältää kahvan painon.

**TUKI**

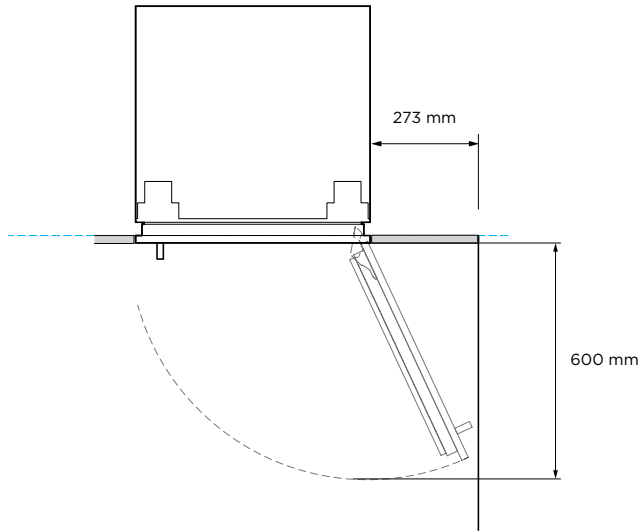
Jos haluat lisää suunnittelu- ja asennustukea, ota yhteyttä Fisher & Paykelin suunnittelun tukitiimiin.

[designsupport@fisherpaykel.com](mailto:designsupport@fisherpaykel.com)

1 NELIÖ = 10 mm

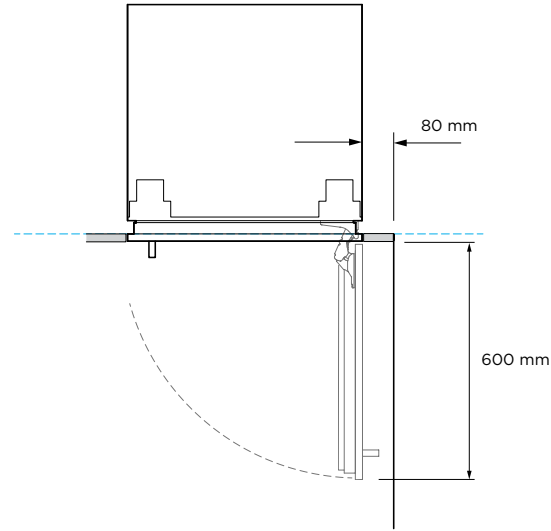
YLHÄÄLTÄ KATSOTTUNA

Tässä suunnitteluoppaassa esitetyt mallit eivät välttämättä ole saatavilla kaikilla markkinoilla, ja ne voivat muuttua milloin tahansa. Tuotteen tekniset tiedot voivat poiketa esitetyistä. Tätä suunnitteluopasta ei saa käyttää minkään tuotteen asennusohjeena. Tässä esiteltujen tuotteiden turvallinen ja oikeaoppinen asennus edellyttää lisätietoja. Erityiset asennusohjeet ovat pian saatavilla verkkosivustollamme [fisherpaykel.com](http://fisherpaykel.com).

**TÄYSI PÄÄSY SISÄILOIHIN**

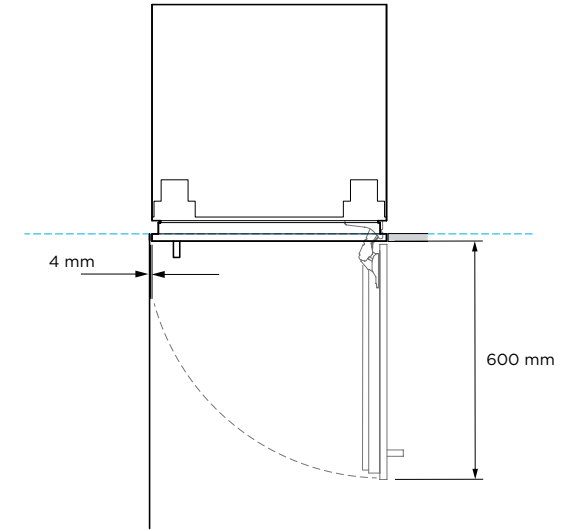
Oven avautuminen 115° - täysi pääsy sisätiloihin

Kuvatut vähimmäismitat ovat modernille kahvasarjalle AHD5RD09(B). Mukautetun ovipaneelin ja kahvan tiedot on otettava huomioon

**RAJOITETTU PÄÄSY SISÄILOIHIN**

Käytä tarvittaessa saranan rajoitintappia oven avautumisen rajoittamiseksi 90° avautumiseen

Kuvatut vähimmäismitat ovat modernille kahvasarjalle AHD5RD09(B). Mukautetun ovipaneelin ja kahvan tiedot on otettava huomioon

**RAJOITETTU PÄÄSY SISÄILOIHIN**

Käytä tarvittaessa saranan rajoitintappia oven avautumisen rajoittamiseksi 90° avautumiseen

Kuvatut vähimmäismitat ovat modernille kahvasarjalle AHD5RD09(B). Mukautetun ovipaneelin ja kahvan tiedot on otettava huomioon

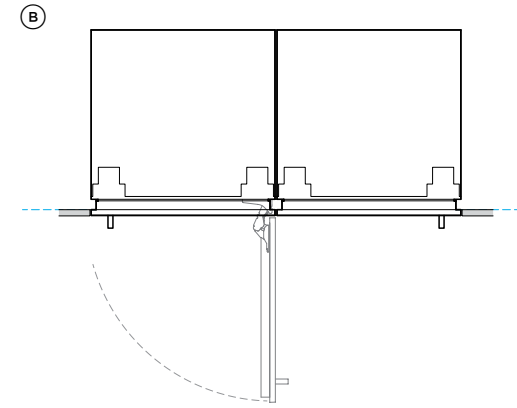
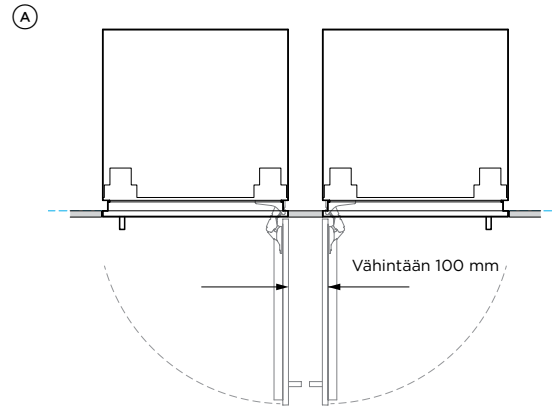
Tässä suunnitteluoppaassa esitetyt mallit eivät välttämättä ole saatavilla kaikilla markkinoilla, ja ne voivat muuttua milloin tahansa. Tuotteen tekniset tiedot voivat poiketa esitetyistä. Tätä suunnitteluopasta ei saa käyttää minkään tuotteen asennusohjeena. Tässä esiteltujen tuotteiden turvallinen ja oikeaoppinen asennus edellyttää lisätietoja. Erityiset asennusohjeet ovat pian saatavilla verkkosivustollamme [fisherpaykel.com](http://fisherpaykel.com).

**SARANASTA SARANAAN**

Ⓐ Molemmat ovet avautuvat samaan aikaan - vaatii tilaa mallien väliin

Ⓑ Sallii vain toisen oven avaamisen kerrallaan

Kuvatut vähimmäismitat ovat modernille kahvasarjalle AHD5RD09(B). Mukautetun oven paneelin ja kahvan yksityiskohdat on otettava huomioon.



**LISÄHUOMAUTUKSET**

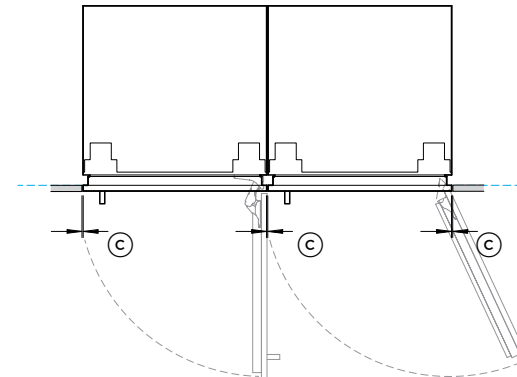
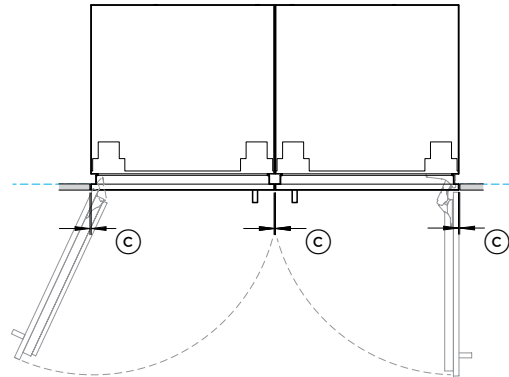
\* Käytä tarvittaessa saranan rajoitintappia oven avautumisen rajoittamiseksi 90° avautumiseen.

Kuvatut vähimmäismitat ovat modernille kahvasarjalle AHD5RD09(B). Mukautetun oven paneelin ja kahvan yksityiskohdat on otettava huomioon.

**KAHDEN LAITTEEN ASENNUS**

Ⓒ Ruostumattomasta teräksestä valmistetut ovipaneelit (väliä tasattu asennuksen aikana) - 5 mm

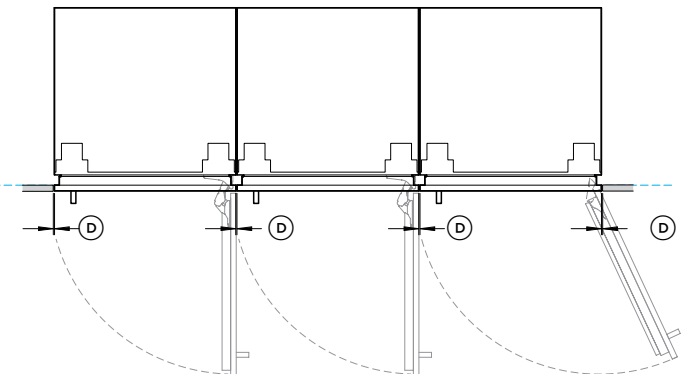
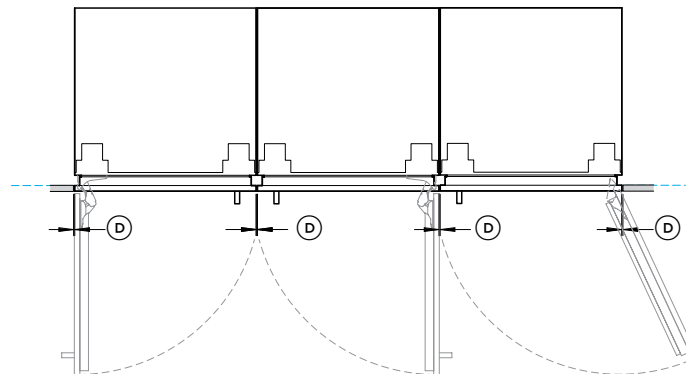
Ⓓ Mukautetut paneelit (mukautetun paneelin leveyttä suurennettu 4 mm:n väliin säilyttämiseksi moniasennuksen tuotteiden välillä) - 4mm



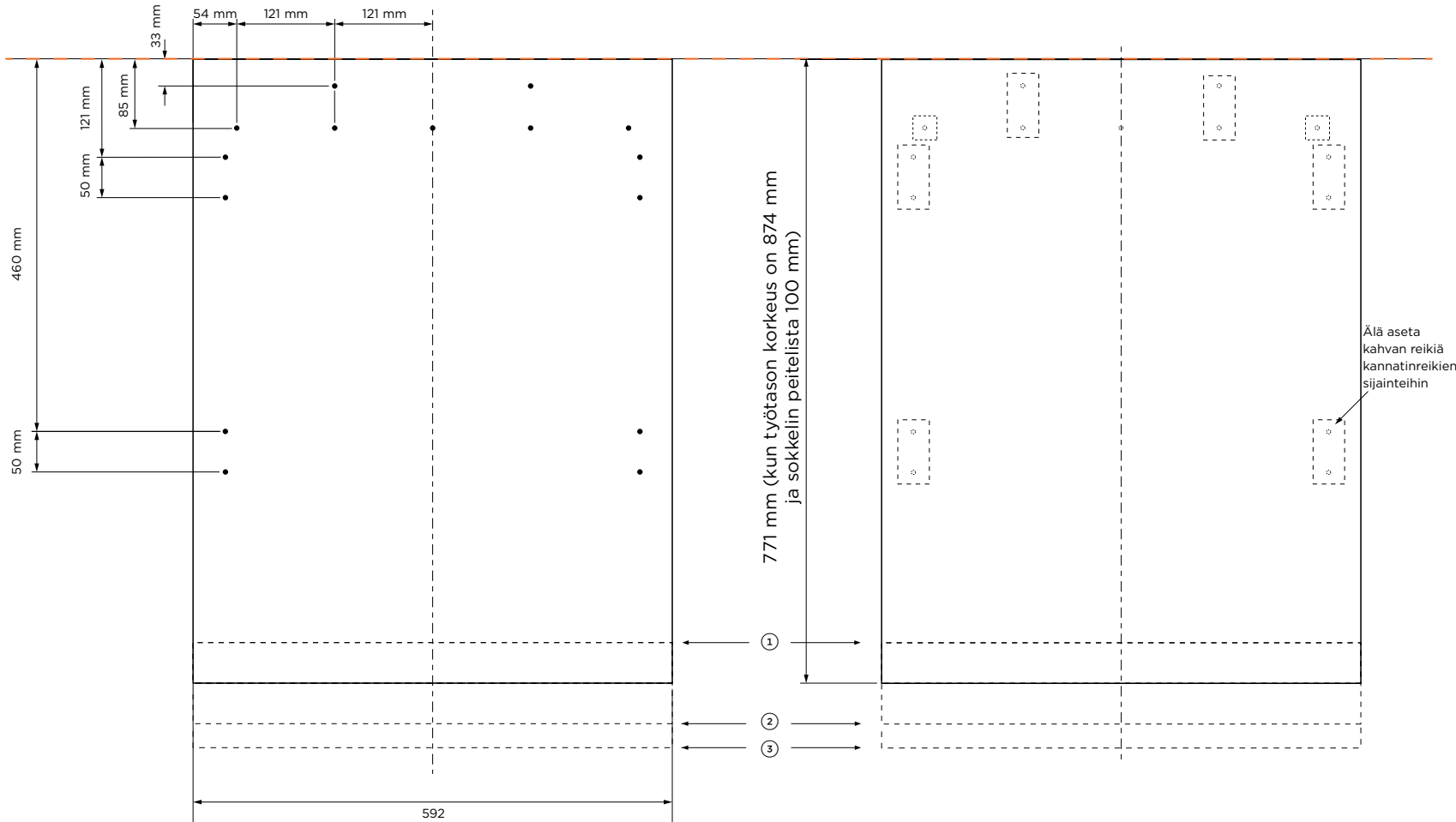
**KOLMEN LAITTEEN ASENNUS**

Ⓒ Ruostumattomasta teräksestä valmistetut ovipaneelit (väliä tasattu asennuksen aikana) - 6 mm

Ⓓ Mukautetut ovipaneelit (mukautetun ovipaneelin leveyttä suurennettu 4 mm:n väliin säilyttämiseksi moniasennuksen tuotteiden välillä) - 4 mm



Tässä suunnitteluoppaassa esitetyt mallit eivät välttämättä ole saatavilla kaikilla markkinoilla, ja ne voivat muuttua milloin tahansa. Tuotteen tekniset tiedot voivat poiketa esitetyistä. Tätä suunnitteluopasta ei saa käyttää minkään tuotteen asennusohjeena. Tässä esiteltujen tuotteiden turvallinen ja oikeaoppinen asennus edellyttää lisätietoja. Erityiset asennusohjeet ovat pian saatavilla verkkosivustollamme [fisherpaykel.com](http://fisherpaykel.com).



Mallinro:

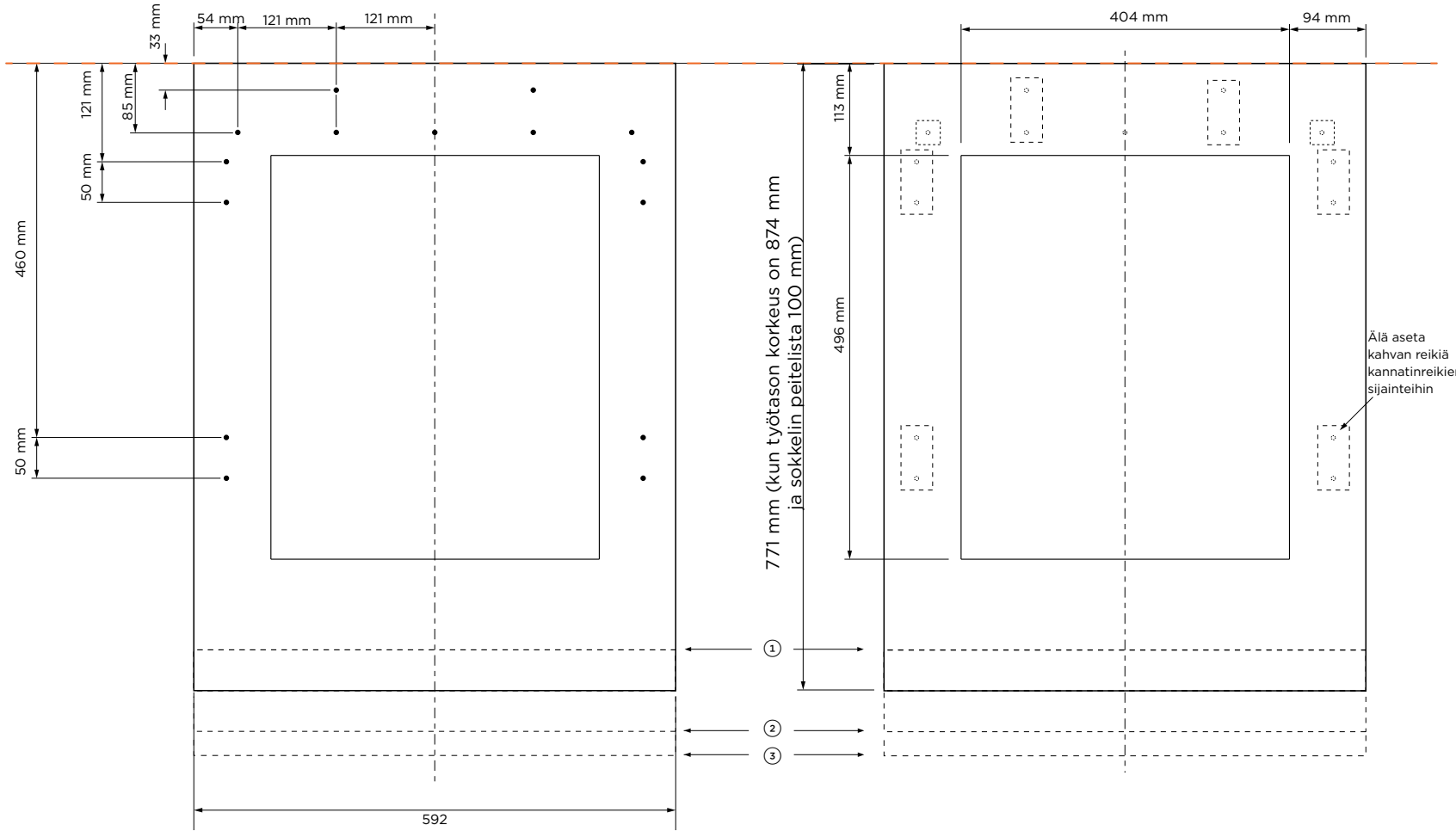
RS6009V2R1  
RS6009BL1**SOKKELIN  
PEITELISTA LATTIASTA  
OVIPANEELIN ALAREUNAAN**

- ① Sokkelin peitelistan korkeus 150 mm mukautettu ovipaneeli 50 mm lyhyempi
- ② Sokkelin peitelistan korkeus 50 mm mukautettu ovipaneeli 50 mm pidempi
- ③ Sokkelin peitelistan korkeus 15 mm mukautettu ovipaneeli 85 mm pidempi

Älä aseta  
kahvan reikiä  
kannatinreikien  
sijainteihin**MITTAPISTE: MUKAUTETUN  
OVIPANEELIN YLÄREUNA**Jätä 3 mm:n rako mukautetun ovipaneelin  
yläosan ja työtason yläosan väliin**MUKAUTETUN OVIPANEELIN TAKAOSA  
KANNATINREIKIEN SIJAINNIT**Ø 2,5 mm:n ohjausreiät,  
kaikki reiät 15 mm syviä  
Älä poraa etupuolelle**MUKAUTETUN OVIPANEELIN ETUOSA  
KAHVAN REIKIEN PAIKAT**Kaikki Fisher & Paykel -kahvan reiät Ø 6mm.  
Älä aseta kahvan reikiä kannatinreikien sijainteihin.**MUKAUTETUN PANEELIN PAINO**Mukautetun umpinaisen  
ovipaneelin enimmäispaino on 5,6 kg

Tässä suunnitteluoppaassa esitetyt mallit eivät välttämättä ole saatavilla kaikilla markkinoilla, ja ne voivat muuttua milloin tahansa. Tuotteen tekniset tiedot voivat poiketa esitetyistä. Tätä suunnitteluopasta ei saa käyttää minkään tuotteen asennusohjeena. Tässä esiteltujen tuotteiden turvallinen ja oikeaoppinen asennus edellyttää lisätietoja. Erityiset asennusohjeet ovat pian saatavilla verkkosivustollamme fisherpaykel.com.





Mallinro:

**RS6009V2RT1  
RS6009BLT1**

**SOKKELIN  
PEITELISTA LATTIASTA  
OVIPANEELIN ALAREUNAAN**

- ① Sokkelin peitelistan korkeus 150 mm mukautettu ovipaneeli 50 mm lyhyempi
- ② Sokkelin peitelistan korkeus 50 mm) mukautettu ovipaneeli 50 mm pidempi
- ③ Sokkelin peitelistan korkeus 15 mm mukautettu ovipaneeli 85 mm

**MITTAPISTE: MUKAUTETUN  
OVIPANEELIN YLÄREUNA**

Jätä 3 mm:n rako mukautetun ovipaneelin yläosan ja työtason yläosan väliin

**MUKAUTETUN OVIPANEELIN TAKAOSA  
KANNATINREIKIEN SIJAINNIT**

Ø 2,5 mm:n ohjausreiät,  
kaikki reiät 15 mm syviä  
Älä poraa etupuolelle

**MUKAUTETUN OVIPANEELIN ETUOSA  
KAHVAN REIKIEN PAIKAT**

Kaikki Fisher & Paykel -kahvan reiät Ø 6mm.  
Älä aseta kahvan reikiä kannatinreikien sijainteihin.

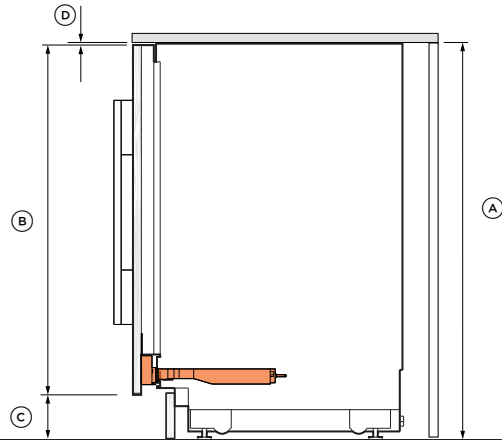
**MUKAUTETUN PANEELIN PAINO**

Mukautetun ikkunallisen ovipaneelin  
enimmäispaino on 3,7 kg

Tässä suunnitteluoppaassa esitetyt mallit eivät välttämättä ole saatavilla kaikilla markkinoilla, ja ne voivat muuttua milloin tahansa. Tuotteen tekniset tiedot voivat poiketa esitetyistä. Tätä suunnitteluopasta ei saa käyttää minkään tuotteen asennusohjeena. Tässä esiteltujen tuotteiden turvallinen ja oikeaoppinen asennus edellyttää lisätietoja. Erityiset asennusohjeet ovat pian saatavilla verkkosivustollamme fisherpaykel.com.

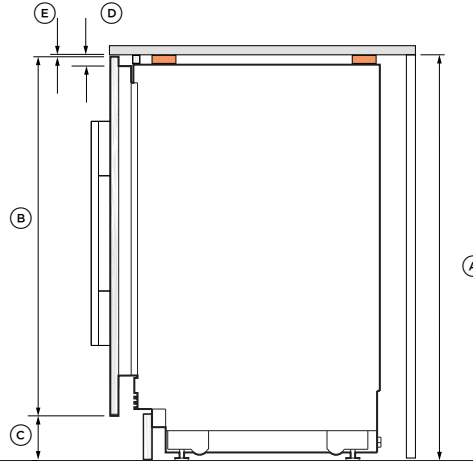
**MUKAUTETTU OVIPANEELI**

Avasapu-lisävarusteet



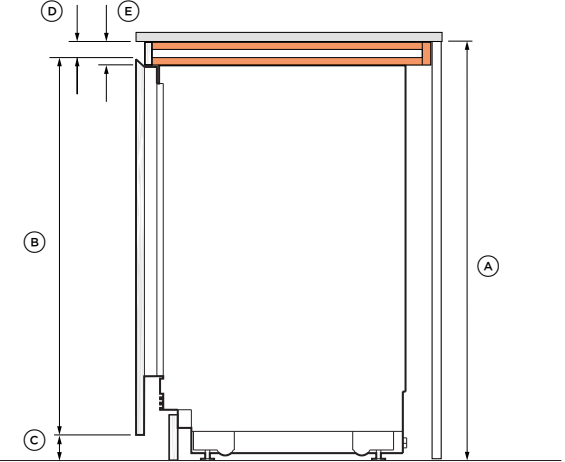
**MUKAUTETTU OVIPANEELI**

Alarakenne  
Usean laitteen asennus - varmista työtason tuki



**MUKAUTETTU OVIPANEELI**

Upotettu kahva



Tuotteen mitat	mm
Ⓐ Syvennyksen korkeus	864-900
Ⓑ Ovipaneelin enimmäiskorkeus	882
Ovipaneelin vähimmäiskorkeus	761
Ⓒ Sokkelin peitelistan korkeus	15-150
Ⓓ Ovipaneelin ja työtason välinen rako	3

Avasapu-lisävarusteiden suunnitteluopas on saatavilla pian

Tuotteen mitat	mm
Ⓐ Syvennyksen korkeus*	888-918
Ⓑ Ovipaneelin enimmäiskorkeus*	900
Ovipaneelin vähimmäiskorkeus*	785
Ⓒ Sokkelin peitelistan korkeus	15-150
Ⓓ Yhteisen alarakenteen korkeus	18
Ⓔ Ovipaneelin ja työtason välinen rako	3

\*18 mm:n alarakenteella  
\*\*Säädä ovipaneelin mallia vastaavasti

Katso paneelimallit kohdasta 'Mukautetun paneelin valmistelu'

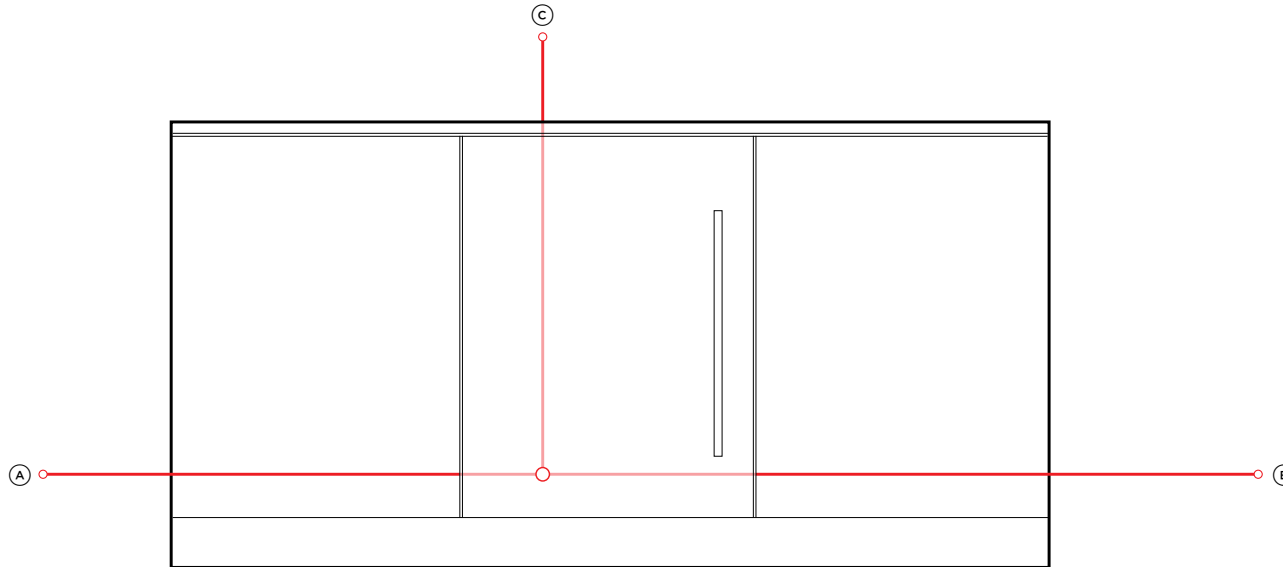
Tuotteen mitat	mm
Ⓐ Syvennyksen korkeus*	909-945
Ⓑ Ovipaneelin enimmäiskorkeus*	927
Ovipaneelin vähimmäiskorkeus*	812
Ⓒ Sokkelin peitelistan korkeus	15-150
Ⓓ Yläoven ja työtason väli	35
Ⓔ Alarakenne	45

\* 45 mm:n alarakenteella  
\*\*Säädä ovipaneelin mallia vastaavasti

Työtason ylitystä ei suositella upotettavalle kahvalle

Tässä suunnitteluoppaassa esitetyt mallit eivät välttämättä ole saatavilla kaikilla markkinoilla, ja ne voivat muuttua milloin tahansa. Tuotteen tekniset tiedot voivat poiketa esitetyistä. Tätä suunnitteluopasta ei saa käyttää minkään tuotteen asennusohjeena. Tässä esiteltujen tuotteiden turvallinen ja oikeaoppinen asennus edellyttää lisätietoja. Erityiset asennusohjeet ovat pian saatavilla verkkosivustollamme fisherpaykel.com.

## SÄHKÖ JA VESI



**SÄHKÖ- JA VESILIITÄNNÄT**  
**Integroidut viinikaapit ja**  
**integroidut juomakeskukset**

Mallinro:

**RS6009V2RT1, RS6009V2R1**

**Integroidut viinikaapit**

**RS6009BLT1, RS6009BL1**

**Integroidut juomakeskukset**

Kaikissa malleissa voidaan valita saranoiden vastakkainen käsisyys käyttämällä mukana toimitettuja osia.

Katso lisätietoja asennusoppaasta.

**Sähköliitännän tekniset tiedot**

Syöttö 220-240 V, 50 Hz

Käyttö 10 A

HUOMAUTUS: Suosittelemme vetämään letkut ja johdot viereiseen kaapistoon.

Johtojen pituudet, sähkö	tuumaa	mm
Ⓐ Virtajohdon pituus (tuotteen vasemmasta reunasta)*	70 14/16	1 800
Ⓑ Virtajohdon pituus (tuotteen oikeasta reunasta)*	78 12/16	2 000
Ⓒ Virtajohdon pituus (tuotteen yläreunasta)*	55 2/16	1 400

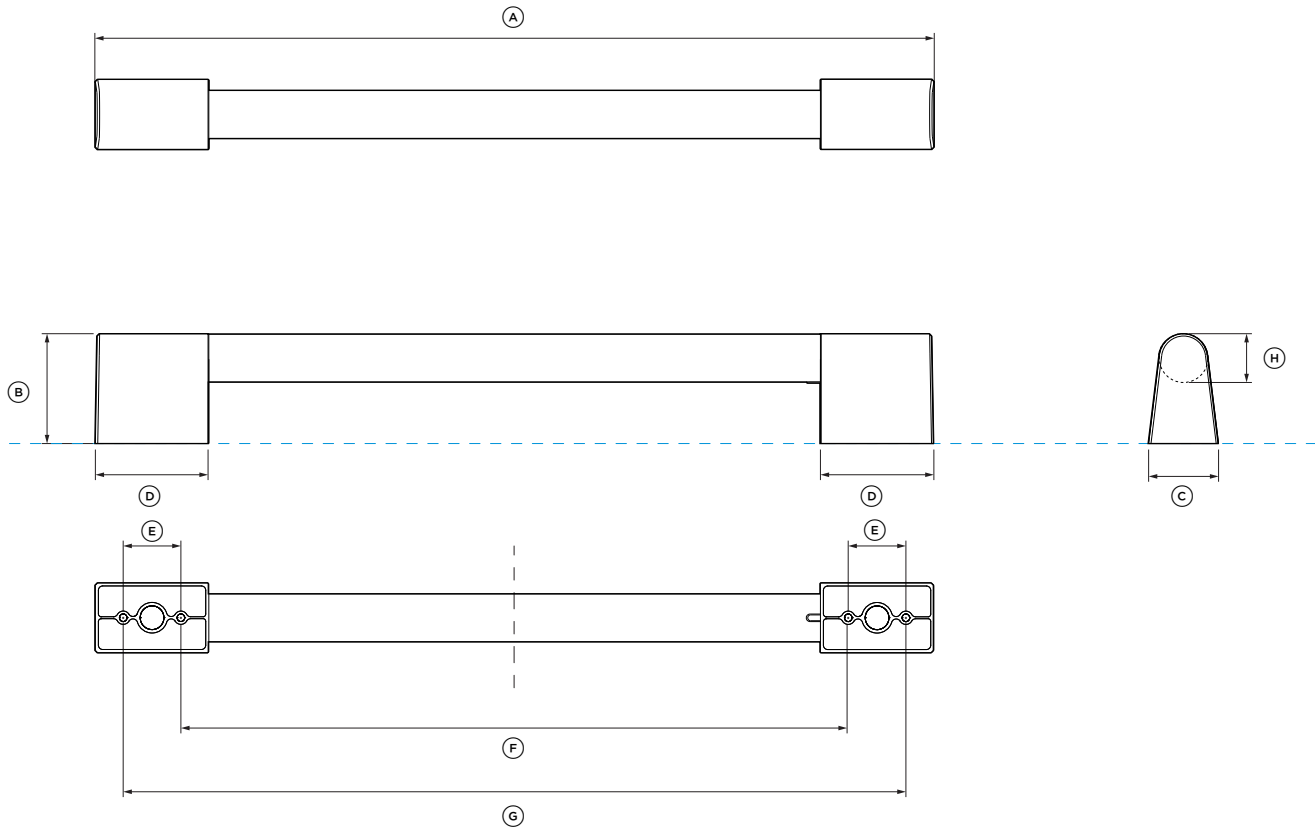
\* Ilman pistoketta.

Suosittelme vetämään letkut ja johdot viereisiin kaapistoihin.

ILMAISEE TUOTTEEN MITTAPISTEEN .....  
 OSOITTA A KAAPISTON VÄLIT .....

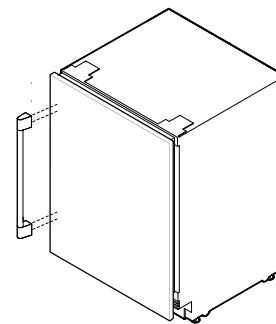
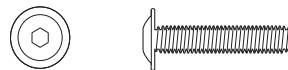
TÄRKEÄ HUOMAUTUS: Tässä oppaassa mitat voivat vaihdella  $\pm 2$  mm. Lue asennusoppaasta yksityiskohtaiset tiedot tuotteen asentamisesta. Täydelliset asennusohjeet löydät osoitteesta fisherpaykel.com.

## KAHVAN TIETOLEHDET



**RUUVIT**

M5 X 12" kupukantaruuvi (4 kahvaa kohti).  
Sopii tavalliselle 19 mm -paneelille. Paksummat paneelit saattavat vaatia upotusta tai pidempiä ruuveja.



**KAHVAN TIETOLOMAKE**  
Kaikkiin integroituihin viinikaappimalleihin ja integroituihin juomakeskukseen

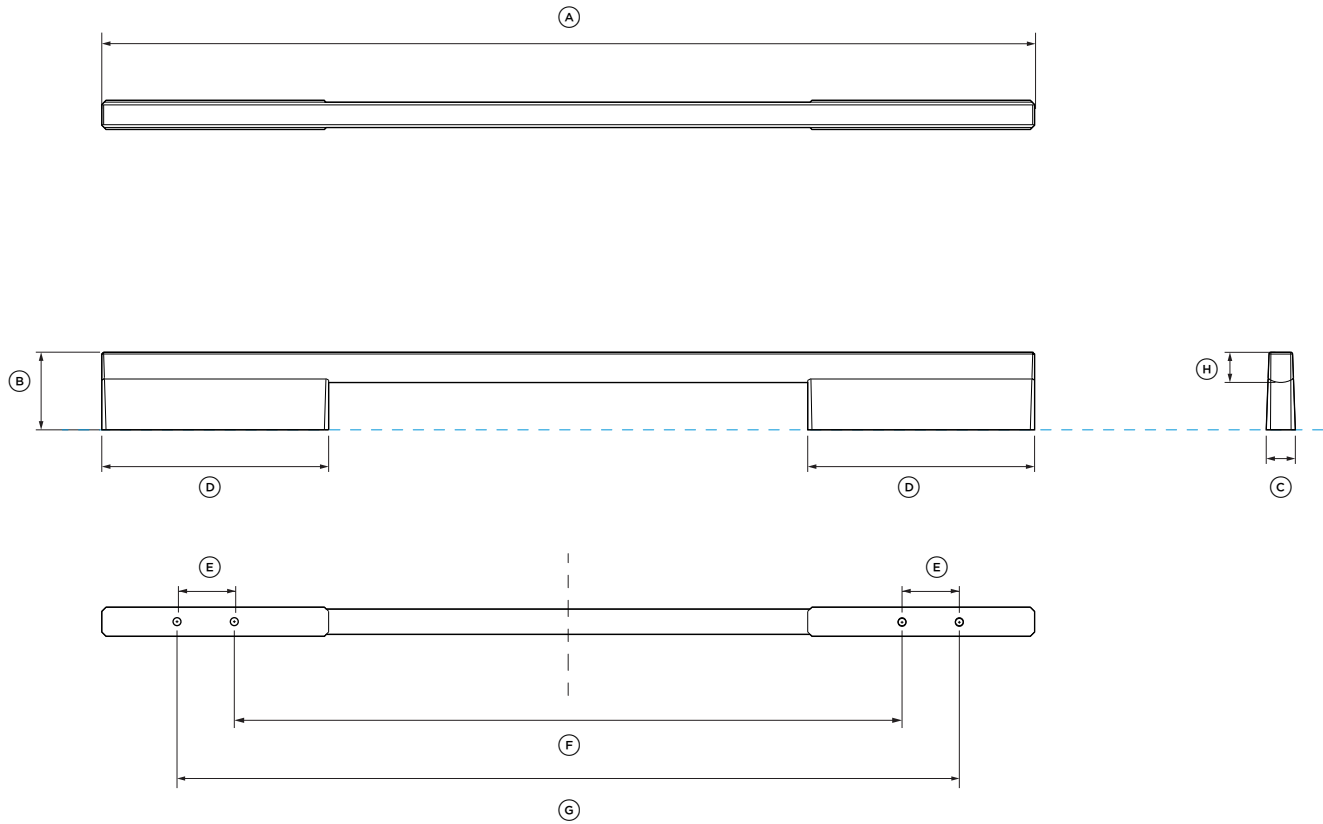
Mallinro:  
**Professional-kahva AHP3RD09**

Malleihin:  
**RS6009V2RT1, RS6009V2R1**  
**Integroidut viinikaapit**  
**RS6009SBLT1, RS6009SBL1**  
**Integroidut juomakeskukset**

Kahvan mitat	mm
Ⓐ Kahvan kokonaispituus	442
Ⓑ Kahvan kokonaiskorkeus	58
Ⓒ Kahvan kokonaisleveys	37
Ⓓ Off-stand-pituus	60
Ⓔ Kiinnitysreikien välinen etäisyys	30
Ⓕ Sisäisten kiinnitysreikien välinen etäisyys	353
Ⓖ Ulkoisten kiinnitysreikien välinen etäisyys	413
Ⓗ Kahvan paksuus	25

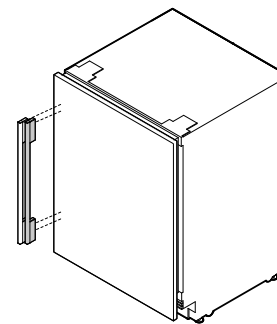
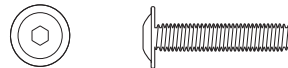
ILMAISEE TUOTTEEN MITTAPISTEEN .....  
OSOITTA AKAAPISTON VÄLIT .....

**TÄRKEÄ HUOMAUTUS:** Tässä oppaassa mitat voivat vaihdella ±2 mm. Lue asennusoppaasta yksityiskohtaiset tiedot tuotteen asentamisesta. Täydelliset asennusohjeet löydät osoitteesta fisherpaykel.com.



## RUUVIT

M5 X 12" kupukantaruuvi (4 kahvaa kohti).  
Sopii tavalliselle 19 mm -paneelille. Paksummat paneelit saattavat vaatia upotusta tai pidempiä ruuveja.



### KAHVAN TIETOLOMAKE

Kaikkiin integroituihin viinikaappimalleihin ja integroituihin juomakeskusmalleihin

Mallinro:

Hieno alumiinikahva AHD5RD09

Hieno musta alumiinikahva AHD5RD09B

Malleihin:

RS6009V2RT1, RS6009V2R1

Integroidut viinikaapit

RS6009SBLT1, RS6009SBL1

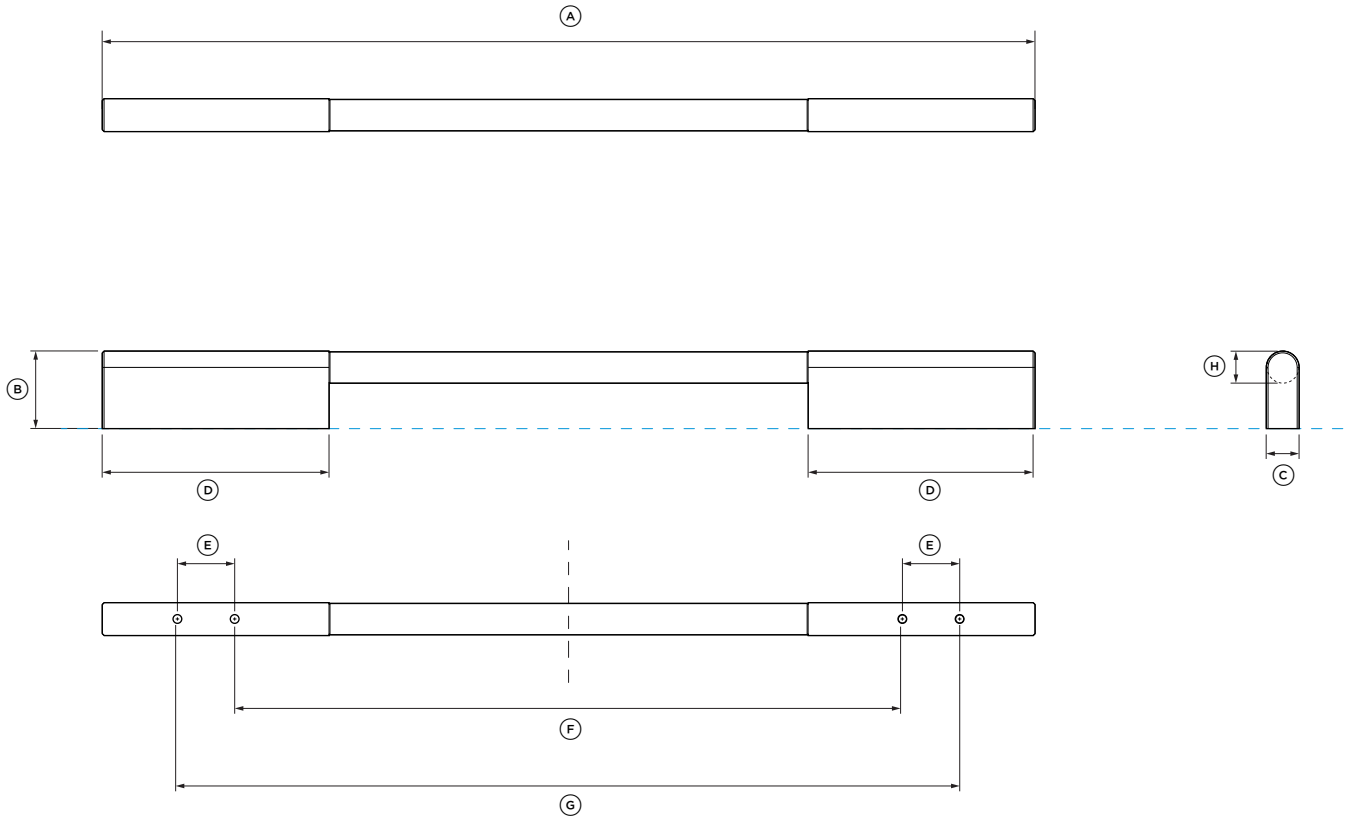
Integroidut juomakeskukset

## Kahvan mitat

	mm
A Kahvan kokonaispituus	493
B Kahvan kokonaiskorkeus	41
C Kahvan kokonaisleveys	15
D Off-stand-pituus	120
E Kiinnitysreikien välinen etäisyys	30
F Sisäisten kiinnitysreikien välinen etäisyys	353
G Ulkoisten kiinnitysreikien välinen etäisyys	413
H Kahvan paksuus	16

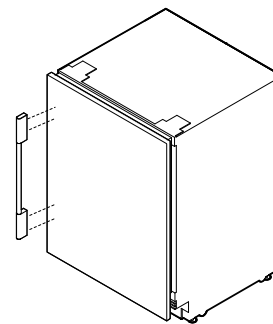
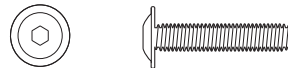
ILMAISEE TUOTTEEN MITTAPISTEEN .....  
OSOITTA AKAAPISTON VÄLIT .....

TÄRKEÄ HUOMAUTUS: Tässä oppaassa mitat voivat vaihdella ±2 mm. Lue asennusoppaasta yksityiskohtaiset tiedot tuotteen asentamisesta. Täydelliset asennusohjeet löydät osoitteesta fisherpaykel.com.



### RUUVIT

M5 X 12" kupukantaruuvi (4 kahvaa kohti).  
Sopii tavalliselle 19 mm -paneelille. Paksummat paneelit saattavat vaatia upotusta tai pidempiä ruuveja.



### KAHVAN TIETOLOMAKE

Kaikkiin integroituihin viinikaappimalleihin ja integroituihin juomakeskukseen

Mallinro:

**Hieno pyöreä kahva AHSRD09**

Malleihin:

**RS6009V2RT1, RS6009V2R1**

**Integroidut viinikaapit**

**RS6009SBLT1, RS6009SBL1**

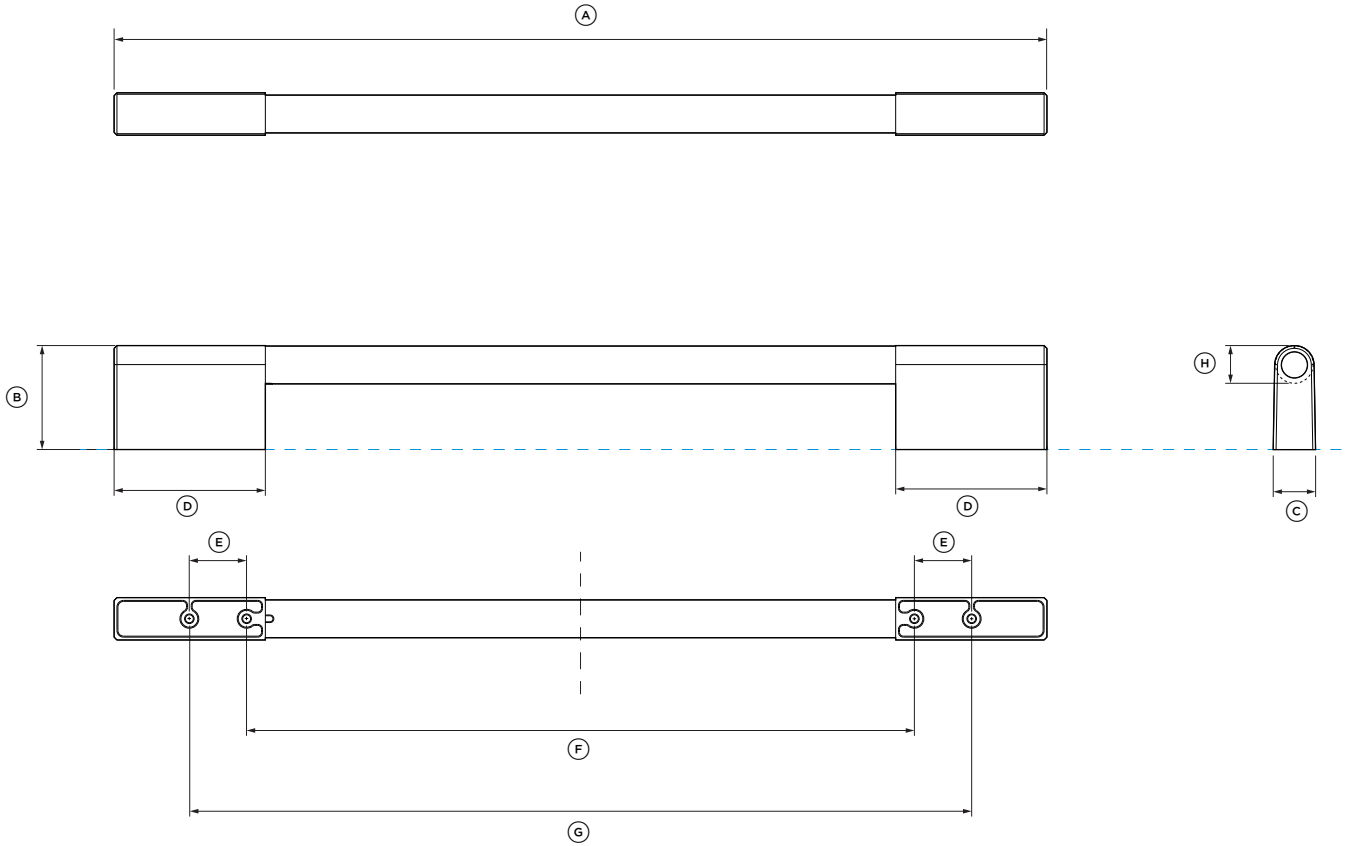
**Integroidut juomakeskukset**

Kahvan mitat	mm
Ⓐ Kahvan kokonaispituus	493
Ⓑ Kahvan kokonaiskorkeus	41
Ⓒ Kahvan kokonaisleveys	17
Ⓓ Off-stand-pituus	120
Ⓔ Kiinnitysreikien välinen etäisyys	30
Ⓕ Sisäisten kiinnitysreikien välinen etäisyys	353
Ⓖ Ulkoisten kiinnitysreikien välinen etäisyys	413
Ⓗ Kahvan paksuus	17

ILMAISEE TUOTTEEN MITTAPISTEEN -----  
OSOITTA AKAAPISTON VÄLIT -----

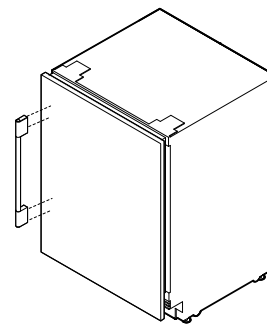
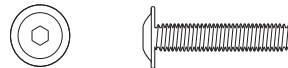
**TÄRKEÄ HUOMAUTUS:** Tässä oppaassa mitat voivat vaihdella ±2 mm. Lue asennusoppaasta yksityiskohtaiset tiedot tuotteen asentamisesta. Täydelliset asennusohjeet löydät osoitteesta fisherpaykel.com.





## RUUVIT

M5 X 12" kupukantaruuvi (4 kahvaa kohti).  
Sopii tavalliselle 19 mm -paneelille. Paksummat paneelit saattavat vaatia upotusta tai pidempiä ruuveja.



**KAHVAN TIETOLOMAKE**  
Kaikkiin integroituihin viinikaappimalleihin ja  
integroituihin juomakeskumalleihin

Mallinro:

**Klassinen kahva AHCLR09**

Malleihin:

**RS6009V2RT1, RS6009V2R1****Integroidut viinikaapit****RS6009SBLT1, RS6009SBL1****Integroidut juomakeskukset****Kahvan mitat**

	mm
Ⓐ Kahvan kokonaispituus	414
Ⓑ Kahvan kokonaiskorkeus	55
Ⓒ Kahvan kokonaisleveys	22
Ⓓ Off-stand-pituus	80
Ⓔ Kiinnitysreikien välinen etäisyys	30
Ⓕ Sisäisten kiinnitysreikien välinen etäisyys	353
Ⓖ Ulkoisten kiinnitysreikien välinen etäisyys	413
Ⓗ Kahvan paksuus	20

ILMAISEE TUOTTEEN MITTAPISTEEN .....  
OSOITTA AKAAPISTON VÄLIT .....

**TÄRKEÄ HUOMAUTUS:** Tässä oppaassa mitat voivat vaihdella  $\pm 2$  mm. Lue asennusoppaasta yksityiskohtaiset tiedot tuotteen asentamisesta. Täydelliset asennusohjeet löydät osoitteesta [fisherpaykel.com](http://fisherpaykel.com).

