

2,1M HØY INTEGRERT KJØLING

PLANLEGGINGSVEILEDNING

RS4621F | RS6121F | RS6121S | RS6121V | RS6121W | RS7621F | RS7621S | RS7621W | RS9121W

FISHER & PAYKEL

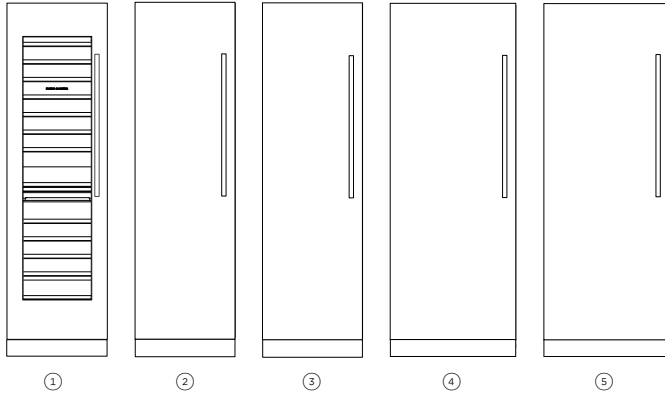
Denne omfattende planleggingsveiledningen gir deg rammene og verktøyene du trenger for å oppnå ønsket designresultat med Fisher & Paykel-apparater. I denne veiledningen finner du en rekke konseptuelle, detaljerte og dimensjonale produktopplysninger som kan gi liv til ideene dine og skape rom som virkelig gjenspeiler visjonen din.

INNHold

KONSEPTDESIGN	SIDE	UTVIKLET OG DETALJERT DESIGN	SIDE	UTVIKLET OG DETALJERT DESIGN	SIDE
Designvalg		Datablad		Forberedelse av nisje	
2,1 m oversikt over høy kjøling	4	46 cm fryser	16	Dimensjoner av enkel nisje	29
Kjøpsbeslutning	5	61 cm enkel dør	17	Dimensjoner av doble og triple nisjer	30
Minimal konfigurasjon	6	61 cm kjøleskap med fryser	18	Dimensjoner av nisje i flere modeller	31
Integrert innrammet	7	61cm vinskapp	19	Dimensjoner av nisje i varierte modeller	32
		76 cm enkel dør	20		
Spesifikasjonsveiledning		76 cm kjøleskap med fryser	21	Forberedelse av tilpasset dørpanel	
Spesifikasjonsveiledning – K-modeller	9	91 cm kjøleskap med fryser	22	Fotlist og paneler – lave og høye alternativer	34
Spesifikasjonsveiledning – E-modeller	10			46 cm frysenskap med én dør	35
		Planleggingshensyn		61 cm kjøleskap og fryser med én dør	36
Tilbehør		Hengselartikulasjon	24	61 cm kjøleskap med fryser	37
Håndtak	12	Eksempler på panelvariasjoner	25	61 cm vinskapp med én dør	38
Paneler i rustfritt stål og fotlister	14	Dørsvingklaringer	26	76 cm kjøleskap og fryser med én dør	39
		Døråpning og åpningsavstander	27	76 cm kjøleskap med fryser	40
				91 cm kjøleskap med fryser	41
				Tjenester	
				46cm fryser	43
				61 cm modeller	44
				76 cm modeller	45
				91cm kjøleskap med fryser	46

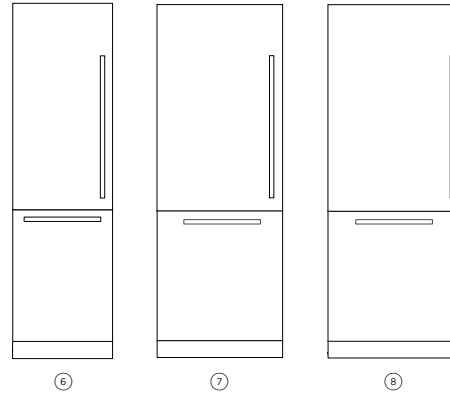
DESIGNVALG

KJØLING



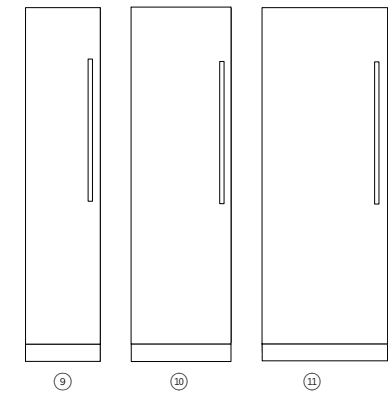
Produkt	Modell
① 61cm vinskap 91 flaskekapasitet, valgfri displayfunksjon. To uavhengige temperatursoner, fire vinmoduser.	RS6121VL2K1, RS6121VR2K1
② 61 cm integrert kjøleskap Tilpasset panel klargjort, med en kapasitet på 351 liter	RS6121SRK1
③ 61 cm integrert kjøleskap med vann Tilpasset panel klargjort, 351 l med innvendig vanddispenser.	RS6121SRHE1, RS6121SLHE1 RS6121SRHK1
④ 76 cm integrert kjøleskap Klargjort for tilpasset panel, med kapasitet på 463 l	RS7621SRK1
⑤ 76 cm integrert kjøleskap med vann Tilpasset panel klargjort, 463 liter med innvendig vanddispenser.	RS7621SRHE1, RS7621SLHE1 RS7621SRHK1

KJØLESKAP MED FRYSER



Produkt	Modell
⑥ 61 cm integrert kjøleskap med fryser Tilpasset panel klargjort, 477 l intern ismaskin og vanddispenser.	RS6121WRUE1, RS6121WLUE1 RS6121WRUK1, RS6121WLUK1
⑦ 76 cm integrert kjøleskap med fryser Tilpasset panel klar, 477 l, intern ismaskin og vanddispenser.	RS7621WRUE1, RS7621WLUE1 RS7621WRUK1, RS7621WLUK1
⑧ 91 cm integrert kjøleskap med fryser Tilpasset panel klar, 477 l, intern ismaskin og vanddispenser.	RS9121WRUVE1, RS9121WLUVE1

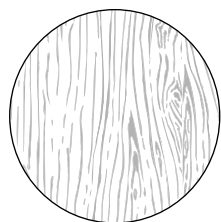
FRYSESKAP



Produkt	Modell
⑨ 46 cm fryser med is Tilpasset panel klar, 242 l og intern ismaskin.	RS4621FRJE1, RS4621FLJE1 RS4621FRJK1
⑩ 61 cm integrert fryser med is Tilpasset panel klar, 368 l og intern ismaskin og vanddispenser.	RS6121FRJE1, RS6121FLJE1 RS6121FRJK1
⑪ 76 cm integrert fryser med is Tilpasset panel klargjort, 477 l og intern ismaskin.	RS7621FRJE1, RS7621FLJE1 RS7621FRJK1

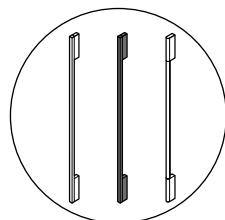
Modellene som vises i denne planleggingsveiledningen, er kanskje ikke tilgjengelige i alle markeder og kan endres når som helst. Produktspesifikasjonene kan variere fra de som vises. Denne planleggingsveiledningen skal ikke brukes som installasjonsveiledning for noe produkt. Det kreves ytterligere informasjon for å installere produktene som vises her, på en sikker og korrekt måte. Spesifikk installasjonsveiledning vil være tilgjengelig på vår nettside fisherpaykel.com.

ALTERNATIVER FOR INTEGRERT PANEL



PANELHØYDE

Panelhøyder kan variere fra 1970 mm til 2080 mm.
FINISH: Match eller kontrast med kjøkkenskapene dine.



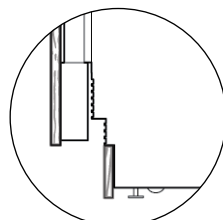
TILPASSEDE HÅNDBAK

Velg Fisher & Paykel-håndtak eller tilpass håndtak for å matche kjøkkenstilen din.

TILBEHØR FOR ASSISTERT

ÅPNING:

Push- eller pull-to-open-funksjonalitet, sjekk fisherpaykel.com for tilgjengelighet.

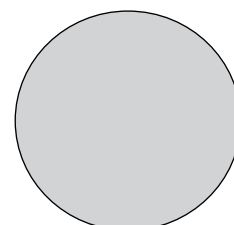


FOTLIST HØYDE

Fotlisthøyder fra 52 mm til 152 mm.

FINISH: Match eller kontrast til kjøkkenskapene dine

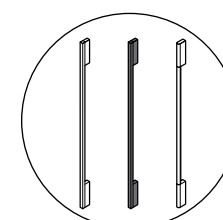
ALTERNATIVER FOR PANELE I RUSTFRITT STÅL



PANEL

2029 mm høy, venstre- eller høyrehengslet.

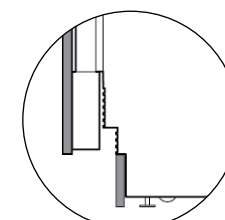
OVERFLATE: Rustfritt stål.



TILPASSET HÅNDBAK

Velg Fisher & Paykel-håndtak.

HÅNDBAK: Velg håndtak som passer til skapet ditt.



FOTLIST HØYDE

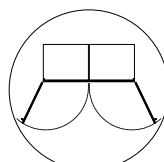
100 mm høy, lengder tilgjengelig fra 457 mm til 1828 mm.

OVERFLATE: Rustfritt stål.

ALLE MODELLER

HENGLER

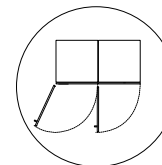
Venstre eller høyre*



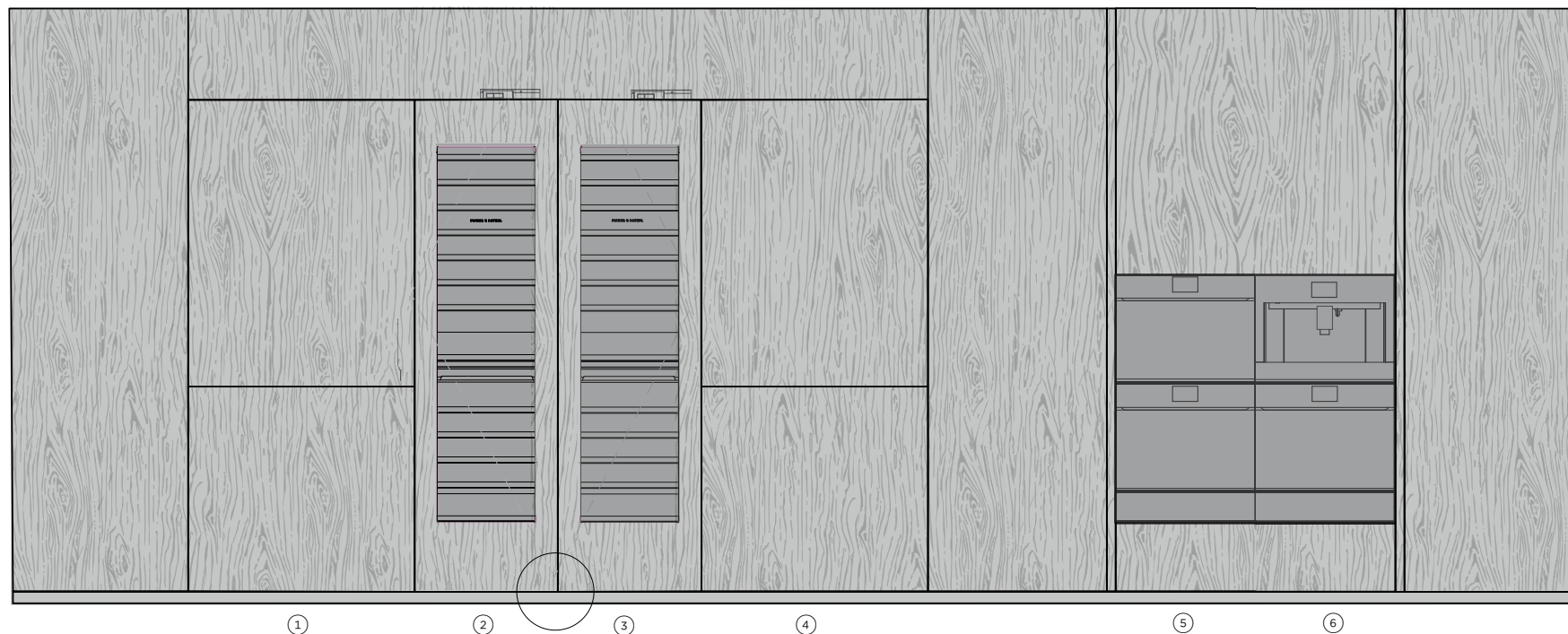
*Noen modeller krever et hengselkonverteringssett

DØR SVING

90° eller 115°



Modellene som vises i denne planleggingsveiledningen, er kanskje ikke tilgjengelige i alle markeder og kan endres når som helst. Produktspesifikasjonene kan variere fra de som vises. Denne planleggingsveiledningen skal ikke brukes som installasjonsveiledning for noe produkt. Det kreves ytterligere informasjon for å installere produktene som vises her, på en sikker og korrekt måte. Spesifikk installasjonsveiledning vil være tilgjengelig på vår nettside fisherpaykel.com.

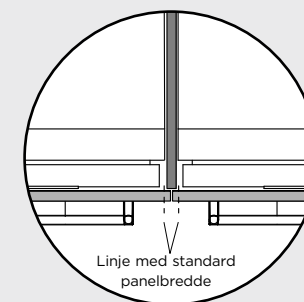


INTEGRERT MINIMAL

- ① 91 cm kjøleskap med fryser med is, vann
- ② 61 cm vinskap
- ③ 61 cm vinskap
- ④ 91 cm kjøleskap med fryser
- ⑤ 61 cm håndtaksløs kombinert mikrobølgeovn (OM60NMTNB), håndtaksløs ovn (OB60SMPTNB1) og varmeskuff (WB60SMB1-SET)
- ⑥ 61 cm innebygd kaffetrakter (EB60MSB1), 61 cm håndtaksløs stekeovn (OB60SMPTNB1) og vakuumskuff (VB60SMB1-SET)

I denne konfigurasjonen:

Takhøyde: 2400 mm Produktets nisjehøyde: 2,1 m Fotlist: 51 mm Panelhøyde: 2080 mm, Panelavstand og åpningsklaring: 3 mm



Maksimalt antall apparater per nisje er tre.
Hvis det kreves to nisjer, kan et avstandsstykke med bredere paneler brukes.

Modellene som vises i denne planleggingsveiledningen, er kanskje ikke tilgjengelige i alle markeder og kan endres når som helst. Produktspesifikasjonene kan variere fra de som vises. Denne planleggingsveiledningen skal ikke brukes som installasjonsveiledning for noe produkt. Det kreves ytterligere informasjon for å installere produktene som vises her, på en sikker og korrekt måte. Spesifikk installasjonsveiledning vil være tilgjengelig på vår nettside fisherpaykel.com.



INTEGRERT INNRAMMET

- ① 61 cm vinskab
- ② 61 cm fryseskap med is
- ③ 61 cm kjøleskap med vann
- ④ 61 cm vinskab
- ⑤ Frittstående RIV-486 profesjonell induksjonsserie
- ⑥ Profesjonelle runde håndtak aluminium

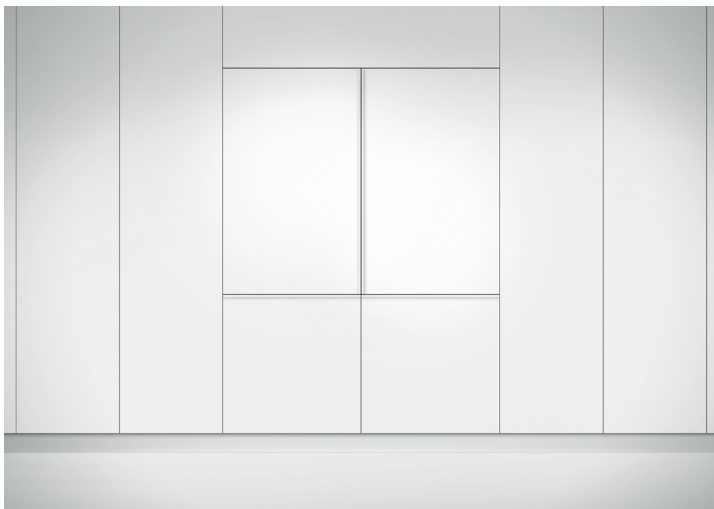
I denne konfigurasjonen:

Produktets nisjehøyde: 2,1 m Fotlist: 102 mm Panelhøyde: 2029 mm, Panelavstand og åpningsklaring: 3"

SPESIFIKASJONSVEILEDNING



RS6121FRJE1, RS6121SRHE1 - med tilpasset dørpanel



RS6121FRJE1, RS6121SRHE1 - med tilpasset dørpanel

OVERSIKT

Disse integrerte kolonnene tilbyr sømløst design, fleksibel installasjon og muligheten til å tilpasse for å matche eksisterende skap. Blant funksjonene er to variable temperatursoner, sterk LED-belysning og ActiveSmart™-teknologi for optimal friskhet. Med alternativer for interne ismaskiner, sammenføyingssett og førsteklasses finish, gir disse modellene varig holdbarhet og en elegant design.

FUNKSJONER

- 1 Tilpass med kjøkkeninnredning eller et dørpanel i rustfritt stål som tilbehør
- 2 Sømløs passform med bare 1/8" hull, uten synlige hengsler eller gitter
- 3 Bland og match kolonner, installer separat eller sammen i par
- 4 To variable temperatursoner med alternativer for kjøleskap, spiskammer, kjøll, frysing, myk frysing og dyp frysemodus
- 5 Fleksibel installasjon med alternativer for venstre eller høyre hengsel
- 6 Intuitivt, brukervennlig berørings skjermgrensesnitt med Wi-Fi-kompatibilitet
- 7 ActiveSmart™-teknologi opprettholder ideell temperatur for ferskere mat
- 8 Lyse lysdioder lyser opp tak, hyller, kasser og brett
- 9 Sammenkoblingssett for sammenkobling av enheter - justerbare nivelleringsføtter foran for enkel installasjon
- 10 Premium finish med robuste materialer for langvarig holdbarhet og elegant estetikk

PRODUKTOVERSIKT

KJØLING

RS6121VL2K1, RS6121VR2K1

Integrert vinskapp med kolonner, 61 cm

RS6121SRK1

Integrert kjøleskap med kolonner, 61 cm

RS6121SRHK1

Integrert kjøleskap med kolonner, 61 cm, vann

RS7621SRK1

Integrert kjøleskap med kolonner, 76 cm

RS7621SRHK1

Integrert kjøleskap med kolonner, 76 cm, vann

FRYSESKAP

RS4621FRJK1

Integrert fryseskap med kolonner, 46 cm, is

RS6121FRJK1

Integrert fryseskap med kolonner, 61 cm, is

RS7621FRJK1

Integrert fryseskap med kolonner, 76 cm is og vann

KJØLESKAP MED FRYSER

RS6121WRUK1, RS6121WLUK1

Integrert kjøleskap med fryser, 61 cm, is og vann

RS7621WRUK1, RS7621WLUK1

Integrert kjøleskap med fryser, 76 cm, is og vann

Alle modeller kan oppnå motsatt hengselplassering ved hjelp av hengselsett



RS6121FRJE1, RS6121SRHE1 - med tilpasset dørpanel



RS9121WRUVE1 - med tilpasset dørpanel

OVERSIKT

Opplev toppen av kjøledesign med våre mest avanserte kolonner. Disse modellene har elegant interiør og muligheter for is og vann, og er et uttrykk for førsteklasses funksjonalitet og stil. De er konstruert for energieffektivitet og kan sømløst integreres alene eller sammen med andre. De er tilgjengelige i forskjellige størrelser og sikrer en perfekt passform for ethvert kjøkken.

FUNKSJONER

- 1 Denne modellen er høydepunktet i vår Integrated Columns-kolleksjon, og har et førsteklasses interiør som gir et raffinert utseende og følelse
- 2 Designet for optimal energiutnyttelse og maksimal effektivitet
- 3 Bland og match kolonner, installer separat eller sammen i par
- 4 Sømløs passform med bare 1/8" mellomrom, uten synlige hengsler eller gitter
- 5 Tilpass med kjøkkeninnredning eller et dørpanel i rustfritt stål som tilbehør
- 6 To variable temperatursoner med alternativer for kjøleskap, spiskammer, kjøll, frysing, myk frysing og dyp frysemodus
- 7 Intuitivt, brukervennlig berøringsskjermgrensesnitt med Wi-Fi-kompatibilitet
- 8 Fleksibel installasjon med alternativer for venstre eller høyre hengsel
- 9 Sammenkoblingssett for sammenkobling av enheter - justerbare nivelleringsføtter foran for enkel installasjon
- 10 ActiveSmart™-teknologi opprettholder ideell temperatur for ferskere mat

PRODUKTOVERSIKT

KJØLING

RS6121SRHE1, RS6121SLHE1

Integret kjøleskap med kolonner, 61 cm, vann

RS7621SRHE1, RS7621SLHE1

Integret kjøleskap med kolonner, 76 cm, vann

FRYSESKAP

RS4621FRJE1, RS4621FLJE1

Integret fryseskap med kolonner, 46 cm, is

RS6121FRJE1, RS6121FLJE1

Integret fryseskap med kolonner, 61 cm, is

RS7621FRJE1, RS7621FLJE1

Integret fryseskap med kolonner, 76 cm, is

KJØLESKAP MED FRYSER

RS6121WRUE1, RS6121WLUE1

Integret kjøleskap med fryser, 61 cm, is og vann

RS7621WRUE1, RS7621WLUE1

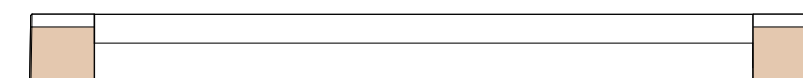
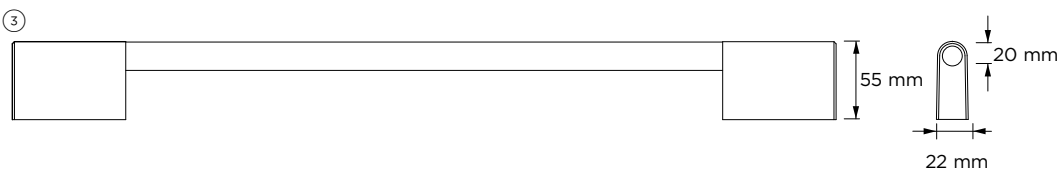
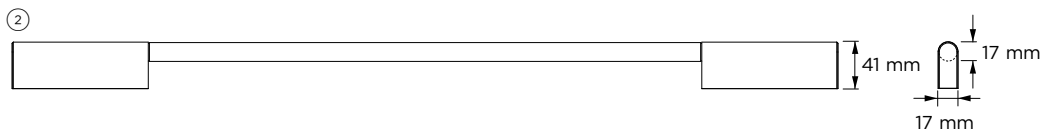
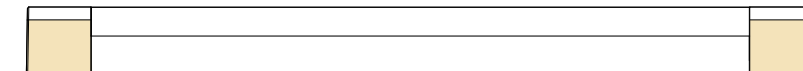
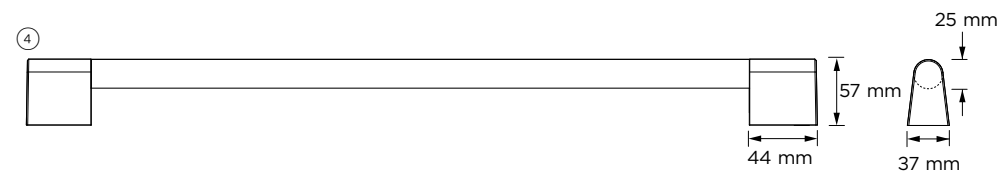
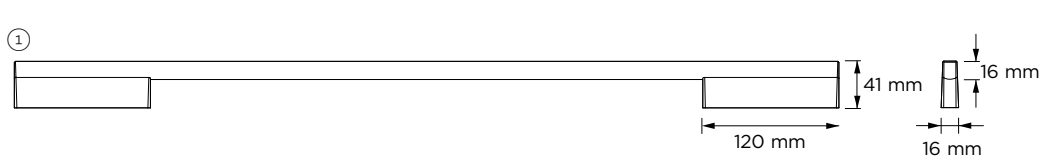
Integret kjøleskap med fryser, 76 cm, is og vann

RS9121WRUVE1, RS9121WLUVE1

Integret kjøleskap med fryser, 91 cm, is og vann

Modellene som vises i denne planleggingsveiledningen, er kanskje ikke tilgjengelige i alle markeder og kan endres når som helst. Produktspesifikasjonene kan variere fra de som vises. Denne planleggingsveiledningen skal ikke brukes som installasjonsveiledning for noe produkt. Det kreves ytterligere informasjon for å installere produktene som vises her, på en sikker og korrekt måte. Spesifikk installasjonsveiledning vil være tilgjengelig på vår nettside fisherpaykel.com.

TILBEHØR



HÅNDTAK

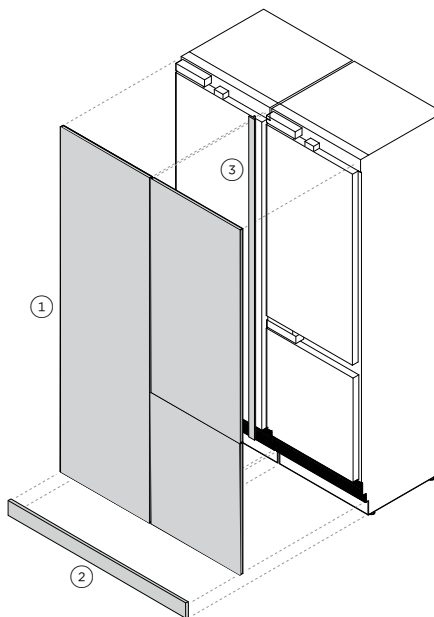
MODELLER MED ENKEL DØR	FINISH	MODELLER
① Contemporary Square Fine	Aluminium	AHD5RDSF
	Svart	AHD5RDSFB
② Contemporary Round	Aluminium	AHSRD84
③ klassisk håndtak	Aluminium	AHCLRD5F
	Aluminium	AHC-RD84
④ Professional Round	Messing	AHP3RDSFBA
	Mørk kobber	AHP3RDSFDC

61 CM KJØLESKAP MED FRYSER MODELLER
AHD5RD6121W
AHD5RD6121WB
AHSRD6121W
AHCLRD6121W
AHCRD6121W
AHP3RD6121WBA
AHP3RD6121WDC

76 CM KJØLESKAP MED FRYSER MODELLER
AHD5RD7621W
AHD5RD7621WB
AHSRD7621W
AHCLRD7621W
AHCRD7621W
AHP3RD7621WBA
AHP3RD7621WDC

91 CM KJØLESKAP MED FRYSER MODELLER
AHD5RD9121W
AHD5RD9121WB
AHSRD9121W
AHCLRD9121W
AHCRD9121W
AHP3RD9121WBA
AHP3RD9121WDC

Modellene som vises i denne planleggingsveiledningen, er kanskje ikke tilgjengelige i alle markeder og kan endres når som helst. Produktspekifikasjonene kan variere fra de som vises. Denne planleggingsveiledningen skal ikke brukes som installasjonsveiledning for noe produkt. Det kreves ytterligere informasjon for å installere produktene som vises her, på en sikker og korrekt måte. Spesifikk installasjonsveiledning vil være tilgjengelig på vår nettside fisherpaykel.com.



① PANELER I RUSTFRITT STÅL

ENKEL DØR	MODELL VENSTRE	MODELL HØYRE
46 cm modeller	RD4621L10D	RD4621R10D
61 cm modeller	RD6121L10D	RD6121R10D
76 cm modeller	RD7621L10D	RD7621R10D

② FOTLISTER I RUSTFRITT STÅL

ENKEL FOTLIST	MODELL
46 cm modeller	AKRS04610
61 cm modeller	AKRS06110
76 cm modeller	AKRS7610
91 cm modeller	AKRS3604

61 CM KJØLESKAP MED FRYSER	MODELL
Venstrehengslet	RD6121WLD
Høyrehengslet	RD6121WRD
61 CM VINSKAP	MODELL
Venstrehengslet	RD6121VL4
Høyrehengslet	RD6121VR4

DOBBEL FOTLIST	MODELL
46 cm modeller	N/A
61 cm modeller	AKRS12210
76 cm modeller	AKRS15210
91 cm modeller	AKRS7204

76 CM KJØLESKAP MED FRYSER	MODELL
Venstrehengslet	RD7621WLD
Høyrehengslet	RD7621WRD

TRIPPEL FOTLIST	MODELL
46 cm modeller	N/A
61 cm modeller	AKRS18310
76 cm modeller	N/A
91 cm modeller	N/A

91 CM KJØLESKAP MED FRYSER	MODELL
Venstrehengslet	RD9121WLD
Høyrehengslet	RD9121WRD

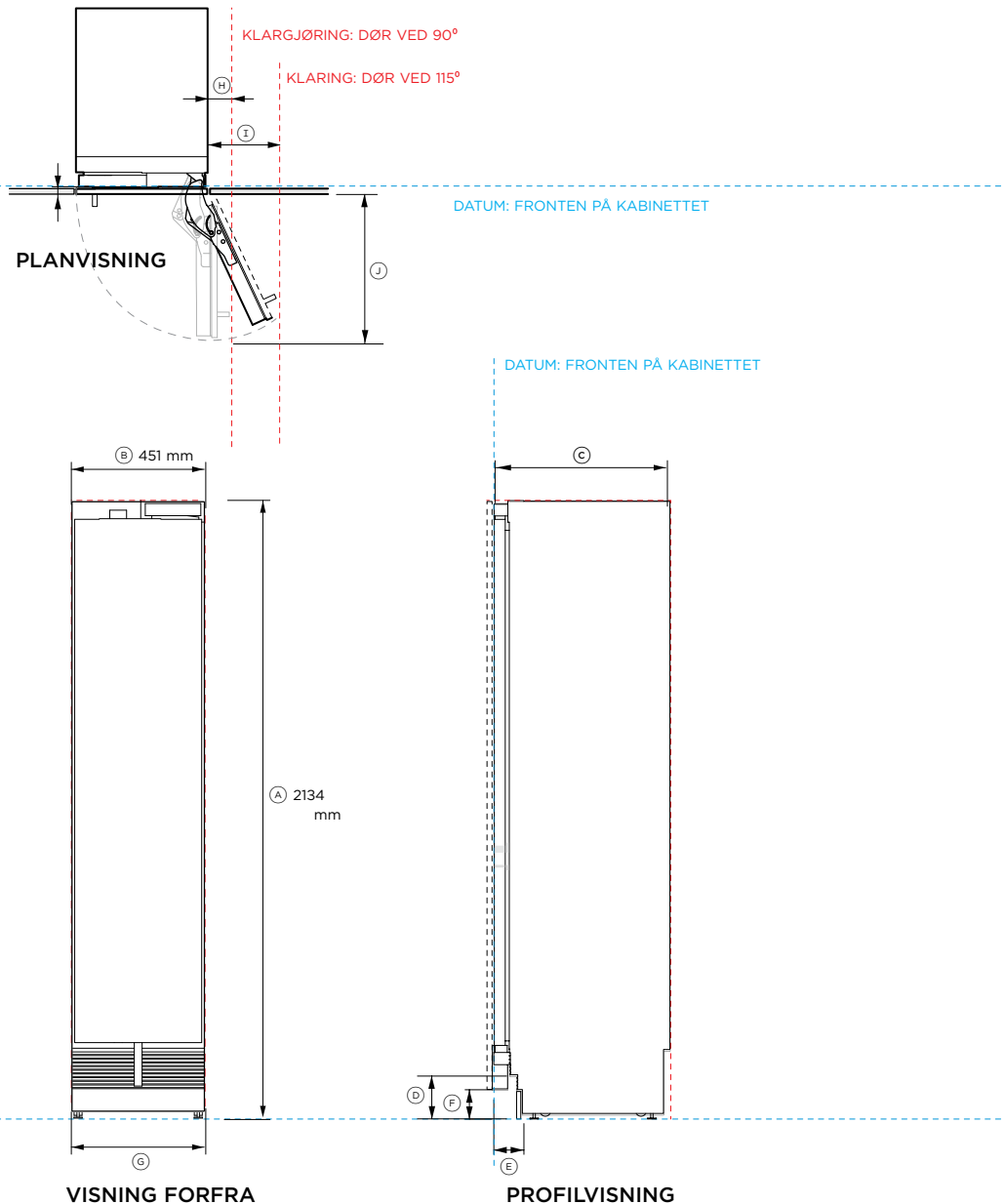
FLERE	MODELL
61 cm + 61 cm + 76 cm (1980 mm)	AKRS19810
45,7 cm + 76 cm + 76 cm (1980 mm)	AKRS19810
61 cm + 76 cm + 76 cm (2130 mm)	AKRS21310
61 cm + 61 cm + 91 cm (2130 mm)	AKRS21310

③ KOBLINGSSETT* (FOR INSTALLASJON AV FLERE PRODUKTER)

Alle modeller AJ-RS84LR Et koblingssett leveres med følgende frysemodeller: RS7621FRJK1, RS7621FRJE1, RS6121FRJK1, RS6121FRJE1, RS4621FRJK1, og vinmodeller: RS6121VR2K1, RS6121VL2K1

Modellene som vises i denne planleggingsveiledningen, er kanskje ikke tilgjengelige i alle markeder og kan endres når som helst. Produktspekifikasjonene kan variere fra de som vises. Denne planleggingsveiledningen skal ikke brukes som installasjonsveiledning for noe produkt. Det kreves ytterligere informasjon for å installere produktene som vises her, på en sikker og korrekt måte. Spesifikk installasjonsveiledning vil være tilgjengelig på vår nettside fisherpaykel.com.

DATABLAD



Modellnr.:
 RS4621FRJE1, RS4621FRJK1

Produktets dimensjoner	i	mm
A Total høyde	84"	2134
B Total bredde	17 3/4"	451
C Total dybde (unntatt dørpaneler)	24"	610
D Gulv til bunnen av døren	4"	102
E Dybde på fotlist (minus paneler)	2 7/8 - 4"	73-102
F Høyde på fotlist*	2 1/16 - 6"	50-152
G Bredder på fotlist	17 7/8"	454

Dimensjoner på dør-/skuffåpninger*

H Minimum dørklaring** til tilstøtende vegg (90° - begrenset tilgang til innsiden)	4 5/16"	110
I Minimum dørklaring** til tilstøtende vegg* (115° - full tilgang til innsiden)	11 1/2"	292
J Dørens dybde (90° åpen) målt fra dørens forside	20"	508

Dimensjoner for klaring

Minimumsavstand mellom skap fra kanten av dørpanelet	1/8"	3
Nijsens totale høyde	84"	2134
Nijsens totale bredde (enkelt)	18"	457
Nijsens totale bredde (dobbel)	42"	915
Minste totale dybde (grunn) på nisjen når installasjoner er plassert utenfor nisjen***	25"	635
Minste totale dybde (dyp) på nisjen når installasjonene er plassert på baksiden av nisjen***	25 19/32"	650

Merk: Tilpassede paneler som skal produseres og monteres av møbelsnekker.

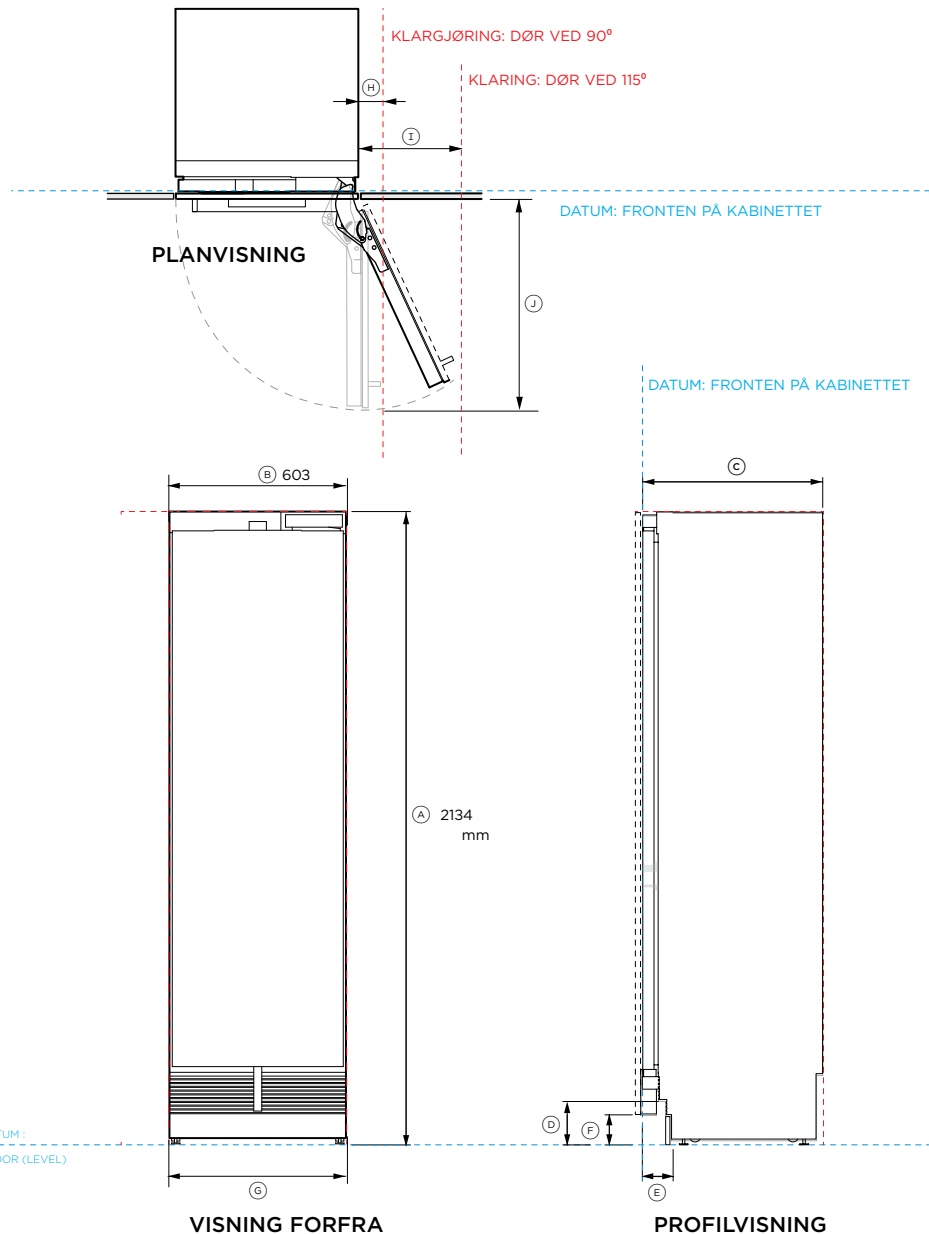
** 100 mm (3 1/16") høyt fotlistpanel i rustfritt stål tilgjengelig. Juster høyden på dørpanelet tilsvarende.

*** Forutsetter en dørpaneldybde på 19 mm (3/4").

INDIKERER SKAP-/PRODUKT-DATUM -----
 INDIKERER KLARING TIL SKAP -----

VIKTIG MERKNAD: I hele denne veiledningen kan målene variere med ±2 mm (1/16"). Les installasjonsveiledningen for detaljert informasjon om installasjon av produktet. For fullstendige installasjonsinstruksjoner besøk fisherpaykel.com





Modellnr.:

RS6121SRHE1, RS6121SLHE1 RS6121FRJE1, RS6121FLJE1, RS6121SRK1
RS6121SRHK1, RS6121SRHK1

Produktdimensjoner*

	i	mm
Ⓐ Total høyde	84"	2134
Ⓑ Total bredde	23 ¾"	603
Ⓒ Total dybde (unntatt dørpaneler)	24"	610
Ⓓ Gulv til bunnen av døren	4"	102
Ⓔ Dybde på fotlist (minus paneler)	2 ⅞ - 4"	73-102
Ⓕ Høyde på tåspark**	2 ⅞ - 6"	50-152
Ⓖ Bredde på fotlist	23 ⅞"	606

Dimensjoner på dør-/skuffåpninger*

Ⓗ Minimum dørklaring** til tilstøtende vegg* (90° - begrenset tilgang til innsiden)*	4 ⅞"	110
Ⓘ Minimum dørklaring** til tilstøtende vegg* (115° - full tilgang til innsiden)	14"	356
⓵ Dørens dybde (90° åpen) målt fra dørens forside	26"	660

Dimensjoner for klaring

Minimumsavstand mellom skap fra kanten av dørpanelet	⅞"	3
Nijsens totale høyde	84"	2134
Nijsens totale bredde (enkelt)	24"	610
Nijsens totale bredde (dobbelt)	48 "	1219
Minste totale dybde (grunn) på nisjen når installasjoner er plassert utenfor nisjen***	25"	635
Minste totale dybde (dyp) på nisjen når installasjonene er plassert på baksiden av nisjen***	25 ⅞"	650

Merk: Tilpassede paneler som skal produseres og monteres av møbelsnekker.

** 100 mm (3 ⅞") høyt fotlistpanel i rustfritt stål tilgjengelig. Juster høyden på dørpanelet tilsvarende.

*** Forutsetter en dørpaneldybde på 19 mm (¾").

INDIKERER SKAP-/PRODUKT-DATUM -----

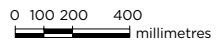
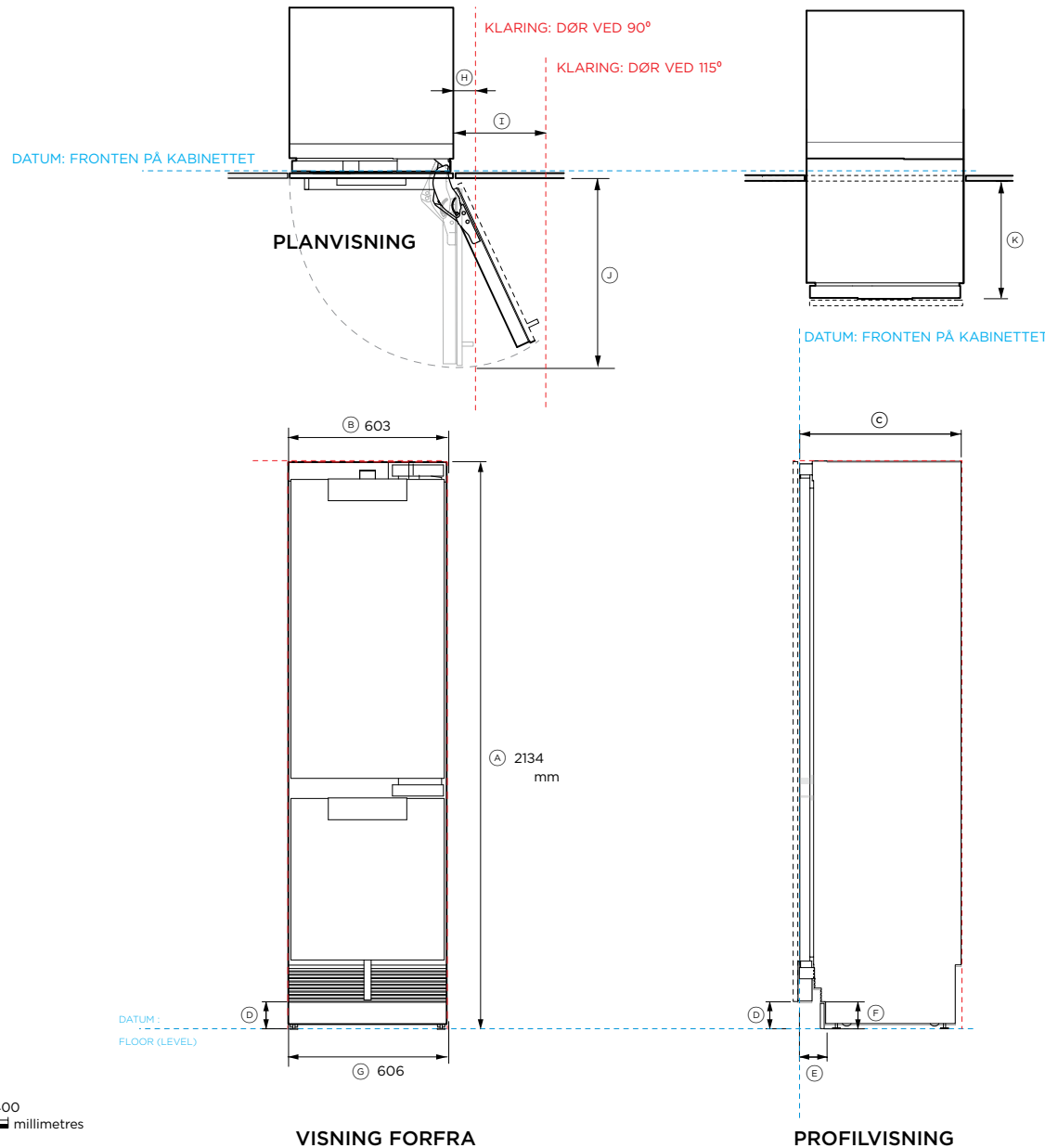
INDIKERER KLARING TIL SKAP -----

VIKTIG MERKNAD: I hele denne veiledningen kan målene variere med ±2 mm (1/16"). Les installasjonsveiledningen for detaljert informasjon om installasjon av produktet. For fullstendige installasjonsinstruksjoner besøk fisherpaykel.com

0 100 200 400
millimetres

VISNING FORFRA

PROFILVISNING



Modellnr.:

RS2484WLUE1, RS6121WRUE1, RS2484WLUK1, RS6121WRUK1

Produktdimensjoner*

	i	mm
Ⓐ Total høyde	84"	2134
Ⓑ Total bredde	23 ¾"	603
Ⓒ Total dybde (unntatt dørpaneler)	24"	610
Ⓓ Gulv til bunnen av døren	4"	102
Ⓔ Dybde på fotlist (minus paneler)	2 ⅞ - 4"	73-102
Ⓕ Høyde på fotlist	2 ⅞ - 6"	50-152
Ⓖ Bredde på fotlist	23 ⅞"	606

Dimensjoner på dør-/skuffåpninger*

Ⓜ Minimum dørklaring til tilstøtende vegg (90° - begrenset tilgang til innsiden)	4 ⅞"	110
Ⓨ Minimum dørklaring til tilstøtende vegg (115° - full tilgang til innsiden)	14"	356
Ⓩ Dørens dybde (90° åpen) målt fra dørens forside	26"	660
Ⓚ Skuffens dybde målt fra dørens forside	15 ¾"	400

Dimensjoner for klaring

Minimumsavstand mellom skap fra kanten av dørpanelet	⅞"	3
Nijsens totale høyde	84"	2134
Nijsens totale bredde (enkelt)	24"	610
Nijsens totale bredde (dobbel)	48"	1219
Minste totale dybde (grunn) på nisjen når installasjoner er plassert utenfor nisjen***	25"	635
Minste totale dybde (dyp) på nisjen når installasjonene er plassert på baksiden av nisjen***	25 ⅞"	650

Merk: Tilpassede paneler som skal produseres og monteres av møbelsnekker.

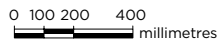
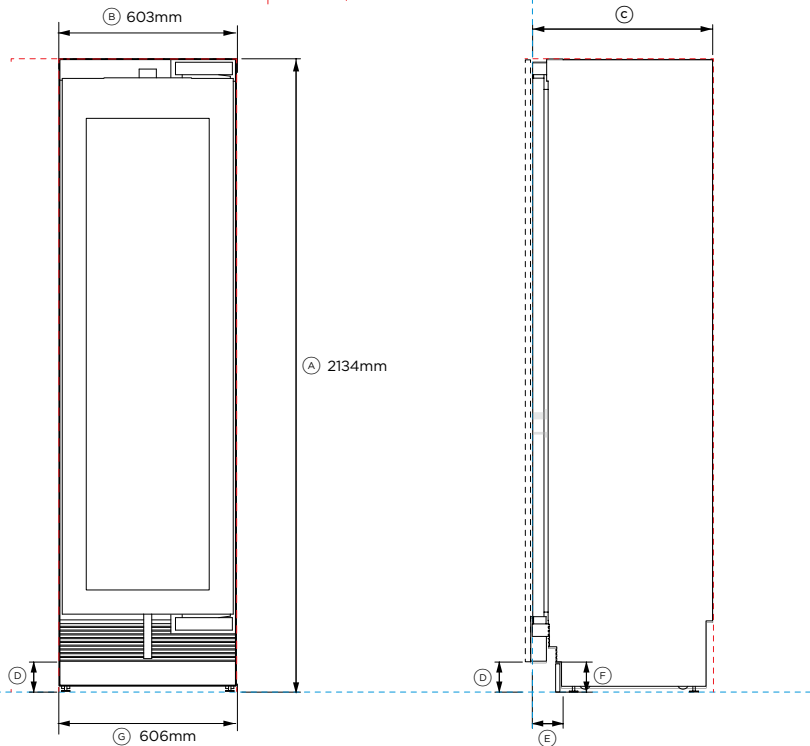
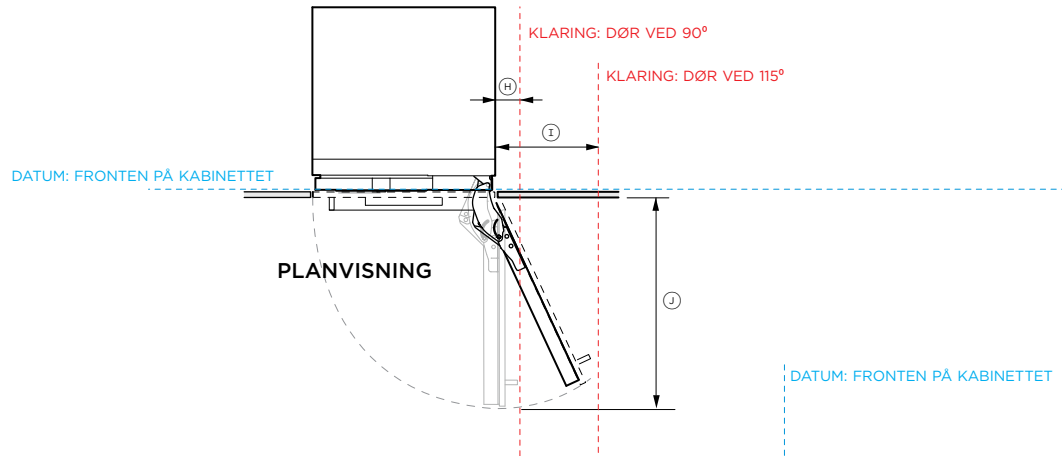
** 100 mm (3 ⅞") høyt fotlistpanel i rustfritt stål tilgjengelig. Juster høyden på dørpanelet tilsvarende.

*** Forutsetter en dørpaneldybde på 19 mm (¾").

INDIKERER SKAP-/PRODUKT-DATUM -----

INDIKERER KLARING TIL SKAP -----

VIKTIG MERKNAD: I hele denne veiledningen kan målene variere med ±2 mm (1/16"). Les installasjonsveiledningen for detaljert informasjon om installasjon av produktet. For fullstendige installasjonsinstruksjoner besøk fisherpaykel.com



VISNING FORFRA

PROFILVISNING

Modellnr.:
RS6121VL2K1, RS6121VR2K1

Produktdimensjoner*	i	mm
Ⓐ Total høyde	84"	2134
Ⓑ Total bredde	23 ¾"	603
Ⓒ Total dybde (unntatt dørpaneler)	24"	610
Ⓓ Gulv til bunnen av døren	4"	102
Ⓔ Dybde på fotlist (minus paneler)	2 ⅞ - 4"	73-102
Ⓣ Høyde på fotlist**	2 ⅞ - 6"	50-152
Ⓤ Bredder på fotlist	23 ⅞"	606

Dimensjoner på dør-/skuffåpninger*

Ⓜ Minimum dørklaring til tilstøtende vegg* (90° - begrenset tilgang til innsiden)	4 ⅞"	110
Ⓨ Minimum dørklaring til tilstøtende vegg* (115° - full tilgang til innsiden)	14"	356
Ⓩ Dørens dybde (90° åpen) målt fra dørens forside	15 ¾"	660

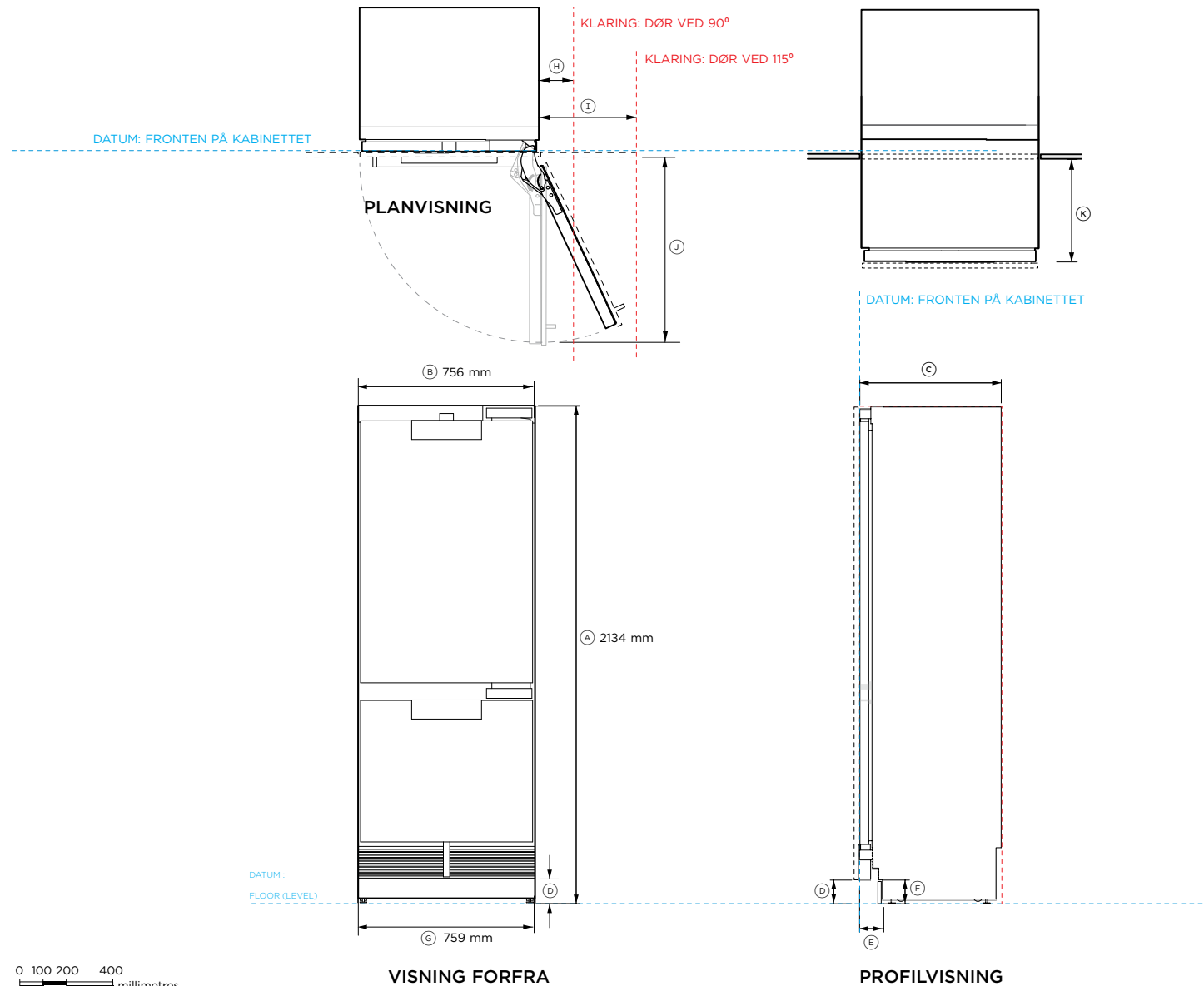
Dimensjoner for klaring

Minimumsavstand mellom skap fra kanten av dørpanelet	⅛"	3
Nijsens totale høyde	84"	2134
Nijsens totale bredde (enkelt)	24"	610
Nijsens totale bredde (dobbelt)	48"	1219
Minste totale dybde (grunn) på nisjen når installasjoner er plassert utenfor nisjen***	25"	635
Minste totale dybde (dyp) på nisjen når installasjonene er plassert på baksiden av nisjen***	25 ⅞"	650

Merk: Tilpassede paneler som skal produseres og monteres av møbelsnekker.
 ** 100 mm (3 ⅞") høyt fotlistpanel i rustfritt stål tilgjengelig. Juster høyden på dørpanelet tilsvarende.
 *** Forutsetter en dørpaneldybde på 19 mm (3/4").

INDIKERER SKAP-/PRODUKT-DATUM -----
 INDIKERER KLARING TIL SKAP -----

VIKTIG MERKNAD: I hele denne veiledningen kan målene variere med ±2 mm (1/16"). Les installasjonsveiledningen for detaljert informasjon om installasjon av produktet. For fullstendige installasjonsinstruksjoner besøk fisherpaykel.com



Modellnr.:

RS7621WRUE1, RS7621WLUE1, RS7621WRUK1, RS7621WLUK1

Produktets dimensjoner

	i	mm
Ⓐ Total høyde	84"	2134
Ⓑ Total bredde	29 3/4"	756
Ⓒ Total dybde (minus dørpaneler)	24"	610
Ⓓ Gulv til bunnen av døren	4"	102
Ⓔ Dybde på fotlist (minus paneler)	2 7/8 - 4"	73-102
Ⓕ Høyde på fotlist**	2-6"	50-152
Ⓖ Bredde på fotlist	29 7/8 "	759

Dimensjoner på dør-/skuffåpninger*

Ⓜ Minimum dørklaring til tilstøtende vegg (90° - begrenset tilgang til innsiden)	4 5/16"	110
Ⓨ Minimum dørklaring til tilstøtende vegg (115° - full tilgang til innsiden)	16 1/2"	419
Ⓩ Dørens dybde (90° åpen) målt fra dørens forside	32"	813
Ⓚ Skuffedybde (åpen) målt fra forsiden av skuffen *	15 3/4"	400

Dimensjoner for klaring*

Minimumsavstand mellom skap fra kanten av dørpanelet	1/8"	3
Nijsens totale høyde	84"	2134
Nijsens totale bredde (enkelt)	30"	762
Nijsens totale bredde (dobbelt)	54"	1525
Minste totale dybde (grunn) på nisjen når installasjoner er plassert utenfor nisjen***	25"	635
Minste totale dybde (dyp) på nisjen når installasjonene er plassert på baksiden av nisjen***	25 5/8"	650

Merk: Tilpassede paneler som skal produseres og monteres av møbelsnekker.

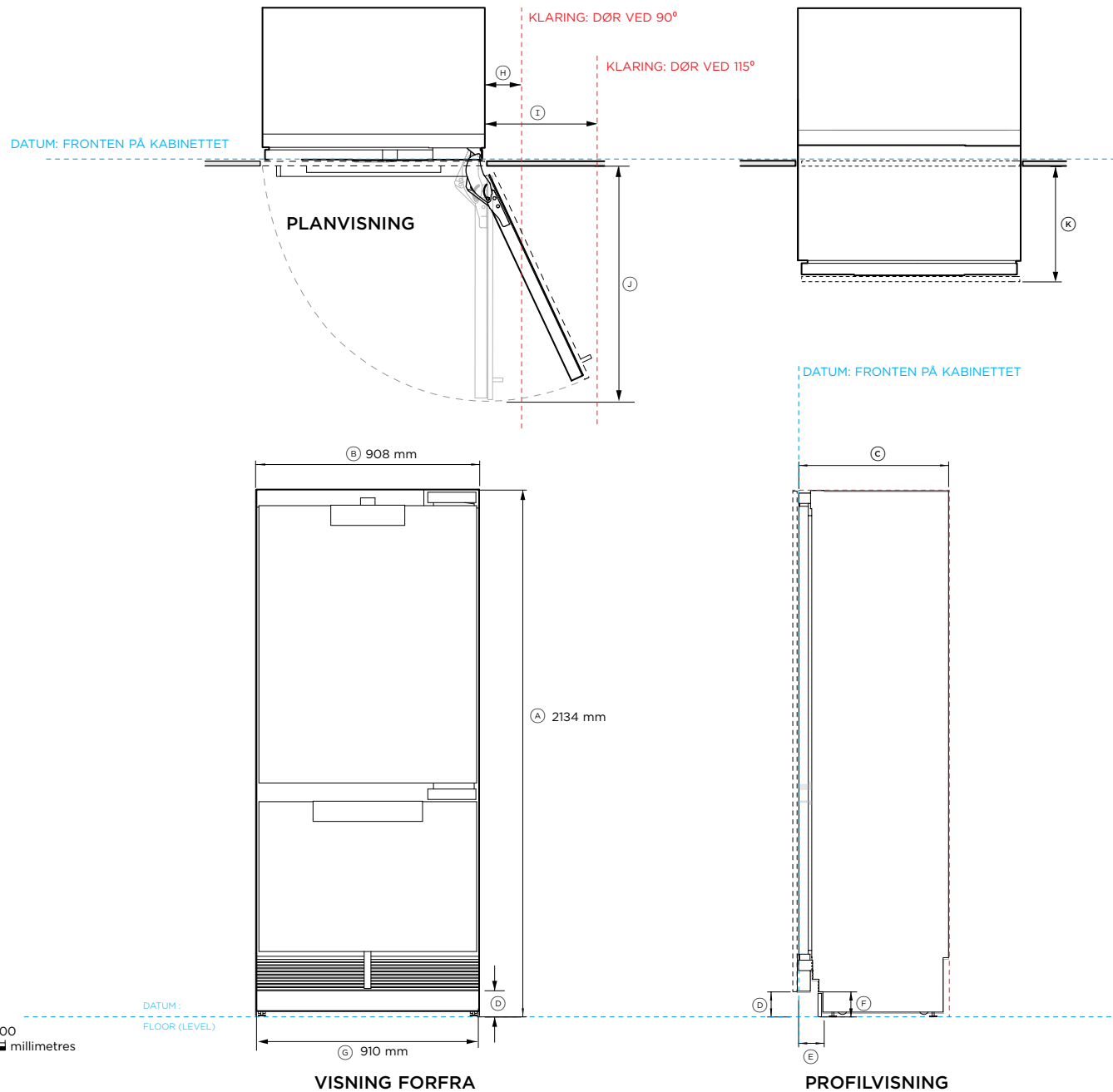
** 100 mm (3 15/16") høyt fotlistpanel i rustfritt stål tilgjengelig. Juster høyden på dørpanelet tilsvarende.

*** Forutsetter en dørpaneldybde på 19 mm (3/4").

INDIKERER SKAP-/PRODUKT-DATUM -----

INDIKERER KLARING TIL SKAP - - - - -

VIKTIG MERKNAD: I hele denne veiledningen kan målene variere med ±2 mm (1/16"). Les installasjonsveiledningen for detaljert informasjon om installasjon av produktet. For fullstendige installasjonsinstruksjoner besøk fisherpaykel.com



Modellnr.:
RS9121WRUVE1, RS9121WLUVE1

Produktets dimensjoner	i	mm
Ⓐ Total høyde	84"	2134
Ⓑ Total bredde	35 3/4"	908
Ⓒ Total dybde (minus dørpaneler)	24"	610
Ⓓ Gulv til bunnen av døren	4"	102
Ⓔ Dybde på fotlist (minus paneler)	2 7/8 - 4"	73-102
Ⓕ Høyde på fotlist**	2-6"	50-152
Ⓖ Bredde på fotlist	35 7/8"	910

Dimensjoner på dør-/skuffåpninger*

Ⓜ Minimum dørklaring til tilstøtende vegg (90° - begrenset tilgang til innsiden)	4 5/16"	110
Ⓨ Minimum dørklaring til tilstøtende vegg (115° - full tilgang til innsiden)	17 1/8"	435
Ⓩ Dørens dybde (90° åpen) målt fra dørens forside	38 1/16"	967
Ⓚ Skuffedybde (åpen) målt fra forsiden av skuffen *	15 3/4"	400

Dimensjoner for klaring*

Minimumsavstand mellom skap fra kanten av dørpanelet	1/8"	3
Nijsens totale høyde	84"	2134
Nijsens totale bredde (enkelt)	36"	914
Nijsens totale bredde (dobbel)	72"	1829
Minste totale dybde (grunn) på nisjen når installasjoner er plassert utenfor nisjen***	25"	635
Minste totale dybde (dyp) på nisjen når installasjonene er plassert på baksiden av nisjen***	25 5/8"	650

Merk: Tilpassede paneler som skal produseres og monteres av møbelsnekker.

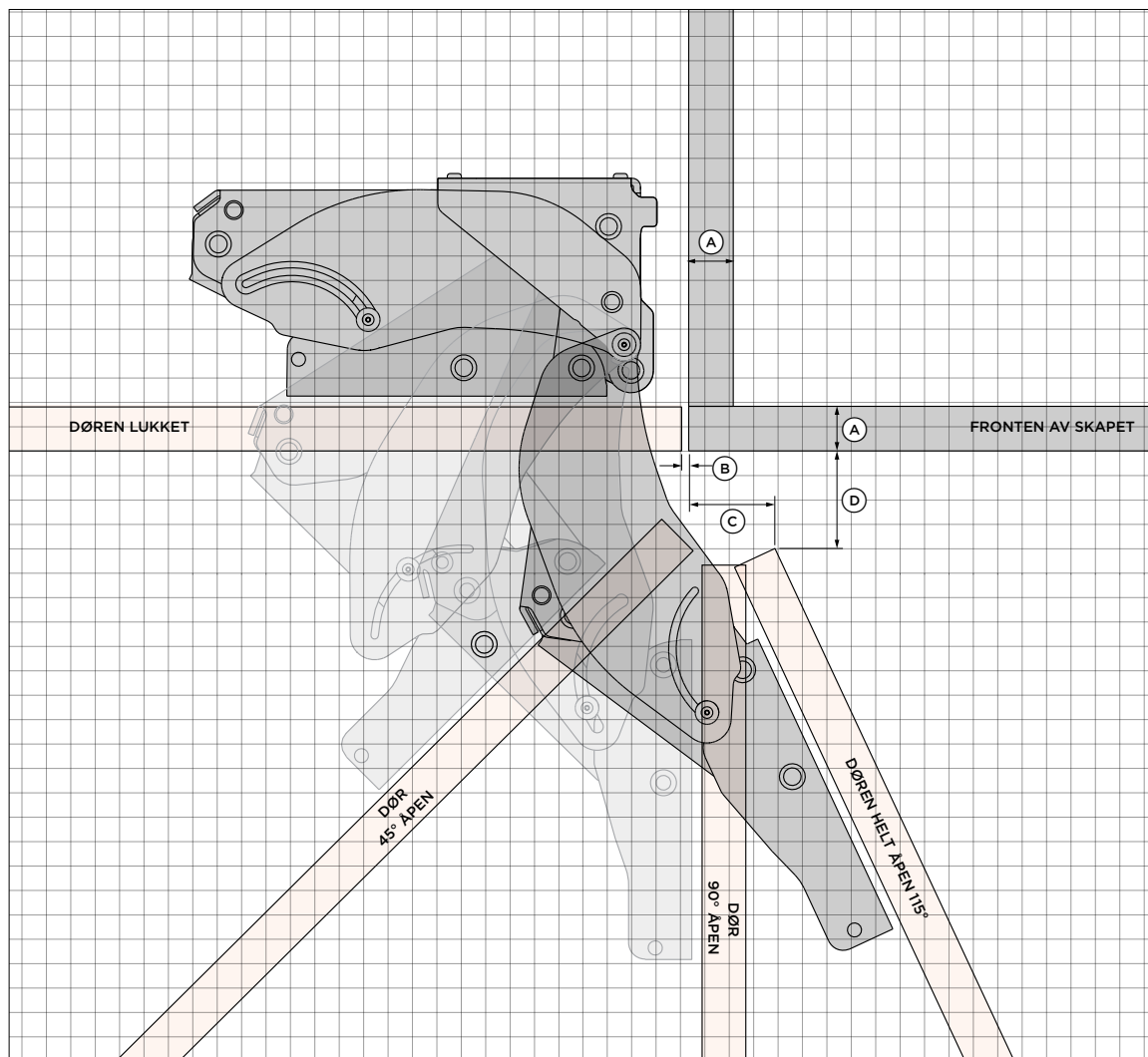
** 100 mm (3 1/16") høyt fotlistpanel i rustfritt stål tilgjengelig. Juster høyden på dørpanelet tilsvarende.

*** Forutsetter en dørpaneldybde på 19 mm (3/4").

INDIKERER SKAP-/PRODUKT-DATUM -----
INDIKERER KLARING TIL SKAP - - - - -

VIKTIG MERKNAD: I hele denne veiledningen kan målene variere med ±2 mm (1/16"). Les installasjonsveiledningen for detaljert informasjon om installasjon av produktet. For fullstendige installasjonsinstruksjoner besøk fisherpaykel.com

PLANLEGGINGSHENSYN



1 RUTE = 10 mm

SETT OVENFRA

DØRHENGSEL - HETTICH K05

Modeller med hengsler på venstre side er speilvendt av den viste versjonen.

TILPASSET FRONTPANEL

- A** Paneltykkelse: 19 mm (3/4").
- B** Avstand mellom dør og tilstøtende skap:
Min 3 mm (1/8")
- C** Avstand mellom skapside og dør ved 115° åpen:
36 mm (1 13/32 ")
- D** Avstand mellom tilstøtende skap og dør ved 115°:
42 mm (1 21/32 ")

VEKTGRENSE

MODELLER MED ENKELT PANEL	MAKSIMAL VEKT
RS1884	Maks 20 kg (44 lbs)
RS2484	Maks 25 kg (55 lbs)
RS2484V vinskapp	Maks 8 kg (17,6 lbs)
RS3084	Maks 30 kg (66 lbs)

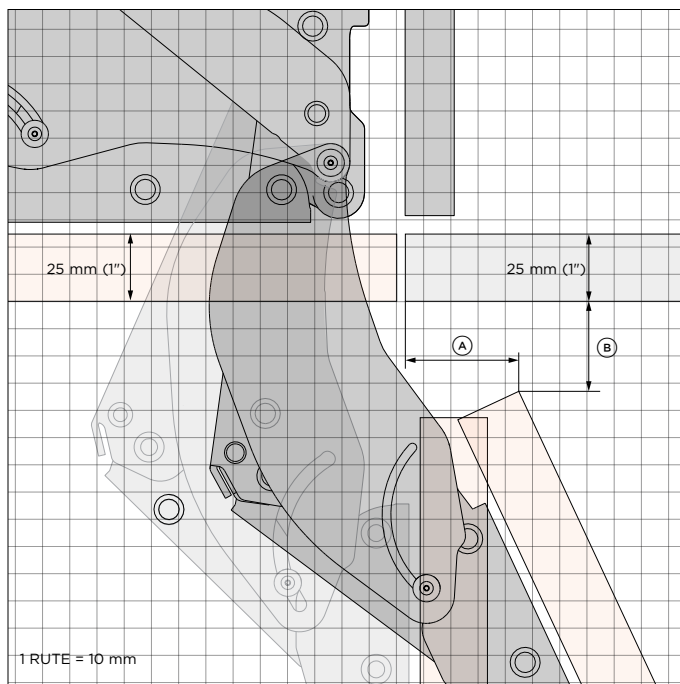
MODELLER MED DOBBELT PANEL	MAKSIMAL VEKT
RS2484W toppanel	Maks 15 kg (33 lbs)
RS2484W bunnpanel	Maks 9 kg (20 lbs)
RS3084W toppanel	Maks 18 kg (40 lbs)
RS3084W bunnpanel	Maks 11 kg (24 lbs)
RS3684W toppanel	Maks 21 kg (46 lbs)
RS3684W bunnpanel	Maks 13,5 kg 30 lbs

Merk: Dørens vekt inkluderer vekten av håndtaket.

Modellene som vises i denne planleggingsveiledningen, er kanskje ikke tilgjengelige i alle markeder og kan endres når som helst. Produktspesifikasjonene kan variere fra de som vises. Denne planleggingsveiledningen skal ikke brukes som installasjonsveiledning for noe produkt. Det kreves ytterligere informasjon for å installere produktene som vises her, på en sikker og korrekt måte. Spesifikk installasjonsveiledning vil være tilgjengelig på vår nettside fisherpaykel.com.

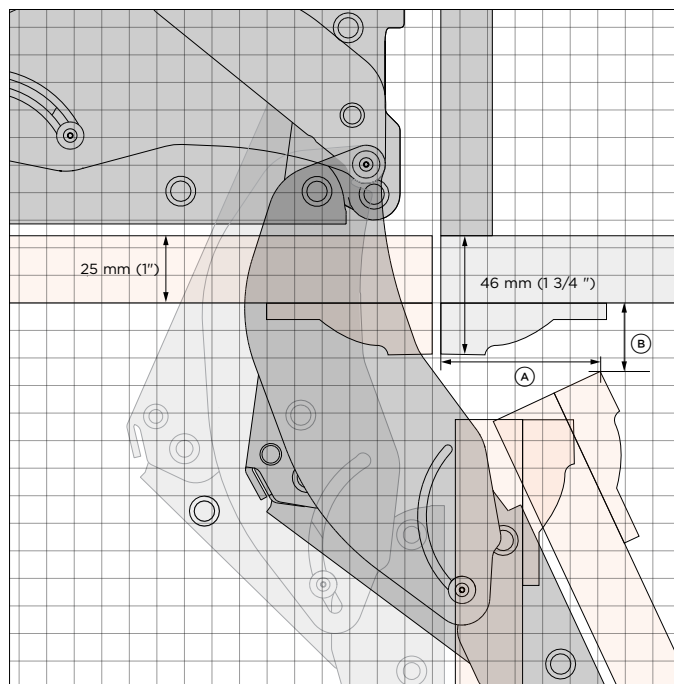
KUNDESTØTTE

For å få ytterligere planleggings- og installasjonshjelp kan du kontakte
 Fisher & Paykels designstøtteteam.
designsupport@fisherpaykel.com



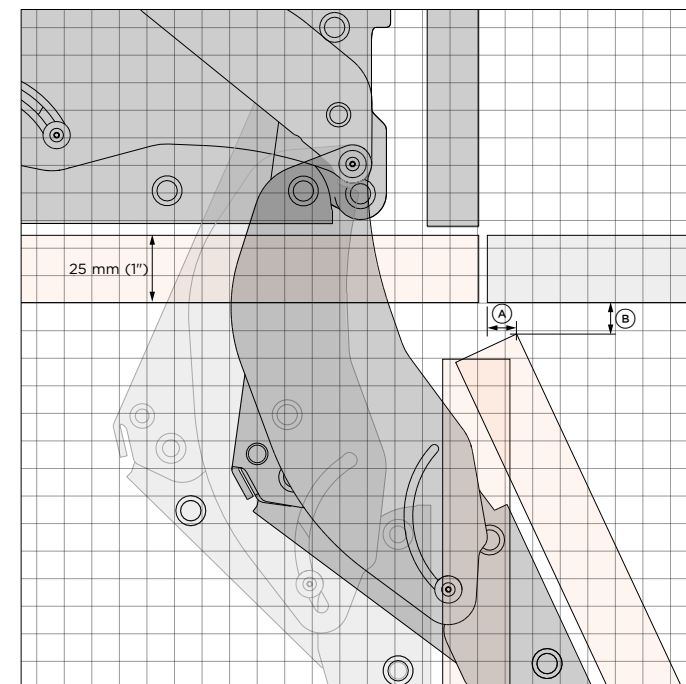
25 mm DØRPANEL

- (A) Avstand fra dørkant til skapside: 42 mm (1 21/32")
- (B) Avstand fra dørhjørne til tilstøtende skap: 34 mm (1 11/32")



25 mm DØRPANEL MED 19 mm RAMME

- (A) Avstand fra dørkant til skapside: 60 mm (1 3/8")
- (B) Avstand fra dørhjørne til tilstøtende skap: 26 mm (1 1/32")



25 mm OVERLEGG DØRPANEL

- (A) Avstand fra dørkant til skapside: 14 mm (9/16")
- (B) Avstand fra dørhjørne til tilstøtende skap: 12 mm (15/32")

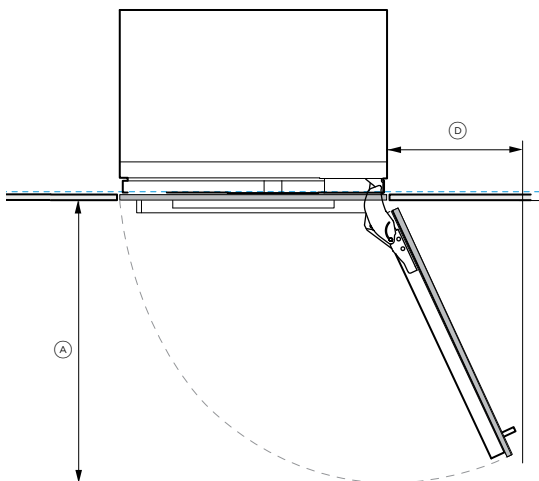
MERK: Panelbredden må justeres.

Modellene som vises i denne planleggingsveiledningen, er kanskje ikke tilgjengelige i alle markeder og kan endres når som helst. Produktspesifikasjonene kan variere fra de som vises. Denne planleggingsveiledningen skal ikke brukes som installasjonsveiledning for noe produkt. Det kreves ytterligere informasjon for å installere produktene som vises her, på en sikker og korrekt måte. Spesifikk installasjonsveiledning vil være tilgjengelig på vår nettside fisherpaykel.com.

115° INNVEDIG TILGANG

115° døråpning - full tilgang til innsiden

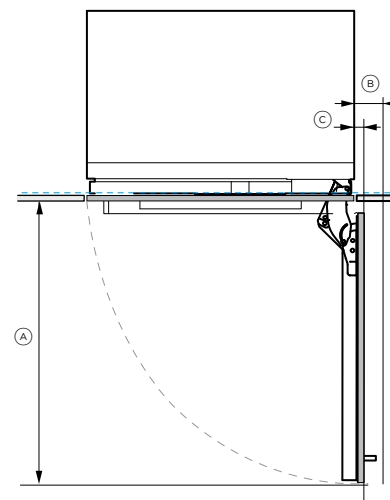
Minimumsmålene som vises er for en håndtaksdybde på 41 mm (1 5/8"). Det måtas hensyn tilpassede detaljer på dørpanel og håndtak



90° INNVEDIG TILGANG

Bruk hengselbegrensningsstift for å begrense døråpningen til 90° der det er nødvendig

Minimumsmålene som vises er for en håndtaksdybde på 41 mm (1 5/8"). Det måtas hensyn tilpassede detaljer på dørpanel og håndtak



TILLEGGSNOTATER

Dimensjonene forutsetter en paneldybde på 19 mm (3/4").

MINIMUM DØRAVSTANDER

	46 cm modeller		61 cm modeller		76 cm modeller		91 cm modeller	
	i	mm	i	mm	i	mm	i	mm
(A) Dørsvingdybde	min 20	min 508	min 26	min 660	min 32	min 813	min 38 1/16	min 967
(B) Klaring for håndtak (ved 90°)*	5 5/16	min 110	5 5/16	min 110	5 5/16	min 110	5 5/16	min 110
(C) Klarering for håndtaksløs (ved 90°) *	3/4	19 mm**	3/4	19 mm**	3/4	19 mm**	3/4 "	19 mm**
(D) Klaring for håndtak (ved 115°)	min 11 1/2	min 292	min 14	min 356	min 17 1/8	min 435	min 14	min 356

* Begrensningspinner er nødvendig for en 90° dørsving.

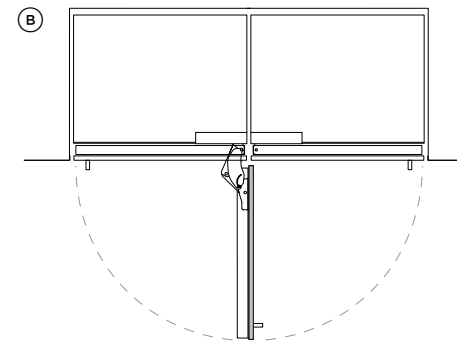
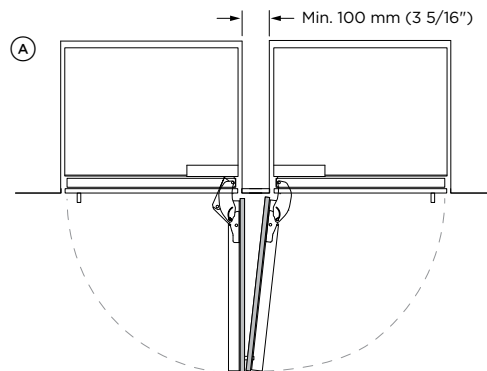
MERK: Dimensjonene forutsetter en paneldybde på 19 mm (3/4"). Tykkere paneler krever større avstand mellom panelene.

Modellene som vises i denne planleggingsveiledningen, er kanskje ikke tilgjengelige i alle markeder og kan endres når som helst. Produktspesifikasjonene kan variere fra de som vises. Denne planleggingsveiledningen skal ikke brukes som installasjonsveiledning for noe produkt. Det kreves ytterligere informasjon for å installere produktene som vises her, på en sikker og korrekt måte. Spesifikk installasjonsveiledning vil være tilgjengelig på vår nettside fisherpaykel.com.

HENGSEL TIL HENGSEL

Ⓐ: Begge dørene åpnes samtidig - krever plass mellom modellene

Tillater bare at én dør åpnes om gangen når det er 3 mm (1/8") avstand mellom produktene



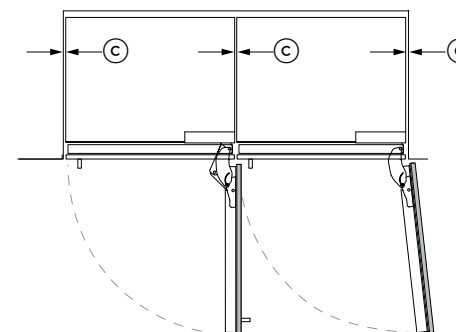
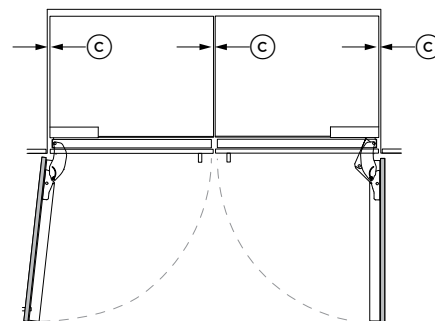
TILLEGGSNOTATER

Bruk hengselbegrensningsstift for å begrense døråpningen til 90° der det er nødvendig. Dimensjonene forutsetter en paneldybde på 19 mm (3/4").

DOBBEL INSTALLASJON

Ⓒ Dørpaneler i rustfritt stål (avstand utjevnet under installasjon).

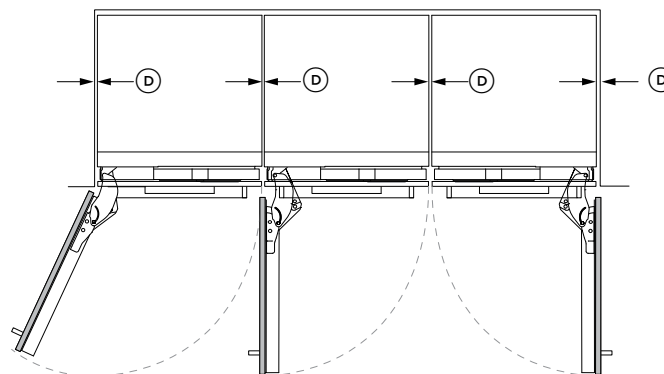
Ⓒ Tilpassede dørpaneler - bredden på det tilpassede dørpanelet øker for å opprettholde 3 mm (1/8") avstand mellom flere produkter



FLERE INSTALLASJONER

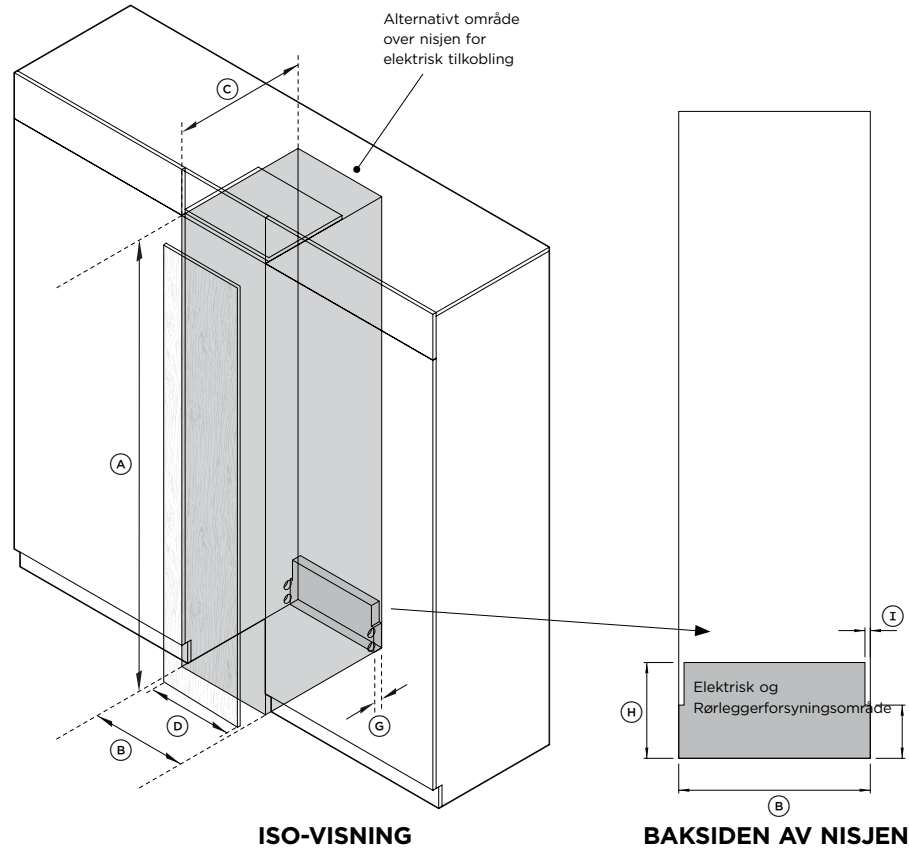
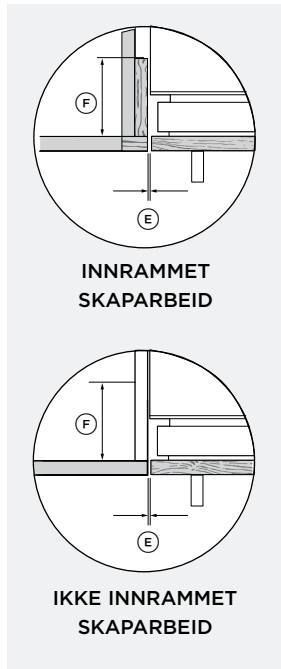
Ⓓ Dørpaneler i rustfritt stål (avstand utjevnet under installasjon).

Ⓓ Tilpassede dørpaneler - bredden på det tilpassede dørpanelet økes for å opprettholde 3 mm (1/8") avstand på tvers av flere produkter



Modellene som vises i denne planleggingsveiledningen, er kanskje ikke tilgjengelige i alle markeder og kan endres når som helst. Produktspesifikasjonene kan variere fra de som vises. Denne planleggingsveiledningen skal ikke brukes som installasjonsveiledning for noe produkt. Det kreves ytterligere informasjon for å installere produktene som vises her, på en sikker og korrekt måte. Spesifikk installasjonsveiledning vil være tilgjengelig på vår nettside fisherpaykel.com.

FORBEREDELSE AV NISJE

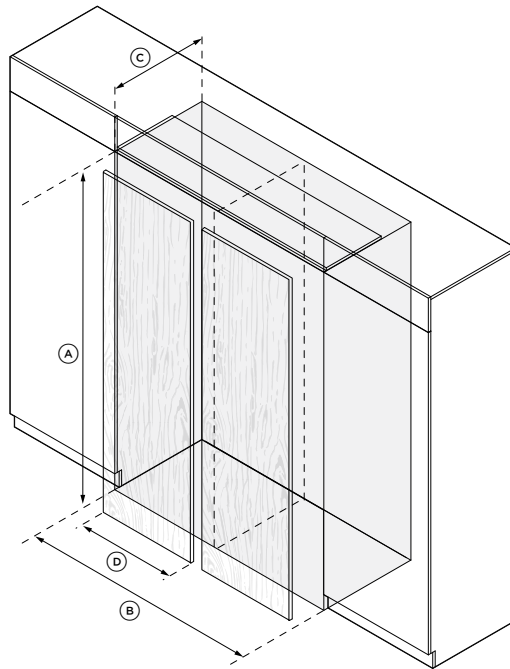


TILLEGGSNOTATER

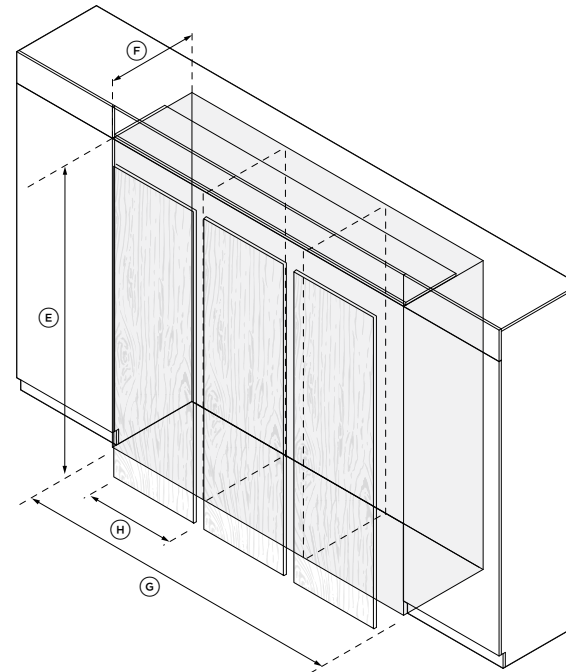
Dimensjonene forutsetter en paneldybde på 19 mm (3/4"). Juster dimensjon C for tykkere paneler.

NISJEDIMENSJONER	46 cm modell		61 cm modeller		76 cm modeller		91 cm modeller		FORSYNINGSSOMRÅDE		
	in	mm	in	mm	in	mm	in	mm	in	mm	
Ⓐ Nisjens totale høyde	84	2134	84	2134	84	2134	84	2134	Ⓒ Samlet dybde i forsyningsområdet	9	229
Ⓑ Samlet bredde på nisjen	18	457	24	610	30	762	36	914	Ⓓ Total høyde på forsyningsområde	1	25
Ⓒ Minste totale dybde på nisje (tjenester plassert på baksiden av nisjen)	25 5/8	650	25 5/8	650	25 5/8	650	25	650	Ⓔ Bredde på hakk i tilførselsområdet (begge sider)	1/2	13
Minste totale dybde av nisje (tjenester plassert på utsiden av nisjen)	25	635	25	635	25	635	25	635	Ⓝ Høyde på sidene av forsyningsområdet (begge sider)	5	127
Ⓓ Tilpassede dørpanelbredder	17 3/4	451	23 3/4	603	29 3/4	756	35 3/4	908			
Ⓔ Minimum avstand fra kanten av dørpanelet til skapet	1/8	3	1/8	3	1/8	3	1/8	3			
Ⓝ Minimumskrav til ferdig retur	4	102	4	102	4	102	4	102			

Forutsetter en dørpaneltykkelse på 3/4" (19 mm).



DOBBEL INSTALLASJON



TRIPPEL INSTALLASJON

TILLEGGSNOTATER

Dimensjonene forutsetter en paneldybde på 19 mm (3/4").
Juster dimensjon C eller F for tykkere paneler.
Maksimalt tre produkter per nisje.

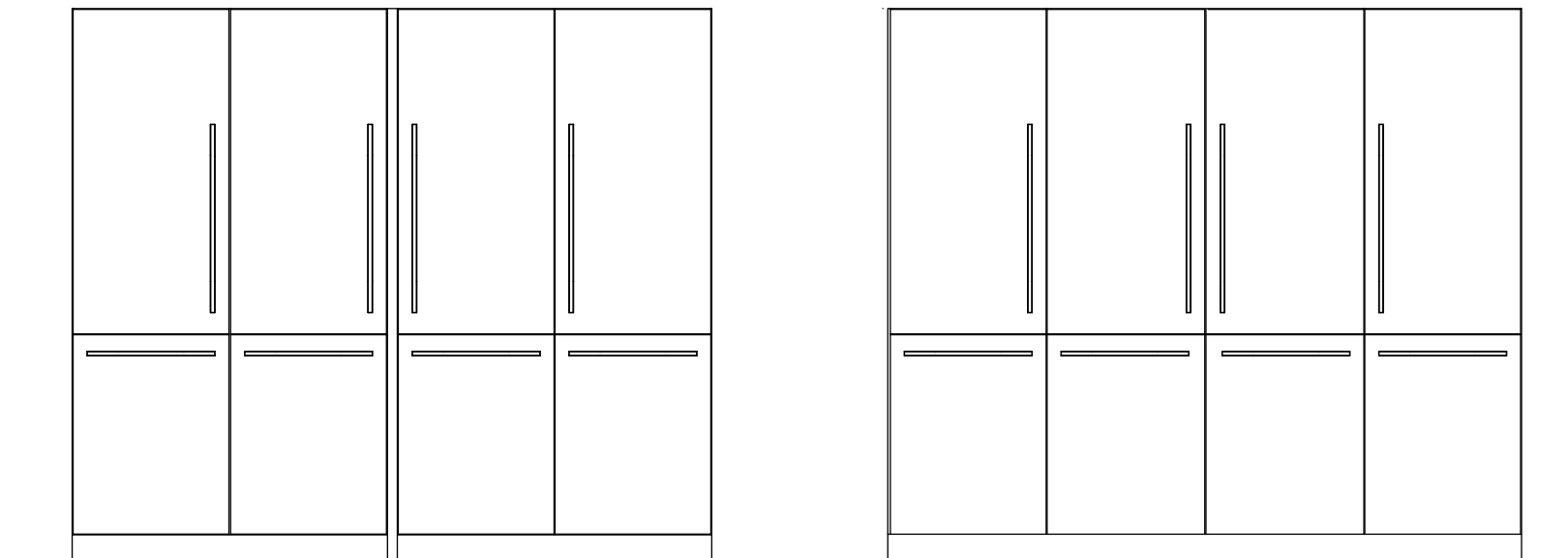
NISJESTØRRELSER DOBBEL INSTALLASJON	46 cm modell		61 cm modeller		76 cm modeller		91 cm modeller	
	in	mm	in	mm	in	mm	in	mm
Nisjens totale høyde	84	2134	84	2134	84	2134	84	2134
Ⓔ Nisjens totale bredde	42	915	48	1219	54	1525	60	1829
Ⓒ Minimum total dybde på nisjen*	25	635	25	635	25	635	25	635
Ⓓ Tilpassede dørpanelbredder	17 27/32	453	23 13/16	605	29 27/32"	758	35 13/16"	910
NISJESTØRRELSER TRIPPEL INSTALLASJON	46 cm modell		61 cm modeller		76 cm modeller		91 cm modeller	
Nisjens totale høyde	84	2134	84	2134	84	2134	84	2134
Ⓕ Nisjens totale bredde	66	1371	72	1827	78	2286	84	2742
Ⓒ Minste totale dybde på nisjen*	25	635	25	635	25	635	25	635
Ⓓ Tilpassede dørpanelbredder	17 27/32	453	23 13/16	605	29 27/32"	758	35 13/16"	910

Forutsetter en dørpaneltykkelse på 19 mm (3/4").

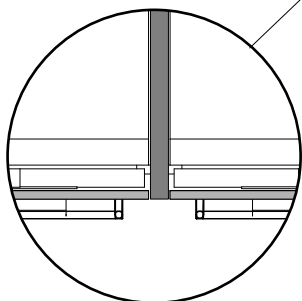
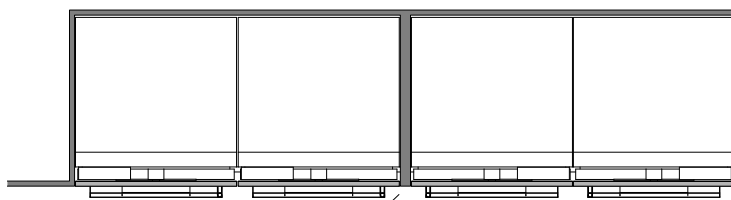
Maksimalt antall apparater per nisje er tre.
 For mer enn tre modeller kan et visuelt eller skjult avstandsstykke brukes.

KUNDESTØTTE

For ytterligere designplanlegging og installasjonsstøtte, kontakt Fisher & Paykel designstøtteteam
designsupport@fisherpaykel.com



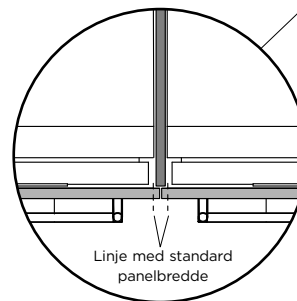
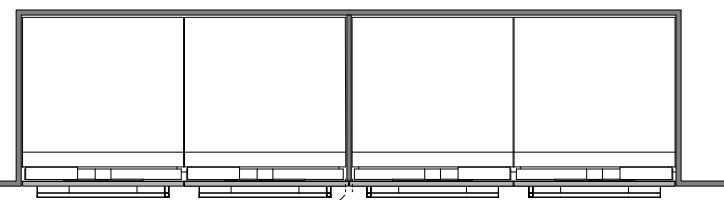
DOBBEL NISJE MED VISUELT AVSTANDSSTYKKE



VISUELT AVSTANDSSTYKKE

Standard panelbredder kan brukes med et visuelt avstandsstykke for nisje.

DOBBEL NISJE MED SKJULT AVSTANDSSTYKKE



SKJULT AVSTANDSSTYKKE

Hvis panelene legges over hverandre for å skjule nisjens avstandsstykke, må du ta høyde for ekstra panelbredde.

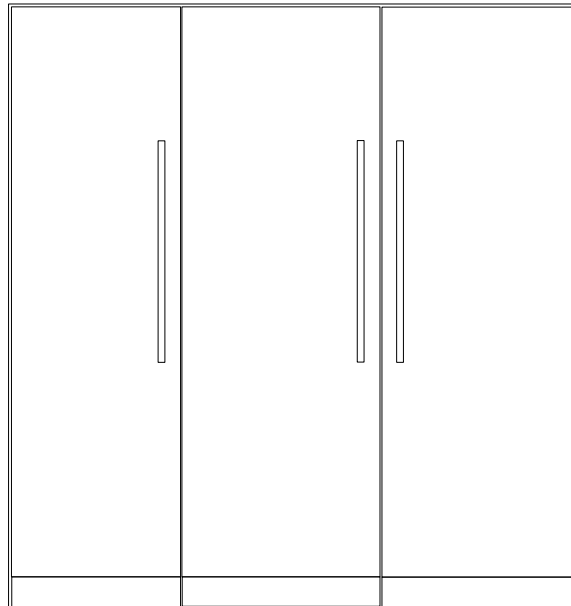
For å beregne den totale nisjebredden for å installere forskjellige modeller:

Legg til bredden på hvert panel for installasjoner med to eller tre paneler.

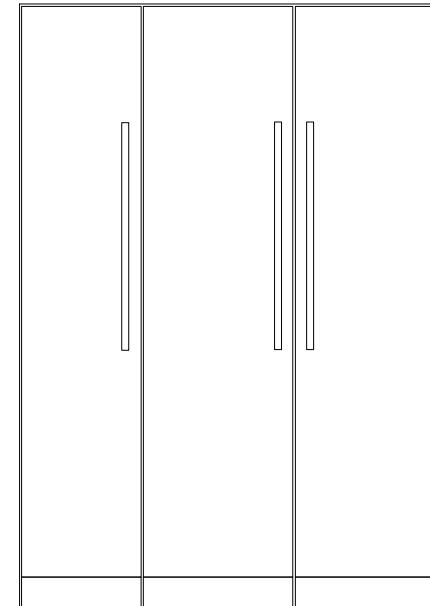
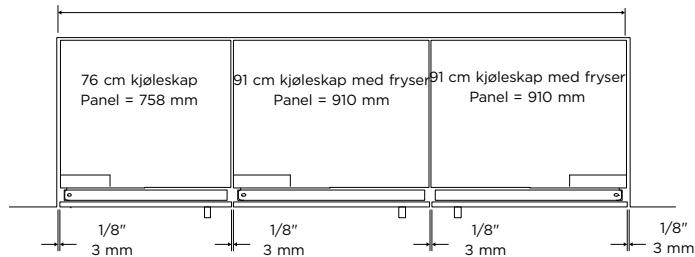
Legg til 3 mm (1/8 tomme) for hver spalte mellom apparatene og spaltene mellom apparatene og skapveggene.

KUNDESTØTTE

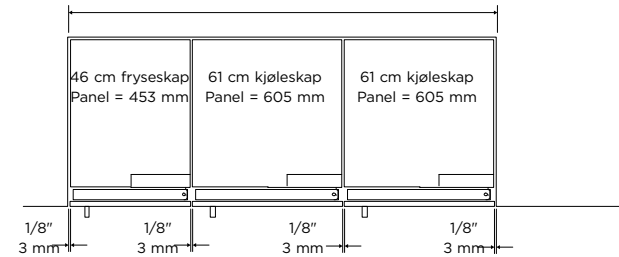
For ytterligere designplanlegging og installasjonsstøtte, kontakt Fisher & Paykel designstøtteteam designsupport@fisherpaykel.com



Nisje = 2590 mm (101 31/32")



Nisje = 1675 mm (65 15/16")



PANELBREDDER

© Total bredde på panelet for dobbel eller flere installasjoner

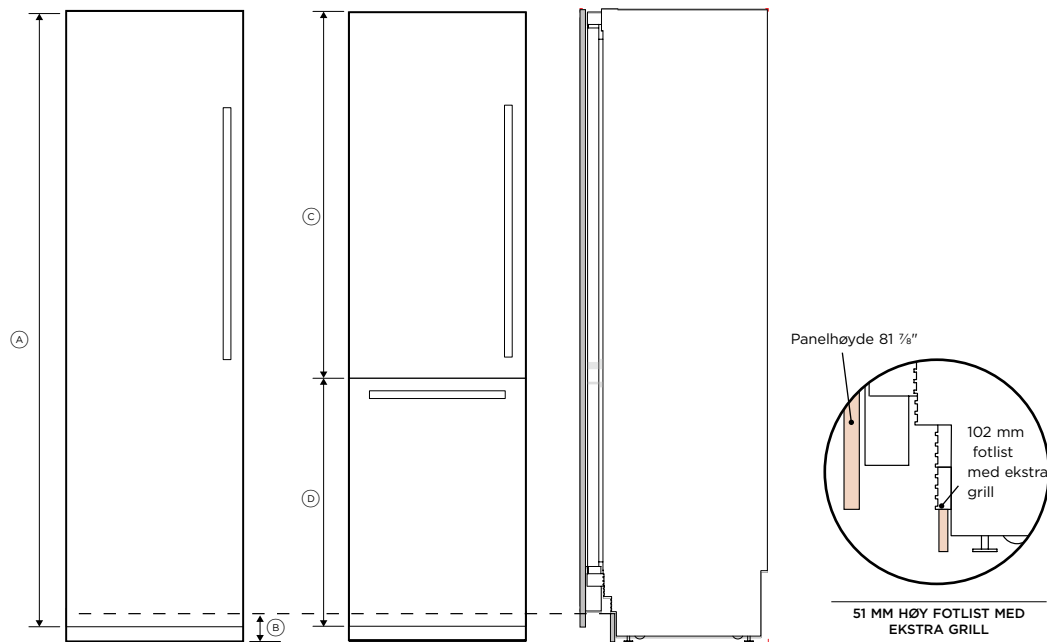
46 cm modell		61 cm modeller		76 cm modeller		91 cm modeller	
in	mm	in	mm	in	mm	in	mm
17 27/32	453	23 15/16	605	29 27/32	758	35 13/16	910

Forutsetter en dørpaneltykkelse på 3/4" (19 mm).

FORBEREDELSE AV TILPASSET DØRPANEL

51 MM FOTLIST MED UTVIDEDE PANELALTERNATIVER

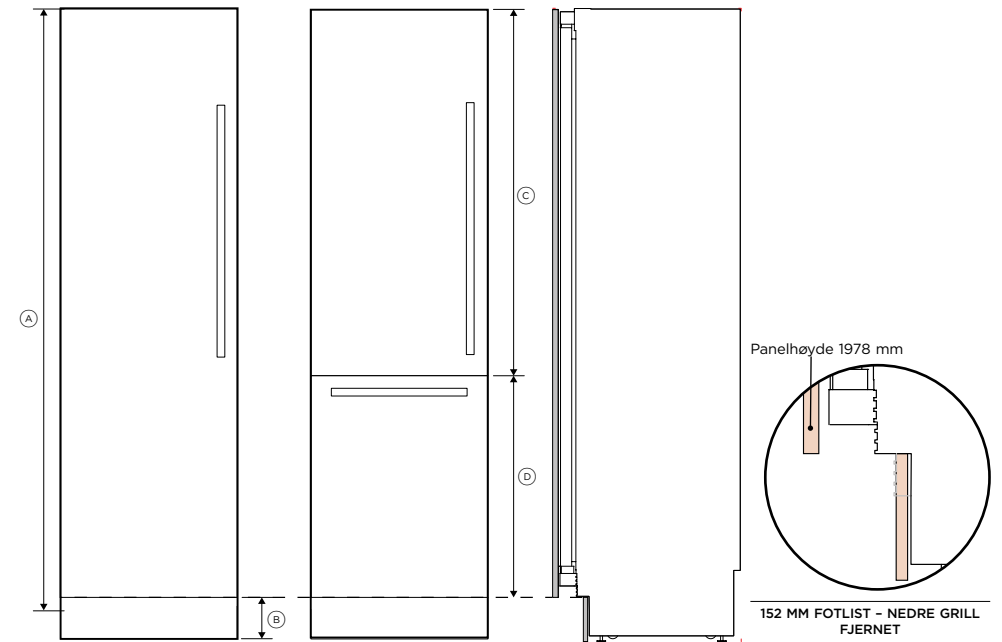
Standard fotlisthøyde er 102 mm og standard panelhøyde er 2029 mm. For kjøleskap med fryserer er standard fotlisthøyde 102 mm og skuffepanelets høyde 771 mm. For enkeltører kan en 51 mm høy fotlist oppnås ved å installere et 2080 mm panel med en ekstra grill installert.



LAVT TIL GULV - PANEL- og LAV fotlist	in	mm
Ⓐ Panelhøyde - enkeltør	81 7/8	2080
Ⓑ Fotlisthøyde	2	50
Ⓒ Dørhøyde	49 3/8	1254
Ⓓ Skuffehøyde	32 3/8	822

152 MM FOTLIST MED FORKORTEDE PANELALTERNATIVER

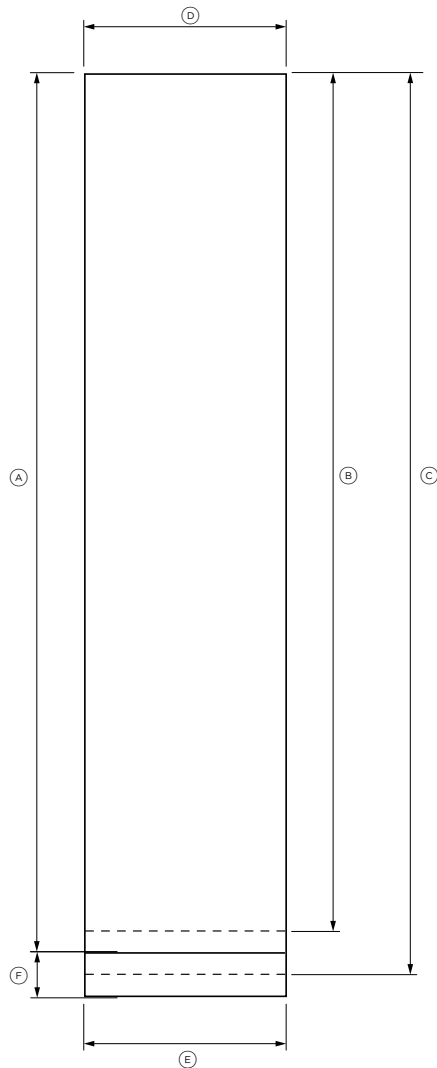
Standard fotlisthøyde er 102 mm og standard panelhøyde er 2029 mm. For kjøleskap med fryserer er standard fotlisthøyde 102 mm og skuffepanelets høyde 771 mm. For enkeltører kan en 152 mm fotlist med et 1978 mm høyt panel oppnås ved å fjerne den nedre grillen og luftstrømsdeleren.



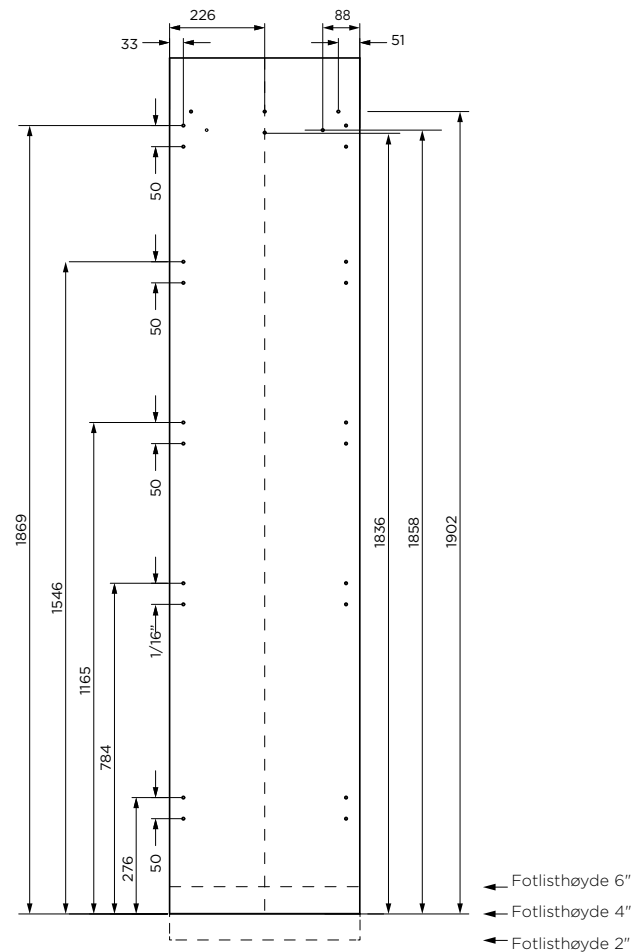
HØYT OVER GULVET - PANEL- og HØY FOTLIST	in	mm
Ⓐ Panelhøyde - enkeltør	77 7/8	1978
Ⓑ Fotlisthøyde	6	152
Ⓒ Dørhøyde	49 3/8	1254
Ⓓ Skuffehøyde	28 3/8	721

Modellene som vises i denne planleggingsveiledningen, er kanskje ikke tilgjengelige i alle markeder og kan endres når som helst. Produktspekifikasjonene kan variere fra de som vises. Denne planleggingsveiledningen skal ikke brukes som installasjonsveiledning for noe produkt. Det kreves ytterligere informasjon for å installere produktene som vises her, på en sikker og korrekt måte. Spesifikk installasjonsveiledning vil være tilgjengelig på vår nettside fisherpaykel.com.

PANELDIMENSJONER



MONTERING AV HULL



Modellnr: RS4621FLJE1, RS4621FLJK1

Tilpassede paneldimensjoner		in	mm
A	Høyde på dørpanel (standard 4" fra gulv)	79 7/8	2029
B	Høyde på dørpanel (6" fra gulv)*	77 7/8	1978
C	Høyde på dørpanel (2" fra gulv)*	81 7/8	2080
D	Bredde på enkeltpanel	17 3/4	451
	Bredde på to/flere paneler	17 27/32	453
E	Bredde på fotlist	17 7/8	454
F	Fotlisthøyde**	2-6	50-152
	Panelets tykkelse	min 3/4	min 19

Dimensjoner for klaring*

Minimumsavstand mellom skap fra kanten av dørpanelet	1/8	3
--	-----	---

*Tilpassede dørpaneler, fotlist og håndtak som skal produseres/monteres av en møbelsnekker.

**Fotlisthøyden kan variere avhengig av panelhøyde og ventilasjon.

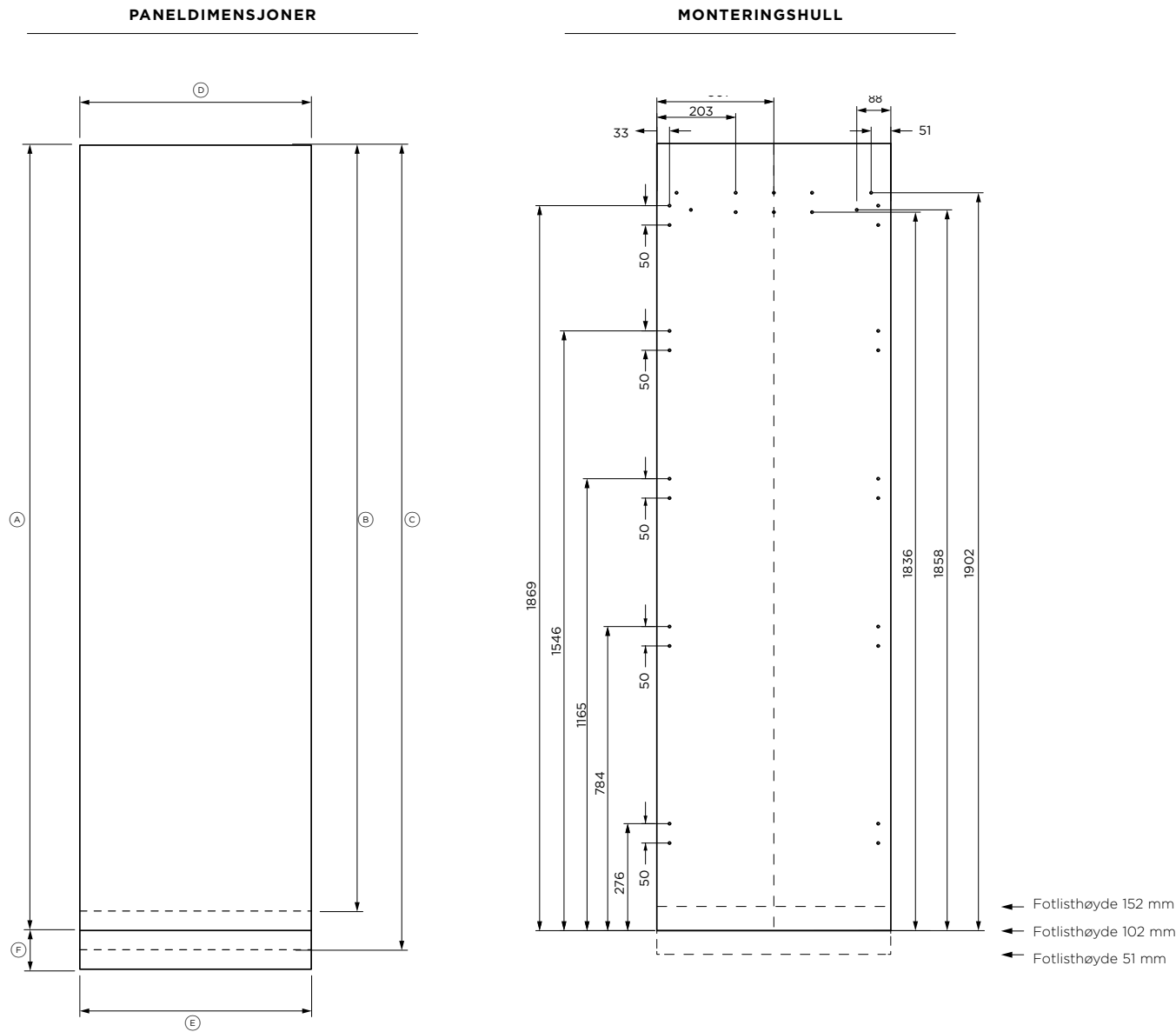
Målene gjelder for klargjøring og montering av spesialtilpassede dørpaneler

Dwg- og Dxf-filer av panelforberedelsene kan lastes ned fra www.fisherpaykel.com

Tykkelsen på det spesialtilpassede dørpanelet kan variere, forutsatt at skruene ikke trenger lenger inn enn dørpanelets fulle dybde.

18 forberede hull anbefalt til montering av beslag. (Ikke bor gjennom fronten.)

Ikke plasser pilothull for håndtaksfeste i markerte områder for å unngå kollisjon med panelets festebraketter



Modellnummer: RS6121SRHE1, RS6121SLHE1, RS6121FRJE1, RS6121FLJE1, RS6121SRK1, RS6121SLK1, RS6121SRHK1, RS6121SLHK1, RS6121FRJK1, RS6121FLJK1, RS6121SLK1, RS6121SRHK1

Tilpassede paneldimensjoner		in	mm
Ⓐ	Høyde på dørpanel (standard 4" fra gulv)*	79 7/8	2029
Ⓑ	Høyde på dørpanel (6" fra gulv)*	77 7/8	1978
Ⓒ	Høyde på dørpanel (2" fra gulv)*	81 7/8	2080
Ⓓ	Bredde på enkeltpanel	23 3/4	603
	Bredde på to/flere paneler	23 13/16	605
Ⓔ	Bredde på fotlist	23 7/8	606
Ⓕ	Fotlisthøyde**	2-6	50-152
	Panelets tykkelse	min 3/4	min 19 mm

Dimensjoner for klaring*

Minimumsavstand mellom skap fra kanten av dørpanelet	1/8	3
--	-----	---

*Tilpassede dørpaneler, fotlist og håndtak som skal produseres/monteres av en møbelsnekker.

**Fotlisthøyden kan variere avhengig av panelhøyde og ventilasjon.

Målene gjelder for klargjøring og montering av spesialtilpassede dørpaneler

Dwg- og Dxf-filer av panelforberedelsene kan lastes ned fra www.fisherpaykel.com

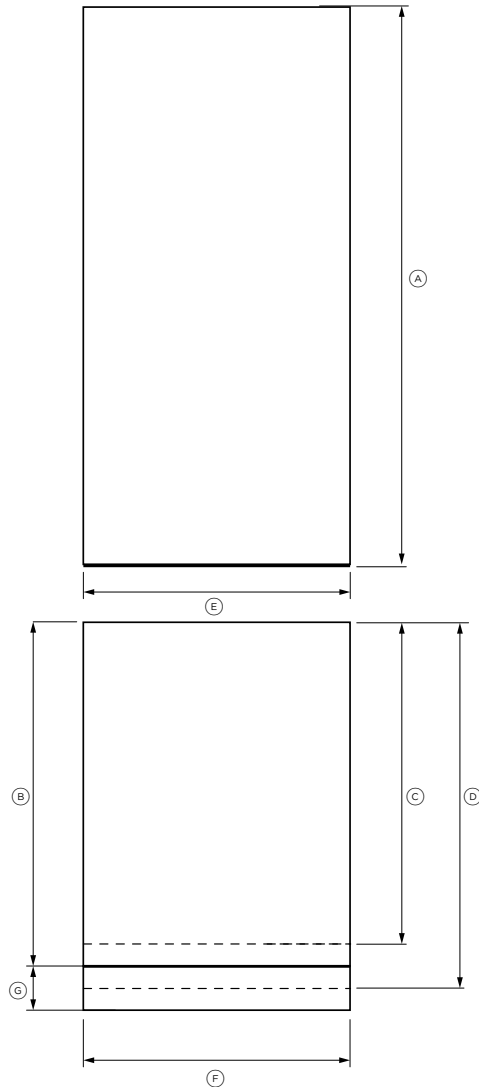
Tykkelsen på det spesialtilpassede dørpanelet kan variere, forutsatt at skruene ikke trenger lenger inn enn dørpanelets fulle dybde.

22 forborede hull anbefalt til montering av beslag. (Ikke bor gjennom fronten.)

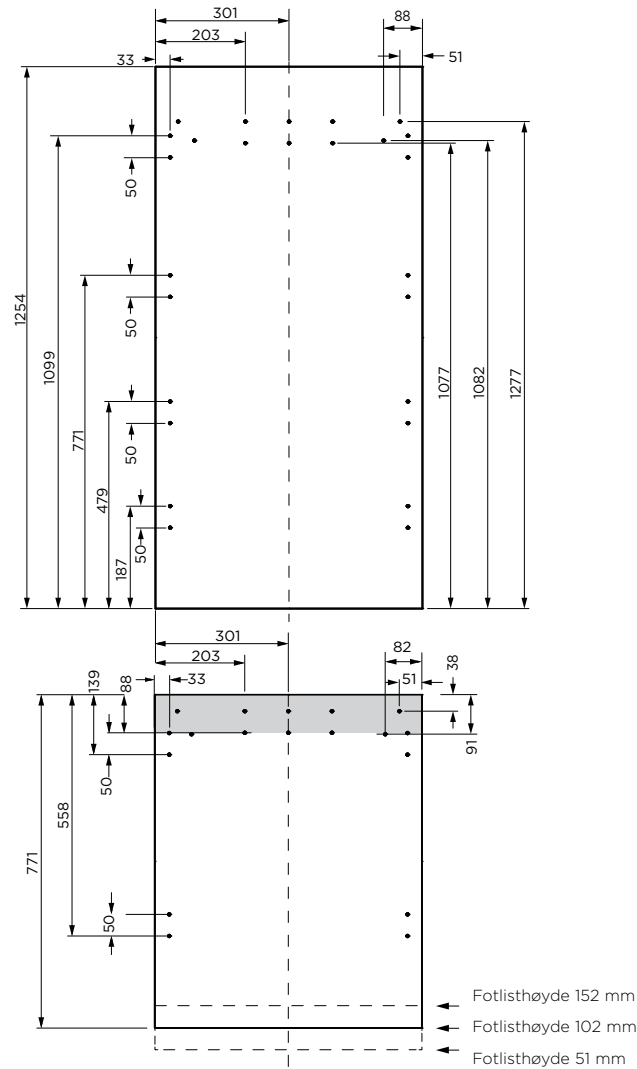
Ikke plasser pilothull for håndtaksfeste i markerte områder for å unngå kollisjon med panelets festebraketter.

Modellene som vises i denne planleggingsveiledningen, er kanskje ikke tilgjengelige i alle markeder og kan endres når som helst. Produktspesifikasjonene kan variere fra de som vises. Denne planleggingsveiledningen skal ikke brukes som installasjonsveiledning for noe produkt. Det kreves ytterligere informasjon for å installere produktene som vises her, på en sikker og korrekt måte. Spesifikk installasjonsveiledning vil være tilgjengelig på vår nettside fisherpaykel.com.

PANELDIMENSJONER



MONTERINGSHULL



Modell nr: RS6121WRUE1, RS6121WRUK1, RS6121WLUE1, RS6121WLUK1

Tilpassede paneldimensjoner	in	mm
Ⓐ Høyde på dørpanel kjøleskap*	49 3/8	1254
Ⓑ Høyde på skuffepanel (standard)	30 3/8	771
Ⓒ Høyde på skuffepanel (6" fra gulv)	28 3/8	721
Ⓓ Høyde på skuffepanel (2" fra gulv)	32 3/8	822
Ⓔ Bredder på enkeltpanel	23 3/4	603
Bredder på to/flere paneler	23 13/16	605
Ⓕ Bredder på fotlist	23 7/8	606
Ⓖ Fotlisthøyde**	2-6	50-152
Panelets tykkelse	min 3/4	min 19 mm

Dimensjoner for klaring*

Minimumsavstand mellom skap fra kanten av dørpanelet	1/8	3
--	-----	---

*Tilpassede dørpaneler, fotlist og håndtak som skal produseres/monteres av en møbelsnekker.

**Fotlisthøyden kan variere avhengig av panelhøyde og ventilasjon.

Målene gjelder for klargjøring og montering av spesialtilpassede dørpaneler

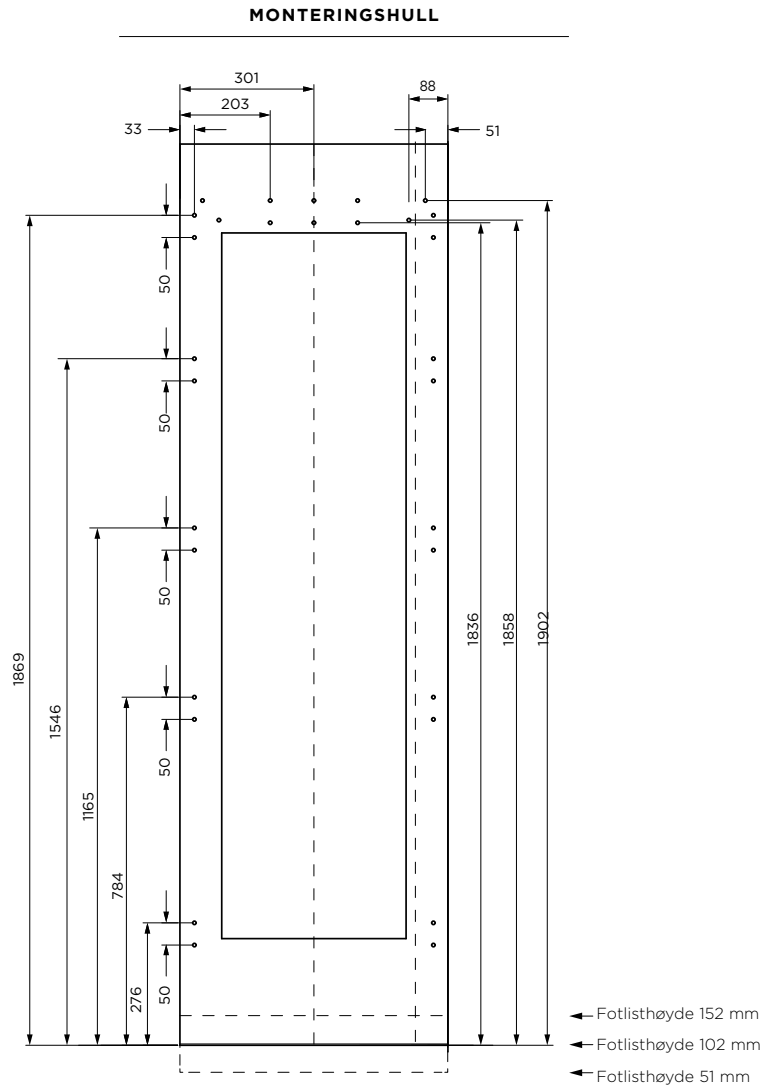
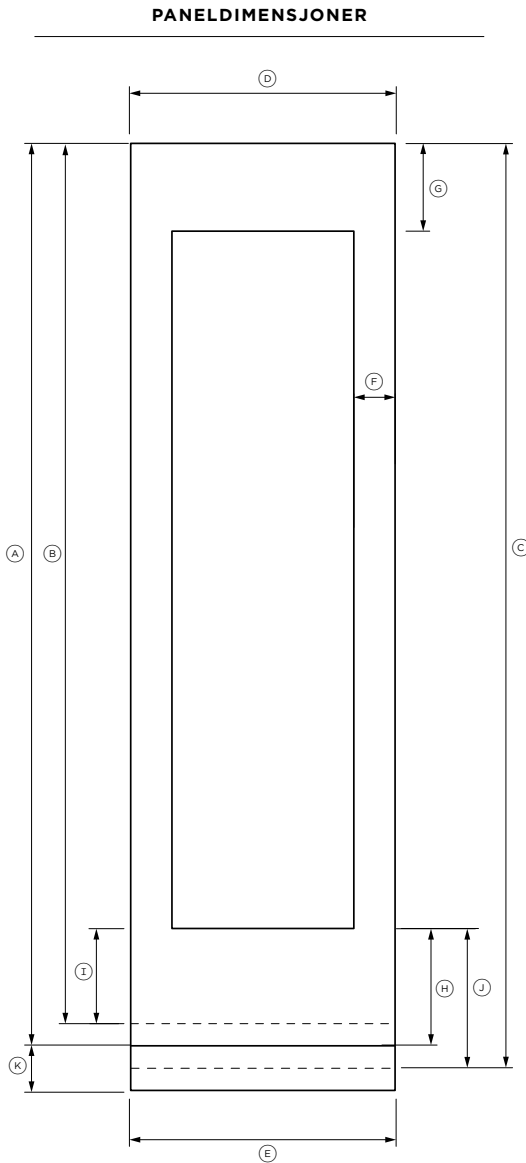
Dwg- og Dxf-filer av panelforberedelsene kan lastes ned fra www.fisherpaykel.com

Tykkelsen på det spesialtilpassede dørpanelet kan variere, forutsatt at skruene ikke trenger lenger inn enn dørpanelets fulle dybde.

22 forborede hull anbefalt til montering av beslag. (Ikke bor gjennom fronten.)

Ikke plasser pilothull for håndtaksfeste i markerte områder for å unngå kollisjon med panelets festebraketter.

Modellene som vises i denne planleggingsveiledningen, er kanskje ikke tilgjengelige i alle markeder og kan endres når som helst. Produktspesifikasjonene kan variere fra de som vises. Denne planleggingsveiledningen skal ikke brukes som installasjonsveiledning for noe produkt. Det kreves ytterligere informasjon for å installere produktene som vises her, på en sikker og korrekt måte. Spesifikk installasjonsveiledning vil være tilgjengelig på vår nettside fisherpaykel.com.



Modellnr: RS6121VL2K1, RS6121VR2K1

Tilpassede paneldimensjoner for alle modeller*		in	mm
Ⓐ	Høyde på dørpanel (standard 4" fra gulv)	79 7/8	2029
Ⓑ	Høyde på dørpanel (6" fra gulv)	77 7/8	1978
Ⓒ	Høyde på dørpanel (2" fra gulv)	81 7/8	2080
Ⓓ	Bredde på enkeltpanel	23 3/4	603
	Bredde på to/flere paneler	23 13/16	605
Ⓔ	Bredde på fotlist	23 7/8	606
Ⓕ	Bredde på siderammer enkel installasjon	3 11/16	94
	Bredde på siderammer dobbel installasjon	3 3/4	95
Ⓖ	Høyde på topprammen	7 7/8"-11 7/8"	200-302
Ⓗ	Høyde på nedre ramme	9 7/16	240
Ⓙ	Høyde på nedre panel (6" fra gulv)	7 7/16	189
Ⓚ	Høyde på nedre panel (2" fra gulv)	11 7/16	291
Ⓚ	Fotlisthøyde**	1 7/16	50-152
	Panelets tykkelse	min 3/4	min 19 mm

Dimensjoner for klaring*

Minimumsavstand mellom skap fra kanten av dørpanelet	1/8	3
--	-----	---

*Tilpassede dørpaneler, fotlist og håndtak som skal produseres/monteres av en møbelsnekker.
 **Fotlisthøyden kan variere avhengig av panelhøyde og ventilasjon.

Dwg- og Dxf-filer av panelforberedelsene kan lastes ned fra www.fisherpaykel.com

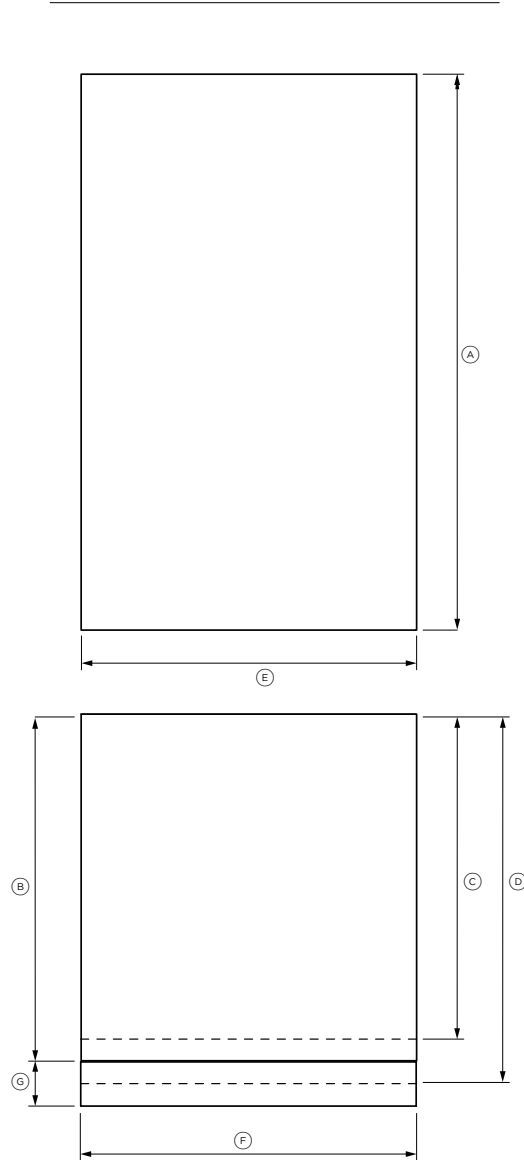
Tykkelsen på det spesialtilpassede dørpanelet kan variere, forutsatt at skruene ikke trenger lenger inn enn dørpanelets fulle dybde.

22 forborede hull anbefalt til montering av beslag. (Ikke bor gjennom fronten.)

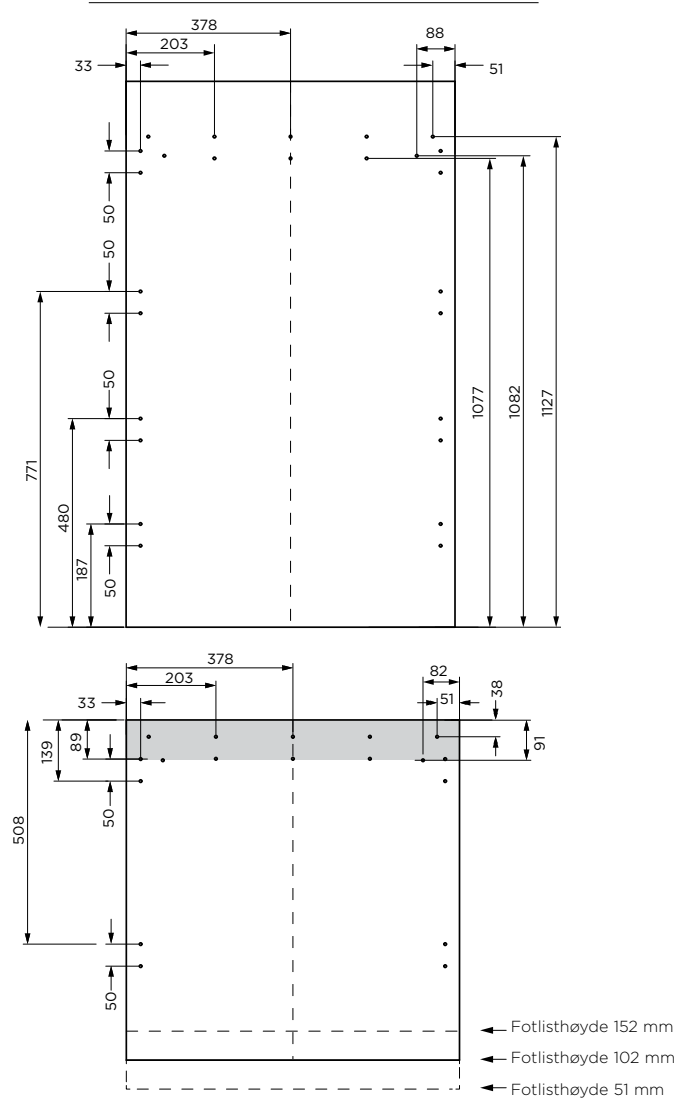
Ikke plasser pilothull for håndtaksfeste i markerte områder for å unngå kollisjon med panelets festebraketter.

Modellene som vises i denne planleggingsveiledningen, er kanskje ikke tilgjengelige i alle markeder og kan endres når som helst. Produktspesifikasjonene kan variere fra de som vises. Denne planleggingsveiledningen skal ikke brukes som installasjonsveiledning for noe produkt. Det kreves ytterligere informasjon for å installere produktene som vises her, på en sikker og korrekt måte. Spesifikk installasjonsveiledning vil være tilgjengelig på vår nettside fisherpaykel.com.

PANELDIMENSJONER



MONTERINGSHULL



Modellnr: RS7621WRUE1, RS7621WLUE1, RS7621WRUK1, RS7621WLUK1

Tilpassede paneldimensjoner		
	in	mm
Ⓐ Høyde på dørpanel kjøleskap	49 3/8	1254
Ⓑ Høyde på skuffepanel (standard)	30 3/8	771
Ⓒ Høyde på skuffepanel (6" fra gulv)	28 3/8	721
Ⓓ Høyde på skuffepanel (2" fra gulv)	32 3/8	822
Ⓔ Bredder på enkeltpanel	29 3/4	756
Bredder på to/flere paneler	29 27/32	758
Ⓕ Bredder på fotlist	29 7/8	759
Ⓖ Fotlisthøyde**	2-6	50-152
Panelets tykkelse	min 3/4	min 19 mm

Dimensjoner for klaring*

Minimumsavstand mellom skap fra kanten av dørpanelet	1/8	3
--	-----	---

*Tilpassede dørpaneler, fotlist og håndtak som skal produseres/monteres av en møbelsnekker.

**Fotlisthøyden kan variere avhengig av panelhøyde og ventilasjon.

Dwg- og Dxf-filer av panelforberedelsene kan lastes ned fra www.fisherpaykel.com

Tykkelsen på det spesialtilpassede dørpanelet kan variere, forutsatt at skruene ikke trenger lenger inn enn dørpanelets fulle dybde.

Utskjæringene i opphengsbeslaget gjelder kun for Fisher and Paykel-håndtak.

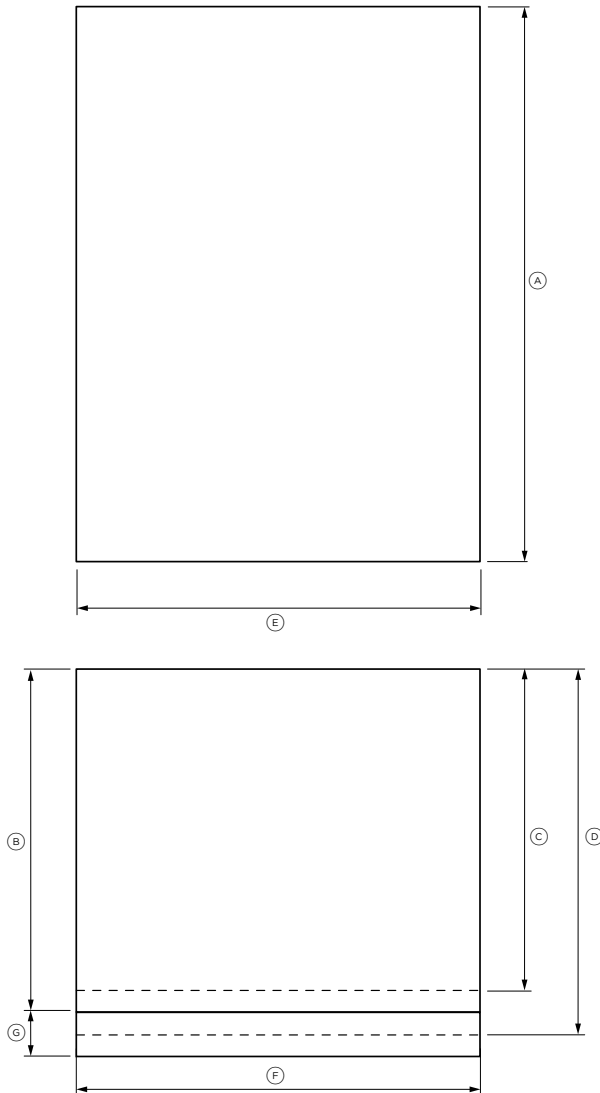
Hvis du plasserer et annet håndtak i det grå området ovenfor, må du forsenke skruhodene i baksiden av dørpanelet for å unngå at de kommer i veien for opphengsbeslaget.

10x pilothull anbefales for brakettfeste. (Ikke penetrer overflaten foran).

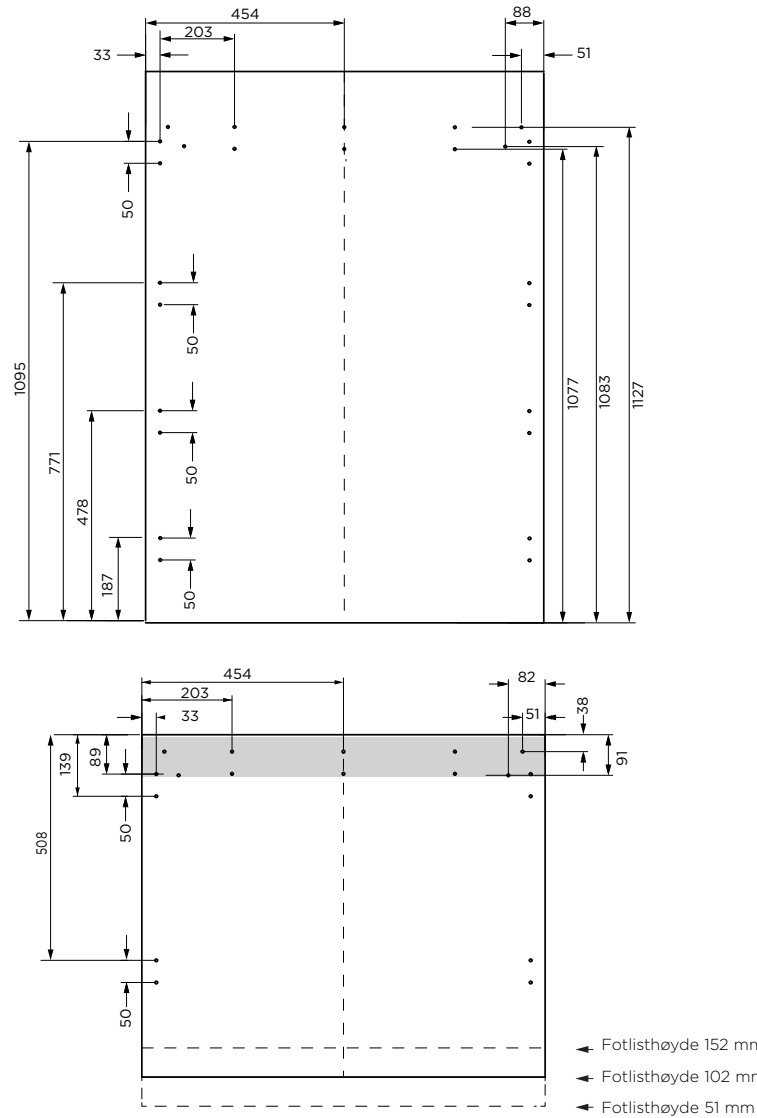
Forsikre deg om at håndtaket er montert 65 mm fra kanten av panelet til midten - dette vil unngå forstyrrelser i braketten.

Modellene som vises i denne planleggingsveiledningen, er kanskje ikke tilgjengelige i alle markeder og kan endres når som helst. Produktspesifikasjonene kan variere fra de som vises. Denne planleggingsveiledningen skal ikke brukes som installasjonsveiledning for noe produkt. Det kreves ytterligere informasjon for å installere produktene som vises her, på en sikker og korrekt måte. Spesifikk installasjonsveiledning vil være tilgjengelig på vår nettside fisherpaykel.com.

PANELDIMENSJONER



MONTERINGSHULL



Modellnr: RS9121WRUVE1, RS9121WLUVE1

Tilpassede paneldimensjoner	in	mm
Ⓐ Høyde på dørpanel kjøleskap	49 3/8	1254
Ⓑ Høyde på skuffepanel (standard)	30 3/8	771
Ⓒ Høyde på skuffepanel (6" fra gulv)	28 3/8	721
Ⓓ Høyde på skuffepanel (2" fra gulv)	32 3/8	822
Ⓔ Bredder på enkeltpanel	35 3/4	908
Bredder på to/flere paneler	35 13/16	910
Ⓕ Bredder på fotlist	35 7/8	911
Ⓖ Fotlisthøyde**	2-6	50-152
Panelers tykkelse	min 3/4	min 19 mm

Dimensjoner for klaring*

Minimumsavstand mellom skap fra kanten av dørpanelet	1/8	3
--	-----	---

*Tilpassede dørpaneler, tåspark og håndtak som skal produseres/monteres av en møbelsnekker.

**Fotlisthøyden kan variere avhengig av panelhøyde og ventilasjon.

Dwg- og Dxf-filer av panelforberedelsene kan lastes ned fra www.fisherpaykel.com

Tykkelsen på det spesialtilpassede dørpanelet kan variere, forutsatt at skruene ikke trenger lenger inn enn dørpanelets fulle dybde.

10x pilothull anbefales for brakettfeste. (Ikke penetrer overflaten foran).

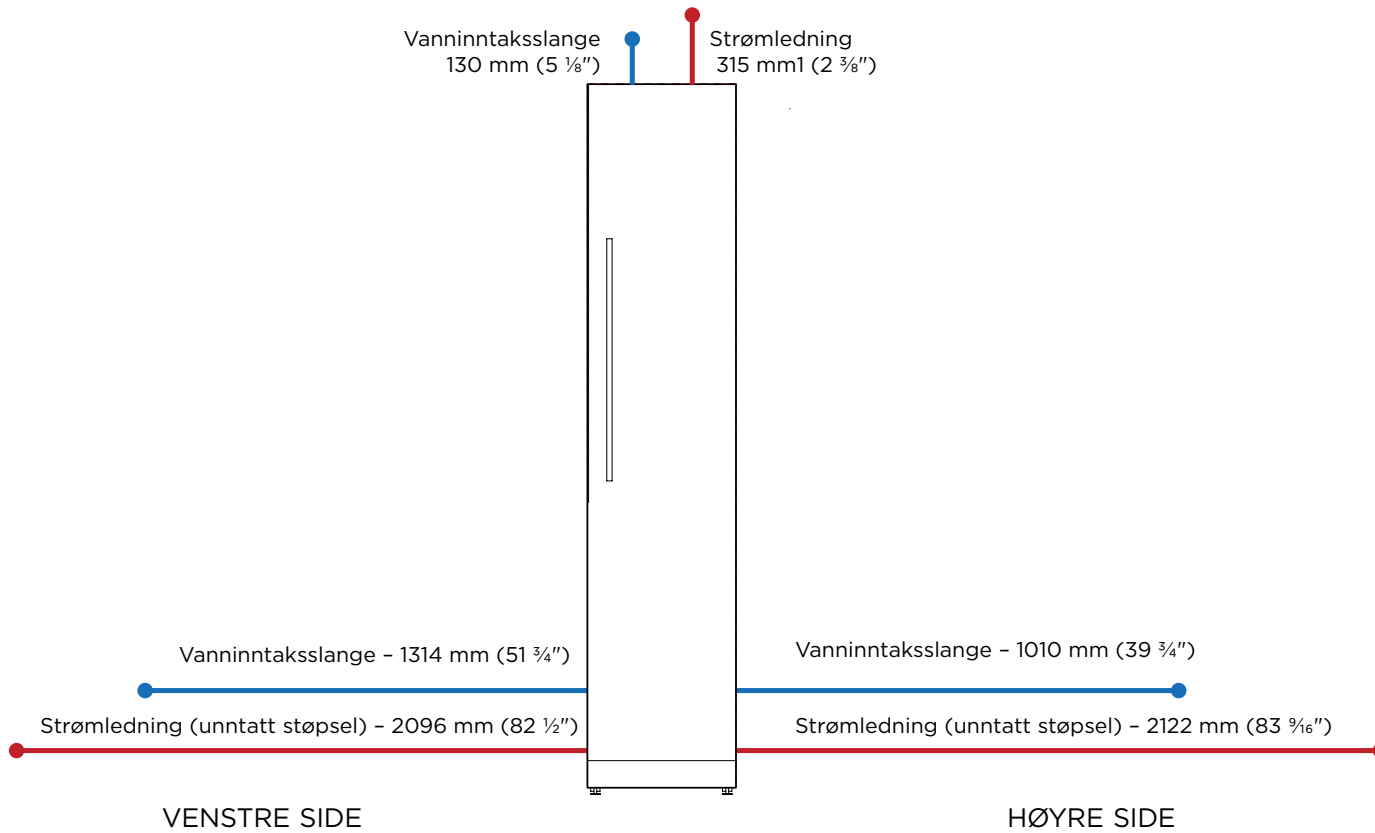
Forsikre deg om at håndtaket er montert 65 mm fra kanten av panelet til midten - dette vil unngå forstyrrelser i braketten.

Utskjæringene i opphengsbeslaget gjelder kun for Fisher and Paykel-håndtak.

Hvis du plasserer et annet håndtak i det grå området ovenfor, må du forsenke skruhodene i baksiden av dørpanelet for å unngå at de kommer i veien for opphengsbeslaget.

Modellene som vises i denne planleggingsveiledningen, er kanskje ikke tilgjengelige i alle markeder og kan endres når som helst. Produktspesifikasjonene kan variere fra de som vises. Denne planleggingsveiledningen skal ikke brukes som installasjonsveiledning for noe produkt. Det kreves ytterligere informasjon for å installere produktene som vises her, på en sikker og korrekt måte. Spesifikk installasjonsveiledning vil være tilgjengelig på vår nettside fisherpaykel.com.

TJENESTER



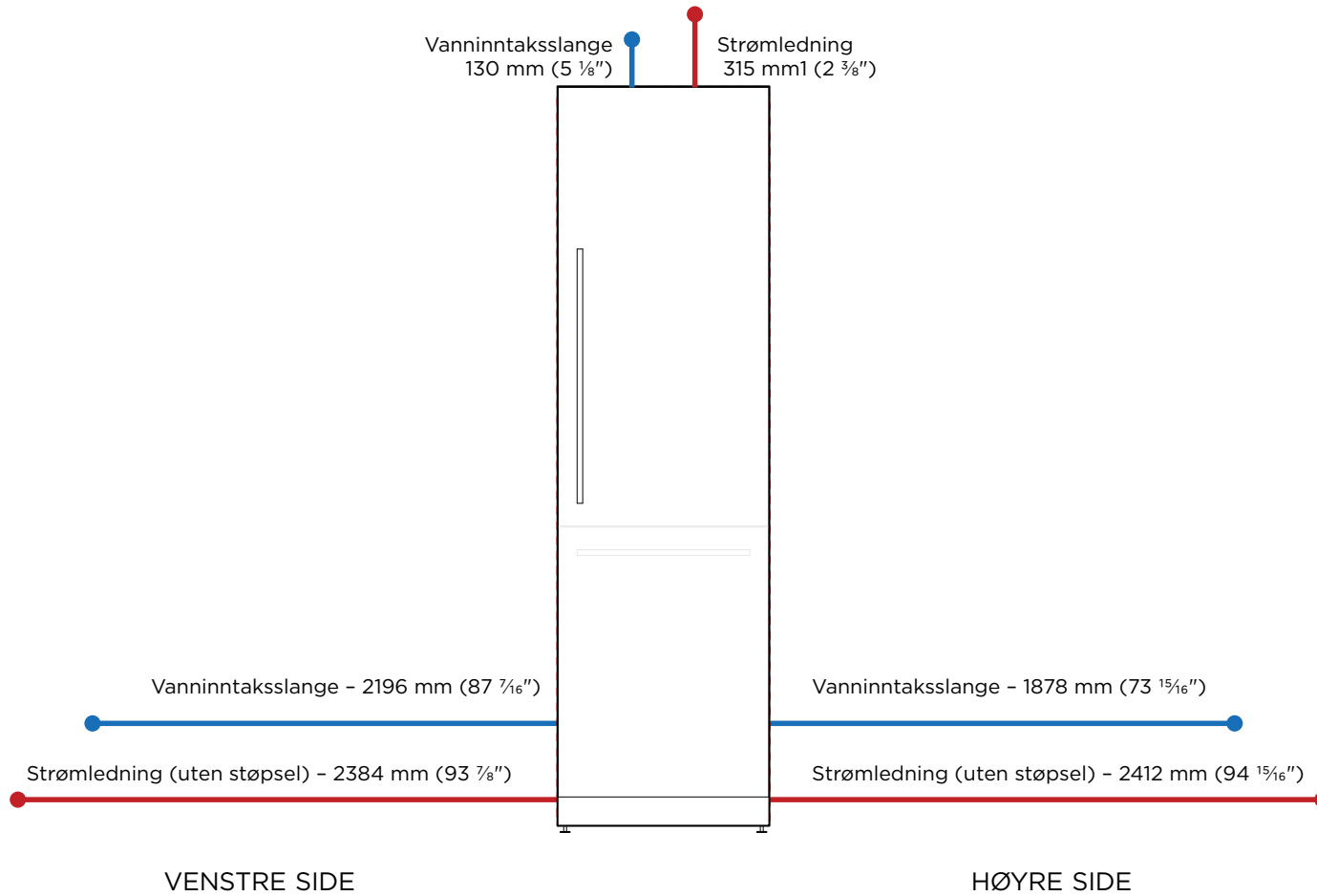
Elektriske/rørleggetekniske spesifikasjoner

Spesifikasjoner

Elektrisk	
Strømforsyning	230 V, 50 Hz
Service	Krets på 10 A
Rørleggerarbeid	
Strømforsyning	AU/NZ 1/2" (12,7 mm) komp. rustfritt stål flettet med slangeadapter GB/EU/CN 3/4" (19 mm) komp. rustfritt stål flettet med slangeadapter
Trykk	min 150 kPa (22 psi) maks 827 kPa (120 psi) ved 20 °C (68 °F)

NOTAT: Tilkoblinger kan være plassert i et tilstøtende skap på hver side av kjøleskapet.

VIKTIG MERKNAD: I hele denne veiledningen kan målene variere med ±2 mm (1/16"). Les installasjonsveiledningen for detaljert informasjon om installasjon av produktet. For fullstendige installasjonsinstruksjoner besøk fisherpaykel.com



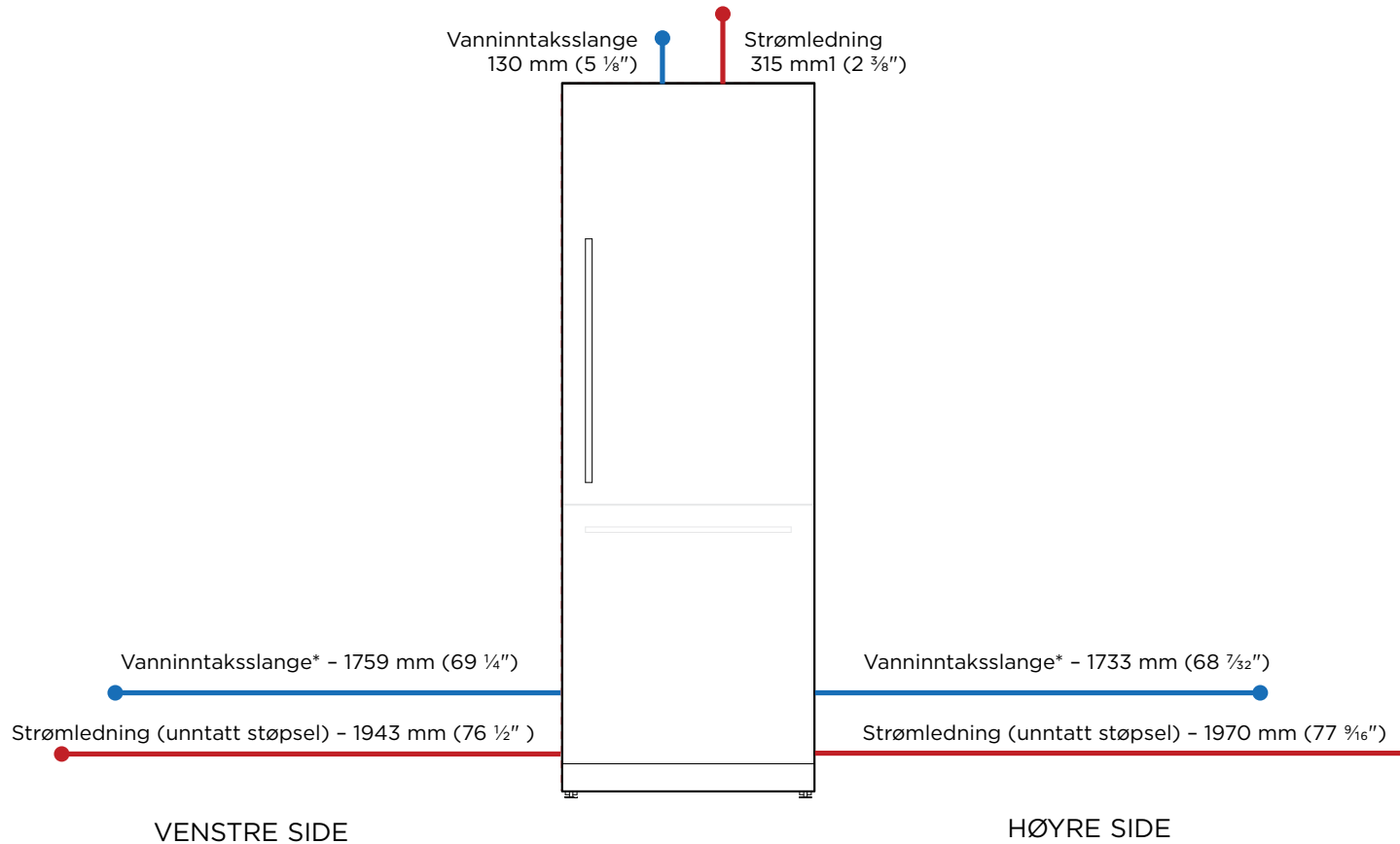
Elektriske/rørleggertekniske spesifikasjoner

Spesifikasjoner

Elektrisk	
Strømforsyning	230 V, 50 Hz
Service	Krets på 10 A
Rørleggerarbeid	
Strømforsyning	AU/NZ 1/2" (12,7 mm) komp. rustfritt stål flettet med slangeadapter GB/EU/CN 3/4" (19 mm) komp. rustfritt stål flettet med slangeadapter
Trykk	min 150 kPa (22 psi) maks 827 kPa (120 psi) ved 20 °C (68 °F)

NOTAT: Tilkoblinger kan være plassert i et tilstøtende skap på hver side av kjøleskapet.

VIKTIG MERKNAD: I hele denne veiledningen kan målene variere med ±2 mm (1/16"). Les installasjonsveiledningen for detaljert informasjon om installasjon av produktet. For fullstendige installasjonsinstruksjoner besøk fisherpaykel.com



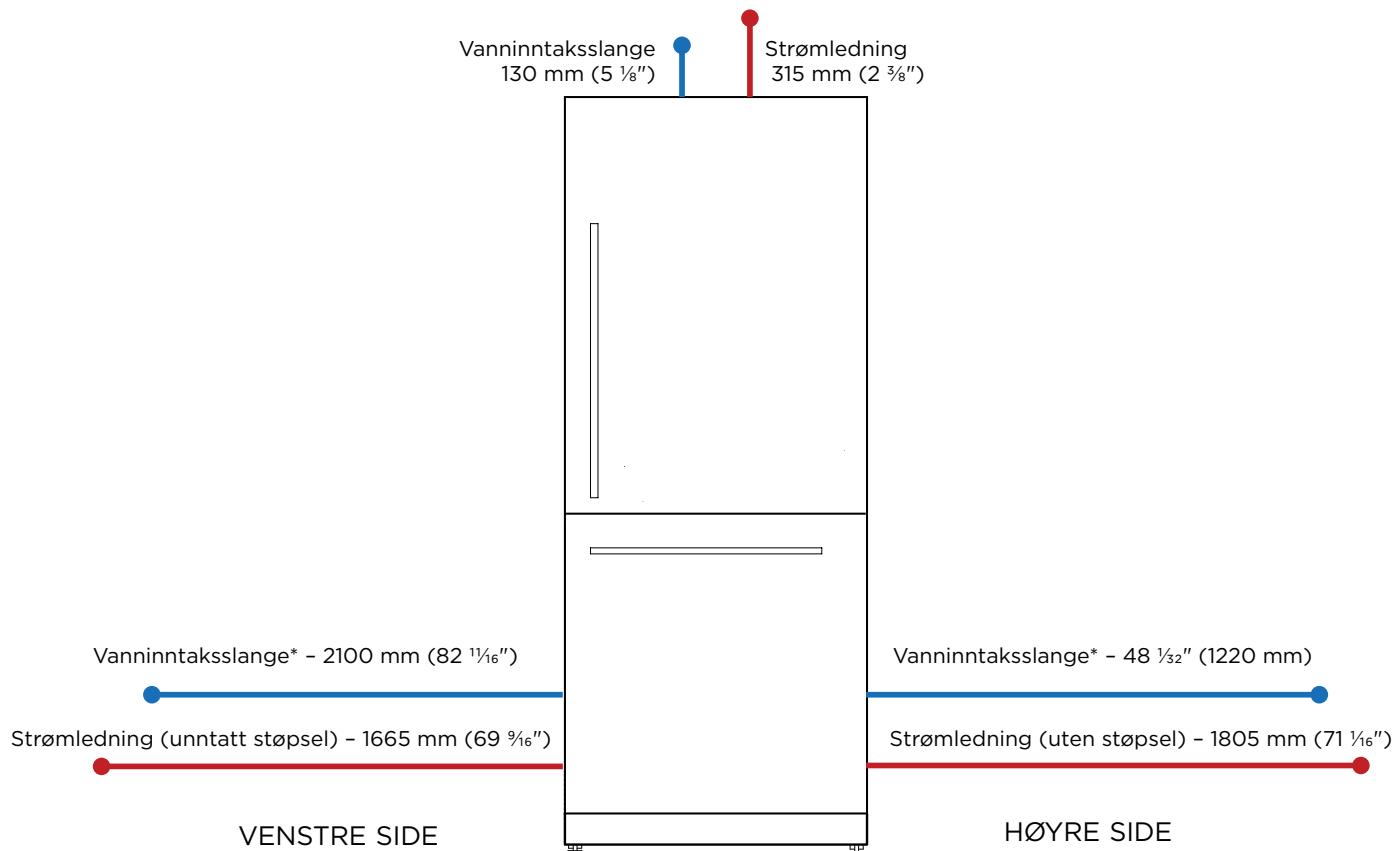
Elektriske/rørleggertekniske spesifikasjoner

Spesifikasjoner

Elektrisk	
Strømforsyning	230 V, 50 Hz
Service	Krets på 10 A
Rørleggerarbeid	
Strømforsyning	AU/NZ 1/2" (12,7 mm) komp. rustfritt stål flettet med slangeadapter GB/EU/CN 3/4" (19 mm) komp. rustfritt stål flettet med slangeadapter
Trykk	min 150 kPa (22 psi) maks 827 kPa (120 psi) ved 20 °C (68 °F)

NOTAT: Tilkoblinger kan være plassert i et tilstøtende skap på hver side av kjøleskapet.

VIKTIG MERKNAD: I hele denne veiledningen kan målene variere med ±2 mm (1/16"). Les installasjonsveiledningen for detaljert informasjon om installasjon av produktet. For fullstendige installasjonsinstruksjoner besøk fisherpaykel.com



Elektriske/rørleggetekniske spesifikasjoner

Spesifikasjoner

Elektrisk	
Strømforsyning	230 V, 50 Hz
Service	Krets på 10 A
Rørleggerarbeid	
Strømforsyning	AU/NZ 1/2" (12,7 mm) komp. rustfritt stål flettet med slangeadapter GB/EU/CN 3/4" (19 mm) komp. rustfritt stål flettet med slangeadapter
Trykk	min 150 kPa (22 psi) maks 827 kPa (120 psi) ved 20 °C (68 °F)

NOTAT: Tilkoblinger kan være plassert i et tilstøtende skap på hver side av kjøleskapet.

VIKTIG MERKNAD: I hele denne veiledningen kan målene variere med ±2 mm (1/16"). Les installasjonsveiledningen for detaljert informasjon om installasjon av produktet. For fullstendige installasjonsinstruksjoner besøk fisherpaykel.com

