

כירים מודולריות

---

# מדריך תכנון

---

CI392DTT | CI604DTT | CI764DTT | CI905DTT | CI302D | CI392D |  
CIT302DX1 | CIT392DX1 | CD13D

FISHER & PAYKEL

מדריך תכנון מקיף זה מספק לכם את המסגרת והכלים להשגת התוצאה העיצובית הרצויה לכם עם מכשירי Fisher & Paykel. במדריך זה תוכלו למצוא מידע מקיף על המוצר - כגון מידע על קונספט המוצר, על המפרט שלו ועל מידותיו - כדי לעזור לכם ליישם את רעיונותיכם וליצור חללים המשקפים את החזון שלכם.

תוכן

דף	תכנון מפותח ומפורט	דף	תכנון מפותח ומפורט	דף	עיצוב קונספט
29	החלטות מוצר	8	גיליונות נתונים	3	מדריך מפרטים
30	יכולות מערכת מודולריות	10	כירים אינדוקציה ראשיות, 60 ס"מ	4	סקירה כללית של המערכת
31	יכולות אורור מודולריות	11	כירים אינדוקציה ראשיות, 76 ס"מ	6	מודולים ראשיים
32	סקירה כללית של המוצר	12	כירים אינדוקציה ראשיות, 90 ס"מ	7	מודולים משניים
33	מדריך צימוד	13	כירים אינדוקציה משניות, 30 ס"מ		
34	שיקולי תכנון	14	כירים טפניאקי משניות, 30 ס"מ		
36	תכנון התקנה	15	כירים אינדוקציה משניות, 39 ס"מ		
37	תצורות טיפוסיות עם אורור מודולרי	16	כירים טפניאקי משניות, 39 ס"מ		
38	תצורות אופייניות עם אורור עילי	17	רכיבי אורור משניים		
39	פרטי משטח עבודה	18	אורור משני (קולט עליון)		
40	מיקומי הידוק	19	אורור משני (קולט תחתון)		
41	אורור ארונות	20	מרפק אופקי, 90 מעלות		
42	סקירה כללית של ארונות אורור מודולריים	21	מרפק אנכי, 90 מעלות		
43	רכיבי אורור מודולריים	22	מתאם תעלות, 90°, קוטר 150 מ"מ		
44	אפשרויות אורור מודולריות	23	מתאם תעלות, קוטר 150 מ"מ		
45	מידות תעלות אופייניות	24	מחבר		
46	תצורות אופייניות של ארונות	25	צינור ישר		
47	ארונות יחידת אורור	26	מרפק אופקי, פלדה		
48	שירותי חשמל	27	ערכת רה-סירקולציה		
50	חיבורים מודולריים				

**הערה חשובה**

אל תתקינו את הכירים ישירות מעל מדיח כלים, מקרר, מקפאי, מכונת כביסה או מייבש כביסה, מכיוון שהלחות עלולה לפגוע באלקטרוניקה של הכירים.

# מדריך מפרטים

**סקירה כללית של המוצר**

כירים אינדוקציה מודולרית ראשיות עם ממשק משתמש במסך מגע

כירים אינדוקציה מודולרית ראשיות, (שחור), CI392DTTB1 (אפור)

כירים אינדוקציה מודולרית ראשיות, 39 ס"מ, 2 אזורים עם SmartZone

כירים אינדוקציה מודולרית ראשיות, (שחור), CI604DTTB1 (אפור)

כירים אינדוקציה מודולרית ראשיות, 60 ס"מ, 4 אזורים עם SmartZone

כירים אינדוקציה מודולרית ראשיות, (שחור), CI764DTTB1 (אפור)

כירים אינדוקציה מודולרית ראשיות, 76 ס"מ, 4 אזורים עם SmartZone

כירים אינדוקציה מודולרית ראשיות, (שחור), CI905DTTB1 (אפור)

כירים אינדוקציה מודולרית ראשיות, 90 ס"מ, 5 אזורים עם SmartZone

כירים מודולריות משניות

ללא ממשק משתמש. נשלט באמצעות כירים ראשיות משולב.

כירים אינדוקציה מודולריות משניות, (שחור), CI302DB1 (אפור)

כירים אינדוקציה מודולריות משניות, 30 ס"מ, 2 אזורים עם SmartZone

כירים אינדוקציה מודולריות משניות, (שחור), CI392DB1 (אפור)

כירים אינדוקציה מודולריות משניות, 39 ס"מ, 2 אזורים עם SmartZone

CIT302DX1

כירים טפניאקי מודולריות משניות, 30 ס"מ, 2 אזורים

CIT392DX1

כירים טפניאקי מודולריות משניות, 39 ס"מ, 2 אזורים

**סקירה**

צרו את הפתרון הקולינרי האולטימטיבי עם הכירים המודולריות מסדרה 9-11 שלנו. באמצעות מודולי האינדוקציה, הטפאן והאוורור השונים, תוכלו להתאים אישית את אזור הבישול בקנה מידה ובפורמט המתאימים ביותר לתכנית אדריכלית ולצורכי המשתמש. מודולים אלה מתמזגים בטכנולוגיית אינדוקציה מדויקת עם עיצוב חדשני, ותוכנו כך שיפעלו במתואם כמקשה אחת לקבלת תוצאות מושלמות

**תכונות**

- ① התאימו את חלל הבישול על ידי שילוב מודולים ראשוניים של כירים אינדוקציה עם כירים עזר משלמות, אוורור במורד הנדרש ומודולי טפאן.
- ② שלטו בחבילה המודולרית המלאה מהכירים הראשיות באמצעות מסך מגע גדול של IntuitiVE.
- ③ כל מודול נועד להתאים באופן מיושר או מוגבה למשטח השיש לקבלת חופש עיצובי מוחלט.
- ④ בחרו מבין האפשרויות של זכוכית שחורה מלטשת בסגנון מינימלי או גימור זכוכית אפורה עדינה לשם התאמה לעיצוב המטבח שלכם.
- ⑤ קישוריות אפליקציות SmartHQ™ לניטור מצב הבישול והמוצר.
- ⑥ חיישן טמפרטורה אלחוטי מנטר ושולט במדויק בבישול בזמן אמת, לשליטה מלאה.\*
- ⑦ בעת שימוש בחיישן הטמפרטורה האלחוטי: Poach, Sous Vide ופונקציות אחרות של Cook by Method זמינות במוצר.

\* דגמים נבחרים בלבד.



ייתכן שהמודולים המוצגים במדריך תכנון זה לא יהיו זמינים בכל השווקים והם כפופים לשינוי בכל עת. מפרטי המוצר עשויים להיות שונים מאלה המוצגים. אין להשתמש במדריך תכנון זה כהנחיות התקנה עבור מוצר כלשהו. מידע נוסף נדרש כדי להתקין בצורה בטוחה ונכונה את המוצרים המוצגים כאן. הנחיות התקנה ספציפיות יהיו זמינות עם המוצר במשלוח ובאתר האינטרנט [fisherpaykel.com](http://fisherpaykel.com) שלנו



## המשך סקירת המוצר

אוורור מודולרי משניות  
ללא ממשק משתמש. נשלט באמצעות כיריים ראשיות משולבות.

CD13DB1 (שחור), CD13DG1 (אפור)  
אוורור מודולרי משני, 13 ס"מ, תעלה החוצה

## אביזרים

## WTSC1

חיישן טמפרטורה אלחוטי (1x כלול לכל כיריים אינדוקציה מודולריות ראשיות. ניתן לרכוש גם בנפרד).

## E90H30X7

מרפק אופקי, 90°, 300x70 מ"מ

## E90V30X7

מרפק אנכי, 90°, 300x70 מ"מ

## DA90D30X7D15

מתאם תעלות, 90°, קוטר 150 מ"מ, 300x70 מ"מ

## DA30X7D15

מתאם תעלות, קוטר 150 מ"מ, 300x70 מ"מ

## D100X30X7

תעלה, 1 מ', 300x70 מ"מ

## C30X7

מחבר, 300x70mm

## E90H30X7S

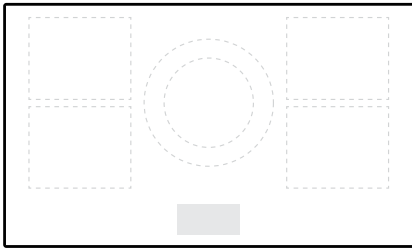
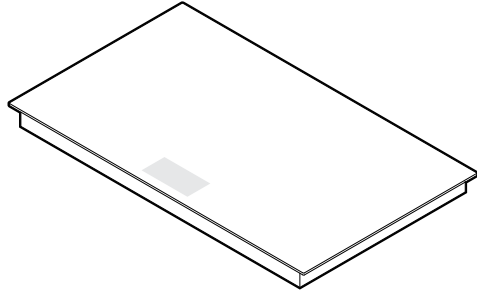
מרפק אופקי, 90°, 300x70 מ"מ, פלדה

## KRCID834

ערכת רה-סירקולציה

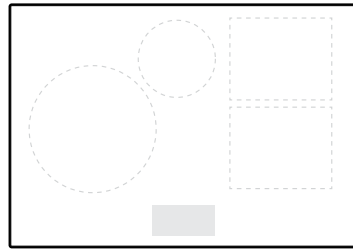
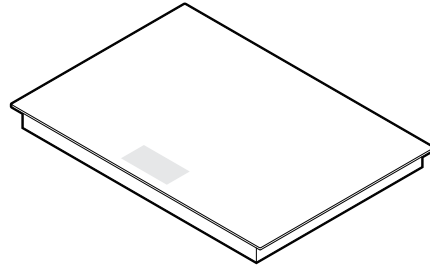
## OAB222X89

מתאם שקעים, 222x89, רה-סירקולציה



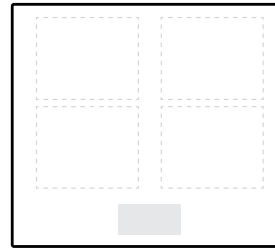
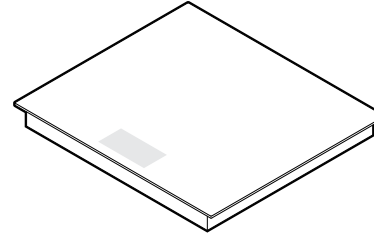
כיריים אינדוקציה מודולריות ראשיות, 90 ס"מ, 5 אזורים עם SMARTZONE

	מספר מודל: שחור <b>CI905DTTB1</b> אפור <b>CI905DTTG1</b>
<b>מידות</b>	<b>מידות</b>
מוצר	900 x 530 x 62
זכוכית	900 x 530 x 6
חיתוך, בולט	862 x 507
חיתוך, מיושר	862 x 509
גמחה, מיושר	904 x 534 x 6.5
<b>דרישות חשמל</b>	<b>דרישות חשמל</b>
אספקת חשמל	220-240 וולט, 50 הרץ / 60 הרץ
שירות	א 48
חיבור	מסוף חסימה, N 1 או N 3
כבל חשמל	לא סופק
<b>משקל</b>	<b>משקל</b>
	20 ק"ג



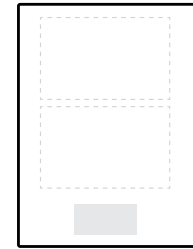
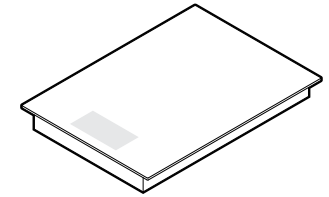
כיריים אינדוקציה מודולריות ראשיות, 76 ס"מ, 4 אזורים עם SMARTZONE

	מספר מודל: שחור <b>CI764DTTB1</b> אפור <b>CI764DTTG1</b>
<b>מידות</b>	<b>מידות</b>
מוצר	760 x 530 x 62
זכוכית	760 x 530 x 6
חיתוך, בולט	722 x 507
חיתוך, מיושר	722 x 509
גמחה, מיושר	764 x 534 x 6.5
<b>דרישות חשמל</b>	<b>דרישות חשמל</b>
אספקת חשמל	220-240 וולט, 50 הרץ / 60 הרץ
שירות	א 32
חיבור	מסוף חסימה, N 1 או N 2
כבל חשמל	לא סופק
<b>משקל</b>	<b>משקל</b>
	16 ק"ג



כיריים אינדוקציה מודולריות ראשיות, 60 ס"מ, 4 אזורים עם SMARTZONE

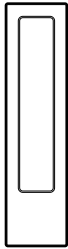
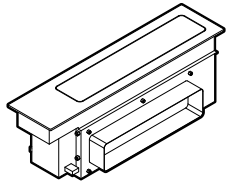
	מספר מודל: שחור <b>CI604DTTB1</b> אפור <b>CI604DTTG1</b>
<b>מידות</b>	<b>מידות</b>
מוצר	600 x 530 x 62
זכוכית	600 x 530 x 6
חיתוך, גאה	562 x 507
חיתוך, מיושר	562 x 509
גמחה, מיושר	604 x 534 x 6.5
<b>דרישות חשמל</b>	<b>דרישות חשמל</b>
אספקת חשמל	220-240 וולט, 50 הרץ / 60 הרץ
שירות	א 32
חיבור	מסוף חסימה, N 1 או N 2
כבל חשמל	לא סופק
<b>משקל</b>	<b>משקל</b>
	14 ק"ג



כיריים אינדוקציה מודולריות ראשיות, 39 ס"מ, 2 אזורים עם SMARTZONE

	מספר מודל: שחור <b>CI392DTTB1</b> אפור <b>CI392DTTG1</b>
<b>מידות</b>	<b>מידות</b>
מוצר	385 x 530 x 62
זכוכית	385 x 530 x 6
חיתוך, בולט	347 x 507
חיתוך, מיושר	347 x 509
גמחה, מיושר	389 x 534 x 6.5
<b>דרישות חשמל</b>	<b>דרישות חשמל</b>
אספקת חשמל	220-240 וולט, 50 הרץ / 60 הרץ
שירות	א 16
חיבור	כבל חשמל, קצוות מופשטים, N 1
כבל חשמל	1700 מ"מ
<b>משקל</b>	<b>משקל</b>
	8 ק"ג

ייתכן שהמודלים המוצגים במדרך תכנון זה לא יהיו זמינים בכל השווקים והם כפופים לשינוי בכל עת. מפרטי המוצר עשויים להיות שונים מאלה המוצגים. אין להשתמש במדרך תכנון זה כהנחיות התקנה עבור מוצר כלשהו. מידע נוסף נדרש כדי להתקין בצורה בטוחה ונכונה את המוצרים המוצגים כאן. הנחיות התקנה ספציפיות יהיו זמינות עם המוצר במשלוח ובאתר האינטרנט [fisherpaykel.com](http://fisherpaykel.com) שלנו



אורור מודולרי משני, 13 ס"מ



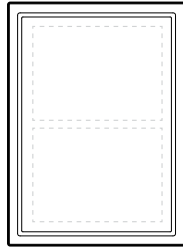
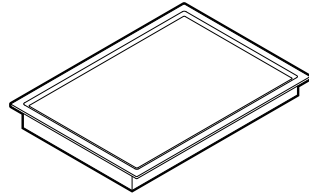
מספר מודל:  
שחור CD13DB1  
אפור CD13DGI

מידות	W x D x H
מוצר	130 x 530 x 186
זכוכית	130 x 530 x 6
חיתוך, בולט**	98 x 507
גומחה, מיושר**	98 x 509
גומחה, מיושר**	134 x 534 x 6.5

**דרישות חשמל**

אספקת חשמל	220-240 וולט, 50 הרץ
שירות	5 א
חיבור	כבל חשמל, תקע
כבל חשמל	3000 מ"מ

**משקל** 1-3 ק"ג



כיריים אינדוקציה TEPPANYAKI מודולריות משניות, 39 ס"מ, 2 אזורים



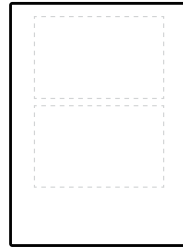
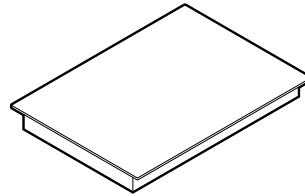
מספר מודל:  
שחור CI392DB1  
אפור CI392DGI

מידות	W x D x H
מוצר	385 x 530 x 74
פלטה	385 x 530 x 6
חיתוך, בולט	347 x 507
חיתוך, מיושר	347 x 509
גומחה, מיושר	389 x 534 x 6.5

**דרישות חשמל**

אספקת חשמל	220-240 וולט, 50 הרץ / 60 הרץ
שירות	12 א
חיבור	כבל חשמל, קצוות חשופים, N 1
כבל חשמל	1700 מ"מ

**משקל** 15 ק"ג



כיריים אינדוקציה מודולריות משניות, 39 ס"מ, 2 אזורים עם SMARTZONE



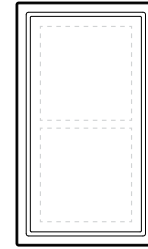
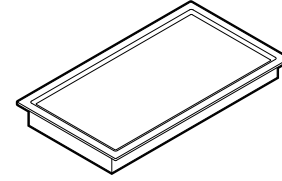
מספר מודל:  
שחור CI392DB1  
אפור CI392DGI

מידות	W x D x H
מוצר	385 x 530 x 62
זכוכית	385 x 530 x 6
חיתוך, בולט	347 x 507
חיתוך, מיושר	347 x 509
גומחה, מיושר	389 x 534 x 6.5

**דרישות חשמל**

אספקת חשמל	220-240 וולט, 50 הרץ / 60 הרץ
שירות	16 א
חיבור	כבל חשמל, קצוות חשופים, N 1
כבל חשמל	1700 מ"מ

**משקל** 8 ק"ג



כיריים אינדוקציה TEPPANYAKI מודולריות משניות, 30 ס"מ, 2 אזורים



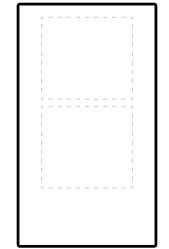
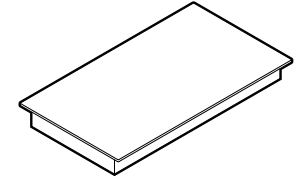
מספר מודל:  
שחור CI302DB1  
אפור CI302DGI

מידות	W x D x H
מוצר	300 x 530 x 74
פלטה	300 על 530 על 6
חיתוך, בולט	262 x 507
חיתוך, מיושר	262 x 509
גומחה, מיושר	304 x 534 x 6.5

**דרישות חשמל**

אספקת חשמל	220-240 וולט, 50 הרץ / 60 הרץ
שירות	12 א
חיבור	כבל חשמל, קצוות חשופים, N 1
כבל חשמל	1700 מ"מ

**משקל** 12 ק"ג



כיריים אינדוקציה מודולריות משניות, 30 ס"מ, 2 אזורים עם SMARTZONE



מספר מודל:  
שחור CI302DB1  
אפור CI302DGI

מידות	W x D x H
מוצר	300 x 530 x 62
זכוכית	300 x 530 x 6
חיתוך, בולט	262 x 507
חיתוך, מיושר	262 x 509
גומחה, מיושר	304 x 534 x 6.5

**דרישות חשמל**

אספקת חשמל	220-240 וולט, 50 הרץ / 60 הרץ
שירות	16 א
חיבור	כבל חשמל, קצוות חשופים, N 1
כבל חשמל	1700 מ"מ

**משקל** 7 ק"ג

\*\* ייתכן שהמודלים המוצגים במדריך תכנון זה לא יהיו זמינים בכל השווקים והם כפופים לשינוי בכל עת. מפרטי המוצר עשויים להיות שונים מאלה המוצגים. אין להשתמש במדריך תכנון זה כהנחיות התקנה עבור מוצר כלשהו. מידע נוסף נדרש כדי להתקין בצורה בטוחה ונכונה את המוצרים המוצגים כאן. הנחיות התקנה ספציפיות יהיו זמינות עם המוצר במשלוח ובאתר האינטרנט fisherpaykel.com שלנו

## גילוינות נתונים

**מספר מודל:**

כיריים אינדוקציה מודולריות ראשיות, 39 ס"מ, 2 אזורים עם SmartZone, שחור - CI392DTTB1  
 כיריים אינדוקציה מודולריות ראשיות, 39 ס"מ, 2 אזורים עם SmartZone, אפור - CI392DTTG1

מ"מ	מידות המוצר
62	A גובה כללי של כיריים
385	B הרחב הכולל של כיריים
530	C העומק הכולל של כיריים
6	D גובה זכוכית הכיריים (כולל אוגן וסרט)
2	E רדיוס פינה של זכוכית
56	F גובה השלדה
334	G רחב השלדה
504	H עומק השלדה
25.5	I רחב מהקצוות הצדדיים של הכיריים ועד לשלדה
13.5	J עומק מהקצה הקדמי של הכיריים ועד לשלדה
12.5	K עומק מהקצה האחורי של הכיריים ועד לשלדה

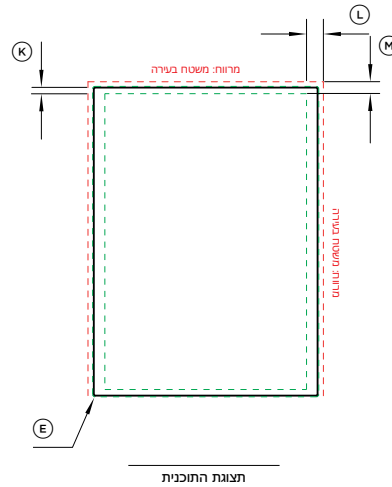
מ"מ	אישורי מוצר
29	L מרווח מינימלי מקצוות הצד של החיתוך למשטח הדליק הקרוב ביותר
21	M מרווח מינימלי מהקצה האחורי של החיתוך למשטח הדליק הקרוב ביותר
610	N מרווח מינימלי ממשטח הבישול לקולט האדים או לארון עליו
450	O מרווח מינימלי ממשטח הבישול לארון עליו, לא ישירות מעל הכיריים
330	P עומק מרבי של ארונות עליים
4	Q פער אורור מינימלי בין החלק התחתון של משטח השיש לחלק העליון של חזיתות הארונות (לא מוצג)
72	R מרווח מינימלי ממשטח הבישול לראש כל מכשיר, מוצר נלווה או חסימה מתחת לכיריים

הערה: התנור המותקן מתחת לכיריים חייב לכלול מאוורר לקירור. חשוב כי כיריים האינדוקציה יקבלו אספקת אוויר נאותה. לנדישת אוורור עיינו במדריך ההתקנה.

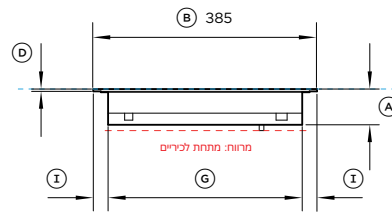
מידות קאט אווט*	מ"מ גאה	מ"מ יישור
הרחב הכולל של החיתוך	347	347
העומק הכולל של החיתוך	507	509
הרחב הכולל של הגומחה	-	389
העומק הכולל של הגומחה	-	534
הגובה הכללי של הגומחה	-	6.5
רדיוס פינת שקע	-	4

\*יש לב שמיקום הקאט אינו ממורכז לכיריים.

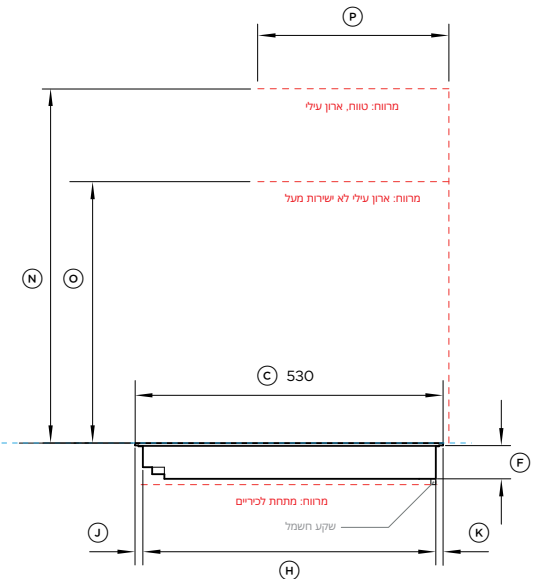
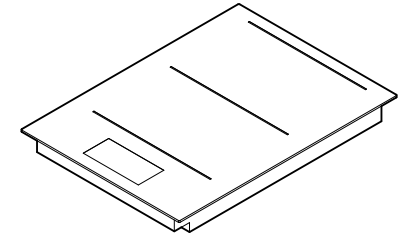
הערה חשובה: במדריך זה, המידות עשויות להשתנות ב-2 מ"מ (±1/16") יש לקרוא את מדריך ההתקנה לקבלת מידע מפורט על התקנת המוצר. לקבלת הוראות התקנה מלאות ומפרטים, בקרו באתר fisherpaykel.com



תצוגת התוכנית



מבט מהחזית



מבט מהצד

נתון: החלק העליון של משטח הבישול



מציין את פרטי המוצר  
 מציין את הרחוב בארונות  
 מציין ממזרח

**מספר מודל:**

כיריים אינדוקציה מודולריות ראשיות, 60 ס"מ, 4 אזורים עם SmartZone, שחור - CI604DTTB1  
 כיריים אינדוקציה מודולריות ראשיות, 60 ס"מ, 4 אזורים עם SmartZone, אפור - CI604DTTG1

מ"מ	מידות המוצר
62	A הגובה הכללי של הכיריים
600	B הרחב הכולל של הכיריים
530	C העומק הכולל של הכיריים
6	D גובה זכוכית הכיריים (כולל אוגן וסרט)
2	E רדיוס פינה של זכוכית
56	F גובה השלדה
554	G רחב השלדה
504	H עומק השלדה
23	I רחב מהקצוות הצדדיים של הכיריים ועד לשלדה
13.5	J עומק מהקצה הקדמי של הכיריים ועד לשלדה
12.5	K עומק מהקצה האחורי של הכיריים ועד לשלדה

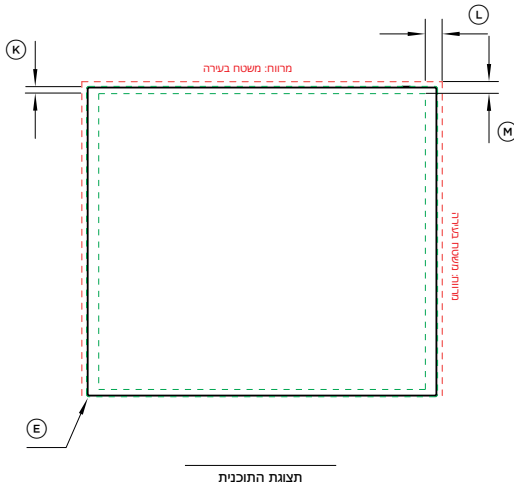
מ"מ	אישורי מוצר
29	L מרווח מינימלי מקצוות הצד של החיתוך למשטח הדליק הקרוב ביותר
21	M מרווח מינימלי מהקצה האחורי של החיתוך למשטח הדליק הקרוב ביותר
610	N מרווח מינימלי ממשטח הבישול לקולט האדים או לארון עליו
450	O מרווח מינימלי ממשטח הבישול לארון עליו, לא ישירות מעל הכיריים
330	P עומק מרבי של ארונות עליים
4	Q פער אורור מינימלי בין החלק התחתון של משטח השיש לחלק העליון של חזיתות הארונות (לא מוצג)
72	R מרווח מינימלי ממשטח הבישול לראש כל מכשיר, מוצר נלווה או חסימה מתחת לכיריים

הערה: התנור המותקן מתחת לכיריים חייב לכלול מאוורר לקירור. חשוב כי כיריים האינדוקציה יקבלו אספקת אוויר נאותה. לנדישת אוורור עיים במדרך ההתקנה.

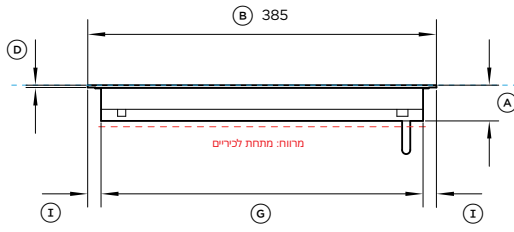
לשטח	מ"מ גאה	מידות קאט אאוט*
562	562	הרחב הכולל של הקאט אאוט
509	507	העומק הכולל החיתוך של החיתוך
604	-	הרחב הכולל של הגומחה
534	-	העומק הכולל של הגומחה
6.5	-	הגובה הכללי של הגומחה
4	-	רדיוס פינת שקע

\*שם לב שמיקום החיתוך ממורכז לכיריים

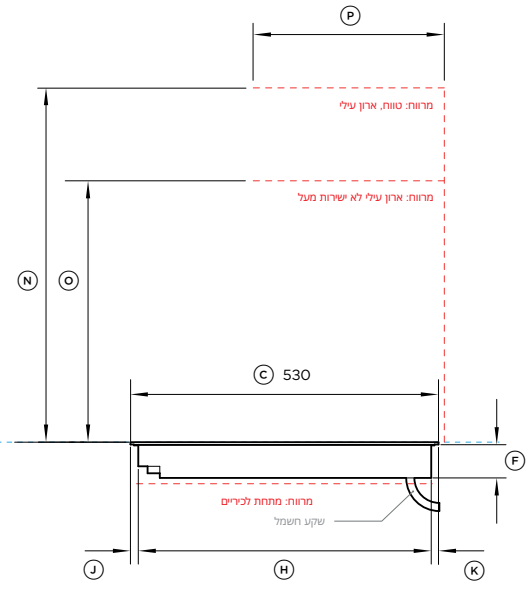
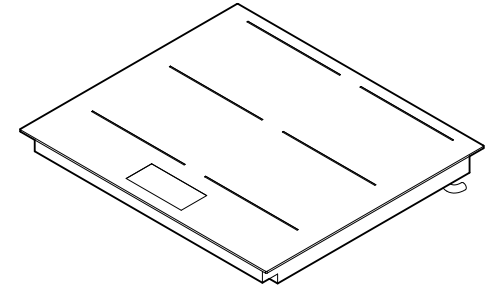
הערה חשובה: במדרך זה, המידות עשויות להשתנות ב-2 מ"מ (±1/16") יש לקרוא את מדרך ההתקנה לקבלת מידע מפורט על התקנת המוצר. לקבלת הוראות התקנה מלאות ומפורטים, בקרו באתר fisherpaykel.com



תצוגת התוכנית



מבט מהחזית



מבט מהצד

נתון: החלק העליון של משטח הבישול

מצוין את פרטי המוצר  
 מצוין את הרחב בארונות  
 מצוין ממזרות



**מספר מודל:**

כיריים אינדוקציה מודולריות ראשיות, 76 ס"מ, 4 אזורים עם SmartZone, שחור - CI764DTTB1  
 כיריים אינדוקציה מודולריות ראשיות, 76 ס"מ, 4 אזורים עם SmartZone, אפור - CI764DTTG1

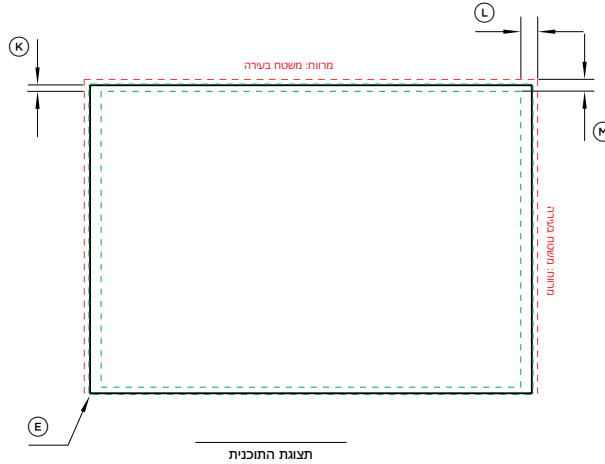
מ"מ	מידות המוצר
62	A גובה הכללי של הכיריים
760	B הרחב הכולל של כיריים
530	C העומק הכולל של הכיריים
6	D גובה זכוכית הכיריים (כולל אוגן וסרט)
2	E רדיוס פינה של זכוכית
56	F גובה השלדה
714	G רחב השלדה
504	H עומק השלדה
23	I רחב מהקצוות הצדדיים של הכיריים ועד לשלדה
13.5	J עומק מהקצה הקדמי של הכיריים ועד לשלדה
12.5	K עומק מהקצה האחורי של הכיריים ועד לשלדה

מ"מ	אישורי מוצר
29	L מרווח מינימלי מקצוות הצד של החיתוך למשטח הדליק הקרוב ביותר
21	M מרווח מינימלי מהקצה האחורי של החיתוך למשטח הדליק הקרוב ביותר
610	N מרווח מינימלי ממשטח הבישול לקולט האדים או לארון עליו
450	O מרווח מינימלי ממשטח הבישול לארון עליו, לא ישירות מעל הכיריים
330	P עומק מרבי של ארונות עליים
4	פער אורור מינימלי בין החלק התחתון של משטח השיש לחלק העליון של חזיתות הארונות (לא מוצג)
72	מרווח מינימלי ממשטח הבישול לראש כל מכשיר, מוצר נלווה או חסימה מתחת לכיריים

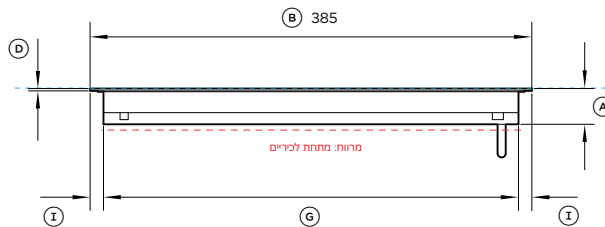
הערה: התנור המותקן מתחת לכיריים חייב לכלול מאוורר לקירור. חשוב כי כיריים האינדוקציה יקבלו אספקת אוויר נאותה. לנדישת אוורור עיינו במדריך ההתקנה.

מידות קאט אאוט*	מ"מ גאה	לשטח
הרחב הכולל של הקאט אאוט	722	722
העומק הכולל של הקאט אאוט	507	509
הרחב הכולל של הגומחה	-	764
העומק הכולל של הגומחה	-	534
הגובה הכללי של הגומחה	-	6.5
רדיוס פינת שקע	-	4

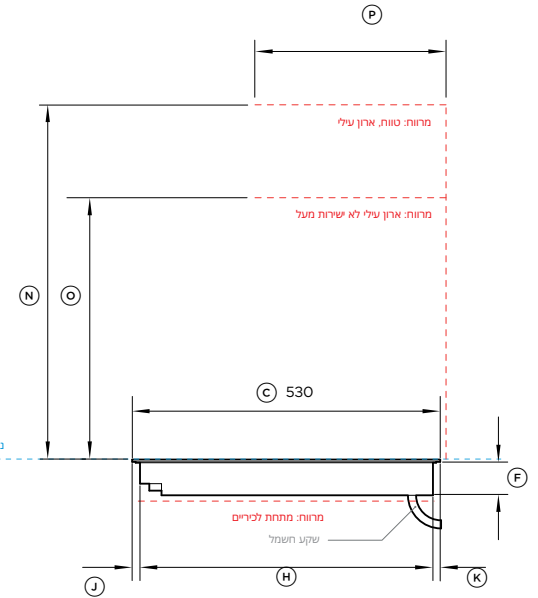
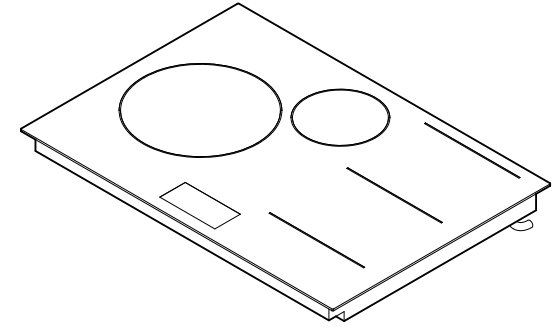
\*יש לב שמיקום החיתוך ממורכז לכיריים.



תצוגת התוכנית



מבט מהחזית



מבט מהצד

מציין את פרטי המוצר  
 מציין את הרחוב בארונות  
 מציין ממזרח



הערה חשובה: במדריך זה, המידות עשויות להשתנות ב-2 מ"מ (±1/16") ש ליקרואו את מדרך ההתקנה לקבלת מידע מפורט על התקנת המוצר. לקבלת הוראות התקנה מלאות ומפרטים, בקרו באתר [fisherpaykel.com](http://fisherpaykel.com)

**מספר מודל:**

כיריים אינדוקציה מודולריות ראשיות, 90 ס"מ, 5 אזורים עם SmartZone, שחור - CI905DTTB1  
 כיריים אינדוקציה מודולריות ראשוניות, 90 ס"מ, 5 אזורים עם SmartZone, אפור - CI905DTTG1

מ"מ	מידות המוצר
62	Ⓐ גובה הכללי של הכיריים
900	Ⓑ הרחב הכולל של כיריים
530	Ⓒ עומק הכולל של הכיריים
6	Ⓓ גובה זכוכית הכיריים (כולל אוגן וסרט)
2	Ⓔ רדיוס פינה של זכוכית
56	Ⓕ גובה השלדה
854	Ⓖ רחב השלדה
504	Ⓗ עומק השלדה
23	Ⓙ רחב מהקצוות הצדדיים של הכיריים ועד לשלדה
13.5	Ⓚ עומק מהקצה הקדמי של הכיריים ועד לשלדה
12.5	Ⓛ עומק מהקצה האחורי של הכיריים ועד לשלדה

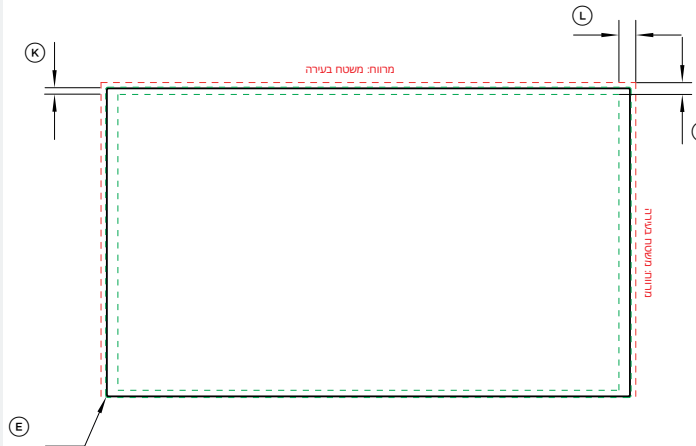
מ"מ	אישורי מוצר
29	Ⓚ מרווח מינימלי מקצוות הצד של החיתוך למשטח הדליק הקרוב ביותר
21	Ⓛ מרווח מינימלי מהקצה האחורי של החיתוך למשטח הדליק הקרוב ביותר
610	Ⓜ מרווח מינימלי ממשטח הבישול לקולט האדים או לארון עליו
450	Ⓝ מרווח מינימלי ממשטח הבישול לארון עליו, לא ישירות מעל הכיריים
330	Ⓟ עומק מרבי של ארונות עליים
4	פער אורור מינימלי בין החלק התחתון של משטח השש לחלק העליון של חזיתות הארונות (לא מוצג)
72	מרווח מינימלי ממשטח הבישול לראש כל מכשיר, מוצר גלווה או חסימה מתחת לכיריים

הערה: התנור המותקן מתחת לכיריים חייב לכלול מאוורר לקירור. חשוב כי כיריים האינדוקציה יקבלו אספקת אוויר נאותה. לנדישת אוורור עיים במדרך ההתקנה.

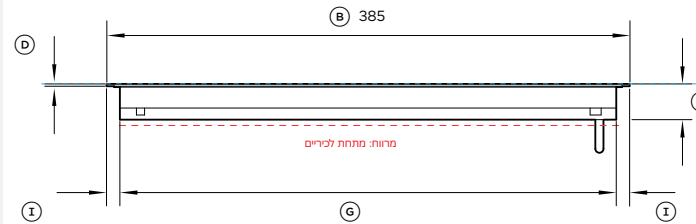
לשטח	מ"מ גאה	מידות קאט אאוט*
862	862	הרחב הכולל של הקאט אאוט
509	507	העומק הכולל של הקאט אאוט
904	-	הרחב הכולל של הגומחה
534	-	העומק הכולל של הגומחה
6.5	-	הגובה הכללי של הגומחה
4	-	רדיוס פינת שקע

\*ישומו לב שמיקום החיתוך ממוקד לכיריים.

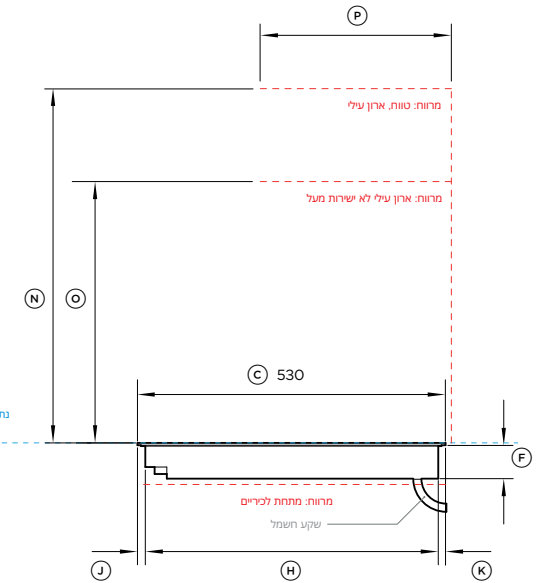
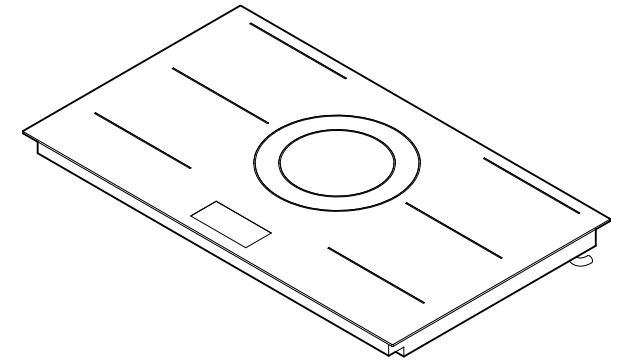
הערה חשובה: במדרך זה, המידות עשויות להשתנות ב-2 מ"מ (±1/16") יש לקרוא את מדרך ההתקנה לקבלת מידע מפורט על התקנת המוצר. לקבלת הוראות התקנה מלאות ומפרטים, בקרו באתר [fisherpaykel.com](http://fisherpaykel.com)



תצוגת התוכנית



מבט מהחזית



מבט מהצד

נתון: החלק העליון של משטח הבישול

מצוין את פרטי המוצר  
 מצוין את הרחוב בארונות  
 מצוין ממזרח





**מספר מודל:**

כיריים אינדוקציה מודולריות משניות, 30 ס"מ, 2 אזורים עם SmartZone, שחור - CI302DB1  
 כיריים אינדוקציה מודולריות משניות, 30 ס"מ, 2 אזורים עם SmartZone, אפור - CI302DG1

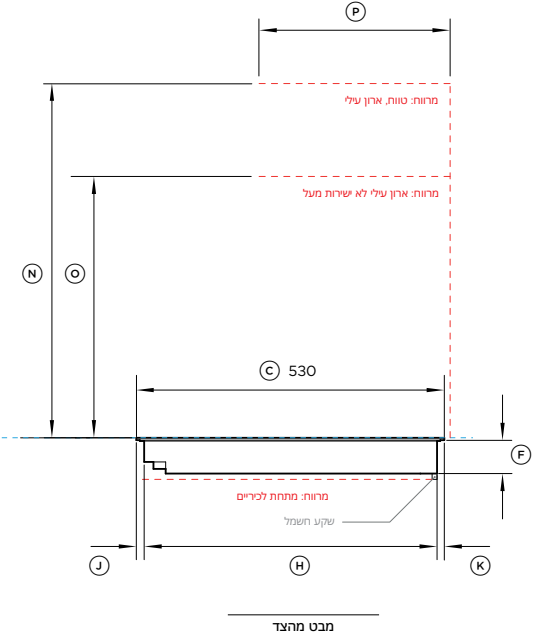
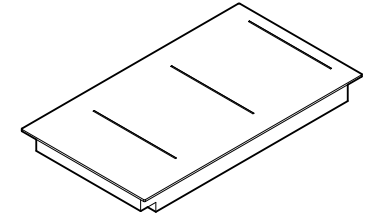
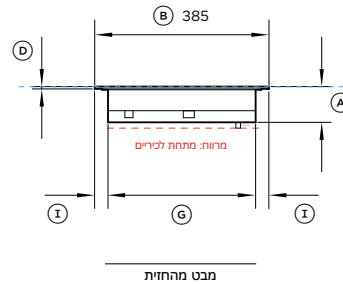
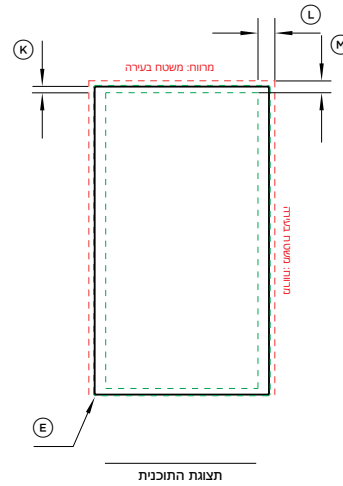
מ"מ	מידות המוצר
62	Ⓐ גובה הכללי של הכיריים
300	Ⓑ הרחב הכולל של כיריים
530	Ⓒ העומק הכולל של הכיריים
6	Ⓓ גובה זכוכית הכיריים (כולל אוגן וסרט)
2	Ⓔ רדיוס פינה של זכוכית
56	Ⓕ גובה השלדה
254	Ⓖ רחב השלדה
504	Ⓗ עומק השלדה
23	Ⓘ רחב מהקצוות הצדדיים של הכיריים ועד לשלדה
13.5	Ⓝ עומק מהקצה הקדמי של הכיריים ועד לשלדה
12.5	Ⓚ עומק מהקצה האחורי של הכיריים ועד לשלדה

מ"מ	אישורי מוצר
29	Ⓛ מרווח מינימלי מקצוות הצד של החיתוך למשטח הדליק הקרוב ביותר
21	Ⓜ מרווח מינימלי מהקצה האחורי של החיתוך למשטח הדליק הקרוב ביותר
610	Ⓝ מרווח מינימלי ממשטח הבישול לקולט האדים או לארון עליו
450	Ⓞ מרווח מינימלי ממשטח הבישול לארון עליו, לא ישירות מעל הכיריים
330	Ⓟ עומק מרבי של ארונות עליים
4	פער אורור מינימלי בין החלק התחתון של משטח השיש לחלק העליון של חזיתות הארונות (לא מוצג)
72	מרווח מינימלי ממשטח הבישול לראש כל מכשיר, מוצר נלווה או חסימה מתחת לכיריים

הערה: התנר המותקן מתחת לכיריים חייב לכלול מאוורר לקירור. חשוב כי כיריים האינדוקציה יקבלו אספקת אוויר נאותה. לנדישת אוורור עיינו במדריך ההתקנה.

לשטח	מ"מ גאה	מידות קאט אאוט*
262	262	הרחב הכולל של הקאט אאוט
509	507	העומק הכולל של הקאט אאוט
304	-	הרחב הכולל של הגומחה
534	-	העומק הכולל של הגומחה
6.5	-	הגובה הכללי של הגומחה
4	-	רדיוס פינת שקע

\*ישם לב שמיקום החיתוך ממורכז לכיריים.



נתון: החלק העליון של משטח הבישול



מצוין את פרטי המוצר  
 מצוין את הרחוב בארונות  
 מצוין ממזרח

הערה חשובה: במדריך זה, המידות עשויות להשתנות ב-2 מ"מ (±1/16") יש לקרוא את מדריך ההתקנה לקבלת מידע מפורט על התקנת המוצר. לקבלת הוראות התקנה מלאות ומפורטים, בקרו באתר fisherpaykel.com

**מספר מודל:**

כיריים טפניאקי מודולריות משנות 30 ס"מ, 2 אזורים - CIT302DX1

מ"מ	מידות המוצר
74	Ⓐ גובה הכללי של הכיריים
300	Ⓑ הרחב הכולל של כיריים
530	Ⓒ העומק הכולל של הכיריים
6	Ⓓ גובה צלחת בישול מנירוסטה (כולל אוגן וסרט)
2	Ⓔ רדיוס פינה של משטח כיריים
68	Ⓕ גובה השלדה
251	Ⓖ רחב השלדה
504	Ⓗ עומק השלדה
24.5	Ⓙ רחב מהקצוות הצדדיים של הכיריים ועד לשלדה
13.5	Ⓚ עומק מהקצה הקדמי של הכיריים ועד לשלדה
12.5	Ⓛ עומק מהקצה האחורי של הכיריים ועד לשלדה

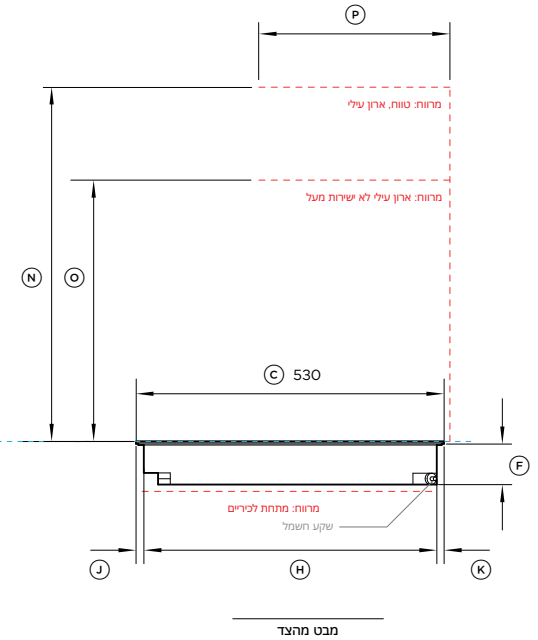
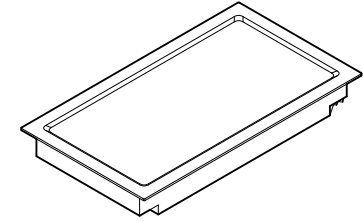
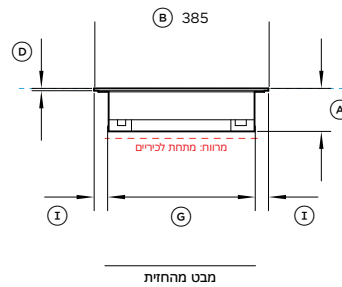
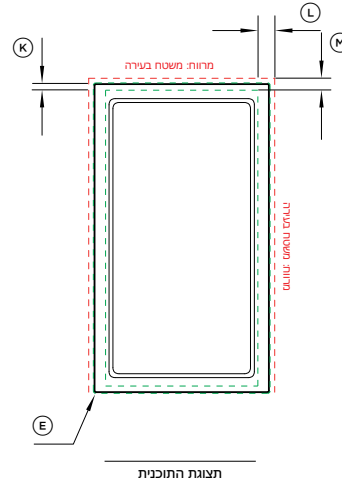
מ"מ	אישורי מוצר
29	Ⓚ מרווח מינימלי מקצוות הצד של החיתוך למשטח הדליק הקרוב ביותר
21	Ⓛ מרווח מינימלי מהקצה האחורי של החיתוך למשטח הדליק הקרוב ביותר
610	Ⓜ מרווח מינימלי ממשטח הבישול לקולט האדים או לארון עליו
450	Ⓝ מרווח מינימלי ממשטח הבישול לארון עליו, לא ישירות מעל הכיריים
330	Ⓟ עומק מרבי של ארונות עליים
4	פער אורור מינימלי בין החלק התחתון של משטח השיש לחלק העליון של חזיתות הארונות (לא מוצג)
86	מרווח מינימלי ממשטח הבישול לראש כל מכשיר, מוצר נלווה או חסימה מתחת לכיריים

הערה: התנר המותקן מתחת לכיריים חייב לכלול מאוורר לקירור. חשוב כי כיריים האינדוקציה יקבלו אספקת אוויר נאותה. לנדישת אוורור עיטו במדרג ההתקנה.

מ"מ	מ"מ גאה	לשטח	מידות קאט אאוט*
262	262		הרחב הכולל של הקאט אאוט
509	507		העומק הכולל של הקאט אאוט
304	-		הרחב הכולל של הגומחה
534	-		העומק הכולל של הגומחה
6.5	-		הגובה הכללי של הגומחה
4	-		רדיוס פינת שקע

\*יש לב שמיקום החיתוך ממורכז לכיריים.

הערה חשובה: במדרג זה, המידות עשויות להשתנות ב-2 מ"מ (±1/16") ש ליקרוא את מדרג ההתקנה לקבלת מידע מפורט על התקנת המוצר. לקבלת הוראות התקנה מלאות ומפרטים, בקרו באתר [fisherpaykel.com](http://fisherpaykel.com)



נתון: החלק העליון של משטח הבישול



מציין את פרטי המוצר  
מציין את הרחוב בארונות  
מציין מגזרות

**מספר מודל:**

כיריים אינדוקציה מודולריות משניות, 39 ס"מ, 2 אזורים עם SmartZone, שחור - CI392DB1  
 כיריים אינדוקציה מודולריות משניות, 39 ס"מ, 2 אזורים עם SmartZone, אפור - CI392DG1

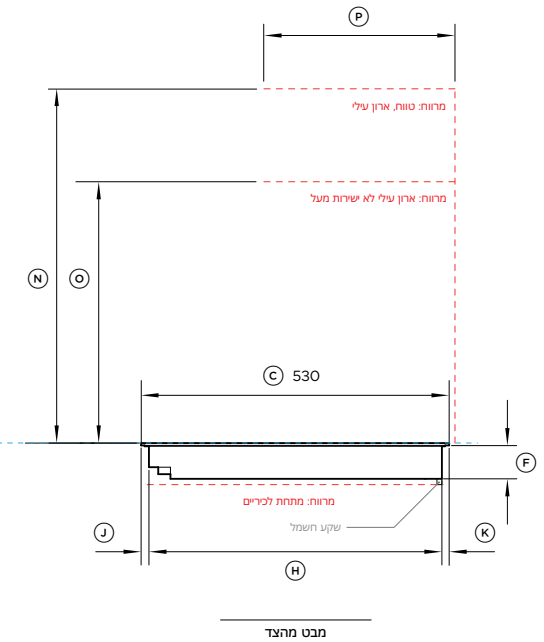
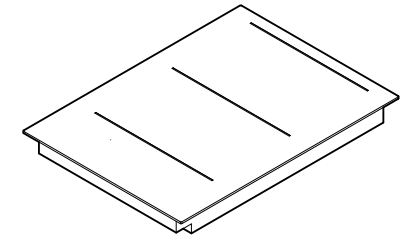
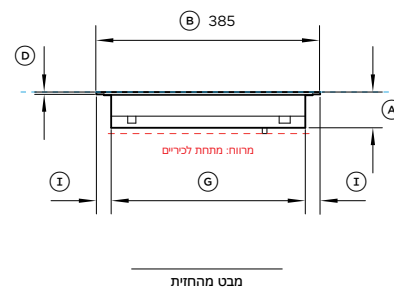
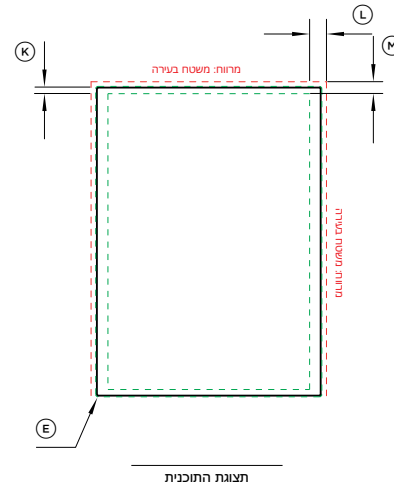
מ"מ	מידות המוצר
62	Ⓐ גובה הכללי של הכיריים
385	Ⓑ הרחב הכולל של כיריים
530	Ⓒ העומק הכולל של הכיריים
6	Ⓓ גובה זכוכית הכיריים (כולל אוגן וסרט)
2	Ⓔ רדיוס פינה של זכוכית
56	Ⓕ גובה השלדה
334	Ⓖ רוחב השלדה
504	Ⓜ עומק השלדה
25.5	Ⓘ רחב מהקצוות הצדדיים של הכיריים ועד לשלדה
13.5	Ⓝ עומק מהקצה הקדמי של הכיריים ועד לשלדה
12.5	Ⓚ עומק מהקצה האחורי של הכיריים ועד לשלדה

מ"מ	אישורי מוצר
29	Ⓛ מרווח מינימלי מקצוות הצד של החיתוך למשטח הדליק הקרוב ביותר
21	Ⓜ מרווח מינימלי מהקצה האחורי של החיתוך למשטח הדליק הקרוב ביותר
610	Ⓝ מרווח מינימלי ממשטח הבישול לקולט האדים או לארון עליו
450	Ⓞ מרווח מינימלי ממשטח הבישול לארון עליו, לא שירות מעל הכיריים
330	Ⓟ עומק מרבי של ארונות עליים
4	פער אורור מינימלי בין החלק התחתון של משטח השיש לחלק העליון של חזיתות הארונות (לא מוצג)
72	מרווח מינימלי ממשטח הבישול לראש כל מכשיר, מוצר נלווה או חסימה מתחת לכיריים

הערה: התנור המותקן מתחת לכיריים חייב לכלול מאורר לקירור. חשוב כי כיריים האינדוקציה יקבלו אספקת אוויר נאותה. לדרישות אורור עיני במדריך ההתקנה.

מידות קאט אאוט*	מ"מ גאה	לשטח
הרוחב הכולל של הקאט אאוט	347	347
העומק הכולל של הקאט אאוט	507	509
הרוחב הכולל של הגומחה	-	389
העומק הכולל של הגומחה	-	534
הגובה הכללי של הגומחה	-	6.5
רדיוס פינת שקע	-	4

\*ישמו לב שמיקום הקאט אאוט ממורכז לכיריים.



נתון: החלק העליון של משטח הבישול



מצוין את פרטי המוצר  
 מצוין את הרווח בארונות  
 מצוין מגזרות

הערה חשובה: במדריך זה, המידות עשויות להשתנות ב-2 מ"מ (±1/16") של לקרוא את מדריך ההתקנה לקבלת מידע מפורט על התקנת המוצר. לקבלת הוראות התקנה מלאות ומפורטים, בקרו באתר fisherpaykel.com

**מספר מודל:**

כיריים טפניאקי מודולריות משניות 39 ס"מ, 2 אזורים - CIT392DBX1

מ"מ	מידות המוצר
74	Ⓐ גובה הכולל של הכיריים
385	Ⓑ הרחב הכולל של כיריים
530	Ⓒ העומק הכולל של הכיריים
6	Ⓓ גובה צלחת בישול מנירוסטה (כולל אוגן וסרט)
2	Ⓔ רדיוס הפינה
68	Ⓕ גובה השלדה
336	Ⓖ רחב השלדה
504	Ⓗ עומק השלדה
24.5	Ⓘ רחב מהקצוות הצדדיים של הכיריים ועד לשלדה
13.5	Ⓚ עומק מהקצה הקדמי של הכיריים ועד לשלדה
12.5	Ⓛ עומק מהקצה האחורי של הכיריים ועד לשלדה

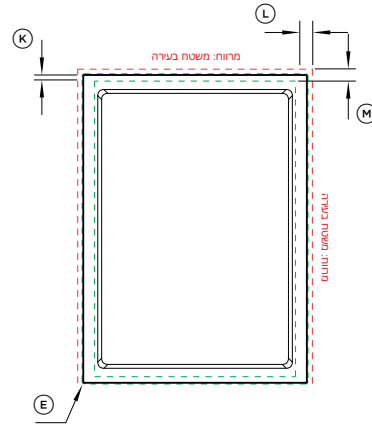
מ"מ	אישורי מוצר
29	Ⓒ מרווח מינימלי מהקצוות הצדדיים של החיתוך למשטח הדליק הקרוב ביותר
21	Ⓜ מרווח מינימלי מהקצה האחורי החיתוך של החיתוך למשטח הדליק הקרוב ביותר
610	Ⓝ מרווח מינימלי ממשטח הבישול לקולט האדים או לארון עליו
450	Ⓞ מרווח מינימלי ממשטח הבישול לארון עליו, לא ישירות מעל הכיריים
330	Ⓟ עומק מרבי של ארונות עליים
4	פער אורזר מינימלי בין החלק התחתון של משטח השיש לחלק העליון של חזיתות הארונות (לא מוצג)
86	מרווח מינימלי ממשטח הבישול לראש כל מכשיר, מוצר נלווה או חסימה מתחת לכיריים

הערה: התנור המותקן מתחת לכיריים חייב לכלול מאורר לקירור. חשוב שהכיריים מסוג טפניאקי יקבלו אספקת אוויר נאותה. לדרשות אורזר אבא עיין בדף

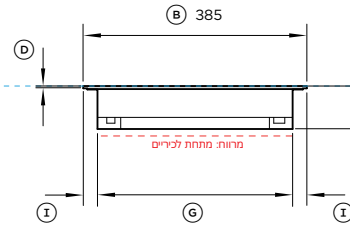
לשטח	מ"מ גאה	מידות קאט אאוט*
347	347	הרחב הכולל של הקאט אאוט
509	507	העומק הכולל של הקאט אאוט
389	-	הרחב הכולל של הגומחה
534	-	העומק הכולל של הגומחה
6.5	-	הגובה הכללי של הגומחה
4	-	רדיוס פינת שקע

\*שימו לב שמיקום הקאט אאוט ממורכז לכיריים.

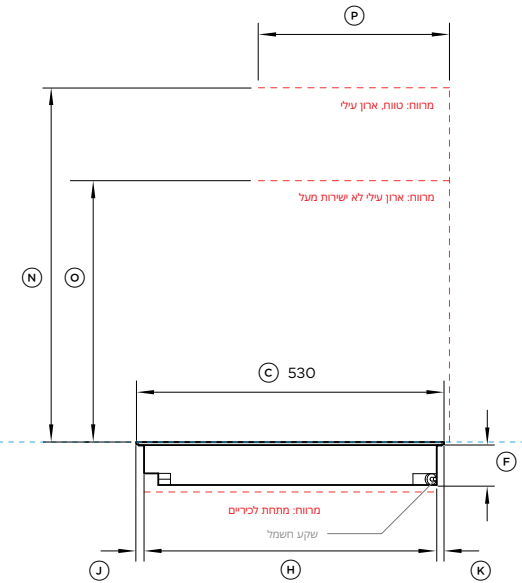
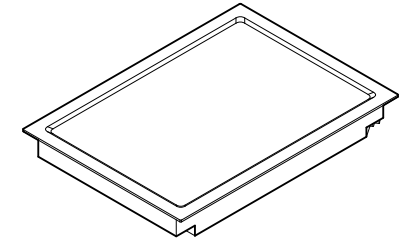
הערה חשובה: במדריך זה, המידות עשויות להשתנות ב-2 מ"מ (±1/16") שיש לקרוא את מדריך ההתקנה לקבלת מידע מפורט על התקנת המוצר. לקבלת הוראות התקנה מלאות ומפורטים, בקרו באתר fisherpaykel.com



תצוגת התוכנית



מבט מהחזית



מבט מהצד



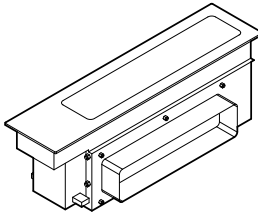
מציין את פרטי המוצר  
מציין את הרחב בארונות  
מציין ממזרח

**מספר מודל:**

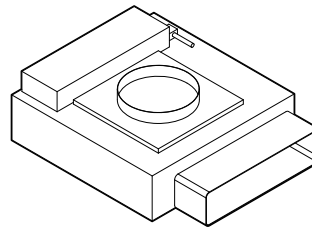
CD13DB1 - שחור - 13 ס"מ, משני  
 CD13DG1 - אפור - 13 ס"מ, משני

תיאור הרכיב	שסופקו	אביר אופציונלי
יחידה ראשית	x1	
קולט אדים מעלית	x1	
מרפק אופקי, 90°, *300x70	x1	E90H30X7
מרפק אנכי, 90°, *300x70	x2	E90V30X7
מתאם תעלות, 90°, קוטר 150 מ"מ, *300x70 מ"מ	x1	DA90D30X7D15
מתאם תעלות, קוטר 150 מ"מ, *300x70 מ"מ	x1	DA30X7D15
תעלה, 1 מ', *300x70 מ"מ	x1	D100X30X7
מחבר, *300x70	x1	C30X7
מרפק אופקי, 90°, *300x70 מ"מ, פלדה**		E90H30X7S
ערכת רה-סירקולציה		KRCID834
מתאם יציאה, יחידת אוורור, 222x89 מ"מ		OAB222X89

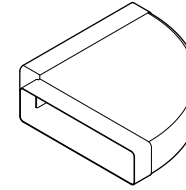
\* רכיב זמין גם כאביר אופציונלי  
 \*\* יש להשתמש מעל תנור פירוליטי



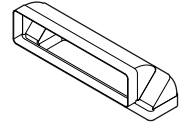
יחידה ראשית



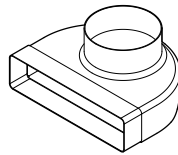
יחידת אוורור



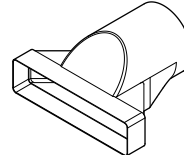
מרפק אופקי, 90°



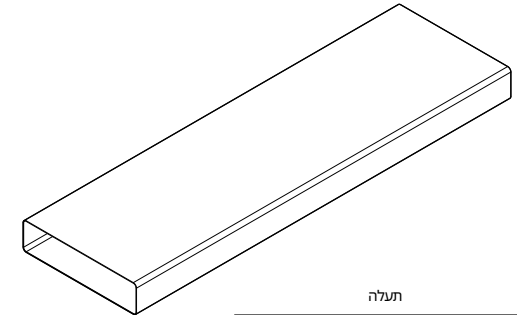
מרפק אנכי, 90°



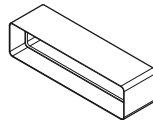
מתאם תעלות, 90°



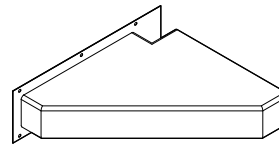
מתאם תעלות



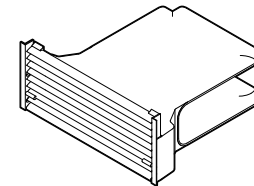
תעלה



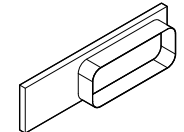
מחבר



מרפק אופקי, 90°, פלדה



ערכת רה-סירקולציה



אאוטלט ADAPTOR

ייתכן שהמודלים המוצגים במדריך תכנון זה לא יהיו זמינים בכל השוקים והם כפופים לשינוי בכל עת. מפרטי המוצר עשויים להיות שונים מאלה המוצגים. אין להשתמש במדריך תכנון זה כהנחיות התקנה עבור מוצר כלשהו. מידע נוסף נדרש כדי להתקין בצורה בטוחה וכוננה את המוצרים המוצגים כאן. הנחיות התקנה ספציפיות יהיו זמינות עם המוצר במשלוח ובאתר האינטרנט [fisherpaykel.com](http://fisherpaykel.com) שלנו

**מספר מודל:**

CD13DB1 - שחור 13 ס"מ, שחור  
 CD13DG1 - אפור 13 ס"מ, אפור

מ"מ	מידות המוצר
186	Ⓐ גובה הכולל של היחידה הראשית
130	Ⓑ הרחב הכולל של היחידה הראשית
530	Ⓒ העומק הכולל של היחידה הראשית
6	Ⓓ גובה זכוכית (כולל אוגן וסרט הדבקה)
2	Ⓔ רדיוס פינה של זכוכית
180	Ⓕ גובה השלדה
126	Ⓖ רחב השלדה התחתונה (כולל יציאות תקשורת)
504	Ⓜ עומק השלדה
18	Ⓘ רחב מצדי הזכוכית ועד לצוואר השלדה
14	Ⓚ עומק מהקצה הקדמי של הזכוכית לשלדה
13	Ⓛ עומק מהקצה האחורי של הזכוכית לשלדה
124	Ⓚ גובה מהחלק העליון של הזכוכית למרכז השקע
279	Ⓜ עומק מקצה הקדמי של הזכוכית למרכז השקע
36	Ⓝ רחב מקצה הזכוכית אל מחוץ ליציאה

מ"מ	אישורי מוצר
200	מרווח מינימלי מהמשטח העליון לראש של כל מכשיר, מוצר נלווה או חסימה מתחת ליחידה הראשית

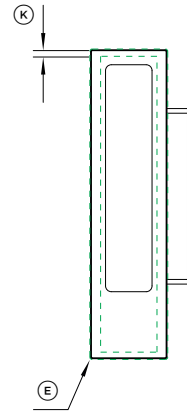
מידות חיתוך*	מ"מ גאה	מ"מ יישור
הרחב הכולל של החיתוך	98	98
העומק הכולל של החיתוך	507	509
הרחב הכולל של הגומחה	-	134
העומק הכולל של הגומחה	-	534
הגובה הכללי של הגומחה	-	6.5
רדיוס פינת שקע	-	4

\*ישומו לב שמיקום החיתוך ממורכז לכיריים.

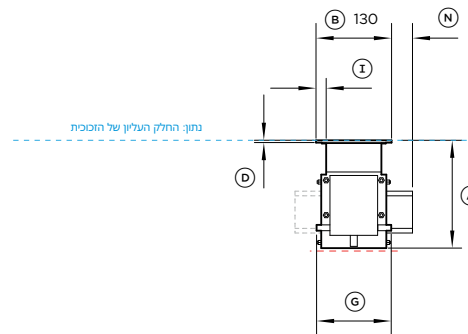
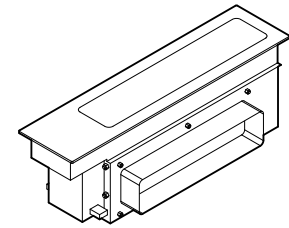
מציין את פרטי המוצר  
 מציין את הרווח בארונות  
 מציין חיתוכים

הערה חשובה: במדרך זה, המידות עשויות להשתנות ב-2 מ"מ ± (1/16") יש לקרוא את מדרך ההתקנה לקבלת מידע מפורט על התקנת המוצר. לקבלת הוראות התקנה מלאות ומפרטים, בקרו באתר [fisherpaykel.com](http://fisherpaykel.com)

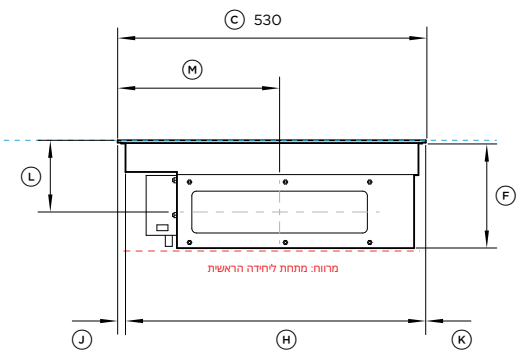
**תיבה מרכזית**



תצוגת התוכנית



מבט מהחזית



מבט מהצד



מספר מודל:	
CD13DB1 - שחור - 13 ס"מ, משני, אזור מודולרי	
CD13DG1 - אפור - 13 ס"מ, משני, אזור מודולרי	
מידות המוצר	
מ"מ	
156	Ⓐ הגובה הכולל של קולט המעלית
413	Ⓑ הרחב הכולל של קולט המעלית (כולל פתח היציאה)
379	Ⓒ העומק הכולל של קולט המעלית
375	Ⓓ רחב קולט המעלית
217	Ⓔ רחב מהפינה עד מרכז הכניסה
175	Ⓕ עומק מפינה למרכז הכניסה
154	Ⓖ קוטר פנימי של הכניסה
41	Ⓗ גובה מבסיס המוצר למרכז היציאה
166	Ⓙ רחב מבחון של השלדה למרכז היציאה
73	⓫ גובה חיצוני של היציאה
303	Ⓚ רחב חיצוני של היציאה
38	Ⓛ עומק היציאה
מידות חיתוך*	
מ"מ	
570	רחב גומחה מומלץ **
470	רחב מינימלי של החיתוך ***
390	עומק החיתוך

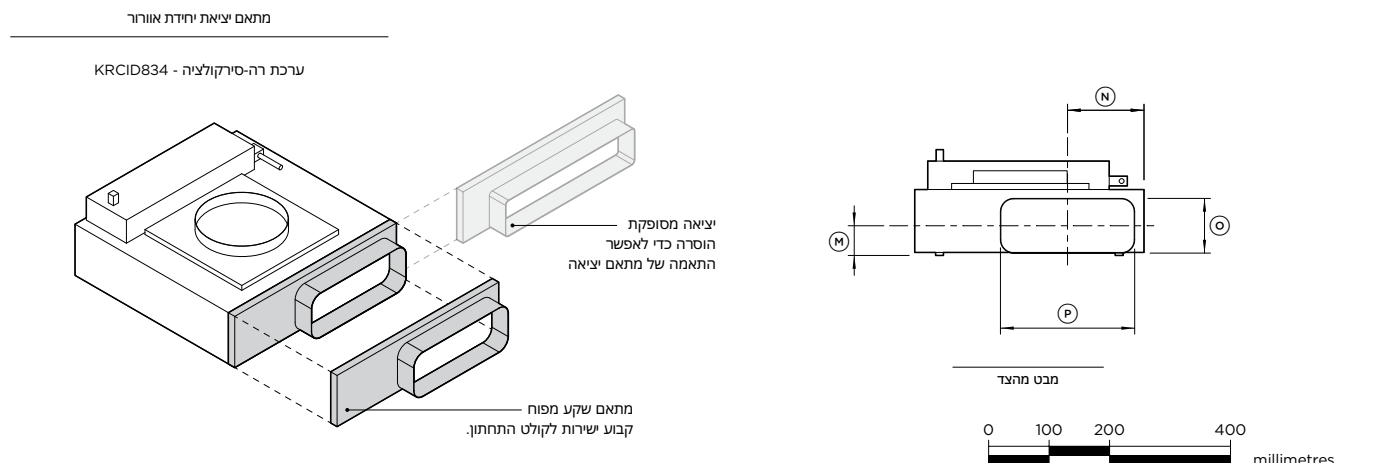
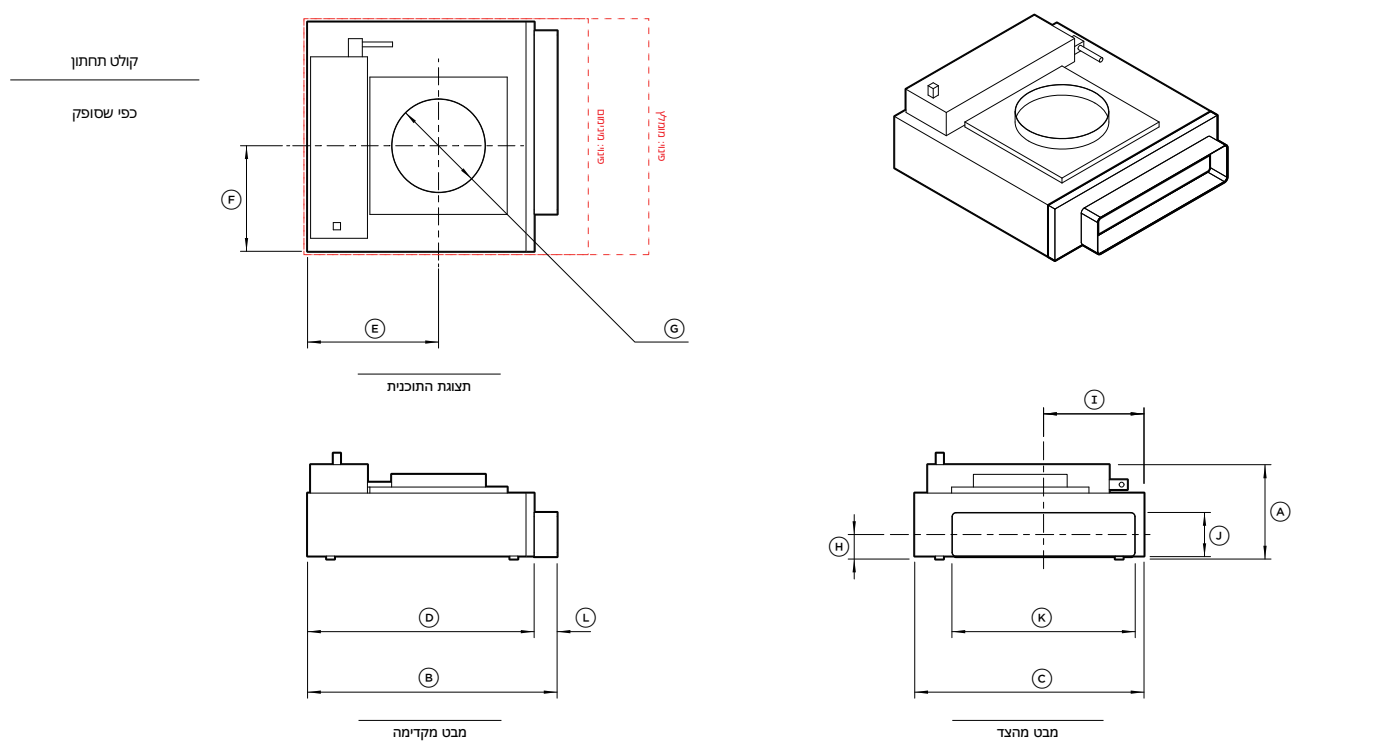
\* ניתן להפוך את קולט המעלית כדי להשיג כוון יציאה רצוי. יש להפוך את מידות החיתוך בהתאם.  
 \*\* רחב מומלץ מאפשר גישה חדה יותר ליציאה במהלך התקנה.  
 \*\*\* מרווח עבור קולט המעלית בלבד אינו מספק אפשרויות לחיבור לתעלות.

מספר מודל:	
OAB222X89 - מתאם שקע מפוח	
מידות המוצר	
מ"מ	
49	Ⓐ גובה מבסיס קולט המעלית למרכז היציאה
127	Ⓑ רחב מהצד של שלדת קולט המעלית למרכז היציאה
91	Ⓒ גובה חיצוני של היציאה
222	Ⓓ רחב חיצוני של היציאה

מציין את פרטי המוצר  
 מציין את הרווח בארונות  
 מציין חיתוכים

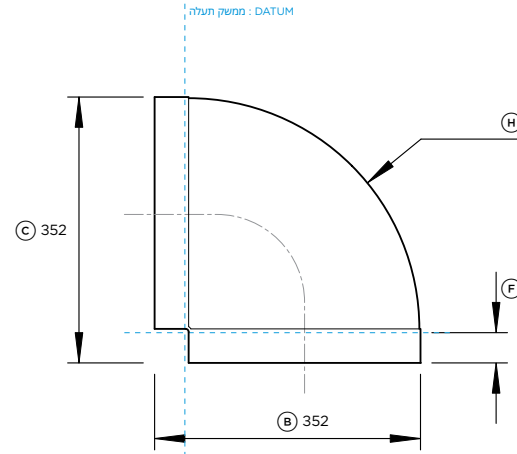
הערה חשובה: במדריך זה, המידות עשויות להשתנות ב-2 מ"מ ± (1/16") יש לקרוא את מדריך ההתקנה לקבלת מידע מפורט על התקנת המוצר. לקבלת הוראות התקנה מלאות ומפורטות, בקרו באתר [fisherpaykel.com](http://fisherpaykel.com)



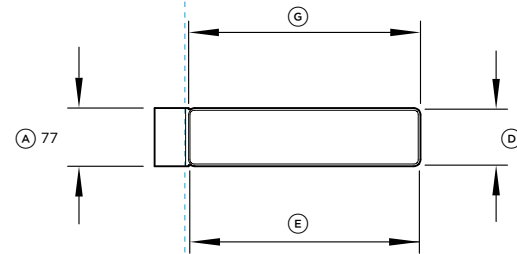
אופציונלי מס' חלק:

E90H30X7 - מ"מ 300x70, 90°, מרפק אופקי

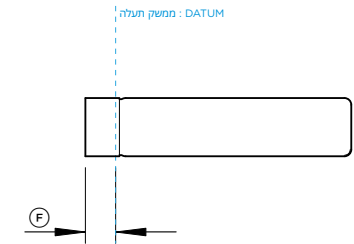
מ"מ	מידות המוצר
77	Ⓐ הגובה הכולל של התעלה
352	Ⓑ הרחב הכולל של התעלה
352	Ⓒ האורך הכולל של התעלה
74	Ⓓ הגובה הפנימי של הקצה הנקבי של התעלה
304	Ⓔ הרחב הפנימי של הקצה הנקבי של התעלה
40	Ⓕ עומק כתף פנימי של קצה נקבי של התעלה
307	Ⓖ רוחב חיצוני של קצה נקבי של התעלה
305	Ⓗ רדיוס מרכז העיקולי



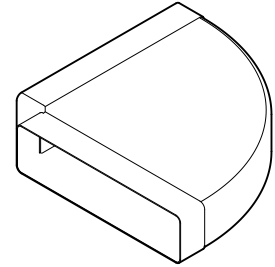
תצוגת התוכנית



מבט מהחזית



מבט מהצד



- מצוין את פרטי המוצר
- מצוין את הרווח בארונות
- מצוין חיתוכים

הערה חשובה: במדריך זה, המידות עשויות להשתנות ב-2 מ"מ (±1/16") יש לקרוא את מדריך ההתקנה לקבלת מידע מפורט על התקנת המוצר. לקבלת הוראות התקנה מלאות ומפורטים, בקרו באתר [fisherpaykel.com](http://fisherpaykel.com)

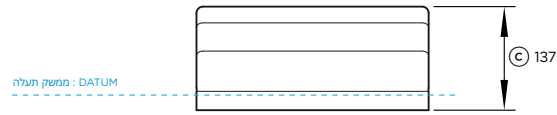




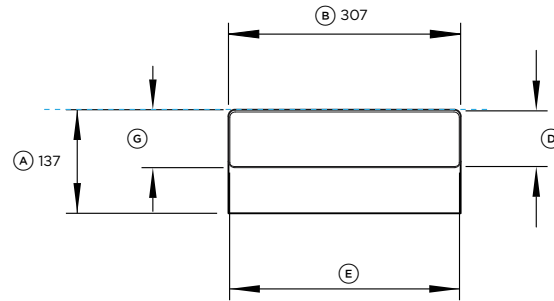
**אופציונלי מס' חלק:**

E90V30X7 - מ"מ 300x70, 90° מרפק אנכי

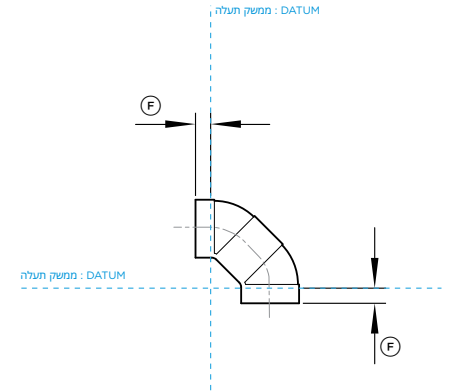
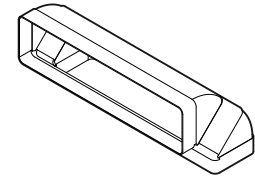
מ"מ	מידות המוצר
137	הגובה הכללי של התעלות (A)
307	הרוחב הכולל של התעלות (B)
137	העומק הכולל של התעלות (C)
74	הגובה הפנימי של הקצה הנקבי של התעלה (D)
304	הרוחב הפנימי של הקצה הנקבי של התעלה (E)
20	עומק כתף פנימי של הקצה הנקבי של התעלה (F)
74	הגובה החיצוני של הקצה הנקבי של התעלה (G)



תצוגת התוכנית



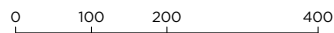
מבט מהחזית



מבט מהצד

- מצוין את פרטי המוצר
- מצוין את הרווח בארונות
- מצוין חיתוכים

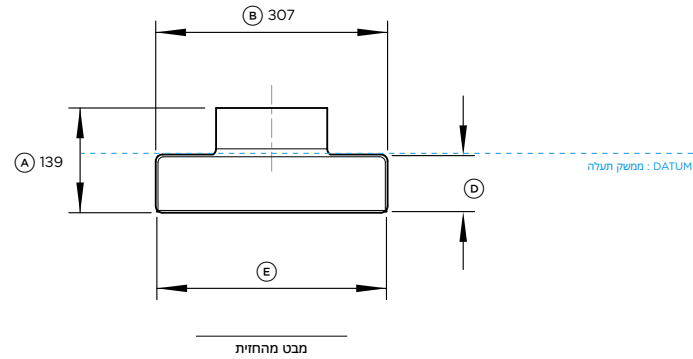
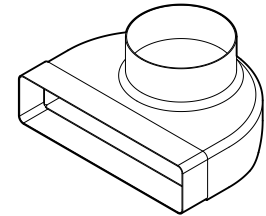
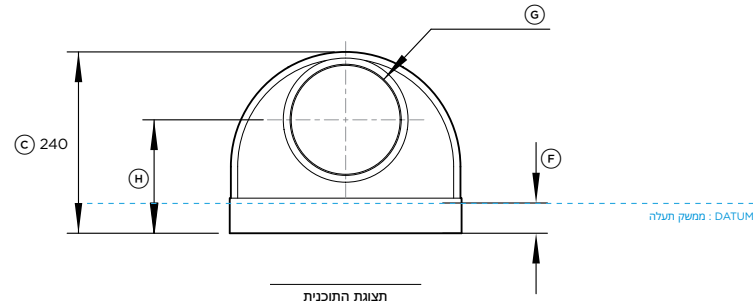
הערה חשובה: במדריך זה, המידות עשויות להשתנות ב-2 מ"מ (±1/16") יש לקרוא את מדריך ההתקנה לקבלת מידע מפורט על התקנת המוצר. לקבלת הוראות התקנה מלאות ומפרטים, בקרו באתר [fisherpaykel.com](http://fisherpaykel.com)



**אופציונלי מס' חלק:**

מתאם תעלות, 90°, קוטר 150 מ"מ, 300x70 מ"מ - DA90D30X7D15

מ"מ	מידות המוצר
139	Ⓐ גובה הכולל של המתאם
307	Ⓑ רוחב הכולל של המתאם
240	Ⓒ האורך הכולל של המתאם
74	Ⓓ גובה פנימי של הקצה הנקיב של התעלה
304	Ⓔ רוחב פנימי של הקצה הנקיב של התעלה
40	Ⓕ עומק פנימי של הקצה הנקיב המלביני של התעלה
150	Ⓖ קוטר חיצוני של הקצה הנקיב העגול של התעלה
150	Ⓗ גובה מתחתית המתאם למרכז היציאות



- מציין את פרטי המוצר
- מציין את הרווח בארונות
- מציין חיתוכים

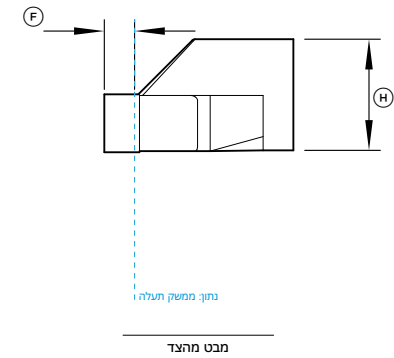
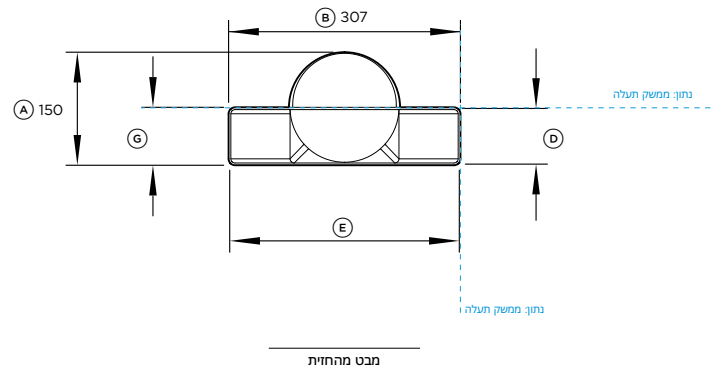
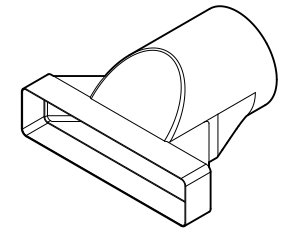
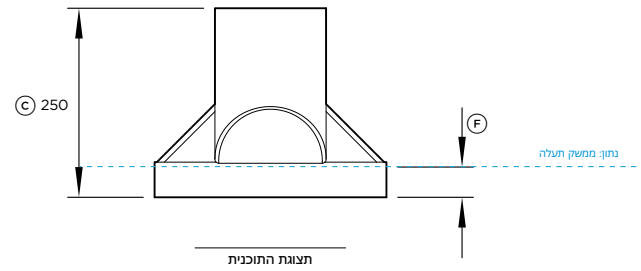
הערה חשובה: במדריך זה, המידות עשויות להשתנות ב-2 מ"מ ± (1/16") יש לקרוא את מדריך ההתקנה לקבלת מידע מפורט על התקנת המוצר. לקבלת הוראות התקנה מלאות ומפורטים, בקרו באתר [fisherpaykel.com](http://fisherpaykel.com)



**אופציונלי מס' חלק:**

מתאם תעלות, קוטר 150 מ"מ, 300x70 מ"מ - DA30X7D15

מ"מ	מידות המוצר
150	Ⓐ הגובה הכולל של המתאם
307	Ⓑ הרחב הכולל של המתאם
250	Ⓒ האורך הכולל של המתאם
74	Ⓓ גובה פנימי של הקצה הנקיב המלבני של התעלה
304	Ⓔ רוחב פנימי של הקצה הנקיב המלבני של התעלה
40	Ⓕ עומק פנימי של הקצה הנקיב המלבני של התעלה
77	Ⓖ גובה חיצוני של קצה צינור נקיב מלבני
147	Ⓗ קוטר חיצוני של הקצה הנקיב העגול של התעלה



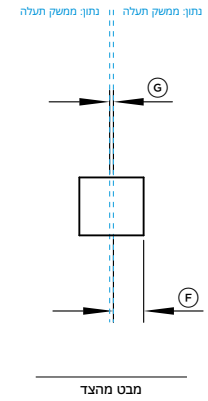
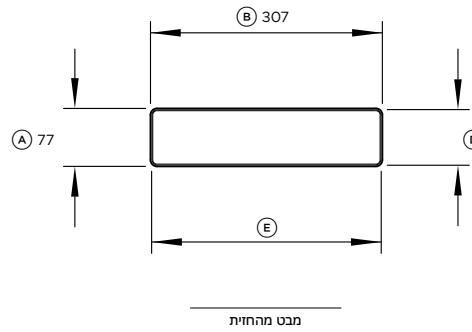
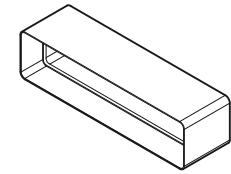
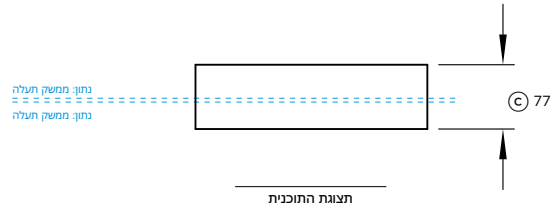
- מצוין את פרטי המוצר
- מצוין את הרווח בארונות
- מצוין חיתוכים

הערה חשובה: במדרג זה, המידות עשויות להשתנות ב-2 מ"מ ± (1/16") יש לקרוא את מדרג ההתקנה לקבלת מידע מפורט על התקנת המוצר. לקבלת הוראות התקנה מלאות ומפורטים, בקרו באתר [fisherpaykel.com](http://fisherpaykel.com)



**אופציונלי מסי' חלק:**  
מחבר, 300X70 מ"מ - C30X7

מ"מ	מידות המוצר
77	Ⓐ גובה כללי של מחבר
307	Ⓑ הרחב הכולל של המחבר
85	Ⓒ העומק הכולל של המחבר
74	Ⓓ גובה פנימי של מחבר
304	Ⓔ רוחב פנימי של מחבר
40	Ⓕ עומק פנימי לכתף
5	Ⓖ עובי מחיצת כתף פנימית



מציין את פרטי המוצר  
מציין את הרווח בארונות  
מציין חיתוכים

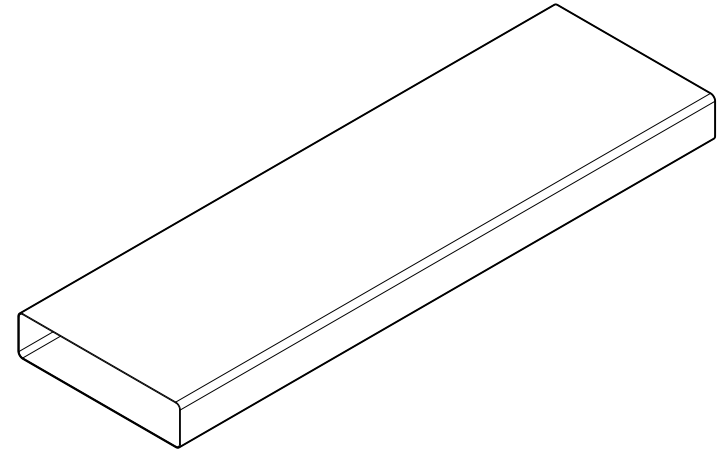
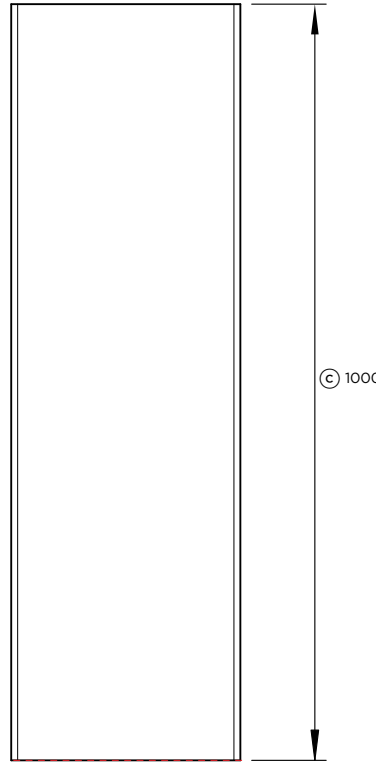
הערה חשובה: במדריך זה, המידות עשויות להשתנות ב-2 מ"מ (±1/16") יש לקרוא את מדריך ההתקנה לקבלת מידע מפורט על התקנת המוצר. לקבלת הוראות התקנה מלאות ומפורטים, בקרו באתר [fisherpaykel.com](http://fisherpaykel.com)



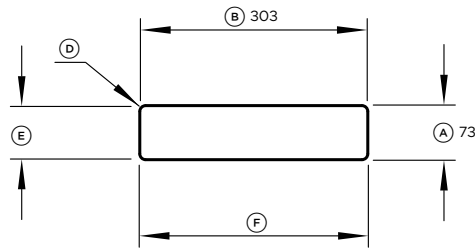
**אופציונלי מס' חלק:**

צינור, 1 מטר, 300x70 מ"מ - D100X30X7

מ"מ	מידות המוצר
73	Ⓐ הגובה הכולל של התעלות
303	Ⓑ הרחב הכולל של התעלות
1000	Ⓒ האורך הכולל של התעלות
9	Ⓓ רדיוס פינה של התעלות
70	Ⓔ הגובה הפנימי של התעלות
300	Ⓕ הרחב הפנימי של התעלות



תצוגת התוכנית



מבט מהחזית

מצוין את פרטי המוצר  
 מצוין את הרוחב בארונות  
 מצוין חיתוכים

הערה חשובה: במדריך זה, המידות עשויות להשתנות ב-2 מ"מ ± (1/16") יש לקרוא את מדריך ההתקנה לקבלת מידע מפורט על התקנת המוצר. לקבלת הוראות התקנה מלאות ומפורטים, בקרו באתר [fisherpaykel.com](http://fisherpaykel.com)

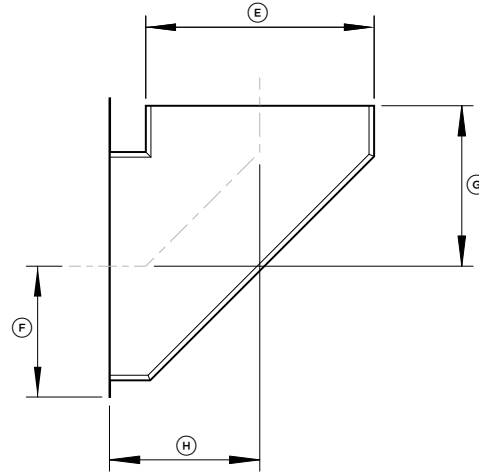


**אופציונלי מס' חלק:**

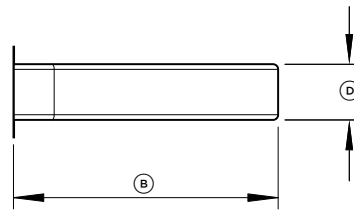
מרפק אופקי, 90 מעלות, 300x70 מ"מ, פלדה - E90H30X7S

מ"מ	מידות המוצר
120	Ⓐ גובה כללי של המרפק
350	Ⓑ הרחב הכולל של המרפק
395	Ⓒ העומק הכולל של המרפק
74	Ⓓ הגובה החיצוני של הקצה הזכרי של התעלה
302	Ⓔ הרחב החיצוני של הקצה הזכרי של התעלה
40	Ⓕ עומק מחזית הרכיב למרכז התעלה
199	Ⓖ רחב מצד המרפק למרכז התעלה
212	Ⓗ עומק ממרכז התעלה לחלק האחורי של התעלה

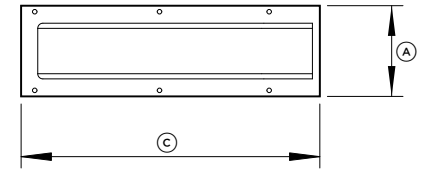
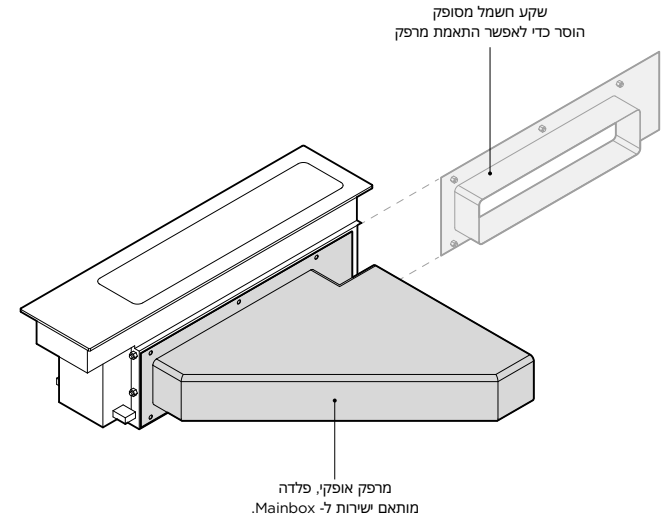
**חשוב:** יש להשתמש במרפק פלדה אופקי מעל תנור פירוליטי.



תצוגה עליונה



מבט מקדימה



מבט מהצד

- מציין את פרטי המוצר
- מציין את הרווח בארונות
- מציין חיתוכים

הערה חשובה: במדריך זה, המידות עשויות להשתנות ב-2 מ"מ ± (1/16") יש לקרוא את מדריך ההתקנה לקבלת מידע מפורט על התקנת המוצר. לקבלת הוראות התקנה מלאות ומפרטים, בקרו באתר [fisherpaykel.com](http://fisherpaykel.com)



**דגם אבזר אופציונלי מספר:**  
ערכת רה-סירקולציה - KRCID834

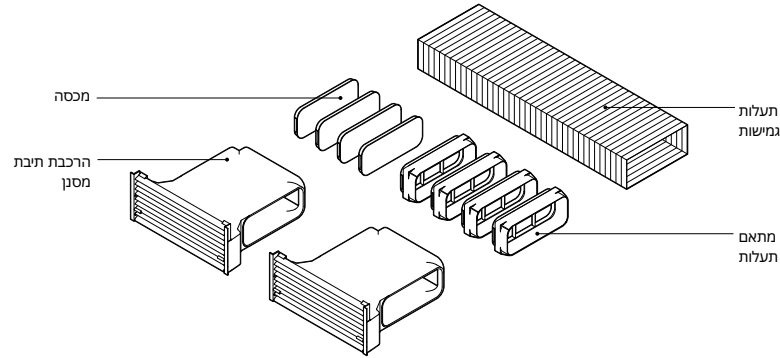
כמות	תיאור הרכיב
x2	הרכבת תיבת מסנן
x4	מתאם תעלות
x4	מכסה
x1	תעלות גמישות 3m

מ"מ	מידות המוצר
150/130/115/100	Ⓐ גובה כולל של מכלול תיבת המסנן (ניתן לקצץ את התריסים כך שיתאימו לרצועת הצוקל)
362	Ⓑ הרחב הכולל של מכלול תיבת המסנן
354	Ⓒ עומק הכולל של מכלול תיבת המסנן
98	Ⓓ גובה תיבת המסנן
346	Ⓔ רוחב תיבת המסנן בחזית
256	Ⓕ רוחב תיבת המסנן מאחור
351	Ⓖ עומק תיבת המסנן (לא כולל סוגר)
1	Ⓗ עומק האוגן של הסוגר
26	Ⓙ עומק סוגר ותריסים
49	Ⓚ גובה מתחתית תיבת המסנן למרכז היציאות
128	Ⓛ עומק מהחלק האחורי של תיבת המסנן למרכז היציאות הצדדיות
19	Ⓛ גובה מתחתית הסוגר למרכז החור התחתון
60	Ⓜ גובה בין מרכזי חורים
7	Ⓝ עומק מהחלק האחורי של אוגן התושבת למרכז החור
4	Ⓞ קוטר חור
332	Ⓟ רוחב השלדה

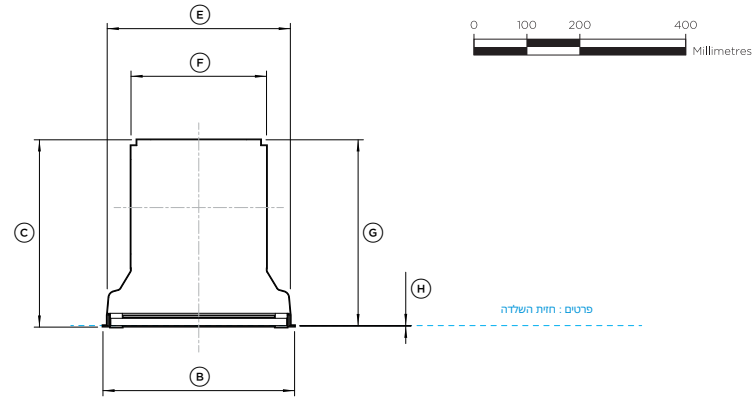
מ"מ	מידות רצועת הצוקל
150/130/115/100	גובה הרצועה (תריסים חתוכים בהתאם)
347	הרוחב הכולל של החיתוך

מציין את פרטי המוצר  
מציין את הרוחב בארונות  
מציין חיתוכים

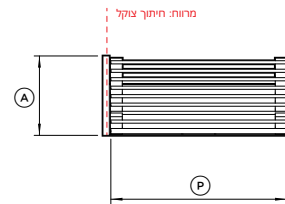
הערה חשובה: במדריך זה, המידות עשויות להשתנות ב-2 מ"מ ± (1/16") יש לקרוא את מדריך ההתקנה לקבלת מידע מפורט על התקנת המוצר. לקבלת הוראות התקנה מלאות ומפורטים, בקרו באתר fisherpaykel.com



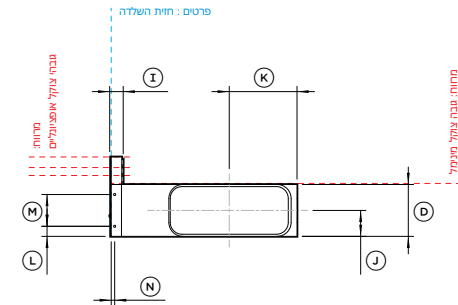
תצוגה איזומטרית מפוצצת



תצוגת התוכנית



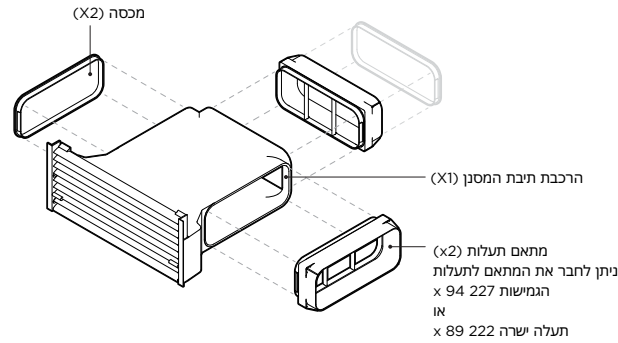
מבט מהחזית



מבט מהצד

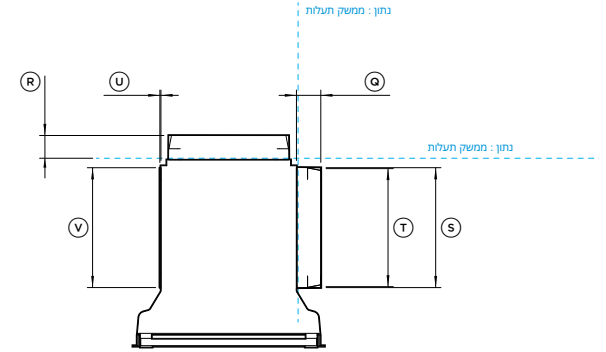
**דגם אבזר אופציונלי מספר:**  
 ערכת רה-סירקולציה - KRCID834

מ"מ	מידות המוצר
46	Ⓐ מרחק מקצה מתאם התעלות לקצה חיבת המסנן
43	Ⓑ עומק פנימי של קצה נקבי של מתאם תעלות
227	Ⓒ אורך כולל של מתאם תעלות
223	Ⓓ אורך פנימי של קצה נקבי של מתאם תעלות
94	גובה כולל של מתאם תעלות (לא מוצג)
90	גובה כולל של קצה נקבי של מתאם תעלות (לא מוצג)
2	Ⓔ עובי המכסה מקצה חיבת המסנן
226	Ⓕ אורך המכסה
93	גובה המכסה (לא מוצג)



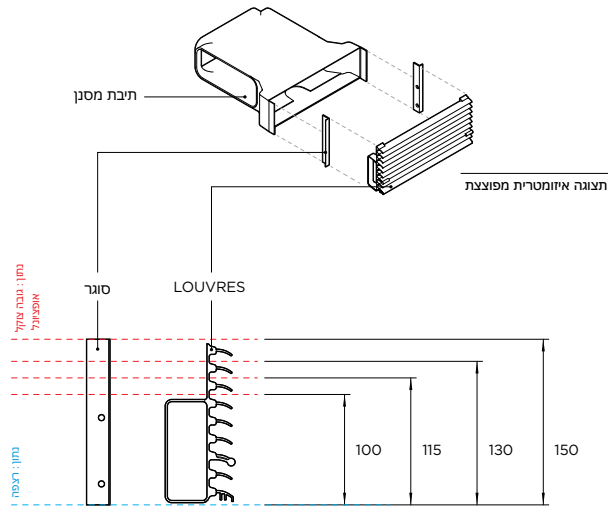
תצוגה איזומטרית מפוצצת

**מכלול חיבת המסנן עם מתאם תעלות ומכסים - 2 ערכות מסופקות**  
 ניתן להחליף את מיקום המכסים והמתאמים כך שיתאימו לפריסת התעלות



תצוגת התוכנית

מ"מ	מידות רצועת הצוקל
150/130/115/100	גובה הרצועה (תריסים חתוכים בהתאם)
347	הרוחב הכולל של החיתוכים



תצוגת פרופיל מפוצצת

מציין את פרטי המוצר  
 מציין את הרווח בארונות  
 מציין חיתוכים

הערה חשובה: במדריך זה, המידות עשויות להשתנות ב-2 מ"מ (±1/16") יש לקרוא את מדריך ההתקנה לקבלת מידע מפורט על התקנת המוצר. לקבלת הוראות התקנה מלאות ומפורטים, בקרו באתר fisherpaykel.com

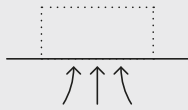


## החלטות מוצר

חוויה מחוברת

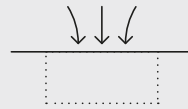
אווור

למודול האווור המשני בתצורת קולט אדים מעלית אין ממשק משתמש ויש לשייך אותו לכיריים הראשיות ולשלוט בו מהן. ניתן לשלוט במודול האווור העילי באמצעות הכיריים הראשיות.



אווור עילי

זה או זה



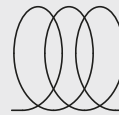
אווור משני

מומלץ

עילי 1X  
אווור כלפי מטה 1-2X

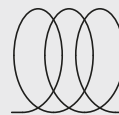
כיריים אינדוקציה משניות

ללא ממשק משתמש.  
יש להצמיד לכיריים ראשיות.  
נשלט על ידי הכיריים הראשיות.  
זמין ברוחב של 30 ס"מ ו-39 ס"מ.



אינדוקציה

זה עם זה



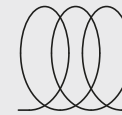
טפניאקי

אופציונלי

0-2X

כיריים ראשיות

ממשק משתמש של מסך מגע.  
שולט בחבילה מודולרית מלאה.  
זמין ברוחב של 39 ס"מ, 60 ס"מ, 76 ס"מ ו-90 ס"מ.



אינדוקציה

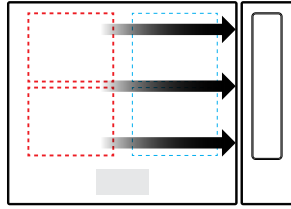
הכרחי

1X מקסימום

ייתכן שהמודלים המוצגים במדרך תכנון זה לא יהיו זמינים בכל השוקים והם כפופים לשינוי בכל עת. מפרטי המוצר עשויים להיות שונים מאלה המוצגים. אין להשתמש במדרך תכנון זה להנחיות התקנה עבור מוצר כלשהו. מידע נוסף נדרש כדי להתקין בצורה בטוחה ונכונה את המוצרים המוצגים כאן. הנחיות התקנה ספציפיות יהיו זמינות עם המוצר במשלוח ובאתר האינטרנט שלנו [fisherpaykel.com](http://fisherpaykel.com)

אזור לא מספיק

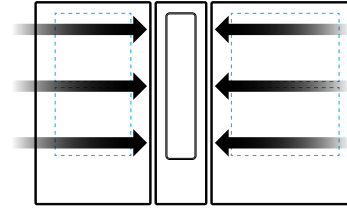
אזור בשול שאינם סמוכים אינם מאווררים מספיק



מודול ראשי בגודל 60 ס"מ עם 1X יחידות אזור כלפי מטה

אזור מספק

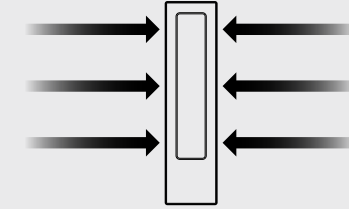
אזור בשול סמוכים מאווררים בעלות



מודולים של 30 ס"מ + 39 ס"מ

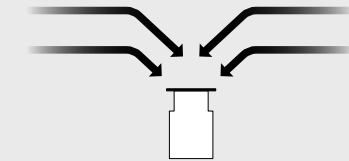
אזור כלפי מטה

יחידת האזור המודולרית היא מערכת אזור כלפי מטה המוציאה בעלות אוור לרחוב ולמטה.



תצוגה עלינה

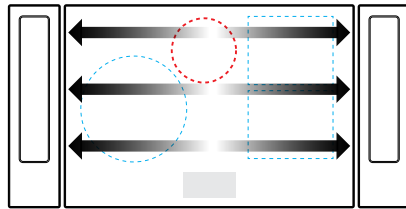
יחידת האזור המודולרית מספקת אזור יעיל לאזורי בשול סמוכים. התחשבות בפריסת אזור הבישול וגודל מודול הבישול היא קריטית לזיווג אופטימלי של סוג וכמות אזור.



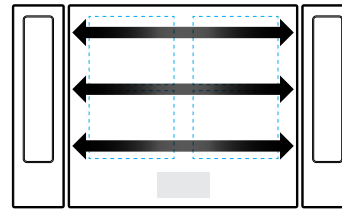
מבט מקדימה

חשוב: כאשר אזור מודולרי אינו מסוגל לספק אזור יעיל, מומלץ לבחור תמצית אזור עליו.

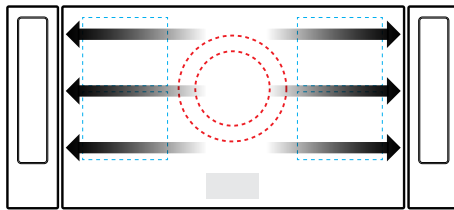
אזהרה: לא ניתן להשתמש ביחידת האזור המודולרית לצד כיריים גז.



מודול ראשי 76 ס"מ עם 2X יחידות אזור כלפי מטה

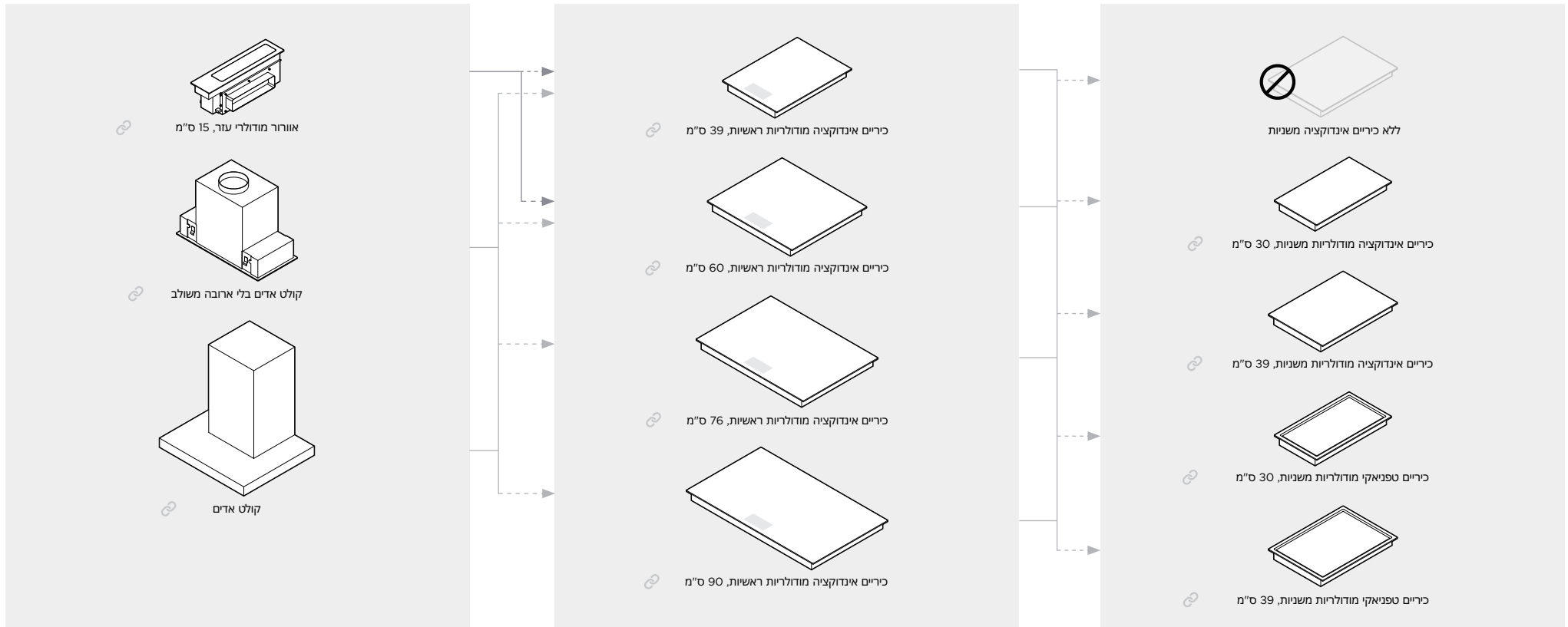


מודול ראשי 60 ס"מ עם 2X יחידות אזור כלפי מטה



מודול ראשי בגודל 90 ס"מ עם 2X יחידות אזור כלפי מטה

ייתכן שהמודלים המוצגים במדריך תכנון זה לא יהיו זמינים בכל השווקים והם כפופים לשינוי בכל עת. מפרטי המוצר עשויים להיות שונים מאלה המוצגים. אין להשתמש במדריך תכנון זה כהנחיות התקנה עבור מוצר כלשהו. מידע נוסף נדרש כדי להתקין בצורה בטוחה וככונה את המוצרים המוצגים כאן. הנחיות התקנה ספציפיות יהיו זמינות עם המוצר במשלוח ובאתר האינטרנט שלנו [fisherpaykel.com](http://fisherpaykel.com)



בחרו בין אזור כלי מטה או אזור עילי, שניהם נשלטים כמקשה אחת באמצעות הכיריים הראשונית. אזור מודולרי עור מספק אזור יעיל לכיריים ראשית בגודל 39 ס"מ ו-60 ס"מ.

לכיריים הראשית יש מסך מגע שדרכו נשלטים מודולי האזור אינדוקציה משנית, טפניאקי ואזור כלי מטה.

ניתן להתאים עד 2x כיריים משניות עם כיריים ראשונית. ליחידות משניות אין ממשק ולכן יש להתקין אותן ולשלט בהן באמצעות מודול ראשי.

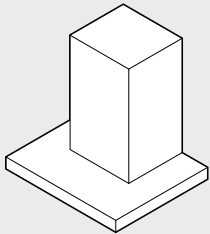
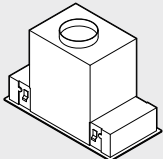
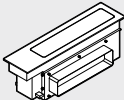
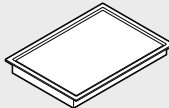
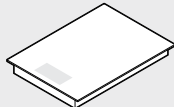
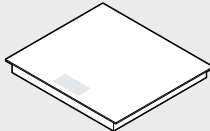
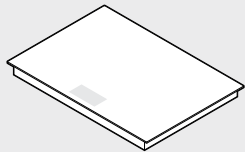
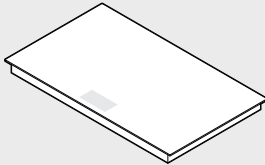
אזור מודולרי משני		זכוכית שחורה	זכוכית אפורה
אזור מודולרי משני, 30 ס"מ	<b>CD13DB1</b>	<b>CD13DG1</b>	
אזור עילי מחובר		נירוסטה	נירוסטה שחורה
קולט אדים משולב, 60 ס"מ	<b>HP60HCB4</b>	<b>HP90HCB4</b>	
קולט אדים בלי ארובה משולב, 90 ס"מ	<b>HC60BCXB4</b>	<b>HC90BCXB4</b>	
קולט אדים קיר, 60 ס"מ, ארובת קופסה	<b>HC90BCXB4</b>	<b>HC90BCBB4</b>	
קולט אדים קיר, 90 ס"מ, ארובת קופסה	<b>HC120BCXB4</b>		

כיריים מודולריות עיקריות		זכוכית שחורה	זכוכית אפורה
כיריים אינדוקציה מודולריות ראשיות, 39 ס"מ	<b>CI392DTTB1</b>	<b>CI392DTTG1</b>	
כיריים אינדוקציה מודולריות ראשיות, 60 ס"מ	<b>CI604DTTB1</b>	<b>CI604DTTG1</b>	
כיריים אינדוקציה מודולריות ראשיות, 76 ס"מ	<b>CI764DTTB1</b>	<b>CI764DTTG1</b>	
כיריים אינדוקציה מודולריות ראשיות, 90 ס"מ	<b>CI905DTTB1</b>	<b>CI905DTTG1</b>	

כיריים מודולריות משניות		זכוכית שחורה	זכוכית אפורה
כיריים אינדוקציה מודולריות משניות, 30 ס"מ	<b>CI302DB1</b>	<b>CI302DG1</b>	
כיריים אינדוקציה מודולריות משניות, 39 ס"מ	<b>CI392DB1</b>	<b>CI392DG1</b>	
כיריים טפניאקי מודולריות משניות, 30 ס"מ	<b>CIT302DX1</b>		
כיריים טפניאקי מודולריות משניות, 39 ס"מ	<b>CI392DX1</b>		

ייתכן שהמודלים המוצגים במדריך תכנון זה לא יהיו זמינים בכל השווקים והם כפופים לשינוי בכל עת. מפרטי המוצר עשויים להיות שונים מאלה המוצגים. אין להשתמש במדריך תכנון זה כהנחיות התקנה עבור מוצר כלשהו. מידע נוסף נדרש כדי להתקין בצורה בטוחה ונכונה את המוצרים המוצגים כאן. הנחיות התקנה ספציפיות יהיו זמינות עם המוצר במשלוח ובאתר האינטרנט שלנו [fisherpaykel.com](http://fisherpaykel.com)

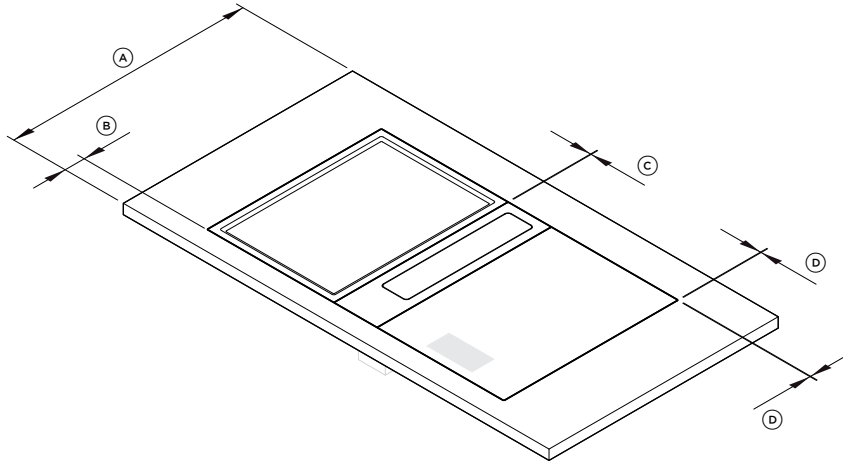
חוויה מחוברת

 <p>קולט אדים</p> <p>x1</p>			 <p>קולט אדים משולב</p> <p>x1</p>		 <p>מודלים של אורזר משני</p> <p>x1-2</p>	<p>רוחב כיריים משולב</p>	 <p>מודלים של כיריים משניות</p> <p>x0-2</p>			
<p>מ"מ 120 HC120BCXB4</p>	<p>מ"מ 90 HC90BCXB4 HC90BCBB4</p>	<p>מ"מ 60 HC60BCXB4</p>	<p>מ"מ 90 HP90IHCB4</p>	<p>מ"מ 60 HP60IHCB4</p>	<p>אורזר כלפי מטה פתח יציאה של רה-סירקולציה.</p>		<p>CI302D CIT302DX1 CI392D CI392DX1</p>			
		x1		x1	x1	מ"מ 39	x0	<p>מ"מ 39 CI392DTT</p> 		
	x1		x1		x1	מ"מ 69	מ"מ x1 30			
	x1		x1		x1	מ"מ 78	מ"מ x1 39			
x1					x2	מ"מ 99	מ"מ X2 30			
					x2	מ"מ 127	מ"מ X2 39			
		x1		x1	x2	מ"מ 60	x0	<p>מ"מ 60 CI604DTT</p> 		
	x1		x1		x2	מ"מ 90	מ"מ x1 30			
x1					x2	מ"מ 99	מ"מ x1 39			
x1					x2	מ"מ 120	מ"מ X2 30			
					x2	מ"מ 138	מ"מ X2 39	<p>מ"מ 76 CI764DTT</p> 		
	x1		x1		-	מ"מ 76	x0			
x1					-	מ"מ 106	מ"מ x1 30			
x1					-	מ"מ 115	מ"מ x1 39			
					-	מ"מ 136	מ"מ X2 30			
					-	מ"מ 154	מ"מ X2 39	<p>מ"מ 90 CI905DTT</p> 		
	x1		x1		-	מ"מ 90	x0			
x1					-	מ"מ 120	מ"מ x1 30			
					-	מ"מ 129	מ"מ x1 39			
					-	מ"מ 150	מ"מ X2 30			
					-	מ"מ 168	מ"מ X2 39			

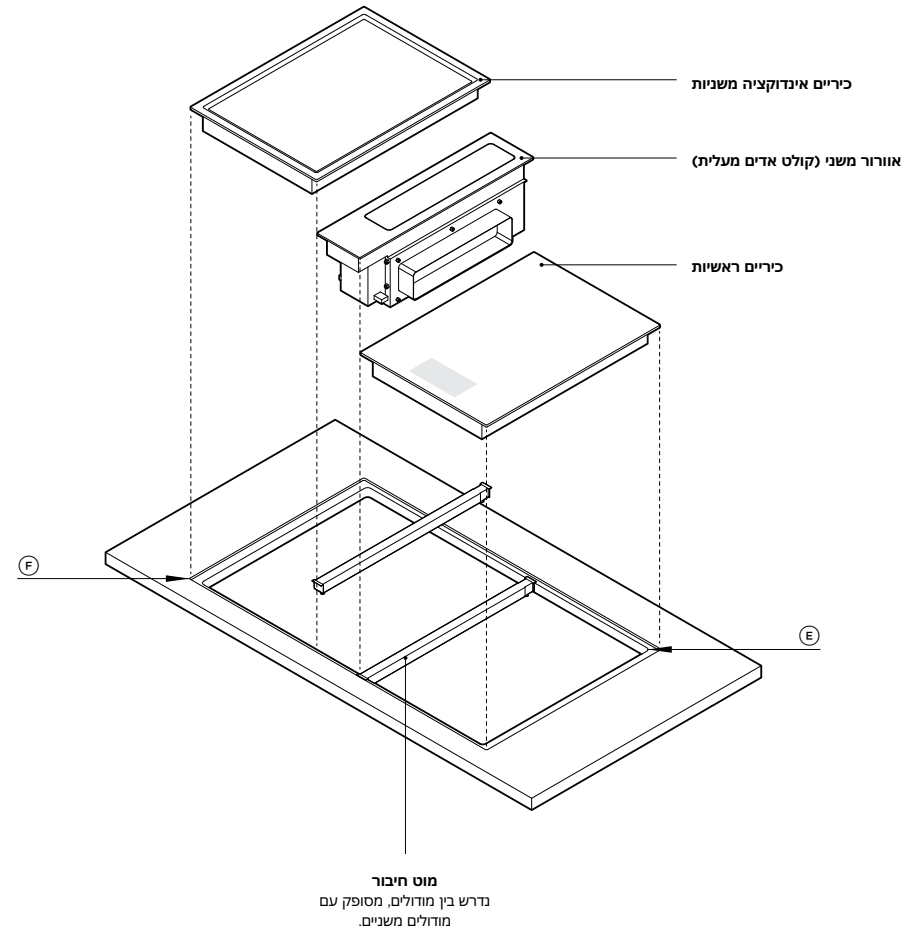
ייתכן שהמודלים המוצגים במדריך תכנון זה לא יהיו זמינים בכל השווקים והם כפופים לשינוי בכל עת. מפרטי המוצר עשויים להיות שונים מאלה המוצגים. אין להשתמש במדריך תכנון זה כהנחיות התקנה עבור מוצר כלשהו. מידע נוסף נדרש כדי להתקין בצורה בטוחה ונכונה את המוצרים המוצגים כאן. הנחיות התקנה ספציפיות יהיו זמינות עם המוצר במשלוח ובאתר האינטרנט שלנו [fisherpaykel.com](http://fisherpaykel.com)

## שיקולי תכנון

מידות התקנה



סקירת התקנה



מ"מ	מידות המוצר
	Ⓐ עומק נומינלי של משטח העבודה*
מינימום 700	- עם אורור מודולרי עם צינור לאחור
מינימום 600	- ללא אורור מודולרי או עם תעלות מנותבת לשמאל או לימין
60	Ⓑ מרחק נומינלי מחזית משטח העבודה לחזית הכירים
2	Ⓒ מרחק בין מודולים
2	Ⓓ מרחק בין קצה המודול לקצה הגומחה
מקסימום 10	Ⓔ רדיוסי פינות המגרות
4	Ⓕ רדיוס פינהחיתוכים

\* מבוסס על מרחק נומינלי 'B', שבו ארונות בנויים מלוחות 19 מ"מ ונתיבי תעלה לחלק האחורי של הארון. ניתן לצמצם ל 600, ראו דף 'שיקולי ארונות' לפרטים.

הערה חשובה

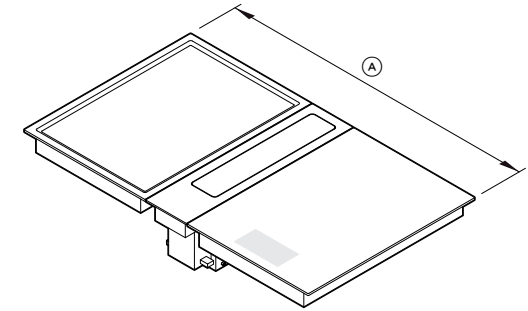
ייתכן שרוחבי קאט אאוט ורדיוסים אינם אפשריים בחומרים מסוימים של משטחי עבודה. עיינו בספקי משטחי עבודה, מפרטי חומרים ופרמטרים של ייצור.

ייתכן שהמודולים המוצגים במדריך תכנון זה לא יהיו זמינים בכל השווקים והם כפופים לשינוי בכל עת. מפרטי המוצר עשויים להיות שונים מאלה המוצגים. אין להשתמש במדריך תכנון זה כהנחיות התקנה עבור מוצר כלשהו. מידע נוסף נדרש כדי להתקין בצורה בטוחה ונכונה את המוצרים המוצגים כאן. הנחיות התקנה ספציפיות יהיו זמינות עם המוצר במשלוח ובאתר האינטרנט שלנו [fisherpaykel.com](http://fisherpaykel.com)

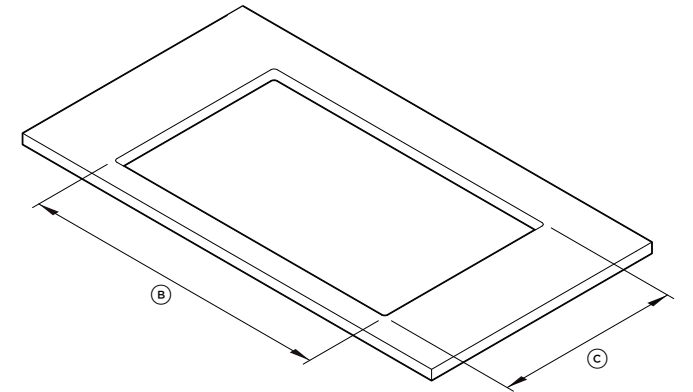
**משוואות משטחי עבודה משולבים**

זיוגים של מוצרים מודולריים תוכננו כך שיתאימו לחיתוך משטח עבודה יחיד. בעת קיבוץ מודולים חיוני לחשב את דרישות החיתוך המשולבות שלהם. ניתן להשתמש במשוואות הבאות לצורך החישובים. למיזחת של תצורת נפוצות, עיינו בעמודים הבאים.

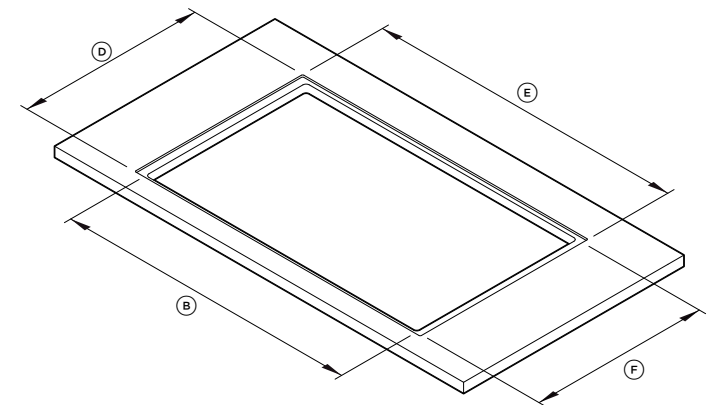
<b>a</b>	רוחב כולל של מודולים	=	רוחבי מוצרים משולבים הוספת רוחב מודול	+	פערים בין מודולים (מספר מודולים -1) x 2 מ"מ
<b>b</b>	רוחב החיתוך מיושר לעומת בולט	=	רוחב כולל של מודולים	-	החלק הבולט השמאלי אינדוקציה 19 מ"מ / טפניאקי או 16 מ"מ אורור כלפי מטה
<b>c</b>	עומק החיתוך בולט	=	507 מ"מ		
<b>b</b>	רוחב הגומחה מיושר לעומת בולט	=	רוחב כולל של מודולים	-	החלק הבולט הימני אינדוקציה 19 מ"מ / טפניאקי או 16 מ"מ אורור כלפי מטה
<b>d</b>	עומק החיתוך מיושר	=	509 מ"מ		
<b>e</b>	רוחב הגומחה מיושר	=	רוחב כולל של מודולים	+	4 מ"מ 2 מ"מ כל צד
<b>f</b>	עומק הגומחה מיושר	=	534 מ"מ	=	530 מ"מ עומק המוצר
				+	4 מ"מ 2 מ"מ עליון ותחתון



מודלים



בולט

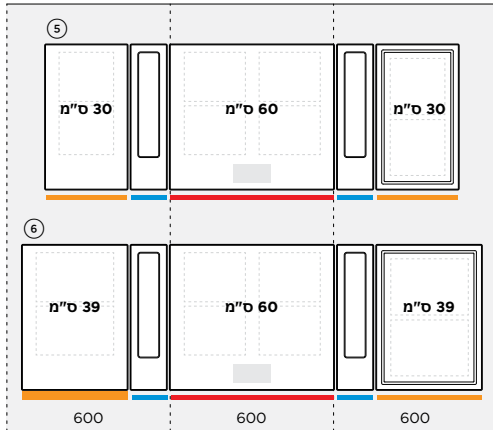


לשטה

ייתכן שהמודלים המוצגים במדריך תכנון זה לא יהיו זמינים בכל השוקים והם כפופים לשינוי בכל עת. מפרטי המוצר עשויים להיות שונים מאלה המוצגים. אין להשתמש במדריך תכנון זה כהנחיות התקנה עבור מוצר כלשהו. מידע נוסף נדרש כדי להתקין בצורה בטוחה ונכונה את המוצרים המוצגים כאן. הנחיות התקנה ספציפיות יהיו זמינות עם המוצר במשלוח ובאתר האינטרנט [fisherpaykel.com](http://fisherpaykel.com) שלטנו



שלושה בשורה - רחב במיוחד < 1450



⑤ שלושה בשורה עם אוורור מודולר - 60+30+30

מידות	רוחב x עומק x גובה
גודל מודול משולב	1468 x 530 x 180
גמחה, מיושר	1472 x 534 x 6.5
חיתוך, מיושר	1430 x 509
חיתוך, בולט	1430 x 507

⑥ שלושה בשורה עם אוורור מודולר - 60+39+39

מידות	רוחב x עומק x גובה
גודל מודול משולב	1638 x 530 x 180
גמחה, מיושר	1642 x 534 x 6.5
חיתוך, מיושר	1600 x 509
חיתוך, בולט	1600 x 507

שלושה בשורה - רחב < 1200



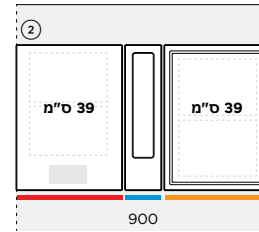
③ שלושה בשורה עם אוורור מודולר - 39+30+30

מידות	רוחב x עומק x גובה
גודל מודול משולב	1253 x 530 x 180
גמחה, מיושר	1257 x 534 x 6.5
חיתוך, מיושר	1215 x 509
חיתוך, בולט	1215 x 507

④ שלושה בשורה עם אוורור מודולר - 39+39+39

מידות	רוחב x עומק x גובה
גודל מודול משולב	1423 x 530 x 180
גמחה, מיושר	1427 x 534 x 6.5
חיתוך, מיושר	1385 x 509
חיתוך, בולט	1385 x 507

שניים ברצף- אמצע 900

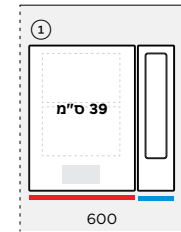


② שניים בשורה עם אוורור מודולר - 39+39

מידות	רוחב x עומק x גובה
גודל מודול משולב	904 x 530 x 180
גמחה, מיושר	908 x 534 x 6.5
חיתוך, מיושר*	862* x 509
חיתוך, בולט*	862* x 507

\* סככה מזכוכית בצדדים מותאמת כך שתתאים לארון 900 מ"מ. מידות ספציפיות לארון 900 הבנוי מלוחות 19 מ"מ. קאט אאוט ברוחב 866 מומלץ אם מבנה הארונות מאפשר זאת.

יחיד - קומפקטי > 600



① יחיד עם אוורור מודולר - 39

מידות	רוחב x עומק x גובה
גודל מודול משולב	517 x 530 x 180
גמחה, מיושר	521 x 534 x 6.5
חיתוך, מיושר*	482 x 509
חיתוך, בולט*	482 x 507

\* רוחב החיתוך אינו מרכזי לרוחב המולד של מודולים. היחס הגבוה למיקום יחידת אוורור כלפי מטה משפאל או מימן. סככות צד שונות עבור יחידת אוורור כלפי מטה ועבור כירים - אוורור כלפי מטה 16 מ"מ. כירים 19 מ"מ. לקבלת מידע נוסף, יש לעיין ב'פרטי התקנת משטח העבודה'.

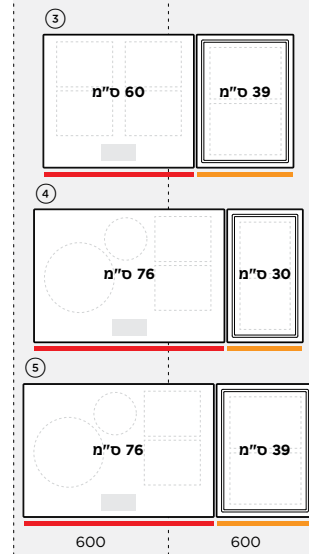
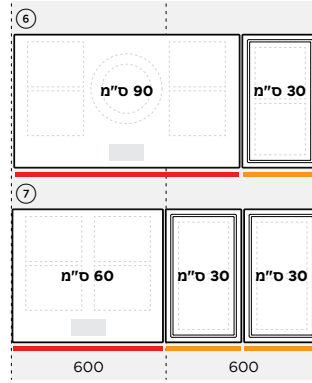


הערה חשובה

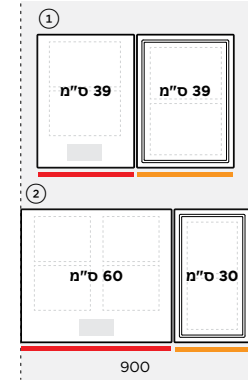
תצורות אחרות אפשריות. ייתכן שרוחבי החיתוך אינם אפשריים בחומרים מסוימים של משטחי עבודה. עיינו בספקי משטחי עבודה, מפרטי חומרים ופרמטרים של ייצור.

ייתכן שהמודולים המוצגים במדריך תכנון זה לא יהיו זמינים בכל השוקים והם כפופים לשינוי בכל עת. מפרטי המוצר עשויים להיות שונים מאלה המוצגים. אין להשתמש במדריך תכנון זה כהנחיות בצורה בטוחה ונכונה את המוצרים המוצגים כאן. הנחיות התקנה ספציפיות יהיו זמינות עם המוצר במשלוח ובאתר האינטרנט שלנו fisherpaykel.com

רחב > 1200



אמצע > 900



כירים ראשיות  
כירים אינדוקציה משניות

⑥ שניים בשורה - 30 + 90

מידות	רוחב x עומק x גובה
גודל מודול משולב	1202 x 530 x 74
גמחה, מיושר	1206 x 534 x 6.5
חיתוך, מיושר	1164 x 509
חיתוך, בולט	1164 x 507

⑦ שלושה בשורה - 30 + 30 + 60

מידות	רוחב x עומק x גובה
גודל מודול משולב	1204 x 530 x 74
גמחה, מיושר	1208 x 534 x 6.5
חיתוך, מיושר	1166 x 509
חיתוך, בולט	1166 x 507

③ שניים בשורה - 39 + 60

מידות	רוחב x עומק x גובה
גודל מודול משולב	987 x 530 x 74
גמחה, מיושר	991 x 534 x 6.5
חיתוך, מיושר	949 x 509
חיתוך, בולט	949 x 507

④ שניים בשורה - 30 + 76

מידות	רוחב x עומק x גובה
גודל מודול משולב	1062 x 530 x 74
גמחה, מיושר	1066 x 534 x 6.5
חיתוך, מיושר	1024 x 509
חיתוך, בולט	1024 x 507

⑤ שניים בשורה - 39 + 76

מידות	רוחב x עומק x גובה
גודל מודול משולב	1147 x 530 x 74
גמחה, מיושר	1151 x 534 x 6.5
חיתוך, מיושר	1109 x 509
חיתוך, בולט	1109 x 507

① שניים בשורה - 39 + 39

מידות	רוחב x עומק x גובה
גודל מודול משולב	772 x 530 x 74
גמחה, מיושר	776 x 534 x 6.5
חיתוך, מיושר	734 x 509
חיתוך, בולט	734 x 507

② שניים ברציפות - 30 + 60

מידות	רוחב x עומק x גובה
גודל מודול משולב	902 x 530 x 58
גמחה, מיושר	906 x 534 x 6.5
חיתוך, מיושר *	862* x 509
חיתוך, בולט *	862* x 507

\* סככה מזכוכית בצדדים מותאמת כך שתתאים לארון 900 מ"מ. מידות ספציפיות לארון 900 הבנוי מלחות 19 מ"מ. קאט אאוט ברוחב 866 מומלץ אם מבנה הארונות מאפשר זאת.

הערה חשובה

תצורות אחרות אפשריות.

ייתכן שרוחבי החיתוך אינם אפשריים בחומרים מסוימים של משטחי

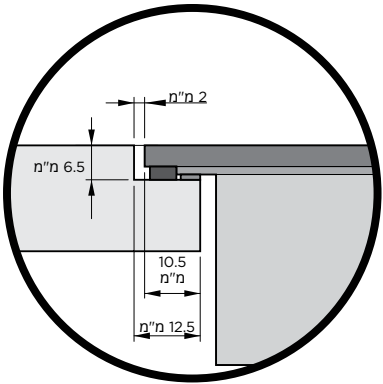
עבודה. עיינו בספקי משטחי עבודה, מפרטי חומרים ופרמטרים של ייצור.

בליטה קדמית + אחורית

כל המודולים

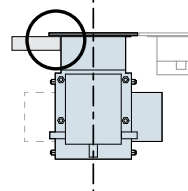


תצוגת פרופיל

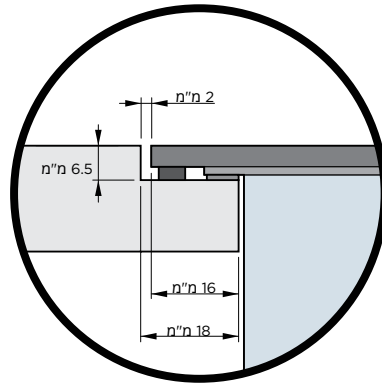


בליטות צדדיות

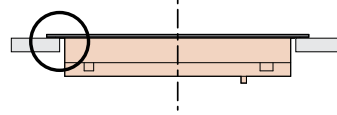
קולט תחתון



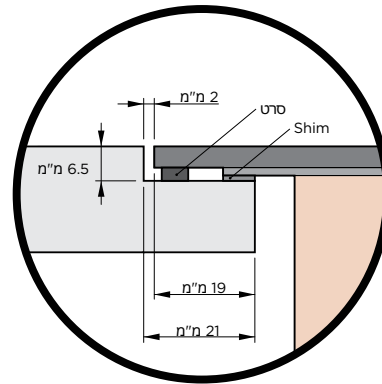
מבט מקדימה



אינזוקציה + מודול טכניאקי

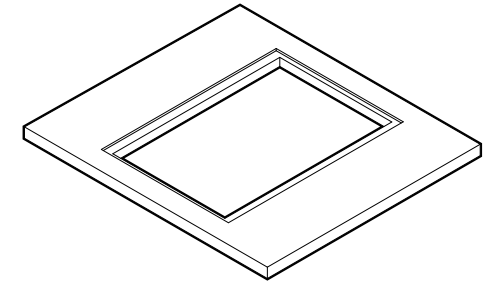


מבט מקדימה



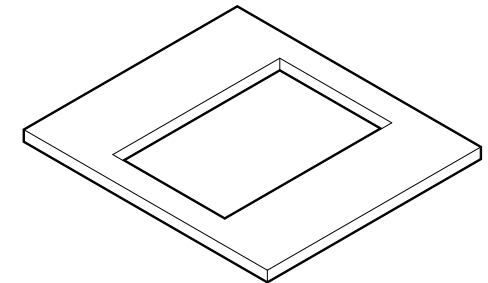
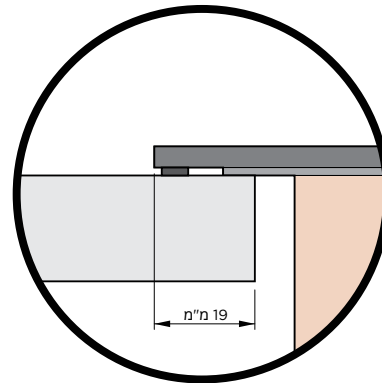
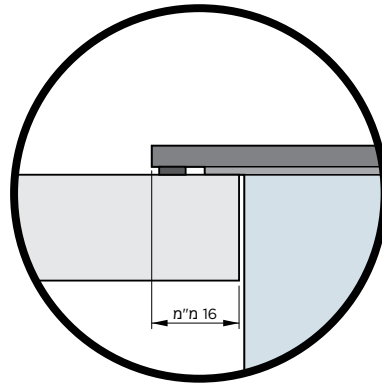
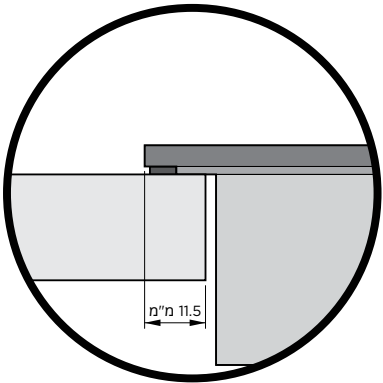
התקנת משטח עבודה

ניתן להשיג גימור מיושר או בולט בין המשטח העליון של המודולים למשטח השיש. חלק מפרטי הבליטה נפוצים משמאל לימין או מלפנים לאחור, אולם ישנם שנויים ממדים קטנים בין בולט למיושר, מודולי בישול ומודול אוורור. יש לנקוט בהיחזות במהלך התכנון והייצור כדי להבטיח התקנה מוצלחת של מודולים. ייתכן שיידרש מילוי באמצעות טריז במהלך התקנת השטיפה.



לחוט

פרטי ספסל



בולט

ייתכן שהמודולים המוצגים במדריך תכנון זה לא יהיו זמינים בכל השווקים והם כפופים לשינוי בכל עת. מפרטי המוצר עשויים להיות שונים מאלה המוצגים. אין להשתמש במדריך תכנון זה כהנחיות התקנה עבור מוצר כלשהו. מידע נוסף נדרש כדי להתקין בצורה בטוחה וכנונה את המוצרים המוצגים כאן. הנחיות התקנה ספציפיות יהיו זמינות עם המוצר במשלוח ובאתר האינטרנט [fisherpaykel.com](http://fisherpaykel.com) שלנו

**מהדקים**

מהדקים מספקים עם המודולים כדי לאבטח את מיקומם למשטח העבודה. ישנם שני סוגים, 'נפוץ' ו'קולט תחתון אחורי'.

מומלץ מרווח של 10 מ"מ מקצה הקאט אוטו לצורך ההידוק.

מהדקים מחוברים לשלדה במיקומי חורים קבועים. נדרש מינימום של 2 מהדקים לכל מודול, מומלץ למקם אותם בצדדים מנגדיים של כל מודול, למשל, שמאל וימין או מלפנים ומאחור.

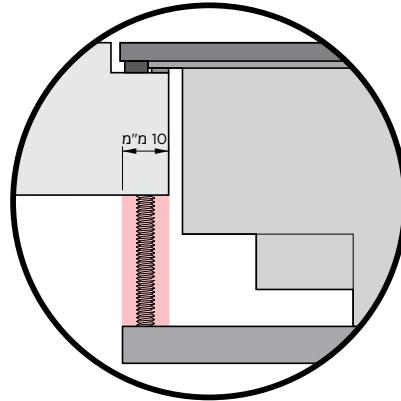
לפרטים נוספים, עיינו במדריך ההתקנה.

**דרישות שחרור**

כל המודולים



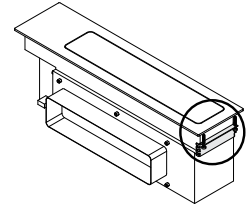
תצוגה מהצד



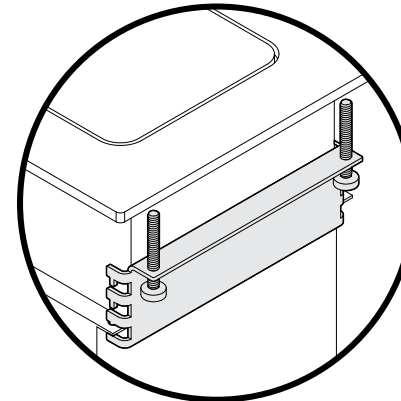
פרט ג'  
מרווח מינימלי המשותף לכל התושבות שמאלית/מנית וחזיתית/אחורית

**סוגי תושבת**

תושבת קולט תחתון אחורי



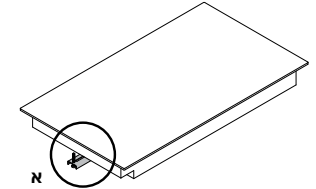
תצוגה אחורית של ISO



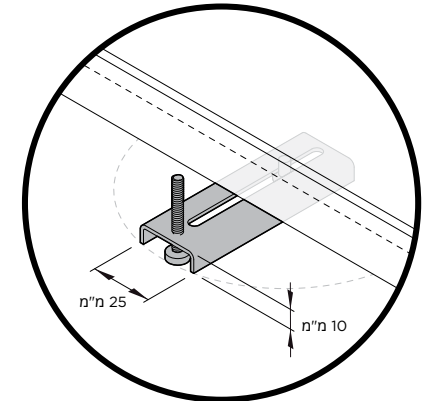
פרט ב'  
ניתן לשנות את מיקום הסוגר אנכית

תושבת נפוצה

חל על כל מיקומי התושבת, למעט קולט אדים מעלית אחורי



תצוגת ISO מקדימה



פרט A  
ניתן לסובב ולהזיז אותו אופקית



**מיקומי קיבוע מהדק**

תצוגת התוכנית  
מינימום 2 מהדקים למודול.

ייתכן שהמודולים המוצגים במדריך תכנון זה לא יהיו זמינים בכל השווקים והם כפופים לשינוי בכל עת. מפרטי המוצר עשויים להיות שונים מאלה המוצגים. אין להשתמש במדריך תכנון זה כהנחיות התקנה עבור מוצר כלשהו. מידע נוסף נדרש כדי להתקין בצורה בטוחה וככונה את המוצרים המוצגים כאן. הנחיות התקנה ספציפיות יהיו זמינות עם המוצר במשלוח ובאתר האינטרנט fisherpaykel.com

**סקירת אוורור**

מודולי הבישול דורשים אוורור כדי לאפשר קירור של הרכיבים האלקטרוניים בתוך השלדה. מאוררי קירור ממוקמים בבסיס המוצר ומושכים אוויר קריר לחלק האחורי של המוצר בעוד אוויר חם יוצא מפתחי האוורור בחזית.

יש לבצע התאמות בארונות כדי לאפשר כניסת אוויר צח ויציאת אוויר חם כדי להבטיח את אוורור המוצר וביצועים מיטביים.

כאשר מותקנים מוצרים מרובים, יש לשלב גם את דרישות האוורור האישיות שלהם.

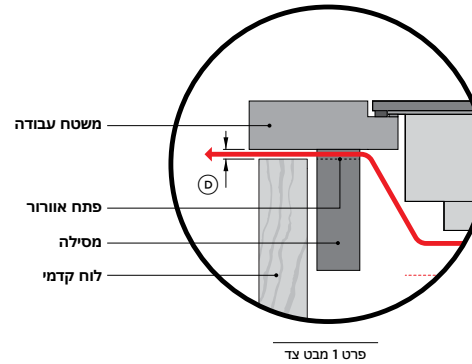
מ"מ	דרישות שחרור
(A)	מרווח מתחת לשלדה מהחלק העליון של משטח הבישול
72	- אינדוקציה
86	- ספניאקי

דרישות אוורור		יניקת אוויר מאחור
(B)	דרך ערוץ שירות, עומק מינימלי	20
(C)	דרך ארונות צמודים, לכל קיר צדדי*	2x Ø50

שקע חשמל בחזית*		מ"מ	מ"מ	מ"מ
(D)	פער של 4 מ"מ לאורך רחב השלדה	w	x	h
	- מודול בישול 30 ס"מ	255	x	4
	- מודול בישול 39 ס"מ	340	x	4
	- מודול בישול 60 ס"מ	555	x	4
	- מודול בישול 76 ס"מ	715	x	4
	- מודול בישול 90 ס"מ	855	x	4

\* פתחי אוורור עם שטח שווה, אפשריים. חייב להיות ממוקם מול המוצר.

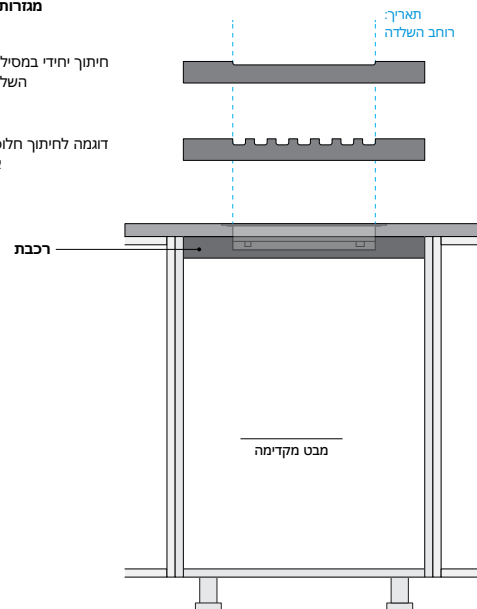
**פתח אוורור**  
אוויר חם ממודולי בישול חייב להיות מסוגל לצאת מול הארונות, מומלץ להשתמש במסלול הישר ביותר.  
הפרט שלהלן מציג פתרון אחד שבו בוצעו חיתוכים במסילת התמיכה שבחזית הארון, אפשר גם לנקוט בדרכים אחרות כל עוד עומדים בהנחיות לגבי המידות בטבלה.



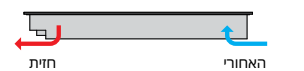
**מגרות אוורור לדוגמה**

חיתוך יחידי במסילה, רוחב מלא של השלדה, גובה 4 מ"מ.

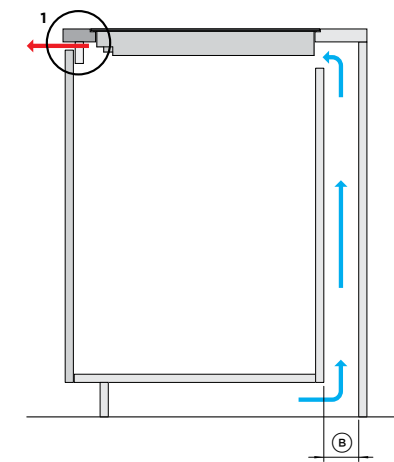
דוגמה לחיתוך חלופי שבו מושג אוורור אוורור שווה ערך.



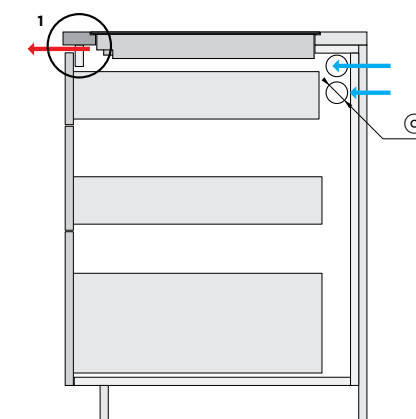
**דרישות מרווח**  
מודולים דורשים מרווח מתחת לשלדה כדי להבטיח זרימת אוויר.



**דרישות אוורור**  
יניקת אוויר מאחור, יציאת אוויר מלפנים



**אפשרות צריכה א': ערוץ שירות**  
אוויר צח נשאב מחלל הצוקל דרך תעלת השירות בחלק האחורי של הארון.  
אם הגומחות אטומות היטב, נדרשים חורי אוורור בפנל הצוקל.



**אפשרות צריכה ב': ארונות צמודים**  
2x חורים Ø50 נדרשים בכל קיר צדדי עד לארונות סמוכים. סה"כ חורים 4x נדרשים.

\* ייתן שהמודולים המוצגים במדריך תכנון זה לא יהיו זמינים בכל השווקים והם כפופים לשינוי בכל עת. מפרטי המוצר עשויים להיות שונים מאלה המוצגים. אין להשתמש במדריך תכנון זה כהנחיות בצורה בטוחה ונכונה את המוצרים המוצגים כאן. הנחיות התקנה ספציפיות יהיו זמינות עם המוצר במשלוח ובאתר האינטרנט שלטו fisherpaykel.com

**הערה קריטית**

חינוי לעבוד עם הורדות CAD של רכיבי אוורור מודולרים כדי לתכנן את פריסת התעלות המתאימה ביותר לדרישות של ארונות ספציפיות.

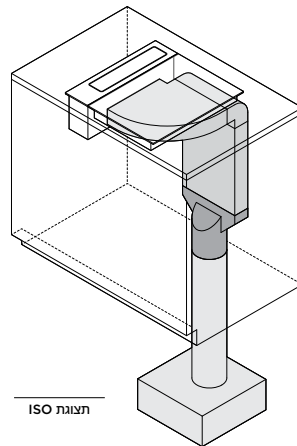
**סקירת ארונות**

אלה הם איוורורים ייצוגיים של ארונות ותעלות מינימליות כדי לספק הנחיות ארונות מינימליות. עומקי השיש מונעים על ידי דרישות תעלות בתוך ארונות. **פריסת תעלות אחרות אפשריות.**

יש להתאים את מידות השיש והארונות כך שיתאימו לדרישות הספציפיות למיקום, חומרים ושיטות בנייה. ייתכן שיהיה צורך להתאים ארונות עם תכונות כגון חיתוכים, לוחות מזויפים, שינויים במדף ובמגירות.

**מפוח תת רצפתי**

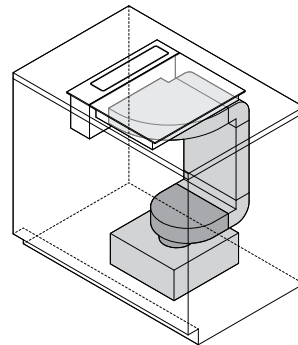
מתאם ישר



תצוגת ISO

**מפוח רצפה**

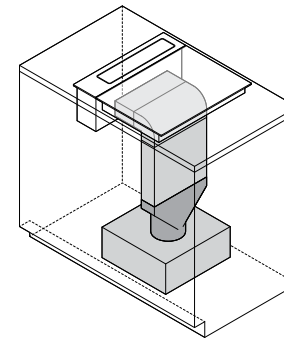
מתאם 90 מעלות



תצוגת ISO

**עומק מינימלי של משטח עבודה**

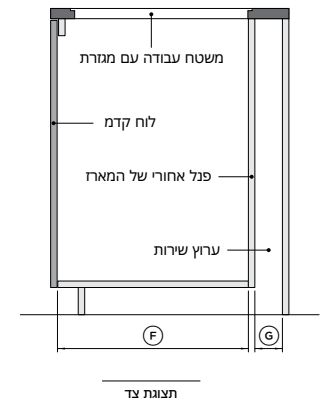
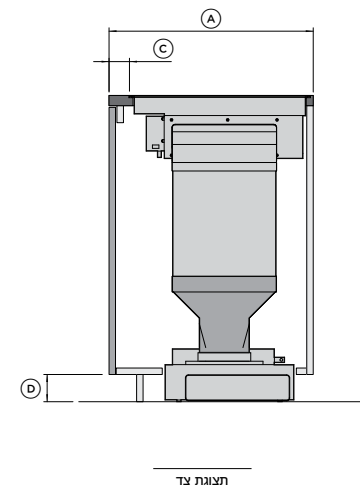
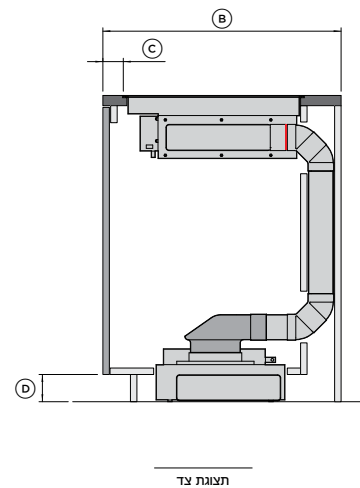
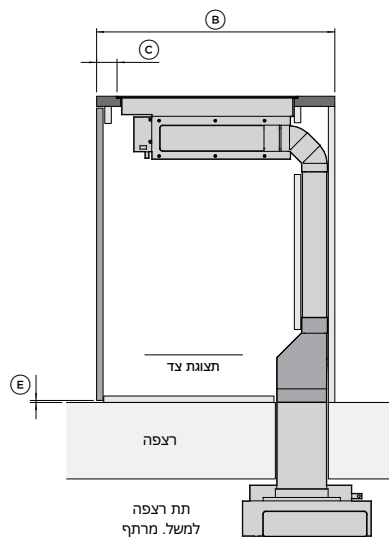
על מפוח רצפה, מתאם ישר



תצוגת ISO

מ"מ	מידות יחידת התנור
מינימום 600	Ⓐ עומק משטח עבודה עם תעלה מנותבת בתוך הארון*
מינימום 700	Ⓑ עומק משטח עבודה עם תעלה מנותבת דרך ערוץ השירותי**
60	Ⓒ מרחק נומינלי מחזית משטח העבודה לחזית הכירים
80 דקות	Ⓓ גובה הצוקל בעת ניתוב דרך חלל הבעיטה**
0 דק'	Ⓔ גובה בעיטה כאשר המפוח ממוקם ברצפת המשנה.
560	Ⓕ עומק פנימי של הארון
80 דקות	Ⓖ עומק חלל השירות

\* ארונות בני מלחות 19 מ"מ  
\*\* גובה צוקל מינימלי של 100 מ"מ בעת שימוש בערכת מחזור - KR CID834



ייתכן שהמודלים המוצגים במדריך תכנון זה לא יהיו זמינים בכל השווקים והם כפופים לשינוי בכל עת. מפרטי המוצר עשויים להיות שונים מאלה המוצגים. אין להשתמש במדריך תכנון זה כהנחיות התקנה עבור מוצר כלשהו. מידע נוסף נדרש כדי להתקין בצורה בטוחה וכוננה את המוצרים המוצגים כאן. הנחיות התקנה ספציפיות יהיו זמינות עם המוצר במשלוח ובאתר האינטרנט שלנו [fisherpaykel.com](http://fisherpaykel.com)

מערכת אוורור מודולרית

סקירה כללית עם רכיבי תעלות

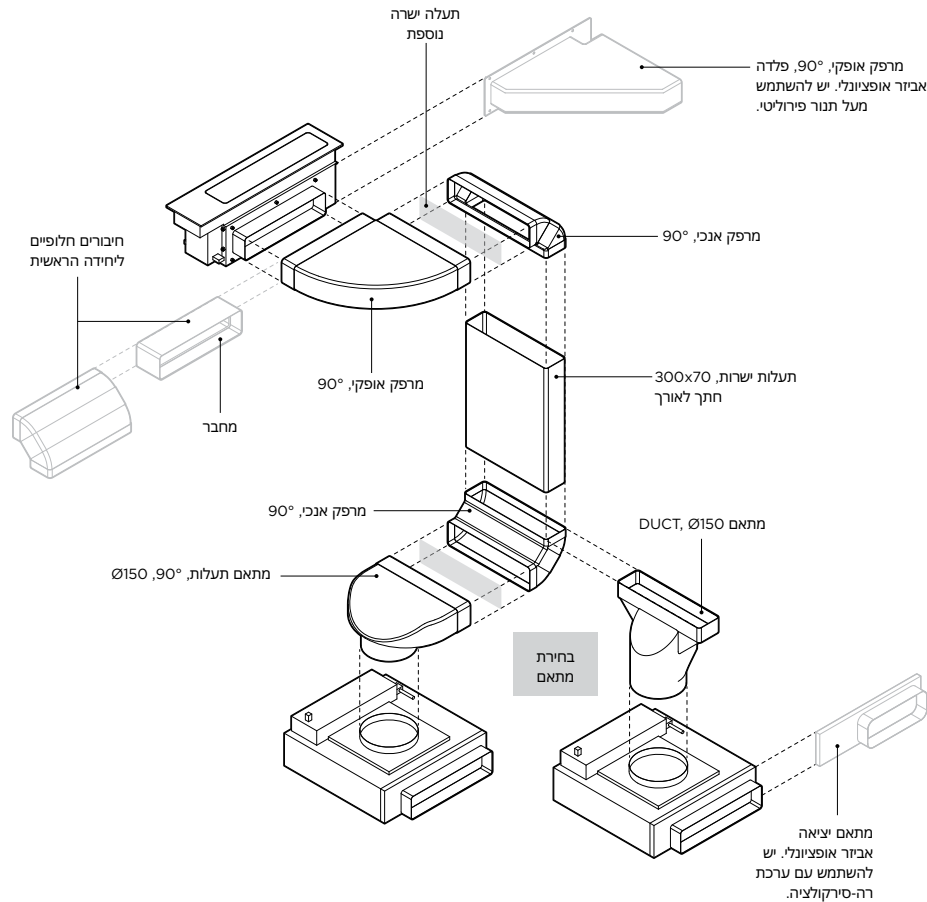
הערה קריטית

פריסה אינדיקטיבית, תצורות אחרות אפשריות.

חיוני לעבוד עם הורדות CAD של רכיבי אוורור מודולריים כדי לתכנן את פריסת התעלות המתאימה ביותר לדרישות של ארונות ספציפיים.

מספר חלק של אביזר אופציונלי	שסופקו	רכיבי תעלות
E90H30X7	x1	מרפק אופקי, 90°, 300x70*
E90V30X7	x2	מרפק אנכי, 90°, 300x70*
DA90D30X7D15	x1	מתאם תעלות, 90°, קוטר 150 מ"מ, 300x70 מ"מ*
DA30X7D15	x1	מתאם תעלות, קוטר 150 מ"מ, 300x70 מ"מ*
D100X30X7	x1	תעלה, 1 מ', 300x70 מ"מ*
C30X7	x1	מחבר, 300x70*
E90H30X7S		מרפק אופקי, 90°, 300x70 מ"מ, פלדה
KRCID834		ערכת רה-סירקולציה
OAB222X89		מתאם יציאה, מפוח, 222x89 מ"מ

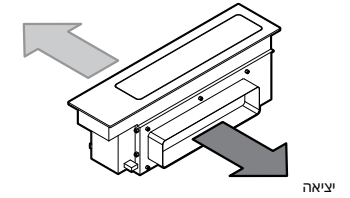
\* רכיב נמין גם כאביזר אופציונלי



אוורור מודולרי

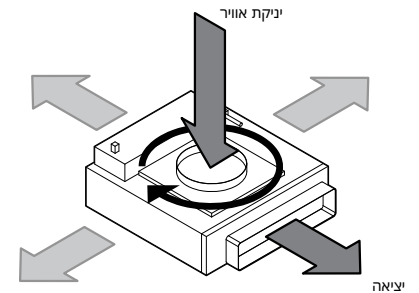
רכיבים עיקריים

מארז ראשי של קולט אדים מעלית



היחידה הראשית יכולה לפלוט אוויר לשמאל או לימין.

מארז אוורור



ניתן לסובב את המפוח ב-360 מעלות

חשוב

הכניסה והיציאה של מארז האוורור מוסטות, הרכיב אינו סימטרי. יש להקפיד בעת התכנון

ייתכן שהמודלים המוצגים במדריך תכנון זה לא יהיו זמינים בכל השווקים והם כפופים לשינוי בכל עת. מפרטי המוצר עשויים להיות שונים מאלה המוצגים. אין להשתמש במדריך תכנון זה כהנחיות התקנה עבור מוצר כלשהו. מידע נוסף נדרש כדי להתקין בצורה בטוחה ונכונה את המוצרים המוצגים כאן. הנחיות התקנה ספציפיות יהיו זמינות עם המוצר במשלוח ובאתר האינטרנט שלנו [fisherpaykel.com](http://fisherpaykel.com)

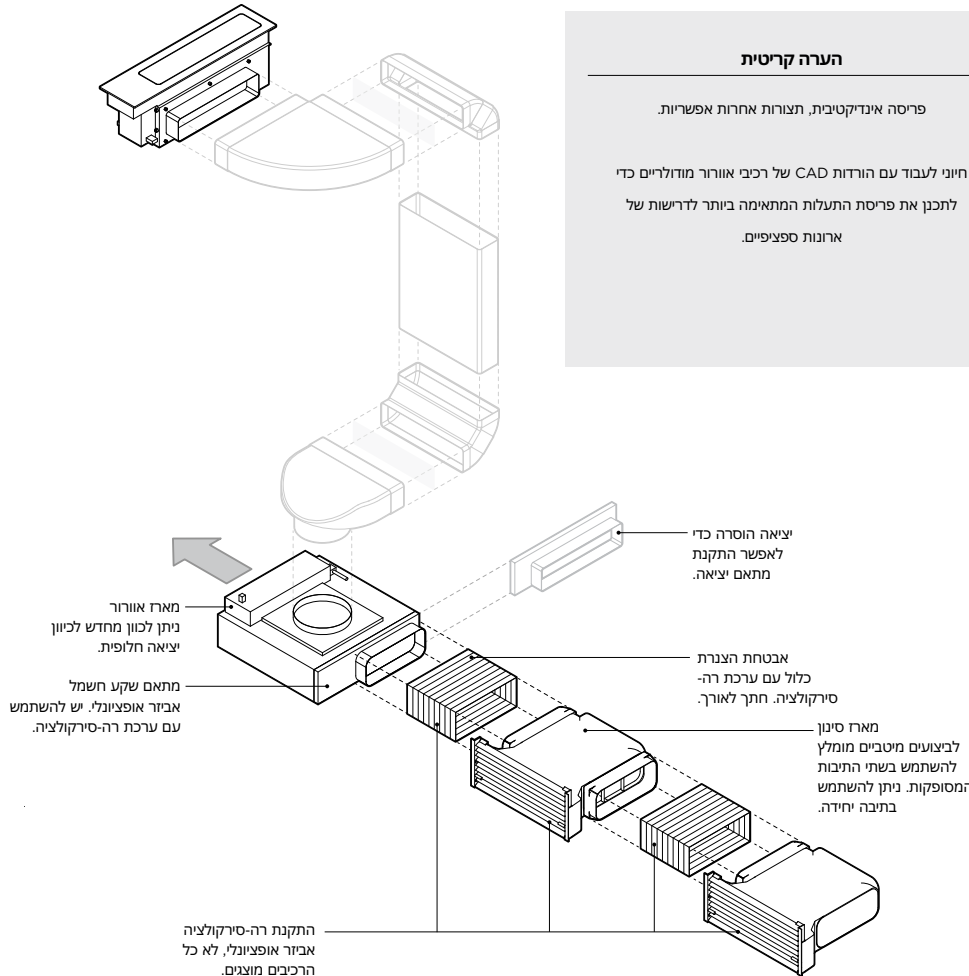
רה-סירקולציה

סקירה כללית עם רכיבי תעלות רה-סירקולציה

הערה קריטית

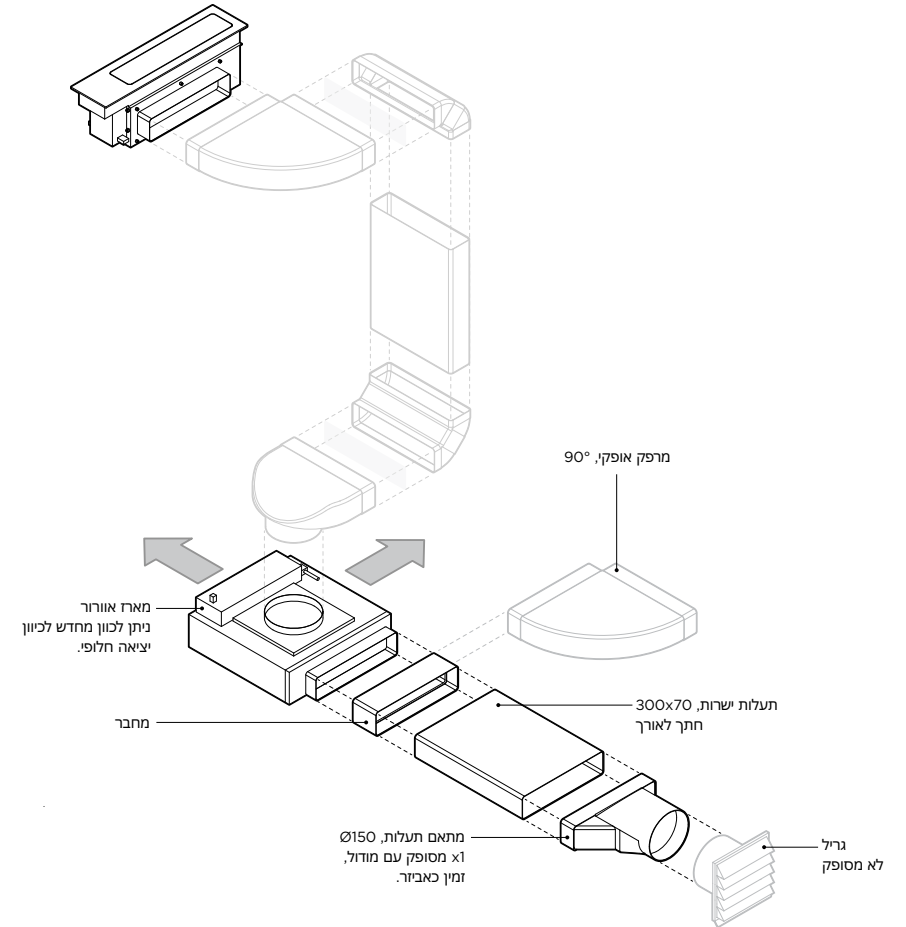
פריסה אינדיקטיבית, תצורות אחרות אפשריות.

חיוני לעבוד עם הורדות CAD של רכיבי אזור מודולריים כדי לתכנן את פריסת התעלות המתאימה ביותר לדרישות של ארונות ספציפיים.



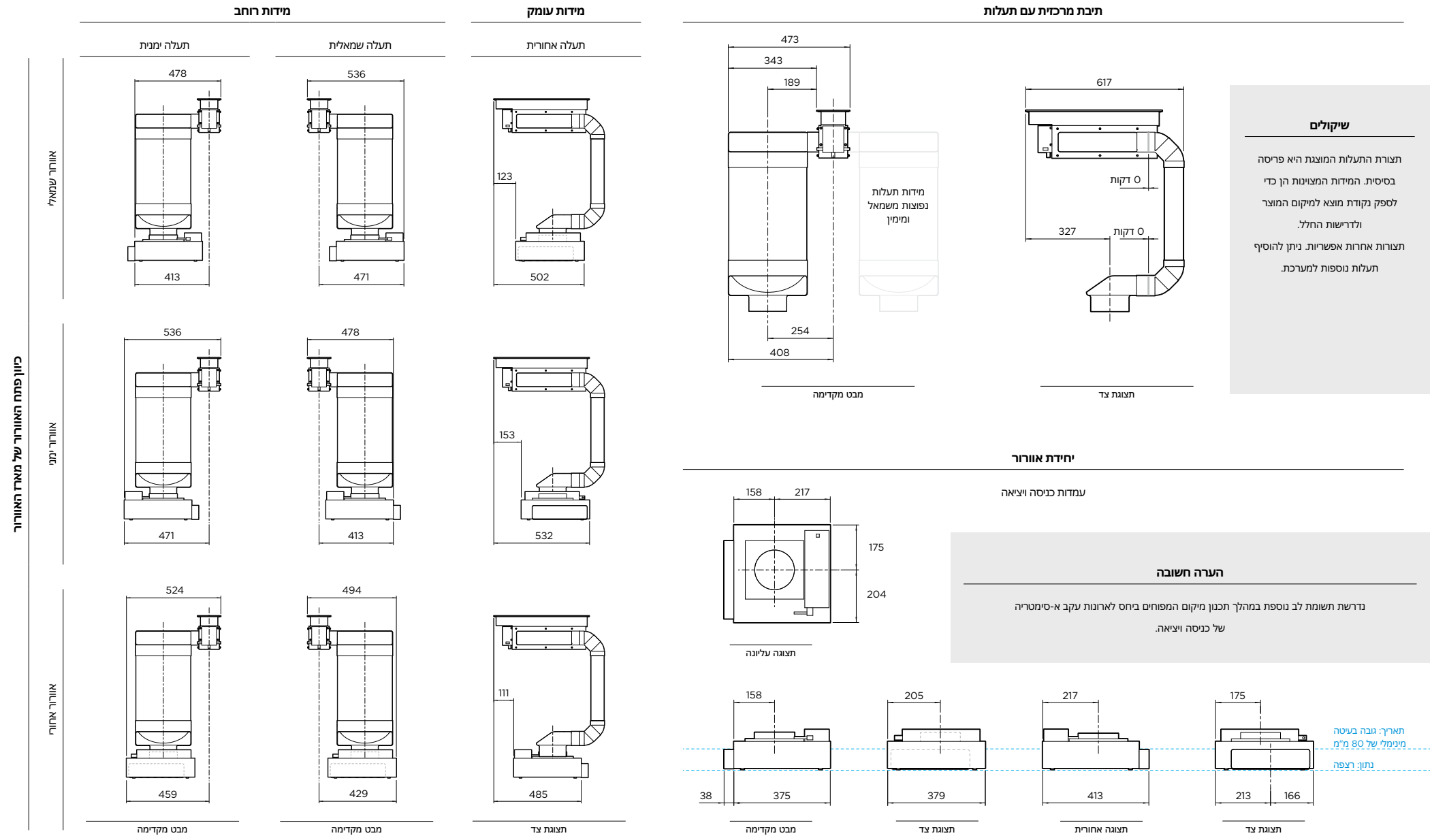
תעלה החוצה

סקירה כללית עם רכיבי תעלות



ייתכן שהמודלים המוצגים במדריך תכנון זה לא יהיו זמינים בכל השווקים והם כפופים לשינוי בכל עת. מפרטי המוצר עשויים להיות שונים מאלה המוצגים. אין להשתמש במדריך תכנון זה כהנחיות התקנה עבור מוצר כלשהו. מידע נוסף נדרש כדי להתקין בצורה בטוחה וכוננה את המוצרים המוצגים כאן. הנחיות התקנה ספציפיות יהיו זמינות עם המוצר במשלוח ובאתר האינטרנט שלנו [fisherpaykel.com](http://fisherpaykel.com)





**שיקולים**

תצורת התעלות המוצגת היא פריסה בסיסית. המידות המצוינות הן כדי לספק נקודת מוצא למיקום המוצר ולדרשות החלל. תצורות אחרות אפשריות. ניתן להוסיף תעלות נוספות למערכת.

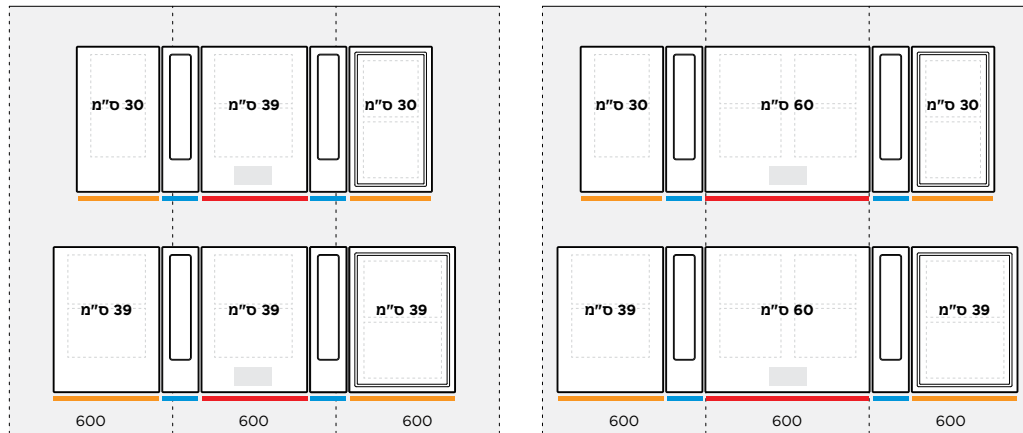
**הערה חשובה**

נדרשת תשומת לב נוספת במהלך תכנון מיקום המפוחים ביחס לארונות עקב א-סימטריה של כניסה ויציאה.

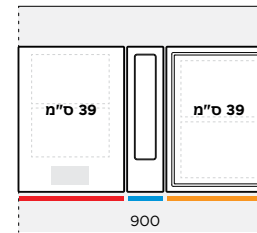
תאריך: גובה בטיחה מינימלי של 80 מ"מ נתון: רציפה

ייתכן שהמודלים המוצגים במדריך תכנון זה לא יהיו זמינים בכל השווקים והם כפופים לשינוי בכל עת. מפרטי המוצר עשויים להיות שונים מאלה המוצגים. אין להשתמש במדריך תכנון זה כהנחיות התקנה עבור מוצר כלשהו. מידע נוסף נדרש כדי להתקין בצורה בטוחה וכוננה את המוצרים המוצגים כאן. הנחיות התקנה ספציפיות יהיו זמינות עם המוצר במשלוח ובאתר האינטרנט שלנו [fisherpaykel.com](http://fisherpaykel.com)

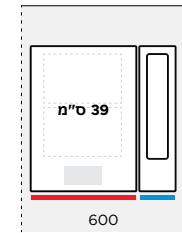
שלוש ברציפות - רחב < 1200



שניים ברציפות - אמצע > 900

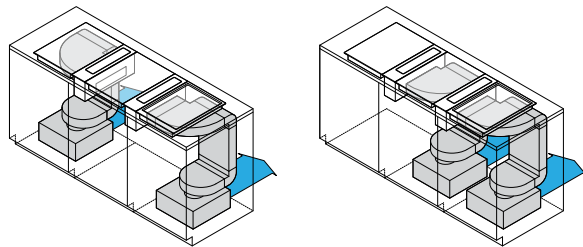


יחיד - קומפקטי > 600

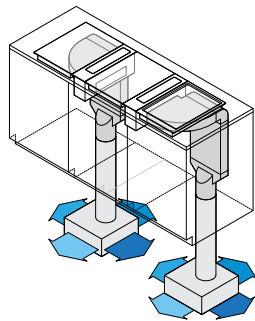


- כירים ראשיות
- כירים אינדוקציה משניות
- אוורור משני (קולט תחתון)

הפריסת חלות על מוזול כירים מרכזי בגודל 39 ס"מ וגם על 60 ס"מ



ניתן לשקף את הפריסה.

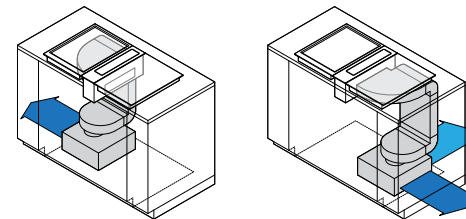


**דרישות שטח**

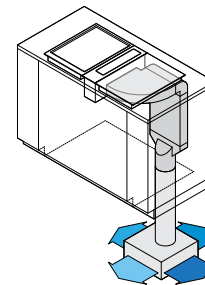
אלה הם איורים ייצוגיים של תצורות טיפוסיות עם אוורור מודולרי ותעלות המותקנות ברוחבי ארונות סטנדרטיים כדי לספק סקירה כללית של דרישות הארונות. תצורות אחרות אפשריות.

**חשוב**

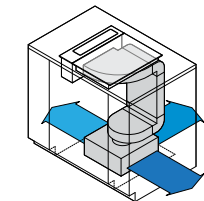
יש לבצע הערכה מלאה של רכיבים מודולריים נבחרים במידות ארונות ספציפיים למיקום, חומרים ושטות בנייה.



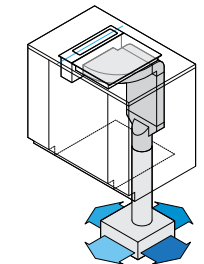
לא ניתן לשקף תצורות. הפריסה נקבעת עקב הא-סימטריה של יחידת האוורור.



התעלות יכולות גם לצאת שמאלה.



התעלות יכולות גם לצאת שמאלה.



התעלות יכולות גם לצאת שמאלה.

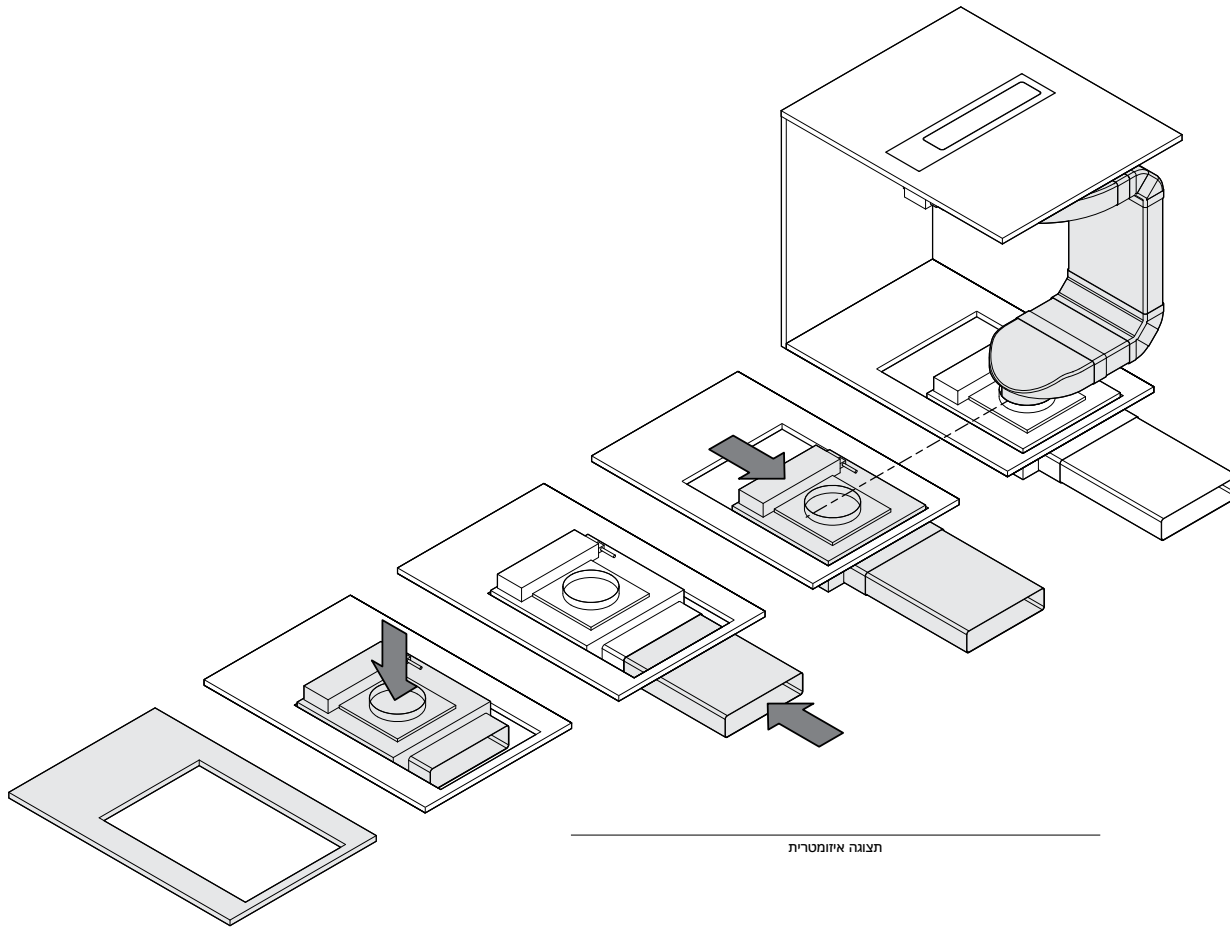
יחידת אוורור על הרצפה

מיקום יחידת אוורור

מאד אוורור תת רצפתי

ייתכן שהמודלים המוצגים במדריך תכנון זה לא יהיו זמינים בכל השווקים והם כפופים לשינוי בכל עת. מפרטי המוצר עשויים להיות שונים מאלה המוצגים. אין להשתמש במדריך תכנון זה כהנחיות בצורה בטוחה ונכונה את המוצרים המוצגים כאן. הנחיות התקנה ספציפיות יהיו זמינות עם המוצר במשלוח ובאתר האינטרנט שלנו [fisherpaykel.com](http://fisherpaykel.com)

## סקירה כללית של התקנת מארז אוורור



תצוגה איזומטרית

①

חור חתך בתחתית  
לוח הארונות

②

יחידת אוורור תחתון להרצה.

③

חור גדול במיוחד מאפשר  
גישה לחיבור תעלות

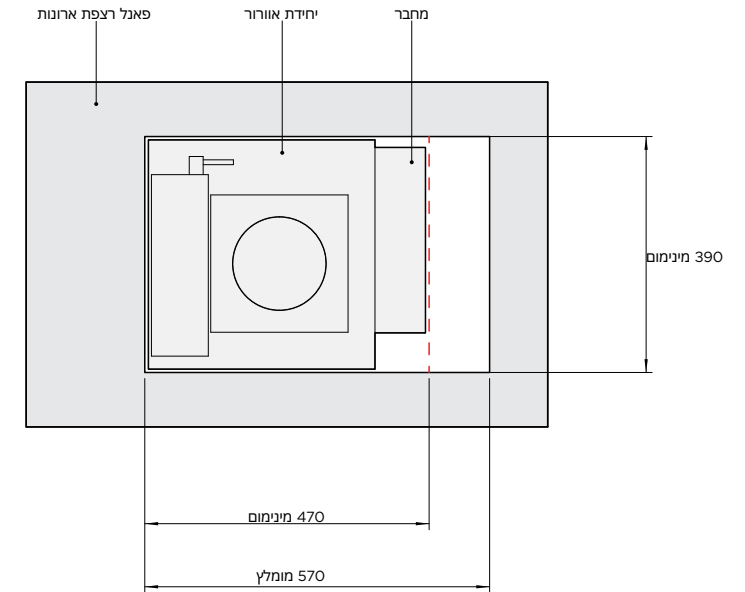
④

יש למקם מחדש את יחידת אוורור  
להשגת יישור עם התעלות.

## רוחב המגרות

מארז האוורור דורש מגרת מינימלית של 390 מ"מ x 470 מ"מ בבסיס הארון כך שניתן יהיה למקם אותו על הרצפה.

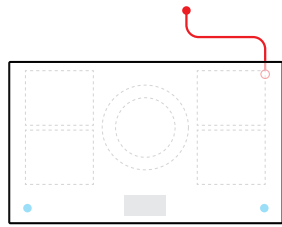
כדי להקל על ההתקנה והחיבור לתעלות יציאה, מומלץ להגדיל את המגרת ל 390 מ"מ x 570 מ"מ.



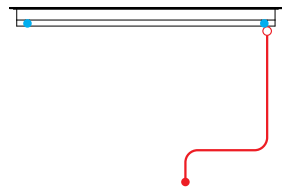
תצוגת התוכנית

## חשוב!

ייתכן שהמודלים המוצגים במדריך תכנון זה לא יהיו זמינים בכל השווקים והם כפופים לשינוי בכל עת. מפרטי המוצר עשויים להיות שונים מאלה המוצגים. אין להשתמש במדריך תכנון זה כהנחיות התקנה עבור מוצר כלשהו. מידע נוסף נדרש כדי להתקין בצורה בטוחה ונכונה את המוצרים המוצגים כאן. הנחיות התקנה ספציפיות יהיו זמינות עם המוצר במשלוח ובאתר האינטרנט [fisherpaykel.com](http://fisherpaykel.com) שלנו



תצוגה עליונה



מבט מקדימה

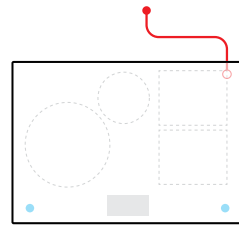
כירים אינדוקציה מודולריות ראשיות, 90 ס"מ, 5 אזורים  
עם SMARTZONE

מספר מודל:

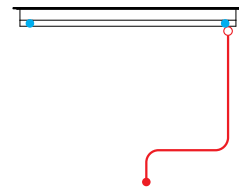
שחור C1392DTTB1  
אפור C1392DTTG1



מידות	מ"מ
מ"מ	כבל חשמל
לא סופק	לא סופק



תצוגה עליונה



מבט מקדימה

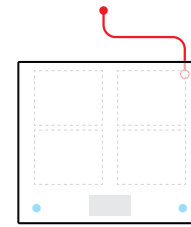
כירים אינדוקציה מודולריות ראשיות, 76 ס"מ, 4 אזורים  
עם SMARTZONE

מספר מודל:

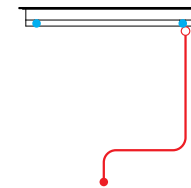
שחור C1392DTTB1  
אפור C1392DTTG1



מידות	מ"מ
מ"מ	כבל חשמל
לא סופק	לא סופק



תצוגה עליונה



מבט מקדימה

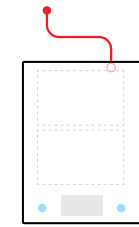
כירים אינדוקציה מודולריות ראשיות, 60 ס"מ, 4 אזורים  
עם SMARTZONE

מספר מודל:

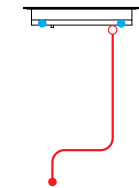
שחור C1392DTTB1  
אפור C1392DTTG1



מידות	מ"מ
מ"מ	כבל חשמל
לא סופק	לא סופק



תצוגה עליונה



מבט מקדימה

כירים אינדוקציה מודולריות ראשיות, 39 ס"מ, 2 אזורים  
עם SMARTZONE

מספר מודל:

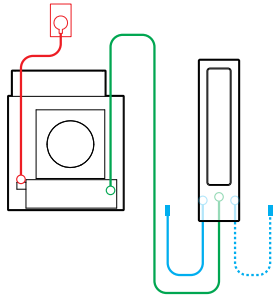
שחור C1392DTTB1  
אפור C1392DTTG1



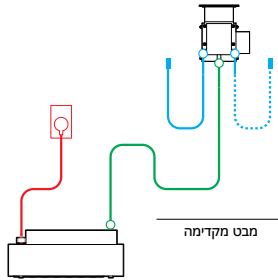
מידות	מ"מ
מ"מ	כבל חשמל
1700	כבל חשמל

— כבל חשמל  
● נמל תקשורת

ייתכן שהמודלים המוצגים במדריך תכנון זה לא יהיו זמינים בכל השווקים והם כפופים לשינוי בכל עת. מפרטי המוצר עשויים להיות שונים מאלה המוצגים. אין להשתמש במדריך תכנון זה כהנחיות התקנה עבור מוצר כלשהו. מידע נוסף נדרש כדי להתקין בצורה בטוחה ונכונה את המוצרים המוצגים כאן. הנחיות התקנה ספציפיות יהיו זמינות עם המוצר במשלוח ובאתר האינטרנט שלנו [fisherpaykel.com](http://fisherpaykel.com)



תצוגה עליונה



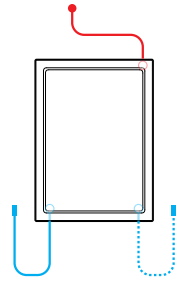
מבט מקדימה

אורור מודולרי משני, 13 ס"מ

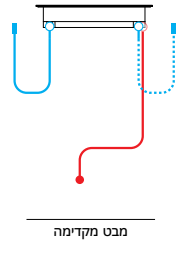
מספר מודל:  
CD13DB1 שחור  
CD13DG1 אפור

מ"מ	מידות
500	רתמת תקשורת חיצונית*
1700	רתמת תקשורת מרכזית*
3000	כבל חשמל

\* x1 מסופק עם כל יחידה משנית



תצוגה עליונה



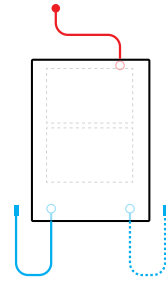
מבט מקדימה

כירים טפניאקי מודולריות משניות, 39 ס"מ, 2 אזורים

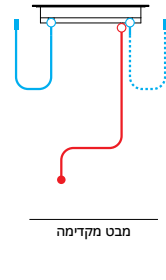
מספר מודל:  
C1392DX1

מ"מ	מידות
500	רתמת תקשורת חיצונית*
1700	כבל חשמל

\* x1 מסופק עם כל יחידה משנית



תצוגה עליונה



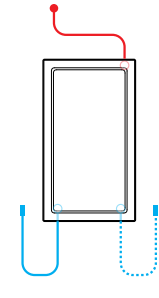
מבט מקדימה

כירים אינדוקציה מודולריות משניות, 39 ס"מ, 2 אזורים עם SMARTZONE

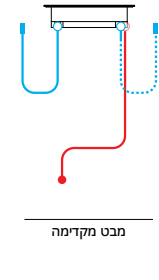
מספר מודל:  
C1392DB1 שחור  
C1392DG1 אפור

מ"מ	מידות
500	רתמת תקשורת חיצונית*
1700	כבל חשמל*

\* x1 מסופק עם כל יחידה משנית



תצוגה עליונה



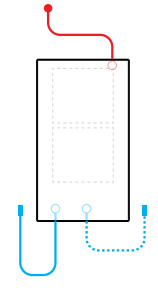
מבט מקדימה

כירים TEPPANYAKI מודולריות משניות, 30 ס"מ, 2 אזורים

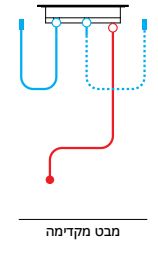
מספר מודל:  
CIT302DX1

מ"מ	מידות
500	רתמת תקשורת חיצונית*
1700	כבל חשמל

\* x1 מסופק עם כל יחידה משנית



תצוגה עליונה



מבט מקדימה

כירים אינדוקציה מודולריות משניות, 30 ס"מ, 2 אזורים עם SMARTZONE

מספר מודל:  
C1302DB1 שחור  
C1302DG1 אפור

מ"מ	מידות
500	רתמת תקשורת חיצונית*
1700	כבל חשמל

\* x1 מסופק עם כל יחידה משנית

רתמת תקשורת חיצונית  
רתמת תקשורת מרכזית  
כבל חשמל

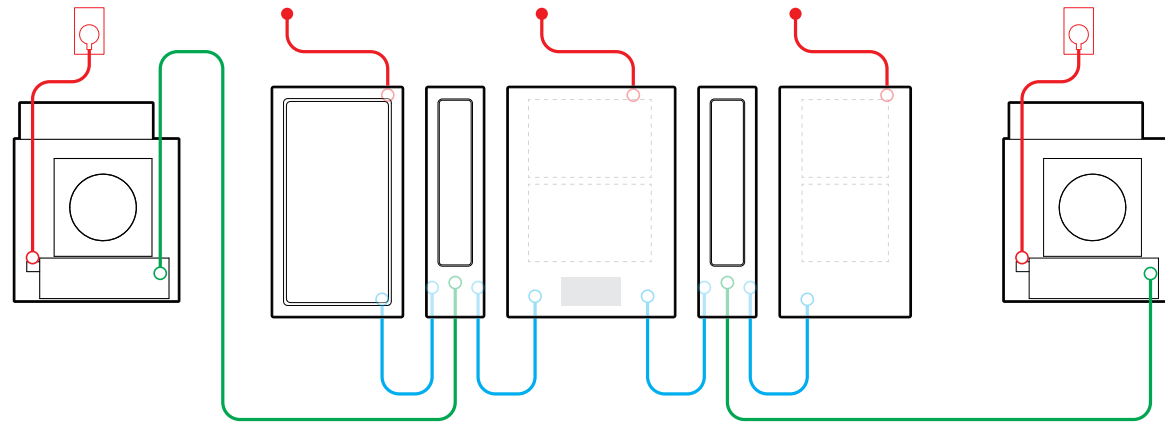
ייתכן שהמודלים המוצגים במדריך תכנון זה לא יהיו זמינים בכל השווקים והם כפופים לשינוי בכל עת. מפרטי המוצר עשויים להיות שונים מאלה המוצגים. אין להשתמש במדריך תכנון זה כהנחיות התקנה עבור מוצר כלשהו. מידע נוסף נדרש כדי להתקין בצורה בטוחה ונכונה את המוצרים המוצגים כאן. הנחיות התקנה ספציפיות יהיו זמינות עם המוצר במשלוח ובאתר האינטרנט שלנו [fisherpaykel.com](http://fisherpaykel.com)

**רתמה מסופקת**

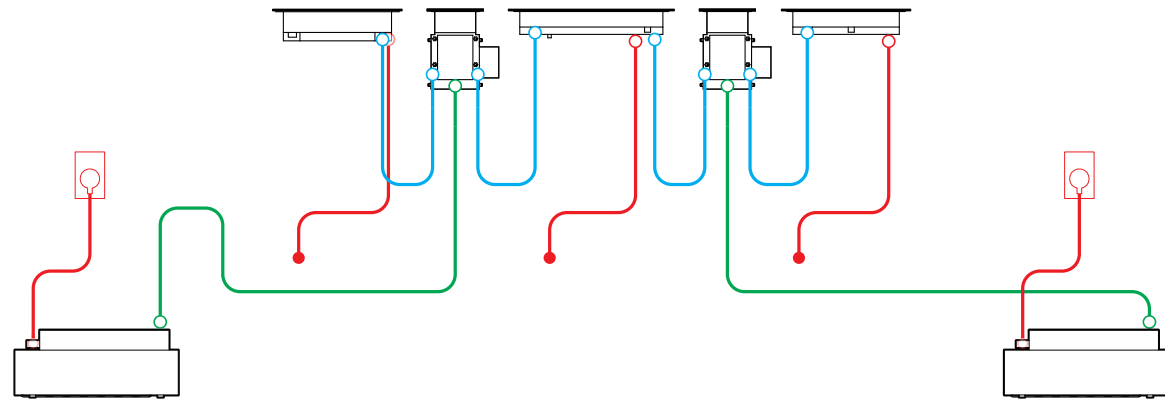
רתמות תקשורת חיצונית מחברות מודולים משניים למודול הראשי. חיבורים אלה חייבים להיות מחוברים למוצר הסמוך ישירות בתצורת חיבור סדרתי (עיניו בתרשים).

1x רתמת תקשורת חיצונית מסופקת עם כל מודול משני (אינדוקציה, טפניאקי ואוורור קולט תחתון).

1x רתמת תקשורת מרכזית מסופקת עם אוורור מודולרי עור לחיבור תיבת מרכזית עם מפוח.



תצוגה עליונה



מבט מקדימה

- רתמת תקשורת חיצונית
- רתמת תקשורת מרכזית
- כבל חשמל

ייתכן שהמודלים המוצגים במדריך תכנון זה לא יהיו זמינים בכל השווקים והם כפופים לשינוי בכל עת. מפרטי המוצר עשויים להיות שונים מאלה המוצגים. אין להשתמש במדריך תכנון זה כהנחיות התקנה עבור מוצר כלשהו. מידע נוסף נדרש כדי להתקין בצורה בטוחה ונכונה את המוצרים המוצגים כאן. הנחיות התקנה ספציפיות יהיו זמינות עם המוצר במשלוח ובאתר האינטרנט [fisherpaykel.com](http://fisherpaykel.com) שלנו

