

FISHER & PAYKEL

**ACTIVESMART™ INTEGRERT
KJØLESKAP MED FRYSER**

RS9120W-modeller

INSTALLASJONSVEILEDNING

EU

INNHold

① SIKKERHET OG ADVARSLER

② KOMPONENTER

③ VERKTØY

④ APPARAT- OG NISJEDIMENSJONER

⑤ SKAPALTERNATIVER

⑥ DIMENSJONER PÅ DØRPANEL OG SPARKELIST I RUSTFRITT STÅL

⑦ DIMENSJONER PÅ TILPASSET DØRPANEL OG SPARKELIST

⑧ MONTERINGSDIMENSJONER FOR TILPASSEDE DØRPANELER

⑨ MONTERINGSMAL FOR TILPASSET DØRPANEL

⑩ DØRKLARING

⑪ ELEKTRISK OG RØRSYSTEM

⑫ FØR INSTALLASJON

⑬ KLARGJØRING AV NISJEN

⑭ TILKOBLING AV VANN- OG STRØMFORSYNING

⑮ MONTERING AV TOPPLIST

⑯ MONTERING AV SIDEBESLAG

⑰ PLASSERING I SKAPET

⑱ JUSTERING INNE I NISJEN

⑲ MONTERING AV DØRPANEL - RUSTFRITT STÅL

ELLER

⑳ MONTERING AV DØRPANEL - TILPASSET

⑳ FESTE TIL SKAP

㉑ MONTERING AV VANNFILTER

㉒ MONTERING AV SPARKELIST

㉓ MONTERING AV DØR- OG SKUFFELISTER

㉔ MONTERING AV SKAPLISTER—[A] METODE MED FLEKSIBLE FJÆRKLEMMER

ELLER

㉕ MONTERING AV SKAPLISTER—[B] METODE MED FESTESKRUER

㉖ ENDELIG SJEKKLISTE

VIKTIG!

OPPBEVAR DISSE INSTRUKSJONENE

Ikke alle modellene som vises i denne installasjonsveiledningen, er tilgjengelige i alle land, og dette kan endre seg når som helst. For å få oppdatert informasjon om hvilke modeller og spesifikasjoner som er tilgjengelige i ditt land, kan du gå til nettstedet vårt, fisherpaykel.com, eller kontakte din nærmeste Fisher & Paykel-forhandler.

⚠ ADVARSEL!



Fare for elektrisk støt
Les og følg sikkerhetsrådene og advarslene beskrevet i denne installasjonsveiledningen, før du bruker apparatet.
Hvis disse rådene ikke følges, kan det føre til død, elektrisk støt, brann eller personskade.

⚠ ADVARSEL!



Fare for kutt
Vær forsiktig – panelkantene er skarpe.
Uforsiktighet kan føre til skader eller kutt.

⚠ ADVARSEL!



Dette apparatet er topptungt og må sikres for å forhindre at det tipper forover.
For å sikre at apparatet er stabilt ved alle belastningsforhold må veltesikringsbeslaget og de andre medfølgende beslagene monteres av en profesjonell installatør i samsvar med disse installasjonsinstruksjonene.

VIKTIG!

- Det er svært viktig at installatøren følger instruksjonene i denne installasjonsveiledningen for å sikre at apparatet er korrekt installert og fungerer som det skal. Sørg for at du leser hele installasjonsveiledningen nøye og forstår all informasjonen.
- Vanntilkobling til apparat med is- og vanddispenser må installeres av en autorisert rørlegger eller en servicetekniker opplært og støttet av Fisher & Paykel og overholde alle nasjonale og lokale lover.
- Installasjon og bruk MÅ overholde alle nasjonale og lokale regelverk for rørsystemer. Undersøk kommunens regelverk for rørsystemer. Du må følge retningslinjene i disse regelverkene når du installerer vannfiltreringssystemet.
- For å unngå alvorlig sykdom eller død må vannfilteret kun kobles til trygt drikkevann.
- Vannfilterpatronen må byttes ut når ikonet for filterutskifting lyser. Dette skjer en gang hvert halvår.
- Bytt ut filterpatronen hvis vannfiltersystemet har frosset. Hvis du ikke bytter ut engangsfileret med anbefalte mellomrom, kan filteret fungere dårligere eller ikke i det hele tatt, noe som kan føre til skade på eiendom på grunn av vannlekkasje eller oversvømmelse.
- Hvis filterets levetid er uvanlig kort, anbefaler vi å ta kontakt med en lokal rørlegger eller vannforsyningen for å få råd om filtrering av vannet som forsyner hjemmet ditt.
- Utskifting av filter er forbrukerens ansvar og dekkes ikke av garantien, unntatt i tilfeller av defekte deler eller materialer i filterpatronen.
- Hvis vannet ikke har produsert isbiter på en stund, eller isen har en ubehagelig smak eller lukt, bør du kaste isen og se instruksjoner for skylling beskrevet i installasjonsdelen av denne brukerveiledningen/installasjonsveiledningen. Hvis den ubehagelige smaken eller lukten vedvarer, kan du prøve å sette inn en ny filterpatron.
- Bruk den nye vannledningen som følger med apparatet. IKKE bruk gamle ledninger fra gamle vann- og istilkoblinger om igjen.
- Vannfiltreringssystemet tåler et vanntrykk på opptil 827 kPa. Pass på at den medfølgende trykkavlastningsventilen er montert før du installerer vannfiltreringssystemet. IKKE installer hvis vanntrykket overstiger 827 kPa.

For å redusere risikoen forbundet med eiendomsskade på grunn av vannlekkasje eller oversvømmelse:

- IKKE installer systemer på områder der omgivelsestemperaturen kan overstige 38 °C eller falle under 0,6 °C.
- IKKE installer på varmtvannsledninger. Den maksimale vanntemperaturen som skal brukes i dette filtersystemet, er 38 °C.
- IKKE installer der det kan oppstå trykkstøt. Hvis forholdene er slik at trykkstøt kan forekomme, må du montere en trykkstøtdemper.

ADVARSEL!

For å redusere risikoen forbundet med kvelning:

- IKKE la barn under 3 år ha tilgang til små deler under installasjonen av vannfilteret.

Innvendig eske (monteringssett)

Plassert inne i apparatet

A Veltesikringsbeslag, monteringssett



Veltesikringsbeslag
(1)



Murplugg
(4)



#10x40-stjerneskruer
(4)

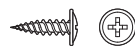
B Monteringssett for dørpanel



Sidebeslag
(10)

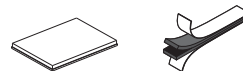


Sidefesteplate
(10)



8x16-skiveskruer med sopphode
(36)

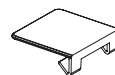
C Monteringssett for dør-/skufflister



Dobbeltsidige klebeputer
(12)



Sidedeksel
(2)



Toppdeksel
(4)

D Monteringssett for sidelister på skap



Sidelistbeslag
(6)



Fjærklemme
(6)



8x16-skiveskruer med sopphode
(12)

E Toppliste monteringssett



Beslag for toppliste på skap
(2)

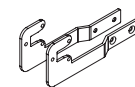


M5-mutter
(4)



M5x8-stjerneskruer
(4)

F Sidebeslag monteringssett



Sidebeslag til sokkel (høyre/venstre)
(2)



M5x8-stjerneskruer med forsenket hode
(4)



M5x10-stjerneskruer
(10)

G Festebeslag monteringssett



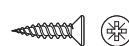
Festebeslag
(4)



M5x8-stjerneskruer med forsenket hode
(8)

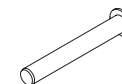


Skruedeksel
(4)

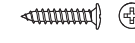


8x19-skruer med doble gjenger
(8)

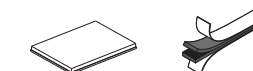
Z Diverse komponenter



Hengselstopper
(1)



8x16-skruer med panhode
(3)

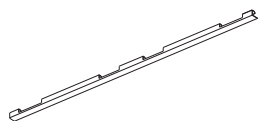


Dobbeltsidige klebeputer
(6)

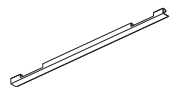
2 KOMPONENTER

Utvendig eske

Plassert på apparatets bakpanel



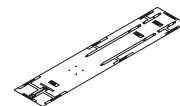
Sidelist til døren
(2)



Sidelist til skuffen
(2)



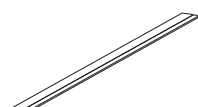
Sidelist til skap
(2)



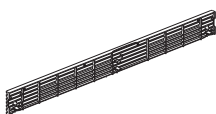
Mal for dobbeltsidig dørpanel
(1)



Topplist
(1)



Topplist til skuffen
(1)



Øvre rist
(1)

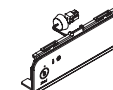


Sparkelist
(1)

Is- og vannskjerm

(Kun modeller med is- og
vanddispenser)

Plassert inne i apparatet



Ekstern skjermmodul
(1)

Pakke med diverse deler

Plassert inne i apparatet



Bruerveiledning
(1)



Service og garanti
(1)



Installasjonsveiledning
(1)



Vannfilter
(1)



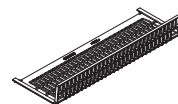
Filterpatronverktøy
(1)



Luftstrømfordeler
(1)

Sparkelistfilter

Plassert inne i apparatet



Sparkelistfilter
(1)

Koblingssett til vannforsyning

(Kun modeller med is- og vanddispenser)

Plassert inne i apparatet



Stoppring
(1)



Adapter for vannkran
(1)

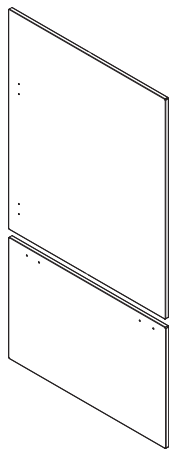
2 KOMPONENTER

Dørpanelsett

Ikke inkludert og må kjøpes separat

Dørpanelsett i rustfritt stål (Fisher & Paykel):

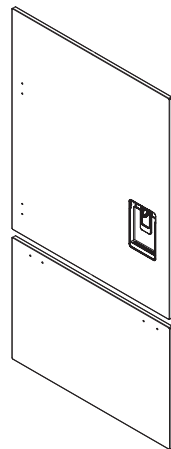
Inkluderer 1 enkeltdørpanel og 1 skuffepanel.



Dørpanelsett til modeller uten vanddispenser (RD9120W / RD9121W)



M5x14-stjerneskruer med sopphode (rustfritt stål) (24)



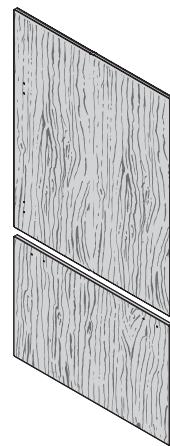
Dørpanelsett for is- og vanddispenser (RD9120WRU / RD9121WRU)



M5x14-stjerneskruer med sopphode (rustfritt stål) (24)

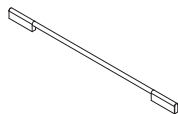
Tilpasset dørpanelsett:

Levert av kunden for å matche kjøkkenskapene. Gjelder bare modeller uten vanddispenser.

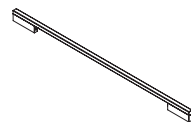


Dørhåndtakssett

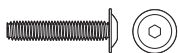
Er ikke inkludert og må kjøpes separat. Velg mellom alternativene nedenfor:



Moderne, rundt dørhåndtak (2)



Moderne, firkantet dørhåndtak (2)



M5x25-sekskantskruer med panhode (8)

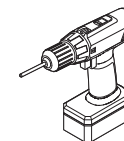


M5x25-sekskantskruer med panhode (8)

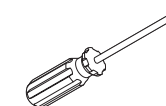
3 VERKTØY

Nødvendige verktøy

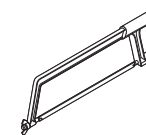
Ikke inkludert med apparatet



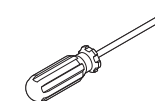
Elektrisk skrutrekker



Torx-skrutrekker



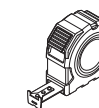
Baufil



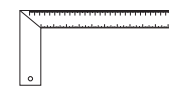
Stjerneskrutrekker



Universalkniv



Målebånd



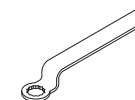
Linjal



Blyant

Medfølgende verktøy

Inkludert i den innvendige esken

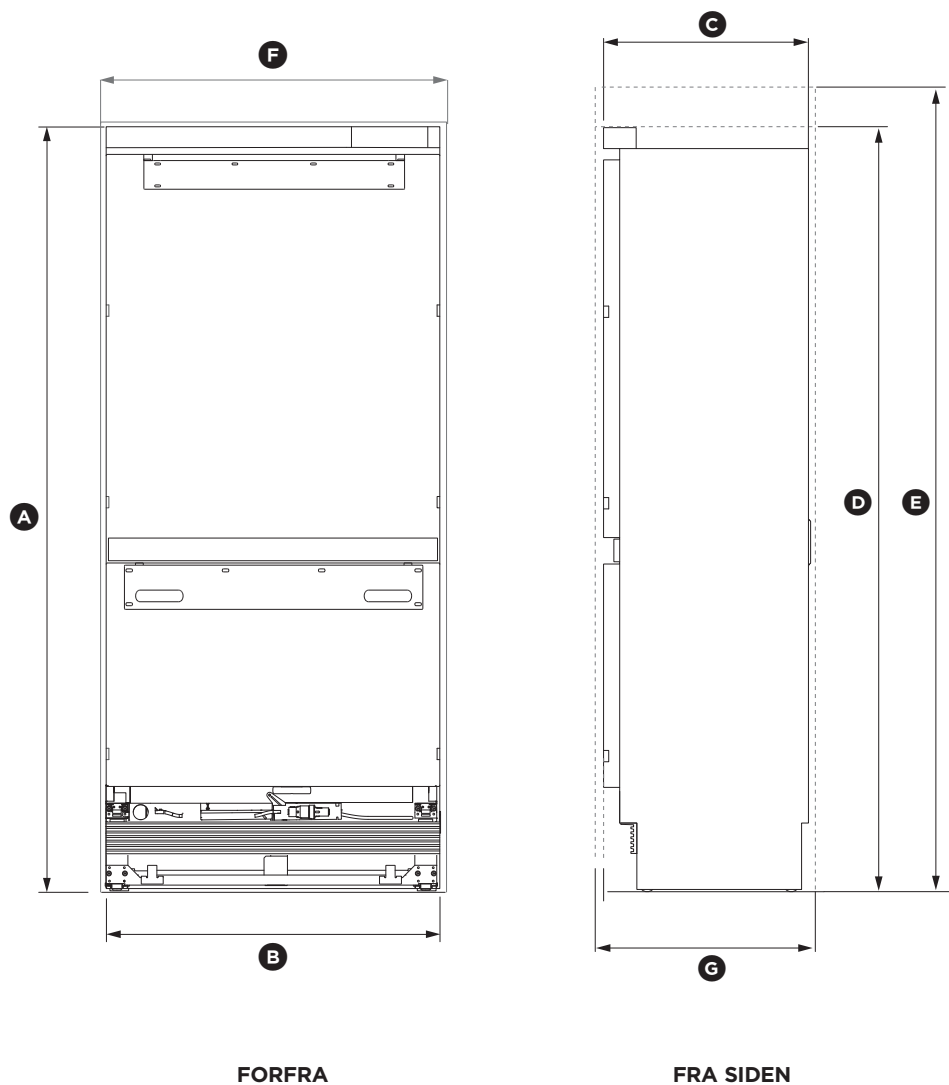


FPA-nøkkel (1)



Sekskantnøkkel (1)

4 APPARAT- OG NISJEDIMENSJONER

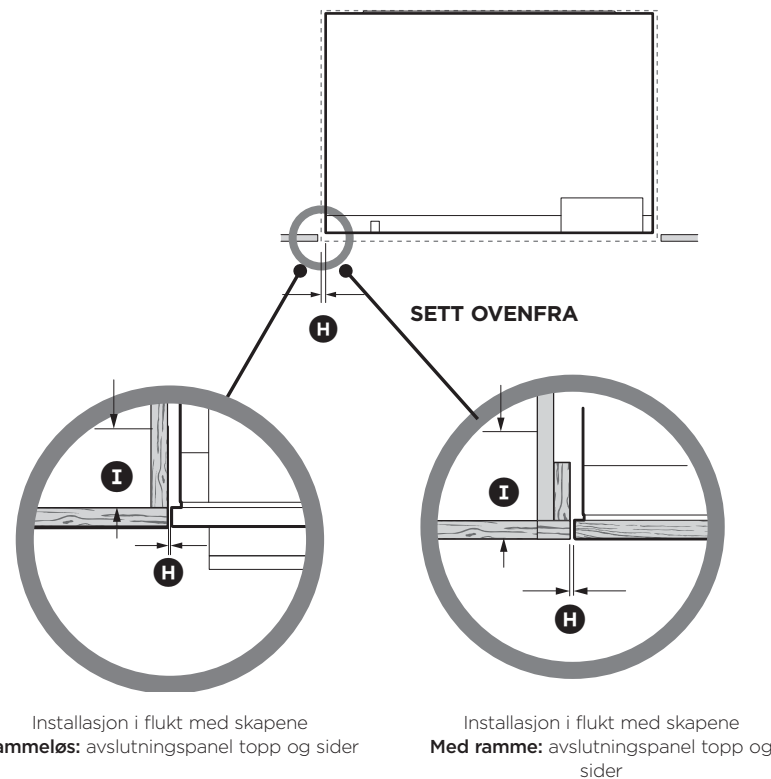


APPARATETS DIMENSJONER	mm
Ⓐ Apparatets totale høyde*	2028
Ⓑ Apparatets totale bredde	890
Ⓒ Apparatets totale dybde (uten dørpaneler)	606

* inkluderer monterte føtter

VIKTIG!

For å lette installasjonen er det viktig at nisjens bredde er den samme fra øverst til nederst, og høyden er lik på høyre og venstre side.



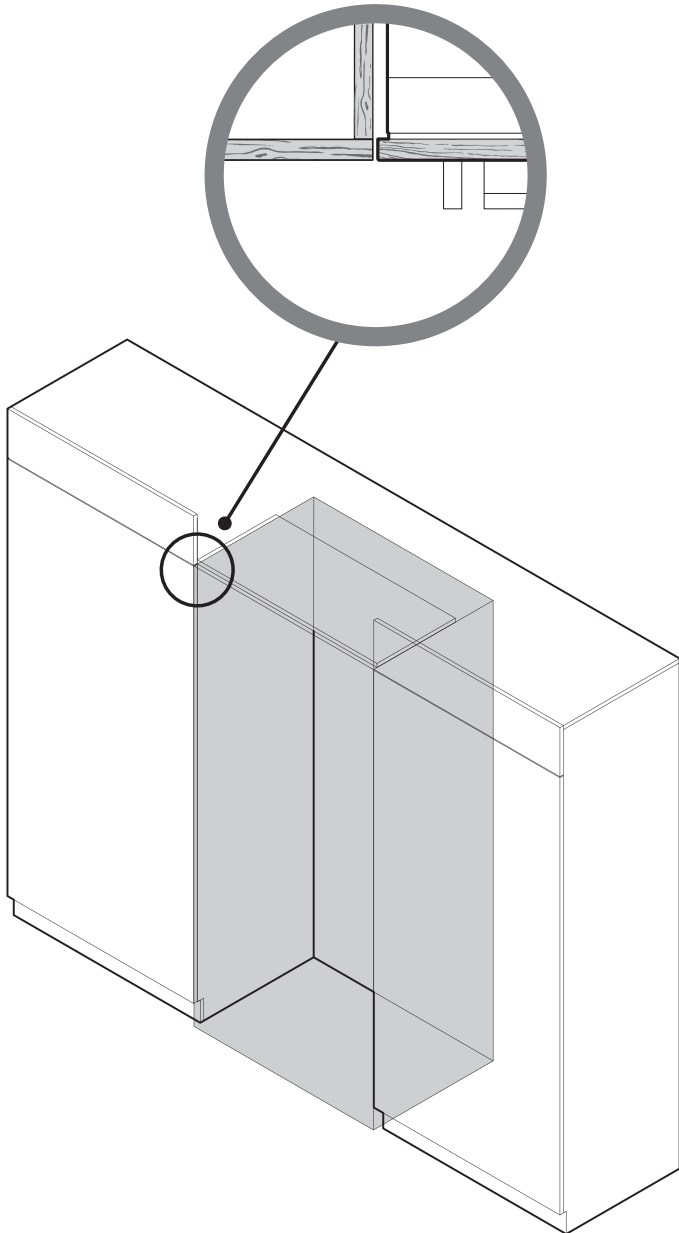
NISJENS DIMENSJONER	mm
Ⓓ Nisjens totale høyde (for kjøleskap med dørpanelsett RD9120)	2032
Ⓔ Nisjens totale høyde (for kjøleskap med dørpanelsett RD9121)	2134
Ⓕ Nisjens totale bredde	914
Ⓖ Nisjens totale dybde	635
Ⓗ Minimumsklaring til skap fra kanten av dørpanelene	4
Ⓘ Minimum avslutningspanel (nisjens sider og topp)*	min. 89

MERK: Den medfølgende topplisten gjør det mulig å velge en nisjehøyde på enten 2032 mm eller 2134 mm.

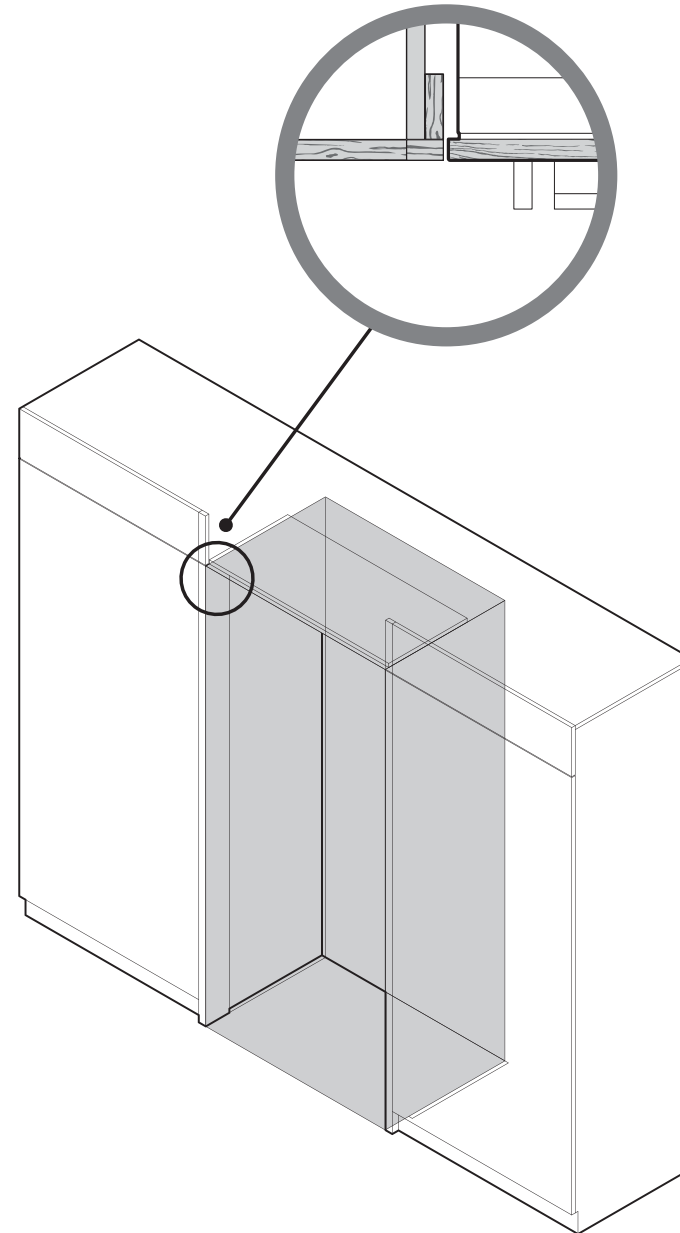
* Forutsetter en dørpaneltykkelse på 19 mm.

5 SKAPALTERNATIVER

RAMMELØSE SKAP
(Justerer apparatet på linje med skapene)

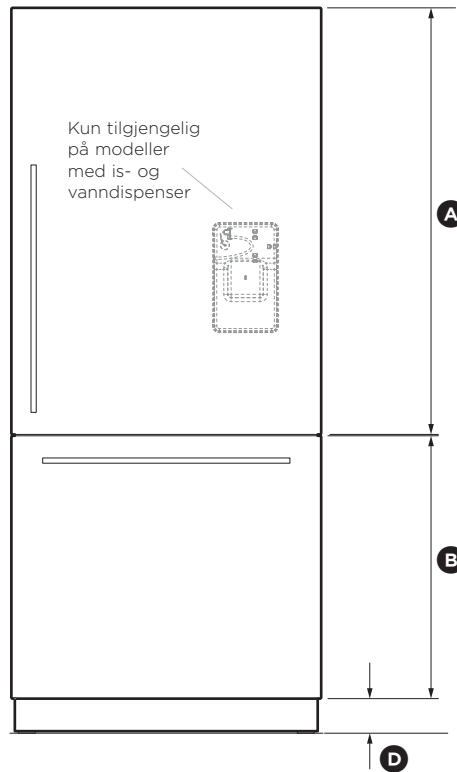


SKAP MED RAMME
(Justerer apparatet på linje med rammene til skapene)

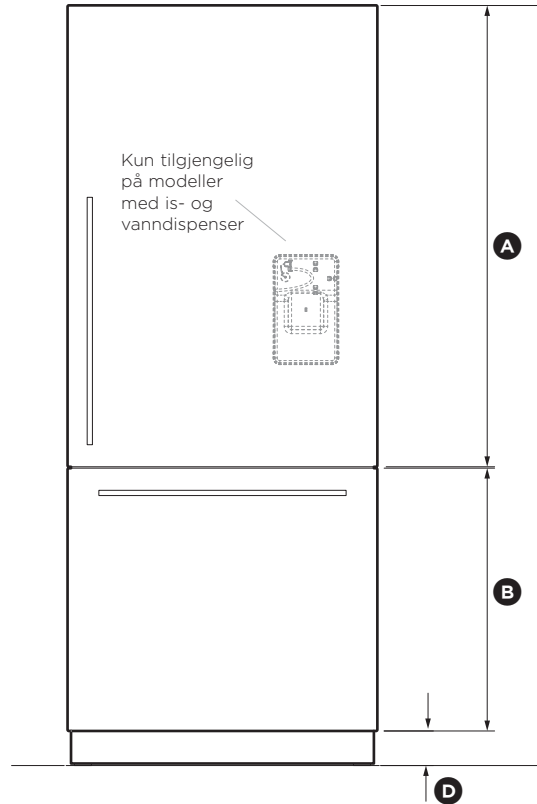


Merk: Tegningene er bare ment som referanse og viser ikke den faktiske bredden på nisjen.

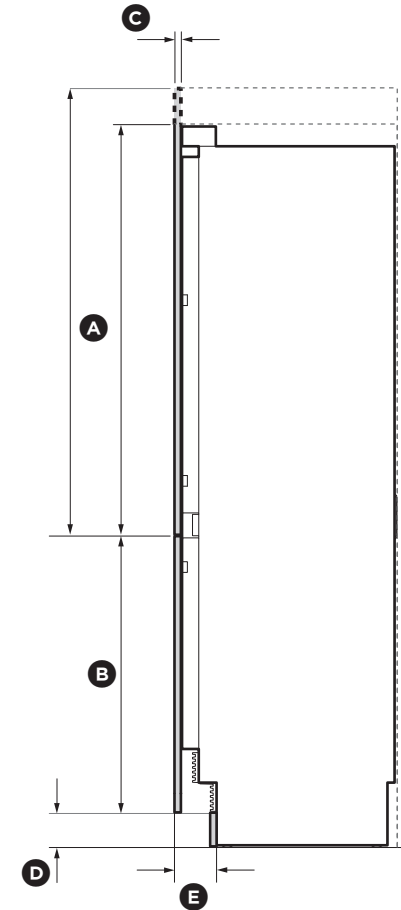
6 DIMENSJONER PÅ DØRPANEL OG SPARKELIST I RUSTFRITT STÅL



**DØRPANELSETT
RD9120W/RD9120WRU**



**DØRPANELSETT
RD9121W/RD9121WRU**



DIMENSJONER PÅ DØRPANELSETT	RD9120W/ RD9120WRU	RD9121W/ RD9121WRU
	mm	mm
Ⓐ Høyde på øvre dørpanel	1150	1252
Ⓑ Høyde på nedre skuffepanel	772	772
Ⓒ Dybde på apparatets frontpaneler (unntatt håndtak)	19	19

DIMENSJONER PÅ SPARKELIST	mm
Ⓓ Høyde på sparkelist	102
Ⓔ Dybde på sparkelist (målt fra forsiden av dørpanelene)	120

Merk:

- Valgfrie frontpaneler i rustfritt stål fra Fisher & Paykel. Modellnr. RD9120W/RD9121W (modell uten vanddispenser) og modellnr. RD9120WRU/RD9121WRU (modell med is- og vanddispenser).

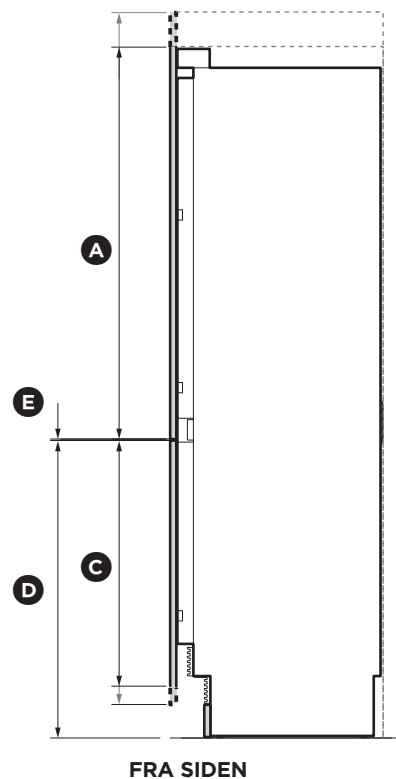
Merk:

- Sparkelist i rustfritt stål, høyde 102 mm, er inkludert med apparatet.
- Kunden må skaffe sin egen tilpassede sparkelist for høyde 102-152 mm.
- Med sparkelister som er høyere enn 102 mm, må den nedre risten gjøres tilsvarende lavere. Se «Montering av sparkelist» for å få mer informasjon.

7 DIMENSJONER PÅ TILPASSET DØRPANEL OG SPARKELIST

VIKTIG!

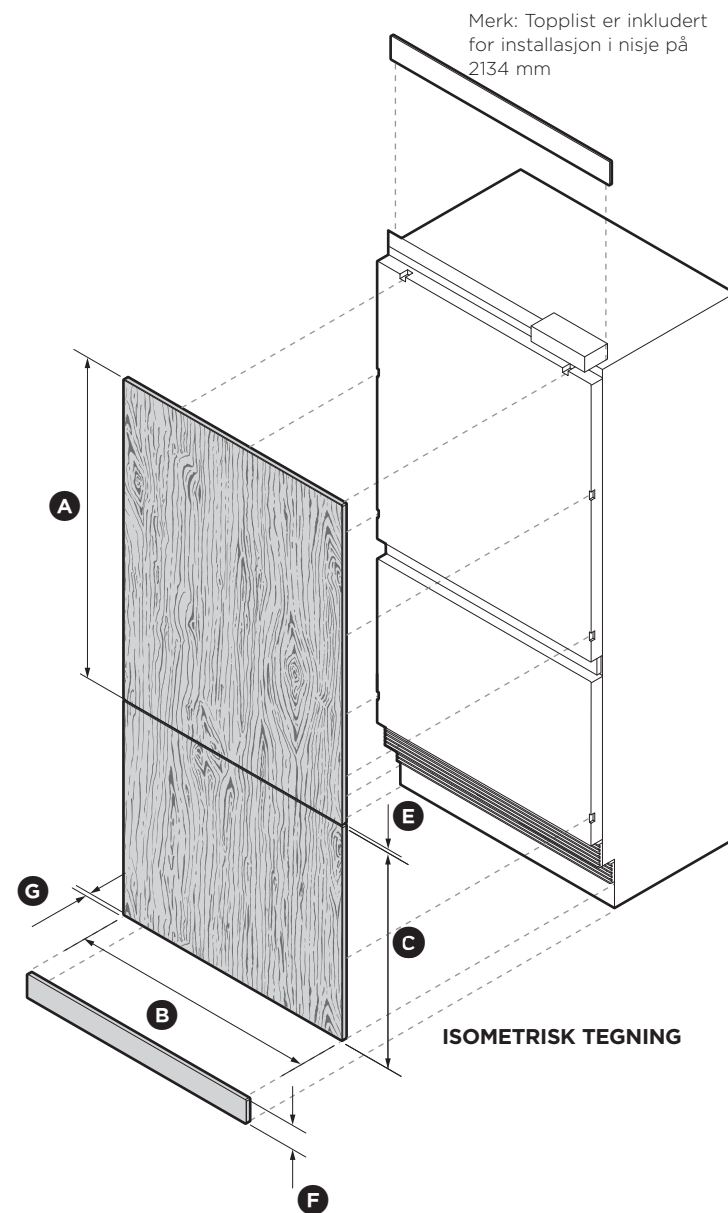
Tilpassede dør- og skuffepaneler kan bare brukes på modeller uten vanddispenser.



DIMENSJONER PÅ TILPASSEDE PANELER		mm
Ⓐ	Høyde på øvre dørpanel	1150-1252
Ⓑ	Bredde på øvre dørpanel og nedre skuffepanel	906
Ⓒ	Høyde på nedre skuffepanel	722-772
Ⓓ	Høyde fra nederst på apparatet til toppen av det nedre skuffepanelet	874
Ⓔ	Avstand mellom øvre dørpanel og nedre skuffepanel	4
Ⓕ	Høyde på sparkelist*	102-152
Ⓖ	Dybde på tilpassede paneler	16-25
VEKT PÅ DØRPANELER		kg
	Maksimal vekt på øvre dørpanel (med håndtak)	20
	Maksimal vekt på nedre skuffepanel (med håndtak)	11

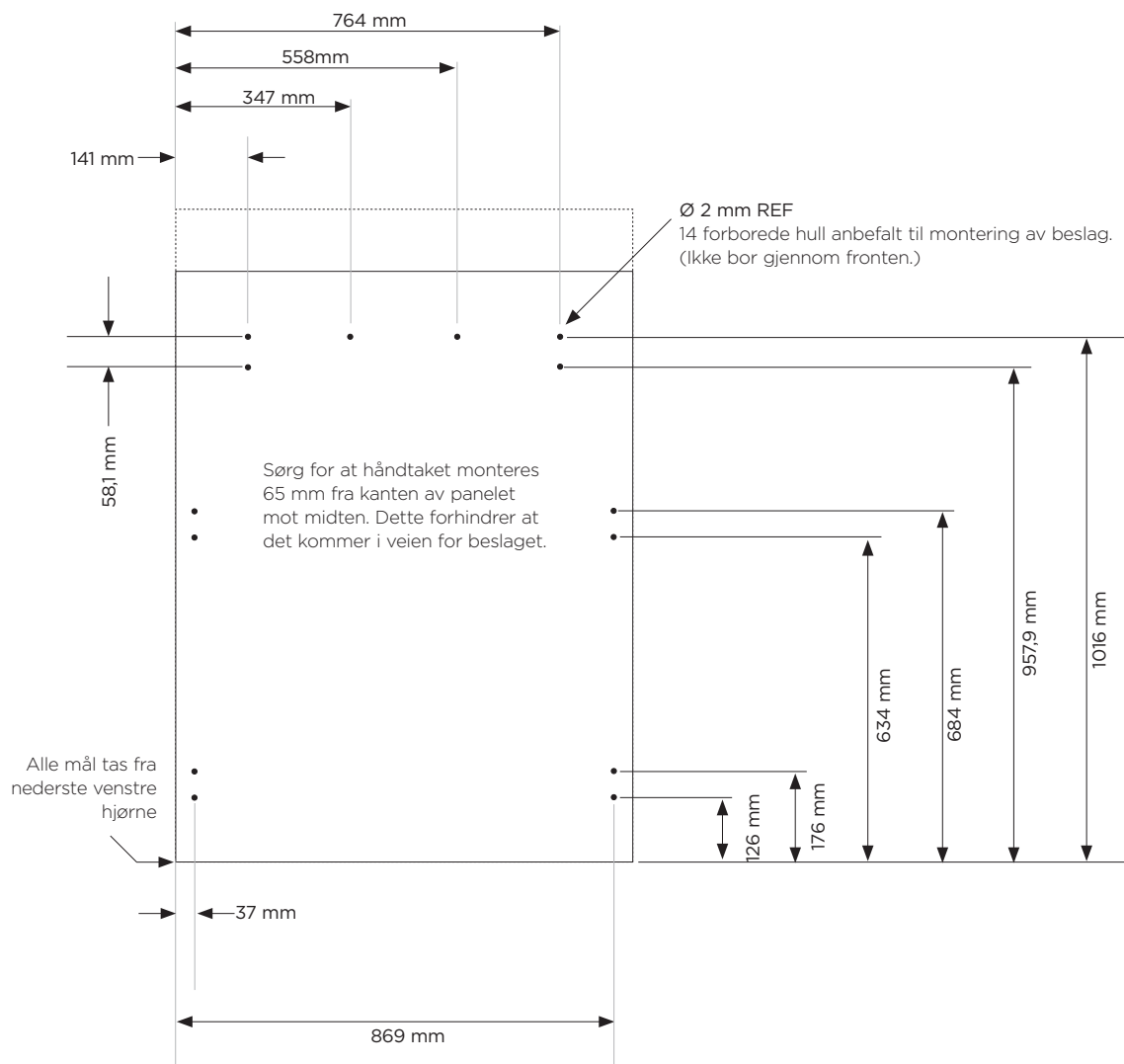
* Den tilpassede sparkelisten bør utformes med en høyde på 102-152 mm avhengig av høyden på dør- og skuffepanelene.

- Merk:
- Tilpassede dørpaneler og sparkelist må skaffes av kunden.
 - Med sparkelister som er høyere enn 102 mm, må den nedre risten gjøres tilsvarende lavere. Se «Montering av sparkelist» for å få mer informasjon.

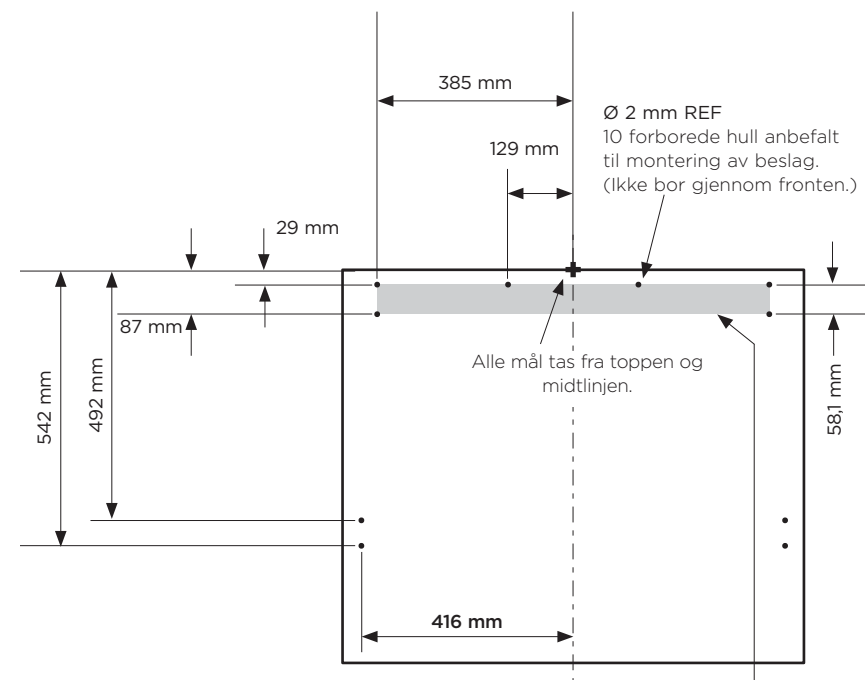


8 MONTERINGSDIMENSJONER FOR TILPASSEDE DØRPANELER

Tegningene nedenfor gjelder bare modeller uten vanddispenser (RS9120WRJ og RS9120WLJ). Dimensjonene gjelder for klargjøring og montering av tilpassede dørpaneler. Hvis du vil ha Dwg- og Dxf-filer av panelklargjøringen nedenfor, kan du laste ned mappen på thekitchentools.fisherpaykel.com.



ØVRE PANEL - SETT BAKFRA

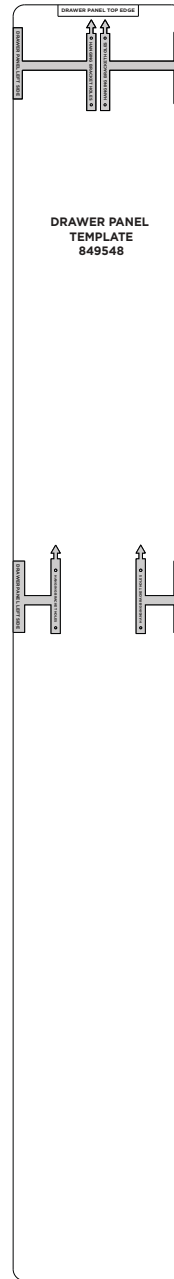


Utskjæringene i festebeslaget er kun for Fisher & Paykel-håndtak. Hvis du plasserer en annen type håndtak i det grå området ovenfor, må du forsenke skruhodene i baksiden av panelet for å unngå at de kommer i veien for opphengsbeslaget.

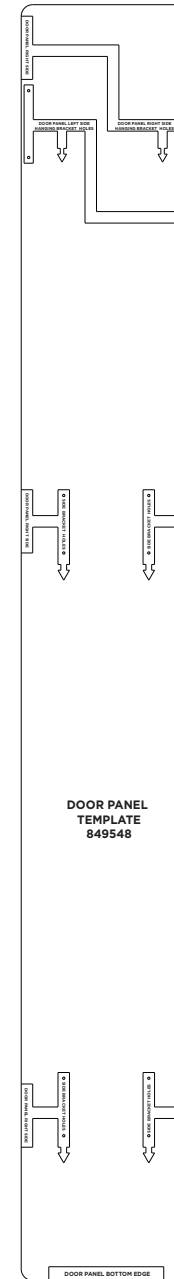
NEDRE PANEL - SETT BAKFRA

Denne malen er et dobbeltsidig ark som du kan bruke som veiledning til å bore skruer hull til montering av tilpassede dør- og skuffepanener. Den faktiske malen er inkludert med denne installasjonsveiledningen.

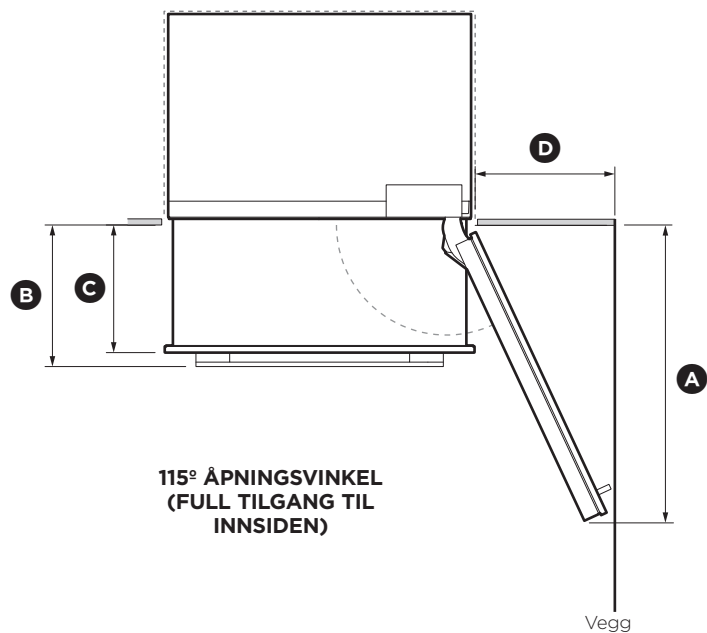
Se «Montering av dørpanel - tilpasset» (side 30) for å få mer informasjon.



DØRPANEL
VENSTRE SIDE

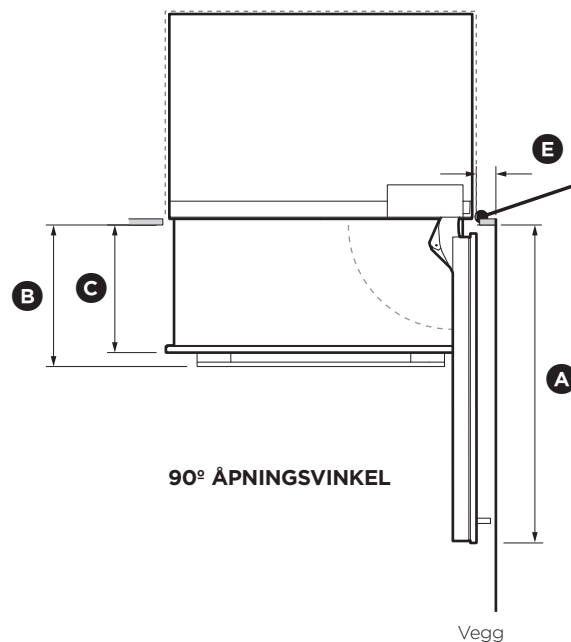


DØRPANEL
HØYRE SIDE



115° ÅPNINGSVINKEL
(FULL TILGANG TIL
INNSIDEN)

115° DOOR OPENING
[FULL ROTATION]



90° ÅPNINGSVINKEL

90° DOOR OPENING

Sett inn hengselstopperpinnen

ADVARSEL!

- Kontroller at apparatet er stabilt før du åpner dørene.
- Følg disse trinnene for å unngå risiko som kan føre til alvorlig skade eller død.

For 90° åpningsvinkel er en hengselstopper inkludert med apparatet. Denne pinnen plasseres i borehullene i det øvre hengselet.

- ① Åpne døren til 90°.
- ② Sett hengselstopperen loddrett ned i borehullet.
 - Bank forsiktig på pinnen hvis den ikke glir lett inn.

DIMENSJONER FOR DØRKLARING

	mm
Ⓐ Dørens dybde (videst åpningsvinkel) målt fra dørens forside	940
Ⓑ Skuffens dybde (åpen) målt fra skuffens forside, inkludert håndtaket	400
Ⓒ Skuffens dybde (åpen) målt fra skuffens forside, unntatt håndtaket	360
Ⓓ Minimum dørklaring* til tilstøtende vegg (115° — full tilgang til innsiden)	435
Ⓔ Minimum dørklaring* til tilstøtende vegg (90° — begrenset tilgang til innsiden)	110

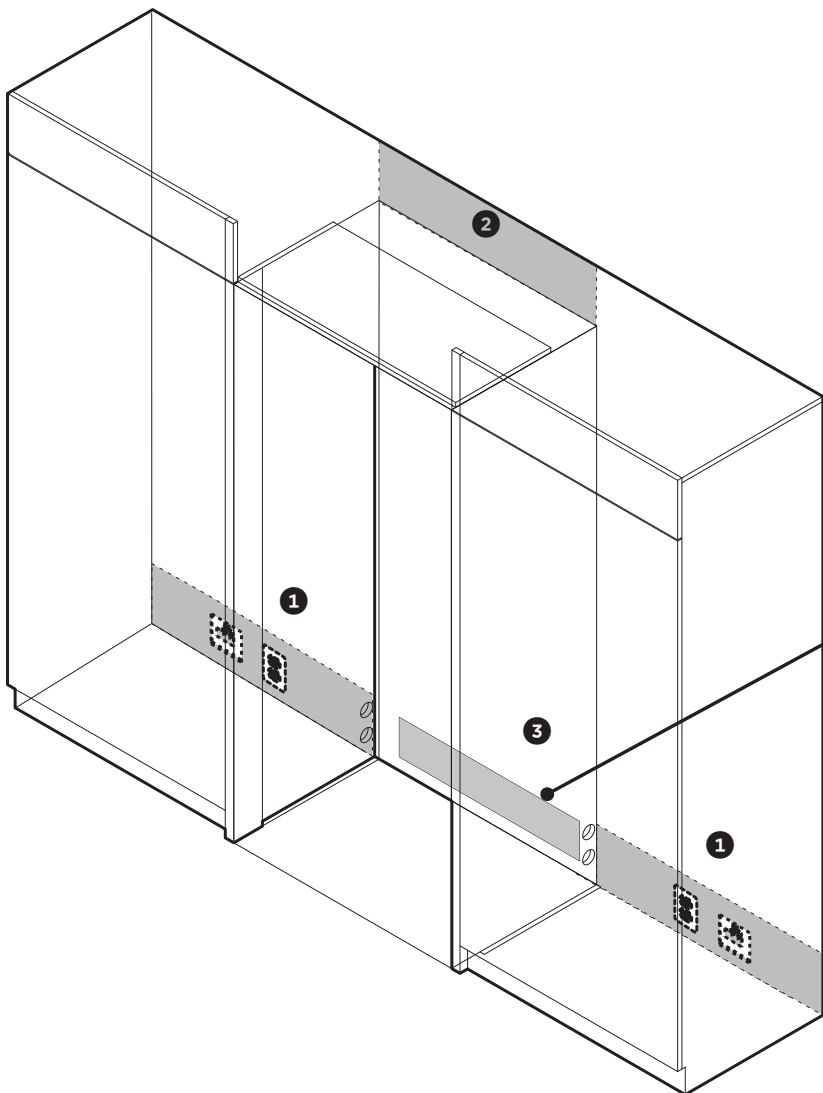
* Målt fra forkanten av skapene.

VIKTIG!

- Den elektriske tilkoblingen bør plasseres i et skap ved siden av apparatet eller over apparatets nisje.
- Vi anbefaler å bruke en skillebryter som er lett tilgjengelig for brukeren etter at apparatet er installert.

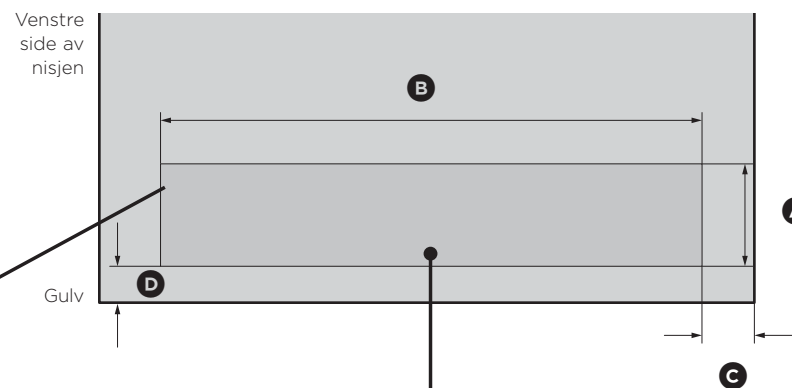
ADVARSEL!

- Fare for elektrisk støt. Anta at alle deler er strømførende.
- Koble fra strømforsyningen før service og installasjon.



TILKOBLINGER TIL STRØM OG RØRSYSTEM

- ① Anbefalt plassering av tilkoblinger i tilstøtende område eller kjøkkenelement
- ② Alternativ plassering for tilkoblinger ovenfor nisjen
- ③ Alternativ plassering for tilkoblinger bakerst i nisjen



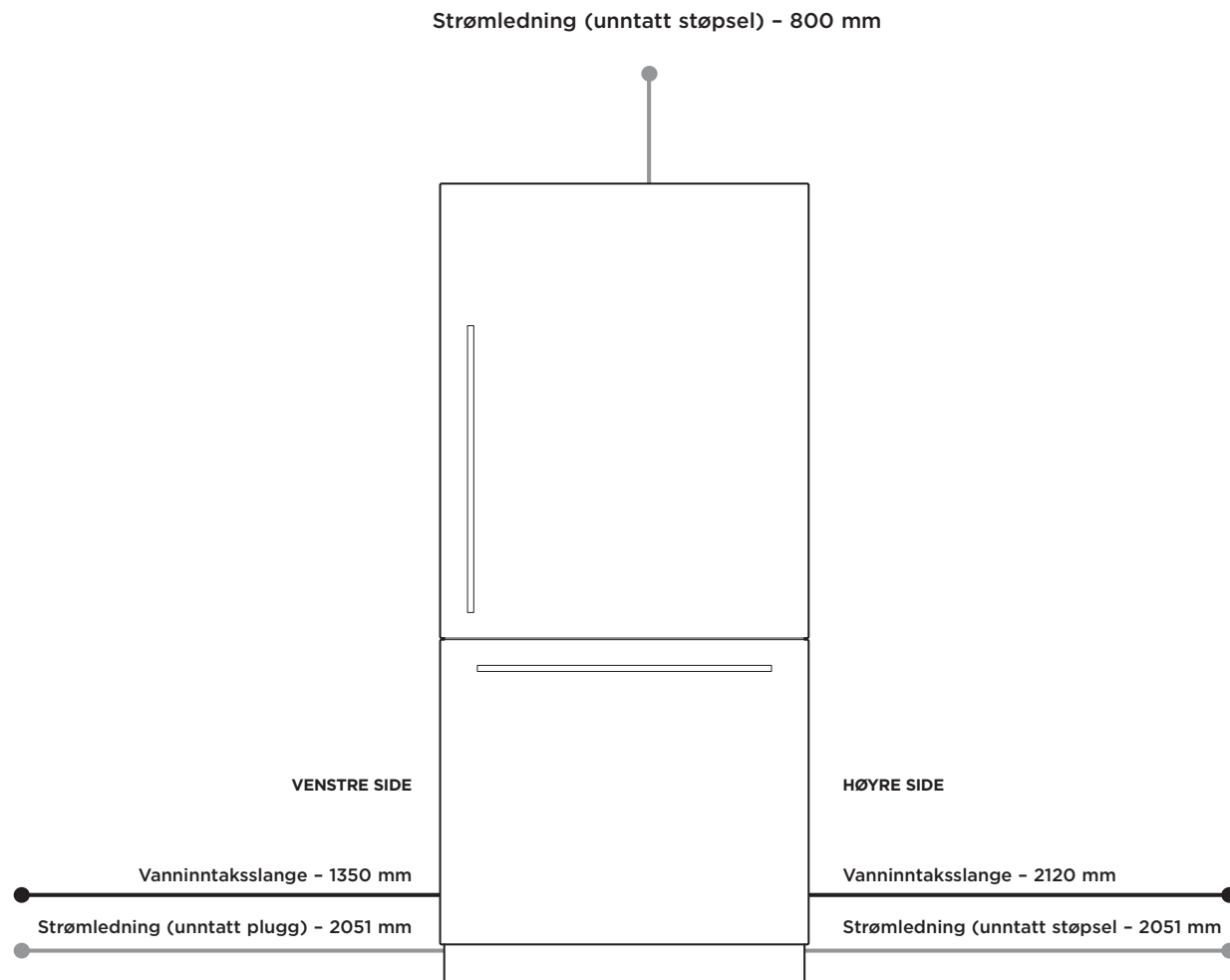
Strøm- og vanntilkoblinger må være innenfor dette området hvis de er plassert bak apparatet

DIMENSJONER FOR STRØM OG RØRSYSTEM

	mm
Ⓐ Total høyde på forsyningsområde	143
Ⓑ Total bredde på forsyningsområde	756
Ⓒ Avstand fra høyre side av nisjen	73
Ⓓ Avstand fra gulvet	51

Merk: Dimensjonene er basert på minimumsdybde av nisje.

Maksimal avstand for slange og strømledning



ELEKTRISKE SPESIFIKASJONER

Strømforsyning	230 V, 50 Hz
Service	Krets på 10 A

RØRSPESIFIKASJONER

Strømforsyning	13 mm eller 19 mm BSP-gjenget vanntilkobling med 6,35 mm slange
Trykk	Minimum 150 kPa Maksimum 827 kPa ved 20 °C

VIKTIG!

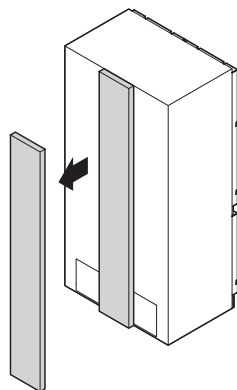
- Vær forsiktig ved utpakking for å unngå skade på overflaten av apparatet.
- Sikre at apparatet står stabilt for å unngå at det velter under utpakking.
- Ikke åpne dørene, da dette kan få apparatet til å tippe fremover.
- Apparatet er tungt, og det kreves minst to personer til å pakke det ut og installere det.

- Sørg for at føttene på apparatet er trukket inn.
- Ta kontakt med Fisher & Paykel-forhandleren din hvis det er skade på apparatet.
- Noter modell- og registreringsnumrene nederst på høyre side av apparatet. Du trenger dem når du skal bestille service eller reparasjon av apparatet.

Kontrollere apparatet

- ① Fjern tilbehørsesken som du finner på baksiden av apparatet.

Se «Komponentliste» (side 5) for å kontrollere innholdet av tilbehørsesken.



VIKTIG!

Når du fjerner pappen, må du være obs på at tilbehørsesken kan ha løst seg fra baksiden av apparatet under transport.

- ② Ta ut vannkoblingene og vannfiltersettene, installasjonssettet og pakken med diverse deler fra innsiden av apparatet.

Se «Komponentliste» (side 4-5).



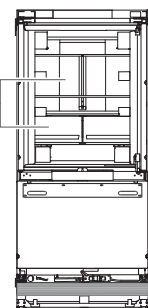
Vannkoblinger og vannfiltersett



Installasjonssett



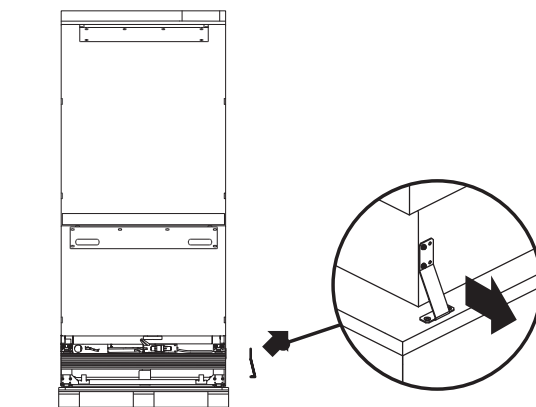
Pakke med diverse deler



Flytte apparatet

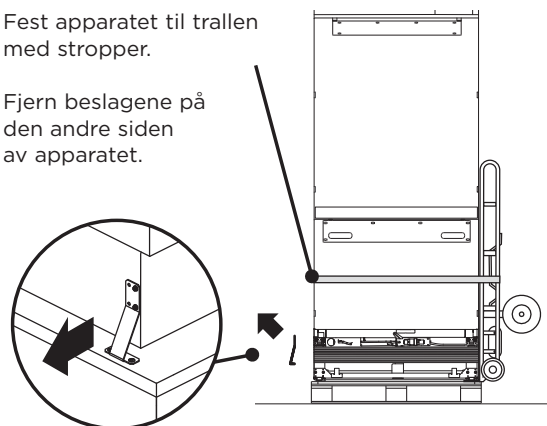
- ① Fjern beslagene fra den ene siden av apparatet. (På modeller med bare én dør fjernes beslagene på siden uten hengsler.)

Merk: Plasseringen av beslagene er avhengig av apparatets modell.



- ④ Fest apparatet til trallen med stropper.

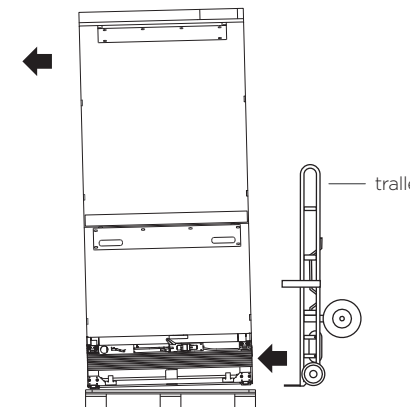
- ⑤ Fjern beslagene på den andre siden av apparatet.



- ② Hell apparatet svakt til motsatt side.

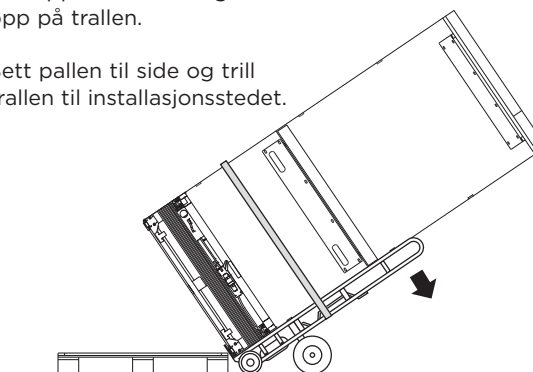
- ③ Skyv trallen under den siden av apparatet hvor beslagene er fjernet.

Ikke sett inn trallen under forsiden eller baksiden av apparatet.



- ⑥ Len apparatet baklengs opp på trallen.

- ⑦ Sett pallen til side og trill trallen til installasjonsstedet.



VIKTIG!

- Sørg for at apparatet ikke står i nærheten av et varmegenererende apparat, som en kokeovn, stekeovn eller oppvaskmaskin.
- Apparater har hjul foran og bak til å flytte dem fremover og bakover. Apparater må ikke flyttes sidelengs, da dette kan skade hjulene eller gulvet.
- Apparater må installeres av en faglært installatør eller en servicetekniker opplært og støttet av Fisher & Paykel for å unngå feil i den elektriske tilkoblingen eller vannlekkasjer.

- Alle tilkoblinger for vann, strøm og jording må overholde lokale forskrifter og forordninger og utføres av autorisert personell der det er påkrevd.
- Unngå å installere apparatet under en jordfeilbryter (GFCI).
- Sikre at apparatet er installert riktig. Feilaktig installasjon som resulterer i feil i apparatet, er ikke dekket av garantien.

Kontrollere installasjonsstedet

① Kontroller kjøkkenskapene

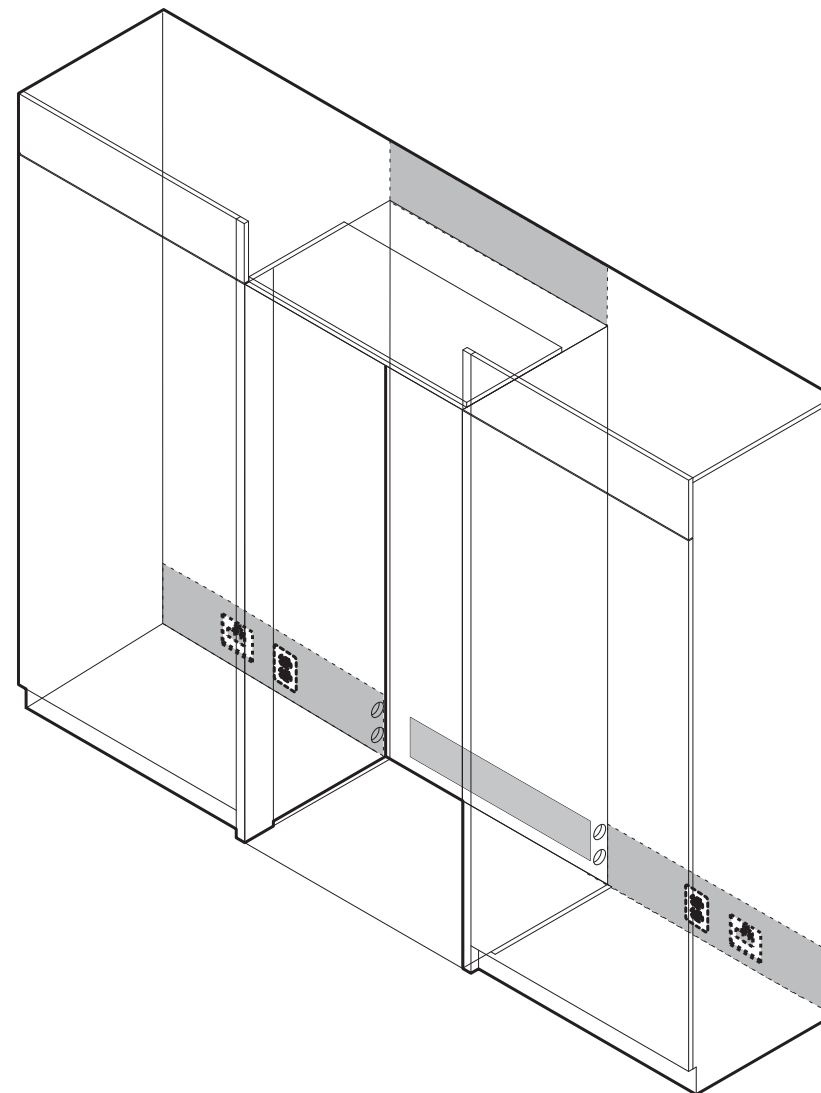
- Kontroller målene - høyde, bredde, dybde, om gulvet er plant, nisjens avslutningspaneler.
- Sørg for at ventilasjonsåpningene i skapet er frie for hindringer.
- Ved innebygd installasjon kreves det et avslutningspanel i helt materiale over toppen og langs sidene på den nye eller eksisterende nisjen.
- Vi anbefaler at avslutningspanelet er minst 89 mm dypt langs sidene.
- Se «Nisjens dimensjoner» før apparatet installeres.

② Kontroller strømforsyningen

- Sørg for at det finnes et separat strømuttak for apparatet.
- Unngå å dele kontakten med andre apparater, så apparatet ikke blir slått av ved et uhell.
- Se informasjon om strømkrav på serienummerskiltet. Det finner du foran på høyre side av skuffen når den er åpen.
- Sørg for at apparatet er forsvarlig jordnet.
- Koble apparatet til strømforsyningen (230 VAC, 50 Hz) med montert støpsel og ledning.
- Vi anbefaler å bruke en skillebryter som er lett tilgjengelig for brukeren når apparatet er installert.
- Følg nasjonale og alle lokale regler og forskrifter når du installerer dette apparatet.

③ Kontroller vannforsyningen

- Sørg for at det finnes en separat vanntilkobling for apparatet.
- Apparater må installeres av en faglært apparatinstallatør, da feilaktig rørleggerarbeid kan føre til vannlekkasjer.
- Fisher & Paykel er ikke ansvarlig for skader (inkludert vannskader) forårsaket av feilaktig installasjon eller rørleggerarbeid



Innvendig eske

A Veltesikringssett



Veltesikringsbeslag (1)

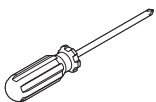


Murplugg (4)

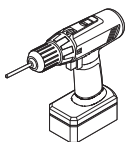


#10x40-stjerneskruer (4)

Verktøy



Stjerneskrutrekker



Elektrisk skrutrekker (med bor)



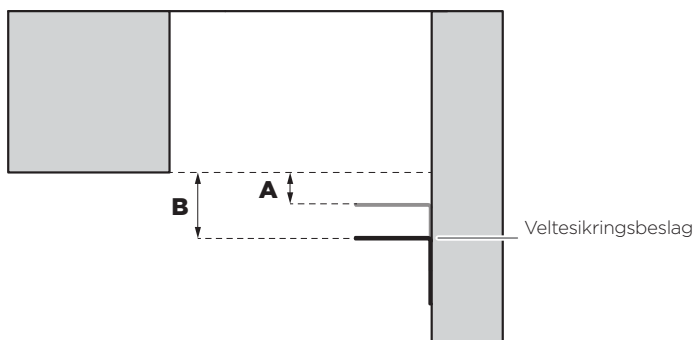
Blyant

VIKTIG!

- Den inkluderte veltesikringen og beslagene må monteres på veggen i den ferdige nisjen og tåle en belastning på 100 kg.
- Sørg for at veltesikringsbeslaget er montert riktig for å forhindre at apparatet tipper forover når døren er åpen.
- Sørg for at beslaget er festet til strukturelle bjelker eller stendere nærmest midten av nisjen.

Feste veltesikringsbeslaget

- 1 Projiser en linje vannrett fra nederkanten av overskapet til midten av bakveggen.
 - For installasjon i en nisje på 2134 mm: Mål 164 mm ned fra den projiserte linjen (A).
 - For installasjon i en nisje på 2032 mm: Mål 62 mm ned fra den projiserte linjen (B).
- Der finner du kontaktflaten mellom beslaget og apparatet.

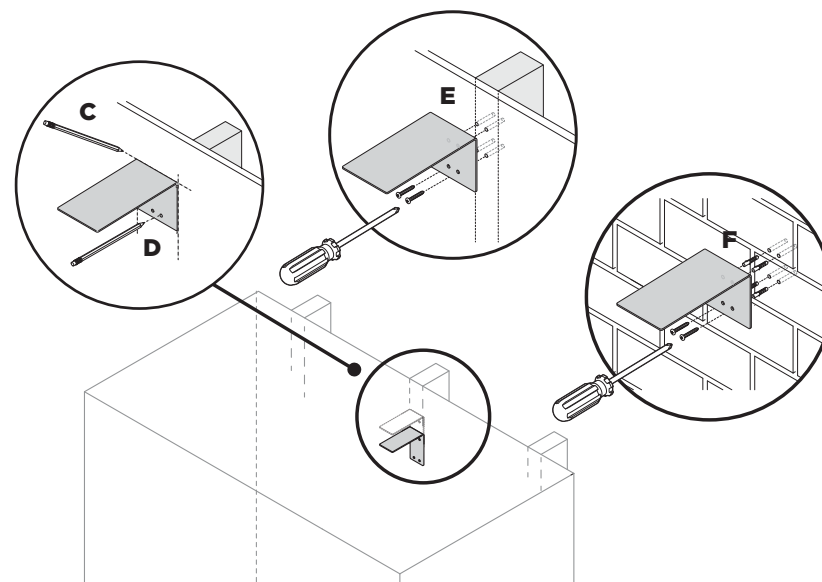


- 2 Merk punktet der veltesikringsbeslaget skal plasseres. Plasser veltesikringen slik at overkanten av kontaktflaten er på linje med merket (C).
- 3 Merk plasseringene for skruehullene på veggen basert på stenderen som er nærmest midten (D).
- 4 Bor skruehull på de merkede stedene.
- 5 Ved montering på tre- eller gipsplater:
 - Fest beslaget på veggen med #10x40-stjerneskruer med panhode og stram godt til (E).
- 6 Ved installasjon på massiv mur:
 - Slå inn murplugg i veggen til de er i flukt med veggen.
 - Fest beslaget på veggen med #10x40-stjerneskruer (4) med panhode og stram godt til (F).

ADVARSEL!

Les dette før du bruker murplugg og/eller skruer:

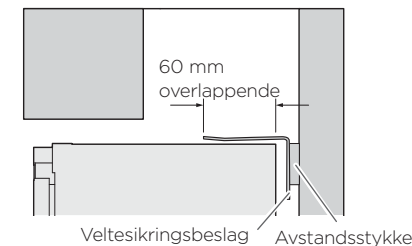
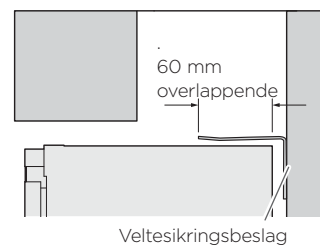
- Sikre at skruene unngår elektriske ledninger, gass- og vannledninger.
- Sørg for at lette murmaterialer som betongblokker og ny betong (som ikke har hatt tid til å herdes) ikke brukes i installasjonen.
- Ikke bruk metalliske materialer som kan korrodere, misfarge og/eller skade nisjen.



VIKTIG!

Når du plasserer apparatet i skapet, må du sørge for at veltesikringsbeslaget overlapper kjøleskapet med minst 60 mm, slik at det er godt sikret.

Hvis det ikke er mulig med 60 mm overlapping, må du montere et avstandsstykke av helt materiale på stenderen bak beslaget.



Koblingssett til vannforsyning



Adapter for vannkran
(1)



Stoppring
(1)

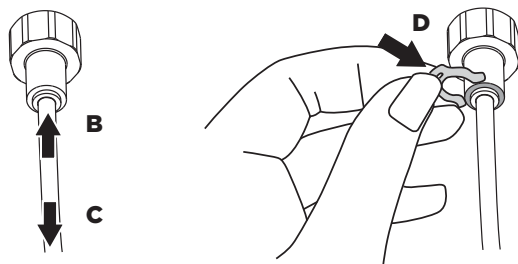
VIKTIG!

- Sørg for at vanntilkoblingen utføres av en profesjonell installatør.
- Produktet leveres med forhåndstilkoblede vannslanger i plast.
- Rørkoblinger er ikke inkludert og må kjøpes separat.
- Sørg for at apparatet er koblet til sin egen skillebryter.

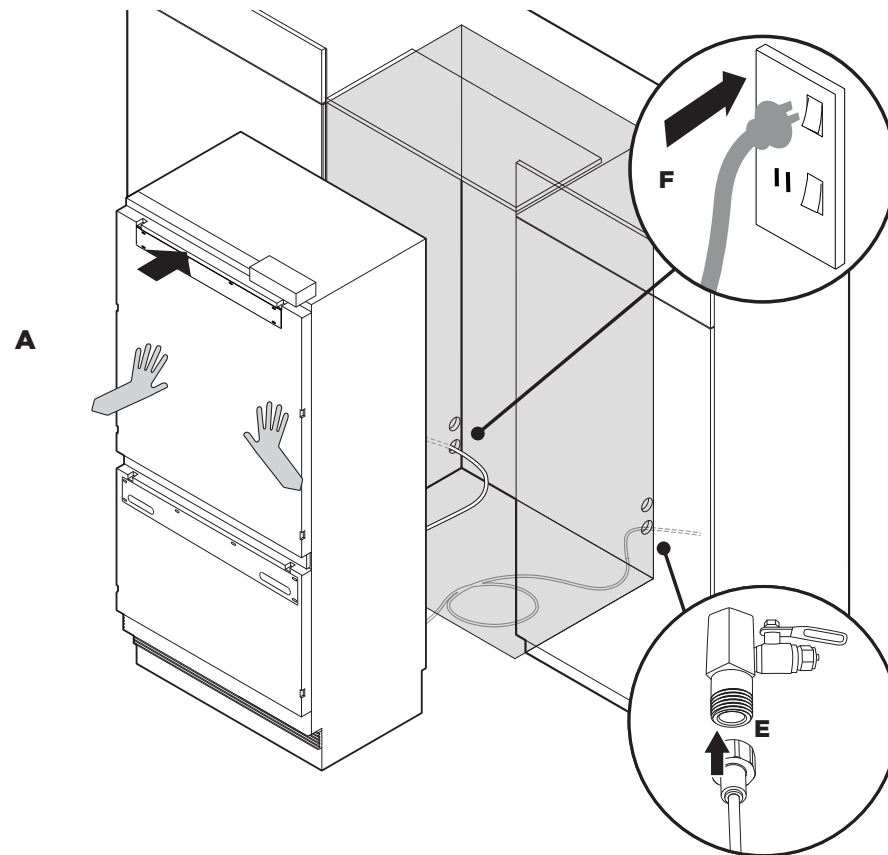
- Sørg for at vannslangen er lang nok til vanntilkobling og om nødvendig til å trekke apparatet ut for service.
- Skyll vann gjennom slangen før tilkobling til produktet for å fjerne rusk.

Koble til vannforsyningen (kun modeller med is- og vanddispenser)

- ① Flytt apparatet foran skapet, nær nok til at du fremdeles har tilgang bak det til strøm- og vanntilkoblinger (**A**).
- ② Sett (**B**) den frie enden av en plastvannslange helt inn i en vannkranadapter og trekk (**C**) forsiktig for å sikre at den sitter fast.



- ③ Fest tilkoblingen ved å sette inn en låsenøkkel (**D**) mellom vannkranadapteren og stopringen.
- ④ Koble vannkranadapteren til en vannkran (**E**).
 - La det renne vann gjennom slangen før den kobles til apparatet for å fjerne eventuell rusk i slangen.
- ⑤ Slå på vannkranen og kontroller at alle tilkoblinger er tørre og ikke drypper.



Koble til strømforsyningen

- ⑥ Finn strømledningen og koble støpselet til strømforsyningen (230 VAC, 50 Hz) (**F**). Slå apparatet PÅ for å teste om det fungerer.
 - Hvis du bruker en skillebryter, må du slå apparatet AV før du fortsetter installasjonen.

Innvendig eske

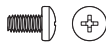
E Monteringssett til topplist



Beslag for topplist på skap (2)



M5-mutter (4)



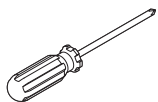
M5x8-stjerneskruer (4)

Utvendig eske



Topplist (1)

Verktøy



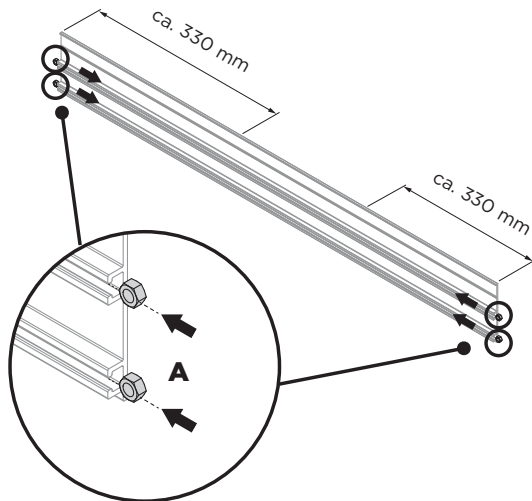
Stjerneskrutrekker

ADVARSEL!

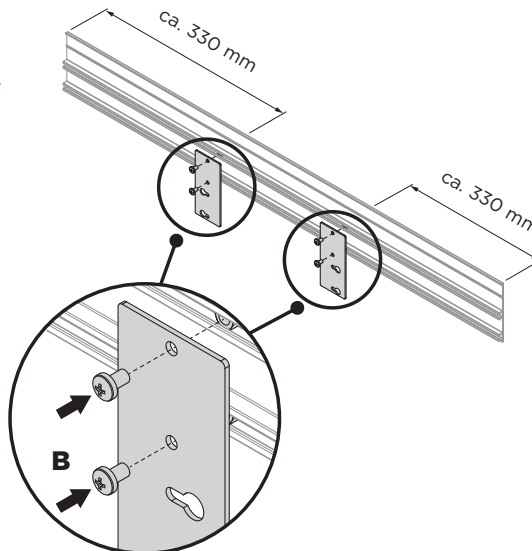
- Vær forsiktig når du jobber med apparatet utenfor nisjen.
- Sørg for at apparatet er sikret slik at det ikke tipper forover. Hvis apparatet velter, kan det føre til alvorlig skade eller død.

Montere topplist - kun for nisje på 2134 mm

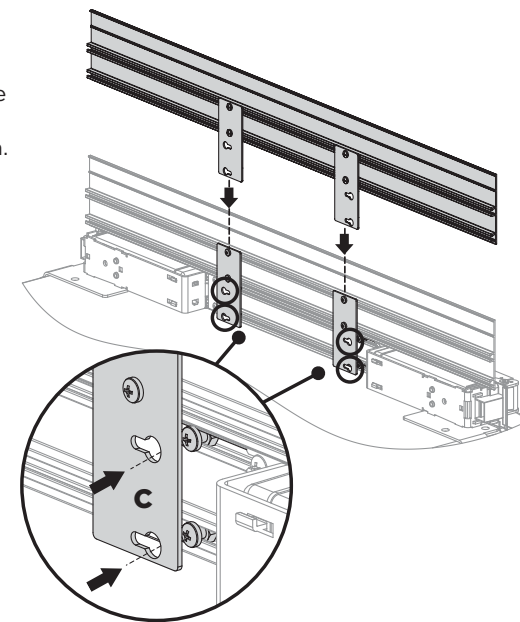
- ① Sett inn M5-muttere (A) i øvre og nedre kanal på venstre og høyre ende av topplisten. Før mutterne mot midten av listen, ca. 330 mm.



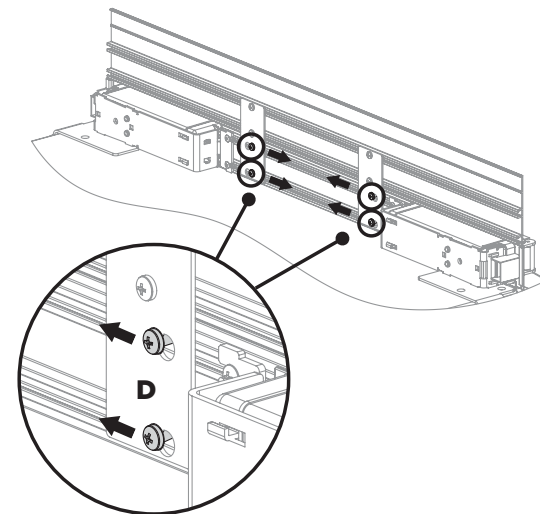
- ② Plasser topplistbeslagene over M5-mutterne. Fest M5x8-stjerneskrue (B) gjennom hullene i beslaget og skru til.



- ③ På toppen av apparatet plasserer du den monterte topplisten bak den eksisterende apparatlisten. Plasser topplisten slik at skruhodene i apparatlisten kan stikkes gjennom nøkkelhullene i beslagene (C).



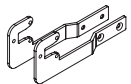
- ④ Skyv skruene i apparatlisten mot den smale enden av nøkkelhullene i beslagene, og stram skruene for å låse topplisten på plass (D).



16 MONTERING AV SIDEBESLAG

Innvendig eske

F Monteringssett for sidebeslag



Sidebeslag til sokkel
(H/V)
(2)

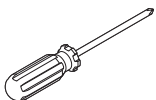


M5x8-stjerneskruer
med forsenkede hoder
(4)



M5x10-stjerneskruer
(10)

Verktøy



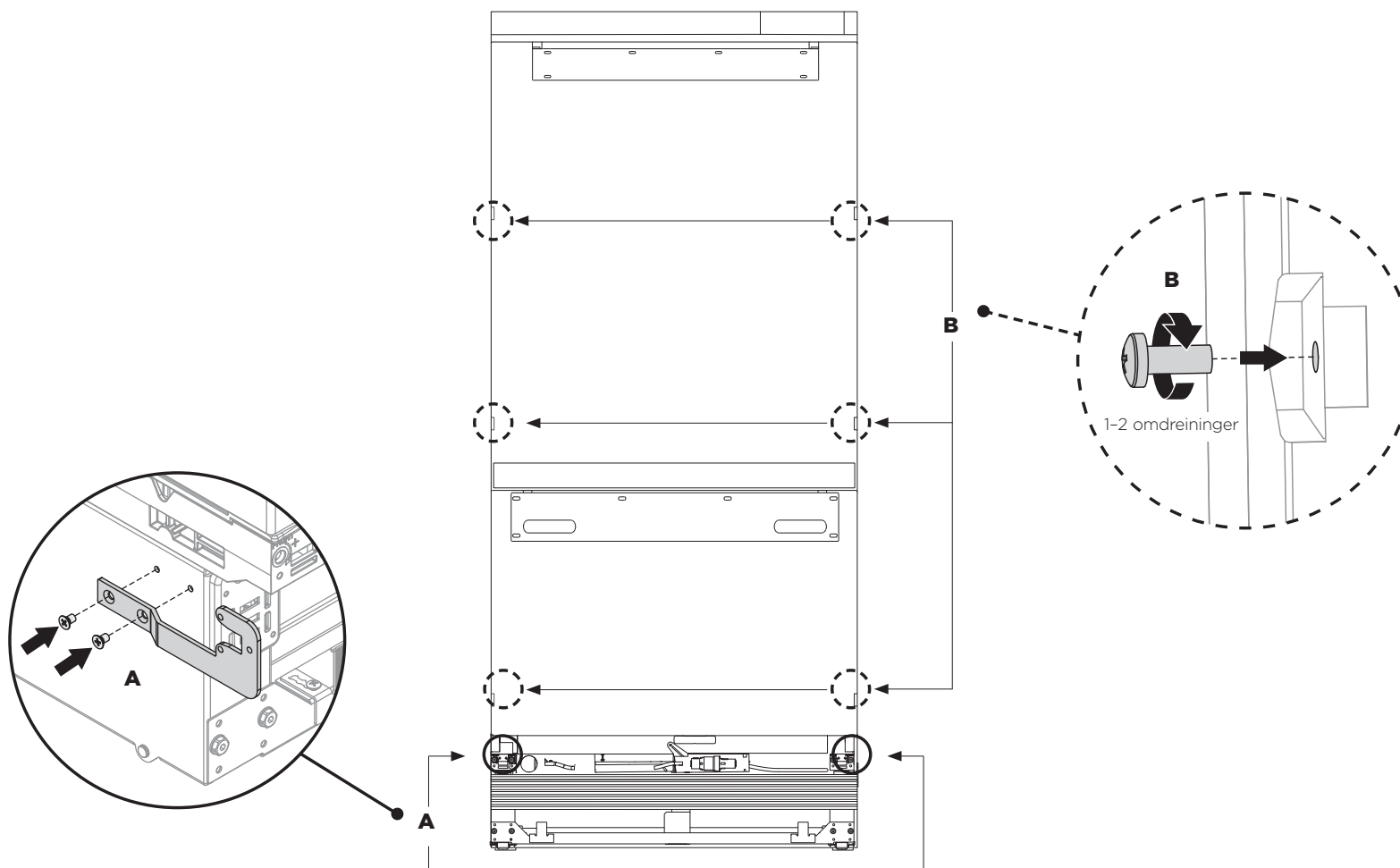
Stjerneskrutrekker

VIKTIG!

- Fjern all utvendig emballasje fra apparatet før installasjonen.
- Sørg for at døren på apparatet er lukket under installasjonen.

Monter sidebeslagene på sokkelen

- ① Monter sidebeslagene på venstre og høyre side av apparatets sokkel med M5x8-stjerneskruer med forsenkede hoder (**A**).
- ② Skru M5x10-stjerneskruer løst (1-2 omdreininger) inn i dørene (**B**).



VIKTIG!

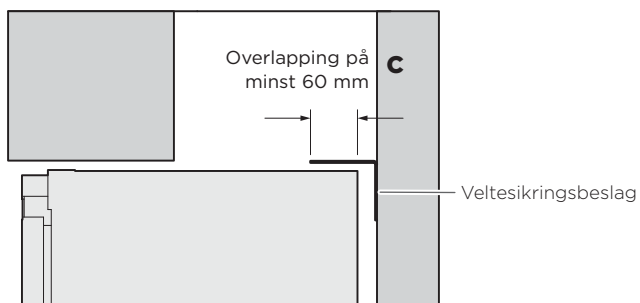
- Pass på at apparatet ikke kjører over slangen når du skyver det inn i skapet, så du unngår skade og potensielle vannlekkasjer.

Plassere apparatet i skapet

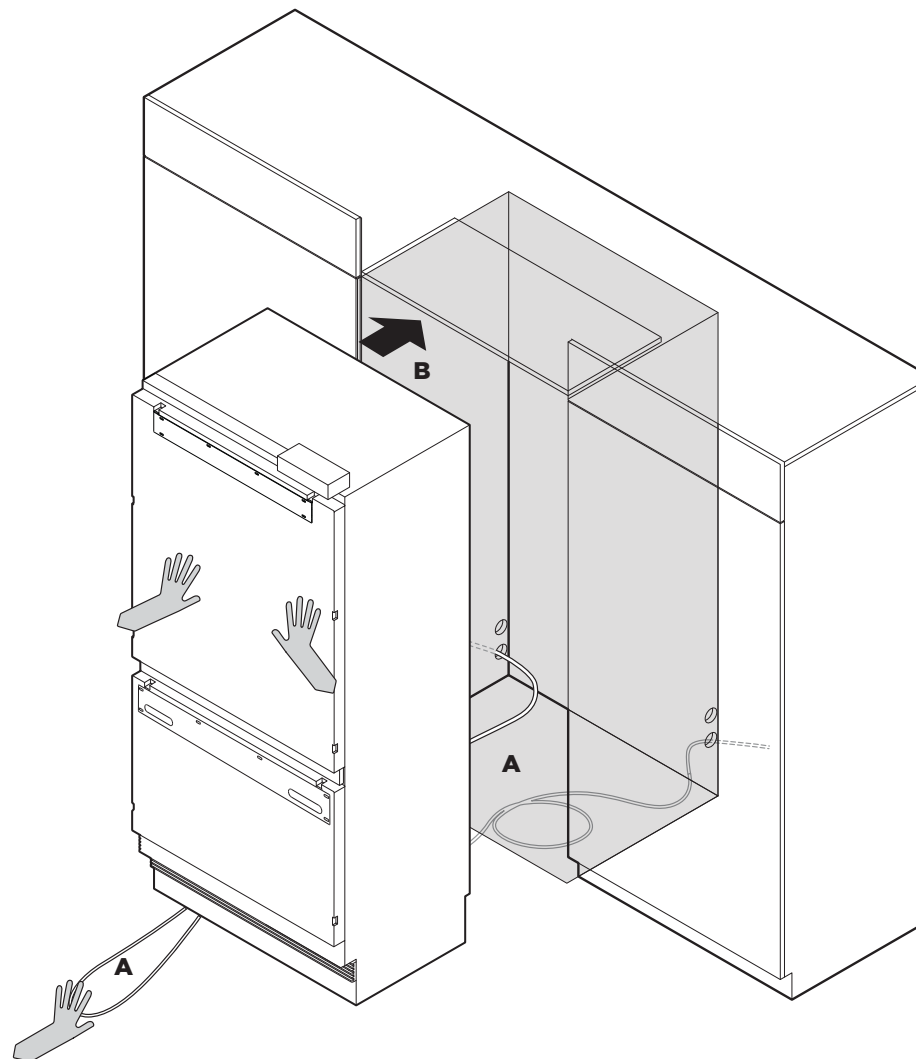
- ① Kveil den overfløydige vannslangen og strømledningen flatt bak apparatet (A).
- ② Skyv apparatet inn i skapet til veltesikringsbeslaget overlapper apparatets øvre bakkant (B), og dørene er i flukt med rammen av skapet.

VIKTIG!

- Sørg for at apparatet er sentrert.
- Sørg for at veltesikringsbeslaget overlapper kjøleskapet med minst 60 mm, slik at det er godt sikret (C).



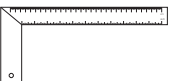
Se «Feste veltesikringsbeslag» for å få mer informasjon.



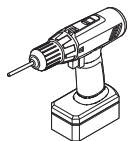
Verktøy



Sekskantnøkkel



Linjal



Elektrisk skrutrekker (valgfritt)

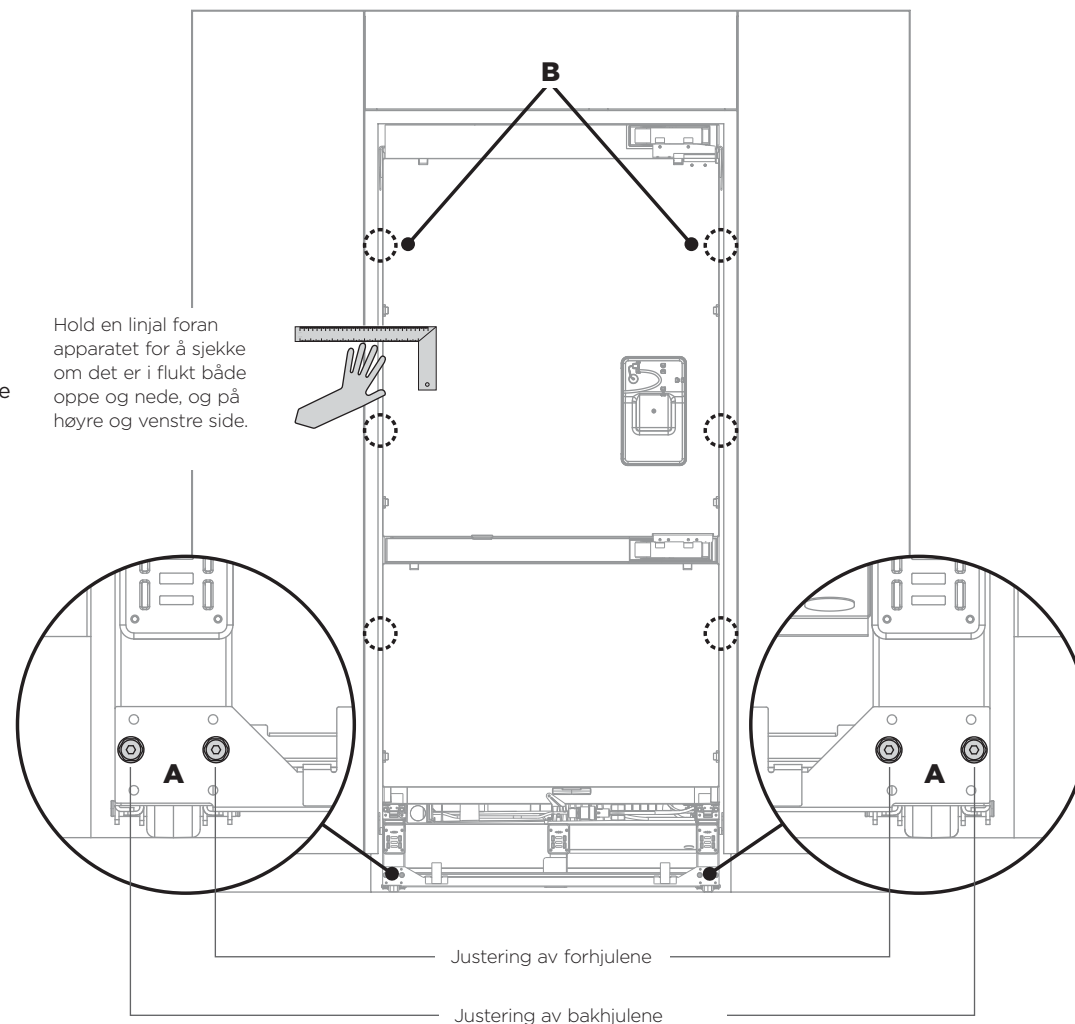
VIKTIG!

- Sørg for at alle fire hjørnene av apparatet står støtt på gulvet
 - for å eliminere enhver bevegelse.
 - IKKE installer apparatet på et mykt eller ujevnt gulv eller et gulv som ikke er plant, da dette kan føre til at apparatet vrir seg og døren ikke lenger kan lukkes ordentlig.
 - Hev apparatet ved hjelp av en 11 mm sekskant-pipenøkkel eller sekskantnøkkel.
 - Én omdreining av de høydejusterende mutterne tilsvarer 1 mm justering i høyde.
- Merk: Maksimal forskjell er 20 mm.**

- Hvis du bruker en elektrisk skrutrekker, må du bruke lavt dreiemoment for å unngå å skade høydejusteringssystemet.
- Sørg for at avstandsforskjellene mellom topp, bunn og sider ikke er større enn 1,5 mm for å oppnå riktig justering.
- Endelig justering kan utføres når dørpanelene er montert og apparatet er skjøvet tilbake slik at det er i flukt med skapet.

Justere apparatet inne i nisjen

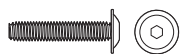
- ① Sentrer apparatet i nisjen, med de tilstøtende veggene som veiledning.
- ② Skru de fremre og bakre justeringsmutterne (A) med en sekskantnøkkel for å forlenge føttene til de treffer gulvet.
 - Med solen øker høyden og mot solen senker den.
- ③ Fortsett å skru justeringsskruene vekselvis mellom fremre og bakre føtter for å justere forsiden av dørene fra øverst til nederst på begge sider, og til du har oppnådd riktig justering.
- ④ Kontroller avstandene øverst og nederst og på høyre og venstre side ved å holde en linjal foran apparatet.
 - Sørg for at avstandene mellom apparatet og tilstøtende skap er like på begge sider (B).
 - Dette trinnet sikrer at apparatet er i vater med tilstøtende skap.
- ⑤ Dytt forsiktig på fronten av apparatet for å sjekke stabiliteten.



Innvendig eske

B Monteringssett for dørpanelSidebeslag
(10)Sidedefesteplate
(10)

Dørhåndtakssett

M5x25-sekskantskruer med
panhode (8)

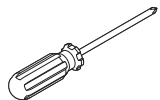
Dørpanelsett

M5x14-stjerneskrue med
sopphode (rustfritt stål) (24)

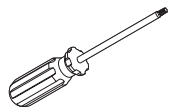
Verktøy



Sekskantnøkkel/FPA-nøkkel



Stjerneskrutrekker



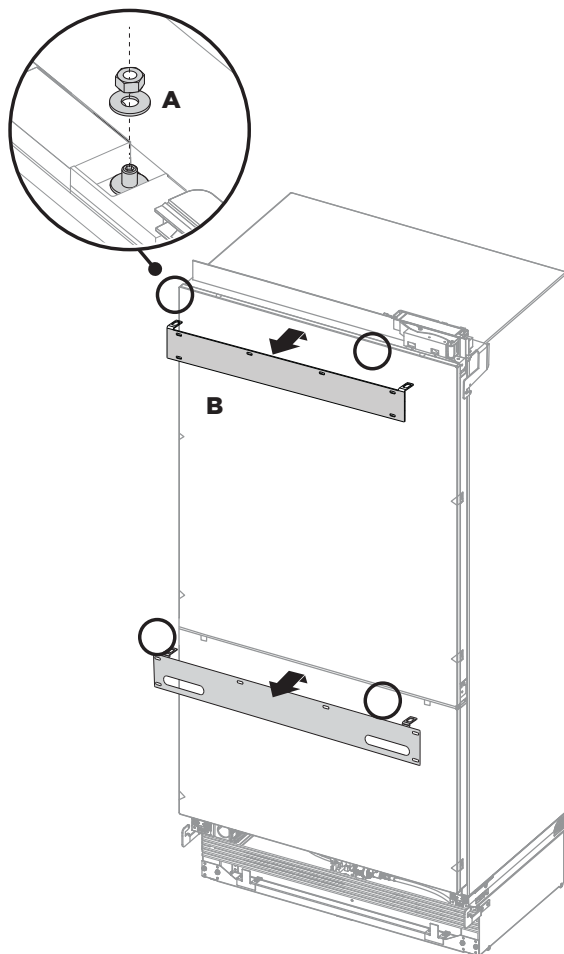
Torx-skrutrekker

VIKTIG!

- Følg denne fremgangsmåten for å unngå problemer med justering av dørpanelet og montering av beslagdeksler.
- Beskytt finishen på dørpanelene.
- For dørpaneler uten vanddispenser: La beskyttelsesfilmen være på under monteringen, og fjern den først når panelene er montert.

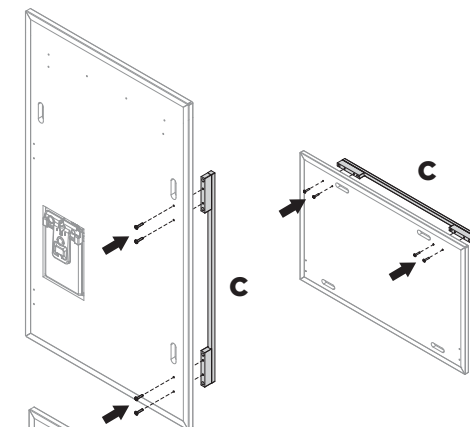
Fjern opphengsbeslagene

- 1 Fjern M8-skivene og M8-mutterne fra M8-boltene øverst på døren (A). Ta vare på skivene og skruene for å bruke dem senere.
- 2 Fjern opphengsbeslaget fra øverst på hver dør og sett dem til side (B) for senere montering.



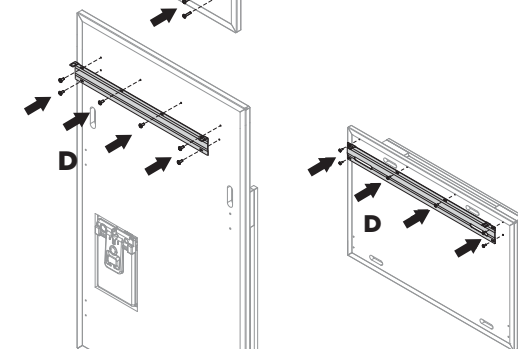
Montere dør- og skuffehåndtak (C)

- 3 Fjern plastpluggene fra håndtakshullene (4 per dørpanel).
- 4 Plasser håndtakshullene på linje med dørpanelhullene og fest med M5x25-sekskantskruer med panhode (4 per dørpanel).



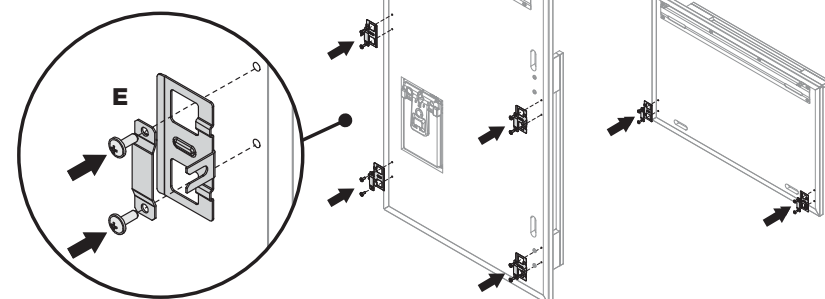
Feste opphengsbeslagene (D)

- 5 Plasser beslaget på linje med hullene og fest med M5x14-stjerneskrue med sopphode i rustfritt stål (12).

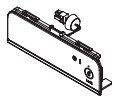


Fest sidebeslag og festeplater (E)

- 6 Plasser beslagene og festeplatene på linje med hullene på siden av panelet og fest med M5x14-stjerneskrue med sopphode i rustfritt stål (12).



Is- og vannskjerm
(Kun modeller med is- og vanddispenser)



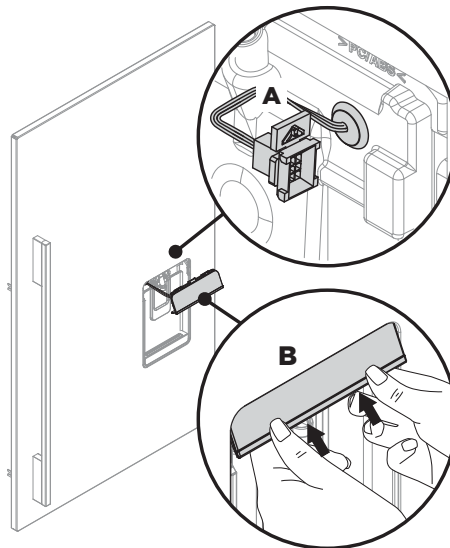
Ekstern skjermmodul (1)

VIKTIG!

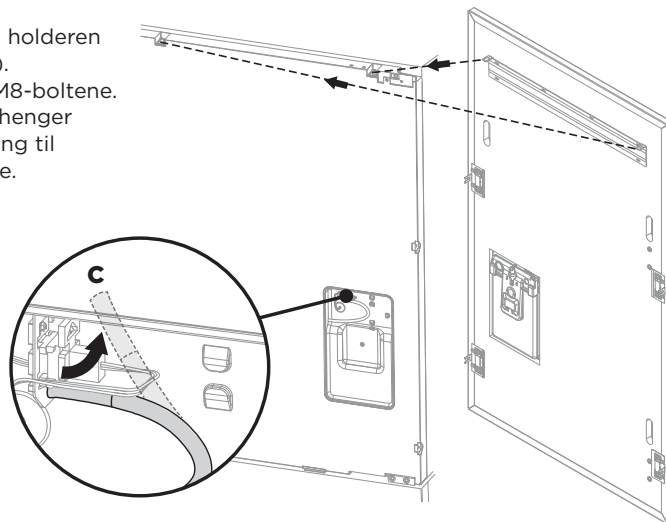
- Hvis du ikke følger denne fremgangsmåten, kan du få problemer med justering av dørpanelet og montering av beslagdeksler.
- For paneler med vanddispenser: Fjern den beskyttende filmen fra apparatets dører før du monterer dørpanelene.

Koble til den eksterne skjermmodulen (kun modeller med is- og vanddispenser)

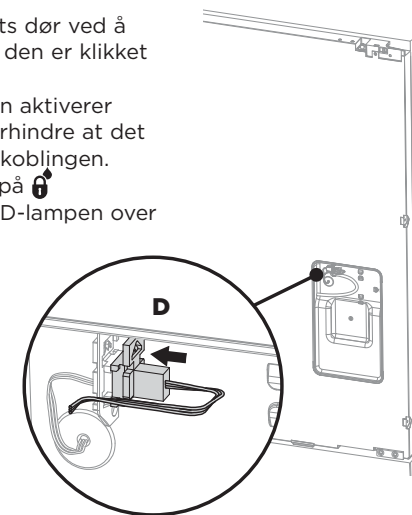
- 1 Fjern den eksterne skjermmodulen som er teipet fast foran på apparatet.
- 2 Tre skjermens kabelbunt gjennom hullet i dørpanelet (A).
 - Sikre at kabelgjennomføringen sitter godt.
- 3 Sett de øverste flikene på skjermen på skrå inn i dørpanelet (B).
 - Sikre at kabelbunten ikke er i klem.
- 4 Trykk på de nederste skjermflikene og sett dem inn i dørpanelet til du kjenner at skjermen er klikket fast.
 - Kontroller at skjermen er i flukt med dørpanelet.



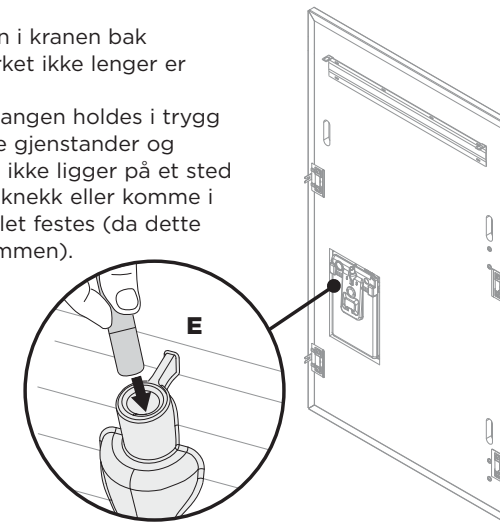
- 5 Fjern vannslangen fra holderen på apparatets dør (C).
- 6 Heng dørpanelet på M8-boltene.
 - Sikre at panelet henger fritt for å gi tilgang til vanntilkoblingene.



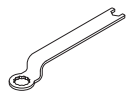
- 7 Koble kabelbunten til apparatets dør ved å trykke den inn til du kjenner at den er klikket fast (D).
 - På den utvendige skjermen aktiverer du dispenserlåsen for å forhindre at det tappes vann under vanntilkoblingen.
 - For å låse den trykker du på **6**-knappen i 4 sekunder. LED-lampen over knappen vil da lyse.



- 8 Skyv vannledningen inn i kranen bak dørpanelet til strekmerket ikke lenger er synlig (E).
 - Sørg for at vannslangen holdes i trygg avstand fra skarpe gjenstander og hjørner, og at den ikke ligger på et sted der den kan få et knekk eller komme i klem når dørpanelet festes (da dette stopper vannstrømmen).



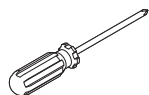
Verktøy



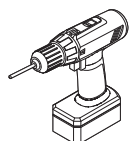
FPA-nøkkel



Sekskantnøkkel



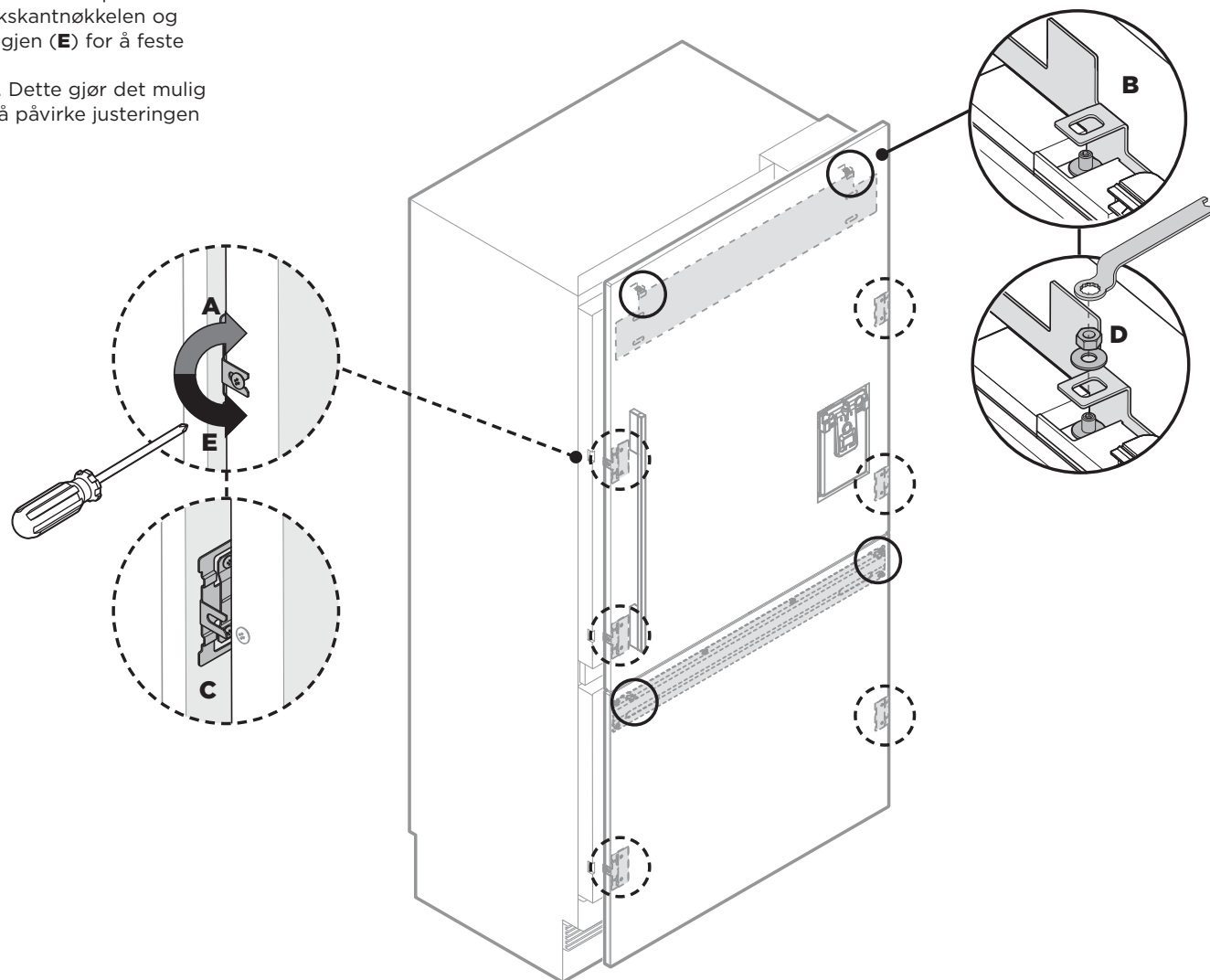
Stjerneskrutrekker



Elektrisk skrutrekker
(valgfritt)

Feste dørpanelene

- ① Åpne døren og løsne M5x10-stjerneskrue (ikke fjern dem) på sidene av dørene (**A**).
- ② Heng opp dørpanelet ved å føre M8-boltene gjennom hullene på opphengsbeslaget (**B**).
- ③ Skyv gaflene på sidebeslagene på skruene på døren (**C**).
- ④ Skru M8-skiven og -mutteren på hver bolt (**D**) ved hjelp av sekskantnøgkelen og stram sideskruene igjen (**E**) for å feste dørpanelet (ikke stram til helt). Dette gjør det mulig å åpne døren uten å påvirke justeringen av dørpanelet.

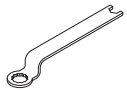


B Dørpaneltilbehørssett



8x16-skiveskruer med sopphode (1)

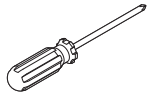
Verktøy



FPA-nøkkel



Sekskantnøkkel



Stjerneskrutrekker



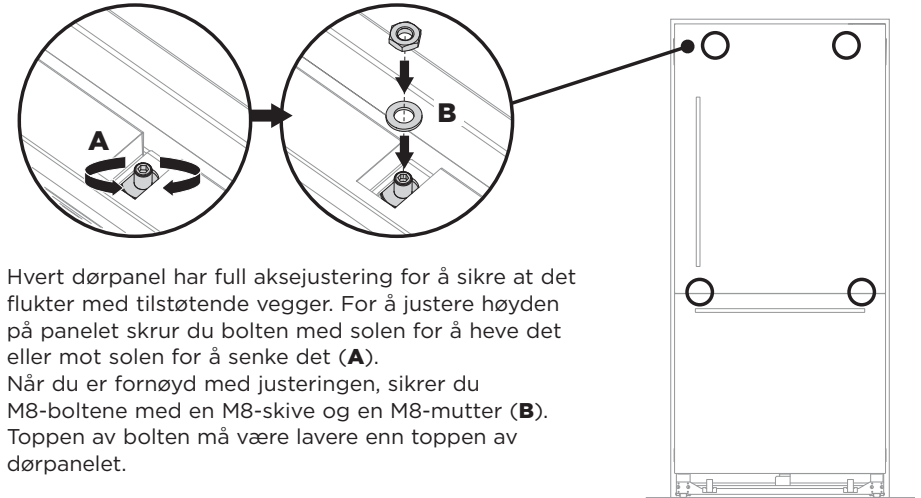
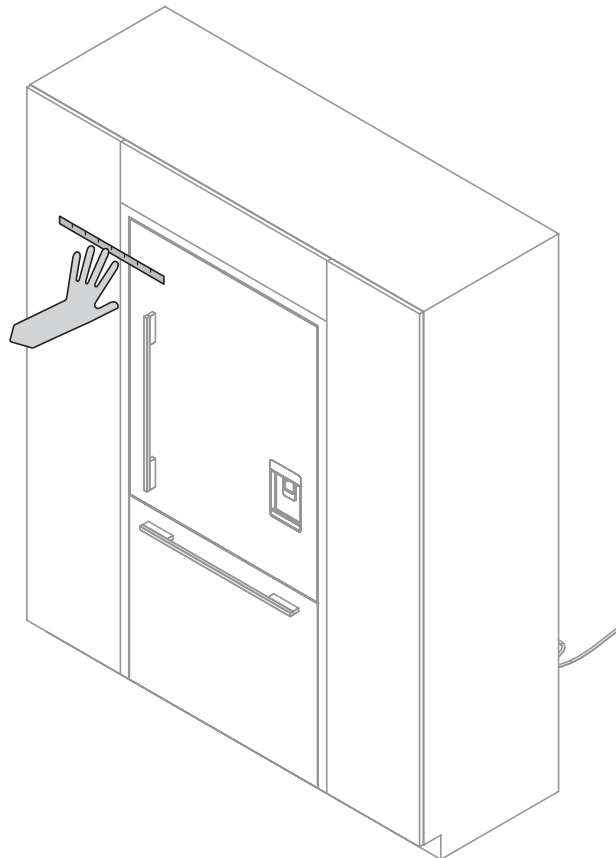
Linjal

VIKTIG!

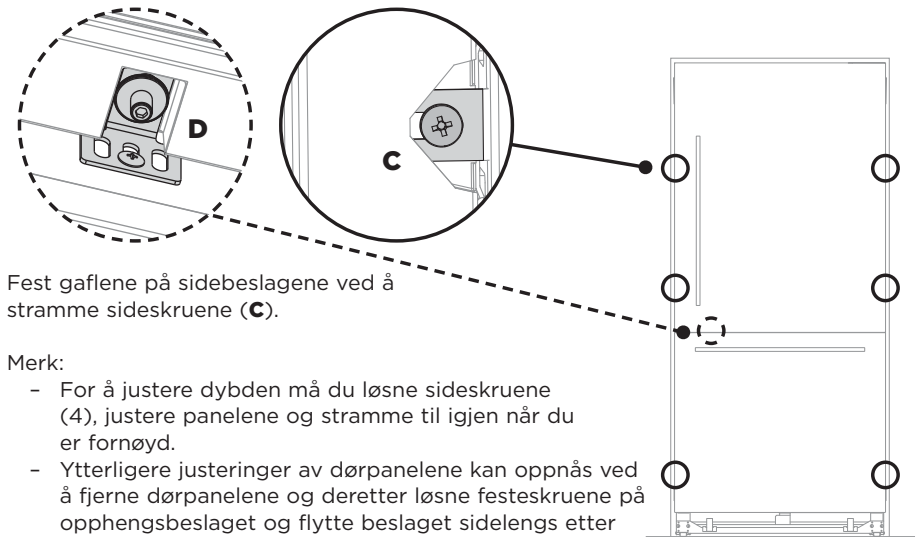
- Følg denne fremgangsmåten for å unngå problemer med justering av dørpanelet og montering av beslagdeksler.

Justere dørpanelene

- ① Hold en linjal foran apparatet for å sjekke om det er i flukt både oppe og nede, og på høyre og venstre side.
 - Kontroller at avstanden mellom toppen av dørpanelet og skapet over ikke er mer enn 7 mm.
 - Hvis du må redusere denne avstanden, kan du heve apparatet ved å skru alle fire justeringsmuttere samme antall omdreininger.



- ② Hvert dørpanel har full aksejustering for å sikre at det flukter med tilstøtende vegger. For å justere høyden på panelet skrur du bolten med solen for å heve det eller mot solen for å senke det (A).
- ③ Når du er fornøyd med justeringen, sikrer du M8-boltene med en M8-skive og en M8-mutter (B). Toppen av bolten må være lavere enn toppen av dørpanelet.



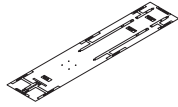
- ④ Fest gafflene på sidebeslagene ved å stramme sideskruene (C).

Merk:

- For å justere dybden må du løsne sideskruene (4), justere panelene og stramme til igjen når du er fornøyd.
- Ytterligere justeringer av dørpanelene kan oppnås ved å fjerne dørpanelene og deretter løsne festeskruene på opphengsbeslaget og flytte beslaget sidelengs etter behov.

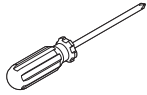
- ⑤ Monter låsebeslaget løst i sporet på undersiden av døren ved hjelp av en M8-bolt (D).
 - Trekk låsebeslaget ut til det berører baksiden av dørpanelet.
 - Skru det på plass med en #8x16-skrue gjennom ett av de tre hullene. Stram M8-bolten helt til.

Utvendig eske

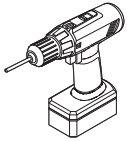


Dobbelt-sided mal for dørpanel (1)

Verktøy



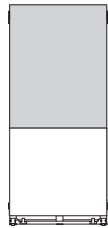
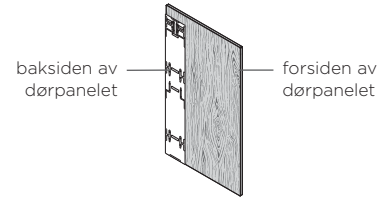
Stjerneskrutrekker



Elektrisk skrutrekker

VIKTIG!

- Malen skal plasseres på baksiden av dørpanelet.



Bruke monteringsmalen (på øvre dørpanel)

6 Marker der du må bore de midtre skru hullene ved å sette skru hullene på dørens opphengsbeslag på linje med høyre og venstre skru hull. Bør skru hullene på de markerte stedene.

2 Marker der du skal bore skru hullene for det venstre opphengsbeslaget og sidebeslagene. Bør 2 mm skru hull på de markerte stedene.

5 Marker der du skal bore skru hullene for det høyre opphengsbeslaget og sidebeslagene. Bør 2 mm skru hull på de markerte stedene.

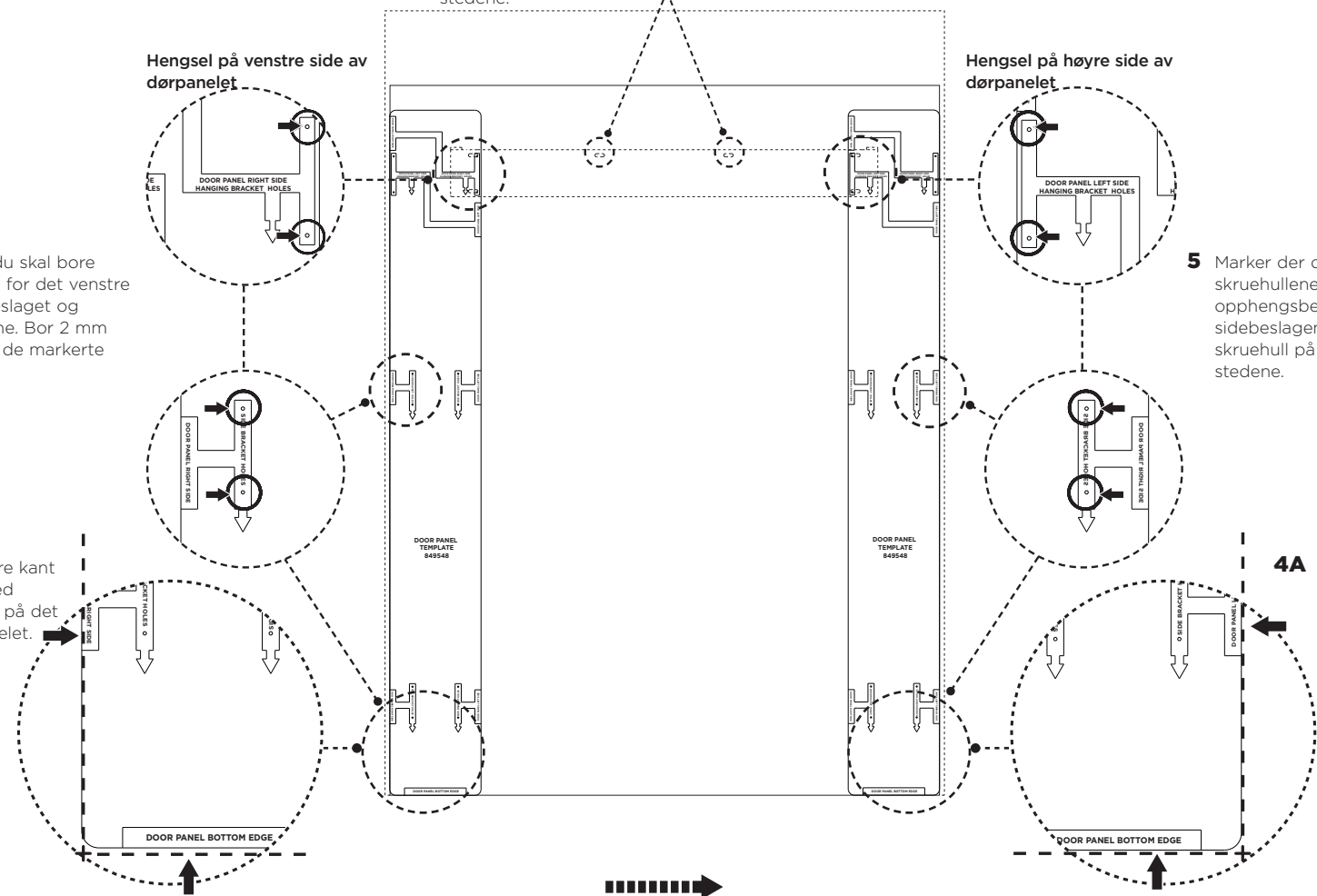
1A Juster venstre kant av malen med venstre kant på det øvre dørpanelet.

4A Juster høyre kant av malen med høyre kant på det øvre dørpanelet.

1B Juster nederkanten av malen med nederkanten på det øvre dørpanelet.

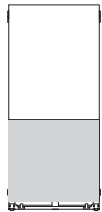
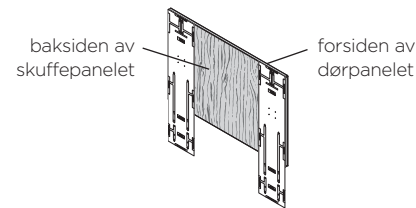
3 Flytt den samme malen til høyre side av dørpanelet.

4B Juster nederkanten av malen med nederkanten på det øvre dørpanelet.



VIKTIG!

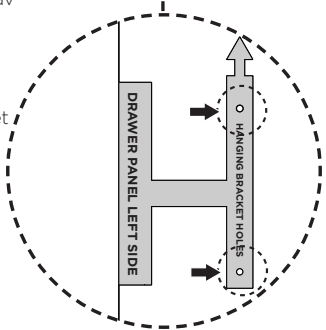
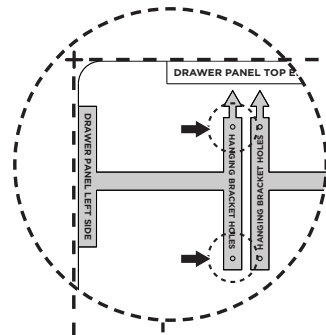
- Malen skal plasseres på baksiden av dørpanelet.

**Bruke monteringsmalen (på skuffepanelet)**

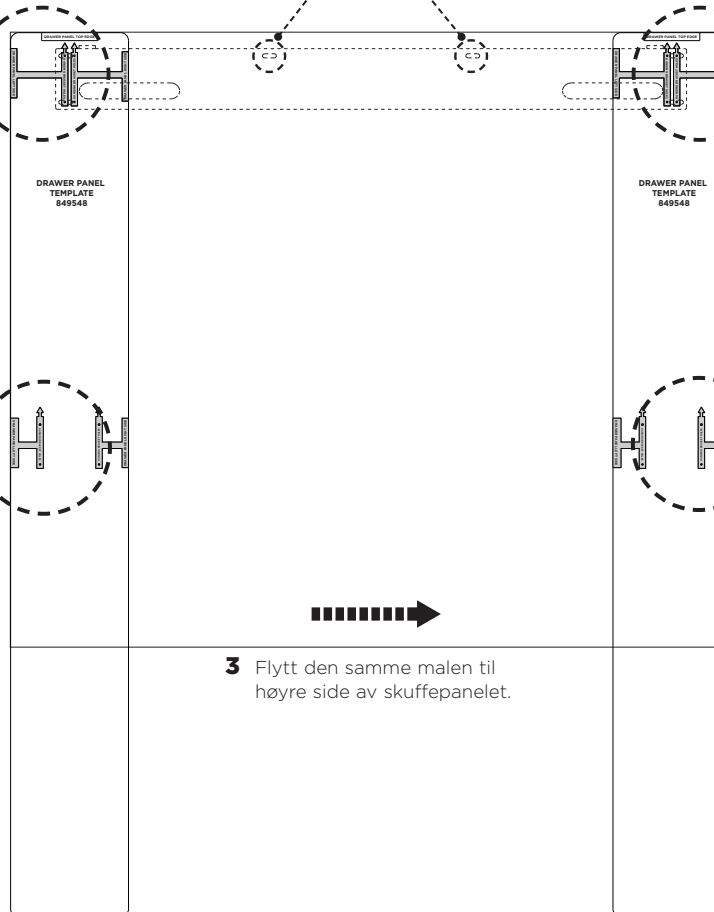
1A Juster øvre kant av malen med øvre kant av skuffepanelet.

1B Juster venstre kant av malen med venstre kant av skuffepanelet.

2 Marker der du skal bore skruehullene for det venstre opphengsbeslaget og sidebeslagene. Bor 2 mm skruehull på de markerte stedene.



6 Marker der du må bore de midtre skruehullene ved å sette skruehullene på skuffens opphengsbeslag på linje med høyre og venstre skruehull. Bor skruehullene på de markerte stedene.



3 Flytt den samme malen til høyre side av skuffepanelet.

4A Juster øvre kant av malen med øvre kant av skuffepanelet.

4B Juster høyre kant av malen med høyre kant av skuffepanelet.

5 Marker der du skal bore skruehullene for det venstre opphengsbeslaget og sidebeslagene. Bor 2 mm skruehull på de markerte stedene.

20 MONTERING AV DØRPANEL - TILPASSET

Innvendig eske

B Monteringssett for dørpanel



Sidebeslag
(10)



Sidefesteplate
(10)



#8x16-skiveskruer med
sophode (24)

Dørhåndtakssett

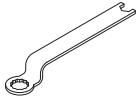


M5x25-sekskantskruer med
panhode (8)

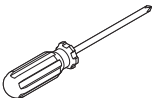
Verktøy



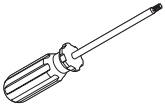
Sekskantnøkkel



FPA-nøkkel



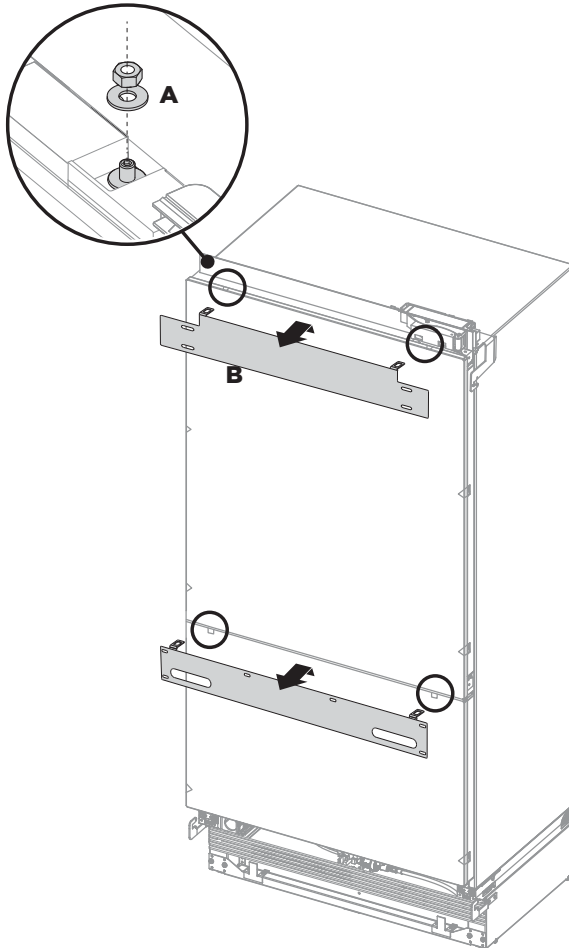
Stjerneskrutrekker



Torx-skrutrekker

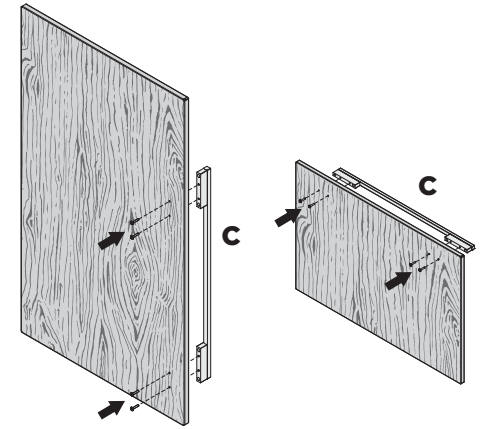
Fjern opphengsbeslagene

- 1 Fjern M8-skivene og M8-mutterne fra M8-boltene øverst på døren (A) ved hjelp av sekskantnøkkelen og FPA-nøkkelen. Ta vare på skivene og mutterne for å bruke dem senere.
- 2 Fjern opphengsbeslaget fra øverst på hver dør og sett dem til side (B) for senere montering.



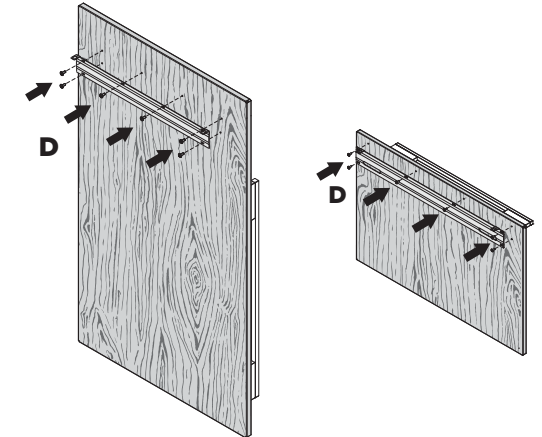
Montere dør- og skuffehåndtak (C)

- 3 Plasser håndtakshullene på linje med dørpanelhullene og fest med M5x25-sekskantskruer med panhode (4 per håndtak).



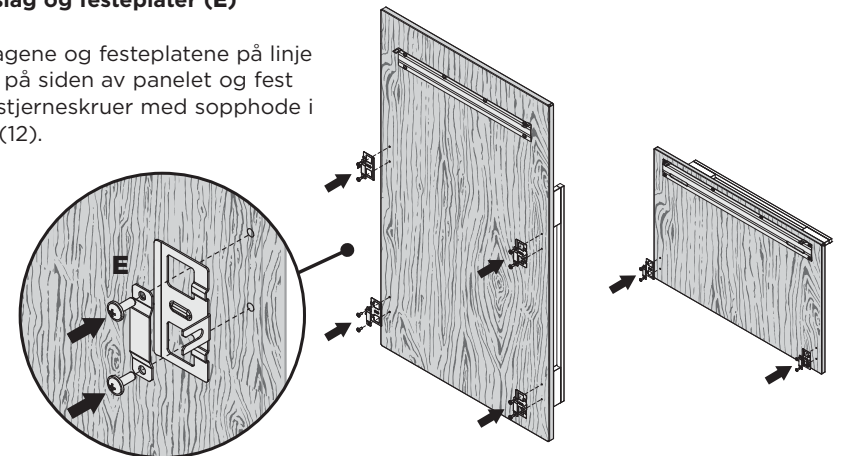
Feste opphengsbeslagene (D)

- 4 Plasser beslaget på linje med hullene og fest med M5x14-stjerneskruer med sophode i rustfritt stål (12).



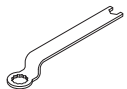
Fest sidebeslag og festeplater (E)

- 5 Plasser beslagene og festeplatene på linje med hullene på siden av panelet og fest med M5x14-stjerneskruer med sophode i rustfritt stål (12).



20 MONTERING AV DØRPANEL - TILPASSET

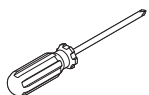
Verktøy



FPA-nøkkel



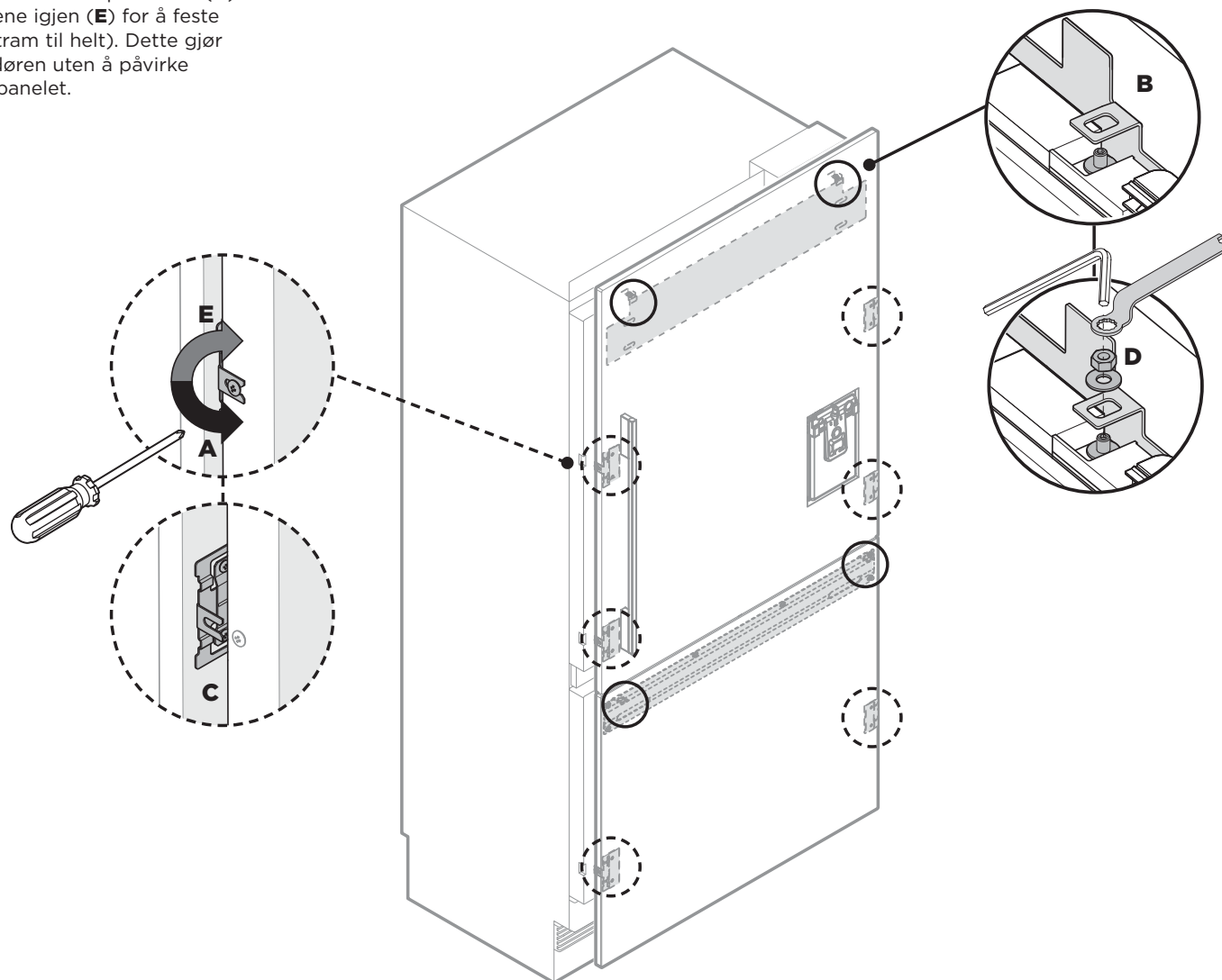
Sekskantnøkkel



Stjerneskrutrekker

Feste dørpanelene

- 1 Åpne døren og løsne M5x10-stjerneskrue (ikke fjern dem) på sidene av dørene (**A**).
- 2 Heng opp dørpanelet ved å føre M8-boltene gjennom hullene på opphengsbeslaget (**B**).
- 3 Skyv gaflene på sidebeslagene på skruene på døren (**C**).
- 4 Skru M8-skiven og -mutteren på bolten (**D**) og stram sideskruene igjen (**E**) for å feste dørpanelet (ikke stram til helt). Dette gjør det mulig å åpne døren uten å påvirke justeringen av dørpanelet.

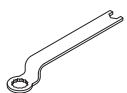


B Dørpaneltilbehørssett



8x16-skiveskruer med sopphode (1)

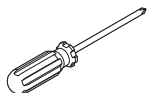
Verktøy



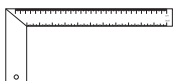
FPA-nøkkel



Sekskantnøkkel



Stjerneskrutrekker



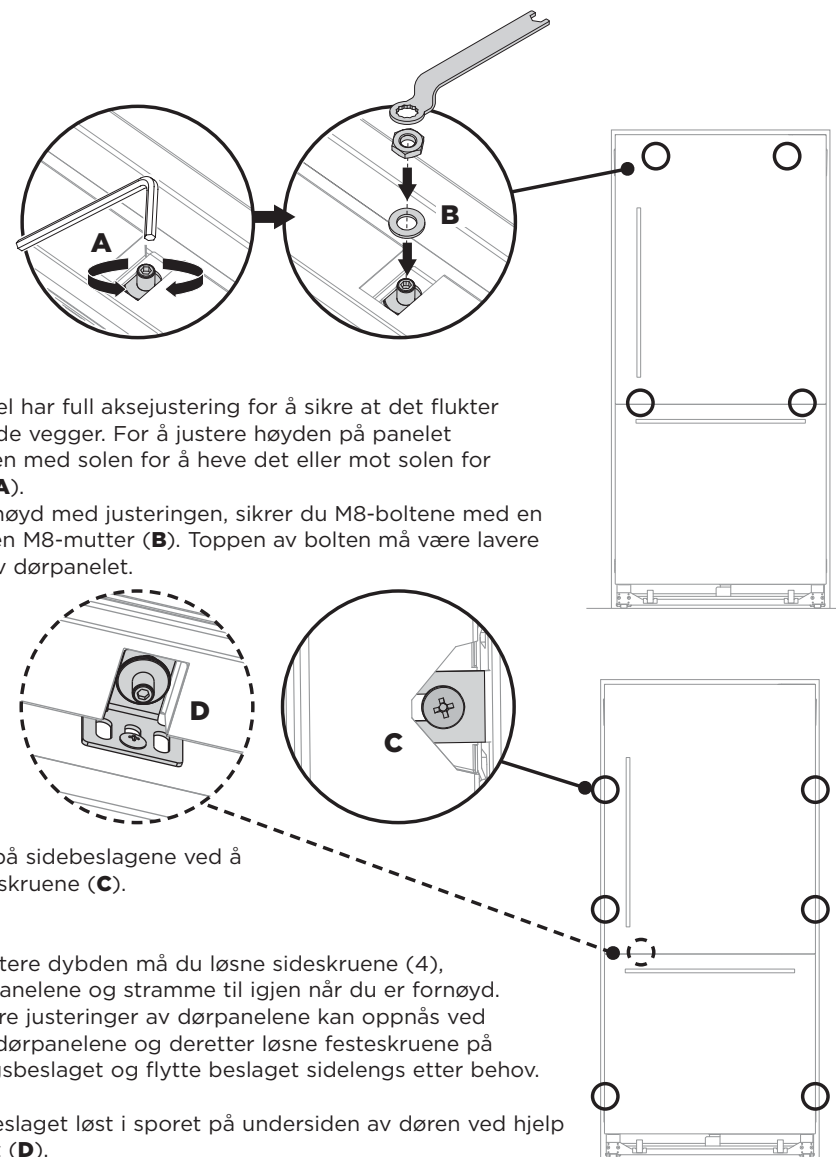
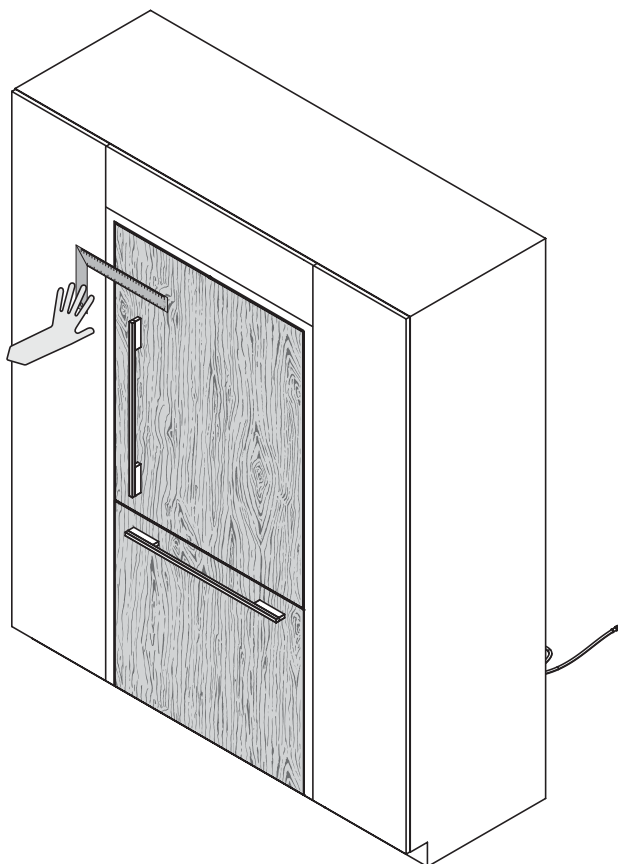
Linjal

VIKTIG!

- Følg denne fremgangsmåten for å unngå problemer med justering av dørpanelet og montering av beslagdeksler.

Justere dørpanelene

- ① Hold en linjal foran apparatet for å sjekke om det er i flukt både oppe og nede, og på høyre og venstre side.
 - Kontroller at avstanden mellom toppen av dørpanelet og skapet over ikke er mer enn 7 mm.
 - Hvis du må redusere denne avstanden, kan du heve apparatet ved å skru alle fire justeringsmuttere samme antall omdreininger.



- ② Hvert dørpanel har full aksejustering for å sikre at det flukter med tilstøtende vegger. For å justere høyden på panelet skrur du boltene med solen for å heve det eller mot solen for å senke det (A).
- ③ Når du er fornøyd med justeringen, sikrer du M8-boltene med en M8-skive og en M8-mutter (B). Toppen av boltene må være lavere enn toppen av dørpanelet.

- ④ Fest gaflene på sidebeslagene ved å stramme sideskruene (C).

Merk:

- For å justere dybden må du løsne sideskruene (4), justere panelene og stramme til igjen når du er fornøyd.
- Ytterligere justeringer av dørpanelene kan oppnås ved å fjerne dørpanelene og deretter løsne festeskruene på opphengsbeslaget og flytte beslaget sidelengs etter behov.

- ⑤ Monter låsebeslaget løst i sporet på undersiden av døren ved hjelp av en M8-bolt (D).
 - Trekk låsebeslaget ut til det berører baksiden av dørpanelet.
 - Skru det på plass med en #8x16-skrue gjennom ett av de tre hullene. Stram M8-bolten helt til.

Innvendig eske

G Monteringssett for festebeslag



Festebeslag (4)



M5x8-stjerneskrur med forsenket hode (8)

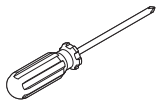


Skruedeksel (4)



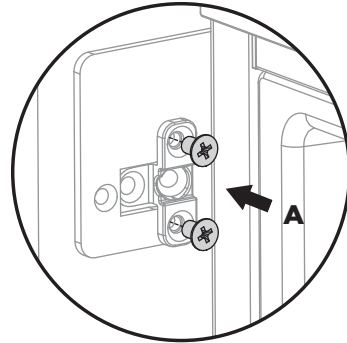
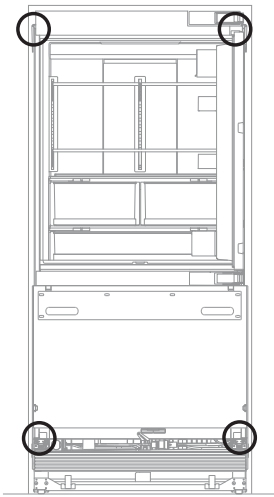
#8x19-skrur med doble gjenger (8)

Verktøy

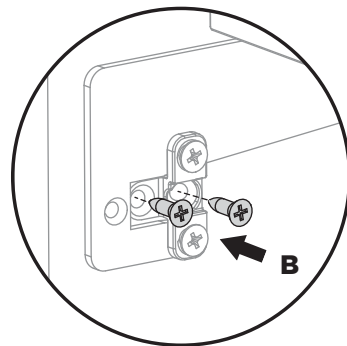
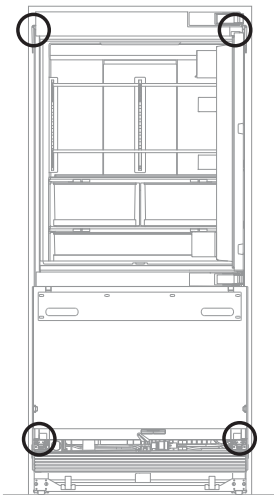


Stjerneskrutrekker

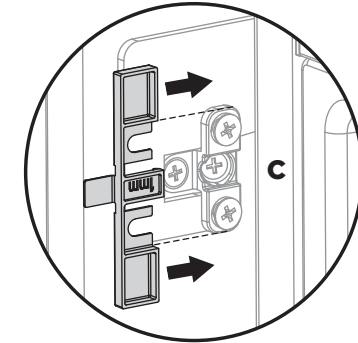
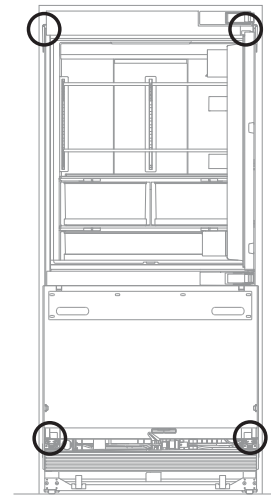
Montere festebeslag



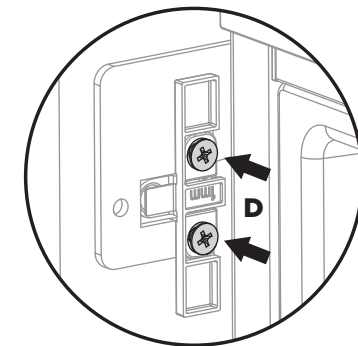
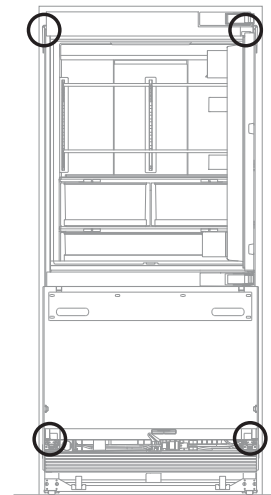
- ① Åpne døren forsiktig.
- ② Plasser festebeslagene på toppbeslagene og sidebeslagene på sokkelen og fest dem halvveis med M5x8-stjerneskrur med forsenkede hoder (A).



- ③ Fest midten av hvert festebeslag til siden av den tilstøtende veggen med #8x19-skrur med doble gjenger (B).



- ④ Skyv skruedekselet inn mellom festebeslaget og sidebeslaget på apparatet (C).



- ⑤ Fest skruedekselet ved å stramme M5x8-stjerneskrur med forsenkede hoder (D).

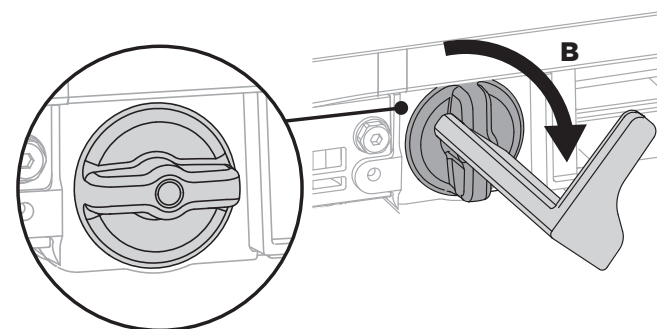
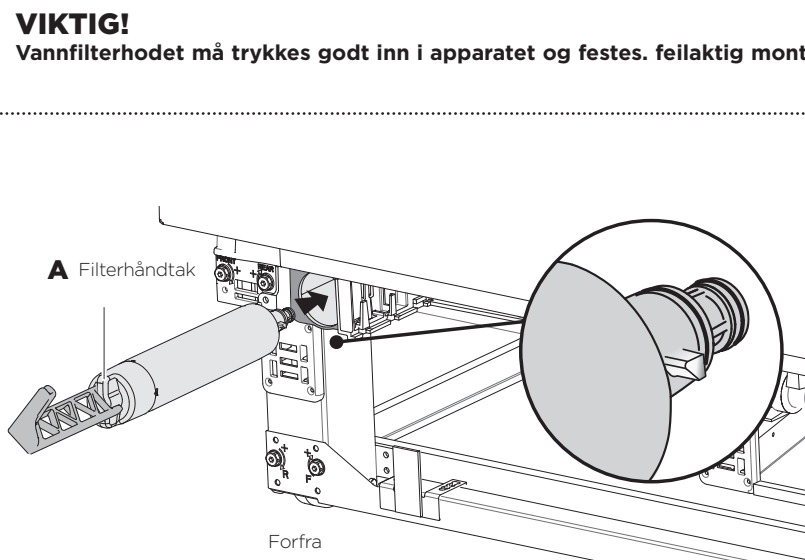
Pakke med diverse deler



Vannfilter
(1)



Filterpatronverktøy
(1)



Montere vannfilteret

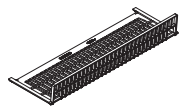
- ① Fjern plastemballasjen fra det nye filteret.
- ② Trekk fryserskuffen litt ut og sett filteret inn i huset i nederste venstre hjørne av apparatet. Sørg for at filterhåndtaket står loddrett (**A**).
- ③ Skyv patronen inn i huset, helt inn i filterhodet.

- ④ Plasser filterfjerningsverktøyet over filterhåndtaket og vri 90° med solen for å stramme det (**B**). Fjern filterfjerningsverktøyet og lukk fryserskuffen.

VIKTIG!

- Før du slår på den automatiske isbitmaskinen, må vannfilteret skylles for å fjerne urenheter og luft i vanntanken og filtersystemet.
- Se brukerveiledningen «Bruksanvisning - automatisk isbitmaskin» for å få mer informasjon.

Utvendig eske



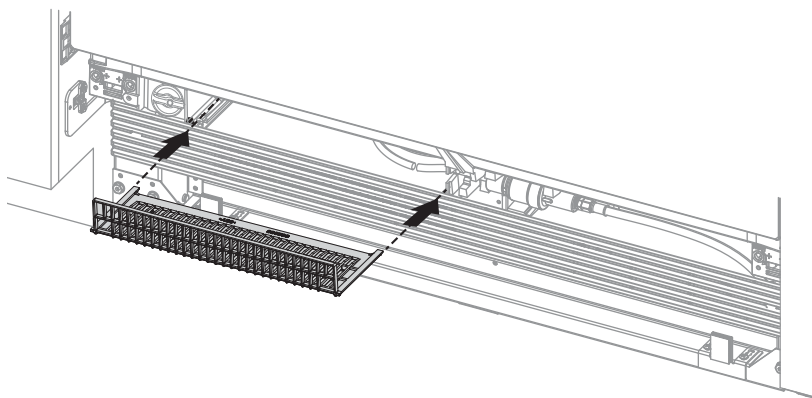
Sparkelistfilter
(1)



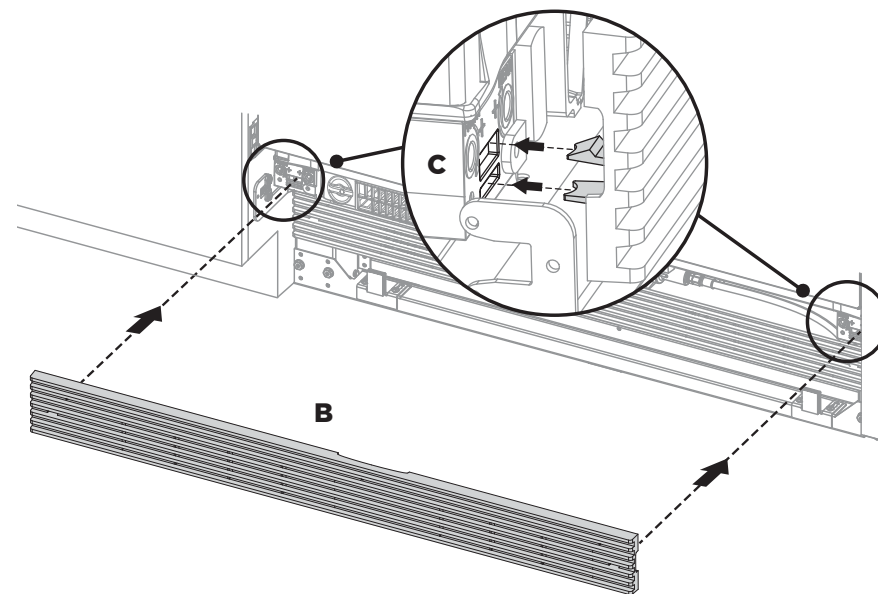
Øvre rist
(1)

Installere sparkelistfilter og rist

① Plasser filteret på skinnene og skyv til det klikker seg fast (**A**).



- ② Sett klemmene på den øvre risten på linje med sporene øverst på sokkelen. Kontroller at risten står i riktig retning (**B**).
- ③ Trykk risten hardt på apparatet til klemmene klikker seg fast (**C**).



Innvendig eske

E Monteringssett for dør- og skuffelister



Dobbeltsidige klebeputer (2)

Z Diverse komponenter



8x16-skrue med panhode (3)

Pakke med diverse deler



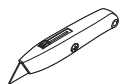
Luftstrømfordeler (1)

Utvendig eske

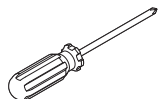


Sparkelist (1)

Verktøy



Universalkniv



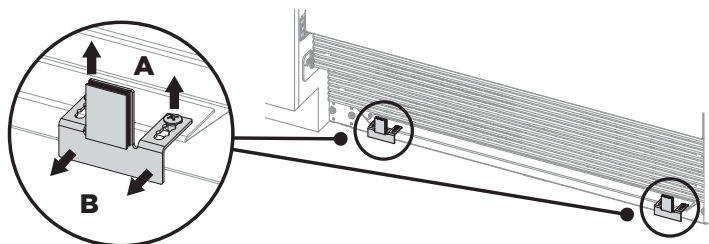
Stjerneskrutrekker

VIKTIG!

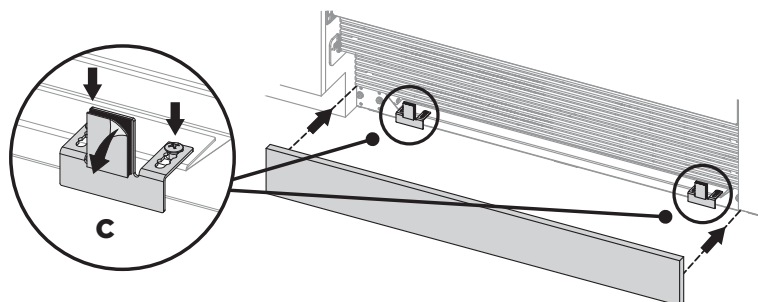
- Standardapparatet inkluderer en 102 mm høy sparkelist i rustfritt stål sammen med monteringskomponentene.
- Kunden kan også velge å skaffe seg sin egen tilpassede sparkelist på mellom 102 og 152 mm for fullstendig innebygging av apparatet.

Standard sparkelist - 102 mm

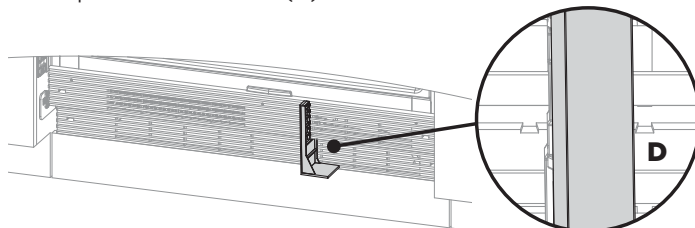
- ① Løse skruene på sparkelistbeslagene (A) halvveis og trekk beslagene fremover (B).



- ② Forhåndsjuster sparkelisten ved å plassere den foran beslagene til den er i flukt med tilstøtende skap. Når du er fornøyd med justeringen, setter du sparkelisten til side og strammer beslagskruene for å låse beslagene fast i riktig posisjon.
- ③ Ta av beskyttelsespapiret fra den ene siden av de dobbeltsidige klebeputene og fest dem på beslagene. Fjern papiret fra den andre siden av klebeputene og fest sparkelisten på dem (C).

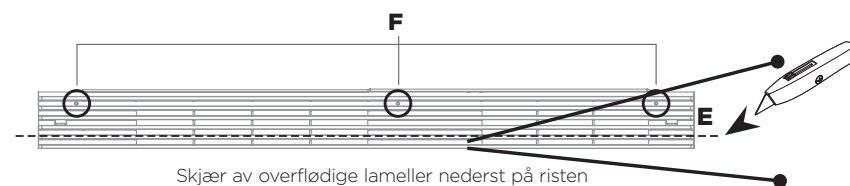


- ④ Sett luftstrømfordeleren under ristplatemerket og klikk fast på lamellene på den nedre risten (D).

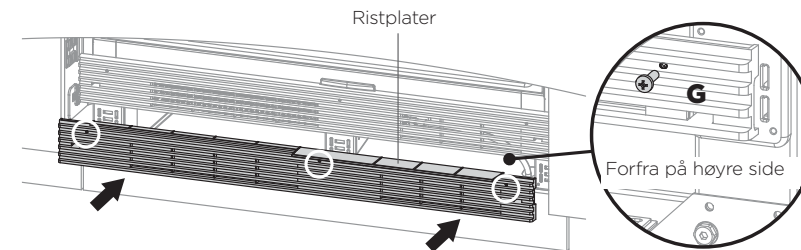


Tilpasset sparkelist som er større enn 102 mm

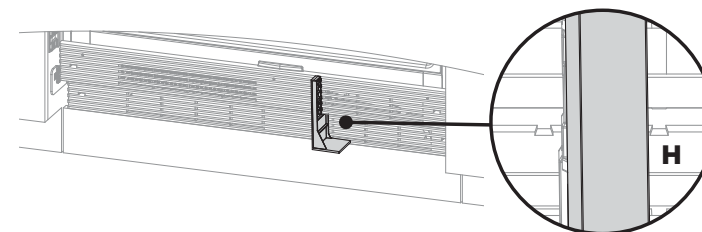
- ⑤ Fjern den nedre risten fra den nedre delen av apparatet.
- ⑥ Mål høyden som trengs for den nedre risten. Legg risten på et bord og skjær forsiktig av de overflødig lamellene nederst på risten og kast dem (E).
- ⑦ Bor hull på 4 mm diameter i gropene på risten (F).



- ⑧ Med ristplatene opp plasserer du risten mot den nederste delen av sokkelen på linje med der skruehullene er og fester den med 8x16-skruer med panhoder (G).



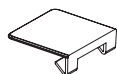
- ⑨ Sett luftstrømfordeleren under ristplatemerket og klikk fast på lamellene på den nedre risten (H).



Innvendig eske

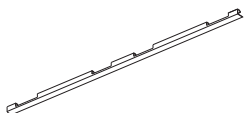
**Monteringssett
for dør- og
skuffelister**


Dobbelttsidige klebeputer (10)

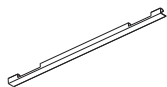


Toppdeksel (1)

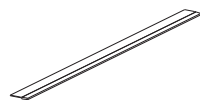
Utvendig eske



Sidelist til døren (2)



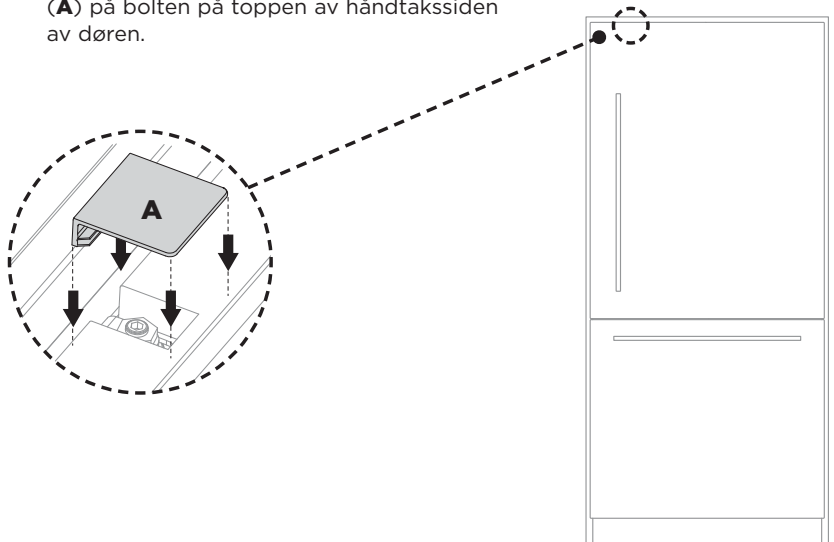
Sidelist til skuffen (2)



Toppelist til skuffen (1)

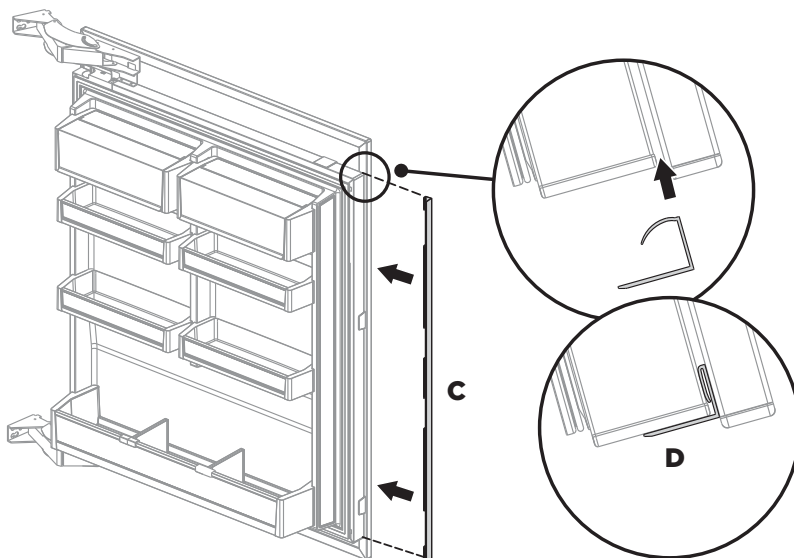
Feste dekslene

- 1 Åpne den øvre døren. Fest toppdekslet (A) på boltene på toppen av håndtakssiden av døren.



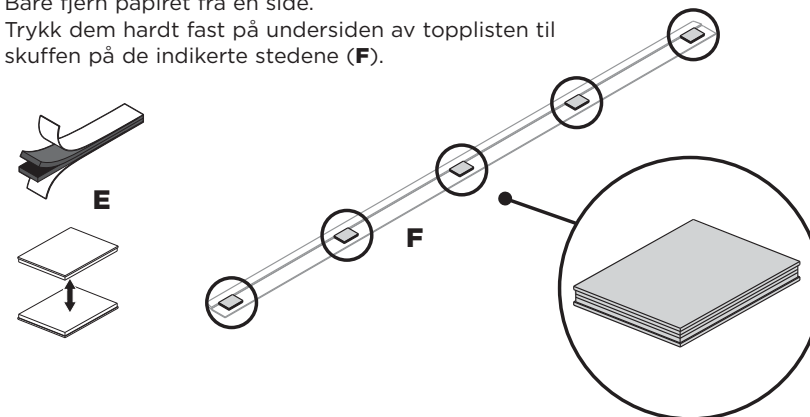
Montere sidelistene på døren

- 1 Monter sidelistene ved å sette dem inn i åpningene i panelene på hver side av døren (C). Juster listene med toppen av døren og trykk jevnt inn i panelåpningene til de sitter helt inntil (D).

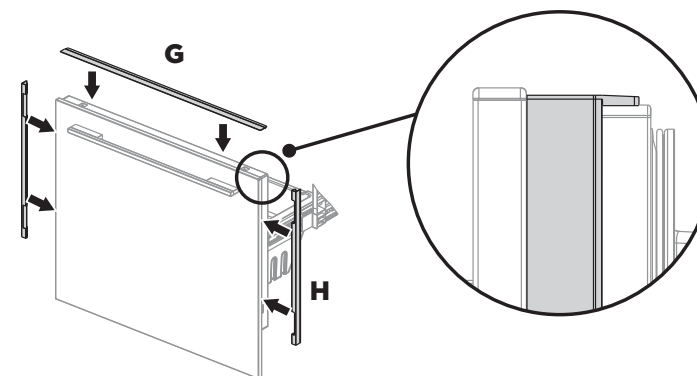


Montere topp- og sidelister på skuffen

- 3 Ta av papiret fra baksiden av to dobbeltsidige klebeputer og trykk dem sammen, så de blir doble (E). Bare fjern papiret fra én side.
- 4 Trykk dem hardt fast på undersiden av topplisten til skuffen på de indikerte stedene (F).



- 5 Fjern resten av papiret fra klebeputene.
- 6 Plasser listen inntil baksiden av panelet og trykk hardt ned. Sørg for at listen sitter helt inntil skuffens overflate (G).
- 7 Monter sidelistene ved å sette dem inn i åpningene i panelene på hver side av døren(e) (H).
 - Sørg for at apparatet er sentrert for å forhindre at sidelistene kommer i veien for skapet.



TO METODER KAN BRUKES TIL Å MONTERE SIDELISTENE PÅ SKAPET:

[A] MED FLEKSIBEL FJÆRKLEMME: ANBEFALT METODE [B] MED FESTESKRUER: METODE SOM KAN BRUKES NÅR SKAPET IKKE FØLGER SPESIFIKASJONENE

(Prøv metode [A]. Hvis metode [A] fører til at sidelisten ikke passer ordentlig fordi skapet er ujevnt og ikke følger spesifikasjonene, kan du bruke metode [B].)

25 MONTERING AV SKAPLISTER – [A] METODE MED FLEKSIBLE FJÆRKLEMMER

Innvendig eske

D Monteringssett for sidelister på skapet



Sidelistebeslag (6)



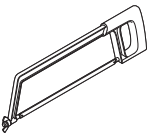
Fjærklemme (6)

Utvendig eske



Sidelist til skap (2)

Verktøy



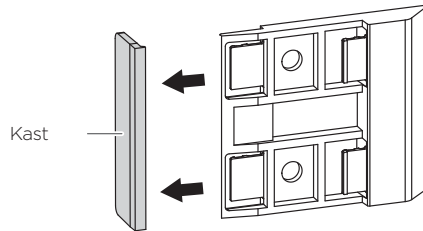
Baufil



Blyant

- 1 Bryt av referansekanten på hver side av listebeslaget og kast den.

Gjenta for alle sidelistebeslag.



Aluminium

A

Plast

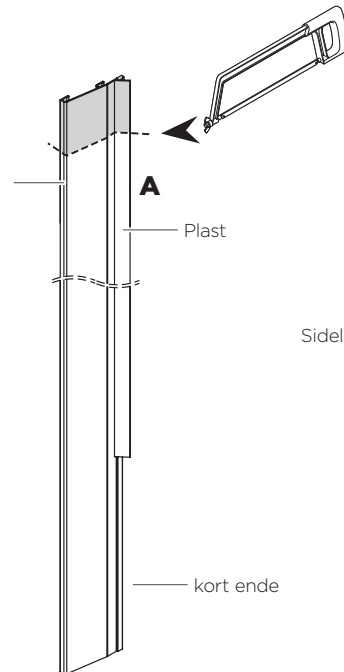
Kun for installasjon i 2032 mm nisje

- 2 Mål 102 mm fra toppen av sidelisten med en vinkelinjel og marker en skjærestrek (A).
- 3 Skjær langs streken med en fintannet baufil til en lengde på 1930 mm (B).

VIKTIG!

- Sørg for at kuttet er rett og vinkelrett, da dette er en synlig flate.
- Pass på at plastdelen ikke blir bøyd, da det kan forårsake synlige stressmerker.

Gjenta for alle sidelistene.



- 4 Plasser tre sidelistebeslag på hver sidelist.

Merk: Mål fra toppen av listen, med den korteste enden nederst.

Se (B) for plassering av beslag for 2032 mm og 2134 mm samt listens retning.)

VIKTIG!

Hvert beslag har to punkter der sidelisten festes. Sørg for at listen er festet i begge punktene (C).

Gjenta for den andre sidelisten.

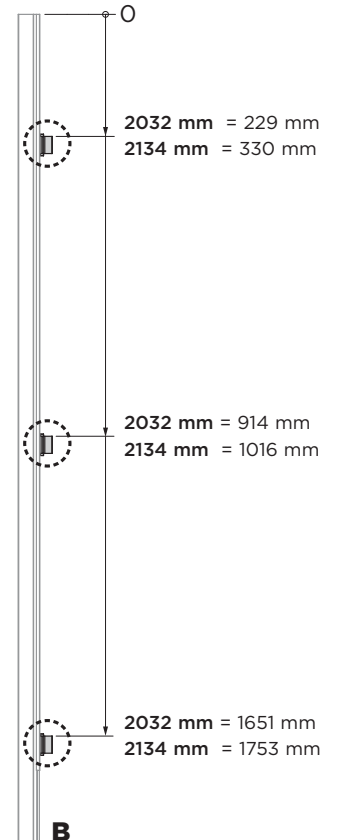
Sidelistebeslag

Sidelist



C

Visning ovenfra av sidelist som sitter korrekt i sidelistebeslaget

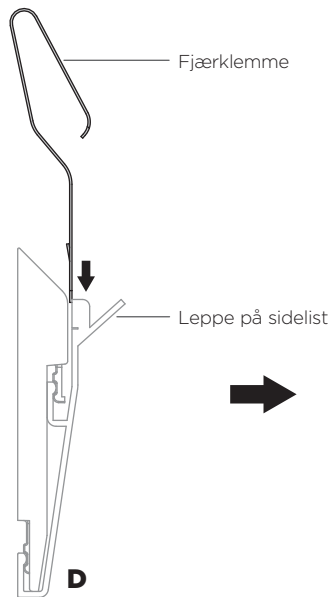


- ⑤ Sett fjærklemmen inn i åpningen mellom sidelisten og sidetrimbeslaget, med retning som vist i figurene (D) og (E).

VIKTIG!

Sikre at fjærklemmen plasseres i riktig retning, med den åpne løkken mot leppen på sidelisten.

Gjenta for den andre sidelisten.



Visning ovenfra av fjærklemmen som er satt riktig inn mellom sidelisten og sidelistbeslaget

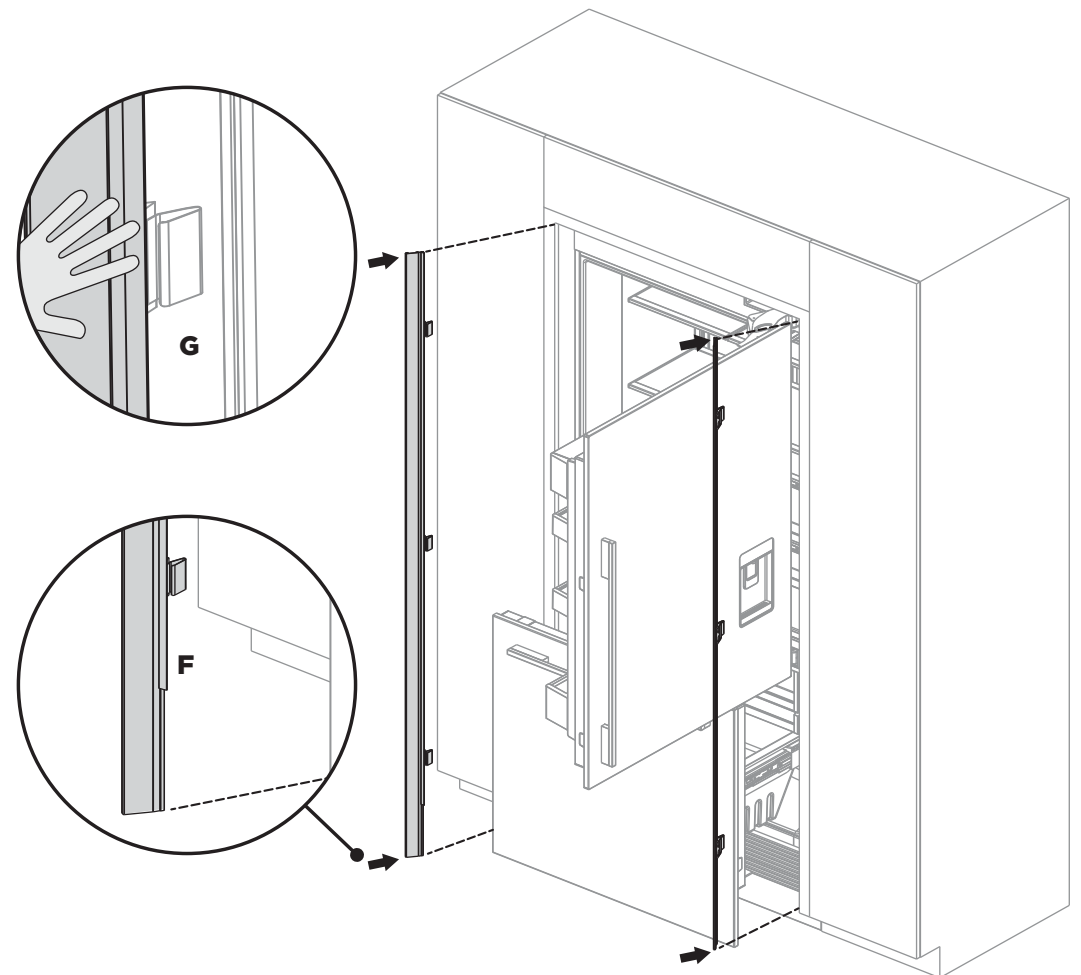
- ⑥ Åpne de franske dørene. Plasser den monterte sidelisten med beslag og fjærklemmer mot nisjens sidevegg, med den korteste enden nederst (F).

VIKTIG!

Sørg for at sidelisten er plassert så høyt som mulig.

Trykk på sidelisten på hvert beslagsted til det ikke er noen synlige gliper mellom listen og skapet (G).

Gjenta for alle sidelistene.



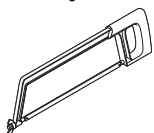
Innvendig eske

**Monteringssett
for sidelister på
skapet**
Sidelistbeslag
(6)#8x16-skiveskrue med
sopphode (12)

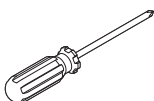
Utvendig eske

Sidelist til skap
(2)

Verktøy



Baufil



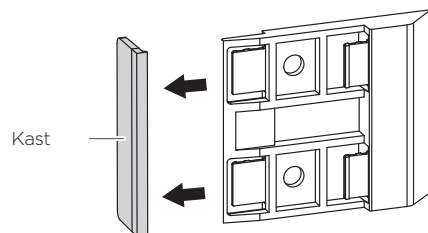
Stjerneskrutrekker



Blyant

- 1 Bryt av referansekannten på hver side av listbeslaget og kast den.

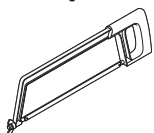
Gjenta for alle sidelistbeslag.



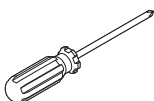
Utvendig eske

Sidelist til skap
(2)

Verktøy



Baufil



Stjerneskrutrekker



Blyant

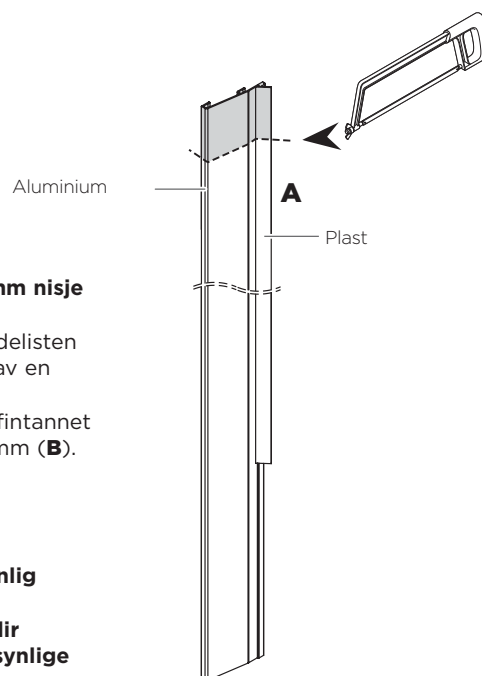
Kun for installasjon i 2032 mm nisje

- 2 Mål 102 mm fra toppen av sidelisten med en vinkellinjal og merk av en skjærestrek (A).
- 3 Skjær langs streken med en fintannet baufil til en lengde på 1930 mm (B).

VIKTIG!

- Sørg for at kuttet er rett og vinkelrett, da dette er en synlig flate.
- Pass på at plastdelen ikke blir bøyd, da det kan forårsake synlige stressmerker.

Gjenta for den andre sidelisten.

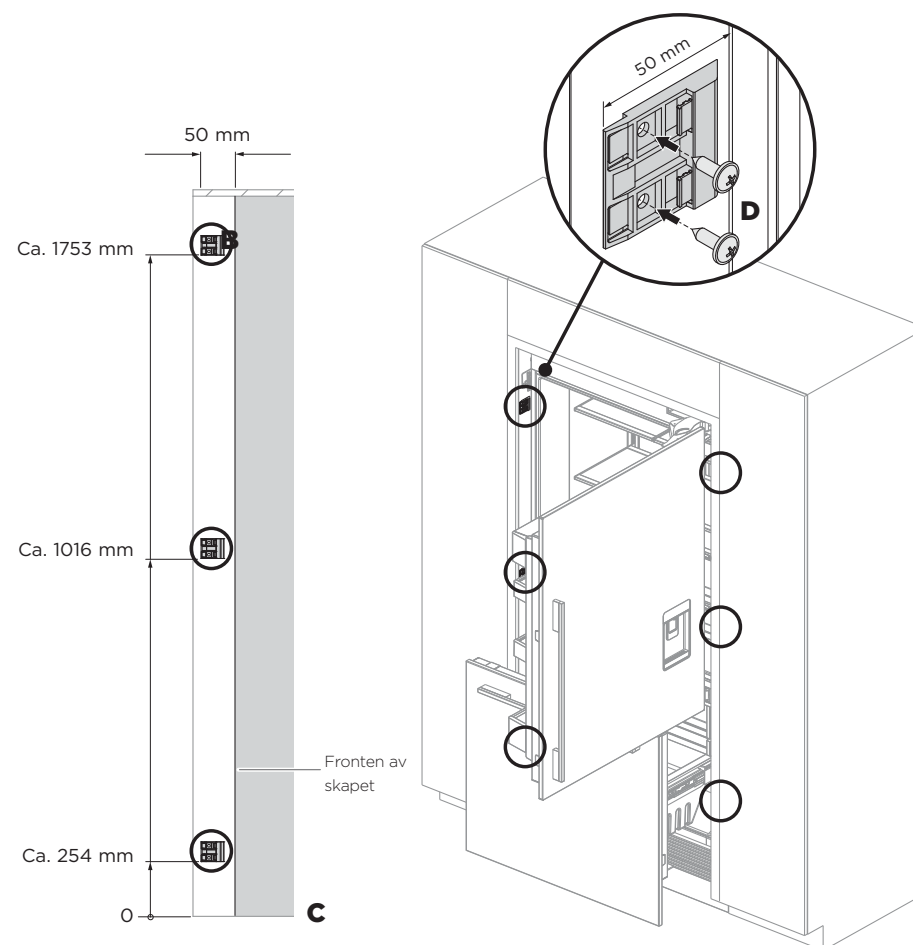


- 4 Plasser tre sidelistbeslag på en sidelist. Se (B) for plassering av beslag.
- 5 Åpne de franske dørene. Mål 50 mm fra fronten av skapet (fra bak dørene) til fronten av nisjen og merk nøye av en loddrett linje (C).
- 6 Juster kanten av beslaget med den merkede linjen og fest beslaget på skapet med #8x16-skiveskruer med soppoder (D).

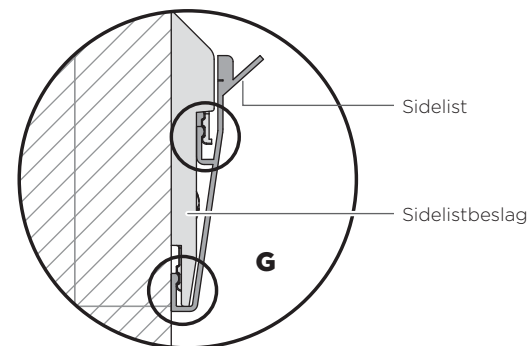
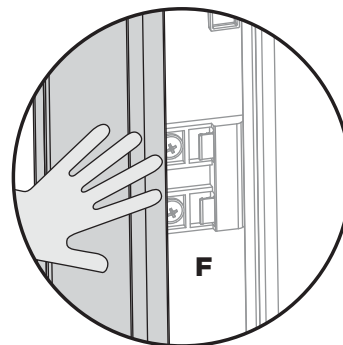
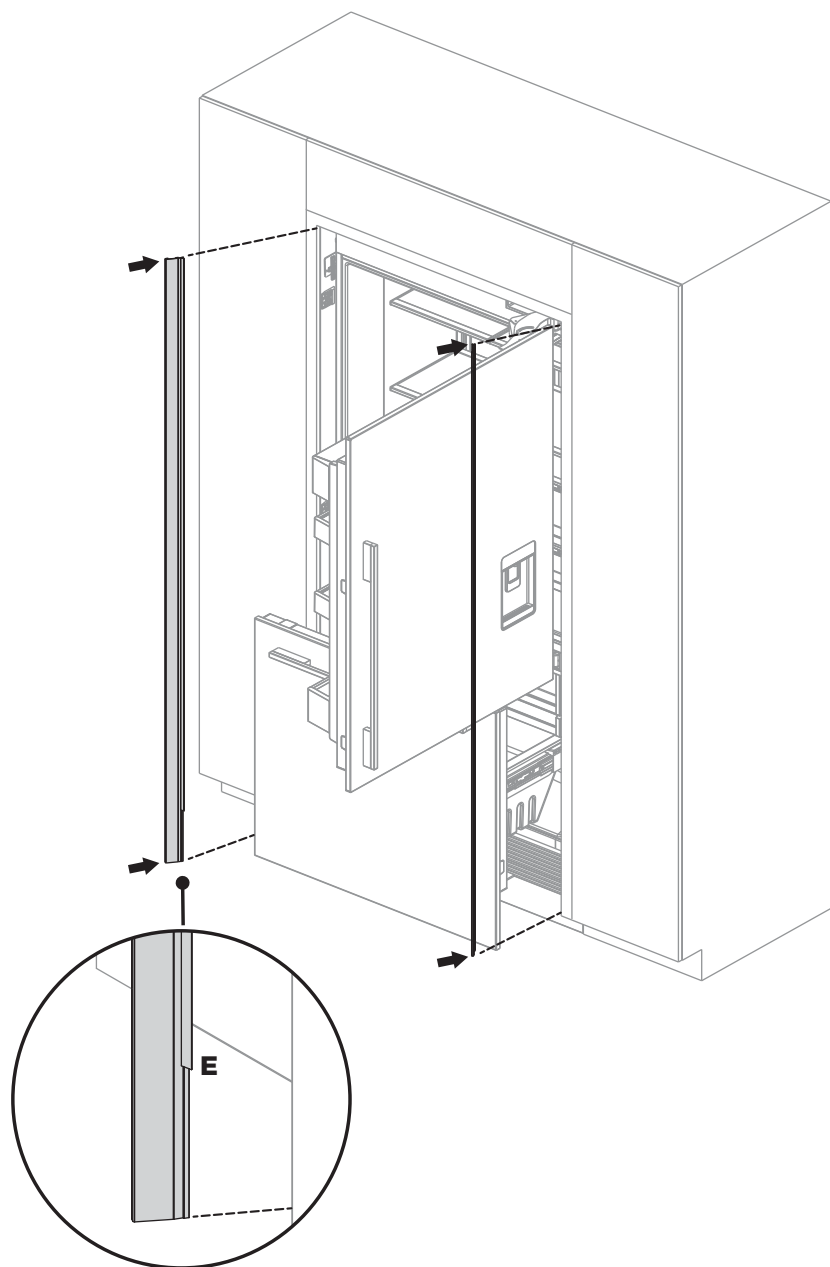
Gjenta på motsatt side.

VIKTIG!

Sørg for at beslaget er posisjonert riktig for å forhindre unøyaktig plassering av sidelisten eller at det oppstår gliper mellom sidelisten og apparatet.



- ⑦ Plasser sidelisten mot nisjens sidevegg med den korte enden nederst (**E**).
 - Sørg for at sidelisten er plassert så høyt som mulig.



Sidelist festet riktig i
sidelistbeslaget, sett ovenfra

- ⑧ Fest sidelisten til beslagene ved å trykke den fast i dem øverst og i midten.
 ⑨ Når listen er festet i det øverste og midterste beslaget, trykker du og fester sidelisten i det nederste beslaget (**F**).

Gjenta for resten av sidelistene.

VIKTIG!

- Hvert beslag har to punkter der listen festes. Sørg for at listen er festet i begge punktene (**G**).
- Sørg for at det ikke er noen synlige gliper mellom apparatet og sidelistene.
- Juster glipene ved å løsne sidelistskruene og flytte listen innenfor bevegelsesområdet. Hvis ytterligere justering er nødvendig, kan du flytte beslagene til ønsket plassering.

**FYLLES UT AV INSTALLATØREN****Alle modeller**

- Sikre at all innvendig og utvendig emballasje er fjernet fra apparatet før bruk.
- Kontroller at alle deler er montert.
- Sørg for at apparatet er i vater.
- Sikre at apparatet er godt festet til skapet med det medfølgende veltesikringsbeslaget og andre beslag.
- Sikre at dørene og skuffen kan åpnes og lukkes fritt uten motstand fra skapene rundt.
- Sikre at hengselstopperen er montert for 90° åpningsvinkel i døren.
- Sikre at vannfiltreringssystemet er gjennomskylt.
- Sikre at det er gjennomført en manuell ismaskinsyklus.

Fyll ut og oppbevar på et trygt sted:

Modell _____

Serienr. _____

Kjøpsdato _____

Kjøper _____

Forhandlerens adresse _____

Installatørens navn _____

Installatørens signatur _____

Installasjonsfirma _____

Installasjonsdato _____

FISHERPAYKEL.COM

© Fisher & Paykel Appliances 2024. Alle rettigheter forbeholdes.

Modellene som vises i denne veiledningen, er kanskje ikke tilgjengelige i alle markeder og kan endres når som helst.

Produktspesifikasjonene i denne veiledningen gjelder for de spesifikke produktene og modellene som er beskrevet på utgivelsesdatoen. I tråd med politikken vår om kontinuerlig produktforbedring kan disse spesifikasjonene endres når som helst.

Hvis du vil ha informasjon om hvilke modeller og spesifikasjoner som er tilgjengelige i ditt land, kan du gå til nettstedet vårt eller kontakte din lokale Fisher & Paykel-forhandler.