

**HORNOS EMPOTRADOS DE 30" Y PRODUCTOS ASOCIADOS
MINIMAL**

GUÍA DE PLANIFICACIÓN

SERIES 9 Y 11

HORNO | OB30SDPTDB1 | OB30SDPTB1

HORNO DE VAPOR | OS30SDTDB1, OS30NDTDB1

HORNO MICROONDAS | OM30NDTDB1

CAFETERA INTEGRADA | EB24DSXBB1

KIT DE MOLDURA | TK30NDBB1

CAJÓN CALENTADOR | WB30SDB1-SET

CAJÓN DE CIERRE AL VACÍO | VB30SDB1-SET

FISHER & PAYKEL

Esta guía de planificación completa le proporciona el contexto y las herramientas que se necesitan para lograr el resultado de diseño deseado con los electrodomésticos Fisher & Paykel. En esta guía, encontrará una variedad de información conceptual, detallada y dimensional del producto para dar vida a sus ideas y crear espacios que realmente reflejen su visión.

ÍNDICE

DISEÑO CONCEPTUAL	PÁGINA	DISEÑO DESARROLLADO Y DETALLADO	PÁGINA	DISEÑO DESARROLLADO Y DETALLADO	PÁGINA
Opciones de diseño		Hojas de datos		Consideraciones sobre la planificación	
Hornos y productos asociados - TODOS LOS MODELOS	4	Horno	18	Preparación de los gabinetes - TODOS LOS MODELOS	26
Configuraciones - TODOS LOS MODELOS	5	Horno de vapor combinado	19	Configuraciones - TODOS LOS MODELOS	27
Descripción general - TODOS LOS MODELOS	6	Cafetera integrada con kit de moldura	20	Horno	28
		Horno de vapor combinado	21	Horno de vapor combinado	29
Guías de especificaciones		Horno microondas con convección	22	Cafetera integrada con kit de moldura	30
Horno	8	Cajón calentador	23	Horno de vapor combinado	31
Horno de vapor combinado	9	Cajón de cierre al vacío	24	Horno microondas con convección	32
Cafetera integrada con kit de moldura	10			Cajón calentador	33
Horno de vapor combinado	11			Cajón de cierre al vacío	34
Horno microondas con convección	12				
Cajón calentador	13			Servicio	
Cajón de cierre al vacío	14			Longitud y ubicación del cable de alimentación - PRODUCTOS ASOCIADOS	36
Dimensiones - TODOS LOS MODELOS	15			Longitud y ubicación del cable de alimentación - HORNOS	37
Potencia, peso y capacidad - TODOS LOS MODELOS	16				

Es posible que los modelos que se muestran en esta Guía de planificación no estén disponibles en todos los mercados y estén sujetos a cambios en cualquier momento. Las especificaciones del producto pueden diferir de las que se muestran. Esta Guía de planificación no se debe utilizar como guía de instalación para ningún producto. Se requiere más información para instalar de forma segura y correcta los productos que se presentan aquí. La guía de instalación específica estará disponible en nuestro sitio web fisherpaykel.com

OPCIONES DE DISEÑO

COLOR

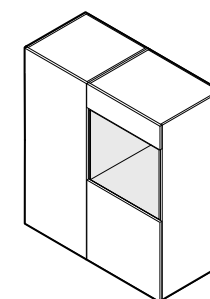
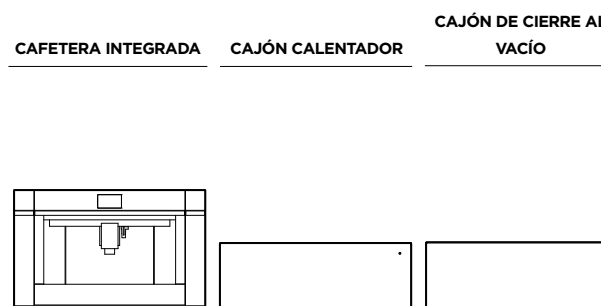
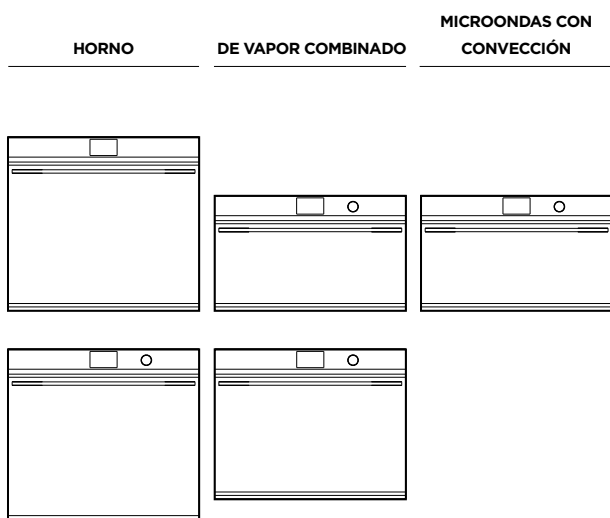
HORNOS

PRODUCTOS ASOCIADOS

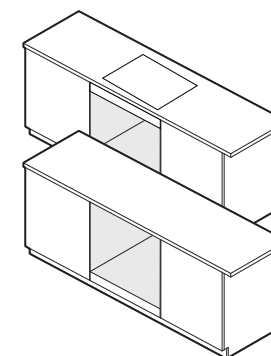
OPCIONES DE INSTALACIÓN



NEGRO



INSTALACIÓN EN PARED

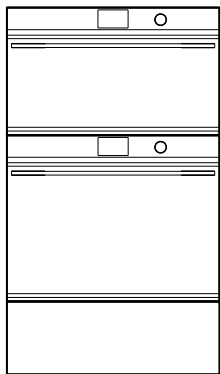


INSTALACIÓN BAJO ENCIMERA

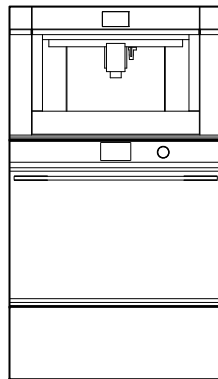
Es posible que los modelos que se muestran en esta Guía de planificación no estén disponibles en todos los mercados y estén sujetos a cambios en cualquier momento. Las especificaciones del producto pueden diferir de las que se muestran. Esta Guía de planificación no se debe utilizar como guía de instalación para ningún producto. Se requiere más información para instalar de forma segura y correcta los productos que se presentan aquí. La guía de instalación específica estará disponible en nuestro sitio web fisherpaykel.com

INSTALACIÓN APILADA

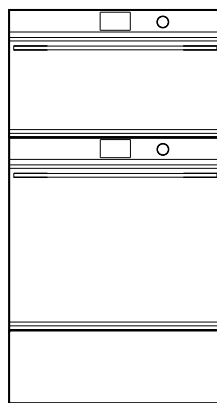
Altura de la pila
52 13/32" (1331 mm)



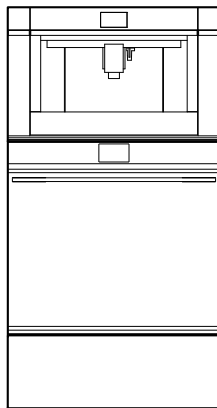
Altura de la pila
53 3/16" (1351 mm)



Altura de la pila
56 1/32" (1423 mm)

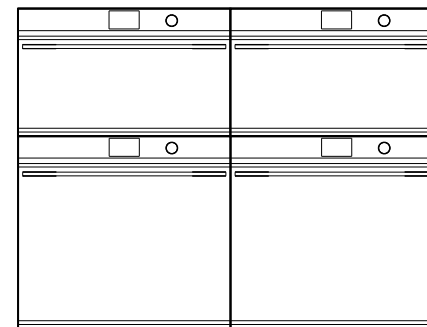


Altura de la pila
56 13/16" (1443 mm)



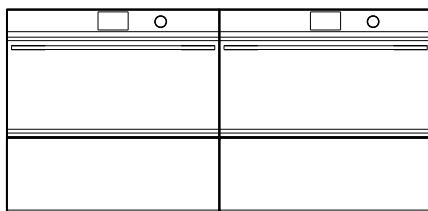
INSTALACIÓN EN CUADRÍCULA

Altura de la pila
45 11/32" (1152 mm)

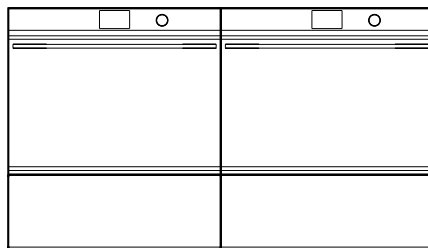


INSTALACIÓN EN FILA

Altura de la pila
26 21/32" (677 mm)



Altura de la pila
28 25/32" (731 mm)



CONSIDERACIONES

Diferentes configuraciones posibles, se deben tener en cuenta las alturas para las instalaciones en filas y cuadrículas.

Nota: La altura de la pila es la altura total del producto con el espacio libre mínimo sobre el panel frontal del electrodoméstico hasta el panel frontal del gabinete superior o el electrodoméstico.

Es posible que los modelos que se muestran en esta Guía de planificación no estén disponibles en todos los mercados y estén sujetos a cambios en cualquier momento. Las especificaciones del producto pueden diferir de las que se muestran. Esta Guía de planificación no se debe utilizar como guía de instalación para ningún producto. Se requiere más información para instalar de forma segura y correcta los productos que se presentan aquí. La guía de instalación específica estará disponible en nuestro sitio web fisherpaykel.com

	ELEVACIÓN FRONTAL		ELEVACIÓN LATERAL		ELEVACIÓN FRONTAL		ELEVACIÓN LATERAL	
	CAJÓN CALENTADOR	CAJÓN DE CIERRE AL VACÍO	DE VAPOR COMBINADO HORNO	HORNO MICROONDAS CON CONVECCIÓN	CAFETERA INTEGRADA CON KIT DE MOLDURA	DE VAPOR COMBINADO HORNO	HORNO	HORNO
Serie	Serie 9	Serie 9	Serie 9	Serie 9	Serie 9	Serie 11	Serie 9	Serie 9
Código de modelo	WB30SDB1-SET	VB30SDB1-SET	OS30NDTDB1	OM30NDTDB1	EB24DSXBB1 (TK30NDBB1)	OS30SDTDB1	OB30SDPTDB1	OB30SDPTB1
Interfaz	-	-	Pantalla táctil de 5", perilla de control	Pantalla táctil de 5", perilla de control	Pantalla táctil de 4.3"	Pantalla táctil de 5", perilla de control	Pantalla táctil de 5", perilla de control	Pantalla táctil de 5"
Altura	10 11/16" (271 mm)	10 11/16" (271 mm)	18" (458 mm)	18" (458 mm)	18 13/16" (478 mm)	23 9/16" (598 mm)	27 3/16" (690 mm)	27 3/16" (690 mm)
Esesor del panel frontal	13/16" (20 mm)	13/16" (20 mm)	13/16" (20 mm)	13/16" (20 mm)	1 9/16" (40 mm)	13/16" (20 mm)	1 9/16" (40 mm)	1 9/16" (40 mm)

Es posible que los modelos que se muestran en esta Guía de planificación no estén disponibles en todos los mercados y estén sujetos a cambios en cualquier momento. Las especificaciones del producto pueden diferir de las que se muestran. Esta Guía de planificación no se debe utilizar como guía de instalación para ningún producto. Se requiere más información para instalar de forma segura y correcta los productos que se presentan aquí. La guía de instalación específica estará disponible en nuestro sitio web fisherpaykel.com

GUÍA DE ESPECIFICACIONES

SERIES 9 Y 11



Horno OB30SDPTDB1 con perillas de control



Horno OB30SDPTB1

DESCRIPCIÓN GENERAL

Mejora el diseño de tu cocina con el horno de 30". Su estilo refinado combina perfectamente con nuestros electrodomésticos del estilo Minimal, creando una estética coherente y cuidada. Los controles intuitivos y el rendimiento ofrecen resultados perfectos y hacen que usar este horno sea muy placentero.

PRODUCTOS

OB30SDPTDB1

Horno empotrado, 30", 17 funciones, 4.1 pies cúbicos, perillas de control, pantalla táctil

OB30SDPTB1

Horno empotrado, 30", 17 funciones, 4.1 pies cúbicos, pantalla táctil

SERIE Y ESTILOS

Serie 9
Minimal

FUNCIONES

- ① Diseñado para que quede al ras con el gabinete
- ② Diseñado para combinar a la perfección con nuestros electrodomésticos de cocina del estilo Minimal
- ③ Generosa capacidad total de 4.1 pies cúbicos
- ④ Pantalla táctil de alta resolución y fácil de usar
- ⑤ Cocina guiada y recetas
- ⑥ Resultados perfectos gracias a la gran variedad de funciones del horno
- ⑦ Distribución uniforme del calor en todo momento gracias a la tecnología AeroTech™
- ⑧ Autolimpieza
- ⑨ puerta CoolTouch
- ⑩ Wifi/Capacidad de conexión a través de la aplicación SmartHQ™
- ⑪ Puerta con apertura y cierre suave

ACCESORIOS

- ① Estantes deslizantes de extensión completa*
- ② Rejillas laterales autolimpiables*.
- ③ Sartén para asar, bandeja y rejilla*
- ④ Sensor de temperatura con cable*

* Se incluye con el producto

Es posible que los modelos que se muestran en esta Guía de planificación no estén disponibles en todos los mercados y estén sujetos a cambios en cualquier momento. Las especificaciones del producto pueden diferir de las que se muestran. Esta Guía de planificación no se debe utilizar como guía de instalación para ningún producto. Se requiere más información para instalar de forma segura y correcta los productos que se presentan aquí. La guía de instalación específica estará disponible en nuestro sitio web fisherpaykel.com



DESCRIPCIÓN GENERAL

Con un estilo Minimal sutil, el horno de vapor combinado se adapta perfectamente a cualquier cocina. Como producto asociado, este horno está diseñado para instalarse fácilmente y adaptarse a la perfección con otros productos asociados como el horno microondas combinado, o el cajón de cierre al vacío. Cuenta con 23 funciones, que incluyen solo vapor, solo convección, o una combinación de ambas funcionalidades. Reduzca la necesidad de aceites y grasas con seis funciones de vapor independientes, perfectas para crear platos caseros deliciosos y saludables con calidad de restaurante. De fácil manejo, la gran pantalla táctil de 5" ofrece una cocción guiada sencilla e intuitiva que garantiza resultados perfectos.

PRODUCTOS

OS30SDTDB1

Horno de vapor combinado, 30", 23 funciones

SERIE Y ESTILOS

Serie 11
Minimal

ACCESORIOS

- ① 2x Estantes deslizantes de extensión completa*
- ② Estante reductor de alambre*
- ③ Sartén para asar*
- ④ Bandeja para asar*
- ⑤ Parrilla para asar*

FUNCIONES

- ① Estilo Minimal, diseñado para que quede al ras
- ② Generosa capacidad total de 3 pies cúbicos con seis posiciones de estantes
- ③ Pantalla táctil intuitiva y grande de 5" con selector iluminado
- ④ Horno con 23 funciones que incluyen vapor, al vacío, fritura por convección y regeneración crujiente
- ⑤ La cocción guiada con pantalla táctil simplifica la cocción por alimento, función o receta
- ⑥ Control de la humedad y distribución uniforme del calor gracias a la tecnología ActiveVent y AeroTech™
- ⑦ Depósito de agua de 47.3 onzas líquidas
- ⑧ Con wifi y compatible con la aplicación SmartHQ™ para control remoto y notificaciones
- ⑨ La función Limpieza a vapor garantiza un horno impecable con el mínimo esfuerzo
- ⑩ Puerta con apertura y cierre suave

ACCESORIOS

- ⑥ Charola grande perforada para vapor*
- ⑦ Charola pequeña perforada para vapor*
- ⑧ Charola grande para vapor*
- ⑨ Sensor de temperatura con cable*
- ⑩ Panel catalítico*
- ⑪ Solución de descalcificación* - 2 sobres (pieza 580925)

* Se incluye con el producto

Es posible que los modelos que se muestran en esta Guía de planificación no estén disponibles en todos los mercados y estén sujetos a cambios en cualquier momento. Las especificaciones del producto pueden diferir de las que se muestran. Esta Guía de planificación no se debe utilizar como guía de instalación para ningún producto. Se requiere más información para instalar de forma segura y correcta los productos que se presentan aquí. La guía de instalación específica estará disponible en nuestro sitio web fisherpaykel.com



DESCRIPCIÓN GENERAL

Con 13 opciones de bebidas, nuestra cafetera está diseñada para preparar siempre su café tal como a usted le gusta.

PRODUCTOS

EB24DSXBB1

Cafetera integrada, 24", pantalla táctil, negro

TK30NDBB1

Kit de moldura asociado, 30", negro

Nota: El kit de moldura se compra por separado.



SERIE Y ESTILOS

Serie 9
Minimal

FUNCIONES

- ① Opción en acero inoxidable o con elegante moldura en color negro
- ② Se instala en múltiples configuraciones para adaptarse al diseño de su cocina
- ③ El kit de moldura opcional de 30" permite una integración vertical perfecta con un horno Fisher & Paykel de 30"
- ④ Pantalla táctil intuitiva
- ⑤ 13 opciones diferentes, de espresso a latte
- ⑥ Programe su configuración favorita
- ⑦ Presión de la bomba: 5 bares
- ⑧ Molinillo cónico de acero inoxidable con 13 posiciones de granularidad de molido
- ⑨ Función de autolimpieza; contenedor de granos de café y charola de goteo fáciles de vaciar
- ⑩ Depósito de agua de 84.5 onzas líquidas de capacidad

ACCESORIOS

- ① Kit de moldura opcional de 30"
- ② Jarra de leche térmica*
- ③ Salida de vapor extraíble*
- ④ Cuchara de café*
- ⑤ Agente descalcificador y filtro de agua*

* Se incluye con el producto

Es posible que los modelos que se muestran en esta Guía de planificación no estén disponibles en todos los mercados y estén sujetos a cambios en cualquier momento. Las especificaciones del producto pueden diferir de las que se muestran. Esta Guía de planificación no se debe utilizar como guía de instalación para ningún producto. Se requiere más información para instalar de forma segura y correcta los productos que se presentan aquí. La guía de instalación específica estará disponible en nuestro sitio web fisherpaykel.com



DESCRIPCIÓN GENERAL

Con un estilo Minimal sutil, el horno de vapor combinado se adapta perfectamente a cualquier cocina. Como producto asociado, este horno está diseñado para instalarse fácilmente y adaptarse a la perfección con otros productos asociados como el horno microondas combinado, o el cajón de cierre al vacío. Cuenta con 23 funciones, que incluyen solo vapor, solo convección, o una combinación de ambas funcionalidades. Reduzca la necesidad de aceites y grasas con seis funciones de vapor independientes, perfectas para crear platos caseros deliciosos y saludables con calidad de restaurante. De fácil manejo, la gran pantalla táctil de 5" ofrece una cocción guiada sencilla e intuitiva que garantiza resultados perfectos.

PRODUCTOS

OS30NDTDB1

Horno de vapor combinado, 30", 23 funciones

SERIE Y ESTILOS

Serie 9
Minimal

ACCESORIOS

- ① Estante deslizante de extensión completa*
- ② Estante de alambre*
- ③ Sartén para asar*
- ④ Bandeja para asar*
- ⑤ Charola grande perforada para vapor*

FUNCIONES

- ① Estilo Minimal, diseñado para que quede al ras con el gabinete
- ② Generosa capacidad total de 1.9 pies cúbicos, con cuatro posiciones para los estantes
- ③ Pantalla táctil intuitiva y grande de 5" con selector iluminado
- ④ Horno con 23 funciones que incluyen vapor, al vacío, fritura por convección y regeneración crujiente
- ⑤ La cocción guiada con pantalla táctil simplifica la cocción por alimento, función o receta
- ⑥ Control de la humedad y distribución uniforme del calor gracias a la tecnología ActiveVent y AeroTech™
- ⑦ Depósito de agua de 47.3 onzas líquidas
- ⑧ Con wifi y compatible con la aplicación SmartHQ™ para control remoto y notificaciones
- ⑨ La función Limpieza a vapor garantiza un horno impecable con el mínimo esfuerzo
- ⑩ Puerta con apertura y cierre suave

ACCESORIOS

- ⑥ Charola grande perforada para vapor*
- ⑦ Charola pequeña perforada para vapor*
- ⑧ Charola grande para vapor*
- ⑨ Sensor de temperatura con cable*
- ⑩ Panel catalítico*
- ⑪ Solución de descalcificación* - 2 sobres (pieza 580925)

* Se incluye con el producto

Es posible que los modelos que se muestran en esta Guía de planificación no estén disponibles en todos los mercados y estén sujetos a cambios en cualquier momento. Las especificaciones del producto pueden diferir de las que se muestran. Esta Guía de planificación no se debe utilizar como guía de instalación para ningún producto. Se requiere más información para instalar de forma segura y correcta los productos que se presentan aquí. La guía de instalación específica estará disponible en nuestro sitio web fisherpaykel.com



DESCRIPCIÓN GENERAL

Con un estilo Minimal sutil, el horno microondas con convección se adapta perfectamente a cualquier cocina. Como producto asociado, este horno microondas está diseñado para instalarse fácilmente y adaptarse a la perfección con otros productos asociados como el horno de vapor combinado, o el cajón de cierre al vacío. Un electrodoméstico flexible que combina la rapidez de cocción por microondas con la tecnología del horno, permitiendo dorar y gratinar los alimentos durante la cocción. Con 22 funciones de cocción en una pantalla táctil intuitiva para programar fácilmente la duración y el modo de cocción que se desea.

PRODUCTOS

OM30NDTDB1

Horno microondas con convección, 30", 22 funciones

SERIE Y ESTILOS

Serie 9
Minimal

FUNCIONES

- ① Estilo Minimal, diseñado para que quede al ras con el gabinete
- ② Capacidad total de 1.7 pies cúbicos
- ③ Pantalla táctil intuitiva y grande de 5" con selector iluminado
- ④ Cuatro funciones solo para microondas, 14 funciones de horno tradicional y cuatro funciones combinadas
- ⑤ Un sensor de temperatura con cable monitorea con precisión la cocción en tiempo real
- ⑥ Cocción guiada, con la opción de acceder a funciones adicionales a través de la aplicación SmartHQ™
- ⑦ Wifi/Capacidad de conexión a través de la aplicación SmartHQ™
- ⑧ Puerta con apertura y cierre suave

ACCESORIOS

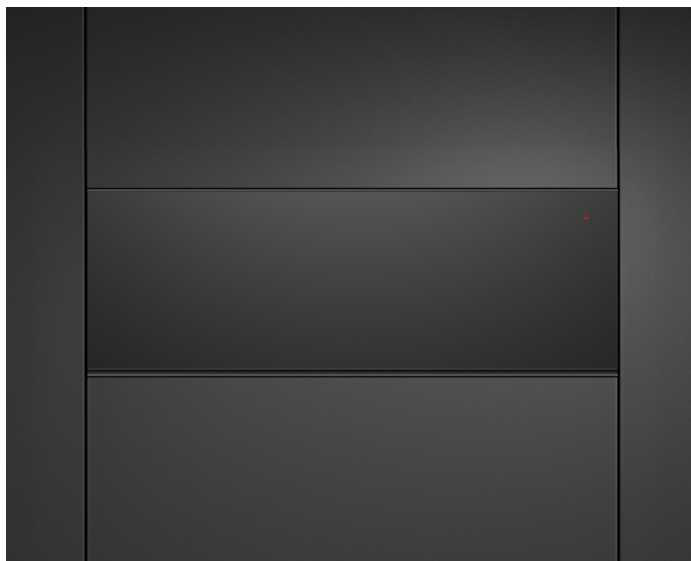
- ① Estante de alambre*
- ② Guías de estantes cromadas*
- ③ Estante reductor de alambre*
- ④ Bandeja para asar*
- ⑤ Bandeja de vidrio*
- ⑥ Sensor de temperatura con cable*

* Se incluye con el producto

Es posible que los modelos que se muestran en esta Guía de planificación no estén disponibles en todos los mercados y estén sujetos a cambios en cualquier momento. Las especificaciones del producto pueden diferir de las que se muestran. Esta Guía de planificación no se debe utilizar como guía de instalación para ningún producto. Se requiere más información para instalar de forma segura y correcta los productos que se presentan aquí. La guía de instalación específica estará disponible en nuestro sitio web fisherpaykel.com



Cajón calentador, WB30SDB1-SET vidrio negro, en combinación con el horno empotrado OB30SDPTDB1



DESCRIPCIÓN GENERAL

Diseñado para complementar nuestros hornos Minimal y Contemporary, estos cajones calentadores no tienen manija y se abren a presión para ofrecer un aspecto uniforme y distintivo. Son fáciles de usar y cuentan con controles táctiles capacitivos y seis funciones personalizadas para calentar, fermentar, deshidratar y cocinar a fuego lento. Combínelos con otros productos asociados para crear un juego de cocina para cada necesidad.

PRODUCTOS

WB30SDB1-SET

Cajón calentador, 30", vidrio negro

SERIE Y ESTILOS

Serie 9
Minimal

FUNCIONES

- ① Diseñado para combinar a la perfección con nuestros electrodomésticos de cocina del estilo Minimal y Contemporary
- ② Combinación perfecta con otros productos asociados en elegante vidrio negro reflectante o acero inoxidable cepillado
- ③ Cajón de apertura de presión
- ④ Controles táctiles capacitivos fáciles de usar
- ⑤ Temporización automática y función de apagado
- ⑥ Base de vidrio suave y fácil de limpiar
- ⑦ Espacio para 16 juegos de cubiertos de tamaño estándar
- ⑧ Versátil, con seis programas personalizados para calentar, fermentar, deshidratar y cocinar a fuego lento

ACCESORIOS

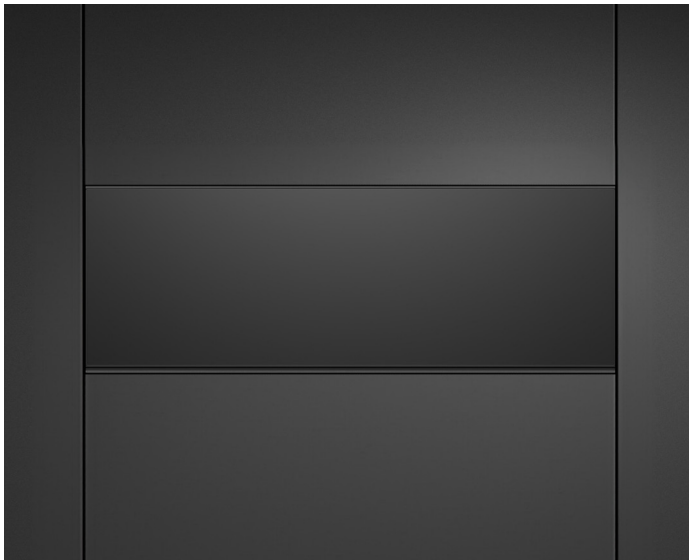
- ① Estante para accesorios para optimizar el espacio*

* Se incluye con el producto

Es posible que los modelos que se muestran en esta Guía de planificación no estén disponibles en todos los mercados y estén sujetos a cambios en cualquier momento. Las especificaciones del producto pueden diferir de las que se muestran. Esta Guía de planificación no se debe utilizar como guía de instalación para ningún producto. Se requiere más información para instalar de forma segura y correcta los productos que se presentan aquí. La guía de instalación específica estará disponible en nuestro sitio web fisherpaykel.com



Cajón de cierre al vacío, VB30SDB1-SET vidrio negro, en combinación con el horno empotrado OB30SDPTDB1



DESCRIPCIÓN GENERAL

Diseñado para complementar nuestros hornos de vapor combinados, estos cajones de cierre al vacío no tienen manija y se abren a presión para ofrecer un aspecto uniforme y distintivo. Son fáciles de usar, cuentan con controles táctiles capacitivos y ofrecen tres niveles de cierre al vacío y sellado para ofrecer resultados perfectos. Combínelos con otros productos asociados para crear un juego de cocina para cada necesidad.

PRODUCTOS

VB30SDB1-SET

Cajón de cierre al vacío, 30", vidrio negro

SERIE Y ESTILOS

Serie 9
Minimal

FUNCIONES

- ① Diseñado para combinar a la perfección con nuestros electrodomésticos de cocina del estilo Minimal y Contemporary
- ② Cajón de apertura de presión
- ③ Tres niveles de cierre al vacío y térmico
- ④ Controles táctiles capacitivos fáciles de usar
- ⑤ Interior de acero inoxidable fácil de limpiar
- ⑥ Cierre al vacío para facilitar la división en porciones, marinar, almacenar y prolongar la vida útil de los alimentos
- ⑦ Sellado para capturar e intensificar los sabores y conservar los nutrientes
- ⑧ Preparación sin esfuerzo para la cocción al vacío
- ⑨ Cierre al vacío externo para eliminar el aire de frascos y botellas de vidrio
- ⑩ Cajón de almacenamiento adicional

ACCESORIOS

- ① Bolsas grandes para cerrar al vacío - 50 bolsas, pieza 793034
- ② Bolsas pequeñas para cerrar al vacío - 50 bolsas, pieza 793033
- ③ Kit de accesorios adaptadores para cierre al vacío externo*

* Se incluye con el producto

Es posible que los modelos que se muestran en esta Guía de planificación no estén disponibles en todos los mercados y estén sujetos a cambios en cualquier momento. Las especificaciones del producto pueden diferir de las que se muestran. Esta Guía de planificación no se debe utilizar como guía de instalación para ningún producto. Se requiere más información para instalar de forma segura y correcta los productos que se presentan aquí. La guía de instalación específica estará disponible en nuestro sitio web fisherpaykel.com

PRODUCTO DIMENSIONES								
CAVIDAD DIMENSIONES								
	CAJÓN DE CIERRE AL VACÍO VB30SDBI-SET	CAJÓN CALENTADOR WB30SDBI-SET	HORNO MICROONDAS CON CONVECCIÓN OM30NDTDBI	HORNO DE VAPOR COMBINADO OS30NDTDBI	CAFETERA INTEGRADA EB24DSXBB1 Kit de moldura TK30NDBB1	HORNO DE VAPOR COMBINADO OS30SDTDBI	HORNO OB30SDPTDBI	HORNO OB30SDPTBI

DIMENSIONES DEL PRODUCTO								
Ⓐ Altura total	10 11/16" (271 mm)	10 11/16" (271 mm)	18" (458 mm)	18" (458 mm)	18 13/16" (478 mm)**	23 9/16" (598 mm)	27 3/16" (690 mm)	27 3/16" (690 mm)
Ⓑ Ancho total	29 15/16" (760 mm)	29 15/16" (760 mm)	29 15/16" (760 mm)	29 15/16" (760 mm)	29 15/16" (760 mm)**	29 15/16" (760 mm)	29 15/16" (760 mm)	29 15/16" (760 mm)
Ⓒ Altura de la carcasa	10 11/16" (271 mm)	10 11/16" (271 mm)	17 1/8" (435 mm)	17 1/8" (435 mm)	8 5/16" (465 mm)	22 5/8" (575 mm)	26 9/16" (674 mm)	26 9/16" (674 mm)
Ⓓ Ancho de la carcasa	28 7/16" (722 mm) Incluye soportes laterales	27 3/4" (704 mm)	28 3/8" (720 mm)	28 3/8" (720 mm)	22 1/16" (560 mm)	28 3/8" (720 mm)	28 3/8" (720 mm)	28 3/8" (720 mm)
Ⓔ Profundidad de la carcasa	21 11/16" (551 mm) Incluye enchufe de alimentación	21 9/16" (547 mm) Incluye enchufe de alimentación	21 7/16" (545 mm)	21 7/16" (545 mm)	20 7/8" (530 mm)	21 7/16" (545 mm)	22 7/16" (569 mm)	22 7/16" (569 mm)
Ⓕ Espesor del panel frontal	13/16" (20 mm)	13/16" (20 mm)	13/16" (20 mm)	13/16" (20 mm)	1 9/16" (40 mm)**	13/16" (20 mm)	1 9/16" (40 mm)	1 9/16" (40 mm)
Profundidad de la puerta del horno completamente abierta	-	-	12 5/8" (320 mm)*	12 5/8" (320 mm)*	-	18 1/8" (460 mm)*	21 11/16" (550 mm)*	21 11/16" (550 mm)*

* Medida desde la parte frontal del panel de control

** Medidas con kit de moldura

DIMENSIONES DE LA CAVIDAD - INSTALACIÓN AL RAS								
Ⓒ Altura interior mínima de la cavidad	10 3/4" (273 mm)*	10 3/4" (273 mm)*	17 5/16" (440 mm)	17 5/16" (440 mm)	18 1/2" (470 mm)	22 13/16" (580 mm)	26 13/16" (681 mm)	26 13/16" (681 mm)
Ⓓ Ancho interior mínimo de la cavidad	28 1/2" (724 mm)	28 1/2" (724 mm)	28 1/2" (724 mm)	28 1/2" (724 mm)	22 1/16" (560 mm)***	28 1/2" (724 mm)	28 1/2" (724 mm)	28 1/2" (724 mm)
Ⓔ Profundidad interior mínima de la cavidad****	22 13/16" (580 mm)	22 13/16" (580 mm)	22 7/16" (570 mm)**	22 7/16" (570 mm)	22 7/16" (570 mm)**	22 7/16" (570 mm)	24 3/16" (615 mm)	24 3/16" (615 mm)
Ancho recomendado del gabinete	30 1/16" (764 mm)	30 1/16" (764 mm)	30 1/16" (764 mm)	30 1/16" (764 mm)	30 1/16" (764 mm)	30 1/16" (764 mm)	30 1/16" (764 mm)	30 1/16" (764 mm)

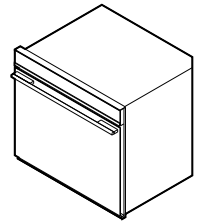
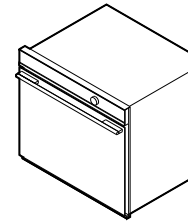
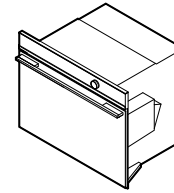
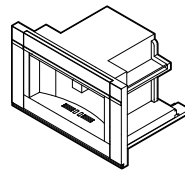
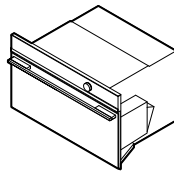
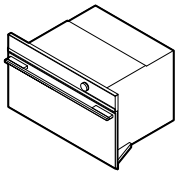
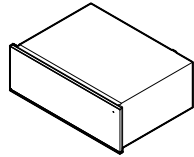
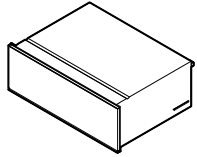
* Los cajones pueden soportar un horno de pared de 30" de Fisher & Paykel, sin agregar un estante divisorio

** Requiere ventilación en la parte posterior de la cavidad

*** Los gabinetes requieren paredes laterales verticales adicionales para fijar el producto.

**** Medida desde la parte frontal del panel de control

Es posible que los modelos que se muestran en esta Guía de planificación no estén disponibles en todos los mercados y estén sujetos a cambios en cualquier momento. Las especificaciones del producto pueden diferir de las que se muestran. Esta Guía de planificación no se debe utilizar como guía de instalación para ningún producto. Se requiere más información para instalar de forma segura y correcta los productos que se presentan aquí. La guía de instalación específica estará disponible en nuestro sitio web fisherpaykel.com



CAJÓN DE CIERRE AL VACÍO
VB30SDB1-SET

CAJÓN CALENTADOR
WB30SDB1-SET

HORNO MICROONDAS CON CONVECCIÓN
OM30NDTDB1

HORNO DE VAPOR COMBINADO
OS30NDTDB1

CAFETERA INTEGRADA
EB24DSXBB1
Kit de moldura TK30NDBB1

HORNO DE VAPOR COMBINADO
OS30SDTDB1

HORNO
OB30SDPTDB1

HORNO
OB30SDPTB1

	CAJÓN DE CIERRE AL VACÍO VB30SDB1-SET	CAJÓN CALENTADOR WB30SDB1-SET	HORNO MICROONDAS CON CONVECCIÓN OM30NDTDB1	HORNO DE VAPOR COMBINADO OS30NDTDB1	CAFETERA INTEGRADA EB24DSXBB1 Kit de moldura TK30NDBB1	HORNO DE VAPOR COMBINADO OS30SDTDB1	HORNO OB30SDPTDB1	HORNO OB30SDPTB1
REQUISITOS DE ALIMENTACIÓN								
Alimentación	120 V, 60 Hz	120 V, 60 Hz	208 V o 240 V, 60 Hz	208 V o 240 V, 60 Hz	120 V, 60 Hz	208 V o 240 V, 60 Hz	208 V o 240 V, 60 Hz	208 V o 240 V, 60 Hz
Servicio	10 A	10 A	20 A	20 A	10 A	20 A	20 A	20 A
Conexión	Cable flexible de 70 7/8" (1800 mm)	Cable flexible de 70 7/8" (1800 mm)	Con cable	Con cable	Cable flexible de 66 15/16" (1700 mm)	Con cable	Con cable	Con cable
PESO								
Con embalaje	148 lb (67 kg)	66 lb (30 kg)	121 lb (55 kg)	121 lb (55 kg)	EB24DSXBB1 72 lb (33 kg)	152 lb (69 kg)	243 lb (110 kg)	243 lb (110 kg)
Sin embalaje	121 lb (55 kg)	55 lb (25 kg)	101 lb (46 kg)	101 lb (46 kg)	EB24DSXBB1 53 lb (24 kg)	119 lb (54 kg)	165 lb (75 kg)	165 lb (75 kg)
CAPACIDAD								
Horno total	-	-	1,7 pies cúbicos (49 litros)	1,9 pies cúbicos (55 litros)		3 pies cúbicos (85 litros)	4,1 pies cuadrados (115 litros)	4,1 pies cuadrados (115 litros)
Total del tanque de agua	-	-	-	47,3 onzas líquidas (1,4 litros)	84,5 onzas líquidas (2,5 litros)	47,3 onzas líquidas (1,4 litros)	-	-

SERVICIOS

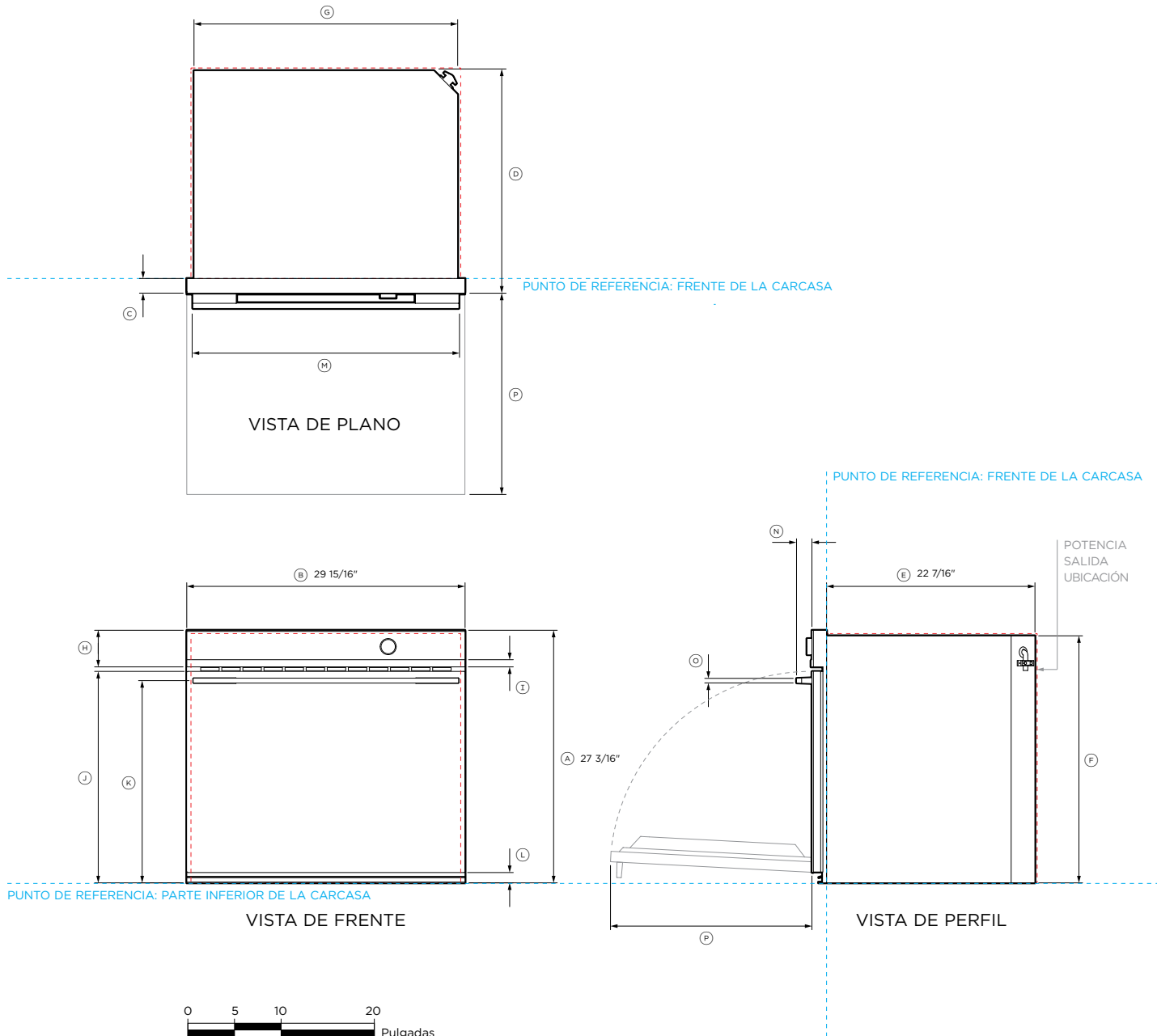
Para obtener más información sobre la longitud del cable, el suministro de agua y los requisitos eléctricos, consulte la sección "Servicios" de esta Guía de planificación.

AGUA

Todas las cafeteras y los hornos de vapor tienen depósitos de agua internos que deben llenarse manualmente. No se requiere un suministro externo de agua.

Es posible que los modelos que se muestran en esta Guía de planificación no estén disponibles en todos los mercados y estén sujetos a cambios en cualquier momento. Las especificaciones del producto pueden diferir de las que se muestran. Esta Guía de planificación no se debe utilizar como guía de instalación para ningún producto. Se requiere más información para instalar de forma segura y correcta los productos que se presentan aquí. La guía de instalación específica estará disponible en nuestro sitio web fisherpaykel.com

HOJAS DE DATOS



N.º de modelo:
Horno, 30" - OB30SDPTDB1, OB30SDPTB1

Dimensiones del producto	in	mm
Ⓐ Altura total del producto	27 3/16	690
Ⓑ Ancho total del producto	29 15/16	760
Ⓒ Profundidad del panel de control (sin incluir la manija, la moldura frontal de aluminio negro ni la perilla)	1 9/16	40
Ⓓ Profundidad de la carcasa y del panel de control (sin incluir la manija, la moldura frontal de aluminio negro ni la perilla)	24	609
Ⓔ Profundidad de la carcasa	22 7/16	569
Ⓕ Altura de la carcasa	26 9/16	674
Ⓖ Ancho de la carcasa	28 3/8	720
Ⓗ Altura del panel de control	3 15/16	100
Ⓙ Altura de la moldura de aluminio negro en el panel de control	3/4	20
Ⓚ Altura desde el punto de referencia inferior hasta la parte superior de la puerta del horno	22 3/4	578
Ⓛ Altura desde el punto de referencia inferior hasta la línea central de la manija	21 3/4	553
Ⓜ Altura desde el punto de referencia inferior hasta la parte inferior de la puerta	1 1/8	28
Ⓝ Ancho de la manija	28 5/8	727
Ⓟ Profundidad de la manija	1 5/8	42
Ⓠ Espesor de la manija	5/8	16
Ⓡ Profundidad de la puerta cuando está abierta (medida desde el frente de la puerta)	21 11/16	550

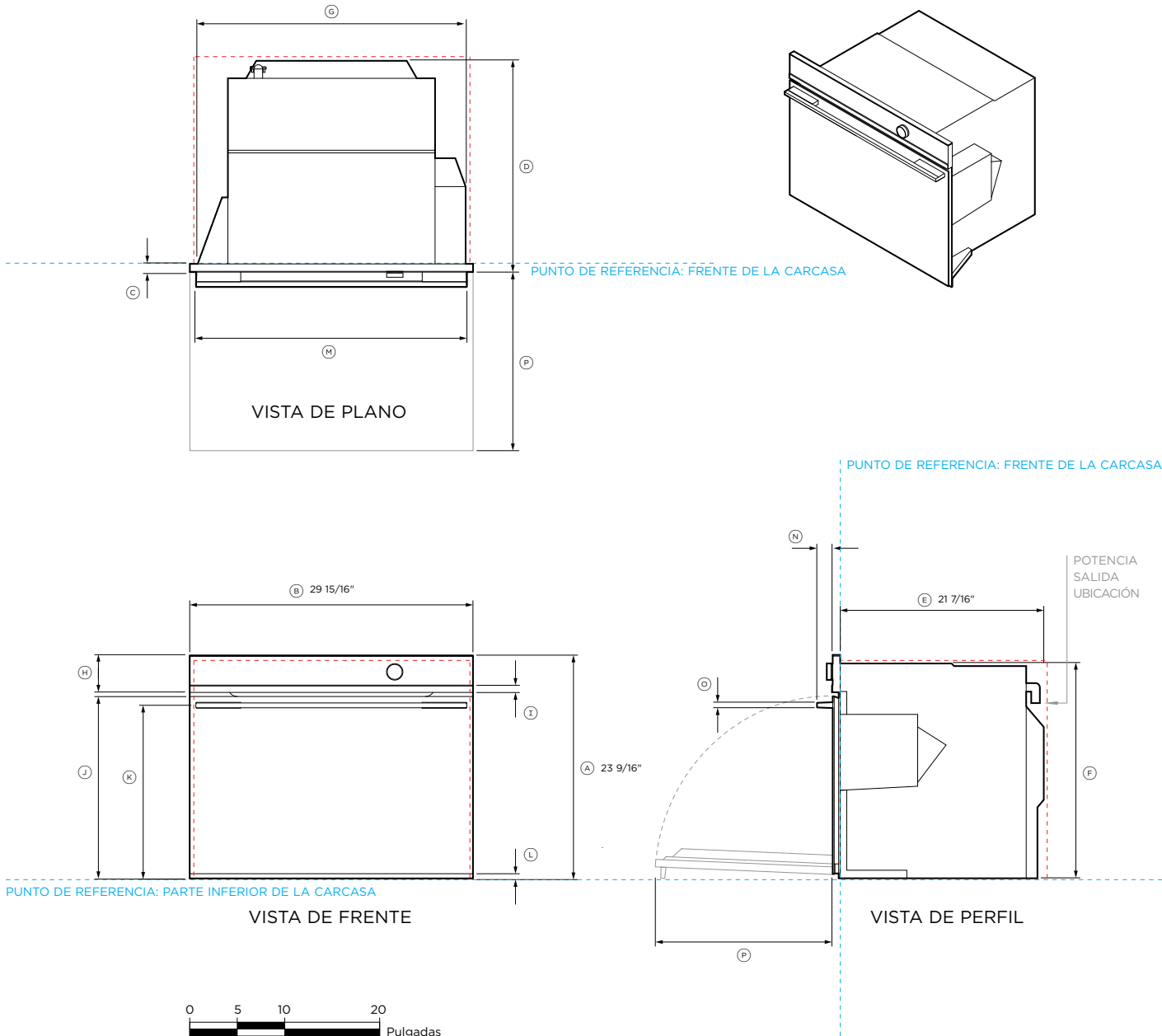
Espacios libres mínimos - Instalación al ras	in	mm
Altura interior mínima de la cavidad	26 13/16	681
Ancho interior mínimo de la cavidad	28 1/2	724
Profundidad interior mínima de la cavidad*	24 3/16	615
Espacio libre mínimo sobre el panel de control del horno hasta el panel frontal del gabinete superior o el electrodoméstico	1/16	2
Espacio libre mínimo entre la parte inferior de la carcasa del horno y el panel frontal del gabinete inferior o el electrodoméstico	1/16	2

*Medida desde la parte frontal del panel de control
 Nota: Dependiendo del espesor del panel del gabinete, es posible que se requiera un rebaje alrededor del panel de control.
 Asegúrese de mantener un espacio libre mínimo de 3/16" (5 mm) entre la parte superior de la carcasa del horno y los gabinetes. Asegúrese de que el horno no soporte el peso de los gabinetes o de los productos instalados arriba.

NOTA IMPORTANTE: Para obtener detalles completos sobre la instalación y el espacio libre, consulte nuestro manual de instalación.

INDICA GABINETES / PUNTO DE REFERENCIA DEL PRODUCTO -----
 INDICA LOS ESPACIOS LIBRES NECESARIOS PARA LOS GABINETES - - - - -

NOTA IMPORTANTE: En esta guía, las dimensiones pueden variar en ±1/16" (2 mm). Lea la Guía de instalación para obtener información detallada sobre la instalación del producto. Para conocer las instrucciones de instalación completas, visite fisherpaykel.com



N.º de modelo:
Horno de vapor combinado, 30" - OS30SDTDB1

Dimensiones del producto	in	mm
Ⓐ Altura total del producto	23 9/16	598
Ⓑ Ancho total del producto	29 15/16	760
Ⓒ Profundidad del panel de control (sin incluir la manija, la moldura frontal de aluminio negro ni la perilla)	13/16	20
Ⓓ Profundidad de la carcasa y del panel de control (sin incluir la manija, la moldura frontal de aluminio negro ni la perilla)	22 1/4	565
Ⓔ Profundidad de la carcasa	22 7/16	545
Ⓕ Altura de la carcasa	22 5/8	575
Ⓖ Ancho de la carcasa	28 3/8	720
Ⓗ Altura del panel de control	3 15/16	100
Ⓘ Altura de la moldura de aluminio negro en el panel de control	3/4	20
Ⓚ Altura desde el punto de referencia inferior hasta la parte superior de la puerta del horno	19 3/16	487
Ⓛ Altura desde el punto de referencia inferior hasta la línea central de la manija	18 1/4	464
Ⓜ Altura desde el punto de referencia inferior hasta la parte inferior de la puerta	1/2	12
Ⓝ Ancho de la manija	28 5/8	727
Ⓞ Profundidad de la manija	1 5/8	42
Ⓟ Espesor de la manija	5/8	16
Ⓠ Profundidad de la puerta cuando está abierta (medida desde el frente de la puerta)	18 1/8	460

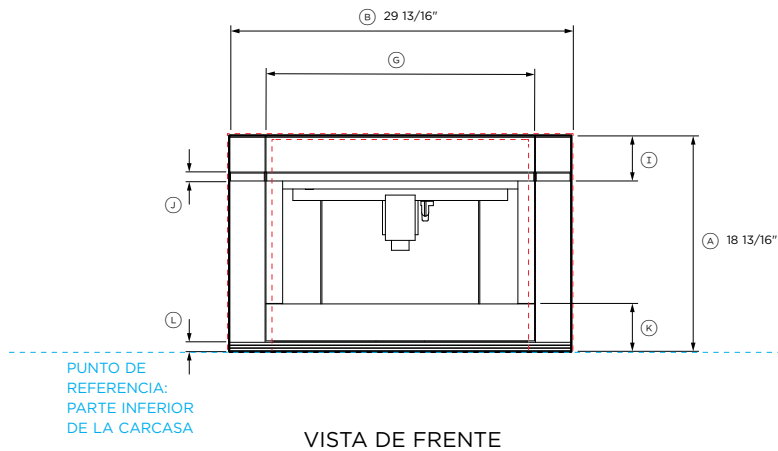
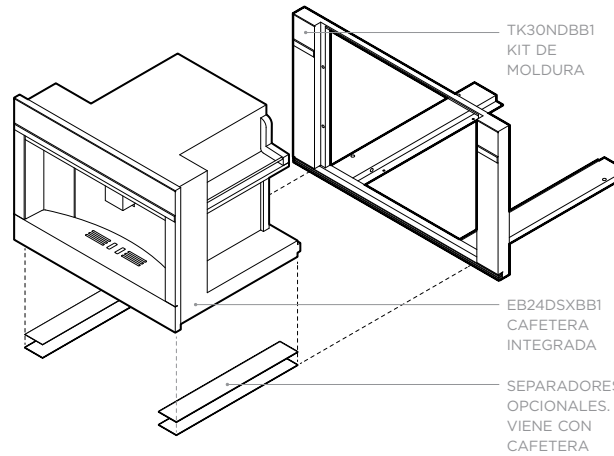
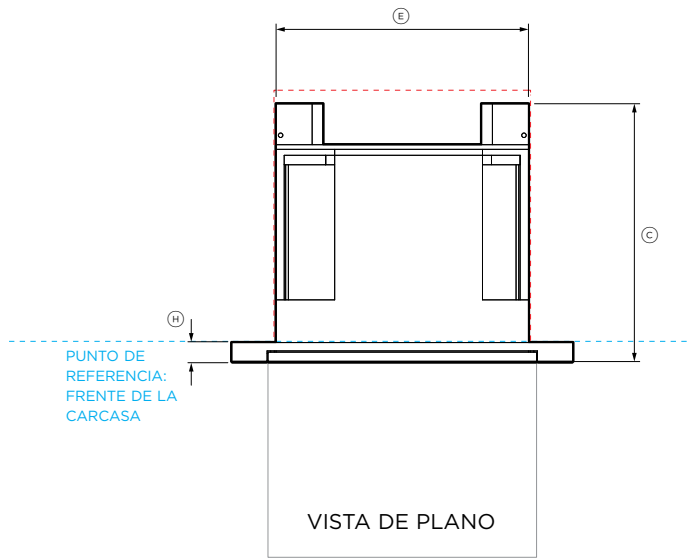
Espacios libres mínimos - Instalación al ras	in	mm
Altura interior mínima de la cavidad	22 13/16	580
Ancho interior mínimo de la cavidad	28 1/2	724
Profundidad interior mínima de la cavidad*	22 7/16	570
Espacio libre mínimo sobre el panel de control del horno hasta el panel frontal del gabinete superior o el electrodoméstico	1/16	2
Espacio libre mínimo entre la parte inferior de la carcasa del horno y el panel frontal del gabinete inferior o el electrodoméstico	1/16	2

*Medida desde la parte frontal del panel de control
Asegúrese de mantener un espacio libre mínimo de 3/16" (5 mm) entre la parte superior de la carcasa del horno y los gabinetes. Asegúrese de que el horno no soporte el peso de los gabinetes o de los productos instalados arriba.

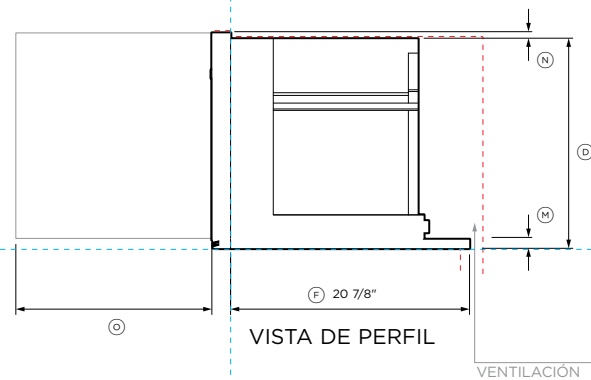
NOTA: Para obtener detalles completos sobre la instalación y el espacio libre, consulte nuestro manual de instalación.

INDICA GABINETES / PUNTO DE REFERENCIA DEL PRODUCTO -----
INDICA LOS ESPACIOS LIBRES NECESARIOS PARA LOS GABINETES - - - - -

NOTA IMPORTANTE: En esta guía, las dimensiones pueden variar en ±1/16" (2 mm). Lea la Guía de instalación para obtener información detallada sobre la instalación del producto. Para conocer las instrucciones de instalación completas, visite fisherpaykel.com



PUNTO DE REFERENCIA: FRENTE DE LA CARCASA



N.º de modelo:
 Cafetera integrada, 24" - EB24DSXBB1
 Kit de molduras, 30" - TK30NDBB1

Dimensiones del producto		in	mm
Ⓐ	Altura total de la cafetera integrada y el kit de moldura	18 13/16	478
Ⓑ	Ancho total de la cafetera integrada y el kit de moldura	29 13/16	757
Ⓒ	Profundidad total de la cafetera integrada y el kit de moldura (no incluye las molduras metálicas delanteras)	22 7/16	570
Ⓓ	Altura de los soportes de apoyo del chasis y del kit de moldura	18 5/16	465
Ⓔ	Ancho de los soportes de apoyo del chasis y del kit de moldura	22 1/16	560
Ⓕ	Profundidad de los soportes de apoyo del chasis y del kit de moldura	20 7/8	530
Ⓖ	Ancho de la cafetera	23 7/16	596
Ⓗ	Profundidad del marco frontal de la cafetera y el panel de control (no incluye la moldura metálica delantera)	19/16	40
Ⓘ	Altura del panel de control	3 15/16	100
Ⓛ	Altura de la tapa metálica en el panel de control	13/16	20
Ⓜ	Altura de la sección inferior horizontal (incluye vidrio y rejilla)	4 1/8	105
Ⓝ	Altura de la rejilla de moldura	3/16	20
Ⓟ	Altura de los soportes de apoyo del kit de moldura	13/16	20
Ⓠ	Reductor del panel de control a la carcasa	1/2	13
Ⓡ	Distancia de extracción de la cafetera integrada (medida desde el frente de vidrio)	17 1/8	435

Espacios libres mínimos - Instalación al ras		in	mm
Altura interior mínima de la cavidad		18 1/2	470
Ancho interior mínimo de la cavidad		22 1/16	560
Profundidad interior mínima de la cavidad*		22 7/16	570
Altura total del gabinete (cavidad en torno al marco delantero)		18 7/8	480
Ancho total del gabinete (cavidad en torno al marco delantero)		30 1/16	764
Ancho de ventilación trasera**		2	50
Ancho de ventilación trasera**		22 1/16	560
Espacio libre mínimo por encima del kit de moldura hasta el panel frontal del gabinete superior o el electrodoméstico		1/16	2
Espacio libre mínimo entre la parte inferior del kit de moldura y el panel frontal del gabinete inferior o el electrodoméstico		1/16	2

*Medida desde la parte frontal del panel de control
 ** Se requiere una ventilación trasera de 43.4 in² (280 cm²). La ventilación debe estar situada en la parte posterior del gabinete; puede colocarse en la base, los lados, la parte posterior o superior de la cavidad.

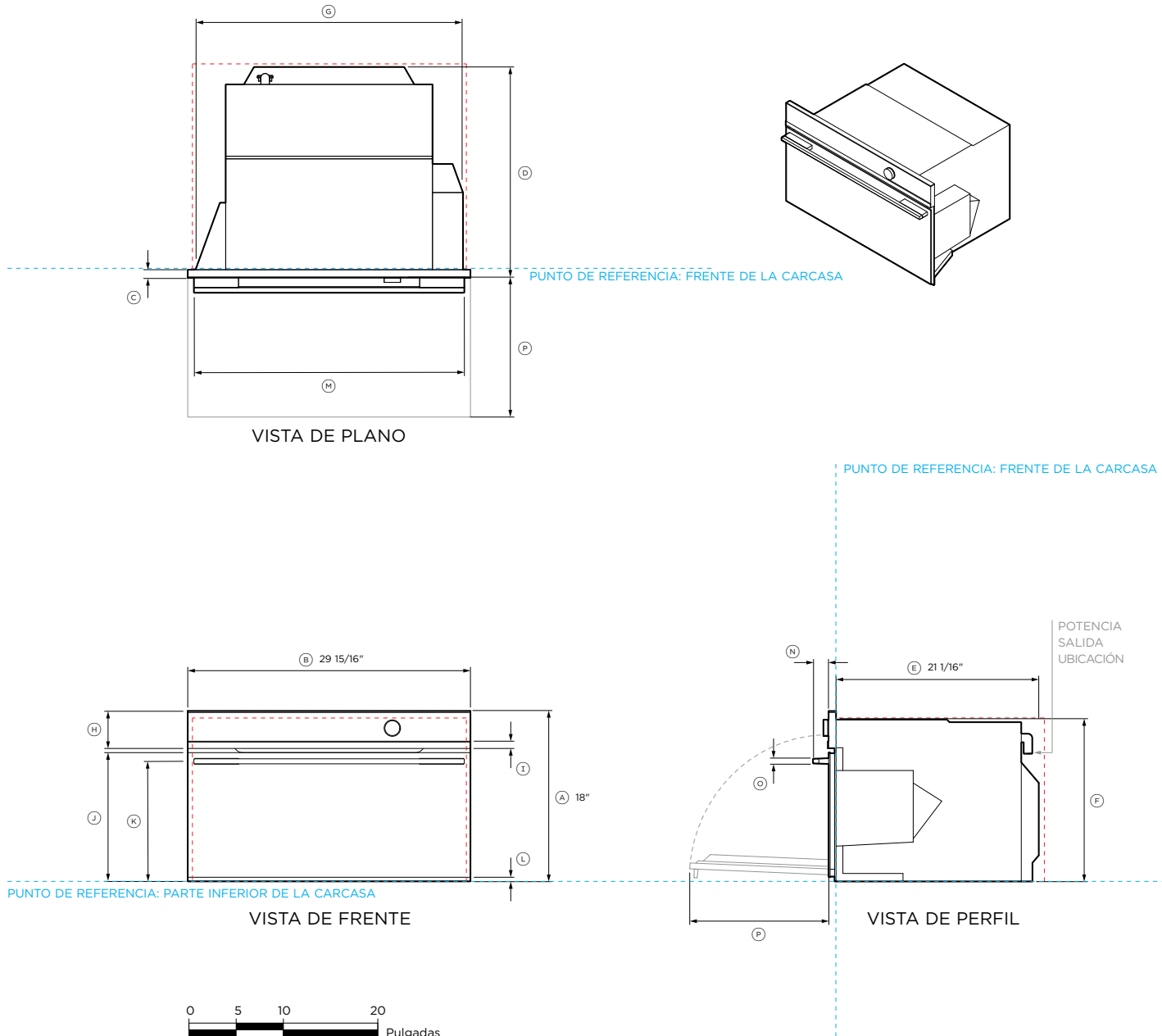
NOTA: Para obtener detalles completos sobre la instalación y el espacio libre, consulte nuestro manual de instalación.

INDICA GABINETES / PUNTO DE REFERENCIA DEL PRODUCTO -----

INDICA LOS ESPACIOS LIBRES NECESARIOS PARA LOS GABINETES - - - - -

NOTA IMPORTANTE: En esta guía, las dimensiones pueden variar en ±1/16" (2 mm). Lea la Guía de instalación para obtener información detallada sobre la instalación del producto. Para conocer las instrucciones de instalación completas, visite fisherpaykel.com





N.º de modelo:
Horno de vapor combinado, 30" - OS30NTDB1

Dimensiones del producto	in	mm
Ⓐ Altura total del producto	18	458
Ⓑ Ancho total del producto	29 15/16	760
Ⓒ Profundidad del panel de control (sin incluir la manija, la moldura frontal de aluminio negro ni la perilla)	13/16	20
Ⓓ Profundidad de la carcasa y del panel de control (sin incluir la manija, la moldura frontal de aluminio negro ni la perilla)	22 1/4	565
Ⓔ Profundidad de la carcasa	21 1/16	545
Ⓕ Altura de la carcasa	17 1/8	435
Ⓖ Ancho de la carcasa	28 3/8	720
Ⓗ Altura del panel de control	3 15/16	100
Ⓘ Altura de la moldura de aluminio negro en el panel de control	13/16	20
Ⓚ Altura desde el punto de referencia inferior hasta la parte superior de la puerta del horno	13 11/16	347
Ⓛ Altura desde el punto de referencia inferior hasta la línea central de la manija	12 3/4	324
Ⓜ Altura desde el punto de referencia inferior hasta la parte inferior de la puerta	1/2	12
Ⓝ Ancho de la manija	28 5/8	727
Ⓟ Profundidad de la manija	1 5/8	42
Ⓠ Espesor de la manija	5/8	16
Ⓡ Profundidad de la puerta cuando está abierta (medida desde el frente de la puerta)	12 5/8	320

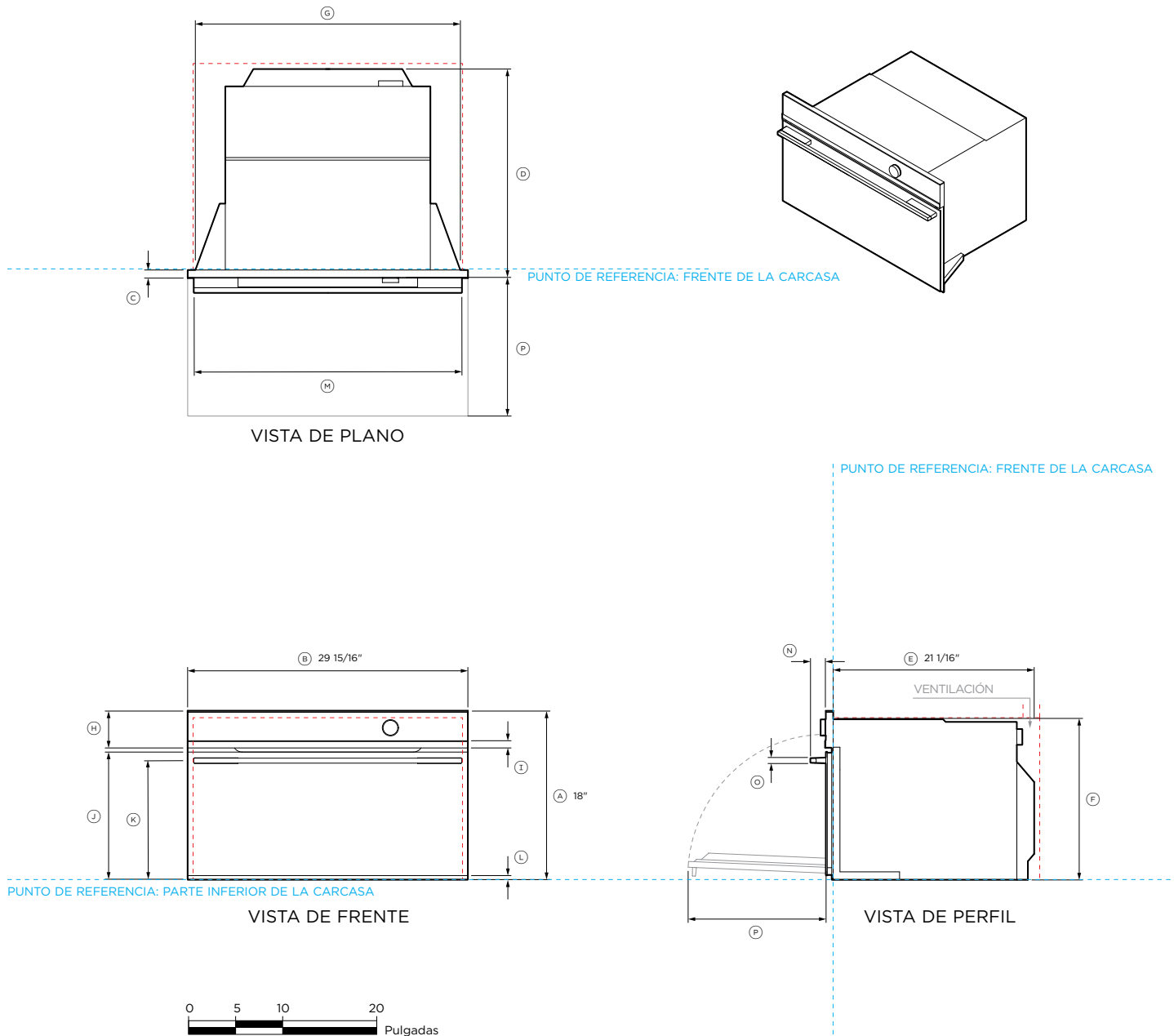
Espacios libres mínimos - Instalación al ras	in	mm
Altura interior mínima de la cavidad	17 5/16	440
Ancho interior mínimo de la cavidad	28 1/2	724
Profundidad interior mínima de la cavidad*	22 7/16	570
Espacio libre mínimo sobre el panel de control del horno hasta el panel frontal del gabinete superior o el electrodoméstico	1/16	2
Espacio libre mínimo entre la parte inferior de la carcasa del horno y el panel frontal del gabinete inferior o el electrodoméstico	1/16	2

*Medida desde la parte frontal del panel de control
Asegúrese de mantener un espacio libre mínimo de 3/16" (5 mm) entre la parte superior de la carcasa del horno y los gabinetes. Asegúrese de que el horno no soporte el peso de los gabinetes o de los productos instalados arriba.

NOTA: Para obtener detalles completos sobre la instalación y el espacio libre, consulte nuestro manual de instalación.

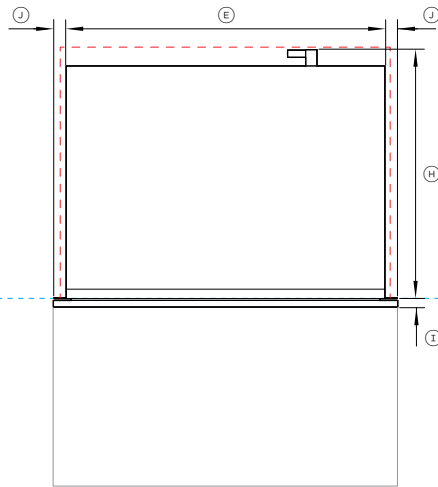
INDICA GABINETES / PUNTO DE REFERENCIA DEL PRODUCTO -----
INDICA LOS ESPACIOS LIBRES NECESARIOS PARA LOS GABINETES - - - - -

NOTA IMPORTANTE: En esta guía, las dimensiones pueden variar en ±1/16" (2 mm). Lea la Guía de instalación para obtener información detallada sobre la instalación del producto. Para conocer las instrucciones de instalación completas, visite fisherpaykel.com

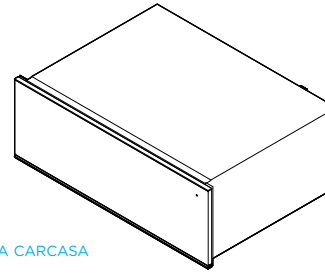


N.º de modelo:
Horno microondas con convección, 30 " - OM30NDTDB1

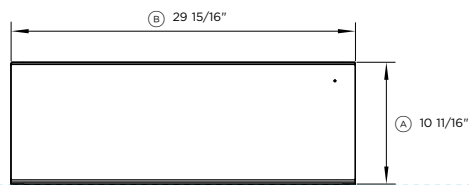
Dimensiones del producto	in	mm
Ⓐ Altura total del producto	18	458
Ⓑ Ancho total del producto	29 15/16	760
Ⓒ Profundidad del panel de control (sin incluir la manija, la moldura frontal de aluminio negro ni la perilla)	13/16	20
Ⓓ Profundidad de la carcasa y del panel de control (sin incluir la manija, la moldura frontal de aluminio negro ni la perilla)	22 1/4	565
Ⓔ Profundidad de la carcasa	21 1/16	545
Ⓕ Altura de la carcasa	17 1/8	435
Ⓖ Ancho de la carcasa	28 3/8	720
Ⓗ Altura del panel de control	3 15/16	100
Ⓙ Altura de la moldura de aluminio negro en el panel de control	13/16	20
Ⓚ Altura desde el punto de referencia inferior hasta la parte superior de la puerta del horno	13 11/16	347
Ⓛ Altura desde el punto de referencia inferior hasta la línea central de la manija	12 3/4	324
Ⓜ Altura desde el punto de referencia inferior hasta la parte inferior de la puerta	1/2	12
Ⓝ Ancho de la manija	28 5/8	727
Ⓟ Profundidad de la manija	1 5/8	42
Ⓠ Espesor de la manija	5/8	16
Ⓡ Profundidad de la puerta cuando está abierta (medida desde el frente de la puerta)	12 5/8	320
Espacios libres mínimos - Instalación al ras		
Altura interior mínima de la cavidad	17 5/16	440
Ancho interior mínimo de la cavidad	28 1/2	724
Profundidad interior mínima de la cavidad*	22 7/16	570
Ancho de ventilación trasera**	2	50
Ancho de ventilación trasera**	22 1/16	560
Espacio libre mínimo sobre el panel de control del horno hasta el panel frontal del gabinete superior o el electrodoméstico	1/16	2
Espacio libre mínimo entre la parte inferior de la carcasa del horno y el panel frontal del gabinete inferior o el electrodoméstico	1/16	2
*Medida desde la parte frontal del panel de control		
** Se requiere una ventilación trasera de 43.4 in ² (280 cm ²). La ventilación debe estar situada en la parte posterior del gabinete; puede colocarse en la base, los lados, la parte posterior o superior de la cavidad.		
NOTA: Para obtener detalles completos sobre la instalación y el espacio libre, consulte nuestro manual de instalación.		
INDICA GABINETES / PUNTO DE REFERENCIA DEL PRODUCTO -----		
INDICA LOS ESPACIOS LIBRES NECESARIOS PARA LOS GABINETES - - - - -		
NOTA IMPORTANTE: En esta guía, las dimensiones pueden variar en ±1/16" (2 mm). Lea la Guía de instalación para obtener información detallada sobre la instalación del producto. Para conocer las instrucciones de instalación completas, visite fisherpaykel.com		



VISTA DE PLANO

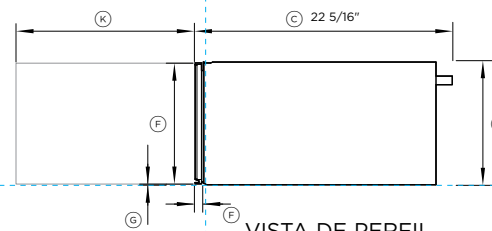


PUNTO DE REFERENCIA: FRENTE DE LA CARCASA



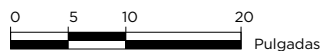
VISTA DE FRENTE

PUNTO DE REFERENCIA: PARTE INFERIOR DE LA CARCASA



VISTA DE PERFIL

PUNTO DE REFERENCIA: FRENTE DE LA CARCASA



Pulgadas

N.º de modelo:
Cajón calentador, 30" - WB30SDB1-SET

Dimensiones del producto	in	mm
Ⓐ Altura total del producto	10 11/16	271
Ⓑ Ancho total del producto	29 15/16	760
Ⓒ Profundidad total (incl. panel frontal y enchufe de alimentación, no incluye la tapa de acero inoxidable)	22 5/16	567
Ⓓ Altura de la carcasa	10 11/16	271
Ⓔ Ancho de la carcasa	27 3/4	704
Ⓕ Altura del panel frontal del cajón	10 1/2	267
Ⓖ Altura de la parte inferior de la carcasa a la parte inferior del panel frontal	1/16	2
Ⓗ Profundidad de la carcasa (incluye el enchufe de alimentación)	21 9/16	547
Ⓘ Profundidad del panel frontal del cajón y brida (no incluye la tapa de acero inoxidable)	13/16	20
Ⓛ Distancia desde el lateral de la carcasa al lateral del frente del cajón	1 1/16	27
Ⓜ Profundidad del cajón abierto (medida desde el frente del panel del cajón)	16 3/4	425

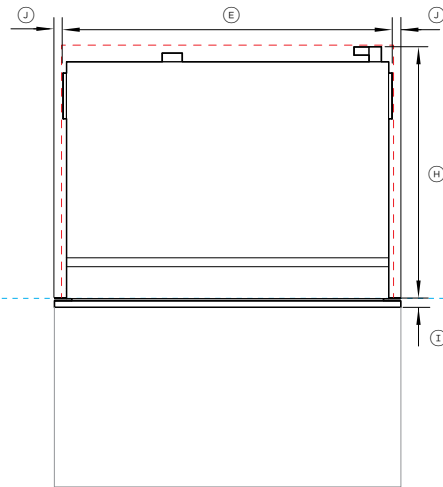
Espacios libres mínimos - Instalación al ras	in	mm
Altura interior mínima de la cavidad	10 3/4	273
Ancho interior mínimo de la cavidad	28 1/2	724
Profundidad interior mínima de la cavidad*	22 13/16	580
Espacio libre mínimo sobre el panel frontal del cajón hasta el panel frontal del gabinete superior o el electrodoméstico**	5/32	4
Espacio libre mínimo entre la parte inferior de la carcasa del cajón y el panel frontal del gabinete inferior o el electrodoméstico	1/16	2

* Medida desde la parte frontal del panel del cajón
** Baje el panel frontal del gabinete para lograr un espacio más pequeño entre el panel frontal del cajón y el panel frontal del gabinete superior

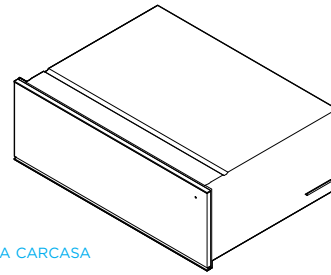
NOTA: Para obtener detalles completos sobre la instalación y el espacio libre, consulte nuestro manual de instalación.

INDICA GABINETES / PUNTO DE REFERENCIA DEL PRODUCTO -----
INDICA LOS ESPACIOS LIBRES NECESARIOS PARA LOS GABINETES - - - - -

NOTA IMPORTANTE: En esta guía, las dimensiones pueden variar en ±1/16" (2 mm). Lea la Guía de instalación para obtener información detallada sobre la instalación del producto. Para conocer las instrucciones de instalación completas, visite fisherpaykel.com

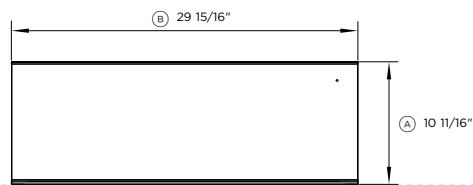


VISTA DE PLANO



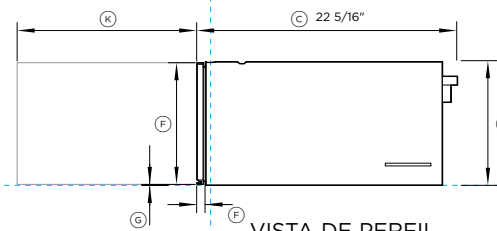
PUNTO DE REFERENCIA: FRENTE DE LA CARCASA

PUNTO DE REFERENCIA: FRENTE DE LA CARCASA

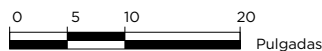


VISTA DE FRENTE

PUNTO DE REFERENCIA: PARTE INFERIOR DE LA CARCASA



VISTA DE PERFIL



N.º de modelo:
Cajón de cierre al vacío de 30" - VB30SDB1-SET

Dimensiones del producto	in	mm
Ⓐ Altura total del producto	10 11/16	271
Ⓑ Ancho total del producto	29 15/16	760
Ⓒ Profundidad total (incl. panel frontal y enchufe de alimentación, no incluye la tapa de acero inoxidable)	22 1/2	571
Ⓓ Altura de la carcasa	10 11/16	271
Ⓔ Ancho de la carcasa	28 7/16	722
Ⓕ Altura del panel frontal del cajón	10 1/2	267
Ⓖ Altura de la parte inferior de la carcasa a la parte inferior del panel frontal	1/16	2
Ⓗ Profundidad de la carcasa (incluye el enchufe de alimentación)	21 9/16	551
Ⓘ Profundidad del panel frontal del cajón y brida (no incluye la tapa de acero inoxidable)	13/16	20
Ⓛ Distancia desde el lateral de la carcasa al lateral del frente del cajón	3/4	19
Ⓜ Profundidad del cajón abierto (medida desde el frente del panel del cajón)	16 3/4	425

Espacios libres mínimos - Instalación al ras	in	mm
Altura interior mínima de la cavidad	10 3/4	273
Ancho interior mínimo de la cavidad	28 1/2	724
Profundidad interior mínima de la cavidad*	22 13/16	580
Espacio libre mínimo sobre el panel frontal del cajón hasta el panel frontal del gabinete superior o el electrodoméstico**	5/32	4
Espacio libre mínimo entre la parte inferior de la carcasa del cajón y el panel frontal del gabinete inferior o el electrodoméstico	1/16	2

* Medida desde la parte frontal del panel del cajón
 ** Baje el panel frontal del gabinete para lograr un espacio más pequeño entre el panel frontal del cajón y el panel frontal del gabinete superior

NOTA: Para obtener detalles completos sobre la instalación y el espacio libre, consulte nuestro manual de instalación.

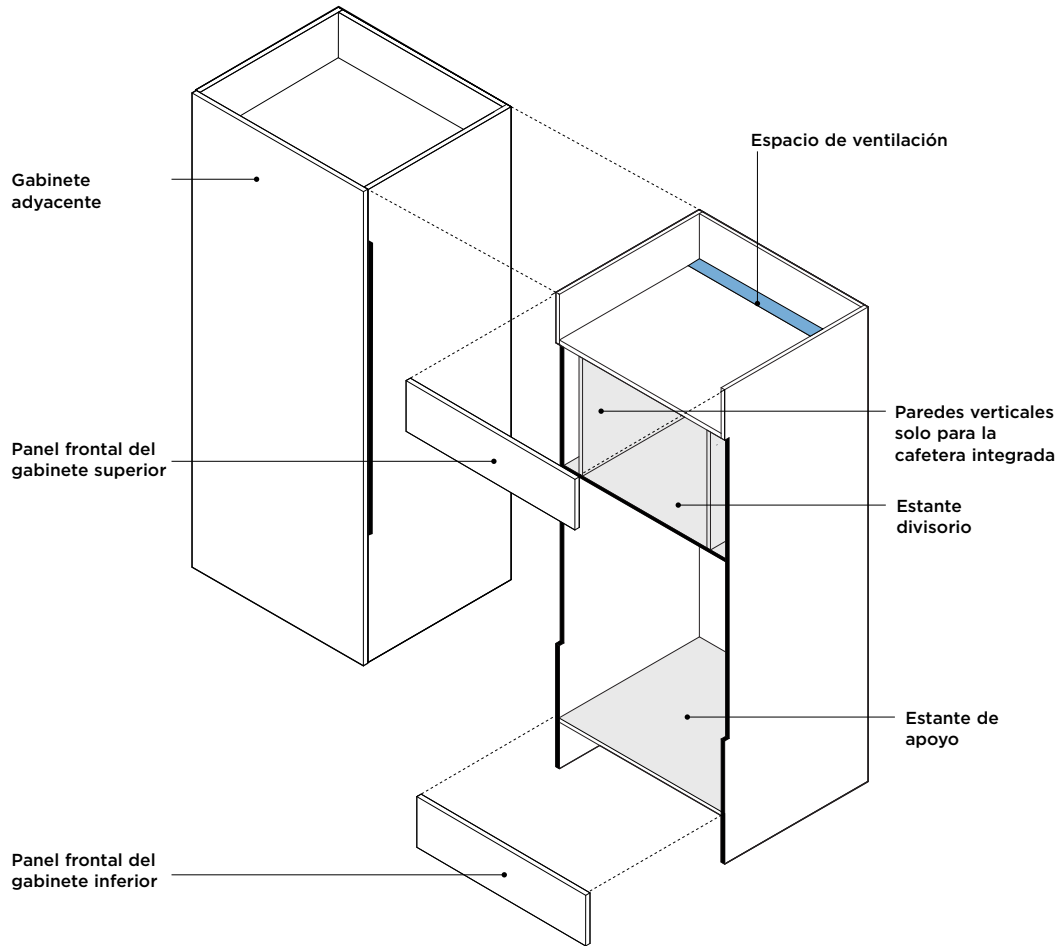
INDICA GABINETES / PUNTO DE REFERENCIA DEL PRODUCTO -----
 INDICA LOS ESPACIOS LIBRES NECESARIOS PARA LOS GABINETES - - - - -

NOTA IMPORTANTE: En esta guía, las dimensiones pueden variar en ±1/16" (2 mm). Lea la Guía de instalación para obtener información detallada sobre la instalación del producto. Para conocer las instrucciones de instalación completas, visite fisherpaykel.com

CONSIDERACIONES SOBRE LA PLANIFICACIÓN

DESTAQUE EN NEGRO

Se recomienda usar el color negro que se destaca en los bordes que dan hacia el frente donde se encuentran los productos y en los gabinetes laterales si estos tienen rebaje.

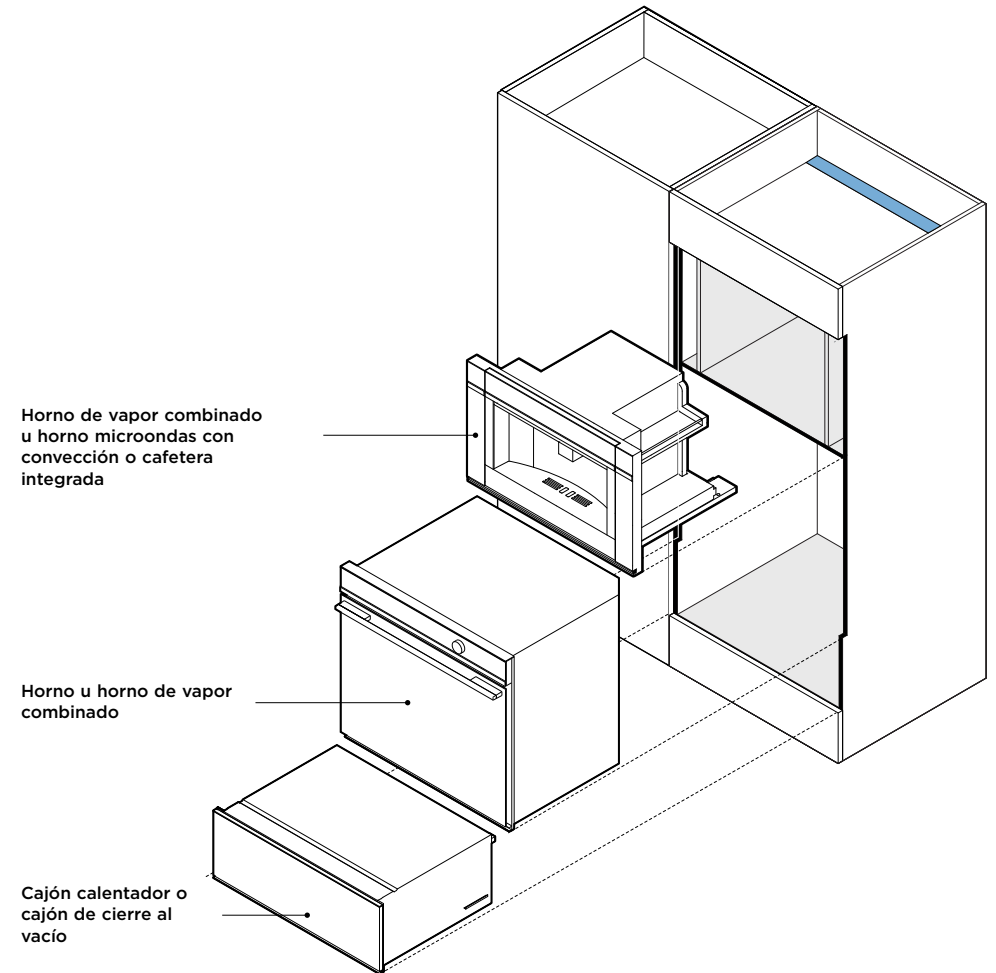


ESTANTE DIVISORIO

Si los paneles frontales del gabinete son más delgados que 13/16" (20 mm) (menos que el espesor del frente del electrodoméstico) se requiere un rebaje para que el electrodoméstico logre un acabado al ras.

GABINETES NIVELADOS

Verifique que los estantes estén nivelados y que los paneles laterales estén rectos.



Es posible que los modelos que se muestran en esta Guía de planificación no estén disponibles en todos los mercados y estén sujetos a cambios en cualquier momento. Las especificaciones del producto pueden diferir de las que se muestran. Esta Guía de planificación no se debe utilizar como guía de instalación para ningún producto. Se requiere más información para instalar de forma segura y correcta los productos que se presentan aquí. La guía de instalación específica estará disponible en nuestro sitio web fisherpaykel.com

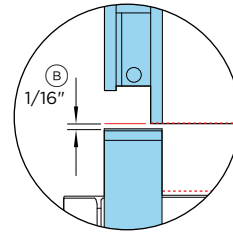
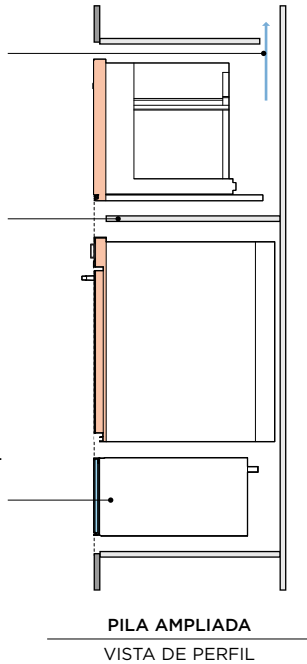
Algunos productos requieren una ventilación trasera.

Se requieren estantes divisorios para soportar electrodomésticos apilados y lograr un espacio libre correcto.

Los estantes divisorios deben ser de un material que soporte el peso de los electrodomésticos.

Asegúrese de que el horno no soporte el peso de los gabinetes o de los productos instalados arriba.

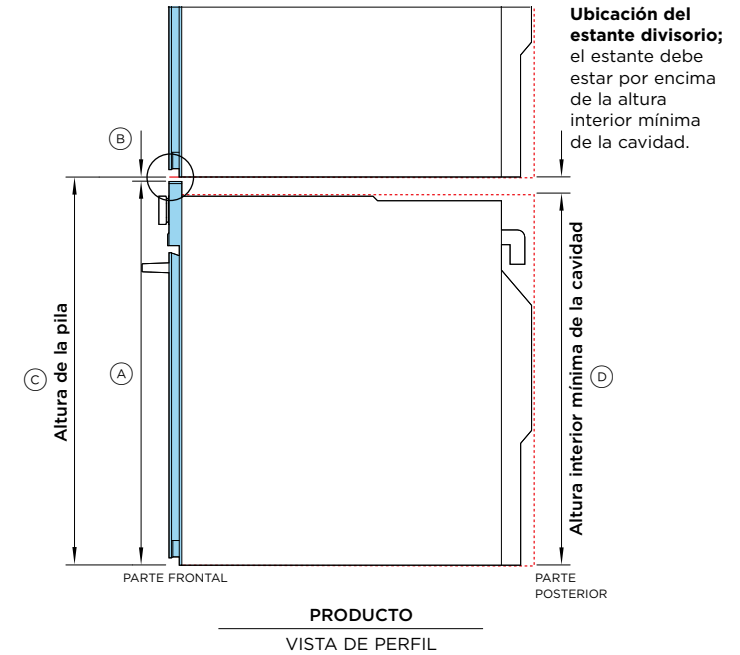
Los cajones calentadores y los cajones de cierre al vacío pueden soportar el peso de un horno Fisher & Paykel de 30 cm sin agregar un estante divisorio.



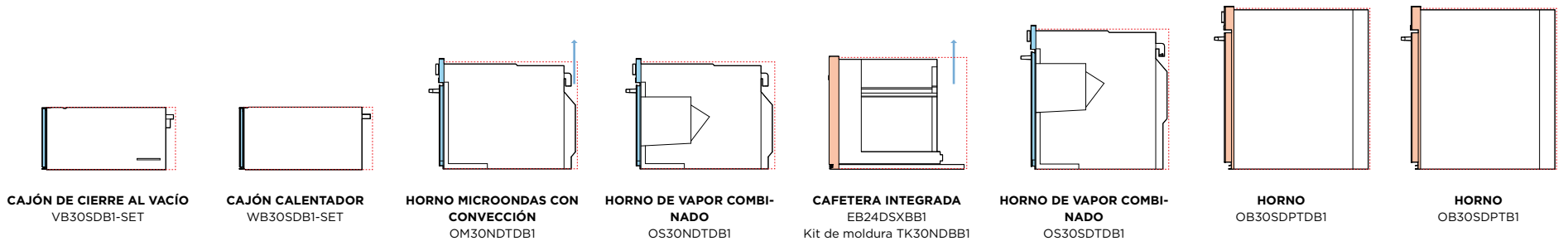
Espacio libre mínimo sobre el panel de control del electrodoméstico hasta el electrodoméstico superior

ALTURA DE LA PILA

$$\begin{aligned}
 & \textcircled{A} \text{ Altura total del producto} \\
 & + \\
 & \text{Espacio libre mínimo sobre el panel de control} \\
 & \text{del electrodoméstico o del panel frontal hasta el} \\
 & \text{electrodoméstico superior} \\
 & = \\
 & \textcircled{C} \text{ Altura apilada}
 \end{aligned}$$



ESPACIOS LIBRES DE DIMENSIONES MÍNIMAS



DIMENSIONES	CAJÓN DE CIERRE AL VACÍO VB30SDB1-SET	CAJÓN CALENTADOR WB30SDB1-SET	HORNO MICROONDAS CON CONVECCIÓN OM30NDTDB1	HORNO DE VAPOR COMBI- NADO OS30NDTDB1	CAFETERA INTEGRADA EB24DSXBB1 Kit de moldura TK30NDBB1	HORNO DE VAPOR COMBI- NADO OS30SDTDB1	HORNO OB30SDPTDB1	HORNO OB30SDPTB1
Ⓐ Altura total del producto	10 11/16" (271 mm)	10 11/16" (271 mm)	18" (458 mm)	18" (458 mm)	18 13/16" (478 mm)**	23 9/16" (598 mm)	27 3/16" (690 mm)	27 3/16" (690 mm)
Ⓑ Espacio libre mínimo arriba	-	-	-	1/16" (2 mm)	1/16" (2 mm)	1/16" (2 mm)	1/16" (2 mm)	1/16" (2 mm)
Ⓒ Altura de la pila	10 11/16" (271 mm)*	10 11/16" (271 mm)*	18 1/8" (460 mm)	18 1/8" (460 mm)	18 29/32" (480 mm)	23 5/8" (600 mm)	27 1/4" (692 mm)	27 1/4" (692 mm)
Ⓓ Altura interior mínima de la cavidad	10 11/16" (271 mm)	10 11/16" (271 mm)	17 5/16" (440 mm)	17 5/16" (440 mm)	18 1/2" (470 mm)	22 13/16" (580 mm)	26 13/16" (681 mm)	26 13/16" (681 mm)

* Los cajones pueden soportar un horno de pared de 30" de Fisher & Paykel, sin agregar un estante divisorio

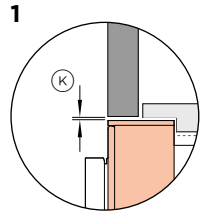
** Incluye la altura del riel de la cafetera integrada

NOTA: La altura de la pila es la altura total del producto con el espacio libre mínimo sobre el panel de control del electrodoméstico o el panel frontal hasta el electrodoméstico superior.

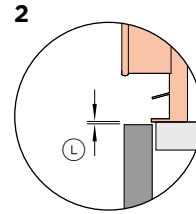
Es posible que los modelos que se muestran en esta Guía de planificación no estén disponibles en todos los mercados y estén sujetos a cambios en cualquier momento. Las especificaciones del producto pueden diferir de las que se muestran. Esta Guía de planificación no se debe utilizar como guía de instalación para ningún producto. Se requiere más información para instalar de forma segura y correcta los productos que se presentan aquí. La guía de instalación específica estará disponible en nuestro sitio web fisherpaykel.com

ESPACIO LIBRE DEL ANAFE

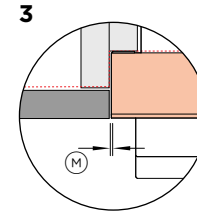
Si va a instalar un anafe sobre el horno, asegúrese de dejar un espacio libre adecuado para el anafe de acuerdo con las instrucciones del fabricante.



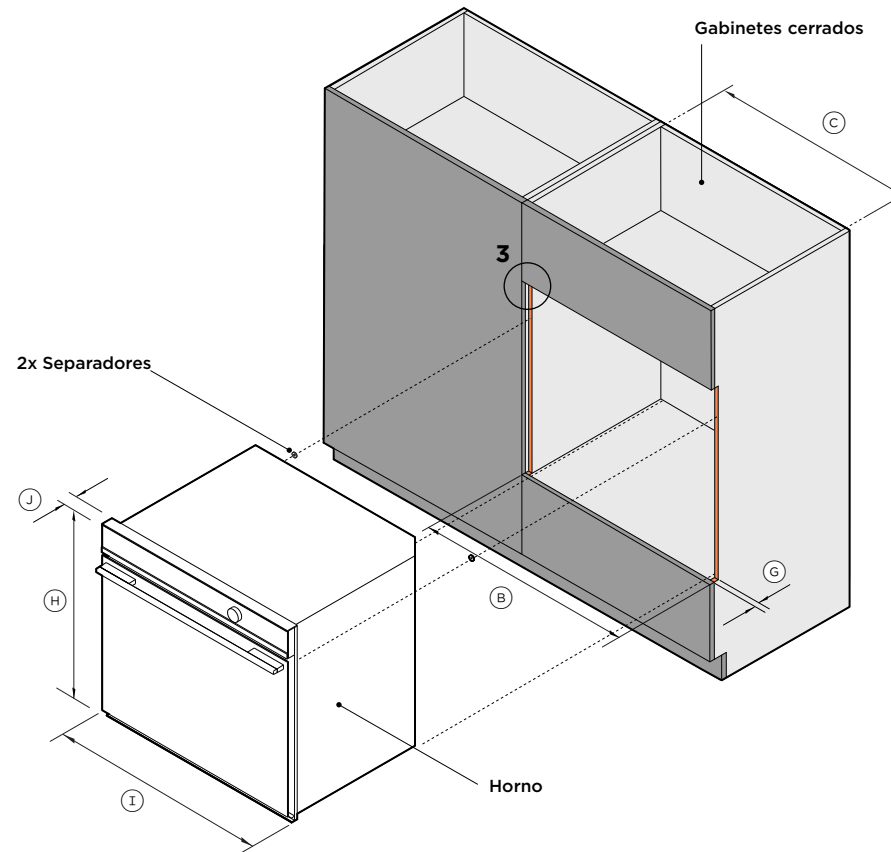
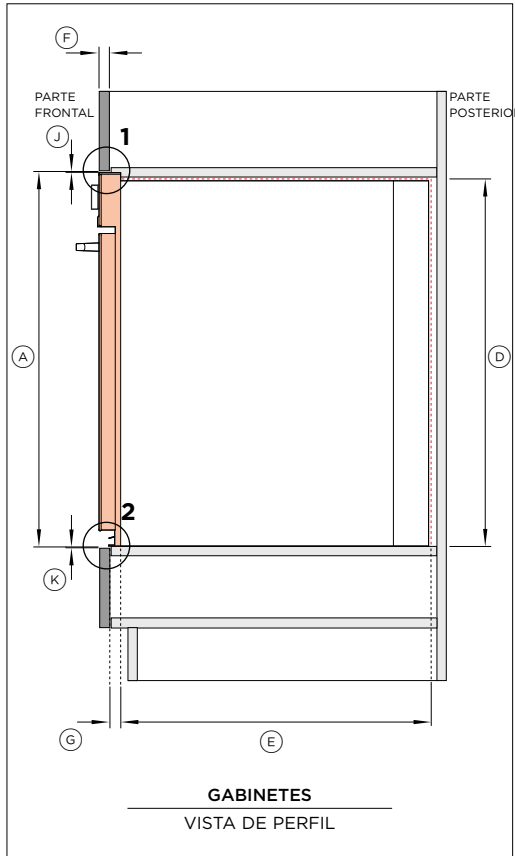
1
ESPACIO LIBRE ARRIBA
VISTA DE PERFIL



2
ESPACIO LIBRE ABAJO
VISTA DE PERFIL



3
GABINETE ADYACENTE
VISTA DE PLANO



N.º de modelo:
Horno, 30" - OB30SDPTDB1, OB30SDPTB1

Dimensiones del gabinete - Instalación al ras	pulgadas	mm
Ⓐ Altura total del gabinete*	27 1/4	692
Ⓑ Ancho total del gabinete	30 1/16	764
Ⓒ Ancho interior mínimo de la cavidad	28 1/2	724
Ⓓ Altura interior mínima de la cavidad	26 13/16	681
Ⓔ Profundidad interior mínima de la cavidad	22 5/8	575
Ⓕ Espesor del panel frontal del gabinete**	3/4	19
Ⓖ Espesor del rebaje del panel de control***	15/16	23

* La altura total del gabinete es la altura total del producto con el espacio libre mínimo sobre el panel de control del horno hasta el panel frontal del gabinete superior

** Los gabinetes se muestran en los planos con paneles de 3/4" (19 mm)

** El horno requiere separadores de 1/16" (2 mm) para tornillos (se suministran 2)

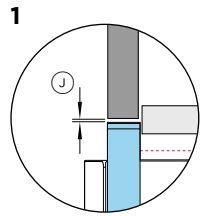
Dimensiones del producto	pulgadas	mm
Ⓗ Altura total del producto	27 3/16	690
Ⓘ Ancho total del producto	29 15/16	760
Ⓚ Espesor del panel de control del horno	1 9/16	40

Espacio libre de los gabinetes	pulgadas	mm
Ⓧ Espacio libre mínimo sobre el panel de control del horno hasta el panel frontal del gabinete superior	1/16	2
Ⓨ Espacio libre mínimo entre la parte inferior de la carcasa del horno y el panel frontal del gabinete inferior	1/16	2
Ⓩ Espacio libre mínimo entre el panel frontal adyacente o el electrodoméstico	1/16	2

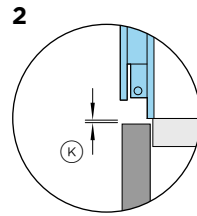
Es posible que los modelos que se muestran en esta Guía de planificación no estén disponibles en todos los mercados y estén sujetos a cambios en cualquier momento. Las especificaciones del producto pueden diferir de las que se muestran. Esta Guía de planificación no se debe utilizar como guía de instalación para ningún producto. Se requiere más información para instalar de forma segura y correcta los productos que se presentan aquí. La guía de instalación específica estará disponible en nuestro sitio web fisherpaykel.com

ESPACIO LIBRE DEL ANAFE

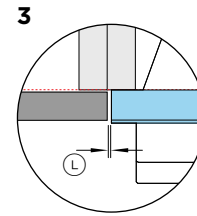
Si va a instalar un anafe sobre el horno, asegúrese de dejar un espacio libre adecuado para el anafe de acuerdo con las instrucciones del fabricante.



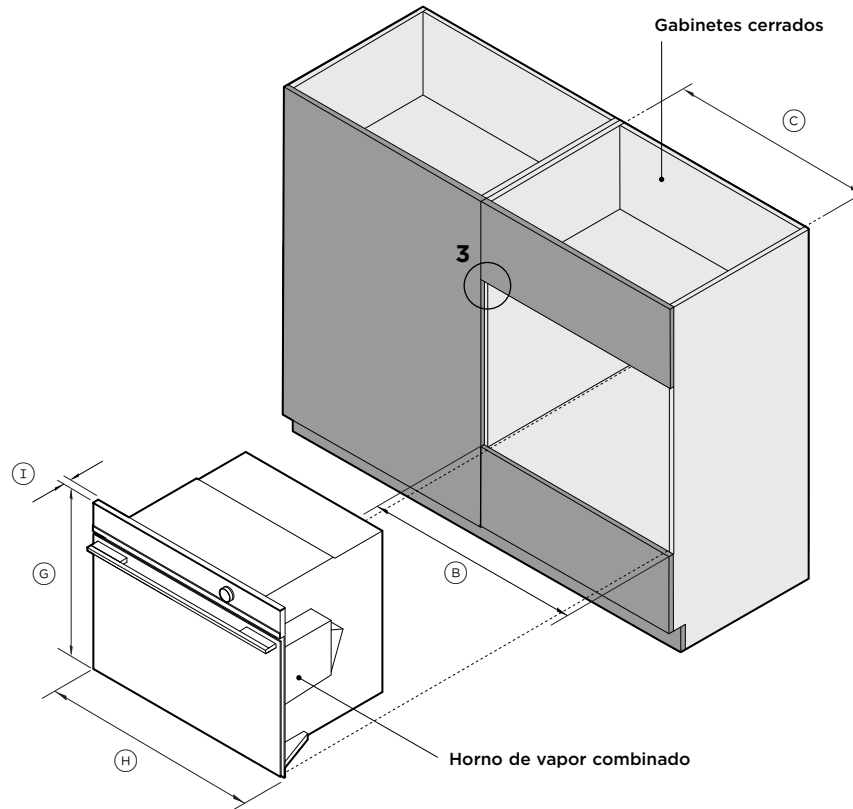
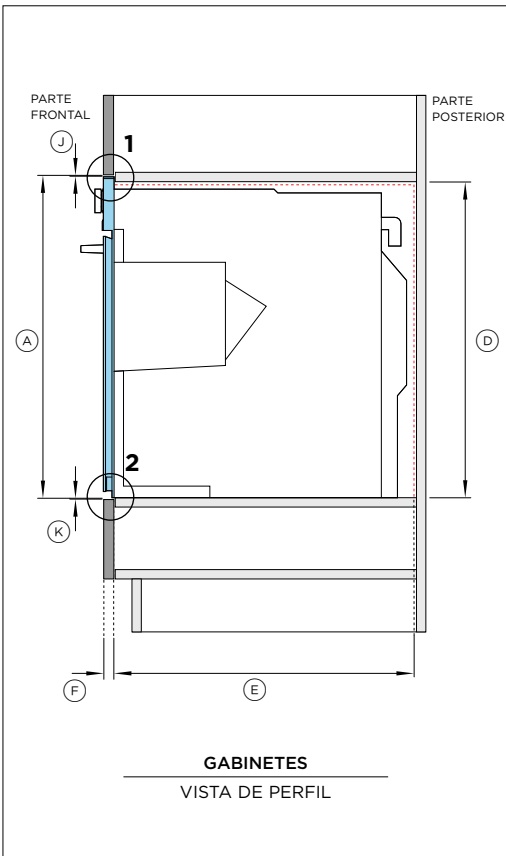
1
ESPACIO LIBRE ARRIBA
VISTA DE PERFIL



2
ESPACIO LIBRE ABAJO
VISTA DE PERFIL



3
GABINETE ADYACENTE
VISTA DE PLANO



N.º de modelo:

Horno de vapor combinado, 30" - OS30SDTDB1

Dimensiones del gabinete - Instalación al ras	pulgadas	mm
Ⓐ Altura total del gabinete*	23 5/8	600
Ⓑ Ancho total del gabinete	30 1/16	764
Ⓒ Ancho interior mínimo de la cavidad	28 1/2	724
Ⓓ Altura interior mínima de la cavidad	22 13/16	580
Ⓔ Profundidad interior mínima de la cavidad	21 5/8	550
Ⓕ Espesor del panel frontal del gabinete**	5/8-13/16	16-20

* La altura total del gabinete es la altura total del producto con el espacio libre mínimo sobre el panel de control del horno hasta el panel frontal del gabinete superior

**Los gabinetes se muestran en los planos con paneles de 3/4" (19 mm). Si el panel frontal es más delgado que 13/16" (20 mm) se requiere un rebaje para el horno para lograr un acabado al ras.

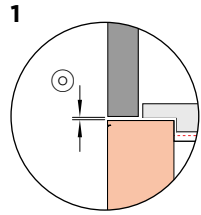
Dimensiones del producto	pulgadas	mm
Ⓒ Altura total del producto	23 9/16	598
Ⓓ Ancho total del producto	29 15/16	760
Ⓕ Espesor del panel frontal del horno	13/16	20

Espacio libre de los gabinetes	pulgadas	mm
Ⓙ Espacio libre mínimo sobre el panel de control del horno hasta el panel frontal del gabinete superior	1/16	2
Ⓚ Espacio libre mínimo entre la parte inferior de la carcasa del horno y el panel frontal del gabinete inferior	1/16	2
Ⓛ Espacio libre mínimo entre el panel frontal adyacente o el electrodoméstico	1/16	2

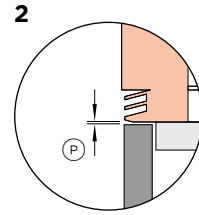
Es posible que los modelos que se muestran en esta Guía de planificación no estén disponibles en todos los mercados y estén sujetos a cambios en cualquier momento. Las especificaciones del producto pueden diferir de las que se muestran. Esta Guía de planificación no se debe utilizar como guía de instalación para ningún producto. Se requiere más información para instalar de forma segura y correcta los productos que se presentan aquí. La guía de instalación específica estará disponible en nuestro sitio web fisherpaykel.com

VENTILACIÓN

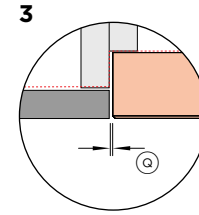
Se requiere una ventilación de 2" x 22 1/16" (50 mm x 560 mm) o un total de 43.4 in² (280 cm²). La ventilación debe estar situada en la parte posterior del gabinete; puede colocarse en la base, en la parte superior, en los lados o en la parte posterior.



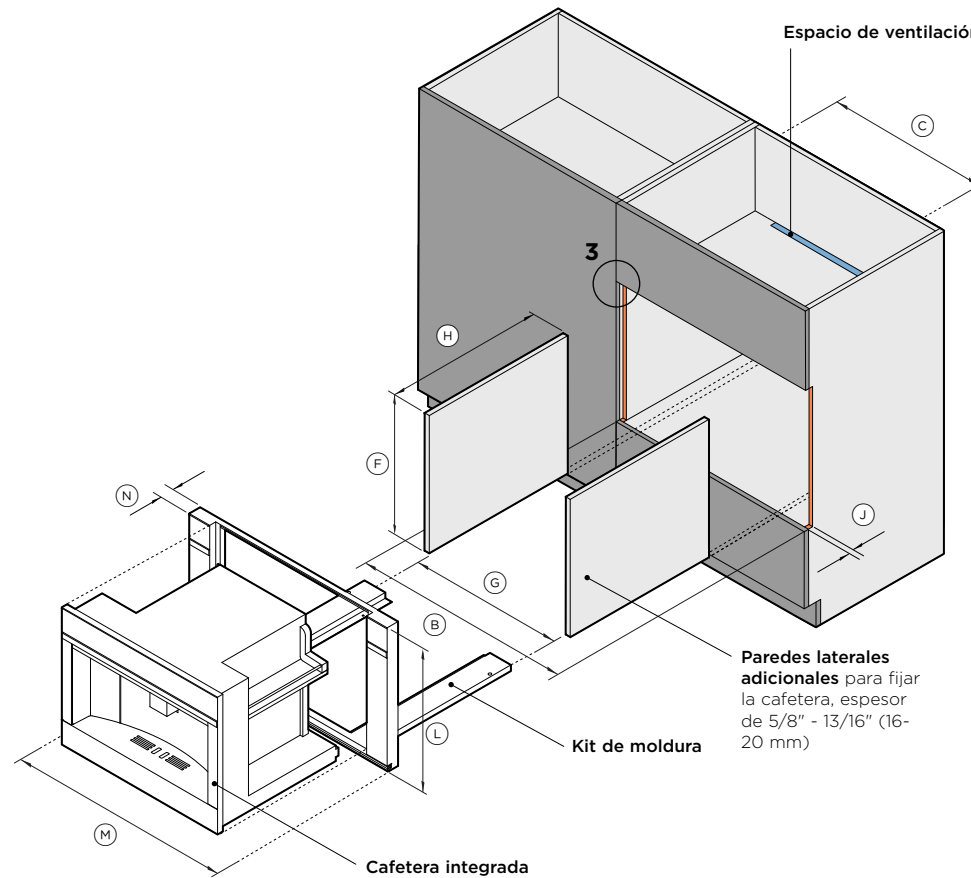
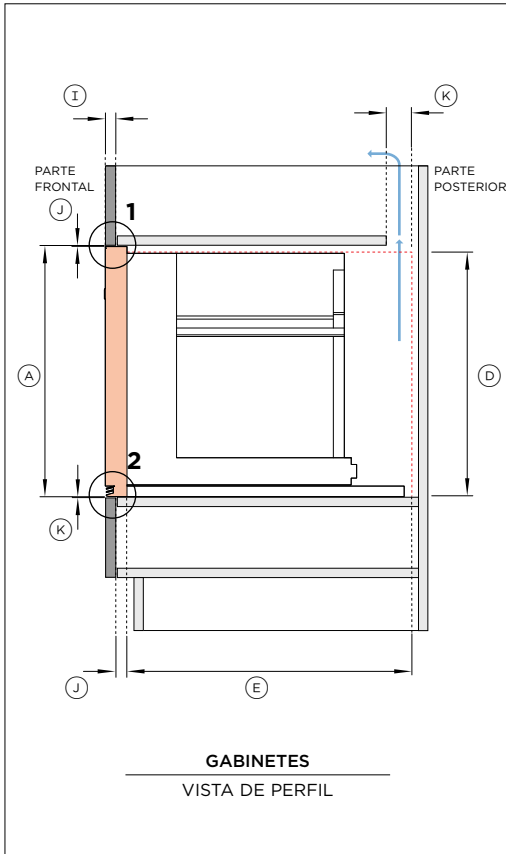
1
ESPACIO LIBRE ARRIBA
VISTA DE PERFIL



2
ESPACIO LIBRE ABAJO
VISTA DE PERFIL



3
GABINETE ADYACENTE
VISTA DE PLANO



N.º de modelo:

Cafetera integrada, 24" - EB24DSXBB1
Kit de moldura, 30" - TK30NDBB1

Dimensiones del gabinete - Instalación al ras	pulgadas	mm
Ⓐ Altura total del gabinete con kit de moldura*	18 7/8	480
Ⓑ Ancho total del gabinete	30 1/16	764
Ⓒ Ancho interior mínimo de la cavidad	22 1/16	560
Ⓓ Altura interior mínima de la cavidad	18 1/2	470
Ⓔ Profundidad interior mínima de la cavidad	22 7/16	570
Ⓕ Altura mínima de las paredes laterales adicionales	18 1/2	470
Ⓖ Ancho entre las paredes laterales adicionales	22 1/16	560
Ⓗ Profundidad mínima de las paredes laterales adicionales	22 7/16	570
Ⓘ Espesor del panel frontal del gabinete**	3/4	19
Ⓛ Espesor del rebaje del panel de control	13/16	21
Ⓚ Espacio de ventilación***	2	50

* La altura total del gabinete es la altura total del producto con el espacio libre mínimo sobre el panel de control de la cafetera hasta el panel frontal del gabinete superior

** Los gabinetes se muestran en los planos con paneles de 3/4" (19 mm).

*** Se requiere una ventilación trasera de 43.4 in² (280 cm²) en total. La ventilación debe estar situada en la parte posterior del gabinete; puede colocarse en la base, los lados, la parte posterior o superior de la cavidad.

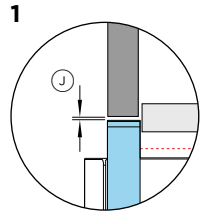
Dimensiones del producto	pulgadas	mm
Ⓐ Altura total del gabinete con kit de moldura	18 13/16	478
Ⓚ Ancho total del kit de moldura	29	757
Ⓝ Espesor del panel frontal del kit de moldura	1 9/16	40

Espacio libre de los gabinetes	pulgadas	mm
Ⓚ Espacio libre mínimo sobre el panel frontal del kit de moldura hasta el panel frontal del gabinete superior	1/16	2
Ⓛ Espacio libre mínimo entre la parte inferior del kit de moldura hasta el panel frontal del gabinete inferior	1/16	2
Ⓚ Espacio libre mínimo entre el panel frontal adyacente o el electrodoméstico	1/16	2

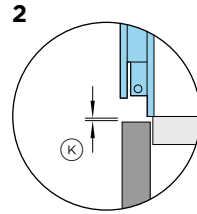
Es posible que los modelos que se muestran en esta Guía de planificación no estén disponibles en todos los mercados y estén sujetos a cambios en cualquier momento. Las especificaciones del producto pueden diferir de las que se muestran. Esta Guía de planificación no se debe utilizar como guía de instalación para ningún producto. Se requiere más información para instalar de forma segura y correcta los productos que se presentan aquí. La guía de instalación específica estará disponible en nuestro sitio web fisherpaykel.com

ESPACIO LIBRE DEL ANAFE

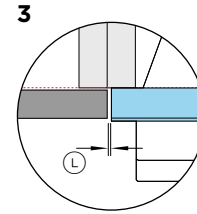
Si va a instalar un anafe sobre el horno, asegúrese de dejar un espacio libre adecuado para el anafe de acuerdo con las instrucciones del fabricante.



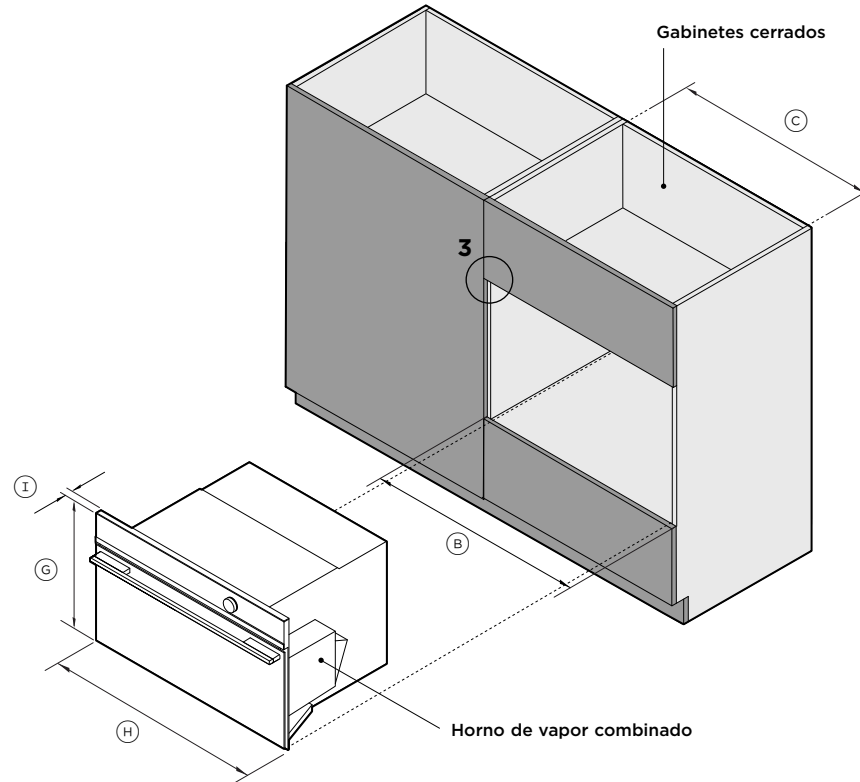
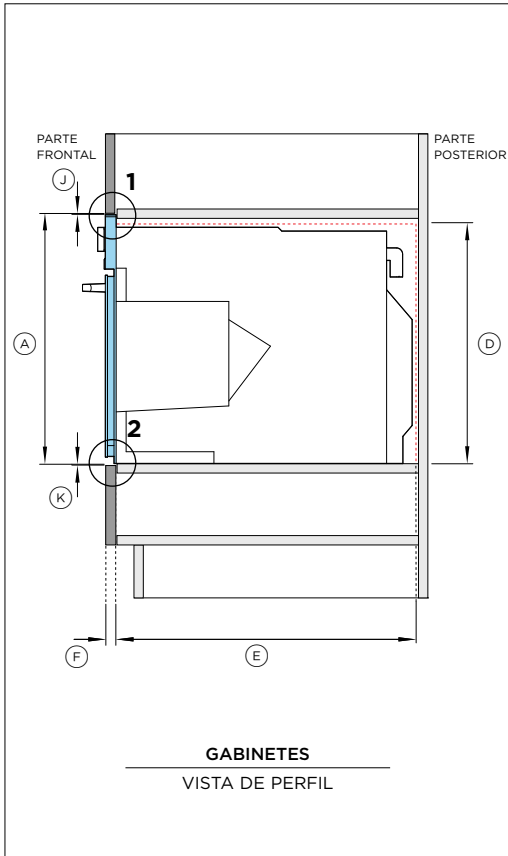
ESPACIO LIBRE ARRIBA
VISTA DE PERFIL



ESPACIO LIBRE ABAJO
VISTA DE PERFIL



GABINETE ADYACENTE
VISTA DE PLANO



N.º de modelo:

Horno de vapor combinado, 30" - OS30NTDB1

Dimensiones del gabinete - Instalación al ras	pulgadas	mm
Ⓐ Altura total del gabinete*	18 1/8	460
Ⓑ Ancho total del gabinete	30 1/16	764
Ⓒ Ancho interior mínimo de la cavidad	28 1/2	724
Ⓓ Altura interior mínima de la cavidad	17 5/16	440
Ⓔ Profundidad interior mínima de la cavidad	21 5/8	550
Ⓕ Espesor del panel frontal del gabinete**	5/8-13/16	16-20

* La altura total del gabinete es la altura total del producto con el espacio libre mínimo sobre el panel de control del horno hasta el panel frontal del gabinete superior.

** Los gabinetes se muestran en los planos con paneles de 3/4" (19 mm). Si el panel frontal es más delgado que 13/16" (20 mm) se requiere un rebaje para el horno para lograr un acabado al ras.

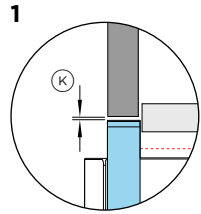
Dimensiones del producto	pulgadas	mm
Ⓒ Altura total del producto	18	458
Ⓓ Ancho total del producto	29 15/16	760
Ⓕ Espesor del panel frontal del horno	13/16	20

Espacio libre de los gabinetes	pulgadas	mm
Ⓙ Espacio libre mínimo sobre el panel de control del horno hasta el panel frontal del gabinete superior	1/16	2
Ⓚ Espacio libre mínimo entre la parte inferior de la carcasa del horno y el panel frontal del gabinete inferior	1/16	2
Ⓛ Espacio libre mínimo entre el panel frontal adyacente o el electrodoméstico	1/16	2

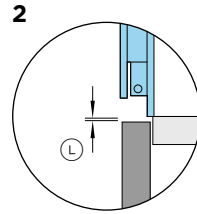
Es posible que los modelos que se muestran en esta Guía de planificación no estén disponibles en todos los mercados y estén sujetos a cambios en cualquier momento. Las especificaciones del producto pueden diferir de las que se muestran. Esta Guía de planificación no se debe utilizar como guía de instalación para ningún producto. Se requiere más información para instalar de forma segura y correcta los productos que se presentan aquí. La guía de instalación específica estará disponible en nuestro sitio web fisherpaykel.com

VENTILACIÓN

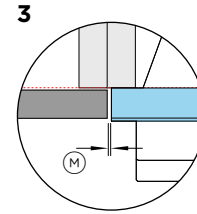
Se requiere una ventilación de 2" x 22 1/16" (50 mm x 560 mm) o un total de 43.4 in² (280 cm²). La ventilación debe estar situada en la parte posterior del gabinete; puede colocarse en la base, en la parte superior, en los lados o en la parte posterior.



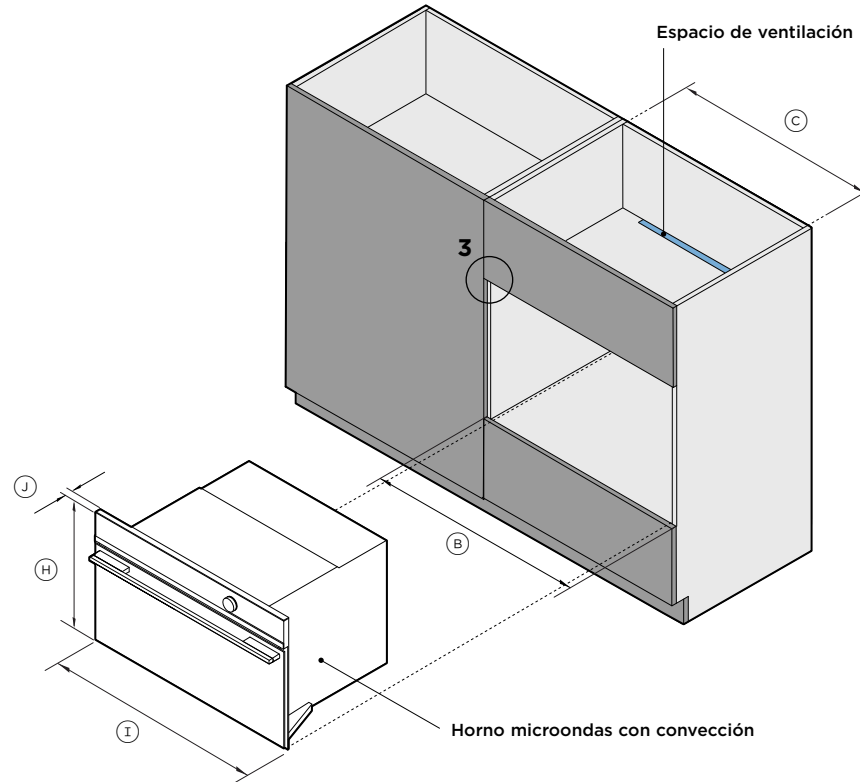
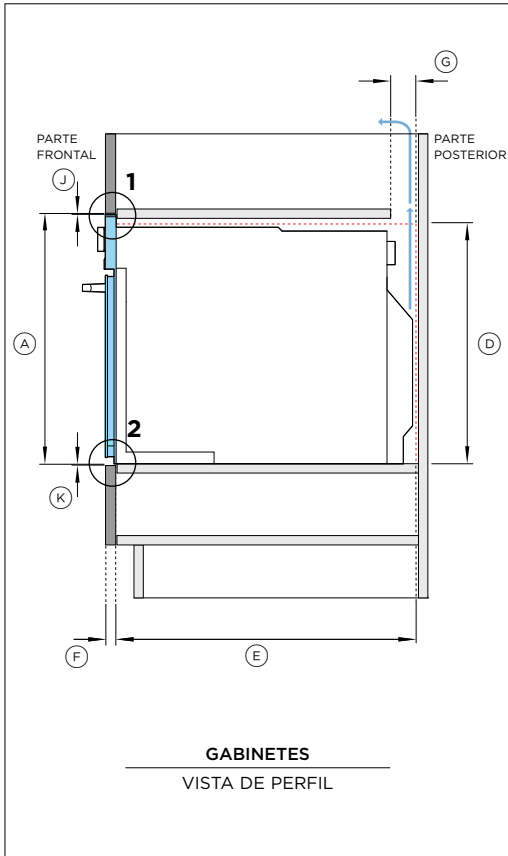
1
ESPACIO LIBRE ARRIBA
VISTA DE PERFIL



2
ESPACIO LIBRE ABAJO
VISTA DE PERFIL



3
GABINETE ADYACENTE
VISTA DE PLANO



N.º de modelo:

Horno microondas con convección, 30 " - OM30NDTDB1

Dimensiones del gabinete - Instalación al ras	pulgadas	mm
Ⓐ Altura total del gabinete*	18 1/8	460
Ⓑ Ancho total del gabinete	30 1/16	764
Ⓒ Ancho interior mínimo de la cavidad	28 1/2	724
Ⓓ Altura interior mínima de la cavidad	17 5/16	440
Ⓔ Profundidad interior mínima de la cavidad	21 5/8	550
Ⓕ Espesor del panel frontal del gabinete**	5/8-13/16	16-20
Ⓖ Espacio de ventilación***	2	50

* La altura total del gabinete es la altura total del producto con el espacio libre mínimo sobre el panel de control del horno hasta el panel frontal del gabinete superior

**Los gabinetes se muestran en los planos con paneles de 3/4" (19 mm). Si el panel frontal es más delgado que 13/16" (20 mm) se requiere un rebaje para el horno para lograr un acabado al ras.

***Se requiere una ventilación trasera de 43.4 in² (280 cm²) en total. La ventilación debe estar situada en la parte posterior del gabinete; puede colocarse en la base, los lados, la parte posterior o superior de la cavidad.

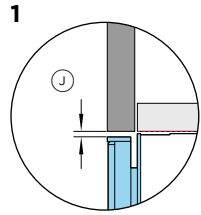
Dimensiones del producto	pulgadas	mm
Ⓜ Altura total del producto	18	458
Ⓨ Ancho total del producto	29 15/16	760
Ⓩ Espesor del panel frontal del horno	13/16	20

Espacio libre de los gabinetes	pulgadas	mm
Ⓧ Espacio libre mínimo sobre el panel de control del horno hasta el panel frontal del gabinete superior	1/16	2
Ⓦ Espacio libre mínimo entre la parte inferior de la carcasa del horno y el panel frontal del gabinete inferior	1/16	2
Ⓨ Espacio libre mínimo entre el panel frontal adyacente o el electrodoméstico	1/16	2

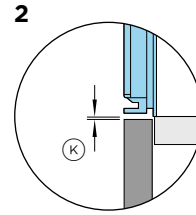
Es posible que los modelos que se muestran en esta Guía de planificación no estén disponibles en todos los mercados y estén sujetos a cambios en cualquier momento. Las especificaciones del producto pueden diferir de las que se muestran. Esta Guía de planificación no se debe utilizar como guía de instalación para ningún producto. Se requiere más información para instalar de forma segura y correcta los productos que se presentan aquí. La guía de instalación específica estará disponible en nuestro sitio web fisherpaykel.com

NOTA

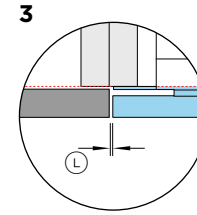
El cajón calentador puede soportar completamente un horno Fisher & Paykel de 30", sin agregar un estante divisorio.



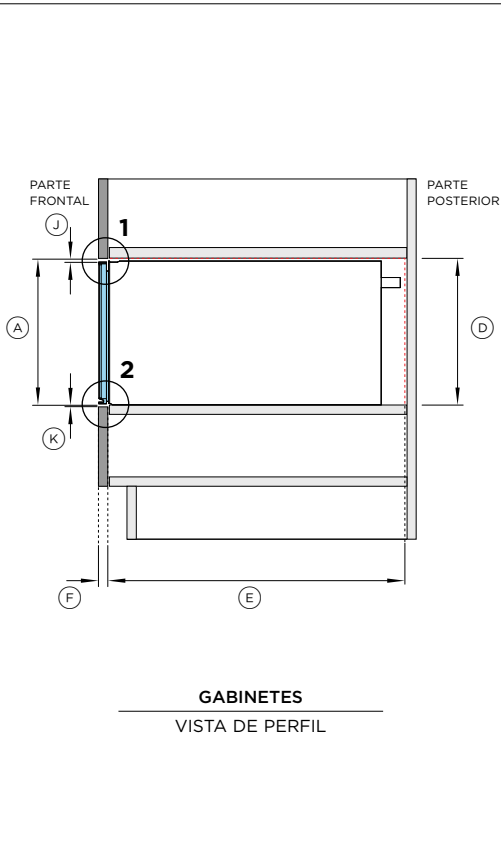
1
ESPACIO LIBRE ARRIBA
VISTA DE PERFIL



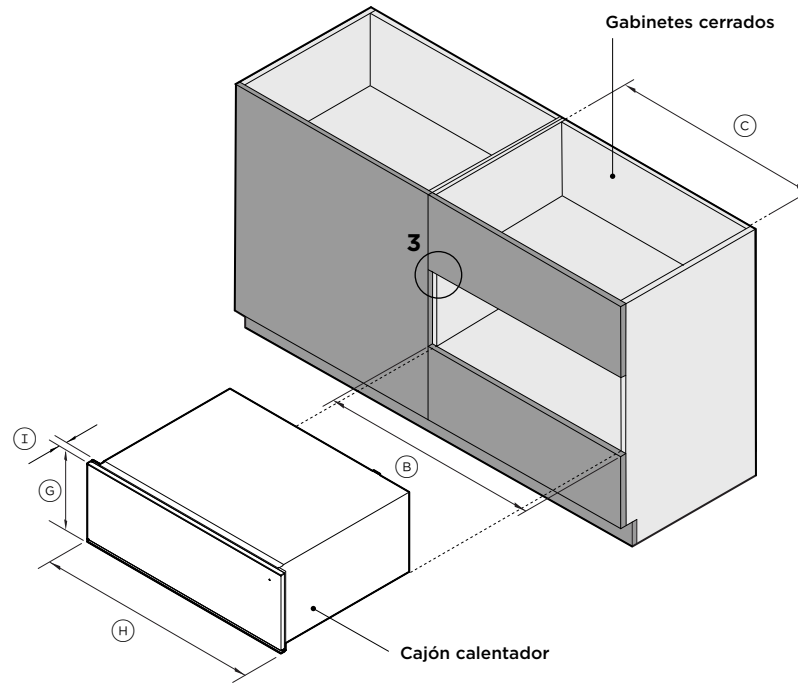
2
ESPACIO LIBRE ABAJO
VISTA DE PERFIL



3
GABINETE ADYACENTE
VISTA DE PLANO



GABINETES
VISTA DE PERFIL



N.º de modelo:

Cajón calentador, 30" - WB30SDB1-SET

Dimensiones del gabinete - Instalación al ras		
	pulgadas	mm
Ⓐ Altura total del gabinete*	10 13/16	275
Ⓑ Ancho total del gabinete	30 1/16	764
Ⓒ Ancho interior mínimo de la cavidad	28 1/2	724
Ⓓ Altura interior mínima de la cavidad	10 3/4	273
Ⓔ Profundidad interior mínima de la cavidad	22 13/16	580
Ⓕ Espesor del panel frontal del gabinete**	5/8-13/16	16-20

* La altura total del gabinete es la altura total del producto con el espacio libre mínimo sobre el panel frontal del cajón hasta el panel frontal del gabinete superior

** Los gabinetes se muestran en los planos con paneles de 3/4" (19 mm). Si el panel frontal es más delgado que 13/16" (20 mm) se requiere un rebaje para el cajón para lograr un acabado al ras.

Dimensiones del producto		
	pulgadas	mm
Ⓐ Altura total del producto	10 11/16	271
Ⓑ Ancho total del producto	29 15/16	760
Ⓘ Espesor del panel frontal del cajón de calentamiento y la brida	13/16	20

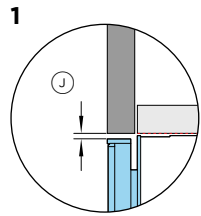
Espacio libre de los gabinetes		
	pulgadas	mm
Ⓙ Espacio libre mínimo sobre el panel frontal del cajón hasta el panel frontal del gabinete superior*	5/32	4
Ⓚ Espacio libre mínimo entre la parte inferior de la carcasa del cajón y el panel frontal del gabinete inferior	1/16	2
Ⓛ Espacio libre mínimo entre el panel frontal adyacente o el electrodoméstico	1/16	2

*Baje el panel frontal del gabinete para lograr un espacio más pequeño entre el panel frontal del cajón y el panel frontal del gabinete superior

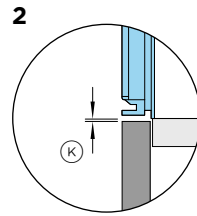
Es posible que los modelos que se muestran en esta Guía de planificación no estén disponibles en todos los mercados y estén sujetos a cambios en cualquier momento. Las especificaciones del producto pueden diferir de las que se muestran. Esta Guía de planificación no se debe utilizar como guía de instalación para ningún producto. Se requiere más información para instalar de forma segura y correcta los productos que se presentan aquí. La guía de instalación específica estará disponible en nuestro sitio web fisherpaykel.com

NOTA

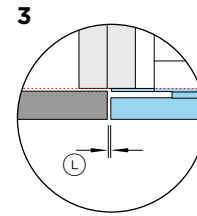
El cajón de cierre al vacío puede soportar completamente un horno Fisher & Paykel de 30", sin agregar un estante divisorio.



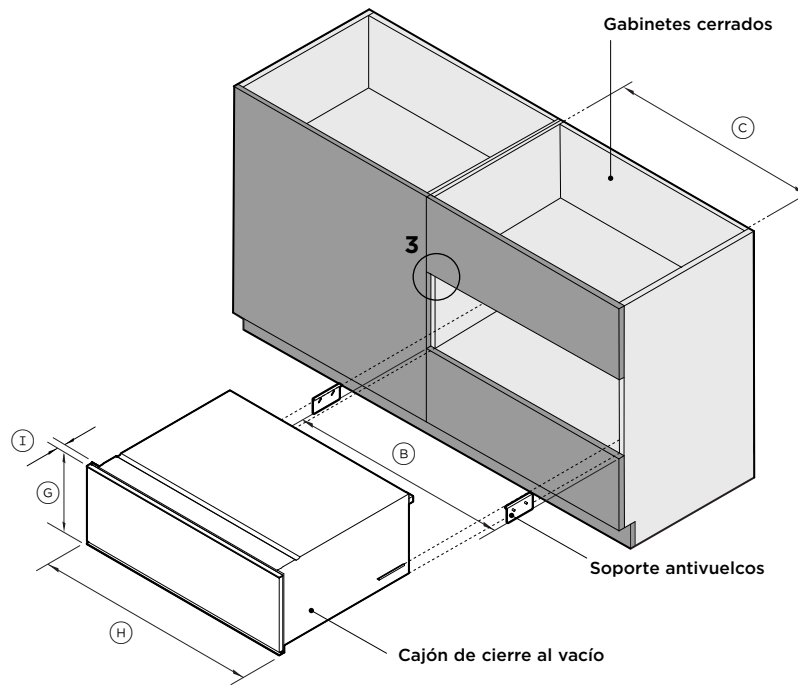
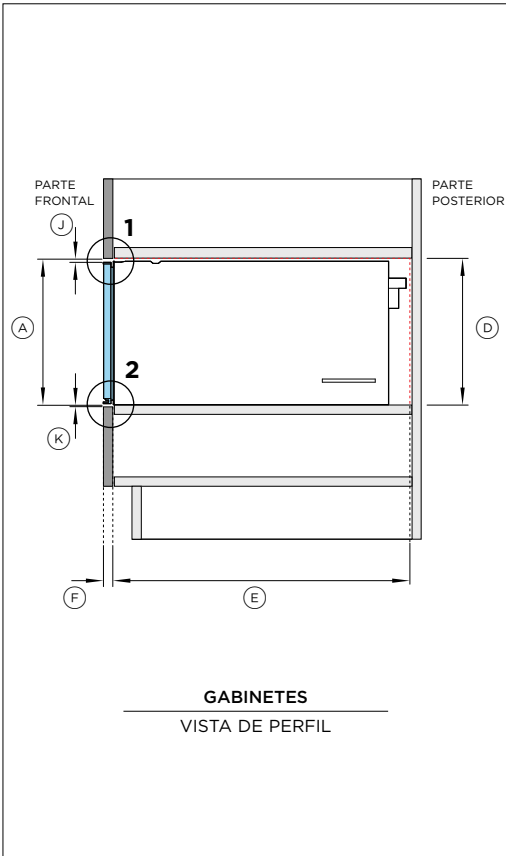
1
ESPACIO LIBRE ARRIBA
VISTA DE PERFIL



2
ESPACIO LIBRE ABAJO
VISTA DE PERFIL



3
GABINETE ADYACENTE
VISTA DE PLANO



N.º de modelo:

Cajón de cierre al vacío de 30" - VB30SDB1-SET

Dimensiones del gabinete - Instalación al ras	pulgadas	mm
Ⓐ Altura total del gabinete*	10 13/16	275
Ⓑ Ancho total del gabinete	30 1/16	764
Ⓒ Ancho interior mínimo de la cavidad	28 1/2	724
Ⓓ Altura interior mínima de la cavidad	10 3/4	273
Ⓔ Profundidad interior mínima de la cavidad	22 13/16	580
Ⓕ Espesor del panel frontal del gabinete**	5/8-13/16	16-20

* La altura total del gabinete es la altura total del producto con el espacio libre mínimo sobre el panel frontal del cajón hasta el panel frontal del gabinete superior.

** Los gabinetes se muestran en los planos con paneles de 3/4" (19 mm). Si el panel frontal es más delgado que 13/16" (20 mm) se requiere un rebaje para el cajón para lograr un acabado al ras.

Dimensiones del producto	pulgadas	mm
Ⓒ Altura total del producto	10 11/16	271
Ⓓ Ancho total del producto	29 15/16	760
Ⓘ Espesor del panel frontal del cajón de cierre al vacío y la brida	13/16	20

Espacio libre de los gabinetes	pulgadas	mm
Ⓙ Espacio libre mínimo sobre el panel frontal del cajón hasta el panel frontal del gabinete superior*	5/32	4
Ⓚ Espacio libre mínimo entre la parte inferior de la carcasa del cajón y el panel frontal del gabinete inferior	1/16	2
Ⓛ Espacio libre mínimo entre el panel frontal adyacente o el electrodoméstico	1/16	2

*Baje el panel frontal del gabinete para lograr un espacio más pequeño entre el panel frontal del cajón y el panel frontal del gabinete superior.

Es posible que los modelos que se muestran en esta Guía de planificación no estén disponibles en todos los mercados y estén sujetos a cambios en cualquier momento. Las especificaciones del producto pueden diferir de las que se muestran. Esta Guía de planificación no se debe utilizar como guía de instalación para ningún producto. Se requiere más información para instalar de forma segura y correcta los productos que se presentan aquí. La guía de instalación específica estará disponible en nuestro sitio web fisherpaykel.com

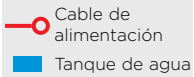
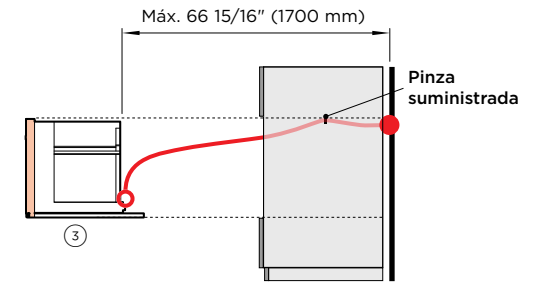
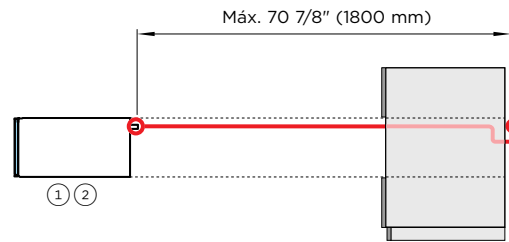
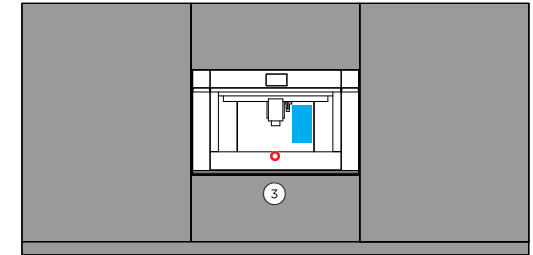
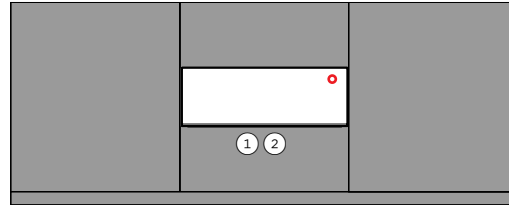
SERVICIO

CONEXIÓN

Las conexiones pueden ubicarse en un gabinete adyacente a cualquier lado del electrodoméstico. Asegúrese de que pueda accederse a la fuente de alimentación después de la instalación para permitir el acceso para cualquier mantenimiento futuro del producto.

CAFETERA INTEGRADA

El cable de alimentación debe tener la longitud suficiente para que el electrodoméstico se pueda retirar del gabinete para llenar el contenedor de granos de café. Fije el cable de alimentación con la prensa.



① CAJÓN DE CIERRE AL VACÍO
VB30SDB1-SET

② CAJÓN CALENTADOR
WB30SDB1-SET

③ CAFETERA INTEGRADA
EB24DSXBB1

CABLE DE ALIMENTACIÓN

Longitud máxima del cable de alimentación*	70 7/8" (1800 mm)	70 7/8" (1800 mm)	66 15/16" (1700 mm)
Ubicación	Parte superior derecha	Parte superior derecha	Centrado inferior
Conexión	Cable flexible	Cable flexible	Cable flexible

*Medido desde la toma de corriente

AGUA

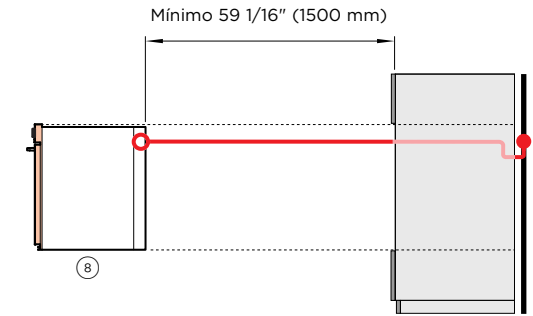
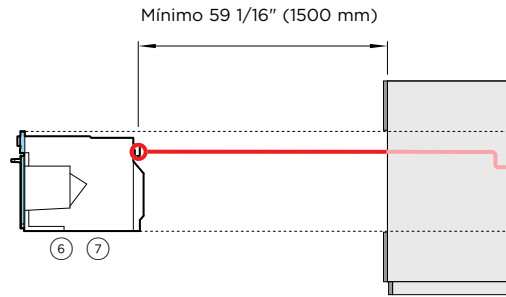
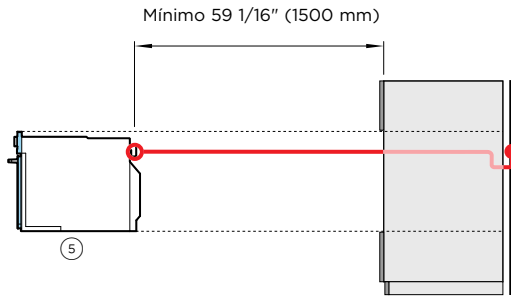
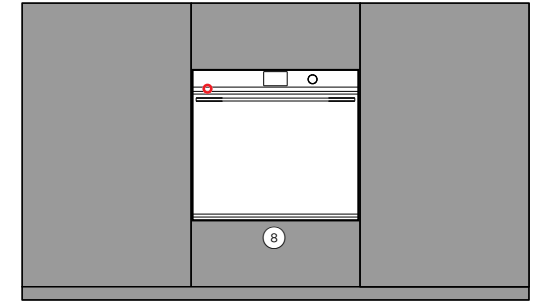
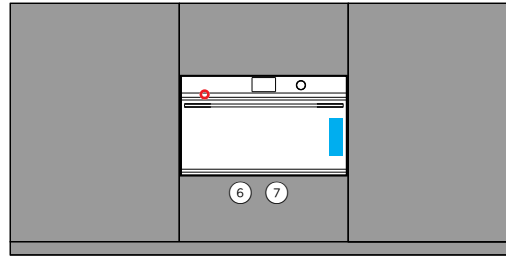
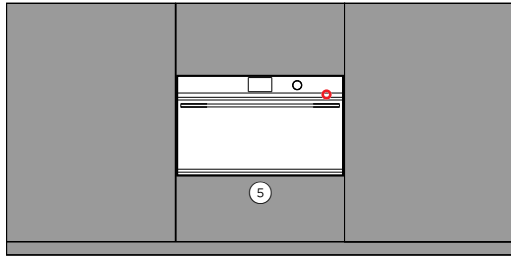
Capacidad total	-	-	84.5 onzas líquidas (2.4 litros)
Ubicación	-	-	Tanque de agua (interno)



ELÉCTRICO

Alimentación	120 V, 60 Hz	120 V, 60 Hz	120 V, 60 Hz
Servicio	10 A	10 A	10 A

Nota: La instalación de varios productos requiere el diseño de tomas de corriente de acuerdo con la normativa local.

Es posible que los modelos que se muestran en esta Guía de planificación no estén disponibles en todos los mercados y estén sujetos a cambios en cualquier momento. Las especificaciones del producto pueden diferir de las que se muestran. Esta Guía de planificación no se debe utilizar como guía de instalación para ningún producto. Se requiere más información para instalar de forma segura y correcta los productos que se presentan aquí. La guía de instalación específica estará disponible en nuestro sitio web fisherpaykel.com



 Cable de alimentación
 Tanque de agua

5 HORNO MICROONDAS CON CONVECCIÓN
OM30NDTDB1

6 HORNO DE VAPOR COMBINADO
OS30NDTDB1

7 HORNO DE VAPOR COMBINADO
OS30SDTDB1

8 HORNO
OB30SDPTDB1
OB30SDPTB1

CABLE DE ALIMENTACIÓN

Longitud libre del cable de alimentación	Mínimo 59 1/16" (1500 mm)*	Mínimo 59 1/16" (1500 mm)*	Mínimo 59 1/16" (1500 mm)*	Mínimo 59 1/16" (1500 mm)*
Ubicación	Parte superior derecha	Parte superior izquierda	Parte superior izquierda	Parte superior izquierda
Conexión	Con cable**	Con cable**	Con cable**	Con cable**

*El electricista deberá prever que el cable de alimentación disponga de la longitud suficiente para llegar desde la parte inferior trasera de la cavidad hasta al menos 59 1/16" (1500 mm) delante del borde inferior de la abertura
 **Para obtener más información, consulte la Guía de instalación. Asegúrese de que pueda accederse a la fuente de alimentación después de la instalación para permitir el acceso para cualquier mantenimiento futuro del producto.

AGUA

Capacidad total	-	47.3 onzas líquidas (1.4 litros)	47.3 onzas líquidas (1.4 litros)	-
Ubicación	-	Tanque de agua (interno)	Tanque de agua (interno)	-

ELÉCTRICO

Alimentación	208 o 240 V, 60 Hz	208 o 240 V, 60 Hz	208 o 240 V, 60 Hz	208 o 240 V, 60 Hz
Servicio	20 A	20 A	20 A	20 A

Nota: La instalación de varios productos requiere el diseño de tomas de corriente de acuerdo con la normativa local.

Es posible que los modelos que se muestran en esta Guía de planificación no estén disponibles en todos los mercados y estén sujetos a cambios en cualquier momento. Las especificaciones del producto pueden diferir de las que se muestran. Esta Guía de planificación no se debe utilizar como guía de instalación para ningún producto. Se requiere más información para instalar de forma segura y correcta los productos que se presentan aquí. La guía de instalación específica estará disponible en nuestro sitio web fisherpaykel.com

