

**FISHER & PAYKEL**

# **INTEGRERAD PELARE**

---

**INSTALLATION AV FLERA PRODUKTER**

**KYL & FRY**

RS6121S, RS6121SH, RS7621S, RS7621SH RS4621F, RS6121F & RS7621F

**KYL MED FRY**

RS6121W, RS7621W & RS9121W

**VINSKÅP**

RS6121V

**INSTALLATIONSGUIDE**

**EU**

### ⚠ VARNING!



#### **Varning för elektrisk stöt**

**Underlåtenhet att följa detta råd kan resultera i elstötar eller dödsfall.**

- Läs och följ de säkerhets- och varningstexter som beskrivs i denna användarmanual innan enheten används.

### ⚠ VARNING!



#### **Risk för skärskador**

**Om du inte är försiktig kan det resultera i personskador.**

- Var försiktig: panelkanterna kan vara vassa.
- För inte in fingrarna i lådorna när de stängs.

### ⚠ VARNING!



#### **Vältrisk**

- Produkten kan välta innan den är helt installerad. Håll barn på avstånd och var försiktig. Underlåtenhet att följa detta råd kan resultera i skador.
- Den här apparaten är tung upptill och måste förankras för att förhindra att den välter framåt.

**För att säkerställa att apparaten står stabilt under alla belastningsförhållanden:**

- Förankringsfästet och fästdonen som medföljer måste monteras av en professionell installatör enligt monteringsstegen i den här användarmanualen.

## LÄS OCH SPARA DEN HÄR ANVÄNDARMANUALEN

### **VARNING!**

För att undvika fara måste dessa instruktioner följas noga innan du installerar eller använder denna apparat.

- Vänligen gör denna information tillgänglig för de personer som installerar apparaten.
- Anta att alla delar är strömförande.
- Koppla bort strömförsörjningen före service och installation.

### **FÖRE INSTALLATION**

- Apparaten har främre och bakre rullar för att enkelt kunna flyttas framåt och bakåt. Flytta inte apparaten i sidled för att undvika skador på rullarna eller golvbeläggningen/ytan.
- Se till att din apparat inte utsätts för någon värmegenererande apparat, t.ex. spishäll, ugn eller diskmaskin.
- För att undvika felaktiga el- och röranslutningar måste apparaten installeras av en kvalificerad installatör eller en servicetekniker som utbildats och godkänts av Fisher and Paykel.
- Alla anslutningar till elektricitet och jordning måste följa lokala regler och förordningar och måste göras av licensierad personal när så krävs.
- Undvik att installera apparaten under en jordfelsbrytare.
- Se till att apparaten är korrekt installerad. Felaktig installation som resulterar i fel på apparaten täcks inte av garantin.

### **UPPACKNING**

- Apparaten är tung och kräver minst två personer för att flytta och installera.
- Avlägsna installationssatsen (invändig låda) och listsatsen (utvändig låda) medan produkten fortfarande är på pallen.
- Undvik att skrapa ytan på apparaten när du flyttar eller installerar.
- Håll apparaten stabil och dörren stängd för att förhindra att den välter när den flyttas till installationsplatsen.
- Se till att apparatens fötter är indragna innan du flyttar till installationsplatsen.
- Om apparaten är skadad ska du kontakta din Fisher and Paykel-återförsäljare.
- Se till att alla komponenter och tillbehör är kompletta. Se "Före installation".
- Anteckna standardlösenordet för Wifi samt modell- och registreringsnummer för framtida service eller reparation av apparaten.

### **EL/VVS**

- El- och vattenanslutningar för dessa apparater kan placeras i ett intilliggande område eller enhet (skåp eller låda) som är lättillgängligt vid reparation eller frånkoppling.
- Se till att en säkringsbrytare är tillgänglig om den elektrisk anslutningen inte är lättillgänglig.

# SÄKERHET OCH VARNINGAR

---

## INSTALLATION

- Förankringsfästet och de medföljande fästdonen måste fästas i väggen i det färdiga utrymmet för att klara en belastning på 100 kg.
- Se till att förankringsfästet monteras korrekt för att förhindra att apparaten välter framåt när dörren är öppen.
- Se till att apparatens dörr är stängd när du rullar in den i omgivande skåp.
- Se till att nätsladden inte körs över eller skadas när produkten rullas in i skåpsutrymmet.
- För en plan installation bör du se till att dörrpanelerna installeras plant med skåpets främre yta. Se till att apparaten är korrekt centrerad.
- För att förhindra att skåpet rör sig är det viktigt att apparaten står stadigt på golvet. Installation av apparaten på ett mjukt och ojämnt golv kan resultera i att skåpet vrider sig och att dörrarna tätas dåligt.
- Använd låg hastighet, lågt vridmoment när du använder en skruvdragare för fastsättning av skruvarna eller inriktning av produkten.
- Öppna apparatens dörr för att avlägsna justeringsfästena från båda sidor av apparaten och dra sedan åt skruvarna igen.

### Panel i rostfritt stål

- Skydda ytbehandlingen på Fisher and Paykel-dörrpaneler i rostfritt stål från repor och skador.
- Avlägsna den blå tejp som sitter på dörrpanelernas innerkanter efter att handtagen har monterats.
- Vi rekommenderar att du belastar hyllorna i apparatens dörr med vikter för att säkerställa en korrekt bredd på dörrpanelens öppning. Lasta på 15 kg för RS61-modeller och 20 kg för RS76-modeller.

### Anpassad panel

- Om du använder anpassade dörrpaneler ska du se till att de är förberedda enligt avsnittet "Installationsmått för kundanpassade dörrpaneler".
- Tjockleken på den anpassade dörrpanelen kan variera så länge skruvarna inte tränger igenom dörrpanelens hela djup och så länge dörrpanelens totala vikt inte överstiger den tillåtna vikten. Se "Dörrpanelens mått" för maximal vikt på dörrpanelen för din produkt.
- Placera inte handtagshålen i markerade områden för att undvika kollision med panelernas monteringsfästen.
- Minimal paneltjocklek där skruvhål borras måste vara 16 mm.

### Byte av dörrgångjärn (alternativ)

- Dörrgångjärnen är utbytbara för varje modell. En bytessats för gångjärn finns och kan köpas separat om du föredrar att byta från "dörr med gångjärn till höger" till "dörr med gångjärn till vänster" eller vice versa.



## MEDFÖLJANDE DELAR

---

### ..... INSTALLATIONSSATS (INVÄNDIG LÅDA) .....

#### Sats för dörrpanelsfäste

- |   |  |
|---|--|
| <input type="checkbox"/> Sidofäste (12)   | <input type="checkbox"/> Distanshållare för sidofäste (12) |
| <input type="checkbox"/> Plant fäste (12) | <input type="checkbox"/> M5x12 krysskruv (44)              |

#### Montering för förankringsfäste

- |   |  |
|---|--|
| <input type="checkbox"/> Förankringsfäste (1) | <input type="checkbox"/> 10-12x35 mm krysskruv (5) |
| <input type="checkbox"/> Betongplugg (5)      |  |

#### Diverse delar

- |   |  |
|---|--|
| <input type="checkbox"/> Gångjärnsbegränsande stift (3) | <input type="checkbox"/> Lock för flödesavskiljare (1) |
| <input type="checkbox"/> Lufttätning för sockel (1)     |  |

### ..... MONTERINGSSATS FÖR LISTER (YTTRE LÅDA) .....

#### Kylskåp, frys, vinskåp

- |   |   |
|---|---|
| <input type="checkbox"/> Sidokåpa för dörrpanel (2) | <input type="checkbox"/> Dörrpanelsmall (1) |
|---|---|

#### Kyl och frys

- |   |   |
|---|---|
| <input type="checkbox"/> Sidokåpa för övre dörrpanel (2)  | <input type="checkbox"/> Topplista för låda (1) |
| <input type="checkbox"/> Sidokåpa för nedre dörrpanel (2) | <input type="checkbox"/> Dörrpanelsmall (1)     |

### ..... PAKET MED DIVERSE FÖREMÅL (DF) .....

#### Kyl och frys, kylskåp, frys

- |   |
|---|
| <input type="checkbox"/> Säkerhetsguide |
|---|

#### Vinskåp

- |   |  |
|---|--|
| <input type="checkbox"/> Säkerhetsguide | <input type="checkbox"/> Luftkolfilter #862755 (2) |
|---|--|

### ..... VATTENANSLUTNINGSSATS .....

#### Endast modeller med is- och vattenmaskin

- |  |   |
|--|---|
| <input type="checkbox"/> Vattenfilter (förinstallerat) | <input type="checkbox"/> 6 mm flätad slang i rostfritt stål med 7/16-24 UNS-gänga (1) |
| <input type="checkbox"/> Hylslåsklämma (1)             | <input type="checkbox"/> 6,35 mm adapter (2)  |

## MEDFÖLJANDE DELAR

---

### KOPPLINGSSATS FÖR INSTALLATION

Används för kombinerad installation av flera apparater. Medföljer endast till utvalda apparater (frys och vinskåp). För andra modeller kan kopplingsatsen (AJ-RS84LR) köpas separat hos en auktoriserad Fisher and Paykel-återförsäljare. Besök [fisherpaykel.com](http://fisherpaykel.com) för mer information.

#### Fästen för kopplingsats

- |  |  |
|--|--|
| <input type="checkbox"/> Kopplingshylsa (2)    | <input type="checkbox"/> Bult M5 HEX (2)             |
| <input type="checkbox"/> Skruv WSH M6 (1)      | <input type="checkbox"/> Kopplingslist för fläns (2) |
| <input type="checkbox"/> M6 sexkantsmutter (1) |  |

#### List

- Mittlist i aluminium (1)

### GÅNGJÄRNSBYTESSATS

Gångjärnsbytessats kan köpas separat via en auktoriserad Fisher and Paykel-återförsäljare. Besök [fisherpaykel.com](http://fisherpaykel.com) för mer information.

#### Sats för höger till vänster (848183P)

- |  |  |
|--|--|
| <input type="checkbox"/> M5 sexkantsmutter (2)           | <input type="checkbox"/> Adapter för vänster fäste K05 (2)     |
| <input type="checkbox"/> Vänster gångjärnsfäste (1)      | <input type="checkbox"/> Vänster övre alkovfäste (2)           |
| <input type="checkbox"/> Vänster övre gångjärnsfäste (1) | <input type="checkbox"/> Vänster övre gångjärnsfördjupning (1) |
| <input type="checkbox"/> Dubbel låstejp (4)              |  |

#### Sats för vänster till höger (848184P)

- |  |  |
|--|--|
| <input type="checkbox"/> M5 sexkantsmutter (2)         | <input type="checkbox"/> Adapter för höger fäste K05 (2)     |
| <input type="checkbox"/> Höger gångjärnsfäste (1)      | <input type="checkbox"/> Höger övre alkovfäste (2)           |
| <input type="checkbox"/> Höger övre gångjärnsfäste (1) | <input type="checkbox"/> Höger övre gångjärnsfördjupning (1) |
| <input type="checkbox"/> Dubbel låstejp (4)            |  |



Mer information om tillgängliga tillbehör finns i planeringsguiden. För att komma åt planeringsguiden kan du skanna QR-koden eller besöka [fisherpaykel.com/specify](http://fisherpaykel.com/specify). Sök efter apparattyp, produktnamn eller modellkod.

## VERKTYG

---

### Medföljer

- |                                      |   |
|--------------------------------------|---|
| <input type="checkbox"/> Skiftnyckel | <input type="checkbox"/> M4 insexnyckel |
|--------------------------------------|---|

### Medföljer ej

- |   |  |
|---|--|
| <input type="checkbox"/> Skruvdragare   | <input type="checkbox"/> 8 mm hylsnyckel<br>(används för kopplingbultar)                     |
| <input type="checkbox"/> Spårmejsel   | <input type="checkbox"/> 13mm hylsnyckel<br>(används för lådpanel på kyl- och<br>frysmodell) |
| <input type="checkbox"/> Spårmejsel   |  |
| <input type="checkbox"/> Kryssmejsel  | <input type="checkbox"/> Bågfil<br>(för att skära luftflödesavskiljaren<br>till rätt längd)  |
| <input type="checkbox"/> Handvagn   |  |
| <input type="checkbox"/> Avbitartång (1)  |  |
| <input type="checkbox"/> T20 stjärnskruvmejsel<br>(används för att byta gångjärn) |  |

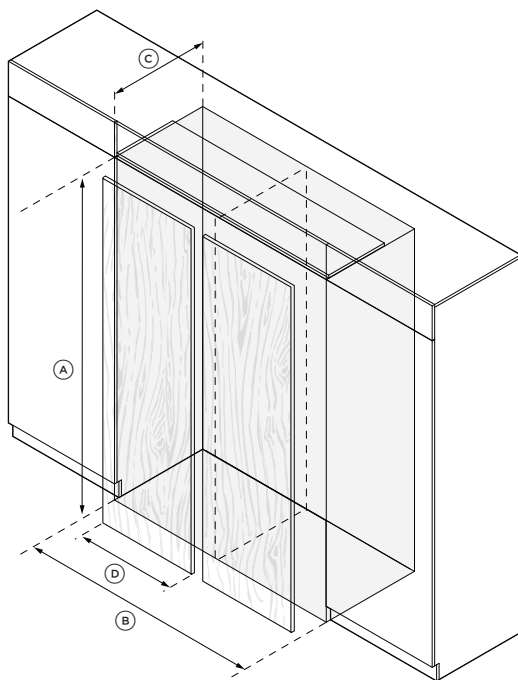
## HITTA DINA PRODUKTSPECIFIKATIONER



I planeringsguiden hittar du fullständiga produkt-, skåp- och servicespecifikationer. För att komma åt **planeringsguiden** skannar du QR-koden eller besöker [fisherpaykel.com/specify](https://fisherpaykel.com/specify). Sök efter apparattyp, produktnamn eller modellkod.

### Mått för installation i dubbla hålutrymmen.

Alla övriga mått för produkter, hålutrymmen och paneler finns i planeringsguiden. Installationsguiden och planeringsguiden ska användas tillsammans för att uppnå en optimal installation.



HÅLUTRYMMETS MÅTT FÖR DUBBEL INSTALLATION	46 cm modeller	61 cm modeller	76 cm modeller	91 cm modeller
	mm	mm	mm	mm
Ⓐ Hålutrymmets totala höjd	2134	2134	2134	2134
Ⓑ Hålutrymmets totala bredd	915	1219	1525	1829
Hålutrymmets minsta totala djup*	635	635	635	635
Ⓒ Bredd för anpassade dörrpaneler	453	605	758	910

\*Med en tjocklek på dörrpanelen på 19 mm

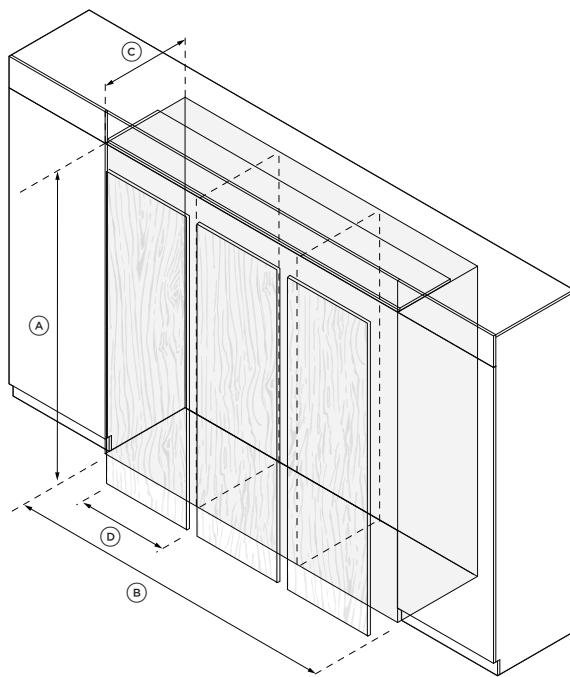
## HITTA DINA PRODUKTSPECIFIKATIONER



I planeringsguiden hittar du fullständiga produkt-, skåp- och servicespecifikationer. För att komma åt **planeringsguiden** skannar du QR-koden eller besöker [fisherpaykel.com/specify](https://fisherpaykel.com/specify). Sök efter apparattyp, produktnamn eller modellkod.

### Mått för installation i tredubbla hålutrymmen.

Alla övriga mått för produkter, hålutrymmen och paneler finns i planeringsguiden. Installationsguiden och planeringsguiden ska användas tillsammans för att uppnå en optimal installation.



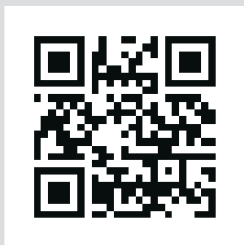
#### HÅLUTRYMMETS MÅTT FÖR TRIPPEL INSTALLATION

	46 cm modeller	61 cm modeller	76 cm modeller	91 cm modeller
	mm	mm	mm	mm
Ⓐ Hålutrymmets totala höjd	2134	2134	2134	2134
Ⓑ Hålutrymmets totala bredd	1371	1827	2286	2742
Ⓒ Utrymmets minsta totala djup*	635	635	635	635
Ⓓ Bredd för anpassade dörrpaneler	453	605	758	910

\*Med en tjocklek på dörrpanelen på 19 mm

## INNAN INSTALLATION

---



[fisherpaykel.com/specify](https://fisherpaykel.com/specify)

**1.** Mät hålrymmets mått. Se till att alla minimispecifikationer har uppfyllts och avstånd har beaktats.



**2.** Se till att golvet är plant och fritt och en färdig retur har skapats om det behövs.



**3.** Se till att ledningarna är tillgängliga och korrekt installerade. Om anslutningarna finns bakom apparaten rekommenderas en säkringsbrytare.

## PACKA UPP



1. Klipp av remmarna och bandet som är tryckt på toppen av kartongen. Lyft för att avlägsna.

Lägg kartongen åt sidan för senare användning.



2. Ta bort listsatsen från produktens baksida.



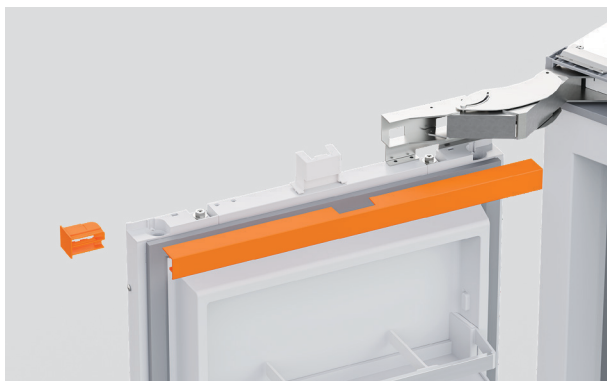
3. Avlägsna installations- och diverse artikelsatser från insidan av produkten.

## AVLÄGSNA FÖRINSTALLERADE DELAR



### Övre list

Lossa den övre listen från sidan på produkten som saknar gångjärn innan du skjuter ut från gångjärnet.



### Övre dörrlock

Lossa båda ändarna av de övre dörrlocken och dra utåt för att avlägsna. **Se till att magneten sitter kvar.**



### Nedre galler

Dra utåt för att avlägsna det nedre gallret från magneterna.



## AVLÄGSNA FÖRINSTALLERADE DELAR



### Övre galler

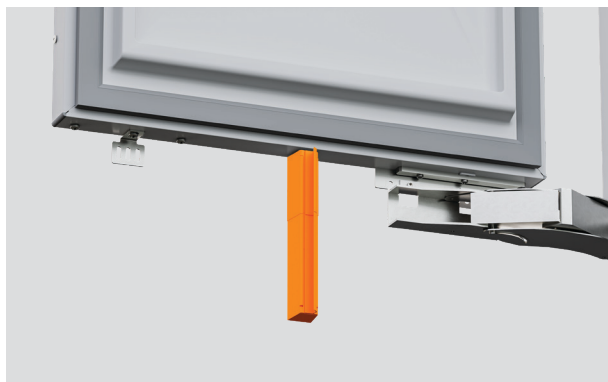
Öppna vattenfilterkåpan och avlägsna #8x16-skruven.

Avlägsna båda #8x16-skruvarna från vardera ände av gallret. Dra gallret utåt för att ta bort det.



### Monteringsplatta för sockel

Avlägsna skruvarna för att lossa sockelns monteringsplatta.

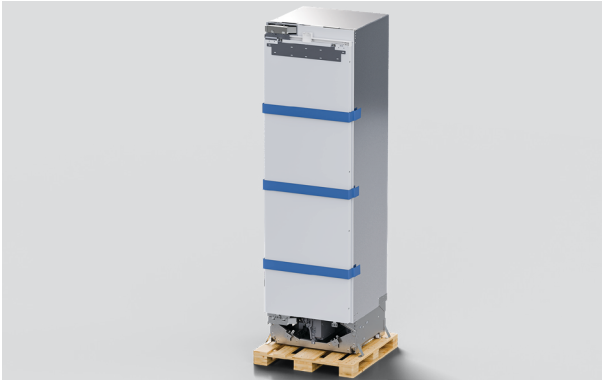


### Luftflödesavskiljare

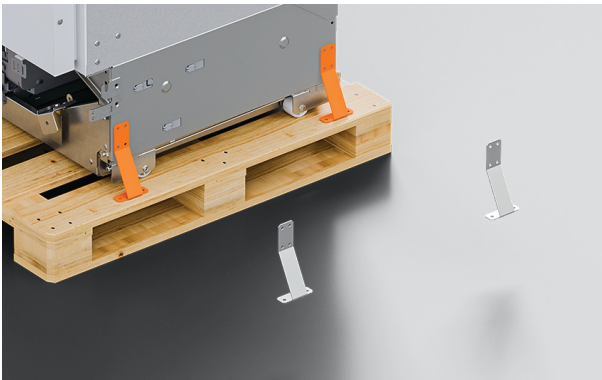
Avlägsna skruven för att lossa luftflödesavskiljaren.

## FLYTTA APPARATEN

Två personer behövs under hela processen.



1. Var försiktig när apparaten flyttas. Tejpa ihop dörren för att förhindra att den öppnas.



2. Avlägsna fästena från den sida på pallen som saknar gångjärn.



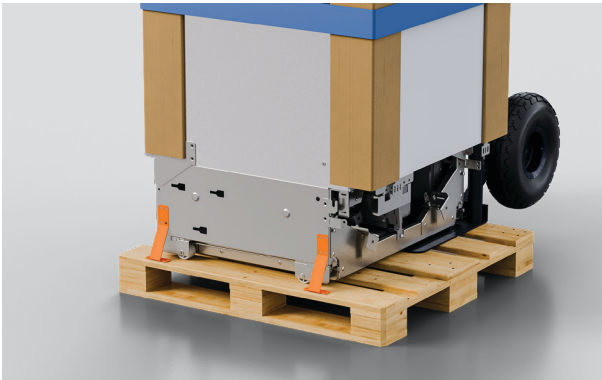
3. Luta apparaten något framåt och infoga gaffeltrucken mellan pallen och produkten.

## FLYTTA APPARATEN

---



4. Fäst produkten på gaffeltrucken med hjälp av hörnstolparna för att förhindra att sidolisterna kläms fast.

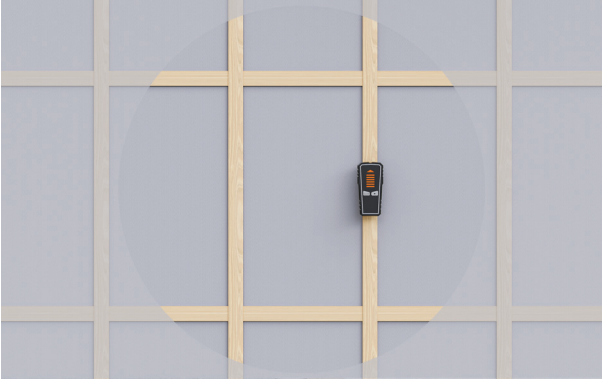


5. Avlägsna de återstående fästena.



6. Luta produkten och avlägsna pallen. Flytta produkten till installationsplatsen.

## INSTALLERA FÖRANKRINGSFÄSTE

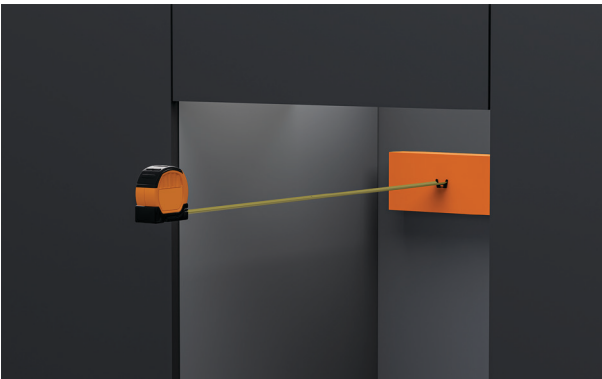


1. Se till att det finns en väggregel eller fast yta.



2. Mät höjden mellan golvet och den främre utskjutande delen och markera den på bakväggen.

Installationshöjden på förankringsfästet får inte överstiga 2 138 mm för att säkerställa att produkten inte faller.



3. Om alkovens djup är större än 635 mm

En distanshållare måste installeras bredvid antitippfästet för att få djupet till 635 mm.

## INSTALLERA FÖRANKRINGSFÄSTE



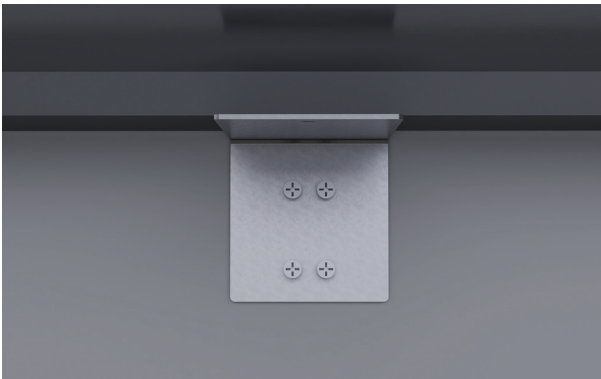
### 4. Installationer på fasta väggar

Använd fästet som en guide och förborra fyra hål i väggen eller distanshållaren. Fäst med fyra Phillips-skrivar



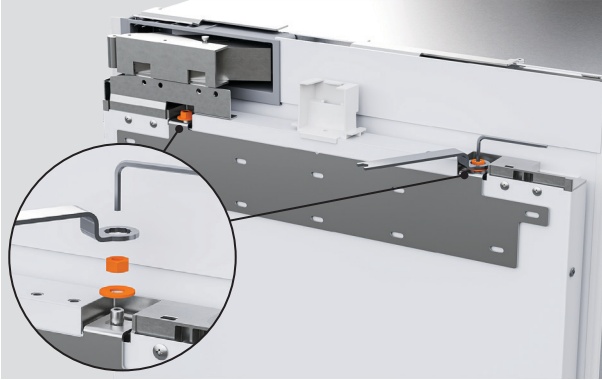
### 5. Installationer på murverksväggar

Förborra fyra hål i väggen med hjälp av fästet som guide. Slå in fyra murverkspluggar i väggen tills de är jämna, innan du fäster med fyra Phillips-skrivar

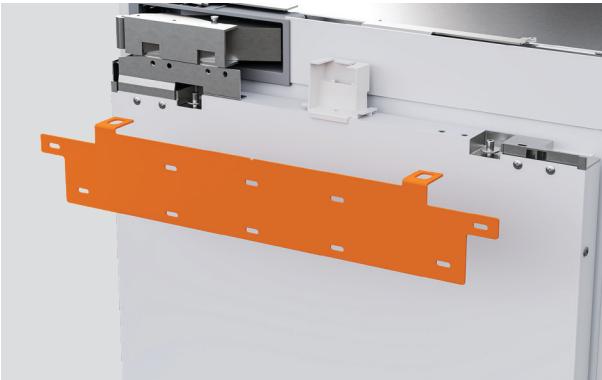


6. Se till att förankringsfästet monteras korrekt för att förhindra att produkten välter framåt när dörren öppnas.

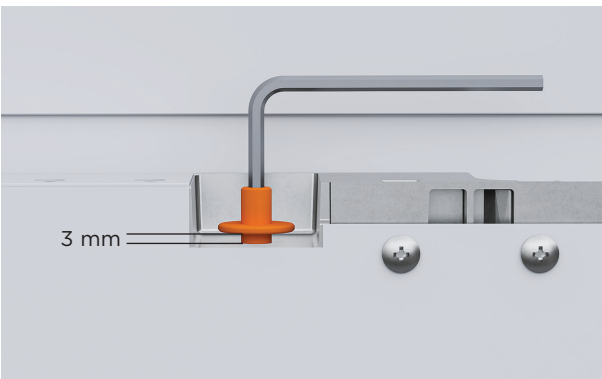
## FÖRBEREDELSE AV PRODUKTEN



1. Avlägsna M8-muttern och M8-brickan från M8-skraven längst upp på dörren med hjälp av den medföljande insexnyckeln och skiftnyckeln.

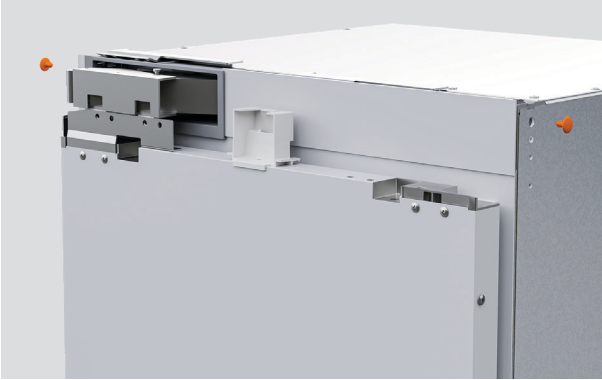


2. Avlägsna hängfästet och ställ det åt sidan för senare användning. Upprepa för den nedre lådan om det behövs.

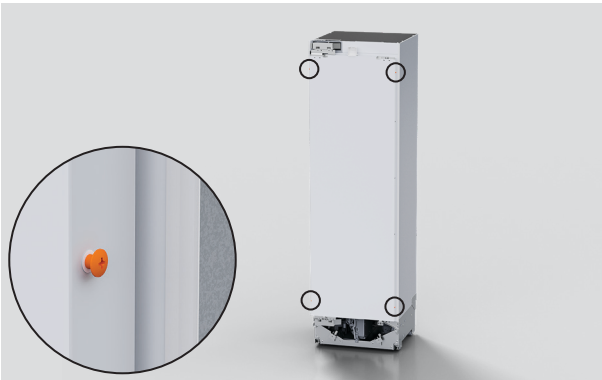


3. Lossa M8-skruvarna med 3 mm.

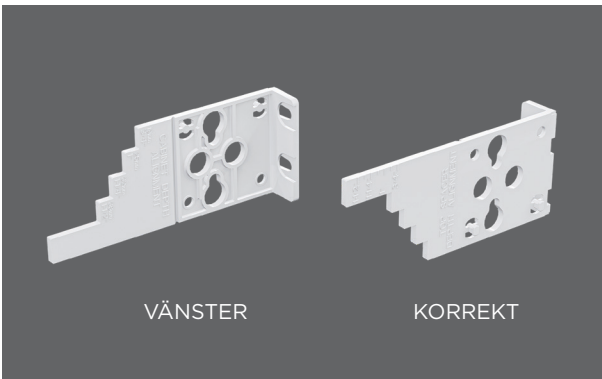
## FÖRBEREDELSE AV PRODUKTEN



4. Sätt in pluggar med hullingar i produktens övre vänstra och högra sida för att skydda skåpet.



5. Lossa skruvarna i övre och nedre delen av dörren.

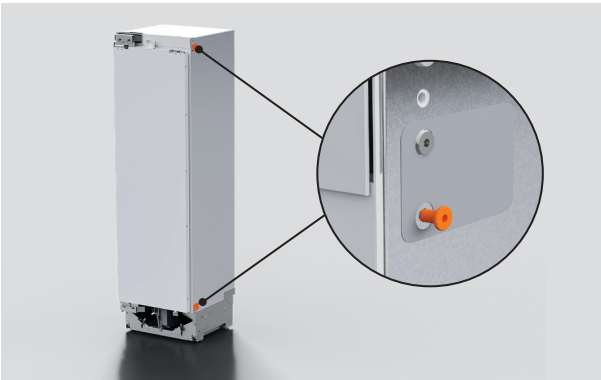


6. Se till att mätarnas orientering är korrekt innan du riktar in mot dörren.

## FÖRBEREDELSE AV PRODUKTEN



7. Sätt fast mätarna på dörrskruvarna. Tryck ner mätarna för att låsa dem på plats innan du drar åt skruven för att säkra.



8. Avlägsna båda bultarna från sidan som kommer att ansluta till den intelligenta produkten.

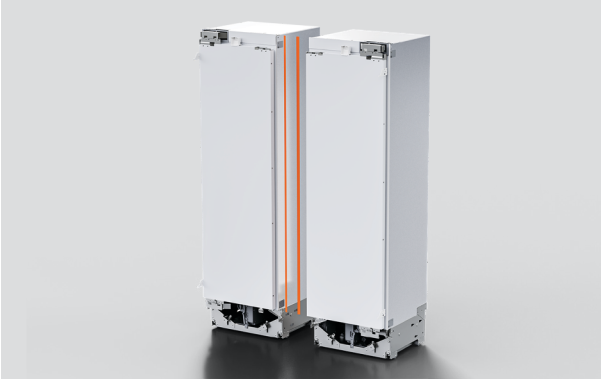


9. Lägg till flänskopplingarna och dra åt med en 3 mm insexnyckel.



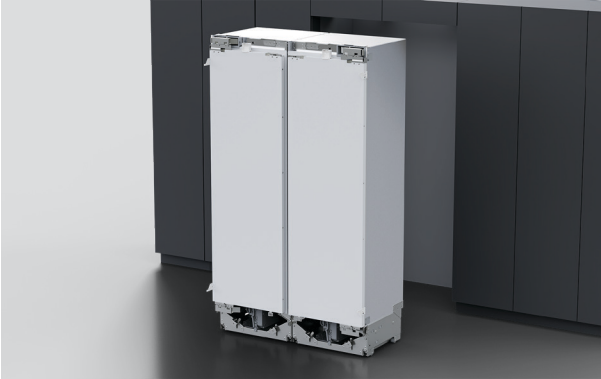
## FÖRBEREDELSE AV PRODUKTEN

---

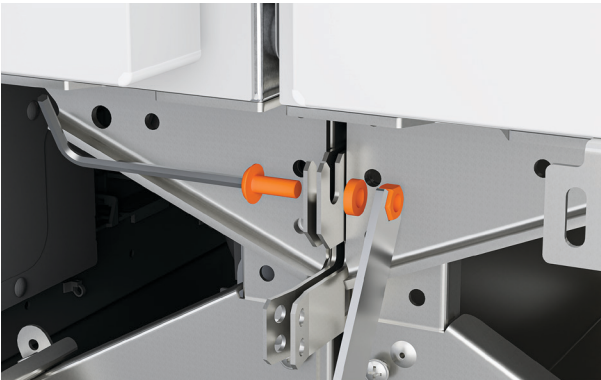


**10.** Avlägsna alkovlister mellan intilliggande produkter.

## SAMMANFOGA PRODUKTER



1. Se till att dörrarna är stängda innan du rullar produkterna på plats.

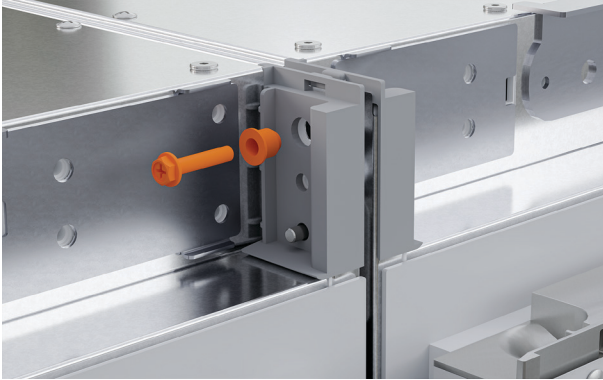


2. Fäst ihop nedre fästena med den medföljande M6-skraven och muttern. Säkra med en 4 mm insexnyckel och 10 mm skiftnyckel.

Se till att fästena är fastklämda innan du fortsätter.



3. Kläm ihop de övre fästena genom att montera den första medföljande M5-bulten och kopplingshylsan. Dra åt med en 8 mm hylsnyckel och Phillips-kryssmejsel tills hylsan sitter i plant.

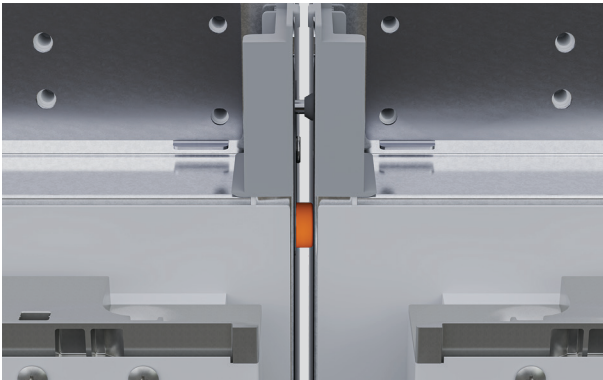


#### 4. Installation från handtag till handtag:

Montera den andra medföljande M5-bulten och kopplingshylsan.

För installation med handtag till handtag, använd två bultar från båda sidor.

För handtag till gångjärn ska endast en kopplingsbult från handtagssidan sättas in.



5. Se till att flänskopplingarna kommer i kontakt med den intilliggande produkten enligt bilden.

## SÄTT I GÅNGJÄRNSBEGRÄNSANDE STIFT (TILLVAL)

---



1. Begränsa dörröppningen till 90°, sänk ned gångjärnsbegränsningsstiftet i de övre och nedre gångjärnen.



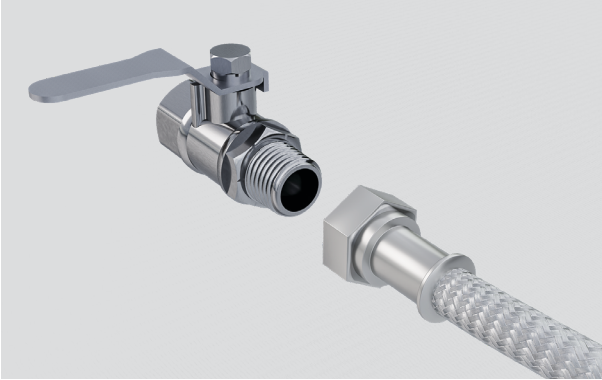
### 2. Kyl- och frysmodeller:

Lösa mittavdelaren innan du monterar stiftet på det nedre gångjärnet.

Sätt tillbaka mittavdelaren.

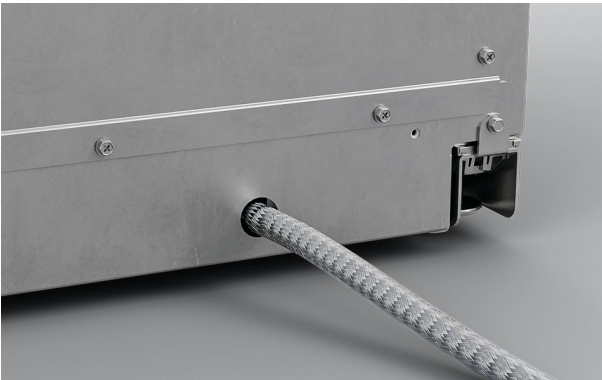
## ANSLUT TJÄNSTER

---

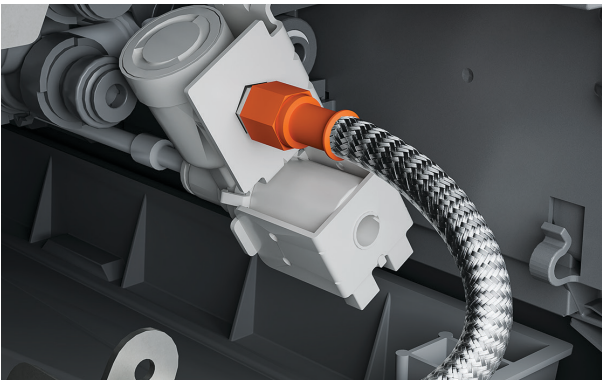


1. Anslut ena änden av en flätad slang till kranen.

Spola vatten genom slangen före anslutning för att avlägsna skräp.



2. Tryck slangen genom sockeln från baksidan av produkten.



3. Anslut slangen till isoleringsventilen.

## ANSLUT TJÄNSTER

---



1. Vid behov, linda en tråd runt nätsladden för att göra den mer spänd och minska risken för att den trasslar in sig bakom produkten.



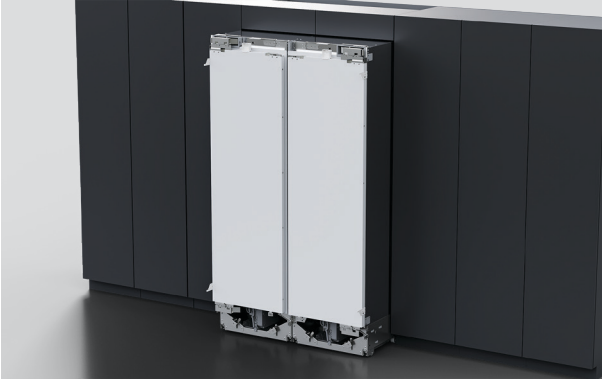
2. Anslut till ett eluttag och slå på strömmen.



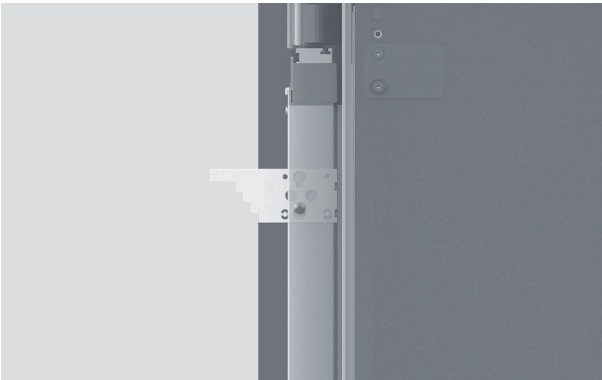
3. När apparaten slås på för första gången kommer den som standard att gå in i installationsläget.

## POSITION I HÅLUTRYMMET

---



1. Rulla försiktigt in båda produkterna i skåpsutrymmet.

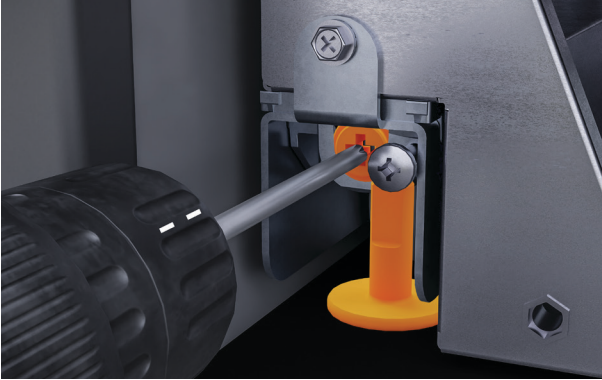


2. Markera steget för djupmätaren på skåpssidorna på dörrarna baserat på dörrpanelens tjocklek.



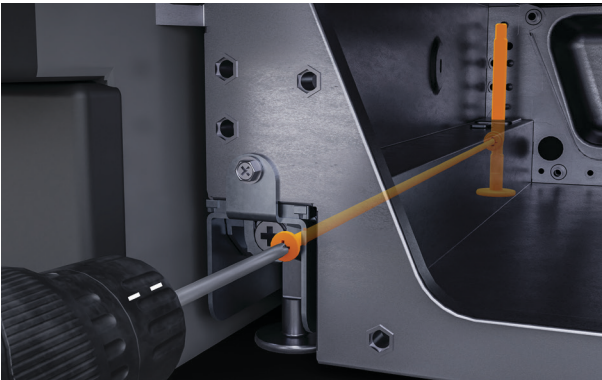
3. Justera den markerade linjen så att den är plan med den främre ytan på det intilliggande skåpet.

## INRIKTA OCH SÄKRA

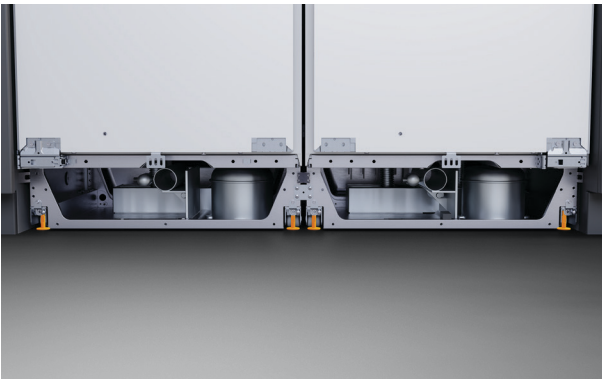


**1.** Justera produktens framsida genom att vrida den vänstra skruven medurs för att sänka fötterna.

Vi rekommenderar att du markerar en borrh och räknar antalet varv som krävs för att få fullt grepp om fötterna.



**2.** Justera baksidan av produkten genom att vrida den högra skruven medurs för att sänka fötterna.



**3.** Justera de yttre främre fötterna följt av de yttre bakre fötterna. När produkten är placerad i utrymmet sänker du de centrala fötterna.

Se till att det övre fästet vidrör hålutrymmets övre del.



## INRIKTA OCH SÄKRA



**4.** Kontrollera inriktningens mätarna medan du justerar skruvarna.

Kontrollera med hjälp av en linjal om mellanrummen mellan apparaten och skåputrymmets sidovägg är jämna.

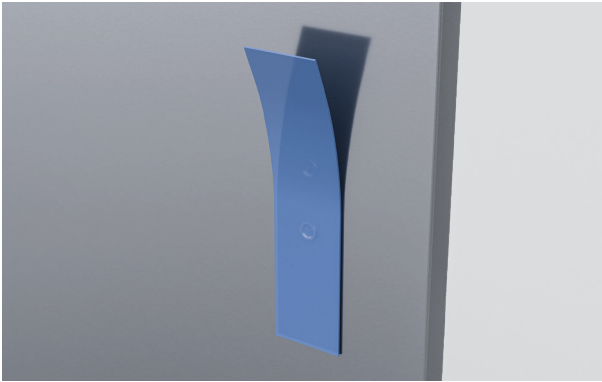


**5.** Montera de två nedre sidofästena på skåputrymmets sidoyta med en 8Gx16 skruv med försänkt huvud på varje sida.

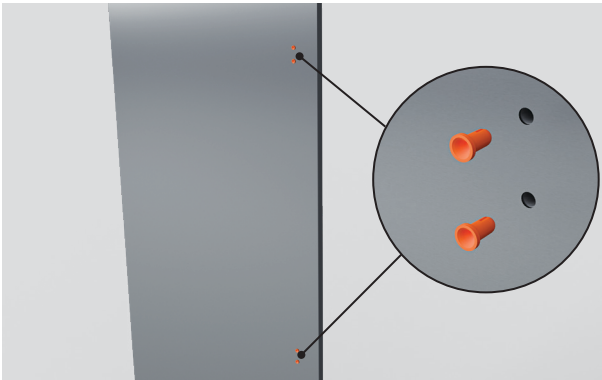


**6.** Montera de två övre fästena på skåputrymmet med två 8Gx16-skruvar med försänkt huvud på varje sida.

## FÖRBEREDELSE AV DÖRRPANEL (FÖRBEHANDLAD PANEL)



1. Avlägsna den blå tejpens och skyddsfilmen från handtagets fästområde.



2. Ta bort de fyra pluggarna från dörrpanelen.

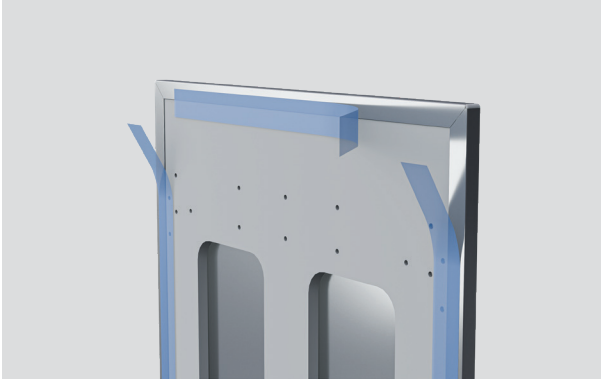


3. Fäst handtaget på panelen med fyra M5x25 insexskruvar.

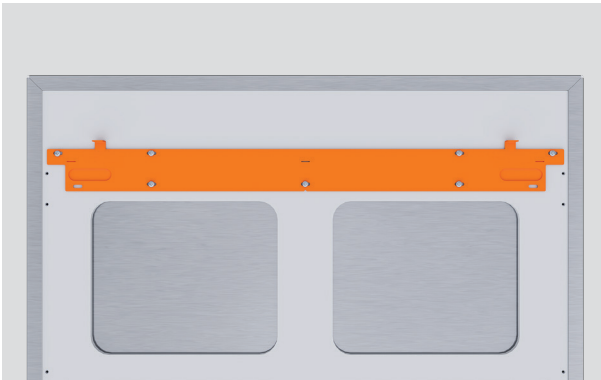
### **Kyl- och frysmodeller:**

Upprepa för den nedre lådan.

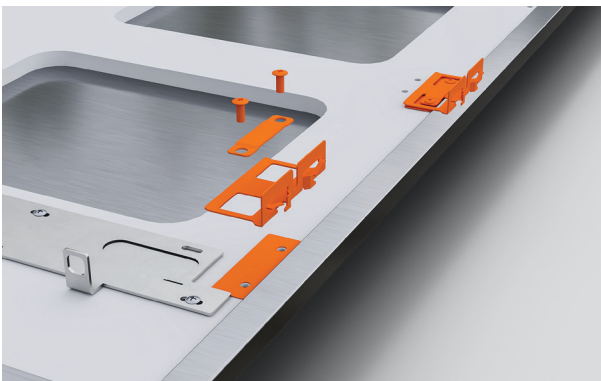
## FÖRBEREDELSE AV DÖRRPANEL (FÖRBEHANDLAD PANEL)



**4.** Avlägsna den blå tejp som sitter på dörrpanelens innerkanter efter att handtaget har monterats.



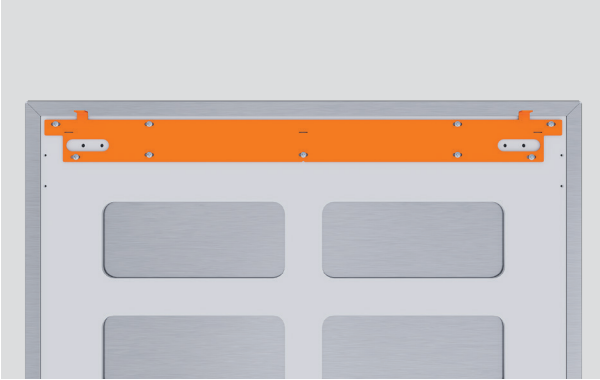
**5.** Fäst det övre hängande fästet på skruvhålen på dörrpanelen med M5x25 PH-skruvar.



**6.** Rikta in sidofästena mot panelen. Fäst med de medföljande skruvarna. Se till att fästena sitter tätt och att fästelementen sitter rakt.

## FÖRBEREDELSE AV DÖRRPANEL (FÖRBEHANDLAD PANEL)

---



### 7. Kyl- och frysmodeller:

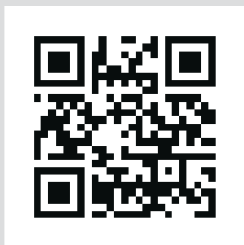
Upprepa för den nedre lådan.



### 8. Vinskåpsmodeller:

Montera de medföljande gummilisterna runt fönsterutskärningen på baksidan av dörrpanelen. Se till att listen är jämn mot innerkanten och inte överlappar hängfästet.

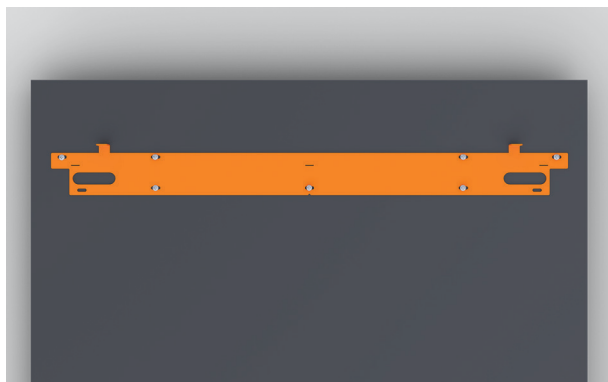
## FÖRBEREDELSE AV DÖRRPANEL (ANPASSAD PANEL)



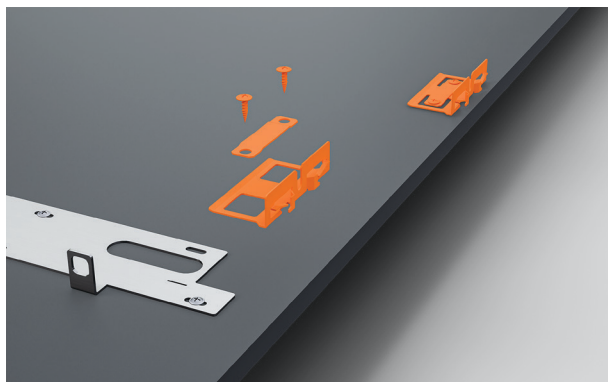
[fisherpaykel.com/specify](https://fisherpaykel.com/specify)

1. Kontrollera dörrpanelens specifikationer och se till att alla fästen har markerats. Se planeringsguiden för alla detaljer om anpassade paneler.

Den medföljande mallen kan också användas för att hitta fästets hål. Följ vägledningen på mallen.

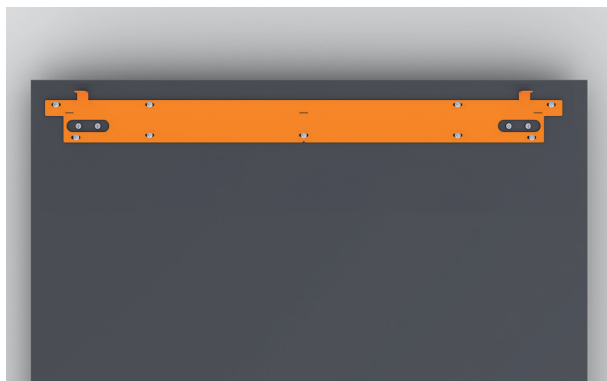


2. Rikta in dörrpanelens fäste mot panelen. Fäst med de medföljande M5x12-skruvarna.



3. Rikta in sidofästena mot panelen. Fäst med de medföljande skruvarna. Se till att fästena sitter tätt och att fästelementen sitter rakt.

## FÖRBEREDELSE AV DÖRRPANEL (ANPASSAD PANEL)



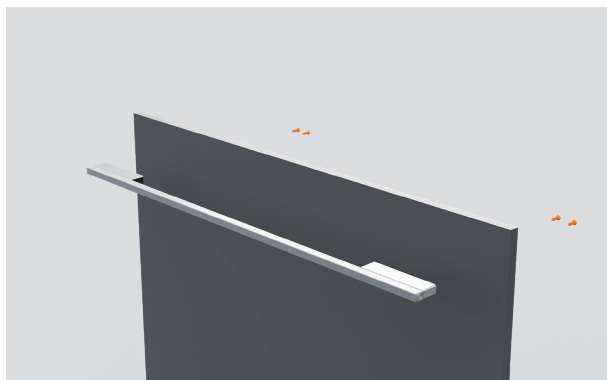
### 6. Kyl- och frysmodeller:

Upprepa för den nedre lådan.



### 4. Fäst handtaget på panelen

med fyra M5x25 insexskruvar.  
Se till att handtagets fästen  
inte kommer i vägen för  
sidofästena.



### 5. Kyl- och frysmodeller:

Upprepa för den nedre lådan.

## FÖRBEREDELSE AV DÖRRPANEL (ANPASSAD PANEL)

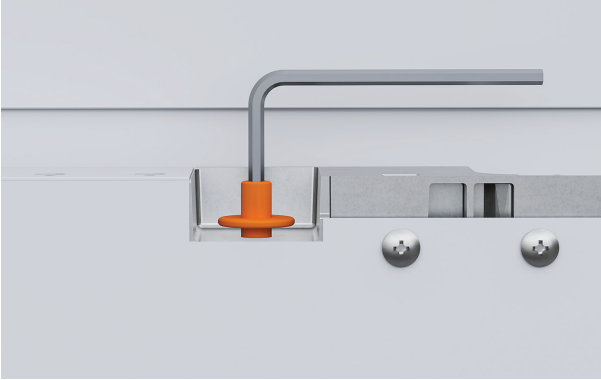
---



### 7. Vinskåpsmodeller:

Montera de medföljande gummilisterna runt fönsterutskärningen på baksidan av dörrpanelen. Se till att listen är jämn mot innerkanten och inte överlappar hängfästet.

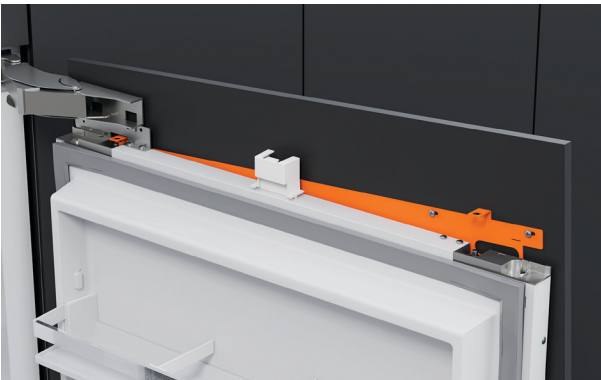
## INSTALLERA PANELER



1. Se till att de övre monteringskruvarna har lossats med 3 mm.



2. Lossa skruvarna på sidan.



3. Håll panelen i vinkel från toppen av dörren och sänk ner på monteringskruvarna.

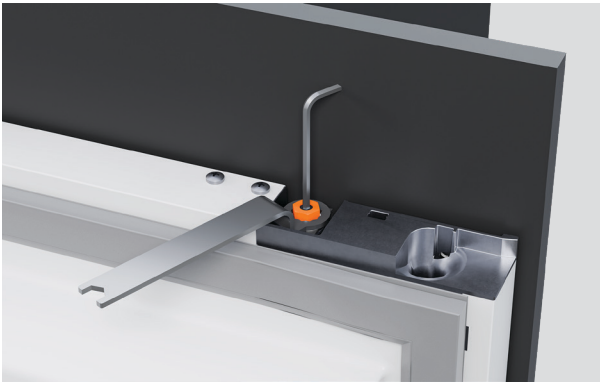


## INSTALLERA DÖRRPANELEN



**4.** Se till att sidokonsolerna är urkopplade och att de övre monteringskruvarna har lossats.

Vrid monteringsbultarna medurs för att sänka panelen och moturs för att höja den.



**5.** Dra åt sidokruvarna och de övre M8-brickorna löst med skiftnyckeln och L-nyckeln som finns i installationssetsen.



**6.** Skjut panelen i sidled för att justera den horisontellt. Se till att panelerna ligger i nivå med skåpets framsida.

## INSTALLERA DÖRRPANELEN

---



7. Montera sideskruvar på panelen.



8. Dra åt M8-brickorna med den medföljande skruvnyckeln och insexnyckeln.

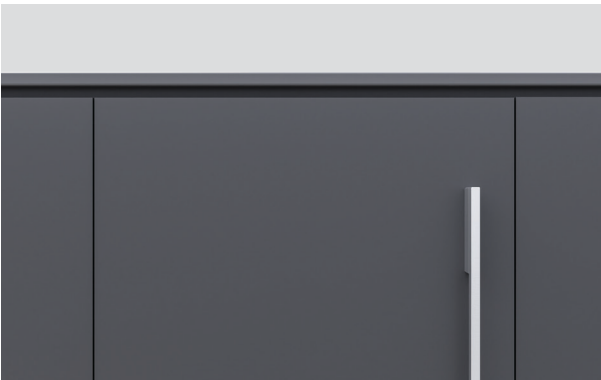
## INSTALLERA DÖRRPANELEN



1. Med dörren öppen, lossa skruven på det nedre fästet. Justera fästet så att det vilar mot dörrpanelen. Dra åt fästskruven igen.



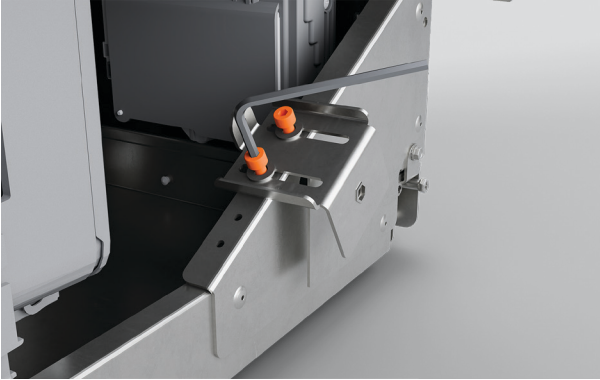
2. Montera ytterligare en skruv genom fästet för att låsa fast panelen på plats.



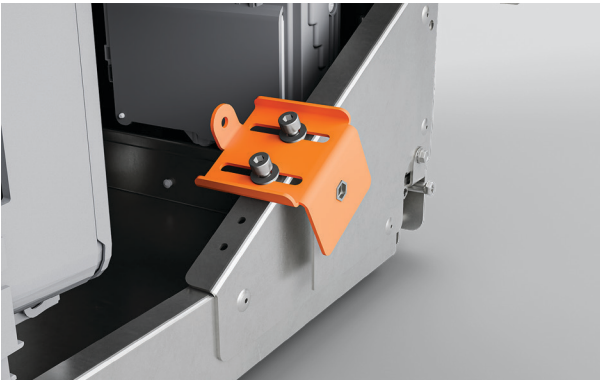
3. Kontrollera alla mellanrum och eventuella kollisioner.

## JUSTERA MONTERINGSPLATTANS FÄSTEN

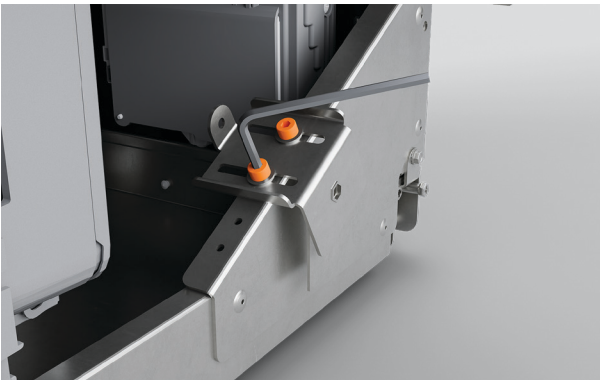
---



1. Lossa låsskruvarna på justeringsfästet på båda sidor av sockeln med en insexnyckel.



2. Justera fästena för att uppnå önskat sockeldjup.



3. Dra åt låsskruvarna igen.

## INSTALLERA MONTERINGSPLATTA

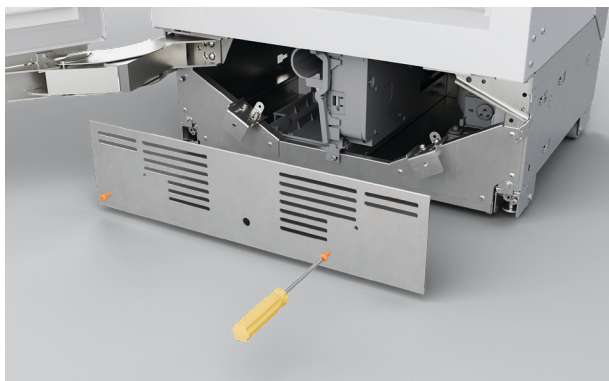
---



**1. Om det finns ett mellanrum mellan monteringsplattan och sockeln:**

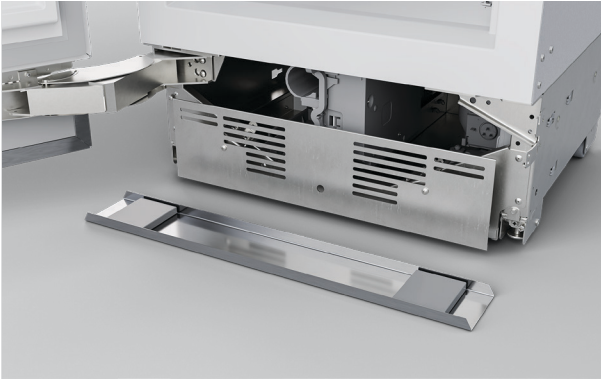
Fäst skumblocket på baksidan av monteringsplattan.

Tryck hårt för att fästa det.



**2. Sätt tillbaka monteringsplattan med skruvarna som lades åt sidan tidigare.**

## INSTALLERA SOCKEL (FÖRBEHANDLAD PANEL)



1. Centra distanshållarna till apparatens fästpunkter och markera sedan magnetens fästpunkter i mitten av varje distanshållare.

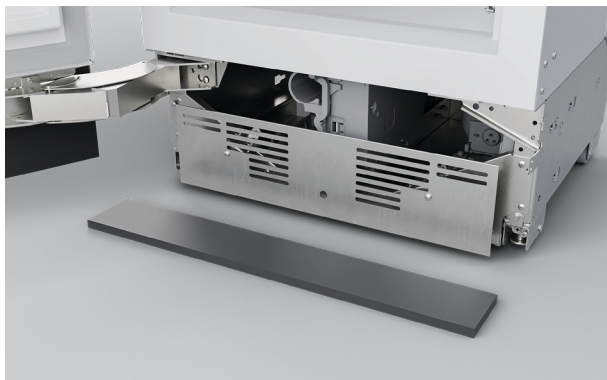


2. Fäst magneterna på distanshållarna.

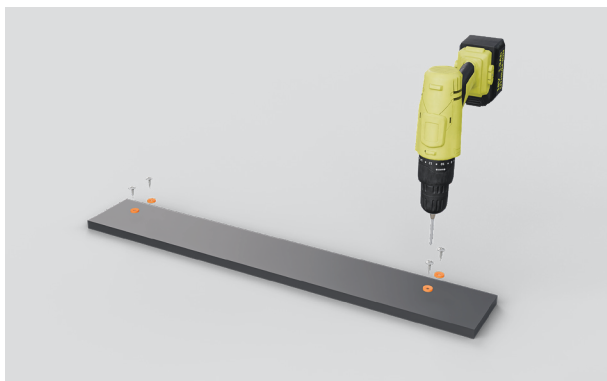


3. Kläm sockeln på plats

## INSTALLERA SOCKEL (ANPASSAD PANEL)



1. Justera panelen mot apparatens fästpunkter och markera sedan magnetfästpunkterna.

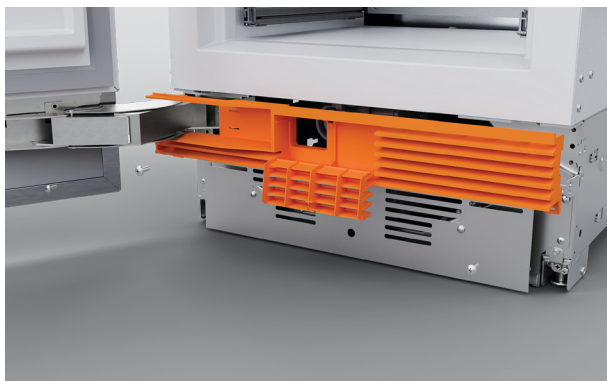


2. Fäst magneterna på distanshållarna.



3. Kläm sockeln på plats.

## MONTERA GALLER



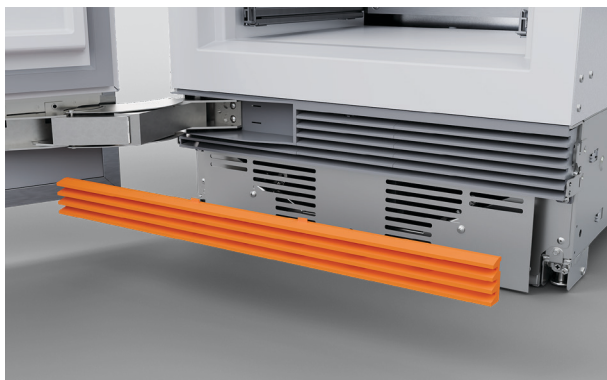
### Toppgaller - kylskåp, frys, vinskåp

Öppna dörren och säkra båda ändarna av gallret bakom vattenfilterluckan med #8x16-skruvar.



### Toppgaller - Kyl och frys

Sätt tillbaka det övre gallret med #8x16-skruvar.



### Bottengaller

Sätt tillbaka det nedre gallret via magneterna.

För sockelhöjd på 114-127 mm, förkorta det nedre gallret genom att skära längs de vertikala revbenen.



## FÄST LISTER

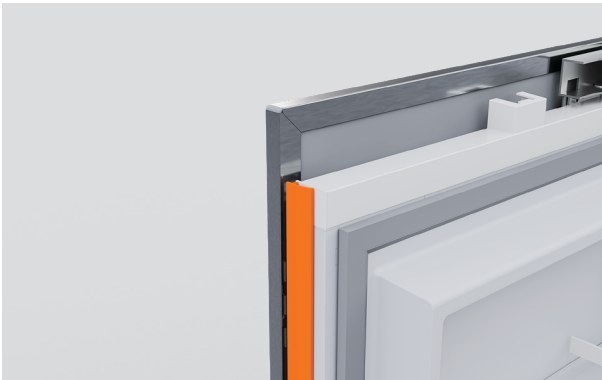


### Övre dörrlock

Avlägsna skyddsfilmerna och se till att magneten är på plats.

Kläm fast skåran i magnethuset och listlocken ovanpå limremmarna. Tryck ned ordentligt för att fästa det.

**Se till att magneten sitter kvar och inte är skadad, eftersom detta påverkar apparatens funktion.**



### Sidokåpor på dörren

Sätt in dörrens sidokåpor i mellanrummen på sidorna. Skjut nedåt för att klämma fast den. Tryck hårt för att fästa den.

Se till att sidokåpan är inriktad med den övre dörrpanelens extrudering.



### Sidokåpor på lådan

Sätt in lådans sidokåpor i panelens mellanrum på höger och vänster sida av lådan.

Se till att skåpet är centrerat för att förhindra att sidokåporna hamnar i vägen för skåpet.

## FÄST LISTER



### Lådans övre list

Justera övre list mot lådan och tryck ner ordentligt för att fästa i panelfästklämmorna.

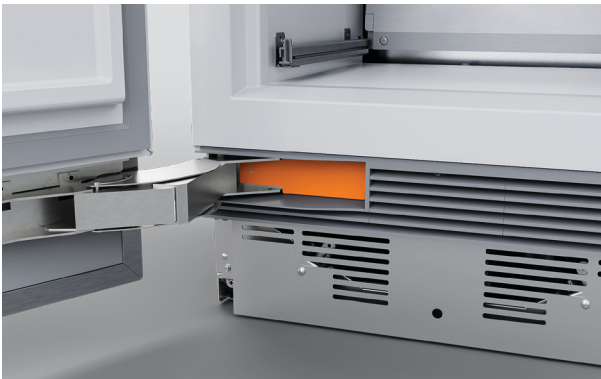
Se till att den övre listen är inriktad med lådans sidokåpor.



### Övre list

Skjut in ena änden av den övre listen i gångjärnsfördjupningen.

Pressa på den andra änden för att fästa.

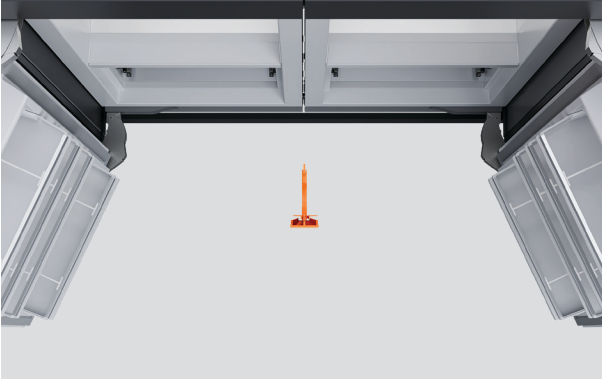


### Gångjärnsfördjupningens kåpa

Skjut in gångjärnsfördjupningens kåpa i fördjupningen. Tryck för att fästa.

## FÄST LISTER

---



1. Centra listen mellan produkterna.



2. Tryck upp listen i det övre fästet.



3. Tryck in listen i det nedre fästet.

## FÄST LISTER

---



4. Tryck på mittlisten för att fixera positionen.

## MONTERA VATTENFILTER

---

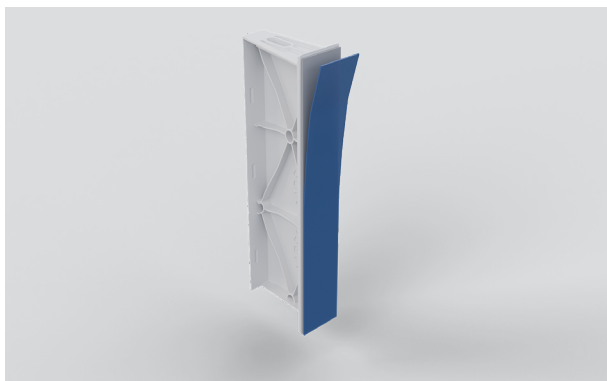


[fisherpaykel.com/specify](https://fisherpaykel.com/specify)

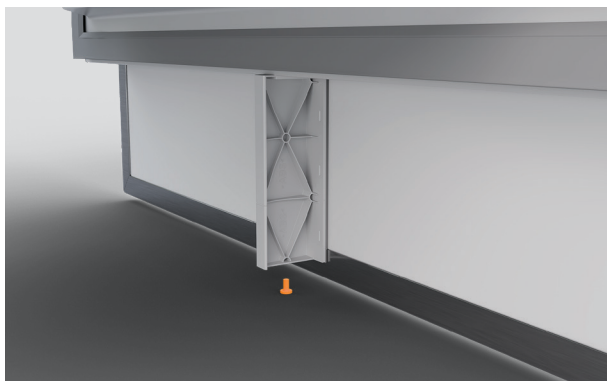
1. Montera vattenfiltret.  
För att få tillgång till instruktioner, besök [fisherpaykel.com/specify](https://fisherpaykel.com/specify) och ange "Vattenfilter" eller filtermodellens kod.

## FÄST FLÖDESAVSKILJARE

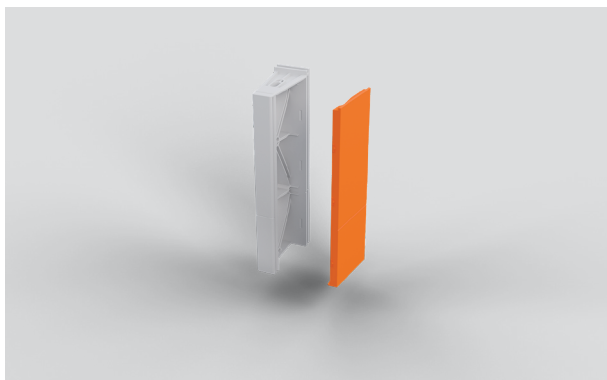
---



1. Avlägsna limskiktet från flödesavskiljaren.



2. Pressa flödesavskiljaren ordentligt mot panelens nedre del. Fäst flödesavskiljaren på panelen med en skruv.




3. Sätt fast flödesavskiljarens lock.

## AVSLUTA INSTALLATIONSLÄGET

---

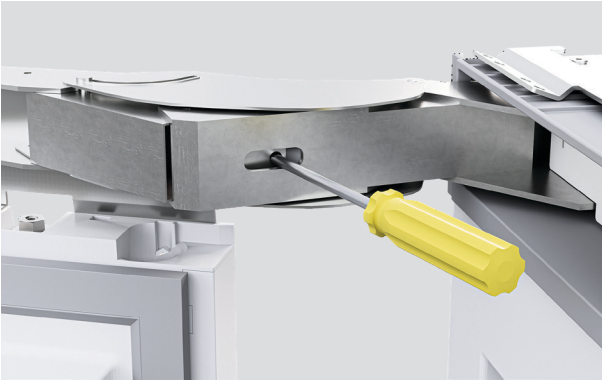


1. Tryck och håll inne  för att avsluta installationsläget.

## BYTE AV GÅNGJÄRN (VALFRITT)

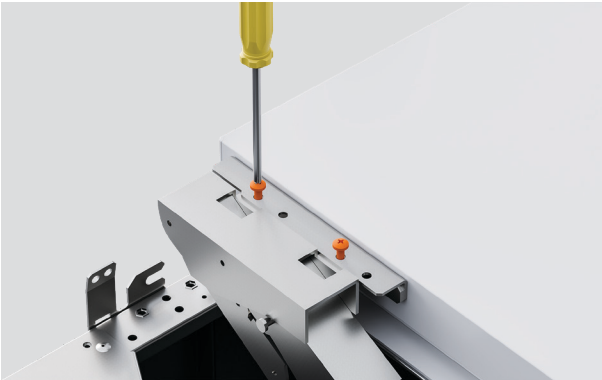
### AVLÄGSNA DÖRREN

Vi rekommenderar att du tar bort hyllorna innan du tar bort dörren. Var försiktig när du avlägsnar dörren.



1. Frisläpp gångjärnsfjäders genom att vrida T20-skruven i gångjärnet till läget "O".

Stäng dörren och lägg apparaten på dess baksida på pallan.

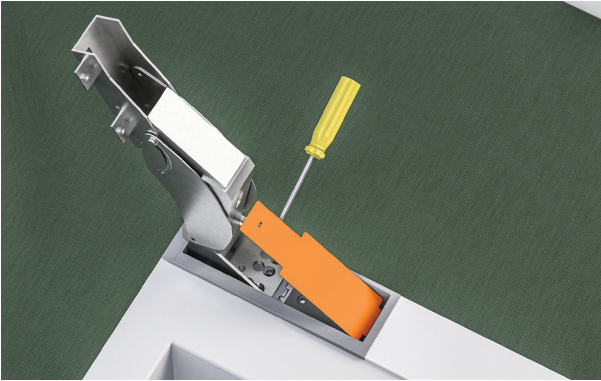


2. Lossa dörren från apparaten genom att skruva loss M6x10-sexkantsskruvarna (4x) på dörrens gångjärn vid det övre gångjärnet och det nedre/mellersta gångjärnet.



## BYTE AV GÅNGJÄRN (VALFRITT)

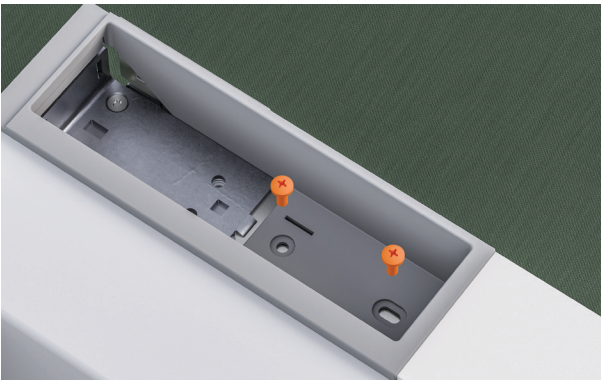
### AVLÄGNSNA DET ÖVRE GÅNGJÄRNET



1. Öppna det övre gångjärnet helt och avlägsna gångjärnsfördjupningens kåpa med den platta skruvmejseln.



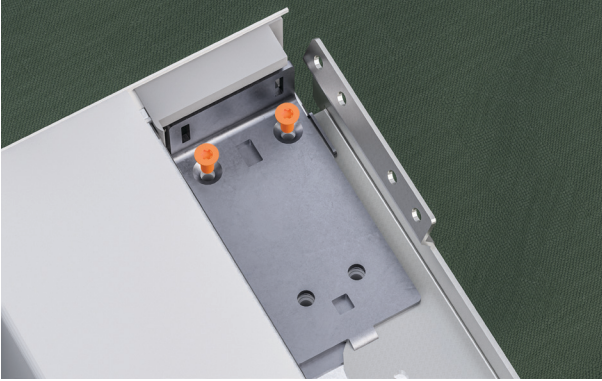
2. Skruva loss M6x16 försänkta skruvar för att ta bort övre gångjärnet och lägg dem åt sidan.



3. Skruva loss M6x16 försänkta skruvar från gångjärnsfördjupningen för att ta bort fördjupningen och det övre alkovfästet.

## BYTE AV GÅNGJÄRN (VALFRITT)

### AVLÄGSNA DET ÖVRE GÅNGJÄRNET



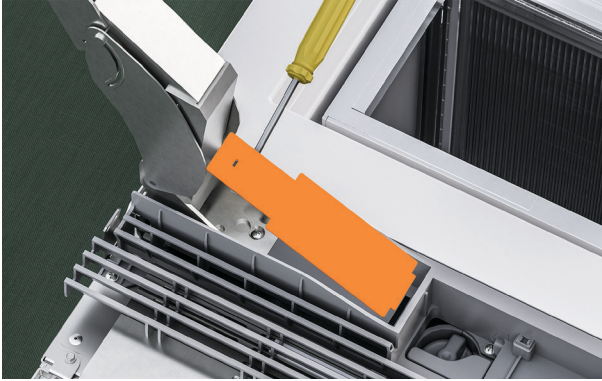
4. Skruva loss M5x12 försänkta skruvar för att avlägsna det övre gångjärnsfästet och distanshållaren.



5. För sidan utan gångjärn, avlägsna alkovfästet genom att skruva loss de M6x16 försänkta skruvarna.

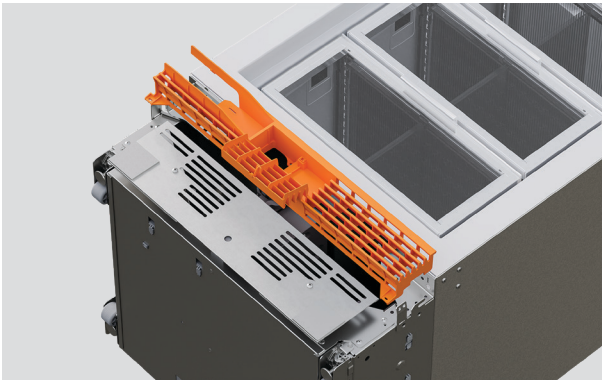
## BYTE AV GÅNGJÄRN (VALFRITT)

### AVLÄGSNA NEDRE GÅNGJÄRN



#### 1. Modeller för kyl, frys och vinskåp:

Öppna det nedre gångjärnet helt och avlägsna gångjärnsfördjupningens kåpa med den platta skruvmejseln.



#### 2. Modeller för kyl, frys och vinskåp:

Öppna vattenfilterluckan på det nedre gallret och skruva loss #8x16-skruven medan du håller gallret på plats.

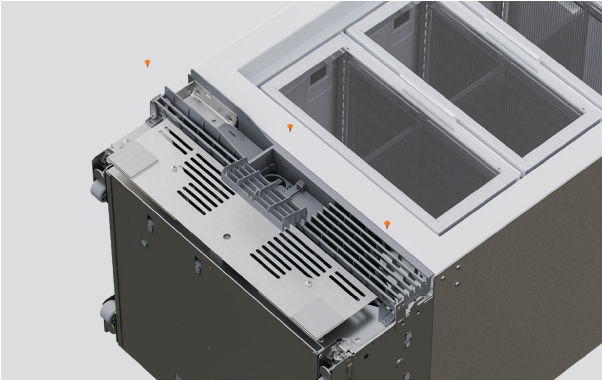


#### 3. Modeller för kyl, frys och vinskåp:

Avlägsna gångjärnet genom att skruva loss de försänkta M6x16-skruvarna (2x).

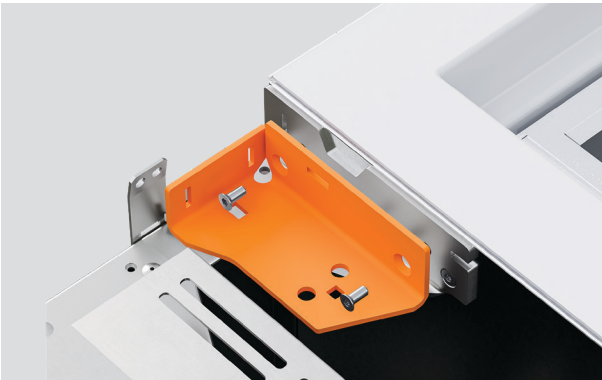
## BYTE AV GÅNGJÄRN (VALFRITT)

### AVLÄGSNA NEDRE GÅNGJÄRN



#### 4. Modeller för kyl, frys och vinskåp:

Avlägsna det nedre gallret genom att skruva loss #8x16-skruvarna längst ner till vänster och höger om gallret.



#### 5. Modeller för kyl, frys och vinskåp:

Ta bort det nedre gångjärnsfästet genom att skruva loss M6x16 försänkta skruvar.

**Ta inte bort fästen för sockel-till-skåp.**

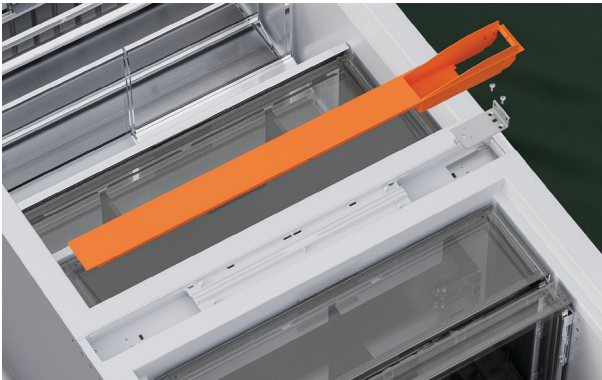
## BYTE AV GÅNGJÄRN (VALFRITT)

### AVLÄGSNA MITTGÅNGJÄRNET



#### 1. Kyl- och frysmodeller:

Öppna mittgångjärnet helt och ta bort gångjärnskåpan. Skruva loss M6x16 försänkta skruvar för att avlägsna det.



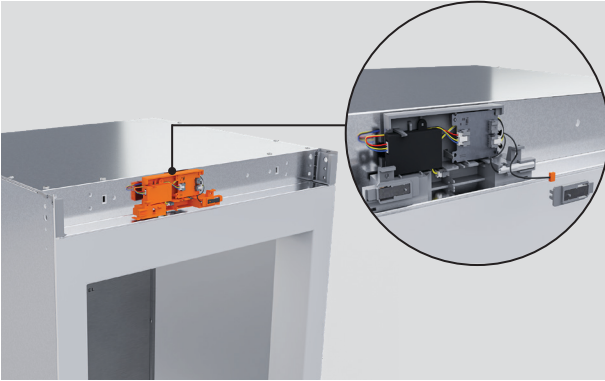
#### 2. Kyl- och frysmodeller:

Skruva loss M5x12 försänkta skruvar för att avlägsna det övre gångjärnsfästet och distanshållaren.

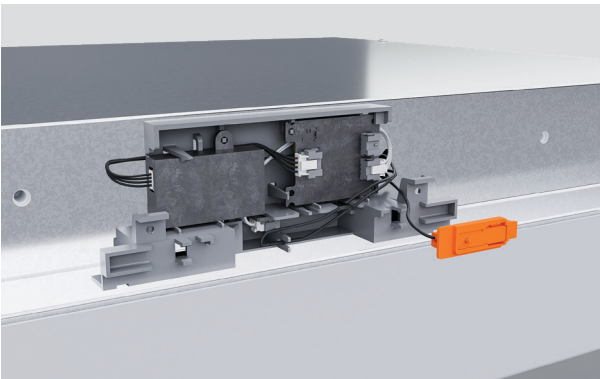


## BYTE AV GÅNGJÄRN (VALFRITT)

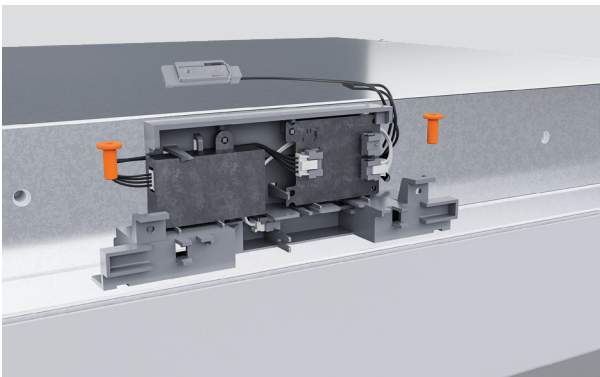
### ..... FLYTTA SENSORHUSET (ENDAST MODELLER PÅ 18" OCH 24") .....



1. Lossa hallsensorn från huset.



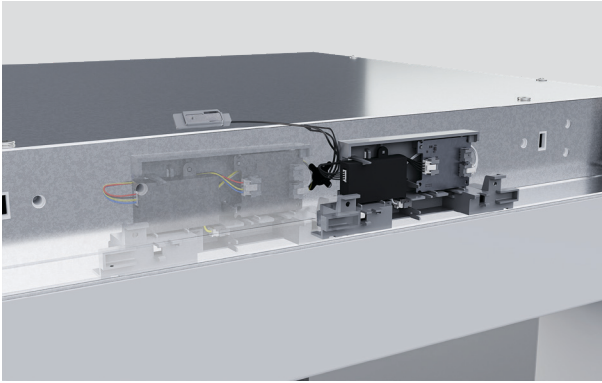
2. Lossa interceptorkortets kabellese från huset.



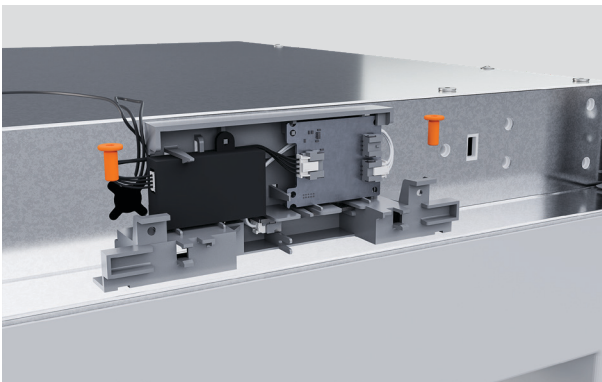
3. Avlägsna de två #8x16-skruvorna från sensorhuset.

## BYTE AV GÅNGJÄRN (VALFRITT)

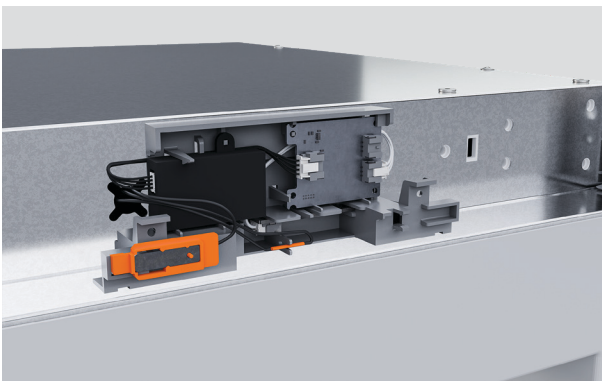
### FLYTTA SENSORHUSET



4. Flytta sensorhuset för att justera den motsatta hallsensorklämman mot mitten av skåpet



5. Sätt tillbaka sensorhuset med två #8x16-skruvar i de förborrade hålen i skåpets övre panel.



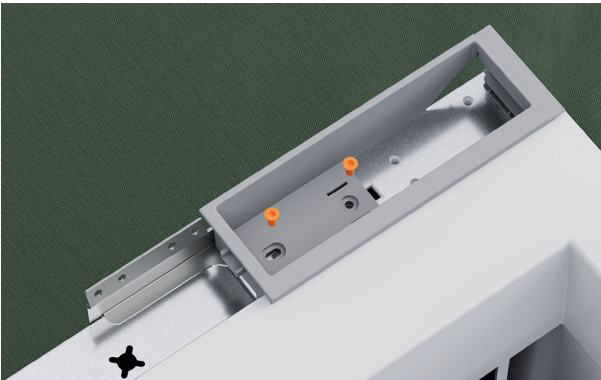
6. Klämma fast hallsensorn i sensorhuset i fördjupningen närmast skåpets mittlinje innan du trycker in interceptorkortets kabelsele i gafflarna.

## BYTE AV GÅNGJÄRN (VALFRITT)

### SÄTT TILLBAKA DET ÖVRE GÅNGJÄRNET



1. Sätt tillbaka det övre gångjärnsfästet och fästets distanshållare med M5x12 skruvar med försänkt huvud på den nya gångjärnssidan.



2. Montera den nya gångjärnsfördjupningen och det övre alkovfästet på den nya gångjärnssidan med två M6x16 försänkta skruvar.  
Den nya gångjärnsfördjupningen och övre alkovfästet levereras med gångjärnssatsen.



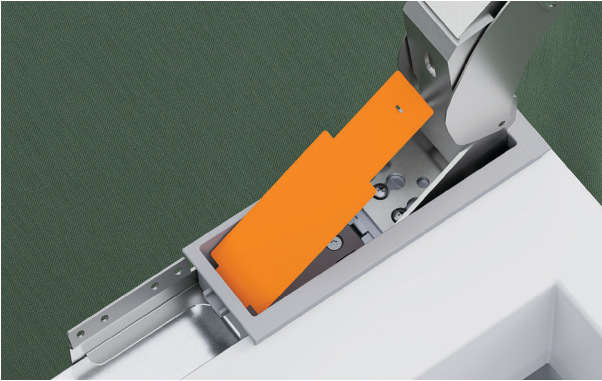
3. Fäst gångjärnet i fördjupningen med två M6x16 försänkta skruvar.



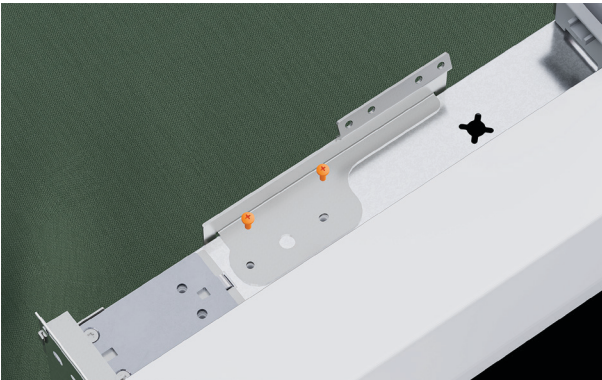
## BYTE AV GÅNGJÄRN (VALFRITT)

---

### ..... SÄTT TILLBAKA DET ÖVRE GÅNGJÄRNET .....



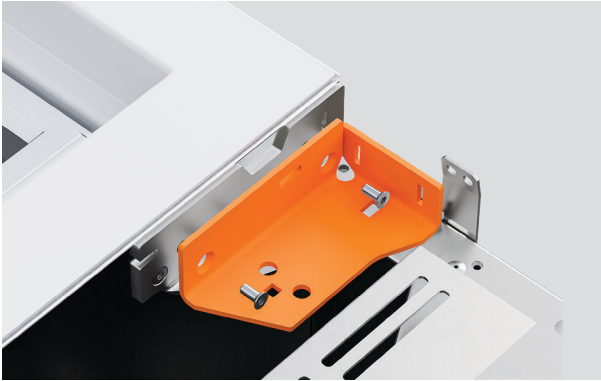
4. Öppna gångjärnet och kläm fast kåpan för den övre gångjärnsfördjupningen.



5. För sidan utan gångjärn, sätt fast det nya alkovfästet med M6x16 försänkta skruvar.

## BYTE AV GÅNGJÄRN (VALFRITT)

### SÄTT TILLBAKA DET NEDRE GÅNGJÄRNET

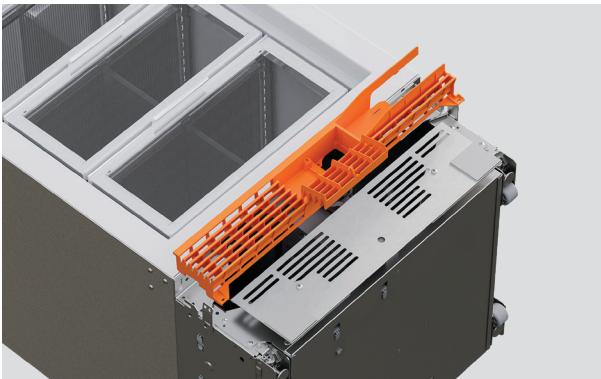


1. Montera ett nytt nedre gångjärnsfäste på den nya gångjärnssidan med två M6x16 skruvar

Se till att fliken på toppen av fästet sätts in i spåret i sockelns främre fäste.



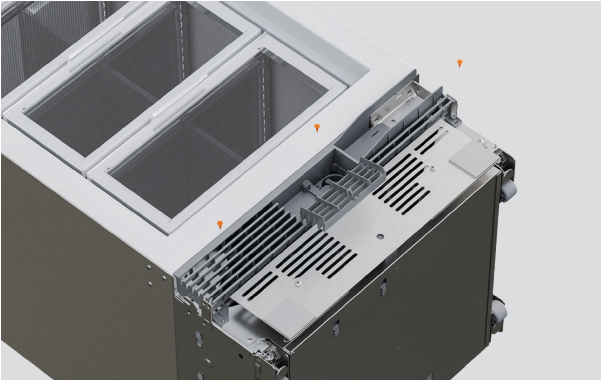
2. Sätt in det avlägsnade övre gångjärnet i de nedre fästflikarna. Vrid den på plats och fäst med två M5x12 försänkta skruvar.



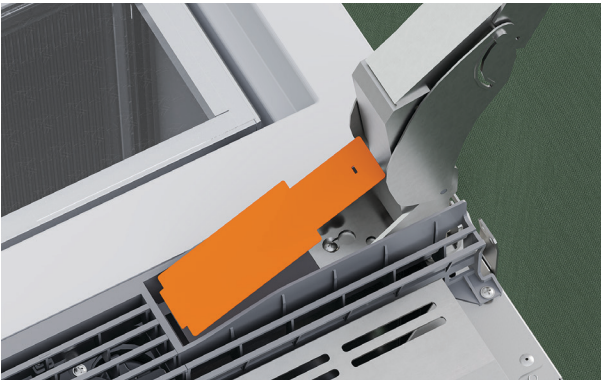
3. Öppna gångjärnet och installera det nya toppgallret.

## BYTE AV GÅNGJÄRN (VALFRITT)

### ..... SÄTT TILLBAKA DET NEDRE GÅNGJÄRNET .....



4. Fäst med tre #8x16-skruvar: en längst ned till vänster, en längst ned till höger på gallret och en bakom vattenfilterluckan.

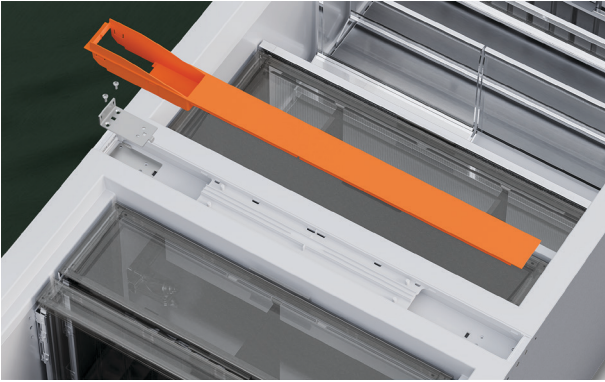


5. Kläm fast kåpan för den nedre gångjärnsfördjupningen.

## BYTE AV GÅNGJÄRN (VALFRITT)

---

### ..... SÄTT TILLBAKA MITTGÅNGJÄRNET .....



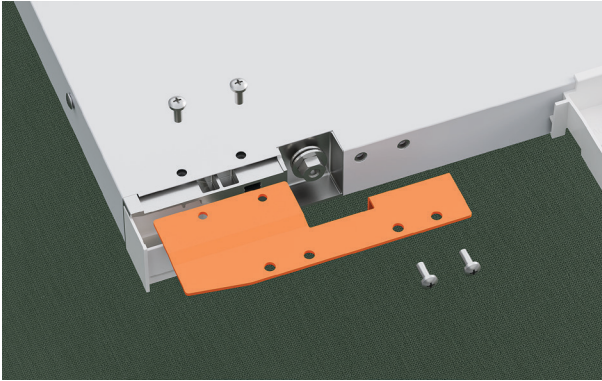
1. Sätt tillbaka mittgångjärnsfästet och distanshållaren med M5x12 försänkta skruvar.



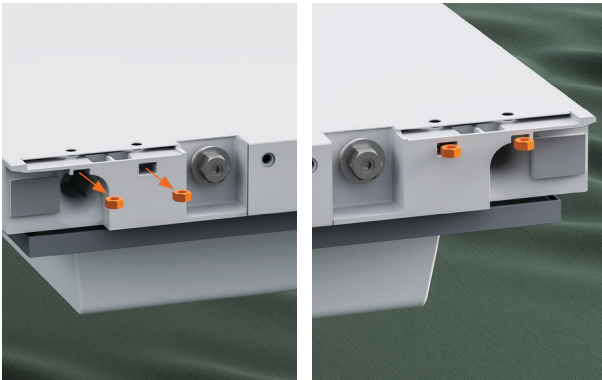
2. Öppna mittgångjernet och sätt tillbaka med två M6x16 försänkta skruvar.

## BYTE AV GÅNGJÄRN (VALFRITT)

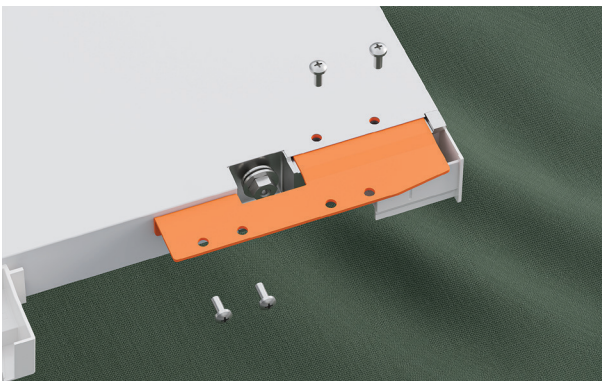
### BYT ÖVRE DÖRRFÄSTE



1. Skruva loss de fyra M5x10 skruvarna för att avlägsna det övre adapterfästet från toppen av dörren.



2. Flytta de två muttrarna till andra sidan av den övre delen av dörren.



3. Montera det nya övre adapterfästet på andra sidan av dörrens topp med fyra M5x10 skruvar.

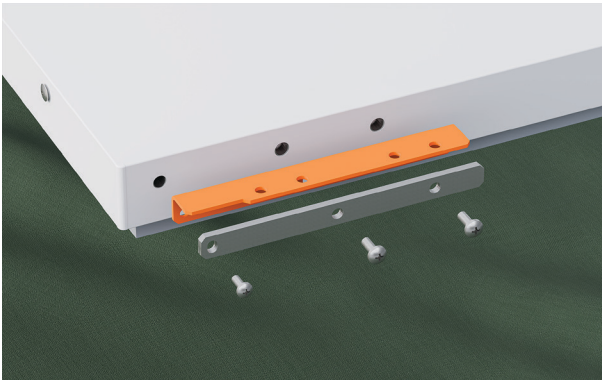


## BYTE AV GÅNGJÄRN (VALFRITT)

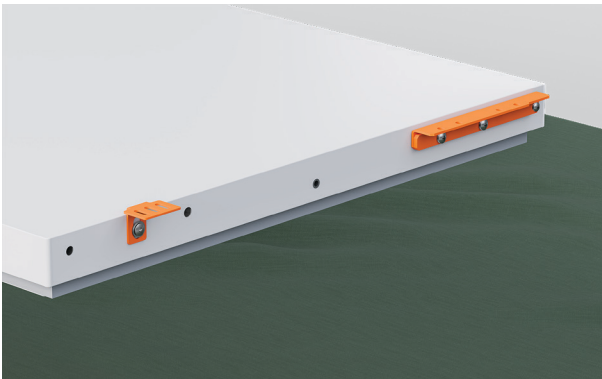
### BYTA NEDRE DÖRRFÄSTE



1. Skruva loss M6x25-skraven för att avlägsna dörrpanelens låsfäste och bricka från dörrrens botten.



2. Avlägsna två M6x25 skruvar och en M5x30 skruv för att avlägsna det nedre adapterfästet och distanshållaren.

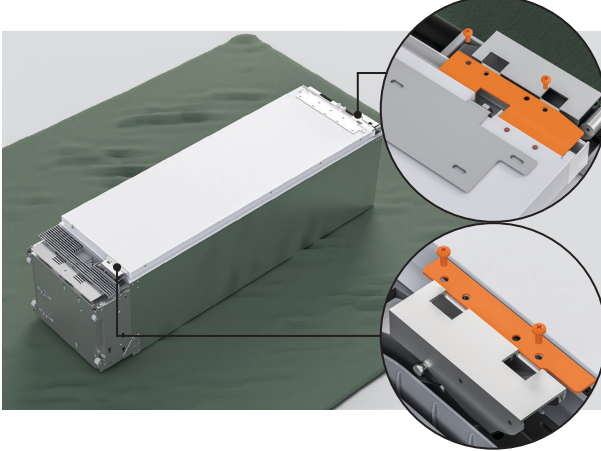


3. Montera det nya nedre adapterfästet och befintliga distanshållare på andra sidan med samma skruvar.

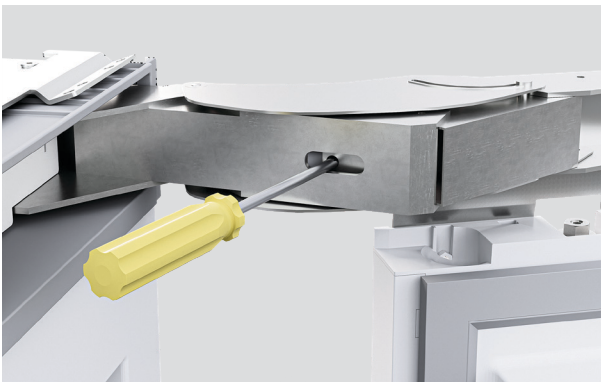
Sätt tillbaka dörrpanelens låsfäste och bricka på andra sidan med en M6x25-skruv.

## BYTE AV GÅNGJÄRN (VALFRITT)

### SÄTT TILLBAKA DÖRREN



1. Fäst dörren till det övre gångjärnet och nedre/mellersta gångjärnet med fyra M6x10 sexkantsskruvar.



2. Aktivera gångjärnsfjädern genom att vrida T20-skruvarna till I-läget.



3. Sätt tillbaka alla kåpor och lister

## CHECKLISTA FÖR INSTALLATÖR

---

Fyll i och spara för framtida bruk:

Modell \_\_\_\_\_

Serienummer \_\_\_\_\_

Inköpsdatum \_\_\_\_\_

Inköpare \_\_\_\_\_

Återförsäljares adress \_\_\_\_\_

Installatörens namn \_\_\_\_\_

Installatörens underskrift \_\_\_\_\_

Installationsföretag \_\_\_\_\_

Installationsdatum \_\_\_\_\_



## FISHERPAYKEL.COM

© Fisher & Paykel Appliances 2025. Alla rättigheter förbehållna.

Modellerna som visas i denna användarmanual är eventuellt inte tillgängliga på alla marknader och kan när som helst komma att ändras.

Produktspecifikationerna i denna användarmanual gäller de produkter och modeller som beskrivs vid publiceringsdatum. Dessa specifikationer kan när som helst ändras på grund av vår policy för fortsatta produktförbättringar.

För aktuell information om modeller och specifikationer som finns tillgängliga i ditt land, kan du besöka vår webbplats eller kontakta din lokala Fisher & Paykel-handlare.

**432149A 01.25**