

# FISHER & PAYKEL

## INTEGROITU UUNI

---

### MINIMAL

OB60SMPTDG1, OB60SMPTDB1

### CONTEMPORARY

OB60SDPTDX2

### ASENNUSOPAS

EU

**⚠ VAROITUS!**



**Sähköiskuvaara**

Tämän ohjeen noudattamatta jättäminen saattaa aiheuttaa sähköiskun tai hengenvaaran.

- Laite on irrotettava verkkovirrasta ennen laitteen minkään sähköisen osan käsittelyä.
- Laite on ehdottomasti liitettävä hyvään maadoitusjärjestelmään.
- Vain valtuutettu sähköasentaja saa tehdä muutoksia asunnon kiinteään sähköjärjestelmään.

**VAROITUS!**



**Tulipalon vaara**

Tämän ohjeen noudattamatta jättäminen saattaa aiheuttaa ylikuumenemisen, tulipalon tai loukkaantumisen.

- Älä liitä laitetta verkkovirtaan sovittimien, jännitteenalentimien tai haaroitusjohtojen avulla.

**⚠ VAROITUS!**



**Viiltohaavojen vaara**

Varomaton toiminta saattaa aiheuttaa loukkaantumisen.

- Ole varovainen: jotkin reunat ovat teräviä.

**VAROITUS!**

Vaaratilanteiden välttämiseksi näitä ohjeita on noudatettava ennen tämän laitteen asentamista tai käyttöä.

- Anna nämä tiedot laitteen asentajalle, sillä ne voivat vähentää asennuskustannuksiasi.
- Tämän laitteen saa asentaa ja liittää verkkovirtalähteeseen vain pätevä henkilö, ja asennuksessa on noudatettava näitä asennusohjeita sekä paikallisia rakennus- ja sähköasennusmääräyksiä. Laitteen virheellinen asennus voi mitätöidä mahdolliset takuu- tai korvausvaatimukset.
- Jos virtajohto on vahingoittunut, vaaratilanteiden välttämiseksi sen saa vaihtaa ainoastaan valmistaja, valmistajan huoltoedustaja tai muu pätevä henkilö.
- Erotuskytkin: Varmista, että uuni on kytketty piiriin, jossa on erotuskatkaisin, joka mahdollistaa täydellisen sähköverkosta erottamisen kytkentämääräysten mukaisesti.
- Uuni on maadoitettava.
- Älä liitä uunia verkkovirtaan sovittimien, jännitteenalentimien tai haaroitusjohtojen avulla, sillä ne voivat aiheuttaa ylikuumenemisen ja tulipalon.
- Ylikuumenemisen välttämiseksi laitetta ei saa asentaa koristeoven taakse.
- Ole erityisen varovainen, ettet vahingoita uunin alalistaa asennuksen aikana. Lista on tärkeä oikean ilmankierron kannalta, ja se mahdollistaa oven esteettömän avaamisen ja sulkemisen. Valmistaja ei ole vastuussa virheellisestä asennuksesta aiheutuvista vahingoista.

**TÄRKEÄÄ!**  
**SÄILYTÄ NÄMÄ OHJEET**

Tässä asennusoppaassa esitetyt mallit eivät välttämättä ole saatavilla kaikilla markkina-alueilla, ja niitä voidaan muuttaa milloin tahansa. Saat ajantasaiset tiedot mallien ja niiden teknisten tietojen saatavuudesta maassasi verkkosivustoltamme [www.fisherpaykel.com](http://www.fisherpaykel.com) tai ottamalla yhteyttä paikalliseen Fisher & Paykel -jälleenmyyjään.

## ENNEN ASENNUSTA

Varmista seuraavat asiat:

- Pöytätaso ja uunin syvennys ovat neliön muotoisia ja vaakatasossa ja vastaavat vaadittuja mittoja.
- Asennus täyttää vapaata tilaa koskevat vaatimukset ja on sovellettavien standardien ja määräysten mukainen.
- Erotuskytkin on asiakkaan helposti ulottuvilla, kun uuni on asennettu.
- Sähköasentaja jättää virtajohdon riittävän pitkäksi, jotta se ulottuu syvennyksen takaosasta vähintään 1,5 metrin päähän syvennyksen alareunan eteen.
- Johdon voi ohjata syvennykseen sivulta, ylhäältä tai alhaalta, mutta ylhäältä tuleva johto pitää sijoittaa syvennyksen takaosaan.
- Uunin liitäntäpistorasia (jos se on asennettu) on syvennyksen ulkopuolella, jos uuni on kiinni takaseinässä.
- Uuni on sellaista pintaa vasten, joka kestää sen painon.
- Uunin korkeus lattiasta on sopiva asiakkaalle.
- Jos olet epävarma asennuksesta, ota yhteys paikallisiin rakennusalan viranomaisiin ja tutustu asianmukaisiin lakeihin.

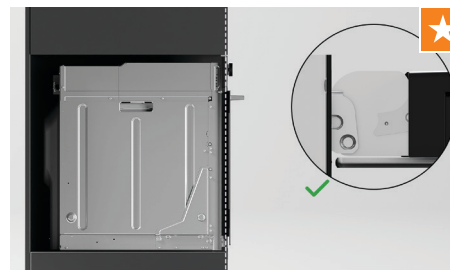
### TÄRKEÄÄ!

**Jotkin ympäristötekijät ja ruoanlaittotavat voivat aiheuttaa kondensaatiota uuniin ja sen ympärille käytön aikana. Suosittelemme uunisyvennyksen kosteussuojausta, jotta ympäröivät kaapit pysyvät suojassa mahdollisilta vaurioilta, jotka aiheutuvat usein toistuvasta tai liiallisesta kondensaatiosta.**

## ASENNUKSEN JÄLKEEN

- Uunin luukku avautuu täysin esteettä.
- Virtalähteen johto ei kosketa kuumia metalliosia.
- Erotuskytkin on helposti asiakkaan ulottuvilla, kun uuni on asennettu.
- Täytät lopullisen tarkistuslistan asennuksen jälkeen.
- Jos asennus on tehty oikein ja ohjeiden mukaisesti mutta laite ei toimi oikein, ota yhteyttä lähimpään valtuutettuun Fisher & Paykel -huoltokeskukseen tai asiakaspalvelupisteeseen. Voit myös ottaa meihin yhteyttä, tämän asiakirjan lopussa ilmoitetun paikallisen verkkosivuston kautta.

## ASENNUKSEN VÄLITAVOITTEET



— Välitavoitteen ilmaisin

Nämä välitavoitteet kuvaavat alueita, jotka ovat keskeisiä asennuksen ihanteellisen tuloksen kannalta. Nämä vaiheet vaativat asentajalta erityistä huomiota, ja niiden laatu on tarkistettava töiden valmistuttua.

### VÄLITAVOITELINKIT



Varmista ennen luukun sulkemista, että molemmat saranat ovat täysin lukittuneet.



Kohdista uuni ympärillä olevaan kaapistoon ja laitteisiin.

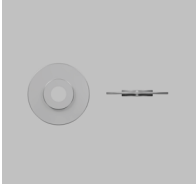
## KOMPONENTIT

### OSAT

Sisältyy



Ruuvit (2)



Metallisten sivutasojen  
kiinnitysmutteri (2)

### TYÖKALUT

Ei sisälly

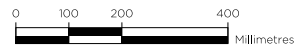
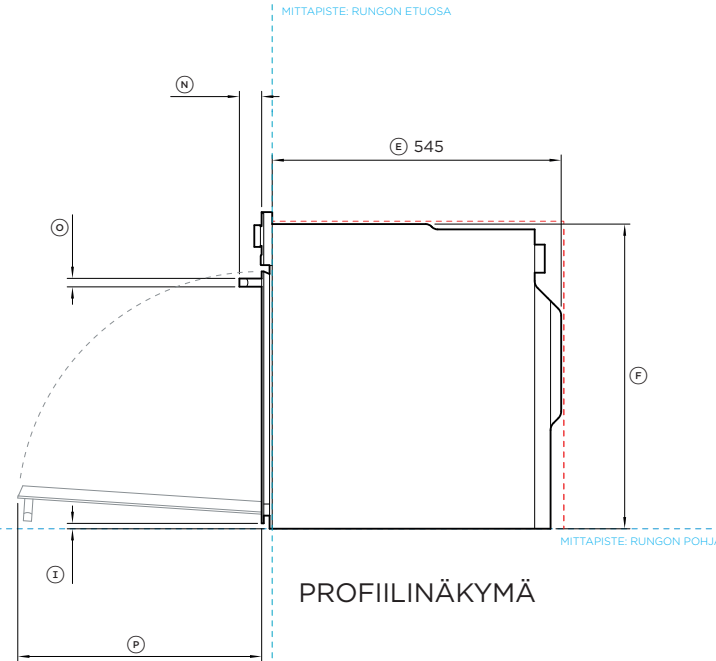
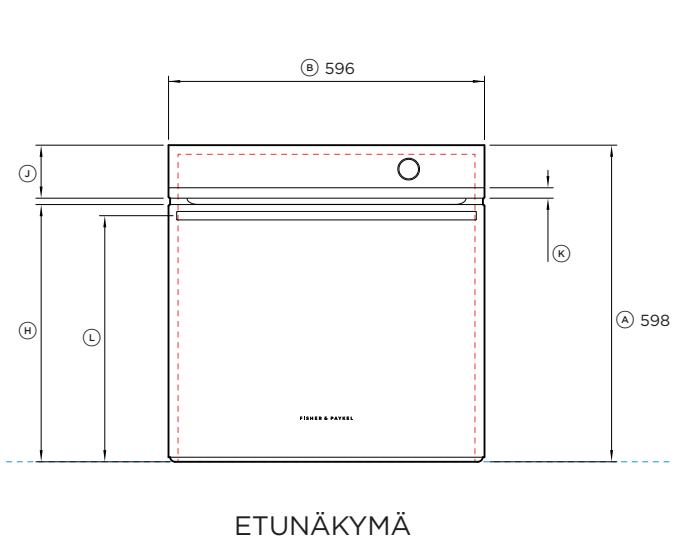
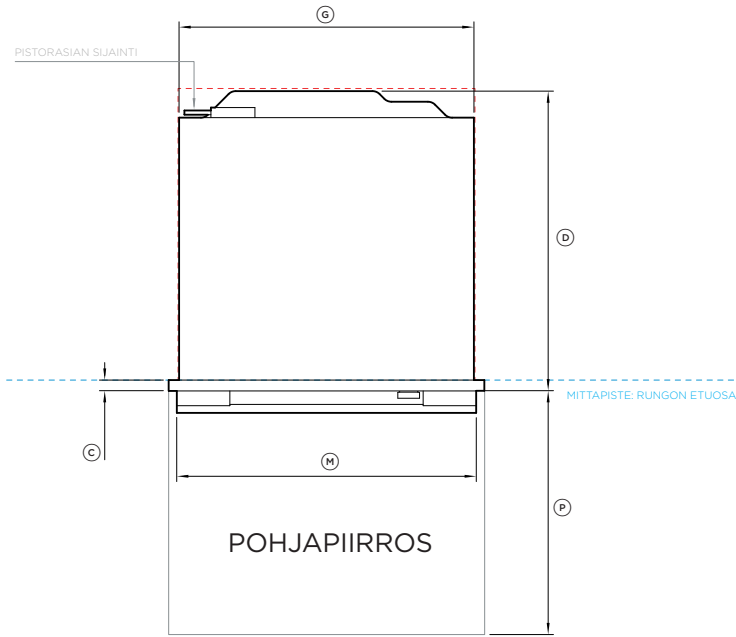


Sähkökäyttöinen  
ruuvinväännin



Ristipäinen  
ruuvitaltta

# TUOTTEEN MITAT



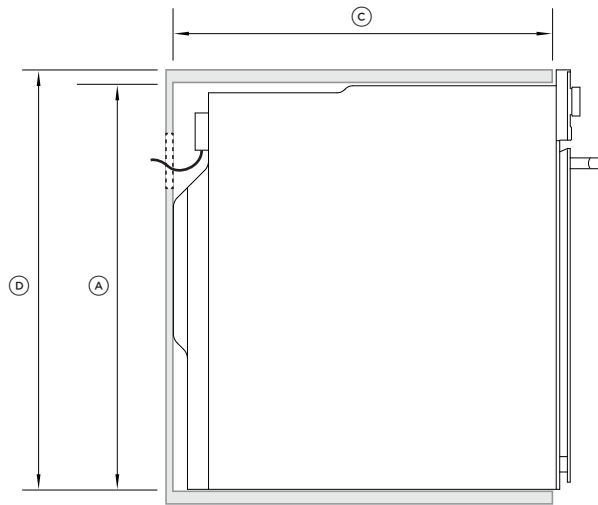
Tuotteen mitat	mm
A Uunin kokonaiskorkeus	598
B Uunin kokonaisleveys	596
C Etukehksen syvyys (ei sisällä valitsinta, kahvaa ja ruostumatonta etureunalistaa)	20
D Uunin rungon ja etukehksen syvyys (ei sisällä valitsinta, kahvaa ja ruostumatonta etureunalistaa)	565
E Rungon syvyys	545
F Rungon korkeus	475
G Rungon leveys	556
H Korkeus alamittapisteestä luukun yläreunaan	487
I Etäisyys alamittapisteestä luukun alareunaan	12
J Ohjauspaneelin korkeus	100
K Ohjauspaneelin ruostumattomasta teräksestä valmistetun kannen korkeus	20
L Korkeus alamittapisteestä kahvan keskilinjaan	464
M Kahvan leveys	565
N Kahvan syvyys (mitattuna luukun etupuolelta)	42
O Kahvan paksuus	16
P Luukun syvyys (avattuna) (mitattuna luukun etuosasta)	460

Vähimmäisvälit	mm
Syvennyksen sisäpuolen vähimmäiskorkeus	580
Syvennyksen sisäpuolen vähimmäisleveys	560
Syvennyksen sisäpuolen vähimmäissyvyys	550

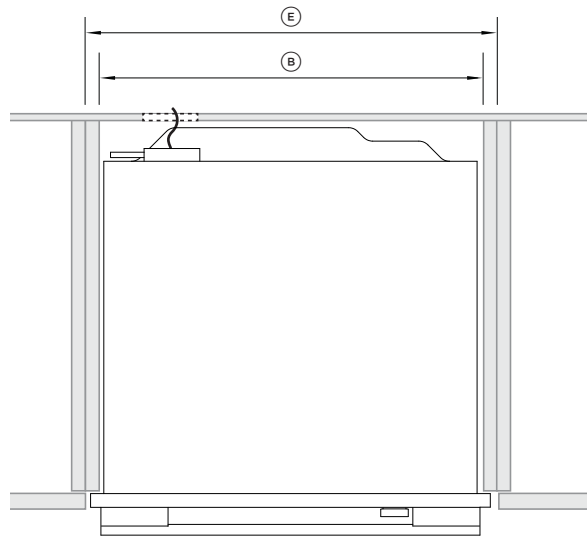
TÄRKEÄ HUOMAUTUS:  
Tässä ohjeessa kuvatut mitat voivat vaihdella  $\pm 2$  mm (1/16")

ILMOITTAU TUOTTEEN MITTAPISTEEN -----  
OSOITTAU KAAPISTON VÄLIT -----

## KAAPISTON MITAT

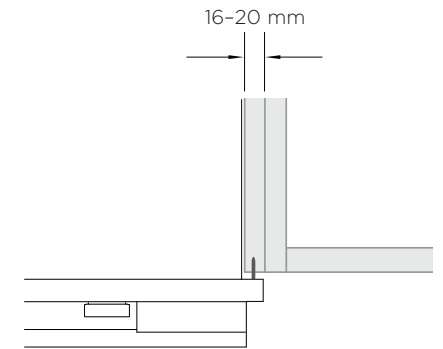


PROFIILI

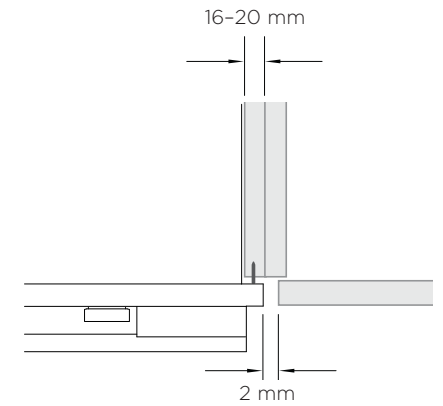


POHJAPIIRROS

### ULKONEVA ASENNUS



### UPOTETTU ASENNUS



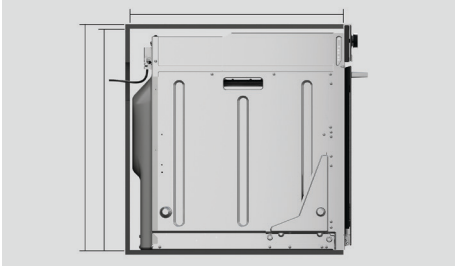
### KAAPISTON MITAT

	MM
Ⓐ Syvennyksen sisäpuolen vähimmäisleveys	560
Ⓑ Kaapiston kokonaisleveys	600
Ⓒ Kaapiston kokonaiskorkeus	600
Ⓓ Syvennyksen sisäpuolen vähimmäiskorkeus	580
Ⓔ Syvennyksen sisäpuolen vähimmäissyvyys	550

Jos liesitaso asennetaan uunin yläpuolelle, jätä riittävät välit liesitason valmistajan ohjeiden mukaisesti.

## TARKISTA SYVENNYS

①



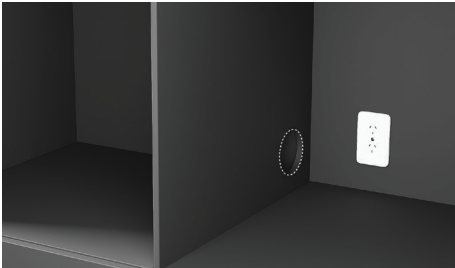
Mittaa syvennyksen mitat. Varmista, että kaikki vähimmäisvaatimukset täyttyvät. Katso sivu 6.

②



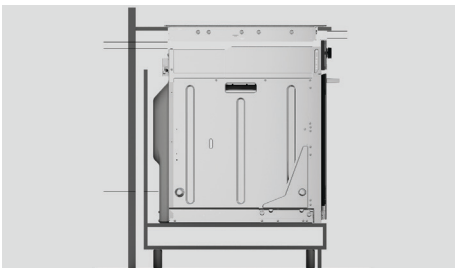
Jos kaapisto on tumma, varmista, että tuotteen saumaton sopiminen on huomioitu ja että tuote on asennettu saumattomasti.

③



Varmista, laitteen huoltoliitännät ovat paikallisten vaatimusten mukaisia. Katso lisätietoja sivulta 8.

④



Varmista, että keittotason tuuletusvaatimukset on otettu huomioon.

## PURA TUOTE PAKKAUKSESTA

- Älä pidä kiinni kahvasta, kun nostat tai siirrät tuotetta.
- Säilytä kaikki pakkausmateriaalit, kunnes laite on tarkastettu.
- Tarkista, onko laitteessa kuljetuksesta aiheutuneita vaurioita. Jos havaitset vaurioita, ota yhteyttä jälleenmyyjään tai vähittäismyyjään, jolta ostit tuotteen ja ilmoita vaurioista.
- Fisher & Paykel ei vastaa kuljetusvaurioista.

①



Leikkaa kaikki hihnat ja poista pakkauksen yläosa.

②



Nosta pakkauksen reunat ja poista kaikki kuljetusta varten käytetyt pakkausmateriaalit.

③



Siirrä sivuun kaikki lisävarusteet.

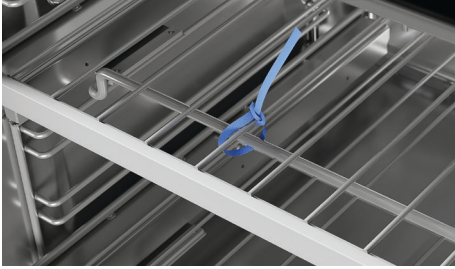
④



Hävitä vastuullisesti.

## IRROTA LUUKKU

①



Avaa luukku ja poista kaikki johtositeet ja paketoinnit, jotka pitävät uunitasoja paikoillaan.

②



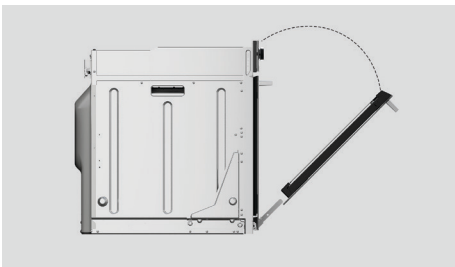
Ota kiinni tason etuosasta ja varmista, että pidät ritilää ja runkoa yhdessä. Nosta ylöspäin ja vedä pois uunista.

③



Paikanna saranan lukot luukun jommaltakummalta puolelta. Vapauta lukitus työntämällä lukkoja ylöspäin.

④



Pidä luukku molemmilta puoliilta, sulje ovi osittain ja vedä ovi varovasti pois saranoista.

## KYTKE VIRTA

- Tämän uunin saa kytkeä verkkovirtaan vain henkilö, jolla on siihen asianmukainen pätevyys.
- Uuni on maadoitettava.

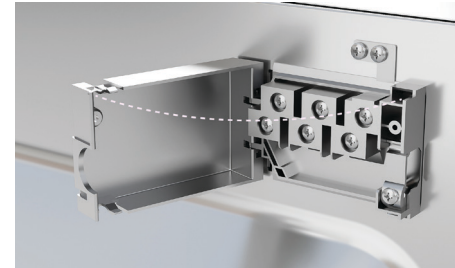
**Tarkista ennen uunin kytkemistä verkkovirtaan seuraavat asiat:**

Kodin sähkökytkentä vastaa uunin virtavaatimuksia, jotka on kuvattu tyyppikilvessä.

Jännite vasta tyyppikilvessä ilmoitettua arvoa.

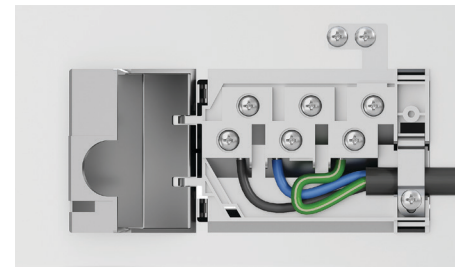
MALLIKOODI	MAKSIMITEHO (W)	HZ	JÄNNITE (V)	SÄHKÖVIRTA (A)
OB60S	2 800 - 3 300	50-60 Hz	220-240 V-	12,8-13,8

①



Irrota kannen kiinnitys ja nosta kantta, jotta pääset käsiksi riviliittimeen.

②



Liitä johdot riviliittimeen kuvan mukaisesti. Varmista, että uuni on maadoitettu oikein ja että kaapelikiinnike on kiristetty ennen kannen sulkemista.



## ASETA UUNI SYVENNYKSEEN

①



### Vain jotkin mallit\*:

Tummissa kaapistoissa voidaan käyttää mukana toimitettuja listoja saumattoman ulkoasun varmistamiseksi.

Asenna lista avaamalla liimaus ja kiinnittämällä lista syvennykseen.

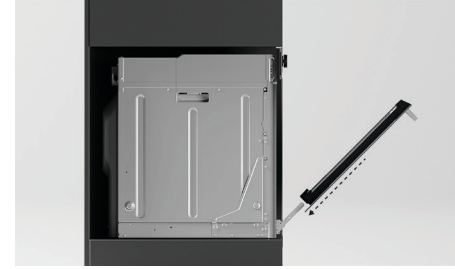
②



Nosta tuote syvennykseen.

## ASENNA LUUKKU UUELLEEN

①



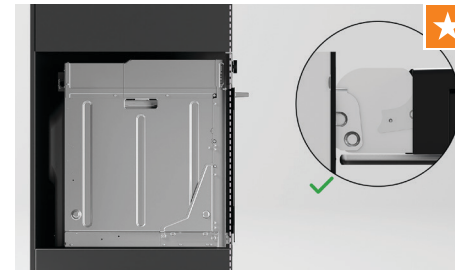
Pidä luukkua molemmilta puolilta ja nosta se varovasti takaisin saranoilte.

②



Avaa ovi kokonaan ja paina molemmat lukitusvivut alas, niin että ne lukkiutuvat paikoilleen.

③



Varmista ennen luukun sulkemista, että molemmat saranat ovat täysin lukittuneet.

## KOHDISTA JA KIINNITÄ

1



Kohdista uuni ympärillä olevaan kaapistoon ja laitteisiin.

2



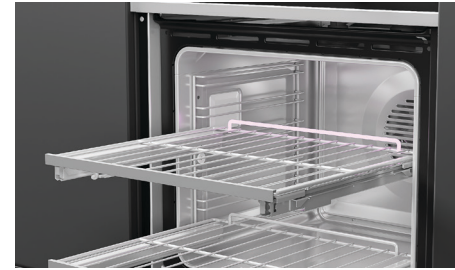
Poraa kaksi 3 mm:n ohjausreikää paikantamalla oikeat kohdat tuotteen avulla.

3



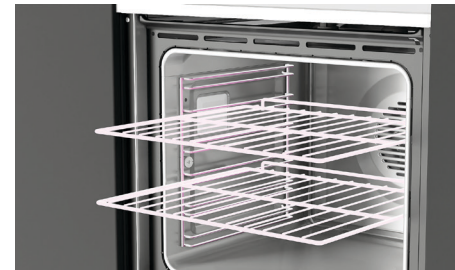
Kiinnitä uuni syvennykseen kahdella mukana toimitetulla #7x13-kupukantaruuvilla.

## ASENNA TASOT



### Liukuvat tasot

Aseta tasot takaisin uuniin halutulle tasolle. Varmista, että tasot ovat vaakasuorassa ja oikein sijoitettu siten, että suojakaide on takana.



### Ritilätasot

Työnnä tasot syvennykseen.



### Napsautettavat liukutason kiinnittimet

Varmista, että liukukiskot ovat oikeassa asennossa siten, että kolmion muotoinen kieleke on edessä.

Kiinnitä yläpidikkeet sivutelineen päälle. Etupidike tulee asentaa mahdollisimman lähelle sivutelineen etuosaa. Varmista, että takapidike on lukittunut.

Napsauta alemmat pidikkeet paikoilleen.

## TESTAA UUNIN TOIMINTA



Seuraa näytön ohjeita varmistaaksesi, että uuniin tulee virta ja että se lämpenee oikein. Katso lisätietoja käyttöoppaasta.

## ASENTAJAN TARKISTUSLISTA

### ASENTAJA TÄYTTÄÄ

- Varmista, että uuni on vaakasuorassa ja kiinnitetty kaapistoon tukevasti.
- Tarkista, että alalista on ehjä.
- Avaa uunin luukku hitaasti, kunnes se on täysin auki. Tarkista sitten, että luukun alareunan ja alalistan välissä on riittävästi tilaa. Tämä varmistaa oikean ilmankierron. Jos alalista vaurioituu, suorista lista ja varmista, että uunin luukku aukeaa täysin esteettä.
- Muista poistaa kaikki sisäpakkaukset (mukaan lukien keltaiset pyöreät pakkaustuet, jotka pitävät lisävarustelaatikkoo paikallaan).
- Varmista, että kaikki uunin tuuletusaukot ja aukot ovat vapaat ja että niissä ei ole mitään esteitä tai vaurioita.

**Jos et varmista, että kaikki uunin tuuletusaukot ovat vapaat, uunin suorituskyky voi heikentyä.**

- Varmista, että asiakas pääsee käsiksi erotuskytkimeen.

---

Täytä ja säilytä myöhempää käyttöä varten:

Malli \_\_\_\_\_

Sarjanro \_\_\_\_\_

Ostopäivä \_\_\_\_\_

Ostaja \_\_\_\_\_

Jälleenmyyjän osoite \_\_\_\_\_

Asentajan nimi \_\_\_\_\_

Asentajan allekirjoitus \_\_\_\_\_

Asennusyritys \_\_\_\_\_

Asennuspäivä \_\_\_\_\_

## FISHERPAYKEL.COM

© Fisher & Paykel Appliances 2024. Kaikki oikeudet pidätetään.

Tässä oppaassa näkyvät mallit eivät ehkä ole saatavilla kaikilla markkina-alueilla,  
ja niitä saatetaan muuttaa ilman erillistä ilmoitusta.

Tässä oppaassa olevat tuotteen tekniset tiedot koskevat kyseisiä tuotteita ja malleja  
oppaan julkaisuhetkellä. Koska pyrimme parantamaan tuotteitamme jatkuvasti, tekniset  
tiedot saattavat muuttua ilman eri ilmoitusta.

Saat lisätietoja omassa maassasi saatavilla olevista malleista ja niiden  
teknisistä tiedoista verkkosivustostamme tai ottamalla yhteyden paikalliseen  
Fisher & Paykel -jälleenmyyjään.