

FISHER & PAYKEL

מקרר אינטגרלי

התקנת מוצרים מרובים

מקרר-מקפיא

RS6121S, RS6121SH, RS7621S, RS7621SH RS4621F, RS6121F & RS7621F

מקרר-מקפיא

RS9121W וכן RS6121W, RS7621W

מקרר יין

RS6121V

מדריך התקנה

EU

⚠ אזהרות!

סכנת התחשמלות

- אי ציות לעצה זו עלול לגרום להתחשמלות או למוות.
- יש לקרוא ולפעול לפי הוראות הבטיחות והאזהרות המפורטות במדריך למשתמש זה לפני הפעלת המכשיר.



⚠ אזהרות!

סכנת חיתוך

- אי נקיטת אזהרות עלול לגרום לפציעה.
- יש לשמור על ערנות: קצוות הלוחות עלולים להיות חדים.
- אין להכניס אצבעות למגירות בעת הסגירה.



⚠ אזהרות!

סכנת נפילה

- מוצר זה עלול להתהפך כל עוד אינו מותקן באופן מלא.
- יש להרחיק ילדים ולנקוט אזהרות. אי ציות להנחיה זו עלול לגרום לפציעה.
- מכשיר זה כבד ביותר ויש לאבטח אותו כדי למנוע סיכון נפילה קדימה.
- כדי להבטיח שהמכשיר יישאר יציב בכל תנאי העמסה:
- הסוגר ואביזרי הבטיחות למניעת הטיה חייבים להיות מותקנים על ידי מתקין מקצועי בהתאם לשלבי ההתקנה במדריך זה.



יש לקרוא ולשמור את המדריך הזה

זהירות!

- כדי למנוע סכנה, יש לעקוב אחר הוראות אלה בקפידה לפני התקנה או שימוש במכשיר זה.
- יש להפוך מידע זה לזמין לאנשים שמתקינים את המכשיר.
- יש להניח שכל החלקים החשמליים פעילים.
- יש לנתק את המכשיר מאספקת החשמל לפני מתן השירות ולפני ההתקנה.

לפני ההתקנה

- למכשיר יש גלילים קדמיים ואחוריים שתפקידם לאפשר קלות תנועה קדימה ואחורה. כדי להימנע מפגיעה בגלילים או בכיסוי/משטח הרצפה, אין להזיז את המכשיר הציידה.
- יש לוודא שהמכשיר שלך לא חשוף למכשיר המייצר חום, למשל כיריים, תנור או מדיח כלים.
- כדי למנוע חיבור חשמלי לקווי וחיבורי אינסטלציה לקויים, התקנת המכשיר חייבת להתבצע בידי מתקין מוסמך, או טכנאי שירות שעבר הכשרה ב-Fisher & Paykel ומקבל ממנה תמיכה.
- כל החיבורים לחשמל ולהארקה חייבים לעמוד בקודים ובתקנות המקומיים ולהתבצע על ידי אדם מוסמך בעת הצורך.
- יש להימנע מהתקנת המכשיר/ים תחת מפסק תקלות במעגל הארקה (GFCI).
- יש לוודא שהמכשיר מותקן כהלכה. התקנה לא נכונה הגורמת לכשל במכשיר אינה מכוסה באחריות למכשיר.

הוצאת המוצר מהאריזה

- המכשיר כבד ודורש לפחות שני אנשים לצורך הזזה והתקנה.
- יש להסיר את ערכת ההתקנה (תיבה פנימית) ואת ערכת החיתוכים (תיבה חיצונית) בזמן שהמוצר עדיין על המשטח.
- יש להימנע משריטת משטחי המכשיר בעת הזזה או ההתקנה.
- יש לשמור על יציבות המכשיר יועל הדלת סגורה כדי למנוע נפילה בעת המעבר למיקום ההתקנה.
- יש להבטיח שרגלי התמיכה של המכשיר לא בולטות החוצה לפני המעבר למיקום ההתקנה.
- אם המכשיר פגום, יש ליצור קשר עם הסוחר של Fisher and Paykel.
- יש לוודא שכל הרכיבים והאביזרים שלמים. מומלץ לעיין ב'לפני ההתקנה'.
- כדאי לרשום את סיסמת ברירת המחדל של Wifi ואת מספרי המודל ומספרי הרישום לצורך שירות או תיקון עתידי של המכשיר.

חשמל/אינסטלציה

- חיבורי אספקת חשמל ומים למכשירים אלה יכולים להיות ממוקמים באזור או ביחידה סמוכה (ארון או ארון מטבח) הנגישים בקלות במקרה של תיקון או ניתוק.
- יש לוודא שמתג הבידוד זמין אם חיבור חשמלי אינו נגיש.

התקנה

- יש לחבר את הסוגר והאביזרים המצורפים למניעת נפילה על דופן המארז המוגמר כדי שיוכל לעמוד בעומס של 100 ק"ג.
- יש לוודא שהסוגר למניעת הטיה מותקן כהלכה כדי למנוע אפשרות שהמכשיר ייפול קדימה כאשר הדלת פתוחה.
- יש לוודא שהדלת של המכשיר סגורה בעת הגלגול אל תוך הארון.
- יש לוודא שהמוצר המתגלגל אינו מועך את כבל החשמל או גורם לו נזק בדרכו אל תוך הארון.
- להתקנה לעומק, יש לוודא שלוחות הדלת מותקנים בקו המשטח הקדמי של הארונות. יש לוודא שהמכשיר מונח בדיוק במרכז.
- יש לתמוך היטב בכל ארבע פינות המכשיר על הרצפה כדי למנוע כל תנועה. התקנת המכשיר על רצפה רכה, לא אחידה או לא מפולסת עלולה לגרום ליציבה עקומה ולאיתום דלת לקוי.
- יש להשתמש בהגדרת מהירות נמוכה ובהגדרת כוח נמוכה בעת שימוש במקדחה חשמלית לברגים במהלך תיקון המוצר או יישורו.
- יש לפתוח את דלת המכשיר כדי להסיר את תושבות היישור משני צדדיו, ולאחר מכן להדק מחדש את הברגים.

לוח נירוסטה

- יש להגן על גימור הלוחות של דלתות הנירוסטה של Fisher and Paykel מפני כל שריטה או נזק.
- יש להסיר את הסרט הכחול המחובר לקצוות הפנימיים של לוחות הדלת לאחר שהידיות מותקנות.
- אנו ממליצים לטעון משקולות על המדפים בדלת המכשיר כדי להבטיח רוחב מרווח מדויק של לוח הדלת. מומלץ לטעון 15 ק"ג במודלים של RS61, ו-20 ק"ג במודלים של RS76.

לוח מותאם אישית

- אם משתמשים בלוחות דלתות מותאמים אישית, יש לוודא שהם מוכנים לפי סעיף 'מידות התקנת לוח דלת בהתאמה אישית'.
- עובי לוח הדלת המותאם אישית יכול להשתנות כל עוד הברגים אינם חודרים מעבר לעומק המלא של לוח הדלת, וכל עוד המשקל הכולל של לוח הדלת אינו עולה על המשקל המותר. כדאי לעיין ב'מידות לוח הדלת' לקבלת מידע על המשקל המרבי של לוח הדלת של המוצר.
- אין למקם חורי סימון לחיבור הידיות באזורים מסומנים כדי למנוע התנגשות עם התושבות לחיבור הלוחות.
- עובי הלוח המינימלי שבו נקדח חור בורג חייב להיות 16 מ"מ.

החלפת ציר הדלת (אופציונלי)

- ציר הדלת בכל אחד מהמודלים ניתנים להחלפה. ערכת החלפת צירים זמינה וניתן לרכוש אותה בנפרד אם מעדיפים לעבור מ"דלת ציר ימני" ל"דלת ציר שמאלי" או להיפך.

חלקים מצורפים

ערכת התקנה (תיבה פנימית)

ערכה לחיבור לוח הדלת

- | | | | |
|------------------------|--------------------------|------------------|--------------------------|
| תושבת צדדית (12) | <input type="checkbox"/> | תושבת צדדית (12) | <input type="checkbox"/> |
| סוגר תושבת צדדית (12) | <input type="checkbox"/> | מחווך מתלה (12) | <input type="checkbox"/> |
| M5x12 בורג פיליפס (44) | <input type="checkbox"/> | | |

ערכת הרכבה לסוגר למניעת נפילה

- | | | | |
|----------------------------|--------------------------|-----------------------|--------------------------|
| סוגר למניעת נפילה (1) | <input type="checkbox"/> | סוגר למניעת נפילה (1) | <input type="checkbox"/> |
| בורג פיליפס 10-12x35mm (5) | <input type="checkbox"/> | דיבל (5) | <input type="checkbox"/> |
| | <input type="checkbox"/> | | |

חלקים שונים

- | | | | |
|----------------------|--------------------------|-------------------|--------------------------|
| פינ מגביל ציר (3) | <input type="checkbox"/> | פינ מגביל ציר (3) | <input type="checkbox"/> |
| מכסה מחלק הזרימה (1) | <input type="checkbox"/> | אטם לפתח אזור (1) | <input type="checkbox"/> |
| | <input type="checkbox"/> | | |

ערכת התקנת חיפויים (תיבה חיצונית)

מקרר, מקפיא, מקרר יין

- | | | | |
|--------------------------|--------------------------|--------------------------|--------------------------|
| מקרר, מקפיא, מקרר יין | | מקרר, מקפיא, מקרר יין | |
| כיסוי צד של לוח הדלת (2) | <input type="checkbox"/> | כיסוי צד של לוח הדלת (2) | <input type="checkbox"/> |
| תבנית לוח הדלת (1) | <input type="checkbox"/> | | |

מקרר-מקפיא

- | | | | |
|---------------------------------|--------------------------|---------------------------------|--------------------------|
| מקרר-מקפיא | | מקרר-מקפיא | |
| כיסוי צד של לוח הדלת העליון (2) | <input type="checkbox"/> | כיסוי צד של לוח הדלת העליון (2) | <input type="checkbox"/> |
| כיסוי עליון למגירה (1) | <input type="checkbox"/> | כיסוי צד של לוח הדלת התחתון (2) | <input type="checkbox"/> |
| תבנית לוח הדלת (1) | <input type="checkbox"/> | | |

חבילת פריטים שונים (MI)

מקרר-מקפיא, מקרר, מקפיא,

- | | | | |
|--------------------------|--------------------------|--------------------------|--------------------------|
| מקרר-מקפיא, מקרר, מקפיא, | | מקרר-מקפיא, מקרר, מקפיא, | |
| מדרוך בטיחות | <input type="checkbox"/> | מדרוך בטיחות | <input type="checkbox"/> |

מקרר יין

- | | | | |
|-------------------------|--------------------------|--------------|--------------------------|
| מקרר יין | | מקרר יין | |
| מדרוך בטיחות | <input type="checkbox"/> | מדרוך בטיחות | <input type="checkbox"/> |
| מטהרי אוויר עם מסנן פחם | <input type="checkbox"/> | | |
| פעיל #862755 (2) | | | |

ערכת חיבור למים

למודלים עם Ice & Water בלבד

- | | | | |
|------------------------------|--------------------------|------------------------------|--------------------------|
| מסנן מים (מותקן מראש) | <input type="checkbox"/> | מסנן מים (מותקן מראש) | <input type="checkbox"/> |
| מטהדק נעילה 'קולט' (1) | <input type="checkbox"/> | מטהדק נעילה 'קולט' (1) | <input type="checkbox"/> |
| צינור קלוע מנירוסטה 6 מ"מ עם | <input type="checkbox"/> | צינור קלוע מנירוסטה 6 מ"מ עם | <input type="checkbox"/> |
| חו ט 7/16-24 UNS (1) | | חו ט 7/16-24 UNS (1) | |
| מתאם 6.35 מ"מ (2) | <input type="checkbox"/> | מתאם 6.35 מ"מ (2) | <input type="checkbox"/> |

חלקים מצורפים

התקנת ערכת החיבור

משמשת להתקנה משולבת של מכשירים מרובים. מצורפת למכשירים נבחרים בלבד (מקפיא ומקרר יין). עבור מודלים אחרים, ניתן לרכוש את ערכת החיבור (AJ-RS84LR) בנפרד דרך סוחר מורשה של Fisher and Paykel. ניתן לבקר בכתובת fisherpaykel.com לקבלת מידע נוסף.

ערכת תופסני חיבור

- | | |
|---|--|
| <input type="checkbox"/> שרול חיבור (2) | <input type="checkbox"/> בריחים M5 HEX (2) |
| <input type="checkbox"/> בורג WSH M6 (1) | <input type="checkbox"/> חיפוי לחיבור אוגנים (2) |
| <input type="checkbox"/> שייבה משושה M6 (1) | |
- חיפוי
- חיפוי מרכזי מאלומיניום (1)

ערכת החלפת ציר

ניתן לרכוש ערכות החלפת צירים בנפרד דרך סוחר מורשה של Fisher and Paykel. אפשר לבקר בכתובת fishpaykel.com לקבלת מידע נוסף.

ערכת החלפה של ציר ימני בציר שמאלי (848183P)

- | | |
|--|--|
| <input type="checkbox"/> שייבה משושה M5 (2) | <input type="checkbox"/> מתאם תושבת שמאלית K05 (2) |
| <input type="checkbox"/> תושבת ציר שמאלי (1) | <input type="checkbox"/> תושבת גומחה עליונה שמאלית (2) |
| <input type="checkbox"/> תושבת ציר עליון שמאלי (1) | <input type="checkbox"/> כיס ציר עליון שמאלי (1) |
| <input type="checkbox"/> סרט נעילה כפול (4) | |

ערכת החלפה של ציר שמאלי בציר ימני (848184P)

- | | |
|---|---|
| <input type="checkbox"/> שייבה משושה M5 (2) | <input type="checkbox"/> מתאם תושבת ימנית K05 (2) |
| <input type="checkbox"/> תושבת ציר ימני (1) | <input type="checkbox"/> תושבת גומחה עליונה ימנית (2) |
| <input type="checkbox"/> תושבת ציר עליון ימני (1) | <input type="checkbox"/> כיס ציר ימני עליון (1) |
| <input type="checkbox"/> סרט נעילה כפול (4) | |

מידע נוסף על אביזרים זמינים ניתן למצוא במדריך התכנון. כדי לגשת למדריך התכנון, יש לסרוק את קוד ה-QR או לבקר בכתובת fisherpaykel.com/specificify. אפשר לחפש לפי סוג המכשיר, שם המוצר או קוד המודל.



כלים

שסופקו

מפתח ברגים

מפתח משושה M4

שלא סופקו

מקדחה חשמלית

מברג עם ראש שטוח

מברג עם ראש שטוח

מברג פיליפס

עגלת יד

קאטר (1)

מברג פיליפס T20 (משמש להחלפת ציר)

מפתח ברגים 8 מ"מ (משמש לברגי חיבור)

מפתח גביע 13 מ"מ
(משמש ללוח מגירות של מודל מקרר-מקפיא)

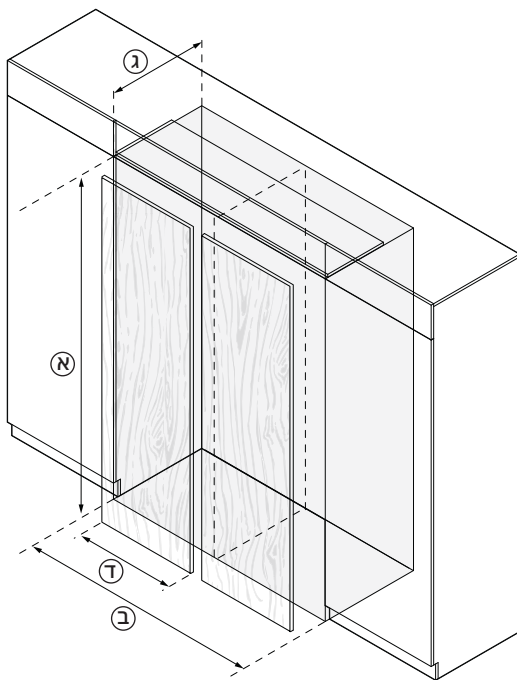
מסור מתכת (לחיתוך מחלק זרימת האוויר
לאורכו)

גישה למפרטי המוצר שלך

לקבלת מפרטים מלאים למוצר, לארונות ולשירות, יש לעיין במדריך התכנון. כדי לגשת למדריך התכנון, יש לסרוק את קוד ה-QR או לבקר בכתובת fisherpaykel.com/specificify. ניתן לחפש לפי סוג מכשיר, לפי שם מוצר או לפי קוד מודל.



מידות הגומחה להתקנה כפולה. ניתן למצוא את כל שאר מידות המוצר, הגומחה והלוח במדריך התכנון. יש להשתמש במקביל במדריך ההתקנה ובמדריך התכנון כדי להשיג התקנה מיטבית.



מודלים ברוחב 91 ס"מ	מודלים ברוחב 76 ס"מ	מודלים ברוחב 61 ס"מ	מודלים ברוחב 46 ס"מ	מידות הגומחה בהתקנה כפולה
מ"מ	מ"מ	מ"מ	מ"מ	(א) הגובה הכולל של הגומחה
2134	2134	2134	2134	(ב) רוחב כולל של הגומחה
1829	1525	1219	915	(ג) עומק כולל מינימלי של הגומחה:
635	635	635	635	(ד) רוחבי לוח הדלת המותאם אישית
910	758	605	453	

*בהנחה שעובי לוח הדלת הוא 19 מ"מ.

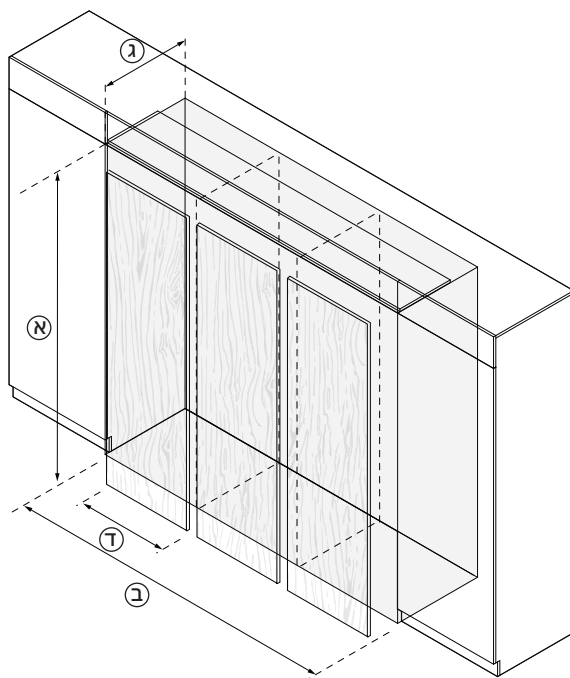
גישה למפרטי המוצר שלך

לקבלת מפרטים מלאים למוצר, לארונות ולשירות, יש לעיין במדריך התכנון. כדי לגשת למדריך התכנון, יש לטרוק את קוד ה-QR או לבקר בכתובת fisherpaykel.com/specificify. ניתן לחפש לפי סוג מכשיר, לפי שם מוצר או לפי קוד מודל.



מידות הגומחה להתקנה משולשת.

ניתן למצוא את כל שאר מידות המוצר, הגומחה והלוח במדריך התכנון. יש להשתמש במקביל במדריך ההתקנה ובמדריך התכנון כדי להשיג התקנה מיטבית.



מודלים ברוחב 91 ס"מ	מודלים ברוחב 76 ס"מ	מודלים ברוחב 61 ס"מ	מודלים ברוחב 46 ס"מ	מידות הגומחה בהתקנה משולשת
מ"מ	מ"מ	מ"מ	מ"מ	
2134	2134	2134	2134	(A) גובה כולל של הגומחה
2742	2286	1827	1371	(B) רוחב כולל של הגומחה
635	635	635	635	(C) עומק כולל מינימלי של הגומחה*
910	758	605	453	(D) רוחבי לוח הדלת המותאם אישית

*בהנחה שעובי לוח הדלת הוא 19 מ"מ.

1. מוודדים את הגומחה. יש לוודא שמידות הגומחה עומדות בכל דרישות המפרט המינימלי ושנלקחו בחשבון מרווחים.



fisherpaykel.com/specify

2. יש לוודא שהרצפה מפולסת וריקה ושנוצרה החזרה שהסתיימה לפי הצורך.



3. יש לוודא שהשירותים נגישים ומוותקנים כהלכה. אם החיבורים ממוקמים מאחורי המכשיר, מומלץ להשתמש במתג בידוד.



הוצאת המוצר מהאריזה

1. חותכים את הרצועות ואת הקו המודפס בחלקו העליון של הקרטון. מרימים להסרה.

מניחים את הקרטון בצד לשימוש מאוחר יותר.



2. מסירים את ערכת החיפוי מגב המוצר.



3. מוציאים את ערכת ההתקנה ואת ערכות הפרטים השונים מתוך המוצר.



הסרת חלקים מותקנים מראש

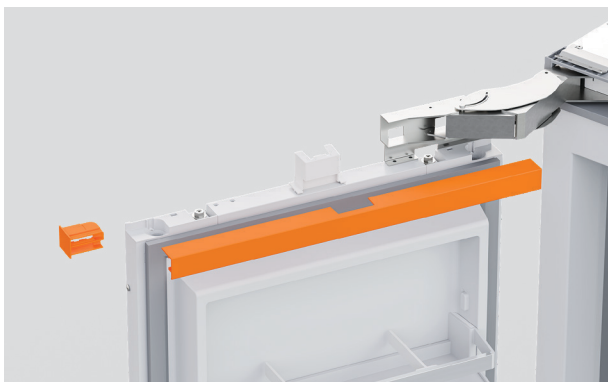
חיפוי עליון

מסירים את החיפוי העליון מהצד שאינו צד הציר של המוצר לפני ההחלקה החוצה מהציר.



מכסי הדלת העליונים

משחררים את שני קצוות מכסי הדלת העליונים ומושכים החוצה להסרה. יש לוודא שהמגנט נשאר במקומו.



סורג תחתון

מושכים החוצה כדי להסיר את הסורג התחתון מהמגנטים.



הסרת חלקים מותקנים מראש

סורג עליין
פותחים את כיסוי מסנן המים ומסירים
את הבורג #8x16.
מסירים את שני הברגים #8x16 משני
קצות הסורג. מושכים את הסורג
החוצה להסרה.



לוחית הרכבה של הצוקל
מסירים את הברגים כדי לנתק את
לוחית ההרכבה של הצוקל.



מחלק זרימת האוויר
מסירים את הבורג כדי לנתק את מחלק
זרימת האוויר.

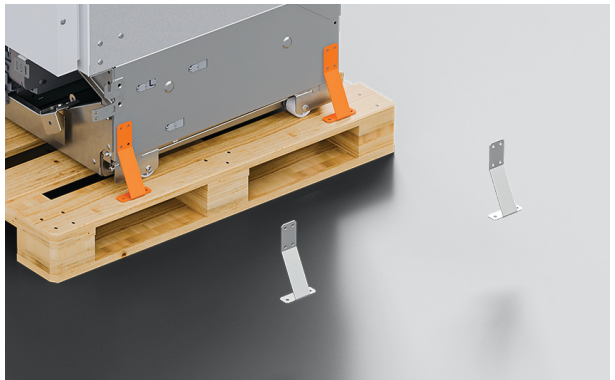


נדרשים שני אנשים בכל עת.

1. יש להזיז את המכשיר בזהירות.
מדביקים סרט על הדלת כדי למנוע
את פתיחתה.



2. מסירים את התושבת מהצד ללא-ציר
של המשטח.



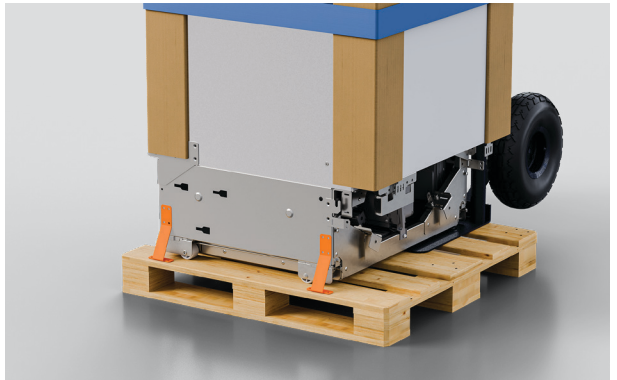
3. מטים את המכשיר מעט
קדימה ומכניסים את עגלת היד בין
המשטח למוצר.



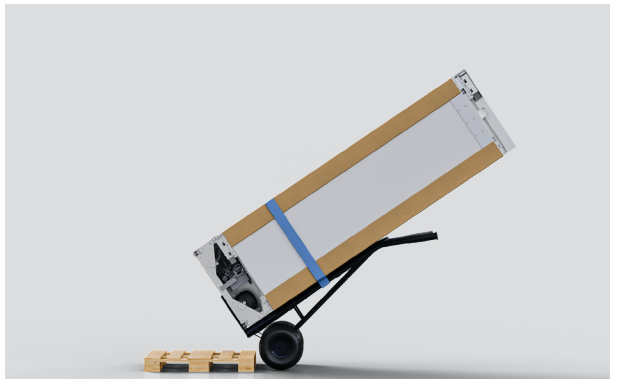
4. קושרים את המוצר לעגלת היד באמצעות עמודי הפינה כדי למנוע צביטה של חיפויי הצד.



5. הסרת התושבות הנותרות.

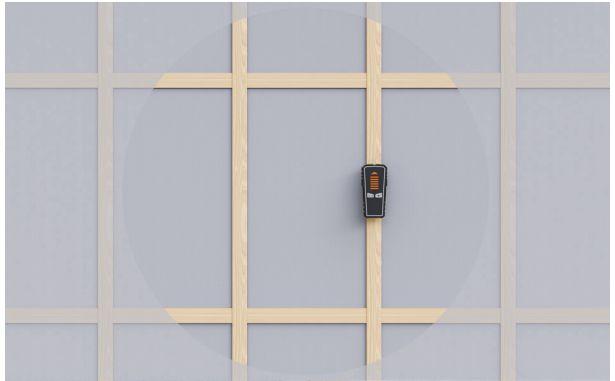


6. מטים את המוצר ומסירים את המשטח. מעבירים את המוצר למיקום ההתקנה.



התקנת סוגר למניעת נפילה

1. יש לוודא שקיים משטח קיר או משטח מוצק במקום.

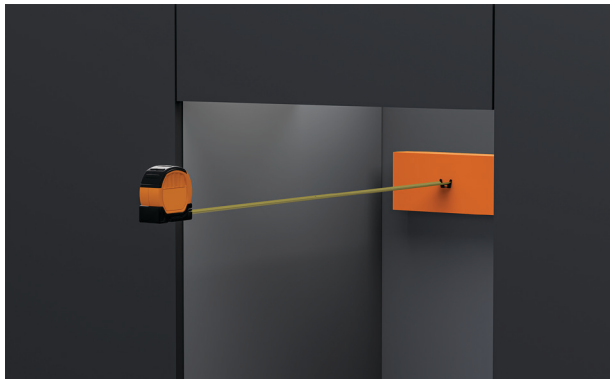


2. מודדים את הגובה מהרצפה ועד לבליטה הקדמית ומסמנים זאת על הקיר האחורי.

גובה ההתקנה של הסוגר למניעת נפילה לא יעלה על 2138 מ"מ כדי להבטיח שהמוצר לא ייטה.



3. אם עומק הגומחה עולה על 635 מ"מ יש להתקין ספייסר לצד הסוגר למניעת הטיה כדי להגיע לעומק 635 מ"מ.



התקנת סוגר למניעת נפילה

4. התקנת על קיר מוצק

משתמשים בתושבת כקו מנחה, וקודחים מראש ארבעה חורים בקיר או בספיסר. מצמידים באמצעות ארבעה ברגי פיליפס.

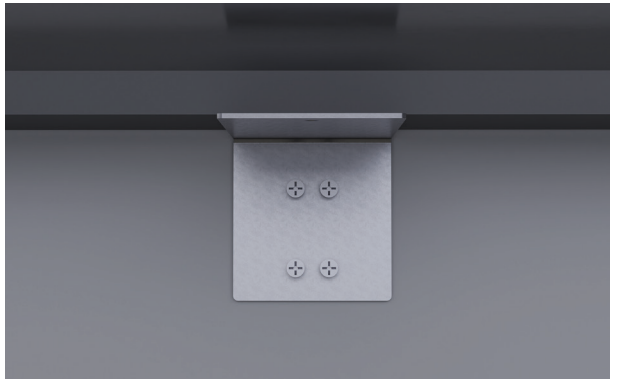


5. התקנת על קיר לבנים

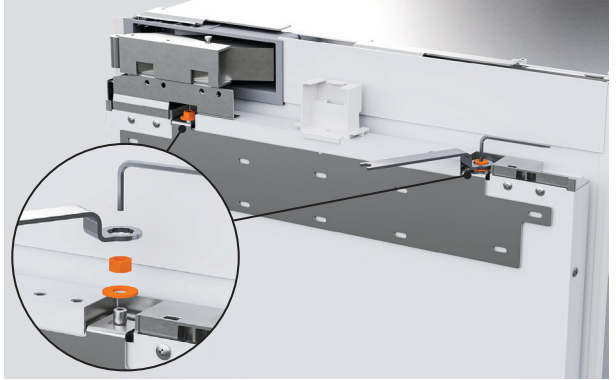
משתמשים בתושבת כקו מנחה, וקודחים מראש ארבעה חורים בקיר. מכניסים ארבעה דיבלים לעומק החורים שנקדחו בקיר (ונעזרים בפטיש) ומצמידים באמצעות ארבעה ברגי פיליפס.



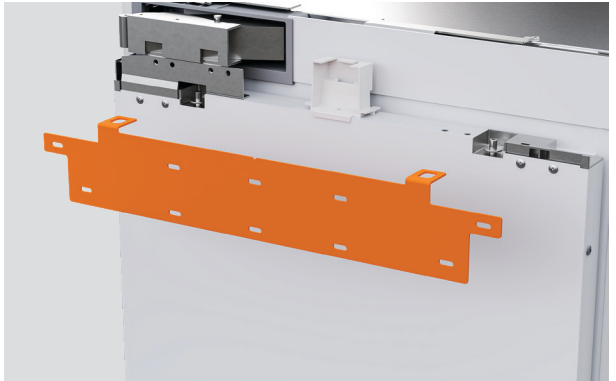
6. יש לוודא שהסוגר למניעת נפילה מותקן כהלכה כדי למנוע הטיה של המוצר קדימה כאשר הדלת נפתחת.



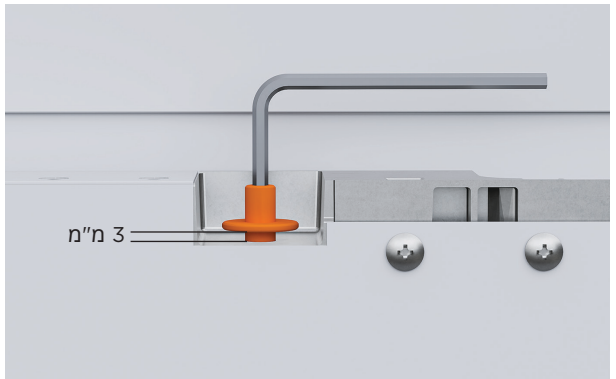
1. מסירים את השייבה M8 ואת הדיסקית M8 מבורג ה-M8 בחלק העליון של הדלת באמצעות המפתח המשושה ומפתח הברגים המצורפים.



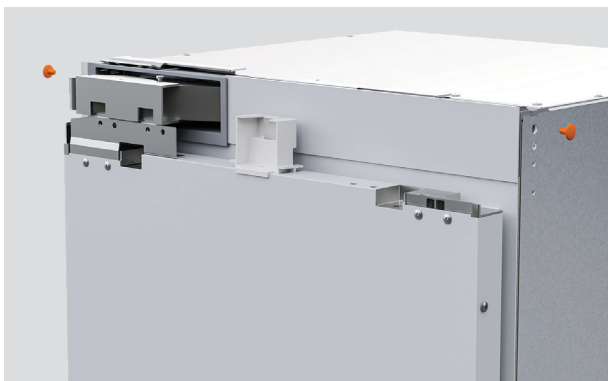
2. מסירים את סוגר התלייה ומניחים בצד לשימוש מאוחר יותר. חוזרים על הפעולה עבור המגירה התחתונה לפי הצורך.



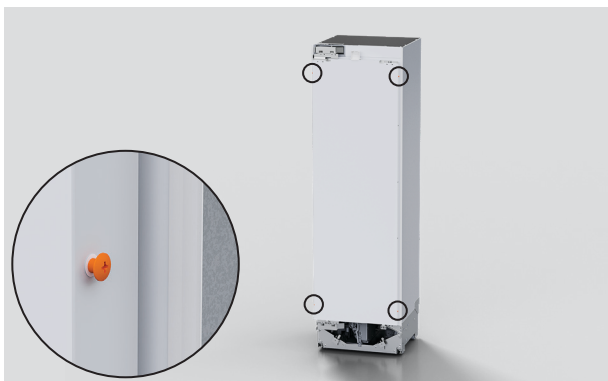
3. משחררים את בורגי M8 עד למרחק של 3 מ"מ.



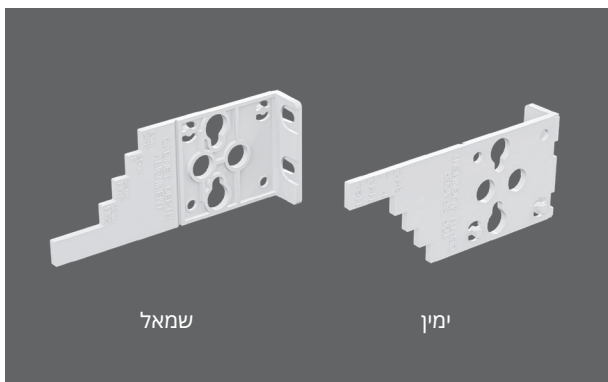
4. מכניסים את התקעים הדוקרניים לצדדים העליונים הימני והשמאלי של המוצר כדי להגן על הארון.



5. משחררים את הברגים בחלק העליון ובחלק התחתון של הדלת.



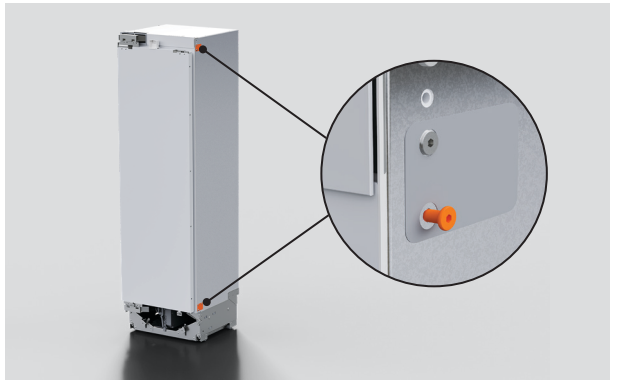
6. יש לוודא כי בחרתם בצד הנכון של כל מודד לפני היישור לפי קו הדלת.



7. מרכיבים את המודדים על הברגים המחוברים לדלת. ליתר ביטחון, דוחפים את המודדים כלפי מטה כדי לנעול אותם למקומם לפני הידוק הבורג.



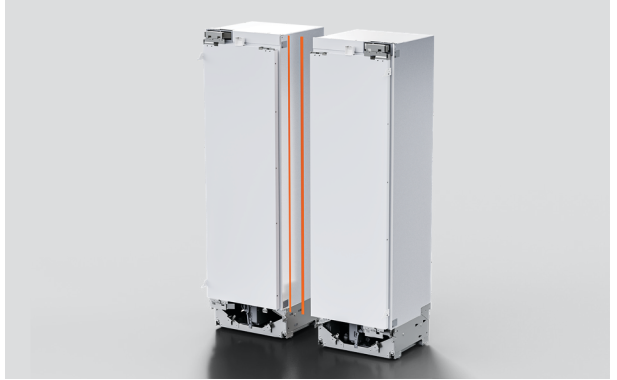
8. מסירים את שני הברגים מהצד שיתחבר למוצר הסמוך.



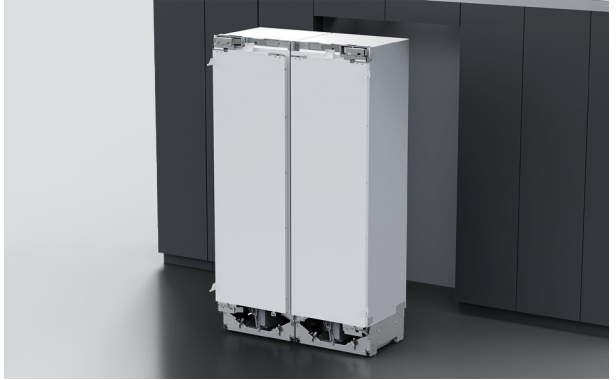
9. מוסיפים את מחברי האוגן ומבריגים למקומם באמצעות מפתח אלן 3 מ"מ.



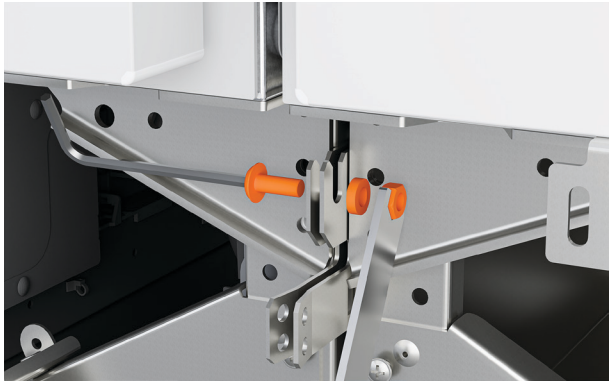
10. מסירים את חיפויי הגומחה
בין מוצרים סמוכים.



1. יש לוודא שהדלתות סגורות לפני גלגול המוצרים למקומם.



2. מצמידים את התושבות התחתונות זו לזו באמצעות הבורג והשייבה מהדקים באמצעות מפתח אלן 4 מ"מ ומפתח ברגים 10 מ"מ. לפני שממשיכים, יש לוודא שהתושבות מהודקות היטב.



3. מצמידים את התושבות העליונות זו לזו באמצעות בורג M5 הראשון ושרוול החיבור המצורפים. מהדקים באמצעות שקע 8 מ"מ ומברג פיליפס עד שהשרוול מיושר לפני השטח.



4. התקנות של ידיות סמוכות:
מתקינים את בורג M5 השני ואת שרזול
החיבור המצורפים.

עבור התקנות של ידיות סמוכות,
משתמשים בשני ברגים משני הצדדים.
עבור ידית לציר, יש להכניס רק בורג
חיבור אחד מצד הידית.



5. יש לוודא שחיבורי האוגנים יוצרים
מגע עם המוצר הסמוך כמוצג באיור.



הכנסת פין מגביל ציר (אופציונלי)

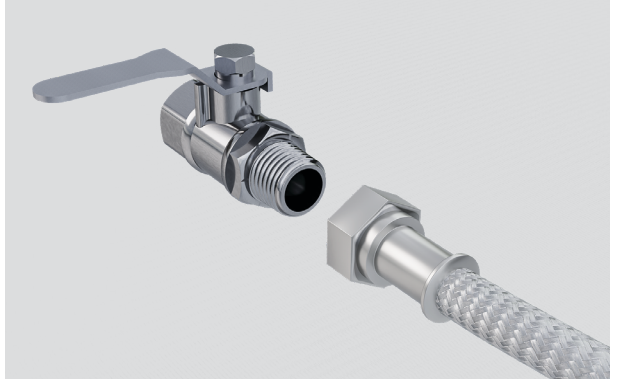
1. כדי להגביל את פתיחת הדלת ל-90 מעלות, מורידים את פין מגביל הציר לצירים העליון והתחתון.



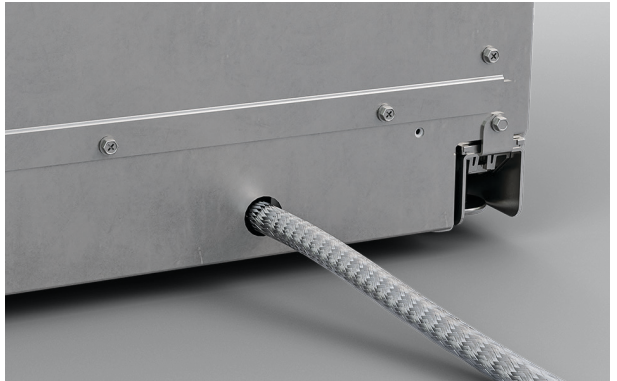
2. מודלים של מקרר-מקפיא: משחררים את המחיצה המרכזית לפני הצמדת הפין לציר התחתון. מצמידים מחדש את המחיצה המרכזית.



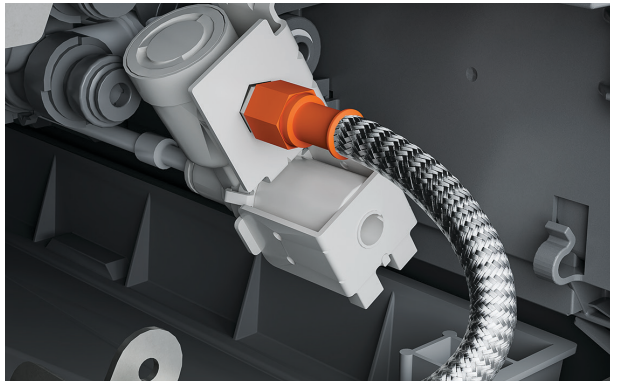
1. מחברים לברז קצה אחד של הצינור הקלוע.
לפני החיבור, מזרימים מים דרך הצינור כדי להסיר כל פסולת.



2. דוחפים את הצינור דרך הבסיס מחלקו האחורי של המוצר.



3. מחברים את הצינור לשסתום הבידוד.



1. אם יש צורך, מגלגלים חלק מכבל החשמל וכורכים גומייה סביב החלק המגולגל כדי להקטין את הסיכון לקשרים בכבל מאחורי המוצר.



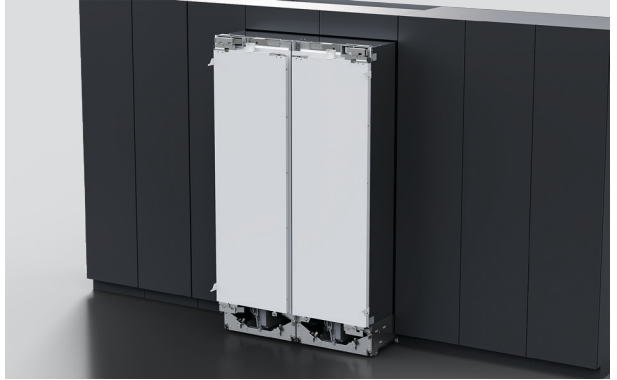
2. מחברים את המכשיר לשקע ומפעילים אותו.



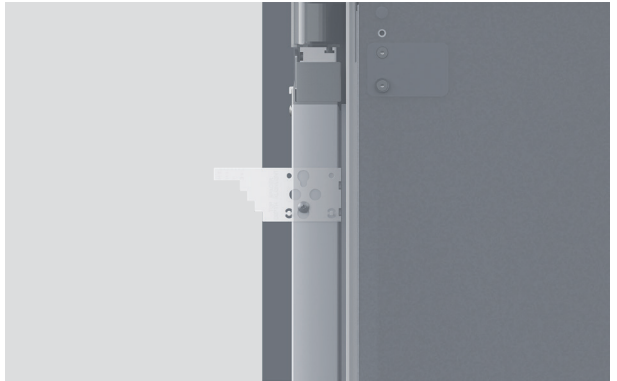
3. כאשר המכשיר מופעל בפעם הראשונה, הוא יופעל, כברירת מחדל, במצב התקנה.



1. מגלגלים בזהירות את שני המוצרים לתוך הארונות.



2. מסמנים את שלבי מדדי העומק בצידו דלתות הארון בהתבסס על עובי לוח הדלת.

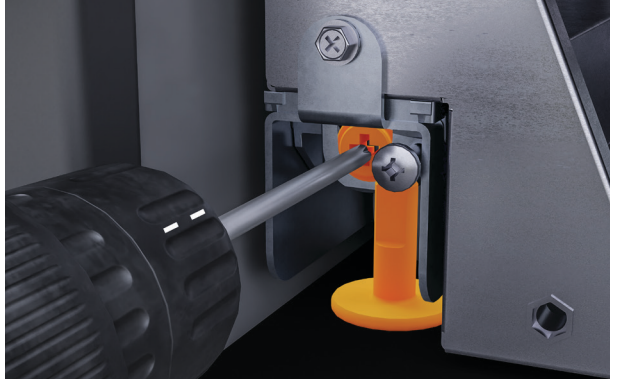


3. מיישרים את הקו המסומן בקו אחד עם המשטח הקדמי של הארון הסמוך.



1. ניתן לכוונן את החלק הקדמי של המוצר על ידי סיבוב הבורג השמאלי עם כיוון השעון כדי להנמיך את רגלי התמיכה.

אנו ממליצים לסמן ולספור את מספר הסיבובים הנדרשים כדי להשתמש באורך הרגליים המלא.

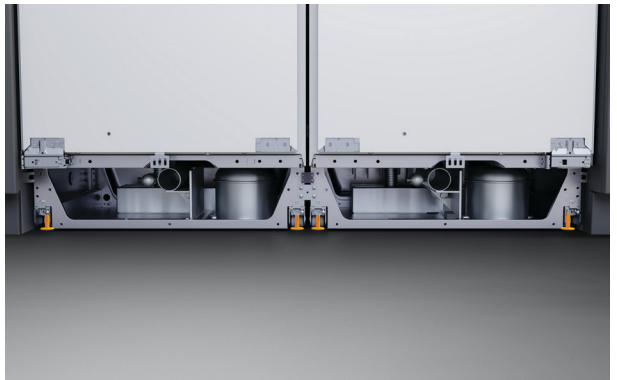


2. ניתן לכוונן את החלק האחורי של המוצר על ידי סיבוב הבורג הימני עם כיוון השעון כדי להנמיך את רגלי התמיכה.



3. יש לכוונן את הרגליים הקדמיות החיצוניות ואחריהן את הרגליים האחוריות החיצוניות. לאחר שהמוצר מוצמד לגומחה, מורידים את הרגליים המרכזיות.

יש לוודא שהתושבת העליונה נוגעת בגומחה.



4. בודקים את מדי היישור בעת סיבוב הברגים.

בעזרת סרגל, בודקים אם הרווחים בין המכשיר לדופני הארון שווים.



5. מתאימים את שתי תושבות הצד התחתונות למשטח הצד של הארון בשני הצדדים בעזרת בורג עם ראש שטוח 8Gx16.

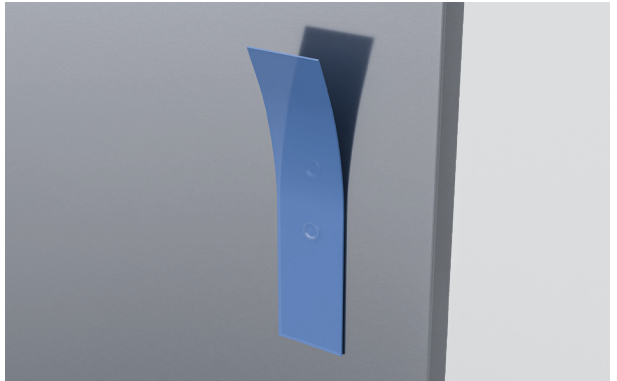


6. מתאימים את שתי התושבות העליונות לארון בשני הצדדים באמצעות שני ברגים עם ראש שטוח 8Gx16.

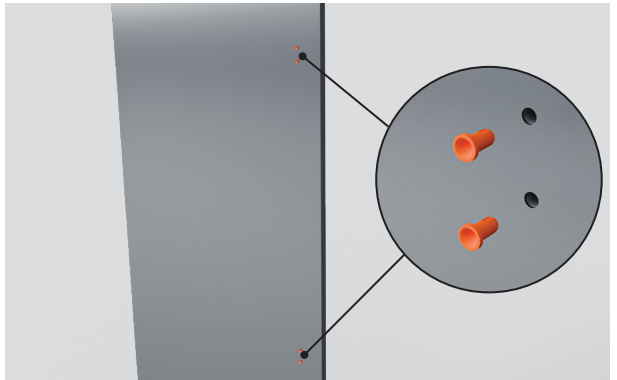


הכנת לוח הדלת (לוח מוכן מראש)

1. מסירים את הסרט הכחול ואת סרט המגן מאזור חיבור הידית.



2. מסירים את ארבעת התקעים מלוח הדלת.



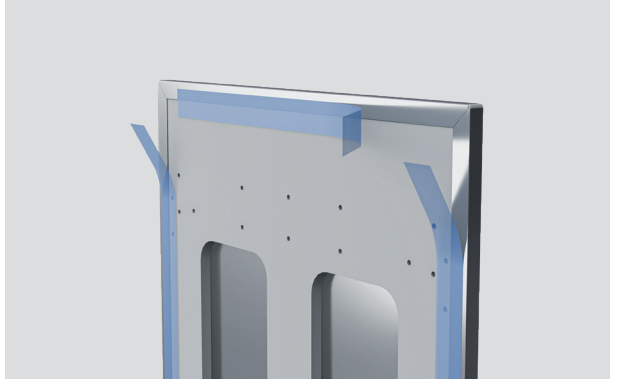
3. מחברים את הידית ללוח באמצעות ארבעה ברגים משושים M5x25.

מודלים של מקרר-מקפיא:
חוזרים על הפעולה במגירה התחתונה.

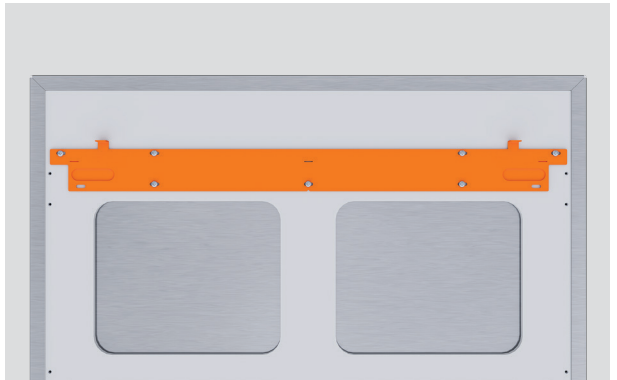


הכנת לוח הדלת (לוח מוכן מראש)

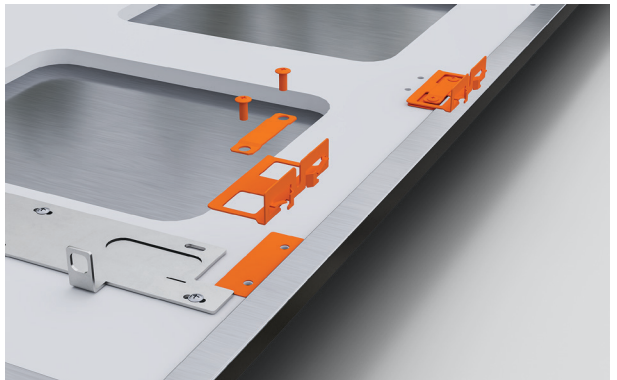
4. לאחר התקנת הידית, מסירים את הסרט הכחול המחובר לקצוות הפנימיים של לוח הדלת.



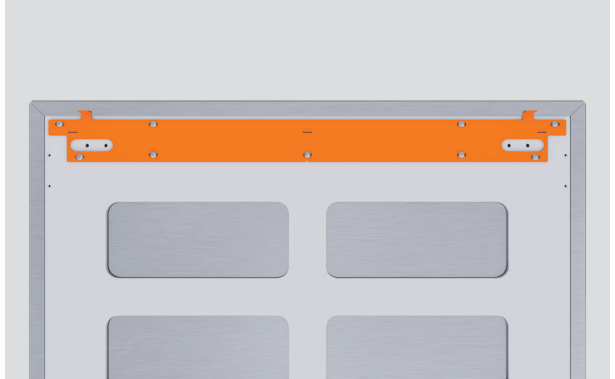
5. מצמידים את סוגר התלייה העליון לחורי הברגים של לוח הדלת באמצעות ברגי PH M5 x 12.



6. מיישרים את התושבות בצדדיות בקו אחד עם הלוח. מצמידים באמצעות הברגים שצורפו. יש לוודא שהתושבות מהודקות היטב ושהתופסנים מהודקים ישר.



7. מודלים של מקרר-מקפיא:
חוזרים על הפעולה במגירה התחתונה.



8. מודלים של מקרר יין:
מתאימים את חיפויי הגומי המצורפים
לפתח החלון בחלק האחורי של לוח
הדלת. יש לוודא שהחיתוכים מיושרים
לפי הקצה הפנימי ואינם חופפים
לסוגר התלייה.



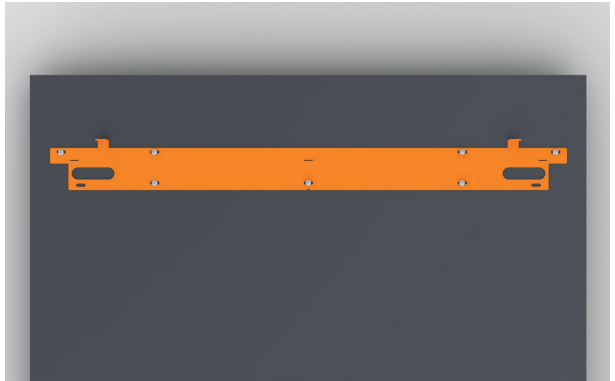
1. יש לבדוק שוב את מפרטי לוח הדלת ולוודא שכל מיקומי התושבות סומנו. יש לעיין במדריך התכנון לקבלת כל הפרטים בנוגע ללוח המותאם אישית.

התבנית המצורפת יכולה לשמש גם לאיתור מיקומי חורי התושבת. יש לעקוב אחר ההנחיות שבתבנית.

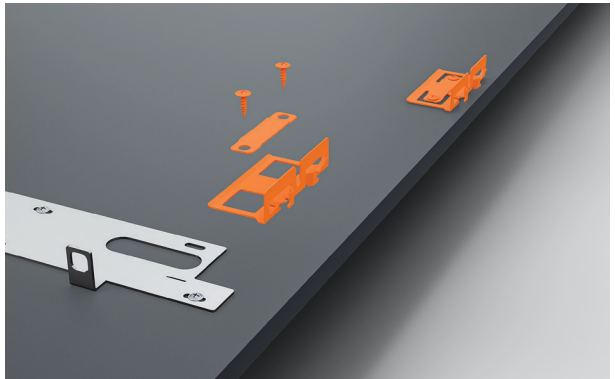


fisherpaykel.com/specify

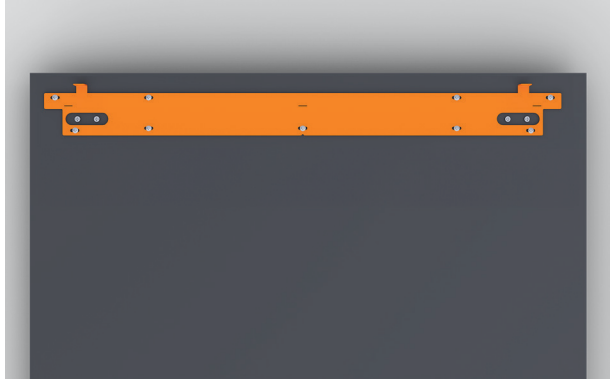
2. מיישרים את תושבת לוח הדלת לפי הלוח. מהדקים באמצעות הברגים המצורפים מסוג M5x12.



3. מיישרים את התושבות הצדדיות בקו אחד עם הלוח. מצמידים באמצעות הברגים שצורפו. יש לוודא שהתושבות מהודקות היטב ושהתופסנים מהודקים ישר.



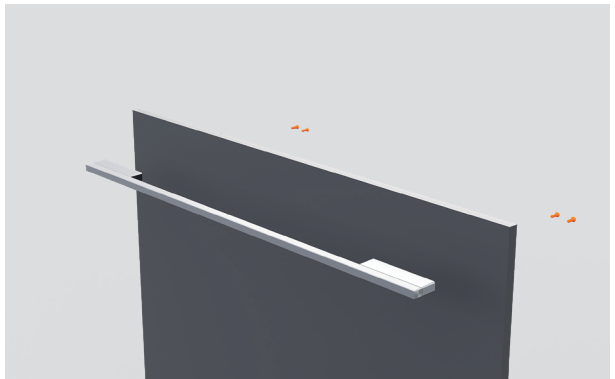
6. מודלים של מקרר-מקפיא:
חוזרים על הפעולה במגירה התחתונה.



4. מחברים את הידית ללוח באמצעות
ארבעה ברגים משושים M5x25.
יש לוודא שקיבועי הידית אינם נוגעים
בתושבות הצדדיות.



5. מודלים של מקרר-מקפיא:
חוזרים על הפעולה במגירה התחתונה.



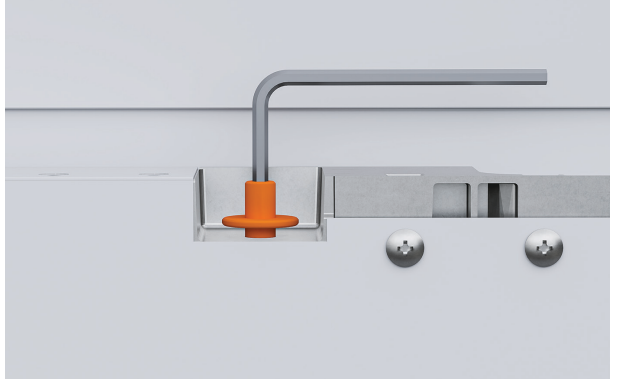
הכנת לוח הדלת (לוח מותאם אישית)

7. מודלים של מקרר יין:

מתאימים את חיפויי הגומי המצורפים
לפתח החלון בחלק האחורי של לוח
הדלת. יש לוודא שהחיתוכים מיושרים
לפי הקצה הפנימי ואינם חופפים
לסוגר התלייה.



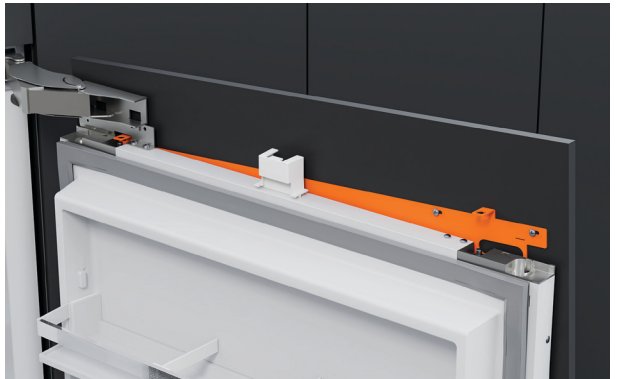
1. יש לוודא שבורגי ההרכבה העליונים משוחררים עד למרחק של 3 מ"מ.



2. משחררים את בורגי הצד.



3. מחזיקים את הלוח בזווית מהחלק העליון של הדלת ומרכיבים אותו על בורגי התלייה.

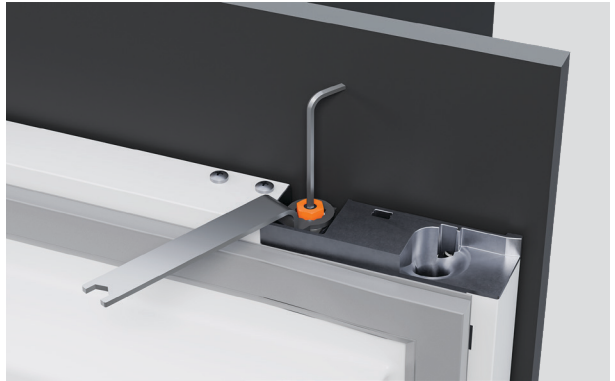


4. יש לוודא שהתושבות הצדדיות מנותקות ושברגי ההרכבה העליונים רופפים.

מסובבים את ברגי ההרכבה ללא ראש עם כיוון השעון כדי להנמיך את הלוח ונגד כיוון השעון כדי להרימו.



5. מהדקים באופן רופף את ברגי הצד ואת דיסקיות M8 העליונות באמצעות מפתח הברגים ומפתח ה-L הכלולים בערכת ההתקנה.



6. דוחפים את הלוח מצד לצד כדי להתאים אופקית. יש לוודא שהלוחות צמודים לחזית הארון.



7. מתאימים את בורגי צד ללוח.



8. מהדקים את דיסקיות M8 באמצעות מפתח הברגים והמפתח המשושה המצורף.



התקנת לוח הדלת

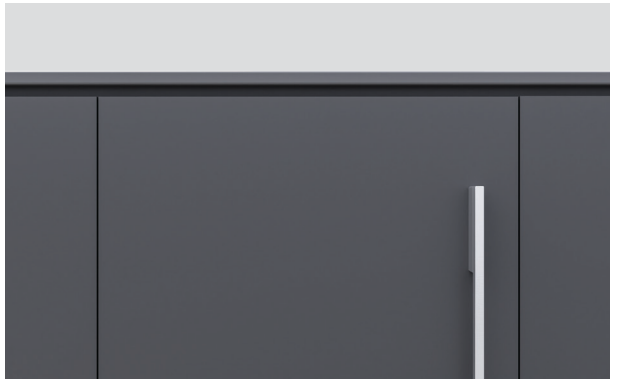
1. כשהדלת פתוחה, משחררים את בורג התושבת התחתונה. מתאימים את התושבת כך שתישען על לוח הדלת. מהדקים מחדש את בורג התושבת.



2. משחילים בורג נוסף דרך התושבת כדי להדק את הלוח למקומו.

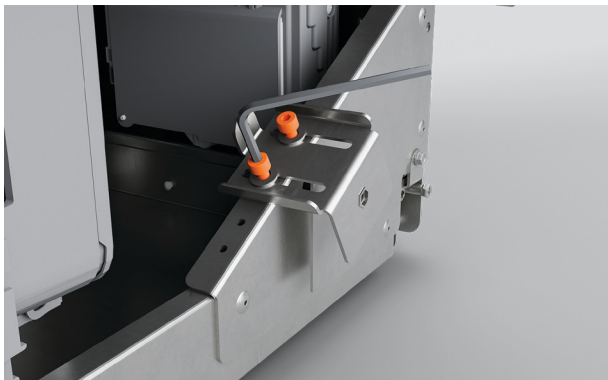


3. בודקים שוב את כל הרווחים ומוודאים שאין התנגשויות.

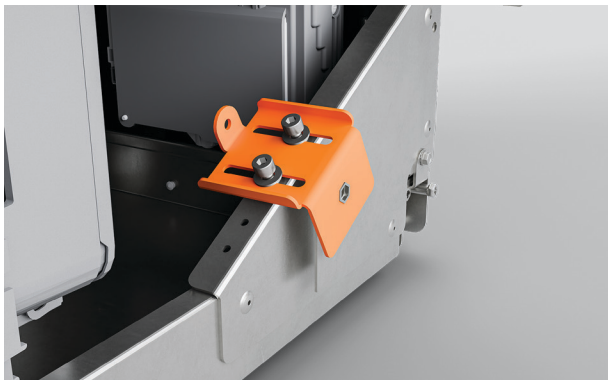


התאמת סוגרי לוחית ההרכבה

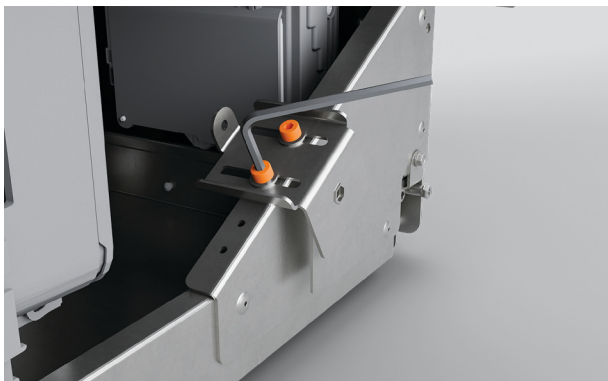
1. משחררים את הברגים הקבועים במכסה סוגרי ההתאמה משני צידי הבסיס באמצעות מפתח משושה.



2. מתאימים את התושבות להשגת עומק הצוקל הרצוי.

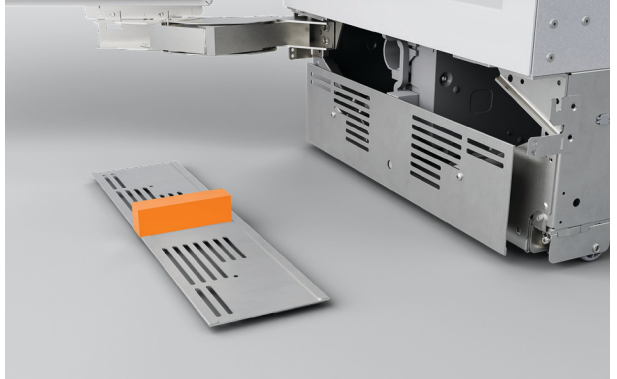


3. מהדקים שוב את בורגי המכסה.

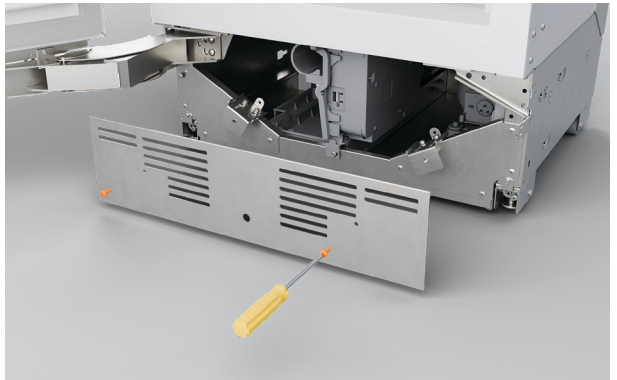


התקנת לוחית ההרכבה

1. אם יש רווח בין לוחית ההרכבה לבסיס:
מחברים את גוש הקצף לחלק האחורי של לוחית ההרכבה.
לוחצים בחוזקה להצמדה מלאה.

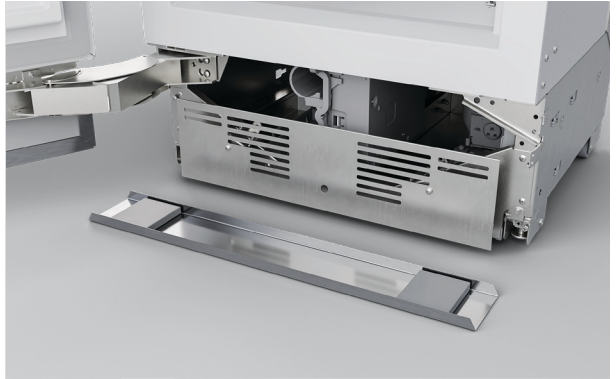


2. מתקינים מחדש את לוחית ההרכבה באמצעות הברגים שהונחו בצד קודם לכן.



התקנת הצוקל (לוח מוכן מראש)

1. ממקמים את הספייסרים במרכז בהתאם לנקודות החיבור של המכשיר, ולאחר מכן מסמנים את מיקומי הצמדת המגנטים במרכז כל ספייסר.



2. מהדקים את המגנטים לספייסרים.

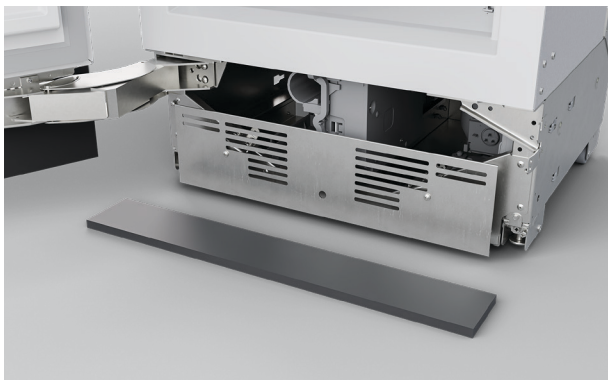


3. מהדקים את הצוקל למקומו

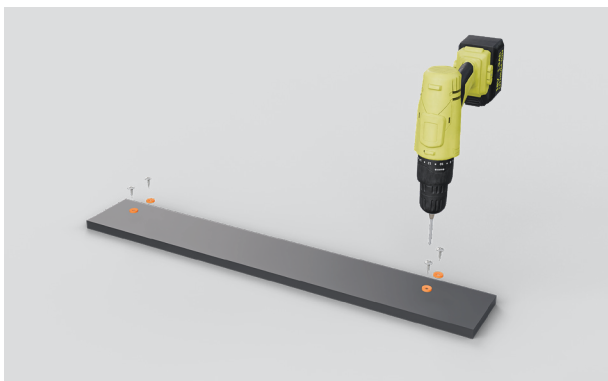


התקנת צוקל (לוח מותאם אישית)

1. מיישרים את הלוח לפי נקודות החיבור של המכשיר, ולאחר מכן מסמנים את מיקומי הצמדת המגנטים.



2. מהדקים את המגנטים לספייסרים.



3. מהדקים את הצוקל למקומו.



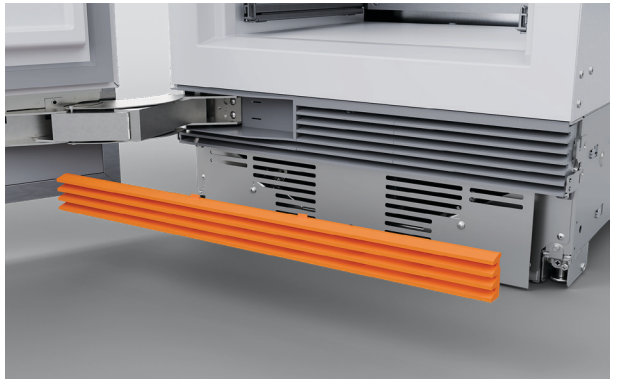
סורג עליון - מקרר-מקפיא, מקפיא, מקרר יין
פותחים את הדלת ומהדקים את שני קצוות הסורג מאחורי פתח מסנן המים באמצעות ברגי #8x16.



סורג עליון - מקרר-מקפיא
מחברים מחדש את הסורג העליון עם ברגים #8x16.



סורג תחתון
מחברים מחדש את הסורג התחתון באמצעות המגנטים.
לגובה הצוקל 114-127 מ"מ, מקצרים את הסורג התחתון על ידי חיתוך לאורך הצלעות האנכיות.



התקנת החיפויים

מכסי הדלת העליונים

מסירים את סרט האריזה ומוודאים שהמגנט נמצא במקום.

מהדקים את החרוץ לתוך מארז המגנט, ואת מכסי החיפוי לפסי ההדבקה. לוחצים כלפי מטה בחוזקה להצמדה מלאה.

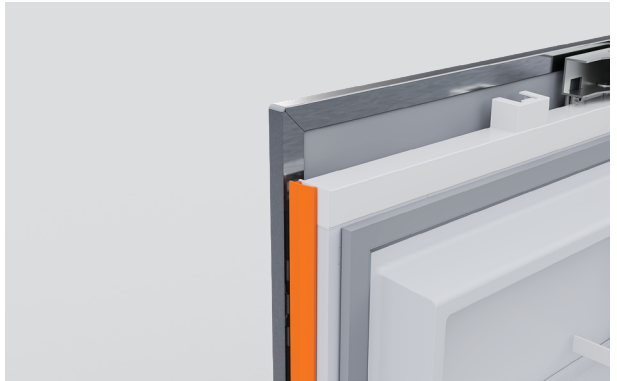
יש לוודא שהמגנט נשאר במקומו ולא ניזוק מכיוון שהדבר ישפיע על המכשיר תפעול.



כיסויים צדדיים לדלת

משחילים את הכיסויים הצדדיים של הדלת לתוך הרווחים בצדדים, ומחליקים כלפי מטה כדי להצמיד אותם למקומם. לוחצים בחוזקה להצמדה מלאה.

יש לוודא שהכיסוי הצדדי מיושר לפי זווית היציאה של לוח הדלת העליון.



כיסויים צדדיים למגירה

מכניסים את הכיסויים הצדדיים של המגירה לתוך הרווחים בין הלוח למגירה בצד ימין ושמאל.

יש לוודא שהארון ממוקם במרכז כדי למנוע מהכיסויים הצדדיים להפריע לתנועת המגירות.



התקנת החיפויים

חיפוי עליון למגירה

מיישרים את החיפוי העליון בהתאם למגירה ולוחצים בחוזקה כלפי מטה כדי להצמיד אותו למהדקים של תושבת הלוח.
יש לוודא שהחיפוי העליון מיושר בהתאם לכיסויים הצדדיים של המגירה.



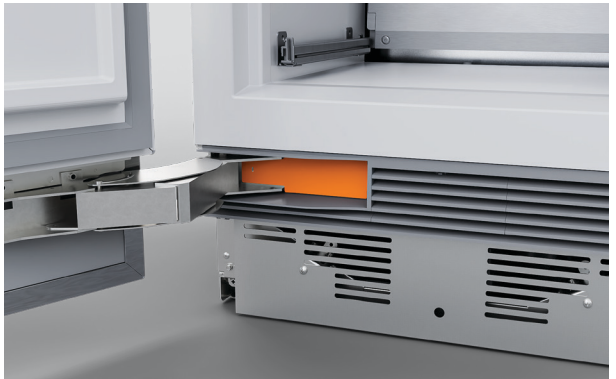
חיפוי עליון

מחליקים קצה אחד של החיפוי העליון לתוך כיס הציר.
לוחצים על הקצה השני כדי להצמיד אותו למקומו.



כיסוי כיס ציר

מחליקים את כיסוי כיס הציר לתוך הכיס. לוחצים כדי להצמיד אותו למקומו.



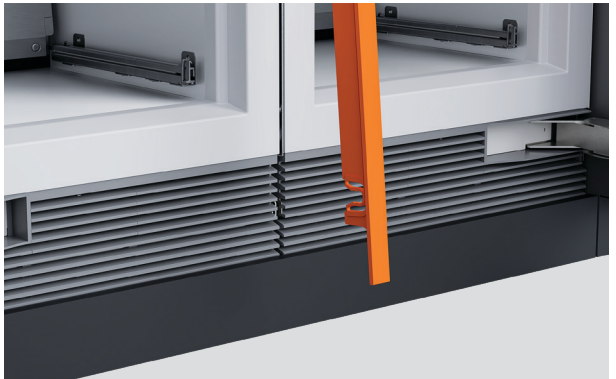
1. ממקמים את החיפוי המרכזי בין שני המוצרים.



2. דוחפים את החיפוי כלפי מעלה לתוך התושבת העליונה.



3. דוחפים את החיפוי לתוך התושבת התחתונה.



4. לוחצים על החיפוי המרכזי כדי להצמיד אותו למקומו.



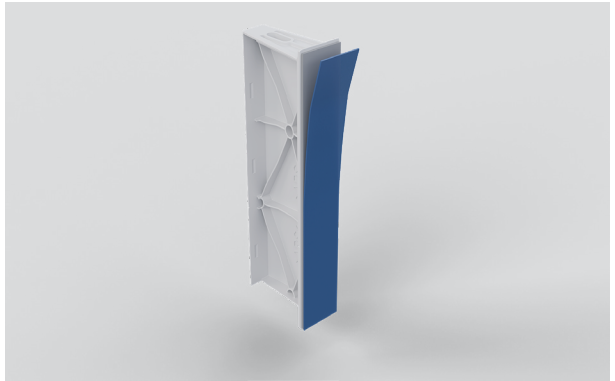
1. מתקינים את מסנן המים.
כדי לגשת להוראות, יש לבקר בכתובת
fisherpaykel.com/specify ולהזין
'Water Filter' או את קוד המודל של
המסנן.



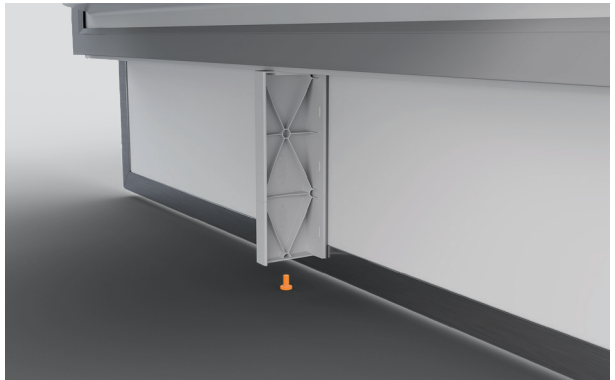
fisherpaykel.com/specify

הצמדת מחלק הזרימה למקומו

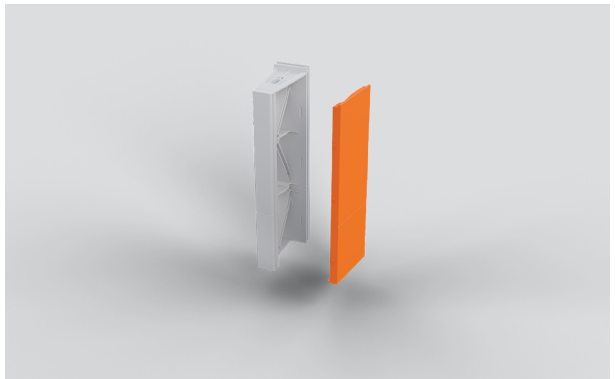
1. מסירים את שכבת הדבק ממחיצת הזרימה.




2. לוחצים בחוזקה על מחלק הזרימה כנגד תחתית הלוח. מצמידים את מחלק הזרימה ללוח באמצעות בורג.



3. מחליקים את מכסה מחלק הזרימה למקומו.



1. לוחצים לחיצה לחיצה ממושכת על  כדי לצאת ממצב ההתקנה.

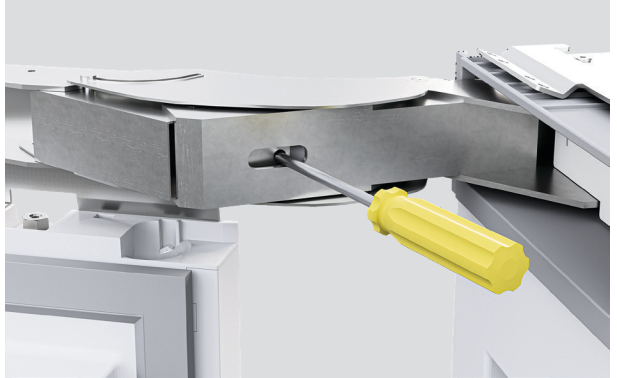


החלפת ציר מצד לצד (אופציונלי)

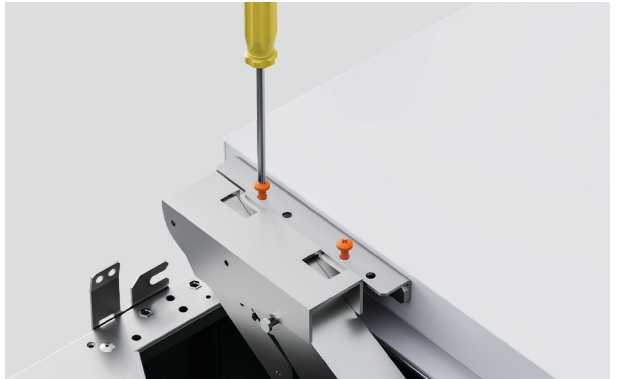
הסרת הדלת

לפני הסרת הדלת, אנו ממליצים להסיר את המדפים. יש לבצע את הסרת הדלת בזהירות.

1. משחררים את קפיץ הציר על ידי שימוש במברג וסיבוב בורג T20 בציר למצב '0'. סוגרים את הדלת ומניחים את המכשיר על גבו על המשטח.



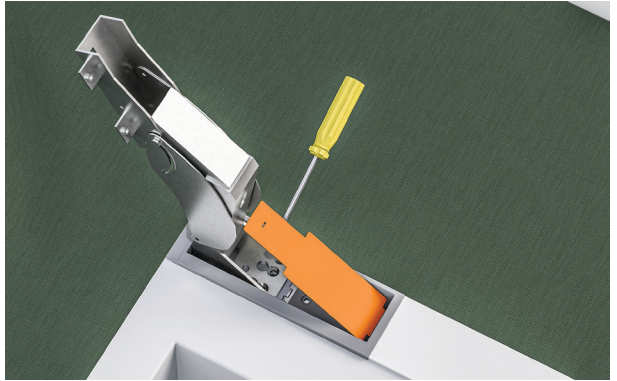
2. מנתקים את הדלת מהמכשיר על ידי הוצאת הברגים המשושים (4x) בציר העליון ובציר התחתון/האמצעי של ציר הדלת.



החלפת ציר מצד לצד (אופציונלי)

הסרת הציר העליון

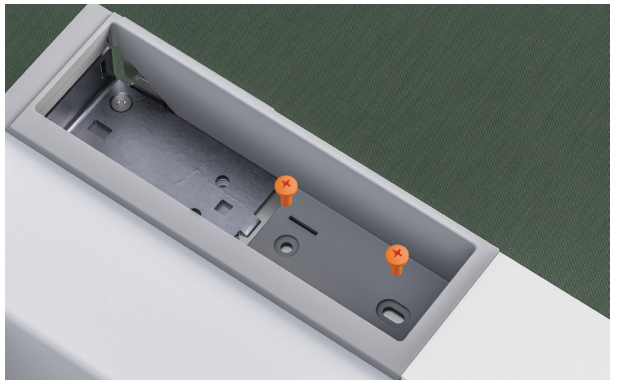
1. פותחים את הציר העליון במלואו ומסירים את כיסוי כיס הציר באמצעות מברג הראש השטוח.



2. להסרת הציר העליון, פותחים את הברגים עם הראש השטוח M6x16 ומניחים בצד.



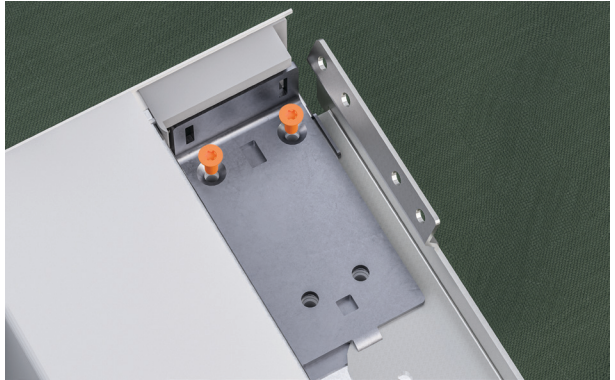
3. מסירים את הברגים עם הראש השטוח M6x16 מכיס הציר כדי להסיר את כיס הציר ואת תושבת הגומחה העליונה.



החלפת ציר מצד לצד (אופציונלי)

הסרת הציר העליון

4. כדי להסיר את תושבת הציר העליון והספייסר, פותחים את הברגים עם הראש השטוח M5x12.



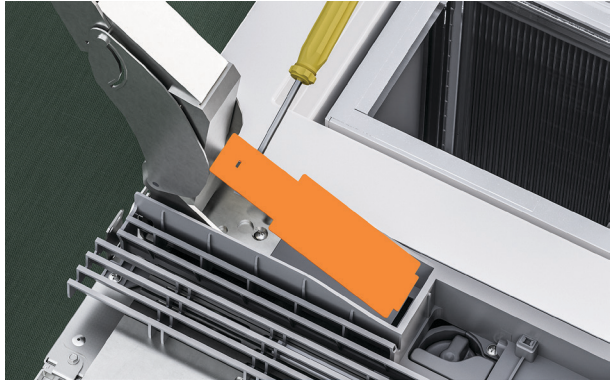
5. בצד ללא ציר, מסירים את תושבת הגומחה על ידי פתיחת הברגים עם הראש השטוח M6x16.



החלפת ציר מצד לצד (אופציונלי)

הסרת הציר התחתון

1. מודלים של מקרר, מקפיא ומקרר יין:
פותחים את הציר התחתון עד הסוף
ומסירים את כיסוי הציר באמצעות
מברג הראש השטוח.



2. מודלים של מקרר, מקפיא
ומקרר יין:
פותחים את פתח מסנן המים
בסורג התחתון ומשחררים את בורג
#8x16 תוך הצמדת הסורג למקומו.



3. מודלים של מקרר, מקפיא
ומקרר יין:

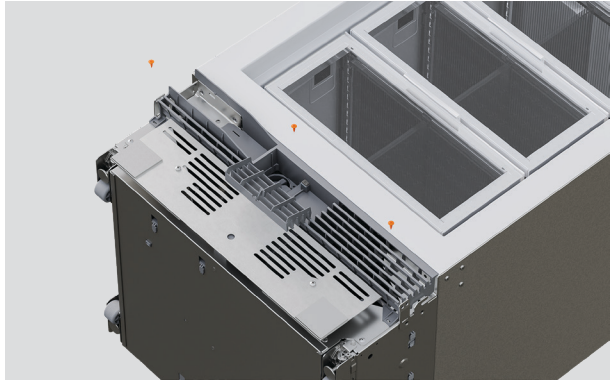
מסירים את הציר על ידי
פתיחת הברגים עם הראש
השטוח M6x16 (2x).



הסרת הציר התחתון

4. מודלים של מקרר, מקפיא ומקרר יין:

מסירים את הסורג התחתון על ידי שחרור ברגי #8x16 מהחלק השמאלי והימני התחתונים של הסורג.



5. מודלים של מקרר, מקפיא ומקרר יין:

מסירים את תושבת הציר התחתונה על ידי פתיחת הברגים עם בראש השטוח M6x16.

אין להסיר את תושבות השמירה מהבסיס לארון.



החלפת ציר מצד לצד (אופציונלי)

הסרת הציר המרכזי

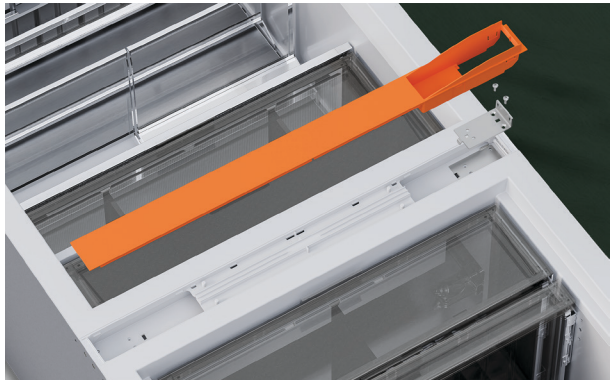
1. מודלים של מקרר-מקפיא:

פותחים את הציר המרכזי עד הסוף ומסירים את כיסוי הציר. פותחים את הברגים עם הראש השטוח M6x16 להסרה.



2. מודלים של מקרר-מקפיא:

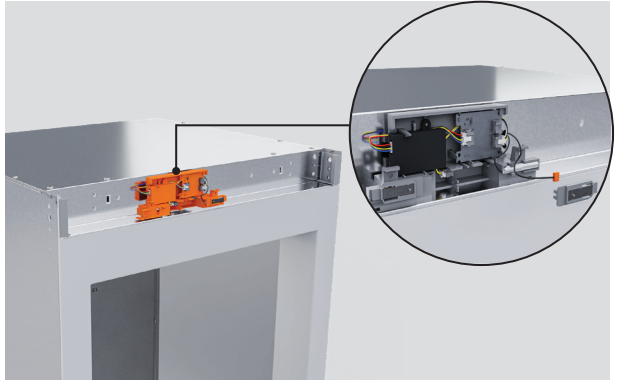
כדי להסיר את תושבת הציר העליון והספיסר, פותחים את הברגים עם הראש השטוח M5x12.



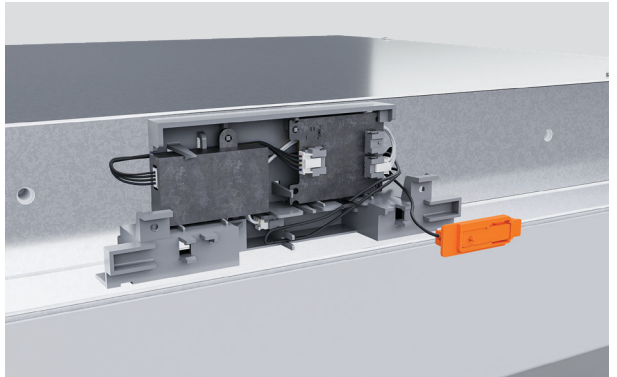
החלפת ציר מצד לצד (אופציונלי)

..... הזזת מארז החיישן (בדגמי 18 אינץ' ו-24 אינץ' בלבד)

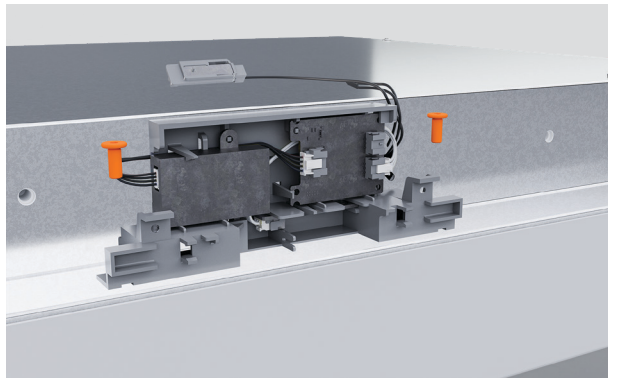
1. מנתקים את חיישן האולם מהמארז.



2. מנתקים את רתמת לוח היירוט מהמארז.



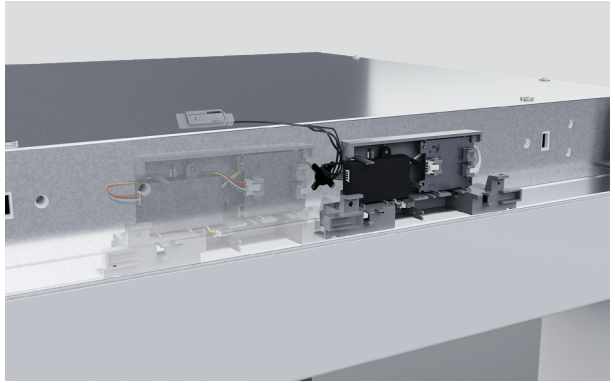
3. מסירים את שני הברגים #8x16 ממארז החיישן.



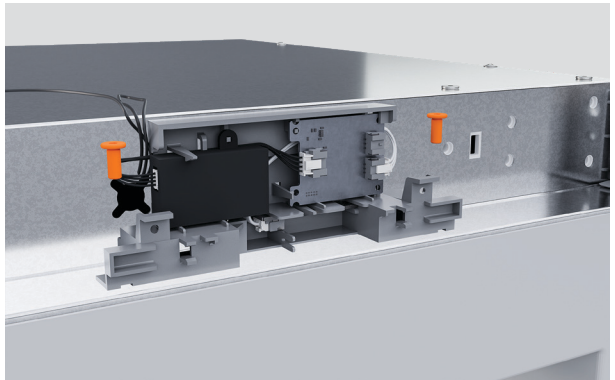
החלפת ציר מצד לצד (אופציונלי)

הזזת מארז החיישן

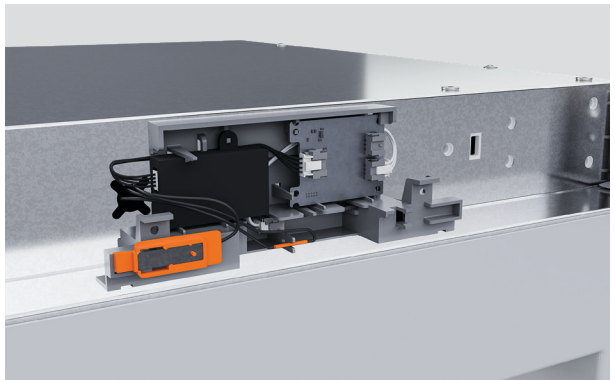
4. מזיזים את מארז החיישן כדי להתאים את מהדק חיישן האולם הנגדי במרכז הארון



5. מתקינים מחדש את מארז החיישן באמצעות שני ברגים #8x16 תוך שימוש בחורים שנקדחו לשם כך מראש בלוח העליון של הארון.



6. מהדקים את חיישן האולם בתוך מארז החיישן בכיס הקרוב ביותר לקו המרכזי של הארון לפני שלוחצים על רתמת לוח המיירט אל תוך המזלגות.



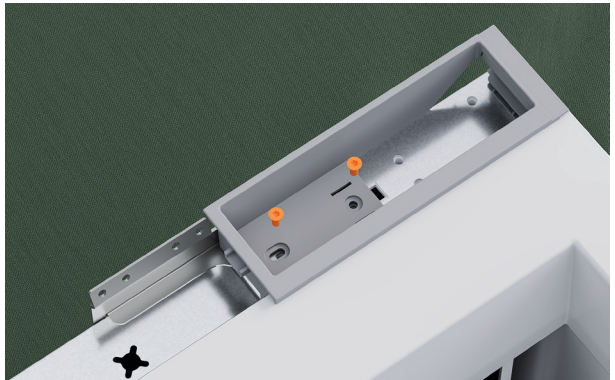
החלפת ציר מצד לצד (אופציונלי)

התקנה מחודשת של הציר העליון

1. מתקינים מחדש את תושבת הציר העליון ואת ספייסר התושבת בעזרת בורג עם ראש שטוח M5x12 בצד של הציר החדש.



2. מתקינים את כיס הציר החדש ואת תושבת הגומחה העליונה בצד הציר החדש באמצעות שני ברגים עם ראש שטוח M6x16.
כיס הציר החדש וסוגר הגומחה העליון מצורפים לערכת הצירים.



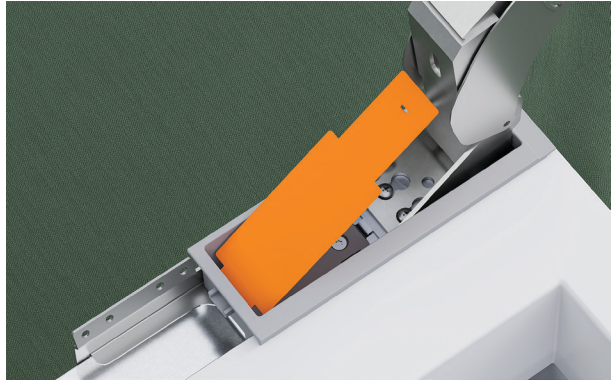
3. מהדקים את הציר בכיס באמצעות שני ברגים עם ראש שטוח M6x16.



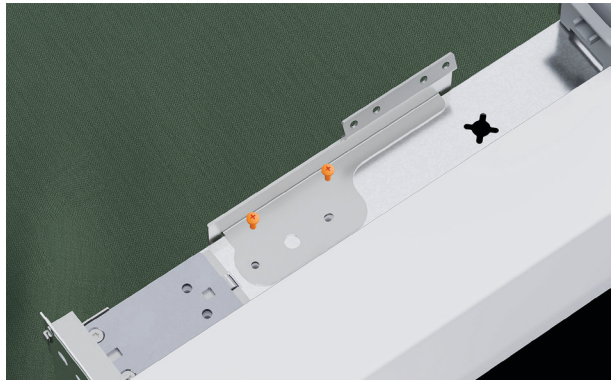
החלפת ציר מצד לצד (אופציונלי)

..... התקנה מחודשת של הציר העליון

4. פותחים את הציר ומהדקים את כסוי כיס הציר העליון למקומו.



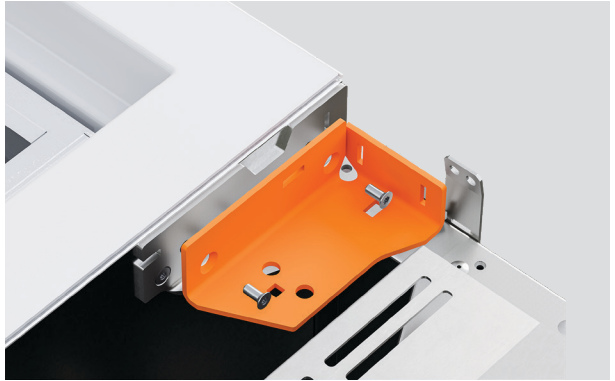
5. בצד ללא ציר, מתקינים תושבת גומחה חדשה באמצעות ברגים עם ראש שטוח M6x16.



החלפת ציר מצד לצד (אופציונלי)

התקנה מחודשת של הציר התחתון

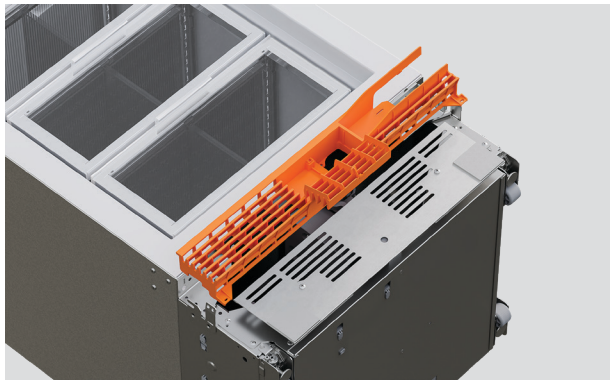
1. מתקינים תושבת ציר תחתון חדשה בציר החדש באמצעות שני ברגים M6x16 יש לוודא שהתווית בחלק העליון של התושבת נכנסת לחרץ בתושבת הקדמית של הבסיס.



2. מוסיפים את הציר העליון שהוסר ללשוניות התושבת התחתונה. מסובבים אותו למקומו ומאבטחים באמצעות שני ברגים עם ראש שטוח M5x12.



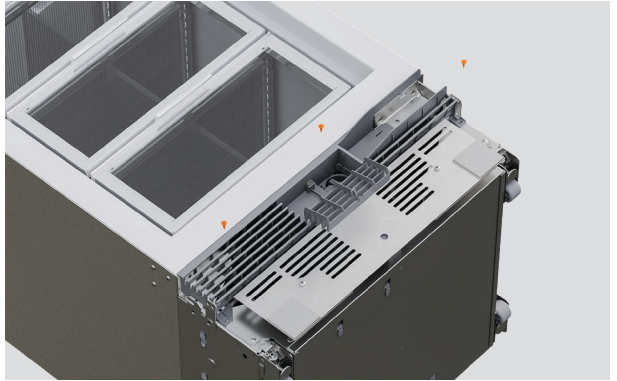
3. פותחים את הציר ומתקינים את מכלול הסוגר העליון החדש.



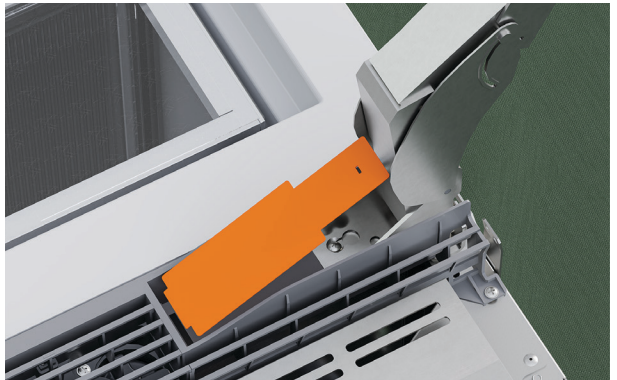
החלפת ציר מצד לצד (אופציונלי)

התקנה מחודשת של הציר התחתון

4. מצמידים באמצעות שלושה ברגים #8x16: אחד בפינה השמאלית התחתונה, אחד בפינה הימנית התחתונה של הסורג, ואחד מאחורי פתח מסנן המים.



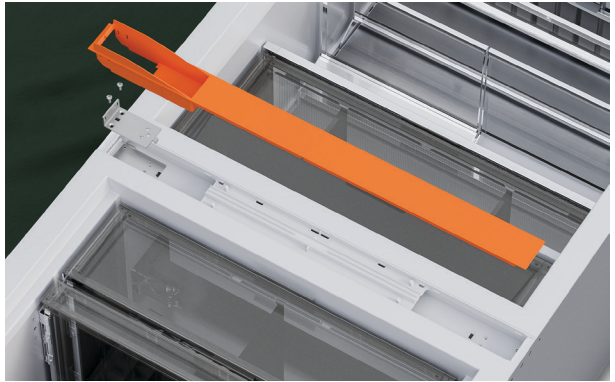
5. מהדקים את כסוי כיס הציר התחתון למקומו.



החלפת ציר מצד לצד (אופציונלי)

..... התקנה מחדשת של הציר המרכזי

1. מתקינים מחדש את תושבת הציר המרכזי והספיסר באמצעות ברגים עם ראש שטוח M5x12.



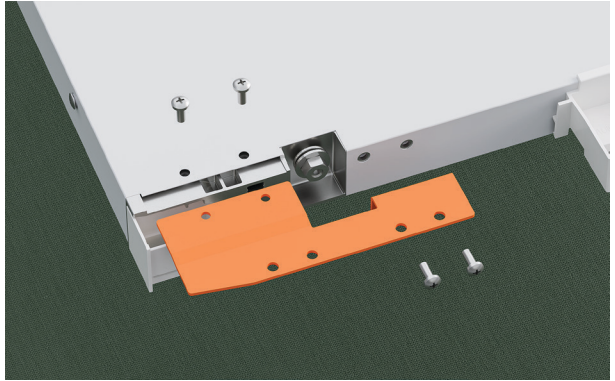
2. פותחים את הציר המרכזי ומתקינים אותו מחדש באמצעות שני ברגים עם ראש שטוח M6x16.



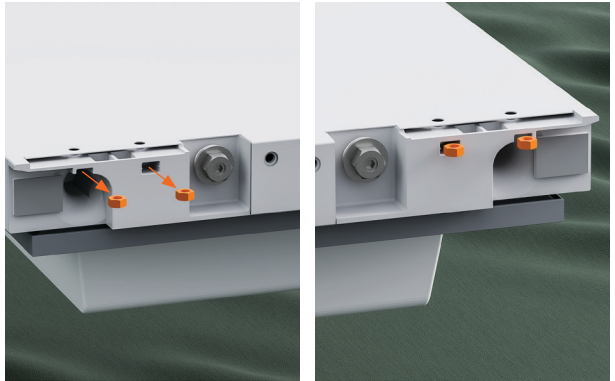
החלפת ציר מצד לצד (אופציונלי)

החלפת תושבת הדלת העליונה

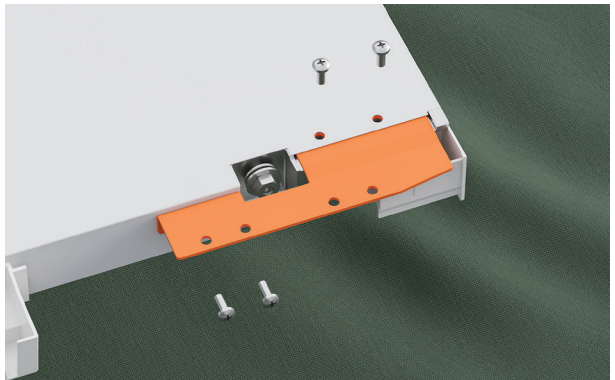
1. פותחים את ארבעת ברגי M5x10 כדי להסיר את סוגר המתאם העליון מהחלק העליון של הדלת.



2. מזיזים את שתי השייבות לצד השני של החלק העליון של הדלת.



3. מתקינים את סוגר המתאם העליון החדש בצד השני של החלק העליון של הדלת באמצעות ארבעה ברגים M5x10.



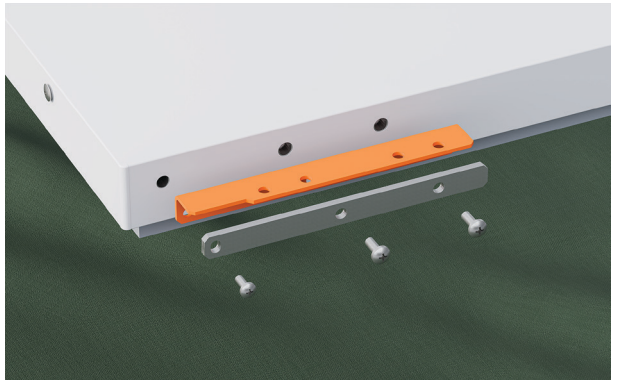
החלפת ציר מצד לצד (אופציונלי)

החלפת תושבת הדלת התחתונה

1. פותחים את בורג M6x25 כדי להסיר את סוגר הנעילה של לוח הדלת ואת הדיסקית מתחתית הדלת.

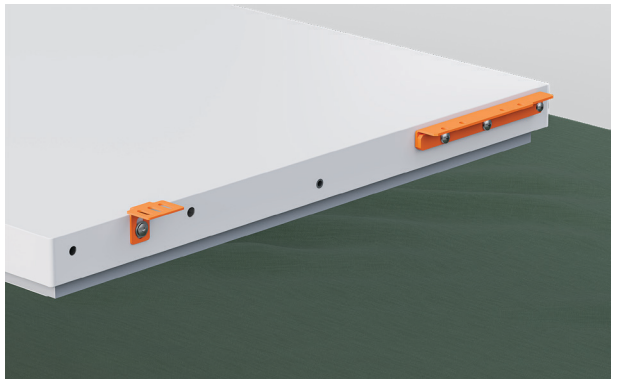


2. מסירים שני בורגי M6x25 ובורג M5x30 אחד כדי להסיר את סוגר המתאם התחתון והספיסר.



3. מתקינים את סוגר המתאם התחתון החדש ואת המרווח הקיים בצד השני באמצעות אותם ברגים.

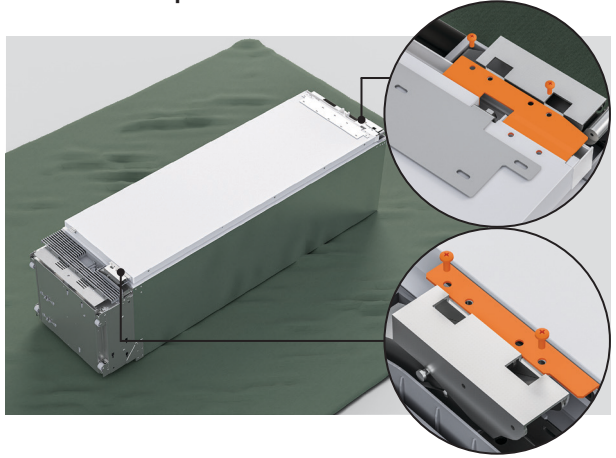
מתקינים מחדש את סוגר הנעילה של לוח הדלת ואת הדיסקית בצד השני באמצעות בורג M6x25 אחד.



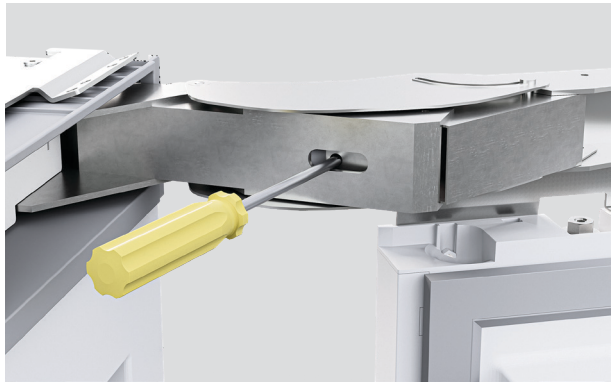
החלפת ציר מצד לצד (אופציונלי)

התקנת הדלת מחדש

1. מצמידים את הדלת לציר העליון ולציר התחתון/האמצעי בעזרת ארבעה ברגים משושים M6x10.



2. מפעילים את קפיץ הציר על ידי סיבוב ברגי T20 למצב I.



3. מתקינים מחדש את כל הכיסויים והחיפויים



יש למלא ולשמור במקום בטוח:

_____	מודל
_____	מס' סידורי
_____	תאריך הקנייה
_____	הקונה
_____	כתובת המשוק
_____	שם המתקין
_____	חתימת המתקין
_____	חברת התקנה
_____	תאריך ההתקנה

FISHERPAYKEL.COM

© Fisher & Paykel Appliances 2025. כל הזכויות שמורות.

ייתכן שהמודלים המוצגים במדריך זה לא יהיו זמינים בחלק מהשווקים והם נתונים לשינוי בכל עת.

מפרטי המוצר במדריך זה חלים על המוצרים והמודלים הספציפיים שתוארו בתאריך הפרסום. על פי המדיניות שלנו לשיפור מתמיד של המוצר, מפרטים אלה עשויים להשתנות בכל עת.

לפרטים עדכניים לגבי זמינות המודלים והמפרטים במדינה שלך, מומלץ לבקר באתר האינטרנט שלנו או לפנות למשווק המקומי של Fisher & Paykel.

432146A 01.25